



SPECIFICHE TECNICHE

MODELLO	NIEF APRUM MAGIS+	CERTIFICAZIONE	EPAC UNI EN15194
TELAIO	Alluminio 6061 - Richiudibile	COLORE	Grigio Carbon PT447C

MOTORE E BATTERIA

MOTORE	Bafang 8FUN 48V 250W	COPPIA	80 Nm
BATTERIA	LG 48V 20A 960Wh	VELOCITA MAX ASSISTENZA	25 Km/h
DISPLAY	Key-Disp KD986 colori 45x96mm	SOFT-START	0-6 Km/h
SENSORE PEDALATA	1-5 Livelli di assistenza	SENSORE PEDALATA ASSISTITA	12 magneti

MECCANICA

PNEUMATICI	Kenda Krusade 20x4 FAT	PRESSIONE	1.5 Bar / 21 PSI
FORCELLA	RST Ammortizzata	PARAFANGO	Plastica polipropilene
FRENI	Tektro E350 Idraulico	DISCO	Tektro 180x24mm
CAMBIO	Shimano SIS 7 velocità	RUOTA LIBERA	DNP 11-34T
CATENA	KMC	PORTAPACCHI	Portata max 25 kg

DIMENSIONI E PESO

DIMENSIONI APERTA 176x119x62 cm

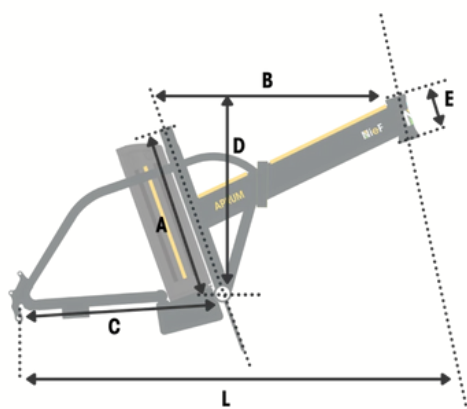
DIMENSIONI CHIUSA 96x72x62 cm

PESO 31 Kg

PORTATA MASSIMA 150 Kg

STATURA CICLISTA CONSIGLIATA

da 155 a 188 cm



A	428 mm	B	573 mm
C	488 mm	D	436 mm
E	129 mm	L	1140 mm

AUTONOMIA EBIKE

Percorso mediamente pianeggiante senza nessuno sforzo muscolare (pedalata simbolica)

Percorso con salite / pendenze 10-15% senza nessuno sforzo muscolare (pedalata simbolica)

Percorso mediamente pianeggiante con sforzo muscolare alto (130W)

PESO CONDUCENTE	Percorso mediamente pianeggiante senza nessuno sforzo muscolare (pedalata simbolica)	Percorso con salite / pendenze 10-15% senza nessuno sforzo muscolare (pedalata simbolica)	Percorso mediamente pianeggiante con sforzo muscolare alto (130W)
60 KG	107 Km	75 Km	133 Km
70 KG	96 Km	67 Km	120 Km
80 KG	87 Km	61 Km	109 Km
90 KG	80 Km	56 Km	100 Km
100 KG	74 Km	52 Km	92 Km
110 KG	69 Km	48 Km	86 Km

NOTE

APRUM MAGIS+
 250W 48V 960Wh
