



SPECIFICHE TECNICHE

MODELLO	NIEF APRUM 14	CERTIFICAZIONE	EPAC UNI EN15194
TELAIO	Alluminio 6061 - Richiudibile	COLORE	Grigio Carbon PT447C

MOTORE E BATTERIA

MOTORE	Bafang 8FUN 48V 250W	COPPIA	80 Nm
BATTERIA	LG 48V 14A 672Wh	VELOCITA MAX ASSISTENZA	25 Km/h
DISPLAY	KD LCD Bianco-Nero	SOFT-START	0-6 Km/h
SENSORE PEDALATA	1-5 Livelli di assistenza	SENSORE PEDALATA ASSISTITA	12 magneti

MECCANICA

PNEUMATICI	Kenda Krusade 20x4 FAT	PRESSIONE	1.5 Bar / 21 PSI
FORCELLA	RST Ammortizzata	PARAFANGO	Plastica polipropilene
FRENI	Tektro Aries Meccanico	DISCO	Tektro 180x24mm
CAMBIO	Shimano SIS 7 velocità	RUOTA LIBERA	DNP 11-34T
CATENA	KMC	PORTAPACCHI	Portata max 25 kg

DIMENSIONI E PESO

DIMENSIONI APERTA 176x119x62 cm

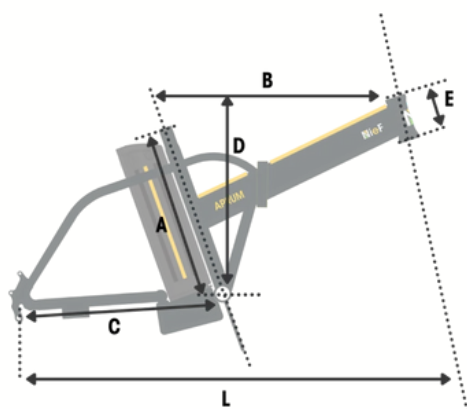
DIMENSIONI CHIUSA 96x72x62 cm

PESO 28 Kg

PORTATA MASSIMA 150 Kg

STATURA CICLISTA CONSIGLIATA

da 155 a 188 cm



A	428 mm	B	573 mm
C	488 mm	D	436 mm
E	129 mm	L	1140 mm

AUTONOMIA EBIKE

Percorso mediamente pianeggiante senza nessuno sforzo muscolare (pedalata simbolica)

Percorso con salite / pendenze 10-15% senza nessuno sforzo muscolare (pedalata simbolica)

Percorso mediamente pianeggiante con sforzo muscolare alto (130W)

PESO CONDUCENTE	Percorso mediamente pianeggiante senza nessuno sforzo muscolare (pedalata simbolica)	Percorso con salite / pendenze 10-15% senza nessuno sforzo muscolare (pedalata simbolica)	Percorso mediamente pianeggiante con sforzo muscolare alto (130W)
60 KG	76 Km	53 Km	95 Km
70 KG	69 Km	48 Km	86 Km
80 KG	62 Km	44 Km	78 Km
90 KG	57 Km	40 Km	71 Km
100 KG	53 Km	37 Km	66 Km
110 KG	49 Km	35 Km	61 Km

NOTE

APRUM 14
250W 48V 672Wh

