



Installation Instructions

Heritage Pro Range

HDPR30S, HDPR36S, HDPR48S, HDER30S, HDER36S, HDER48S

Table of Contents

Before You Begin	3
Important Notes	3
Customer-Assurance Information	3
Important Safety Instructions	4
Safety Symbols and Cautionary Information	4
Installation-Related Safety Instructions	5
Consignes de sécurité importante	7
Instructions de sécurité relatives à l'installation	7
Product Specifications	9
HDPR30S, -36S, -48S Ranges	9
HDER30S, -36S, -48S Ranges	10
Included Accessories: HDPR30S/HDER30S	11
Included Accessories: HDPR36S, -48S/HDER36S, -48S	12
Needed Parts and Tools	13
Installation Requirements	14
Pre-installation Checklist	14
General Requirements	15
Location Requirements	17
Gas Requirements	18
Electrical Requirements	19
Installation Instructions	20
Preparing for Installation	20
Making the Electrical Connection	24
Making the Gas Connection	29
Final Installation	30
Verifying Proper Operation	33
Moving the Range for Service	34
Installation Checklist	34

Before You Begin

Important Notes

Installer

- Read this manual thoroughly before installing the cooktop.
- Remove all packaging before connecting the electric and gas supplies.
- Observe all governing codes and ordinances.
- Leave this manual with the owner, and write the unit's model/serial numbers inside for reference.
- Installation of the range requires basic mechanical skills.

Owner

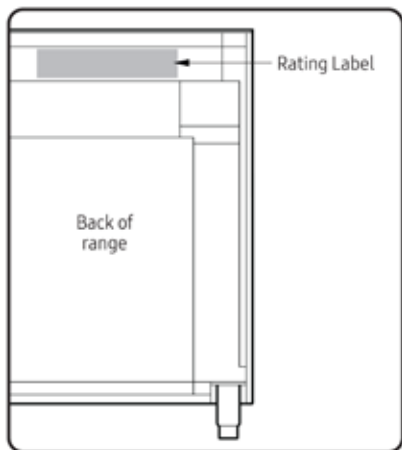
- As with any heat-generating appliance, certain precautions must be followed.
- Ensure the range is installed properly by a qualified installer. (Product failure due to improper installation is not warrantied.)
- Ensure the wall coverings near the range can withstand the heat it generates.
- Keep this manual handy for personal and professional reference.

Service Technician

The wiring diagram is in an envelope attached to the inside of the rangetop.

Customer-Assurance Information

To resolve questions and installation issues, contact your Dacor dealer or Dacor Customer Assurance. Before calling, have ready the range's model/serial numbers, which are on the rating label on the back of the range..



Dacor Customer Assurance

Phone: 833-35-ELITE (833-353-5483) USA, Canada

Hours of Operation: Mon – Fri, 5:00 a.m. to 5:00 p.m. Pacific Time

Website: www.dacor.com/customer-care/contact-us

Model Identification

HDPR48S/NG/H; HDER48S/NG/H

HDPR48S/NG; HDER48S/NG

HDPR48S/LP/H; HDER48S/LP/H

HDPR48S/LP; HDER48S/LP

- HDPR: Heritage Dual-Fuel Pro Range
- HDER: Heritage Dual-Fuel Epicure Range
- 48 (also 30, 36): Range width in inches
- S: Stainless Steel
- NG: Natural Gas; LP: Liquid Propane
- H: High Altitude (≥ 4000 ft/1219 m elev.); no letter: Low Alt. (< 4000 ft/1219 m elev.)

Important Safety Instructions

Safety Symbols and Cautionary Information

Electrical and gas equipment can be dangerous if not handled properly. The **Important Safety Instructions** in this manual are intended to minimize the risk of property damage, personal injury, and death. Carefully follow the instructions in this manual.

About the Symbols In This Manual

These icons alert you to potentially unsafe conditions or helpful information.

WARNING

Hazards or unsafe practices that may result in severe personal injury or death.

CAUTION

Hazards or unsafe practices that may result in electric shock, personal injury, or property damage.

NOTE

Useful tips and instructions.

About the Anti-tip Bracket

WARNING

All ranges can tip and cause personal injury and death. Install and check the anti-tip bracket as instructed.

- After installing the anti-tip bracket (see **Installing the Anti-Tip Bracket**, Pg. 17), verify proper installation by carefully tipping the range forward. The bracket should keep the range safely in place.
- When the range is put back in place after maintenance, be sure it engages the anti-tip bracket.
- To avoid personal/property damage, do not step/sit/lean on the range.

State of California Proposition 65 Warning (USA only)

- The range contains chemicals known to the State of California to cause cancer and birth defects or other reproductive harm.
- Gas appliances can cause low-level exposure to Proposition 65-listed substances (carbon monoxide, formaldehyde, soot, etc) caused by the incomplete combustion of LP (liquid propane) or natural gas.

Commonwealth of Massachusetts

- The range must be installed by a plumber or gas fitter qualified or licensed by the State of Massachusetts.
- If using ball-type gas shut-off valves, you must use the T-handle type.
- Flexible gas lines must not be connected in series.

Important Safety Instructions

Installation-Related Safety Instructions

WARNING

- Read these instructions thoroughly to reduce the risk of property damage, fire, personal injury, and death, and to ensure proper installation.
- These safety instructions cover installation-related safety issues. For use-and-care-related safety instructions, including general use, electrical, cooktop, and oven safety, see the User Manual.

Installation-Specific Safety

- Remove all tape and packing material.
- Use only new, flexible connectors to make the gas connection.
- Ensure the anti-tip bracket is properly installed (Pg. 17).
- The range should be moved by two or more people.
- After unpacking the range, remove all accessories, taking care with heavy pieces.
- Verify that no parts came loose or were damaged during shipping.
- Ensure the range is correctly installed/adjusted by a qualified installer for the type of gas (natural or LP) you will use. For the range to use LP gas, the installer must replace all surface burner orifices with the provided LP orifice set, and reverse the GPR adapter. These adjustments must be made per manufacturer instructions and local regulations. The installer shall ensure proper conversion.
- Installation of the range must follow local codes or, in their absence, the National Fuel Gas Code, ANSI Z223.1/NFPA.54, latest edition. In Canada, installation must follow the current Natural Gas and Propane Installation Code, CAN/CGA-B149.1, or the current Propane Installation Code, CAN/CGA-B149.2, and local codes where applicable. The range is UL-certified according to ANSI Z21.1/CSA 1.1, latest edition.

Appliance-Location Safety

- Install the range indoors away from weather/water/strong drafts.
- If the range is near a window, do not hang paper blinds or curtains that could be blown over/onto the range.
- The range must be within easy reach of a grounded, 3- or 4-prong outlet.
- Wall coverings around the range must withstand heat up to 194°F (90°C).
- The floor under the range must be level and able to support the range (48": 635 lbs.); synthetic flooring (e.g., linoleum) must withstand 180°F (82°C) without shrinking, warping, or discoloring; the range must be separated from carpeting by a sheet of ¼" plywood or similar insulator.
- The range needs sufficient space all around for its vents to properly exhaust heat and fumes.
- If cabinet storage above the range is unavoidable, allow at least 30 in. (76.2 cm) from cooking surface to cabinet bottom, or install a range hood that projects outward 5 in. (12.7 cm) or more beyond the cabinetry.

Important Safety Instructions

Installation-Related Safety Instructions, cont.

WARNING

Read these instructions thoroughly to reduce the risk of property damage, fire, personal injury, and death, and to ensure proper installation.

Gas Safety

If you smell gas:

- close the range's gas-supply valve and evacuate the building
- do not use a flame or sparking device (e.g., match, butane lighter or clicker, arc lighter)
- do not turn on any gas or electric appliances
- do not plug in a power cord or touch an electrical switch
- do not use any phone in your building
- instantly call the gas supplier from another building, and follow the supplier's directions (if unable to reach the gas supplier, call the fire department).

Checking For Gas Leaks

Do not use a flame to check for leaks. With a brush, spread a soap-and-water solution around the area in question. If there is a gas leak, small bubbles will appear in the solution. If unsure, call for professional help.

Fire Safety

- Do not store/place/use combustible items (e.g., paper, plastic, fabrics, gasoline) near the range.
- Do not wear loose-fitting or hanging garments or accessories while using the range.
- Keep flammable items away from the cooktop burners.
- Regularly clean the oven vents.
- Do not use a towel or other bulky cloth as a pot holder.
- (Grease fires) Turn off the burner, and if needed, use a multi-purpose, dry-chemical, or foam extinguisher.
- (Oven fires) Keep the door closed, and turn off the oven. Do not open the door until the fire is out. If needed, use a multipurpose, dry-chemical, or foam extinguisher.
- Do not heat sealed containers.

Electrical and Grounding Safety

- Do not use a damaged plug, cord, or loose power outlet, and do not alter the plug, cord, or outlet.
- Do not put a fuse in a neutral or ground circuit.
- Use a dedicated 240 Vac, 60 Hz, 50 Amp breaker for the 48" range, a 30 Amp breaker for the 36" range, and a 30 Amp breaker for the 30" range. A time-delay fuse or circuit breaker should be used. Plug only the range into this circuit.
- If unsure that the intended outlet is properly grounded, have a licensed electrician check it.
- If a power cord is attached to the range, it must be inserted in a grounded, 3- or 4-prong outlet that meets local ordinances. If codes allow a separate ground wire, a qualified electrician should determine its path. Do not connect the ground wire to plastic plumbing/gas lines, or hot-water pipes.
- Electrical service to the range must follow local codes, or in their absence, the US National Electrical code/ NFPA No. 70 – Latest Revision or, in Canada, the Canadian Electrical Code CSA C22.1 or Latest Revisions.
- The owner shall ensure the range receives the proper electrical service.

Consignes de sécurité importantes

Instructions de sécurité relatives à l'installation

ATTENTION

- Lisez attentivement ces instructions pour réduire les risques de dommages matériels, d'incendie, de blessures corporelles et de mort, et pour assurer une installation correcte.
- Ces consignes de sécurité couvrent les problèmes de sécurité liés à l'installation. Pour les consignes de sécurité relatives à l'utilisation et aux soins, y compris l'utilisation générale, la sécurité électrique, la table de cuisson et le four, se reporter au manuel de l'utilisateur.

Sécurité spécifique à l'installation

- Enlever tout le ruban et le matériel d'emballage.
- N'utilisez que de nouveaux connecteurs flexibles pour faire le raccordement au gaz.
- Assurez-vous que le support anti-basculement est correctement installé (Page 17).
- La cuisinière doit être déplacée par deux personnes ou plus.
- Après avoir déballé la cuisinière, enlevez tous les accessoires, en prenant soin d'utiliser des pièces lourdes.
- Vérifiez qu'aucune pièce ne s'est détachée ou n'a été endommagée pendant l'expédition.
- Assurez-vous que la cuisinière est correctement installée/ajustée par un installateur qualifié pour le type de gaz (naturel ou LP) que vous utiliserez. Pour que la cuisinière utilise du gaz de pétrole liquéfié, l'installateur doit remplacer tous les orifices du brûleur de surface par le jeu d'orifices de gaz propane fourni et inverser l'adaptateur GPR. Ces réglages doivent être effectués conformément aux instructions du fabricant et aux réglementations locales. L'installateur doit assurer une conversion correcte.
- L'installation de la cuisinière doit respecter les codes locaux ou, en leur absence, le Code national du gaz combustible, ANSI Z223.1 / NFPA.54, dernière édition. Au Canada, l'installation doit respecter le Code d'installation du gaz naturel et du propane, CAN / CGA-B149.1, ou le Code d'installation du propane actuel, CAN / CGA-B149.2, et les codes locaux, s'il y a lieu. La gamme est certifiée UL selon ANSI Z21.1 / CSA 1.1, dernière édition.

Sécurité de l'emplacement de l'appareil

- Installez la cuisinière à l'intérieur à l'abri des intempéries, de l'eau et des forts courants d'air.
- Si la cuisinière est près d'une fenêtre, ne suspendez pas les stores ou rideaux en papier qui pourraient être soufflés sur / dans la cuisinière.
- La cuisinière doit être facilement accessible à partir d'une prise à 3 ou 4 broches mise à la terre.
- Les revêtements muraux autour de la cuisinière doivent résister à une chaleur allant jusqu'à 90°C (194°F).
- Le plancher sous la cuisinière doit être de niveau et pouvoir soutenir la cuisinière (48 po: 635 lb); un revêtement de sol synthétique (par exemple, linoléum) doit résister à 180°F (82°C) sans se rétracter, se déformer ou se décolorer; la cuisinière doit être séparée de la moquette par une feuille de contreplaqué de ¼ "ou un isolant similaire.
- La cuisinière a besoin d'un espace suffisant autour de ses événements pour évacuer correctement la chaleur et les vapeurs.
- Si l'espace de rangement au-dessus de la cuisinière est inévitable, laissez au moins 30 po (76,2 cm) de la surface de cuisson au fond de l'armoire ou installez une hotte qui dépasse de 12,7 cm (5 po) au-delà des armoires.

Consignes de sécurité importantes

Instructions de sécurité relatives à l'installation, suite

ATTENTION

Lisez attentivement ces instructions pour réduire les risques de dommages matériels, d'incendie, de blessures corporelles et de mort, et pour assurer une installation correcte.

Sécurité du gaz

Si vous sentez une odeur de gaz:

- fermer la vanne d'alimentation en gaz de la cuisinière et évacuer le bâtiment
- n'utilisez pas de flamme ou de dispositif d'allumage (par exemple, allumette, briquet au butane ou clicker, arc plus léger)
- N'allumez aucun appareil à gaz ou électrique
- ne branchez pas un cordon d'alimentation ou ne touchez pas un interrupteur électrique
- n'utilisez aucun téléphone dans votre immeuble
- appeler immédiatement le fournisseur de gaz d'un autre bâtiment, et suivre les instructions du fournisseur (s'il est impossible d'atteindre le fournisseur de gaz, appelez le service d'incendie).

Vérification des fuites de gaz

Ne pas utiliser une flamme pour vérifier les fuites. Avec une brosse, étendre une solution de savon et d'eau autour de la zone en question. S'il y a une fuite de gaz, de petites bulles apparaîtront dans la solution. En cas de doute, appelez une aide professionnelle.

La sécurité incendie

- Ne stockez / placez / n'utilisez pas d'objets combustibles (par exemple, papier, plastique, tissus, essence) à proximité de la cuisinière.
- Ne portez pas de vêtements ou d'accessoires amples ou suspendus lorsque vous utilisez la cuisinière.
- Éloignez les objets inflammables des brûleurs de la table de cuisson.
- Nettoyer régulièrement les événements du four.
- Ne pas utiliser une serviette ou un autre chiffon volumineux comme porte-pot.
- (Feux de graisse) Éteignez le brûleur et, si nécessaire, utilisez un extincteur à poudre, à usage chimique ou à usage multiple.
- (Four allumé) Gardez la porte fermée et éteignez le four. N'ouvrez pas la porte tant que le feu n'est pas éteint. Au besoin, utilisez un extincteur à usages multiples, à poudre chimique ou à mousse.
- Ne pas chauffer les contenants scellés.

Sécurité électrique et de mise à la terre

- N'utilisez pas une fiche, un cordon ou une prise électrique débranchés et ne modifiez pas la fiche, le cordon ou la prise.
- Ne mettez pas un fusible dans un circuit neutre ou de masse.
- Utilisez un disjoncteur 240 Vac, 60 Hz, 50 Amp dédié pour la gamme 48", un disjoncteur 40 Amp pour la gamme 36", et un? Disjoncteur d'ampères pour la plage de 30 "Un fusible temporisé ou un disjoncteur doit être utilisé Brancher uniquement la plage dans ce circuit.
- Si vous n'êtes pas sûr que la prise prévue est correctement mise à la terre, demandez à un électricien agréé de la vérifier.
- Si un cordon d'alimentation est attaché à la cuisinière, il doit être inséré dans une prise à trois ou quatre broches mise à la terre et conforme aux réglementations locales. Si les codes permettent un fil de terre séparé, un électricien qualifié devrait déterminer son chemin. Ne connectez pas le fil de mise à la terre aux conduites de plomberie / gaz en plastique ou aux conduites d'eau chaude.
- Le service électrique de la cuisinière doit respecter les codes locaux ou, en leur absence, le Code national de l'électricité des États-Unis / NFPA n° 70 - Dernière révision ou, au Canada, le Code canadien de l'électricité CSA C22.1 ou les dernières révisions.
- Le propriétaire doit s'assurer que la cuisinière reçoit le bon service électrique.

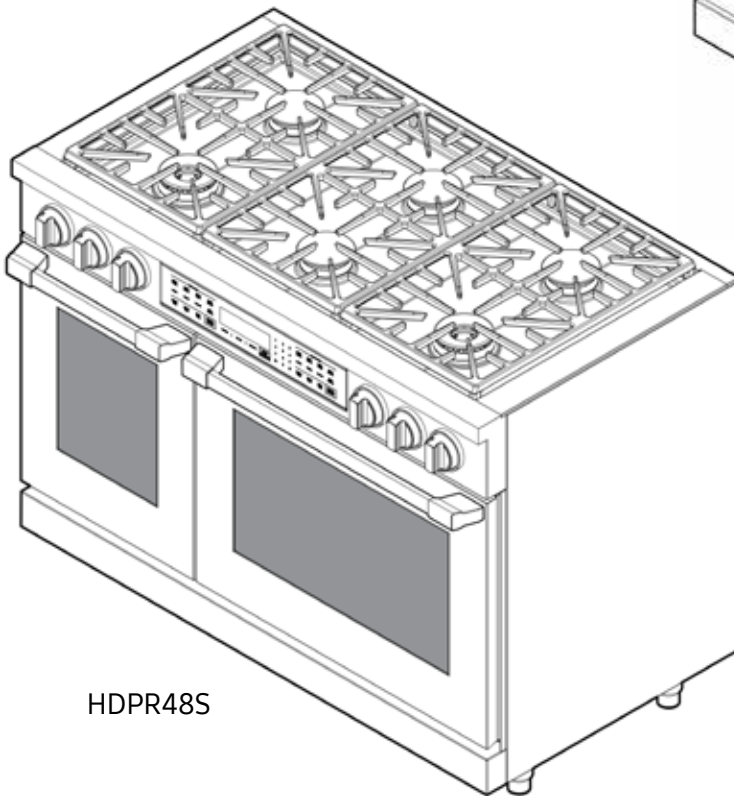
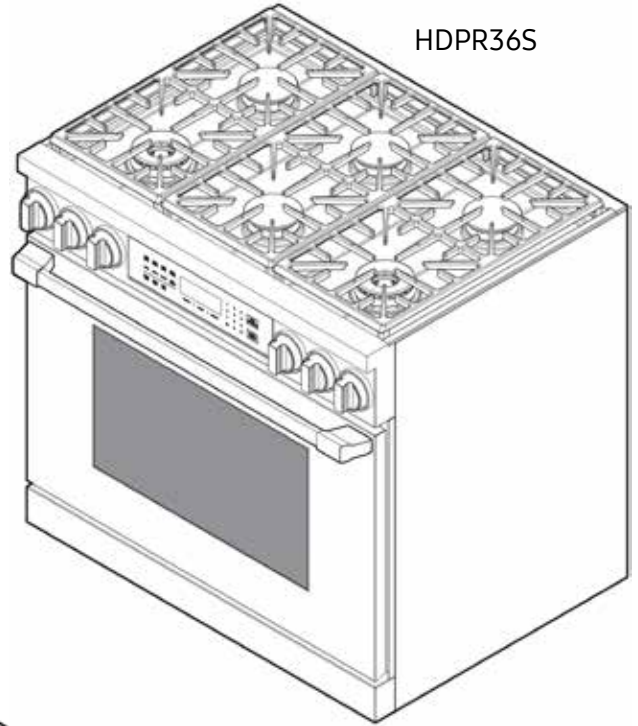
Product Specifications

HDPR30S, -36S, -48S Ranges

HDPR30S



HDPR36S



HDPR48S

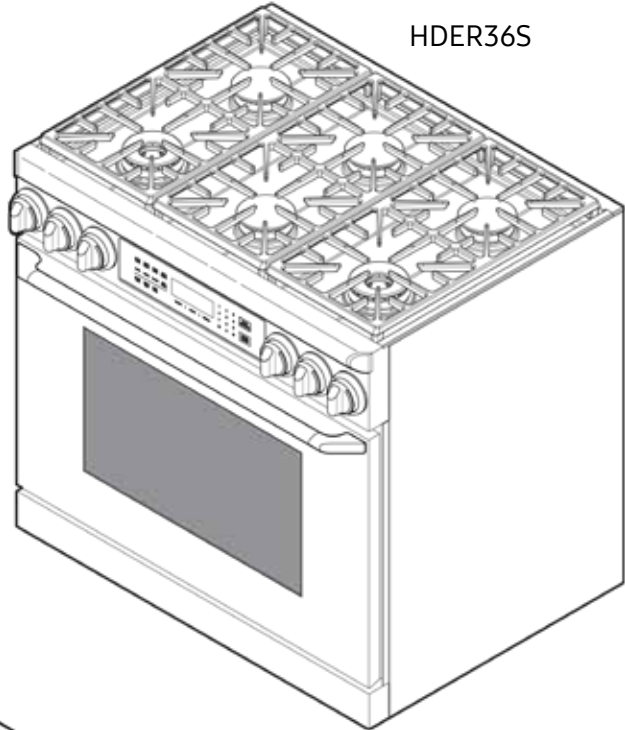
Product Specifications

HDER30S, -36S, -48S Ranges

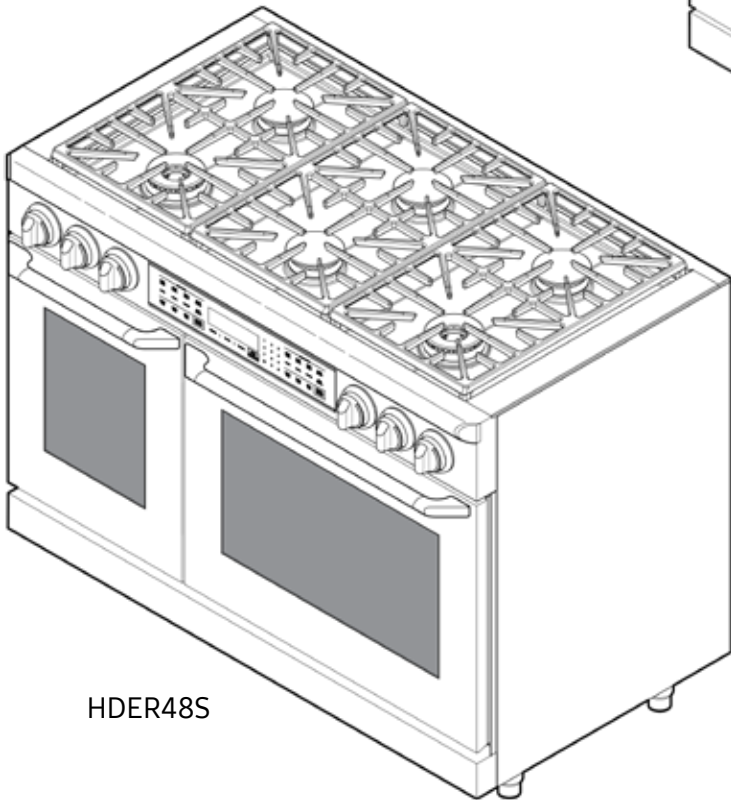
HDER30S



HDER36S



HDER48S



Product Specifications

Included Accessories: HDPR30S/HDERS30S

*The range comes with brass and porcelain burner caps to suit customer preference.



Grates (2)



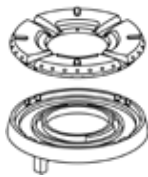
Standard Burner Caps*:
Porcelain (3), Brass (3)



SimmerSear Burner Caps*:
Porcelain (1), Brass (1)



Standard Burner Rings (3)



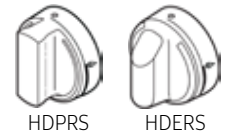
SimmerSear Burner Ring (1),
Burner Head (1)



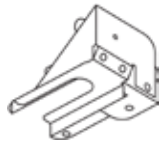
GlideRack™ Oven Rack (2)



Standard Oven Rack (1)



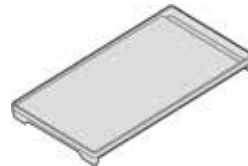
Burner-Control Knobs (4—
2 standard, 2 MAX GRIDDLE)



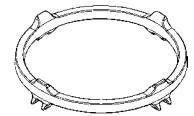
Anti-Tip Bracket w/Screws
and Anchors



Temperature Probe (1)



Griddle (1)



Wok Ring (1)



Broiler Pan and Grill



Stainless-Steel Cleaner

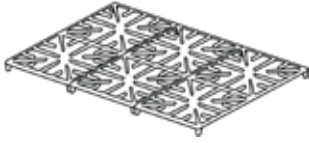


Literature Kit

Product Specifications

Included Accessories: HDPR36S, -48S/HDER36S, -48S

*The range comes with brass and porcelain burner caps to suit customer preference.



Grates (3)



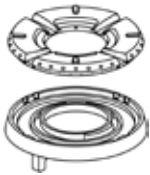
Standard Burner Caps*:
Porcelain (4), Brass (4)



SimmerSear Burner Caps*:
Porcelain (2), Brass (2)



Standard Burner Rings (4)



SimmerSear Burner Rings (2),
Burner Heads (2)



GlideRack™ Oven Rack (2)



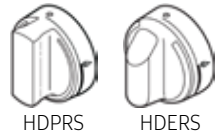
Standard Oven Rack (1)



18" GlideRack™ Oven Rack (2)
HDRP/HDER 48" only



18" Standard Oven Rack (1)
HDRP/HDER 48" only



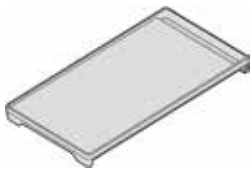
Burner-Control Knobs (6—
4 standard, 2 MAX GRIDDLE)



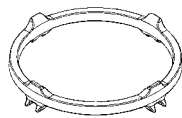
Anti-Tip Bracket w/Screws
and Anchors



Temperature Probe (1)



Griddle (1)



Wok Ring (1)



Broiler Pan and Grill



Stainless-Steel Cleaner



Literature Kit

Product Specifications

Needed Parts and Tools

Needed Parts



Gas Line Shut-Off Valve



Flexible Metal Appliance
Conduit 1/2-in. (ID) x 5 ft.



Flare Union Adapter 3/4" in.
(NPT) x 1/2 in. (ID)



Flare Union Adapter 1/2" in.
(NPT) x 1/2 in. (ID)



135° Elbow (as needed)

Needed Tools



Slotted Screwdriver



Phillips Screwdriver



Nutdriver



Pipe Wrench (2)



Needle-Nose Pliers



Open-End or Adjustable
Wrench



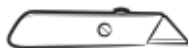
Pencil, Ruler



Level



Pipe-Joining Compound



Utility Knife



Soap-and-Water Solution

Installation Requirements

Pre-Installation Checklist

- Before installing the range, read this manual thoroughly.
- Plan for a location where the range will not be subject to strong drafts.
- Remove packaging, grate boxes, regulator with literature, and literature package from the range, verify that all items are present before beginning the installation.

General Requirements

Clearances and Dimensions

- For OTR installations above a gas cooktop, follow the local gas code.
- For safe operation, provide adequate space between the range and combustible surfaces. Location of the electrical outlet and gas piping may be adjusted to meet the dimensions and clearances in this manual.
- Either a backguard or non-combustible material must be installed on the wall between the range and hood. Non-combustible material is not needed from the floor to the top of the range. Openings in the wall behind the range or in the floor below must be sealed.
- Canada only: A free-standing range shall be installed at least 4.7 in. (12 cm) from all adjacent surfaces.

CAUTION

The range complies with the maximum allowable wood-cabinet temperature of 194°F (90°C). Adjacent wall coverings, countertops, and cabinets must tolerate such heat to avoid discoloration/delamination/melting.

Minimum Dimensions

WARNING

Regarding overhead cabinets:

- A hood should be installed that projects at least 5" (12.7 cm) beyond the cabinet face to dissipate heat in those cabinets.
- The hood must consist of sheet metal at least .0122" thick.
- There should be at least ¼" between the hood and the bottom of the combustible material or metal cabinet.
- The hood must be at least as wide as the range and centered over it.
- Clearance between the cook surface and hood bottom must be at least 24". (For above-range cooking appliances, follow that appliance's installation criteria.)
- Maintain at least 30" (76.2 cm) clearance between the cook surface and bottom of an unprotected wood/metal cabinet
or
Maintain at least 24" (61 cm) clearance if the bottom of the wood/metal cabinet is protected by at least ¼" (.64 cm) flame-retardant millboard covered with at least No. 28 MSG sheet steel, .015" (.038 cm) stainless steel, .024" (.061 cm) aluminum, or .02" (.051 cm) copper.
- Maintain at least 18 in. (45.7 cm) between the countertop and adjacent cabinet bottom.

Installation Requirements

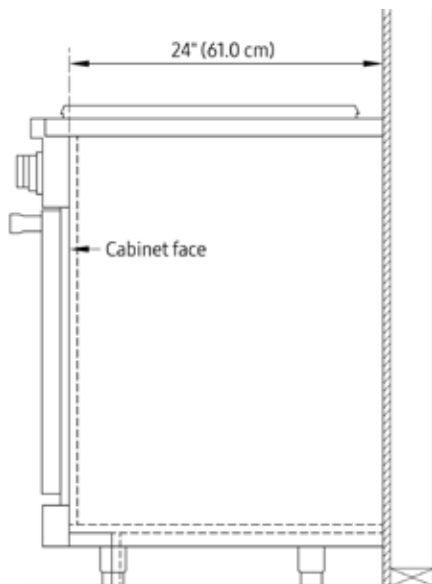
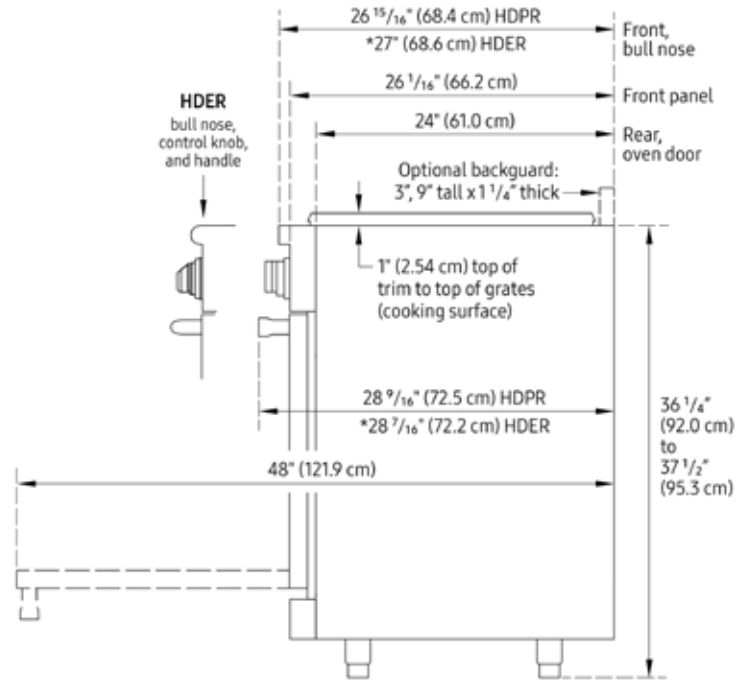
General Requirements, cont.

Product Dimensions (tolerances: $\pm 1/16'' \pm 1.6 \text{ mm}$)

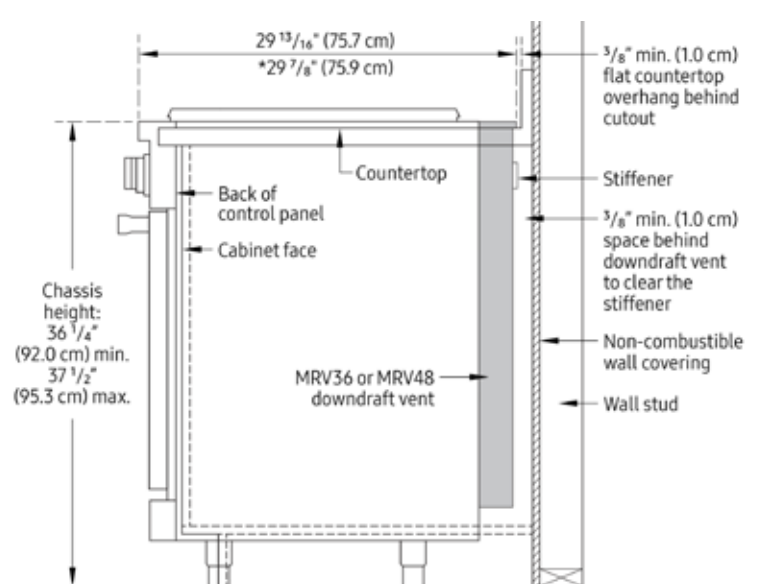
HDPRS/HDERS30: 29 $7/8''$ (75.9 cm); HDPRS/HDERS36: 35 $7/8''$ (91.1 cm); HDPRS/HDERS48: 47 $7/8''$ (121.6 cm)

Critical Depth/Height Dimensions

HDPRS shown; unique HDERS dimensions indicated*



Range Only



Range With Downdraft

Installation Requirements

General Requirements, cont.

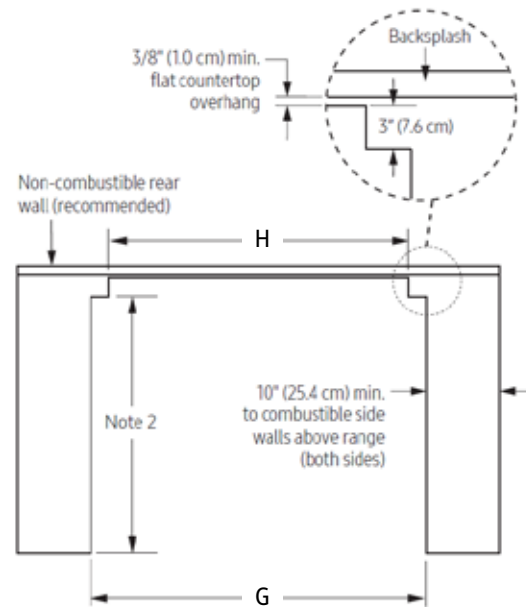
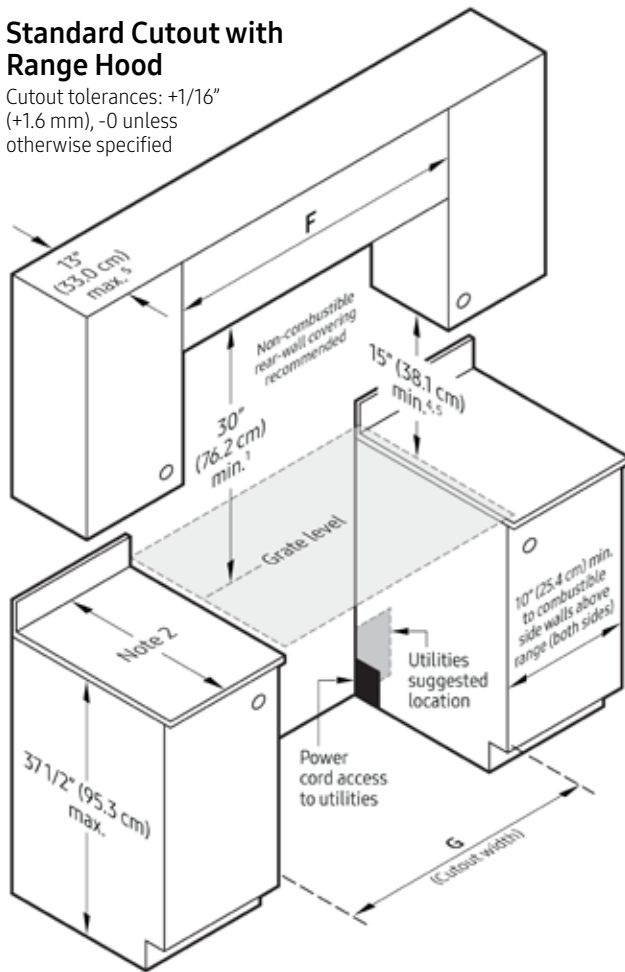
Cabinet Dimensions

Maintain all max/min dimensions and clearances in the diagrams below for safe use.

CUTOUT DIMENSIONS			
Model	F—recommended/min	G—min/max	H
HDPRS/HDERS 30	36" (91.4 cm)/30" (76.2 cm)	30" (76.2 cm)/30 1/8" (76.5 cm)	27 3/8" (69.5 cm)
HDPRS/HDERS 36	42" (106.7 cm)/36" (91.4 cm)	36" (91.4 cm)/36 1/8" (91.8 cm)	33 1/2" (84.8 cm)
HDPRS/HDERS 48	54" (137.2 cm)/48" (122.0 cm)	48" (121.9 cm)/48 1/8" (122.2 cm)	43 1/2" (110.5 cm)

Standard Cutout with Range Hood

Cutout tolerances: +1/16" (+1.6 mm), -0 unless otherwise specified



Cutout with Optional Downdraft Vent (Top View)

1. Vertical from range grate level to combustible overhead surface; if installing an overhead hood, see hood specifications for minimum required clearances.
2. Cabinet/countertop depth is at the customer's discretion, but cabinet face must not protrude beyond the rear of the front panel. (See **Product Dimensions**, Pg. 15.)
3. Consult local codes for exact location requirements.
4. Vertical from grate level to combustible surface.
5. Does not apply to cabinets that horizontally are over 10" (25.4 cm) from the range edge.

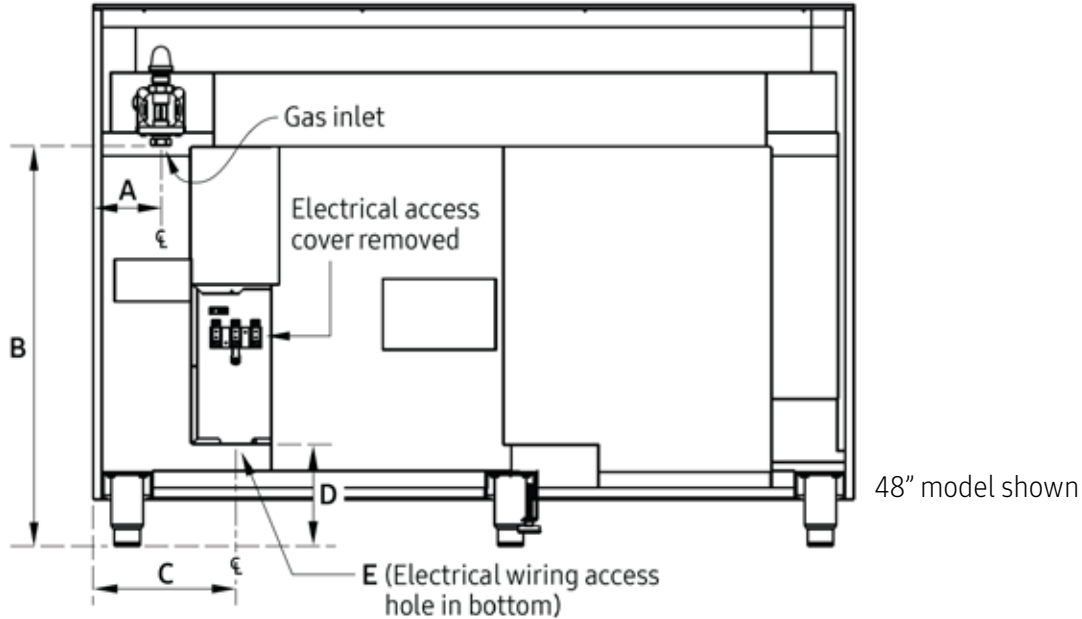
APPROVED DOWNDRAFT VENT MODELS	
Range	Downdraft Vent
HDPRS/HDERS 30	MRV30-ER
HDPRS/HDERS 36	MRV36-ER
HDPRS/HDERS 48	MRV48-ER

IMPORTANT: See the downdraft installation instructions for duct and electrical installation requirements. Use only the specified Dacor downdraft models.

Installation Requirements

Location Requirements

Gas/Electrical Range Hookups (HDPRS/HDERS 30", 36", 48")



GAS-/ELECTRICAL-ACCESS DIMENSIONS					
Model	A	B*	C	D*	E**
HDPR30S/HDER30S	3 1/4" (8.3 cm)	27" (68.6 cm)	6 3/4" (17.1 cm)	6 3/4" (17.1 cm)	7/8" (2.2 cm) dia.
HDPR36S/HDER36S	6 3/4" (17.1 cm)	27" (68.6 cm)	12" (30.5 cm)		
HDPR48S/HDER48S	4 1/4" (10.8 cm)	27" (68.6 cm)	9" (22.9 cm)		

*Measurement with range legs adjusted to their lowest height; **the hole size for the electrical wiring may be increased to 1 1/8" (2.9 cm) by removing the conduit bracket in the bottom of the electrical box.

Gas/Electrical Service Inlets

- Existing utilities may be used if compatible with the requirements in this manual. (See building codes for allowed gas-valve locations.)
- An external shut-off valve must be installed between the gas inlet and range so its gas supply can be turned on/off.
- The valve and the circuit-breaker panel/fuse box must be accessible without moving the range.
- The gas-supply piping, shut-off valve, and the electrical junction box/receptacle must not interfere with the placement requirements for the range.
- The junction box and gas-shut off valve must be located so the range can be pulled out for service without being disconnected.

Installation Requirements

Gas Requirements

Provide Adequate Gas Supply

- Installation must follow local codes or, in their absence, the National Fuel Gas Code, ANSI Z223.1/NFPA 54.
- The cooktop operates at a manifold pressure of 5 in. (13 cm) of water column for natural gas/natural gas at high altitude (NG-H) or 10 in. (25.4 cm) of water column for LP (propane)/LP at high altitude (LP-H).
- Verify that the oven is right for the provided gas service. When verifying regulator function, inlet pressure must be at least 1 in. (2.5 cm) greater than the operating (manifold) pressure as given.
- The regulator inlet receives a $\frac{3}{4}$ " gas line. (The range ships with a $\frac{1}{2}$ "-to- $\frac{3}{4}$ " adapter on the regulator.)
- The figures in the table at right are for reference only. (See the rating label—rear top-right corner of range—for exact measurements.)

MINIMUM GAS-SUPPLY PRESSURE REQUIREMENTS*		
Gas Type	Min. Manifold Pressure	Min. Gas-Supply Pressure**
Natural gas	5" water column	6" water column
LP (propane) gas	10" water column	11" water column

*Gas-supply pressure for testing the regulator setting shall be at least 1" water column (249 Pa) above the specified manifold pressure; **Max gas-supply pressure, all models: $\frac{1}{2}$ psi.

NOTE

- The pressure regulator at the inlet of the cooktop manifold must stay in the supply line no matter the type of gas used.
- Use only the range's regulator, which must be installed in the line between the cooktop gas inlet and the shut-off valve.
- An external, manual shut-off valve must be installed between the gas inlet and the range.
- Ensure the connectors are installed by a qualified installer.
- For safety's sake, use only new flexible connectors.

Special Gas Requirements (gas models sold in Massachusetts)

WARNING

- Gas suppliers recommend installing a UL-approved gas detector per manufacturer specifications.
- The range must be installed by a plumber or gas fitter certified by the State of Massachusetts.
- A T-handle, manual gas valve must be installed in the gas-supply line to the range.
- If using a flexible gas connector, multiple lines must not be connected in series.

Installation Requirements

Electrical Requirements

Follow these directions to reduce risk of property damage, personal injury, or death.

WARNING

The owner shall ensure that the electrical service meets requirements and that the electrical outlet is properly grounded and installed by a licensed electrician.

The correct voltage, frequency, and amperage must be supplied to the range from a separate, grounded, circuit protected by a proper-size circuit breaker or time-delay fuse. (Fuses: fuse both sides of the line (L1, L2).

Model	Required Circuit	Total Connected Load
HDPR30S, HDER30S	240 Vac*, 60 Hz, 30 Amp.	5.75 kW (24.0 Amp.)
HDPR36S, HDER36S	240 Vac*, 60 Hz, 30 Amp.	5.75 kW (24.0 Amp.)
HDPR48S, HDER48S	240 Vac*, 60 Hz, 50 Amp.	10.1 kW (41.9 Amp.)

*4-wire, two 120 Vac hot (L1 and L2), one neutral, one ground; these ratings are for reference only; see the range's data label (back of range) for exact specifications.

- Wiring to the range must:
 - meet NEMA standards and have a minimum rating of 240 volts@ 30 Amps for models HDPR30S/HDER30S and HDPR36S/HDER36S; and 240 volts @ 50 Amps for models HDPR48S/HDER48S.
 - be long enough that the range can be pulled out for service without being disconnected.
 - include a strain relief
 - be terminated by tinned leads, closed-loop terminals, or open-ended spade lugs with upturned ends
 - connect to a junction box or receptacle installed by a licensed electrician

Connect the range via electrical conduit or power cord.

- Using a conduit:
 - A 4-wire conduit connected to a 4-wire junction box or, where local code permits (excludes new branch-circuit installations):
 - A 3-wire conduit connected to a 3-wire junction box.

Suggested wiring color code: Black, white, red and green.

- Using a power cord:
 - A 4-wire appliance cord equipped with a NEMA 14-50P plug connected to a NEMA 14-50R receptacle, or
 - A 3-wire appliance cord (where local code permits) equipped with a NEMA 10-50P plug connected to a NEMA 10-50R receptacle
 - Appliance cord plug must be UL listed type SRD or SRDT.

Installation Instructions

Preparing for Installation

⚠ WARNING

- If the gas or electric service provided does not meet the product specifications, discontinue installation, and call the dealer, gas supplier, or a licensed electrician.
- Before moving the range into place, install the anti-tip bracket (see below for instructions).

Unpacking the Range

Unpack the parts box, and verify that all specified components are present (see Pg. 9 or 10). If any item is missing or damaged, contact your dealer immediately. Do not install a damaged or incomplete range.

Installing a Backguard (optional)

Install the backguard before making the range gas and electrical connections. Install the backguard according to kit instructions. Use only an approved backguard from this table:

Backguard Model	Backguard Height	For Dual-Fuel Ranges
AHB30D6	6"	HDPR30S, HDER30S
AHB30D9	9"	
AHB36D6	6"	HDPR36S, HDER36S
AHB36D9	9"	
AHB48D6	6"	HDP48S, HDER48S
AHB48D9	9"	

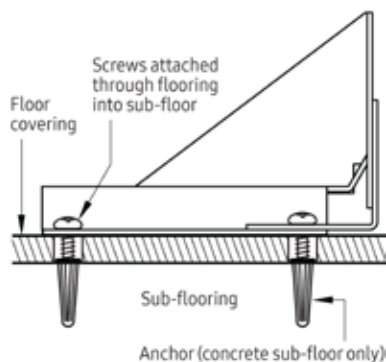
Installing the Anti-tip Bracket and Foot

There are two ways to mount the anti-tip bracket: Floor mounting (preferred), and wall mounting (Pg. 19). Wall-mount the bracket if floor mounting is unsuitable; however, if the range's front panel is over 26 1/2" (67.3 cm) from the back wall or if the floor is too thick, floor mounting must be used.

Floor-Mounting the Anti-tip Bracket

⚠ WARNING

To perform as designed, the anti-tip bracket must attach to the concrete slab or wood sub-floor below any upper flooring (including cement board). Do not attach the anti-tip bracket directly to floor coverings such as ceramic/asphalt tile or linoleum.



- Four plastic anchors are provided with three sizes (4 each) of #8 and #12 Phillips head screws for attaching the anti-tip bracket to the floor. Use both anchors and four of the screws to attach the bracket to a concrete sub-floor. Do not use anchors on a wood sub-floor.
- Determine the location of the range center line and front panel for the range's final position (see **Product Dimensions**, Pg. 13) and the actual cabinet/cutout dimensions used for the installation.

Installation Instructions

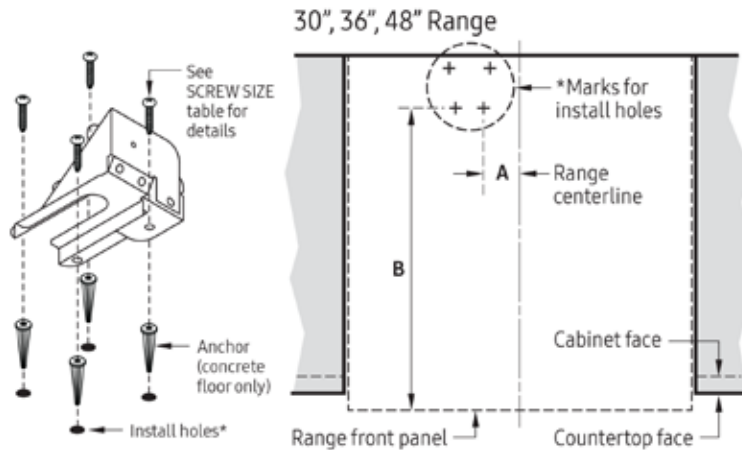
Preparing for Installation, cont.

Installing the Anti-tip Bracket and Foot, cont.

Floor-Mounting the Anti-tip Bracket, cont.

- Determine the anti-tip bracket location (see the diagram below). Mark the 4 hole locations on the floor.
- Determine screw size. Minimum full thread depth (portion of screw threaded into the sub-floor) is $\frac{3}{8}$ " (1 cm) for wood and $\frac{5}{8}$ " (1.6 cm) for concrete. (See the SCREW SIZE table, below, for correct screw sizes.)

Attaching the Bracket to a Concrete Floor



1. Drill four $\frac{3}{8}$ " dia. countersink holes through the flooring but not into the concrete.
2. Through these holes, drill 4 anchor holes $1\frac{1}{4}$ " (3.2 cm) into the concrete with a $\frac{3}{16}$ " masonry bit. This hole length is longer than the anchor.
3. Clean out the holes, and tap in each anchor so its top is flush with the concrete surface.
4. Align the bracket and anchor holes, then insert and tighten the screws.

Attaching the Bracket to a Wood Sub-Floor

1. (Ceramic, stone, other hard flooring over wood) Drill 4 countersink holes to access the wood for drilling pilot holes.
2. Drill 4 pilot holes ($\frac{1}{16}$ " dia. bit for #8 screws, $\frac{1}{8}$ " dia. for #12 screws). Align the bracket and pilot holes, then insert and tighten the screws.

ANTI-TIP BRACKET PLACEMENT		
Dim.	30, 36	48
A	13" (33.0 cm)	3 $\frac{1}{2}$ " (8.9 cm)
B	22 $\frac{1}{2}$ " (57.2 cm)	22 $\frac{1}{2}$ " (57.2 cm)

SCREW SIZE	
Sub-floor Type/Floor Cover Thickness	Screw Size
Concrete/wood sub-floor; no floor cover	#8 x 1*
Concrete/wood sub-floor; flooring up to $\frac{1}{4}$ " thick	
Concrete/wood sub-floor; flooring $\frac{1}{4}$ " – $\frac{1}{2}$ " thick	#8 x 1 $\frac{1}{4}$ *
Wood sub-floor; flooring over $\frac{1}{2}$ " up to 1 $\frac{3}{16}$ " thick	#12 x 1 $\frac{3}{4}$ *
Concrete under flooring over $\frac{1}{2}$ " thick	Purchase separately**
Wood under flooring over 1 $\frac{3}{16}$ " thick	

*Included with range; **determine required depth based on info in Step 3, and purchase from hardware store.

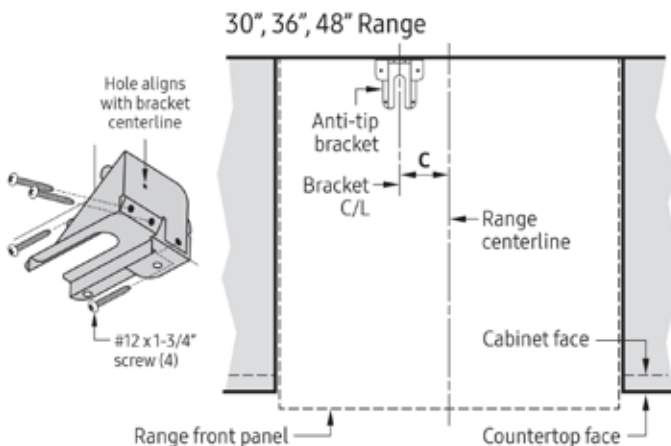
Installation Instructions

Preparing for Installation, cont.

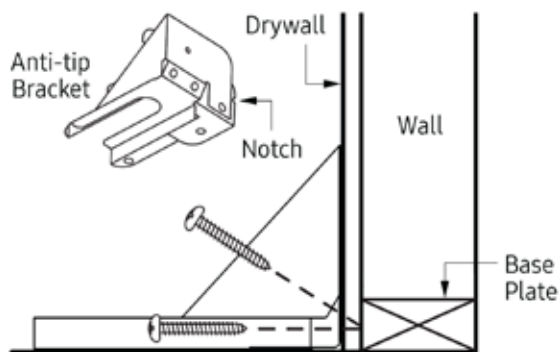
Installing the Anti-tip Bracket and Foot, cont.

Wall-Mounting the Anti-tip Bracket

For this option to be suitable, the forward edge of the range's front panel must be 26 1/2" (67.3 cm) or less from the wall, and the bracket screws must be able to engage the base plate inside the wall. Notches on the sides of the bracket indicate the minimum height of the base plate and that any floor-covering thickness will not impede secure threading.



ANTI-TIP BRACKET PLACEMENT		
Dim.	30, 36	48
C	14 1/8" (35.9 cm)	3 1/2" (8.9 cm)



- Using product dimensions on Pg. 13 and actual cabinet/cutout dimensions, determine the position of the range's centerline and front panel when the range is in its final position.
- Based on the diagram on Pg. 18, determine and mark the position of the anti-tip bracket. Set the bracket in place against the wall.
- With a pencil, make a dot next to the notches on both sides of the bracket.
- (Determine if the base plate is as high as the notches) With a 1/16" drill bit, drill test holes in the wall at both dots. Drill just deep enough to see if the bit contacts the base plate. If there is contact, you can wall-mount the bracket. If there is no contact, wall mounting is unsuitable, and you must either floor-mount the bracket, or alter the wall, adding base material above the notches.
- Having determined the wall-mounting is suitable, place the bracket against the wall in the mounting location.
- Using a drill with 1/8" diameter bit, drill four 1 5/8" deep pilot holes perpendicular to the screw-seating surfaces shown.
- Attach the bracket to the wall as shown with the four included #12 x 1 3/4 screws.

Installation Instructions

Preparing for Installation, cont.

Removing the Oven Door

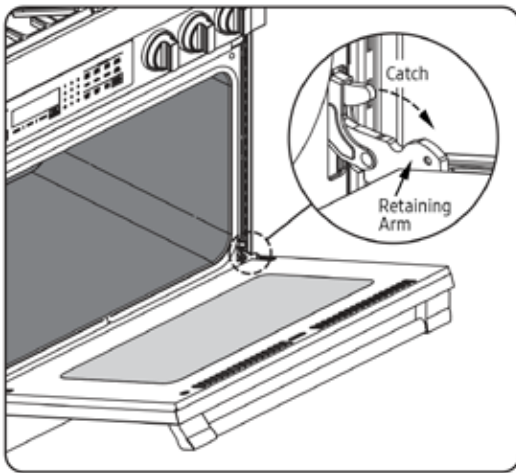
So the range is easier to move, remove the door(s) to reduce the weight.

WARNING

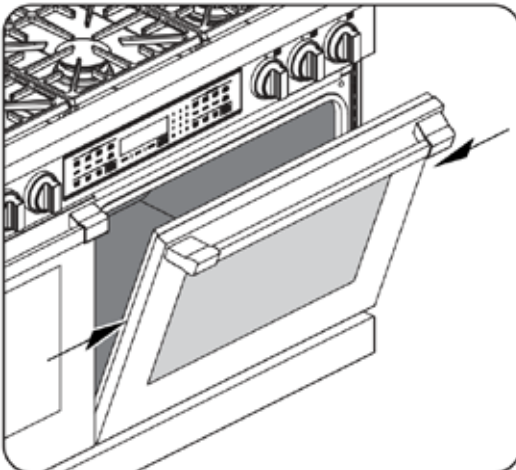
- Do not try to disengage the hinge catches with the door(s) removed. The hinge springs could release, causing personal injury.
- Do not lift or carry the oven door(s) by the handle.

NOTE

If using a backguard, install it (Pg. 17) before sliding the range into place.



1. On a stable, flat surface, lay out some sort of padding on which to put the oven door after you remove it.
2. Open the door fully.
3. With needle-nose pliers or a slotted screwdriver, flip the catch out over the retaining arm on each hinge.



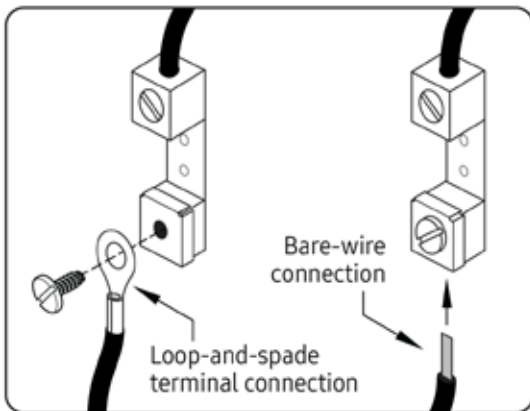
4. Raise the oven door to about a 15° angle from vertical.
5. With both hands, grasp the door just below the handle, and pull the door away from the oven.
6. Set the door (handle-side down) on the padding you prepared.

Installation Instructions

Making the Electrical Connection

⚠ WARNING

- Wire the range according to local ordinances.
- Improperly connected electrical wiring can lead to electric shock and appliance damage. Dacor is not responsible for damage due to improper electrical connection.
- Connect the ground terminal (or lead) on the range to a grounded, metallic, permanent wiring system or grounding conductor.
- Do not use an extension cord, which may result in fire and personal injury.
- Do not install a fuse in the neutral or ground circuit, which may cause electric shock.



IMPORTANT

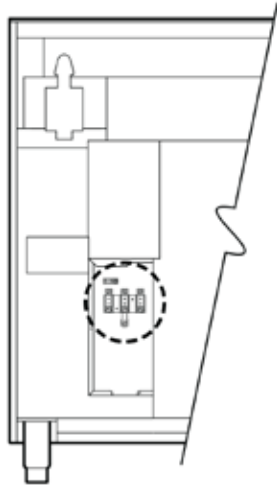
- Do not disconnect wires inside the range's electrical access cover unless instructed to do so.
- Leave sufficient slack in the conduit or power cord so the range can be pulled out for service without disconnecting it.
- Be sure to re-attach the electrical-access cover after making the electrical connections.
- See the range's rating label (Pg. 3) for power requirements. There are four ways to wire the range:
 - 4-wire conduit
 - 3-wire conduit
 - 4-wire power cord
 - 3-wire power cord
- Connect the green appliance wire to the neutral (white) supply wire only if local building codes permit.
- See the graphic at left for loop-and-spade and bare-wire connection methods.

Installation Instructions

Making the Electrical Connection, cont.

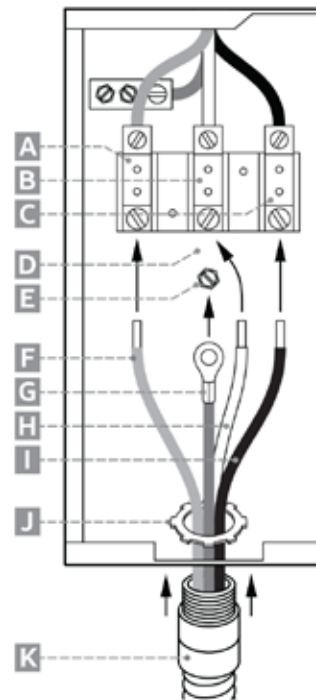
Connecting the Conduit to the Range

For instructions on how to connect the power cord, see Pg. 24.

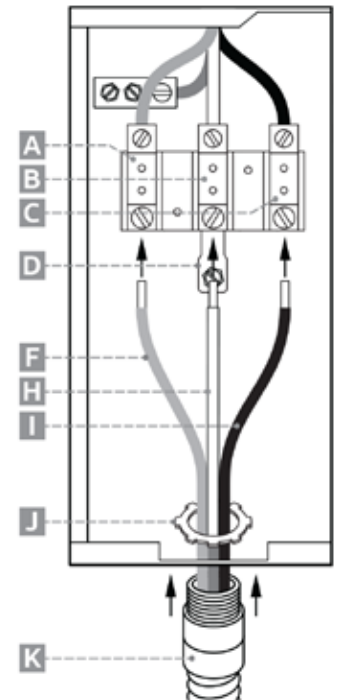


1. Remove the range's electrical-access cover (see left).
2. **(4-wire only)** Loosen the grounding screw (E), and remove the neutral-to-ground jumper link (D).
3. Remove the conduit's strain-relief nut (J).
4. Slide the wires and the end of the strain relief into the hole on the bottom of the range's electrical box.
5. Before connecting the wires, slide the strain-relief nut over the wires, then thread and tighten it onto the strain relief in the box.
6. Connect the white wire (H) to the neutral terminal (B) in the box.
7. Connect the black wire (I) to the L1 terminal (C).
8. Connect the red wire (F) to the L2 terminal (A).
9. **(4-wire only)** Connect the green wire (G) to the grounding screw (E).
10. Re-attach the electrical-access cover.

CONDUIT-TO-RANGE CONNECTIONS	
Callout	Description
A	L2 terminal
B	Neutral terminal
C	L1 terminal
D	Jumper link
E	Grounding screw
F	Red wire
G	Green wire
H	White wire
I	Black wire
J	Conduit strain-relief nut
K	Conduit



4-Wire Connection



3-Wire Connection
(if local code allows)

Installation Instructions

Making the Electrical Connection, cont.

Connecting the Conduit to the House's Junction Box

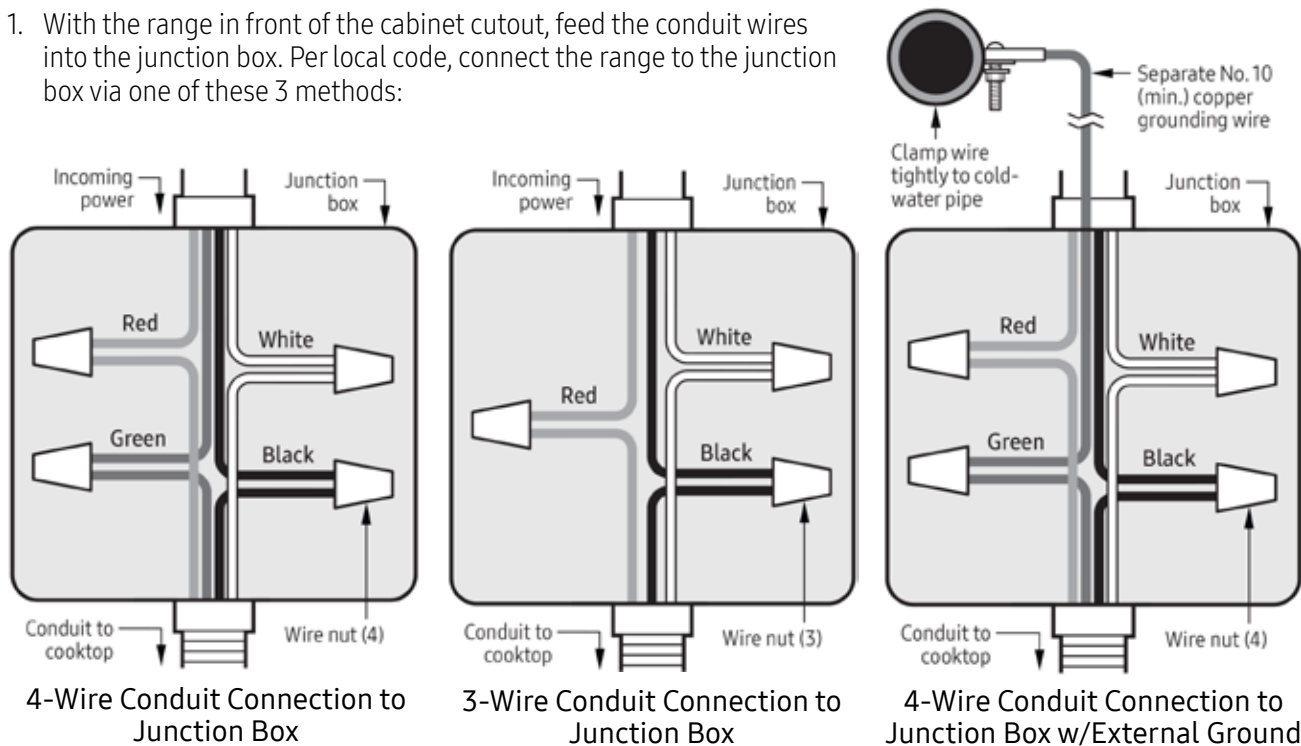
⚠ WARNING

Do not connect the range's green wire to the neutral (white) supply wire unless local code allows.

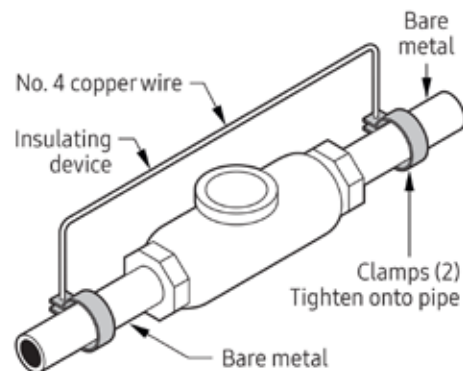
📖 NOTE

- The power supply must be properly polarized so the burner igniters do not keep sparking after ignition.
- If you are unsure the power supply is properly polarized/grounded, have it checked by a licensed electrician.

1. With the range in front of the cabinet cutout, feed the conduit wires into the junction box. Per local code, connect the range to the junction box via one of these 3 methods:



2. After connecting the conduit to the range (Pg. 22), connect the range's white wire to the neutral (white) supply wire in the junction box.
3. Connect the range's black wire to the black (L1) power-supply wire.
4. Connect the range's red wire to the red (L2) power-supply wire.
5. **(4-wire only)** Connect the green wire to a grounded supply wire in the junction box or to a grounded, cold-water pipe. Concerning this pipe:
 - Use a separate, copper grounding wire (No. 10 minimum) to connect to the pipe via a clamp and external grounding connector screw.
 - If materials isolate the cold-water pipe from ground, jumper it with a No. 4 copper wire, clamped on both ends.
6. Replace the junction-box cover.



Installation Instructions

Making the Electrical Connection, cont.

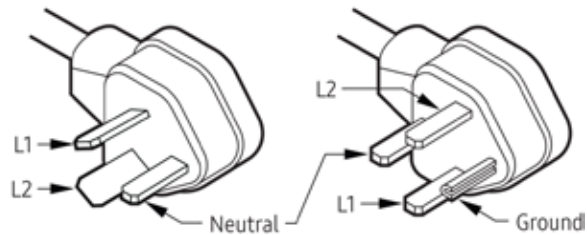
Connecting a Power Cord to the Range

⚠ WARNING

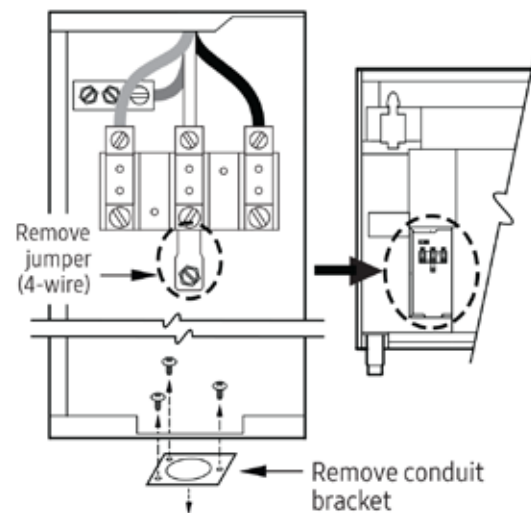
Do not connect the range's green wire to the neutral (white) supply wire unless local code allows.

📖 NOTE

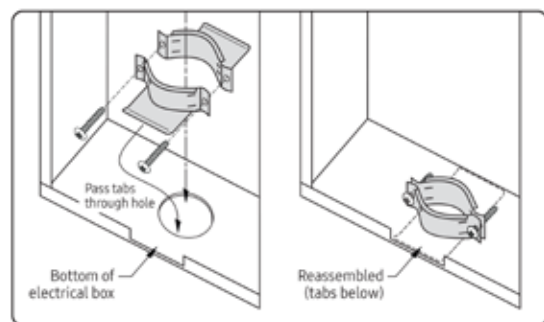
The range does not come with a power cord; purchase the cord separately.



10-50P 3-Prong Plug (left); 14-50P 4-Prong Plug (right)



1. Remove the range's electrical-access cover.
2. **(4-wire only)** Loosen the ground screw, and remove the neutral-to-ground jumper link.
3. Remove the electrical box's conduit bracket.

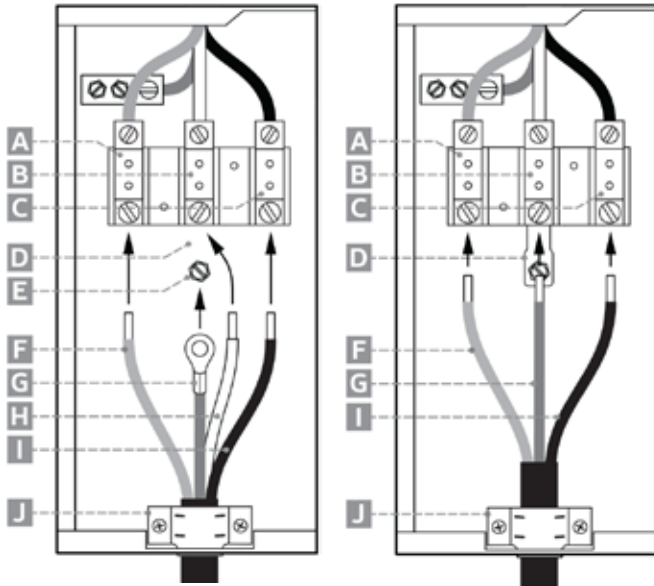


4. Remove the strain relief from the power cord.
 - a. Insert the tabs on each part of the strain relief down through the hole in the box's bottom.
 - b. Reassemble the strain relief so the tabs are under the box and the strain relief itself is in the box.

Installation Instructions

Making the Electrical Connection, cont.

Connecting a Power Cord to the Range, cont.



4-Wire Cord Connection

3-Wire Cord Connection
(if local code allows)

5. Insert the end of the cord up through the hole/strain relief.
6. Attach the power cord's:
 - a. white (neutral) wire (H) to the neutral terminal (B).
 - b. L1 wire (I) to the L1 terminal (C).
 - c. L2 wire (F) to the L2 terminal (A).
 - d. **(4-wire only)** ground wire (G) under the box's ground screw (E).
7. Snug the strain relief (J) around the cord.
8. Re-attach the electrical-access cover.

POWER-CORD CONNECTIONS	
Callout	Description
A	L2 terminal
B	Neutral terminal
C	L1 terminal
D	Jumper link (removed for 4-wire connection)
E	Ground screw
F	L2 wire
G	Green (ground) wire
H	White wire
I	L1 wire
J	Strain relief

Installation Instructions

Making the Gas Connection

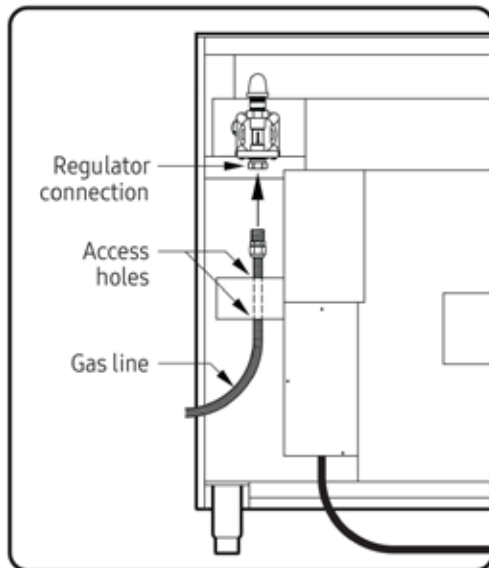
⚠ WARNING

- Before connecting the gas line, close the gas shut-off valve, and turn off power to the range at the circuit breaker or fuse box.
- Do not apply excessive pressure when tightening gas connections and fittings.
- Do not use Teflon tape or plumber's putty on gas flex-line connections.
- (LP installation) The LP tank must have a high-pressure regulator (in addition to the range's regulator).
- The gas-supply pressure to the regulator must never exceed ½ psi (pounds per square inch) or 3.5 kPa (kilopascals).
- The range and shut-off valve must be disconnected from the gas-supply piping during pressure tests exceeding ½ psi (3.5 kPa).
- The range must be isolated from the gas-supply piping by closing the shut-off valve during any pressure testing at or below ½ psi (3.5 kPa).
- For safety's sake, check all gas lines for leaks as instructed. Do not use a flame to check for leaks.

📄 NOTE

The range's gas-pressure regulator is factory-set for a specific type of gas. To verify that the range is compatible with the home gas supply, check the rating label (see Pg. 3 for location). Ranges intended for LP gas have "LP" in the model number. Consult your dealer if the range is incompatible with the home gas supply.

Before Sliding the Range Into the Cutout



1. Close the gas-supply valve; turn off power to the range.
2. Connect a flexible gas-supply line to the gas shut-off valve on the stub out.

📄 NOTE

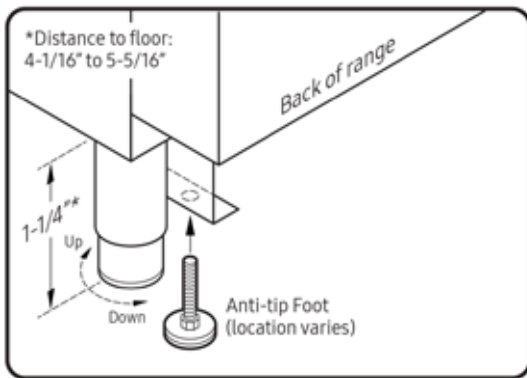
The line must be long enough that the range can be pulled out for service without disconnecting the line.)

3. Slide the gas line up through the access holes in the chassis and into the regulator. (Move the wires inside the access holes so the gas line can pass smoothly upward.)
4. Connect the gas line to the regulator.
5. With all cooktop controls off, open the gas-supply valve.
6. Use a soap-and-water solution to check all lines and connections for leaks.
7. Having verified there are no gas leaks, close the gas-supply valve connected to the range.

Installation Instructions

Final Installation

Installing the Anti-tip Foot

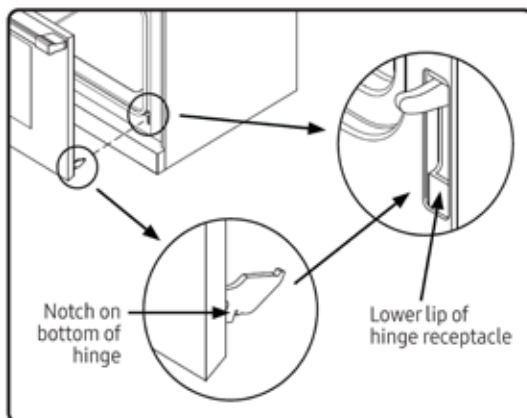


1. Peel the protective coating from all range surfaces.
2. Measure from floor to countertop. Adjust the leveling legs as needed so the cooktop trim is flush with or above the countertop.
3. At the bottom-left rear of the range, lower (rotate) the anti-tip foot until it is 1/16" (2 mm) off the floor.
4. Carefully slide the range into place in the cutout.
5. With a flashlight, verify that the anti-tip foot is under the anti-tip bracket.
6. With a level, check that the range does not tilt in any direction; adjust the legs as needed to level the range.

Attaching the Oven Door(s)

⚠ WARNING

To avoid personal injury or property damage, precisely follow Steps 3 and 5.



1. Grasping the oven door on each side below the handle, and, facing the oven, tilt the door 15° out from vertical.
2. Slide the hinges into their openings, resting the hinges on their receptacles.
3. Keeping the door at a 15° angle, push in on the door's bottom corners until the notch on the bottom of each hinge slips over the lower lip of each hinge receptacle.
4. Fully open the door.
5. Flip the two hinge locks toward the oven.
6. Carefully close-open-close the door completely to ensure it is properly installed.

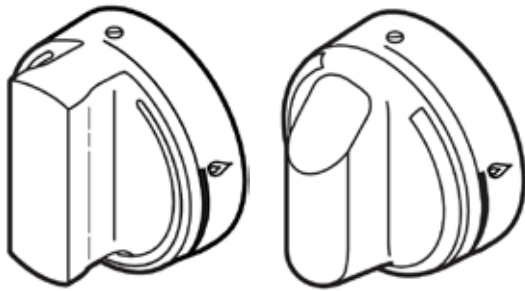
Installation Instructions

Final Installation, cont.

Installing the Burner-Control Knobs

⚠ WARNING

Two types of knobs come with the range. The knobs for the center burners (36", 48") and right-side burners (30") feature the words "MAX GRIDDLE," which refers to the maximum heat setting for a burner over which the griddle is placed. Exceeding the MAX GRIDDLE heat level may damage the griddle.



Pro Knob for
HDPRS Models

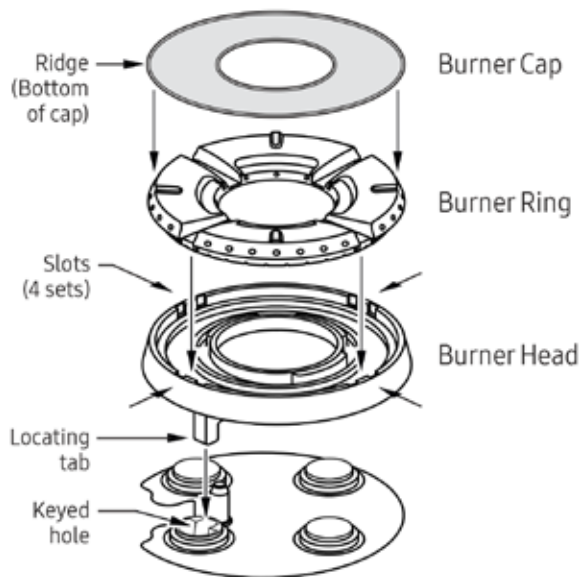
Epicure Knob for
HDEERS Models

- * Match the D-shaped opening on the back of each knob with the D-shaped valve shaft of the appropriate burner, push the knob fully onto the shaft.
 - a. Put the knobs with the words "MAX GRIDDLE" on the center valve shafts (36", 48" models) and the right-side valve shafts (30" model).
 - b. Put the remaining knobs on the other valve shafts.

Assembling Cooktop Components

⚠ WARNING

Do not operate the cooktop unless all burner components are properly assembled.



Installing SimmerSear Burner Components

1. Unpackage the burner components.
2. Install the burner head so the burner head's locating tab is in the burner base's keyed hole.
3. Install the burner ring so the ring's tabs fit into the slots in the head.
4. Install the burner cap so the ridge on the bottom of the cap fits over the perimeter of the ring. Either style of cap (brass or porcelain) may be used.

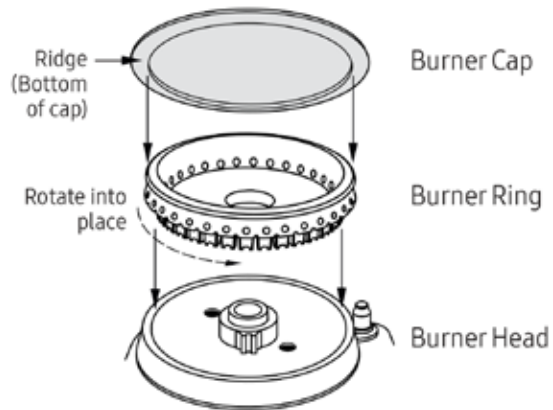
Installation Instructions

Final Installation, cont.

Assembling Cooktop Components, cont.

⚠ WARNING

Do not operate the cooktop unless all burner components are properly assembled.



Installing Standard Burner Components

1. Unpackage the burner components.
2. Install the burner ring so its base fits within the ridge around the burner head, and rotate the ring until it drops into place.
3. Install the burner cap so the ridge on the bottom of the cap fits over the perimeter of the ring.
Either style of cap (brass or porcelain) may be used.

Installing the Grates

1. Unpackage the grates.
2. Place the feet of each grate in the corresponding dimples formed into the cooktop.

📖 NOTE

The grates are identical and may be placed over any pair of burners front-to-back.

Installation Instructions

Verifying Proper Operation

Before operating the range, read the User Manual completely to familiarize yourself with important safety, service, and warranty information.

1. Turn off all burners, and verify that all burner components are properly assembled.
2. Open the gas-supply valve, and verify that there are no gas leaks.
3. Turn on power to the range at the power source.
4. Follow the prompts on the oven display to establish user preferences and wireless-network settings.
5. On the display, touch MENU > BAKE.
The default bake temperature appears on the display.
6. Touch Start, and wait 3 minutes.
7. Open the door to verify that the oven is heating.
BAKE and the preheating temp appear on the display.
8. Touch CANCEL-SECURE or CANCEL RIGHT (48" models).
The oven's heating elements turns off.
9. Push-turn a burner-control knob to maximum flame.
Shortly, the burner ignites, and the ignitor stops sparking.

NOTE

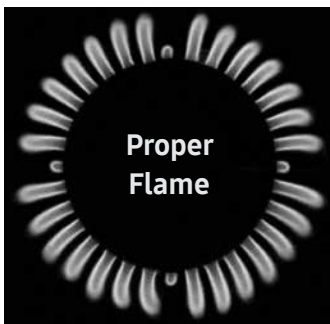
If the burner does not ignite in 4 seconds, turn it off, wait 5 minutes for gas to dissipate, then try again.

10. Turn the knob from max to minimum flame, observing the flame as the knob turns.
A proper flame is steady and quiet, with a sharp, blue inner cone that varies in length with the burner size.

NOTE

Dacor's Smart Flame™ feature reduces the flame under the grate fingers to increase grate life. If the range is equipped for LP gas, normal flame tips may be yellow.

11. Turn off the burner, and run the test for the other burners.



Installation Instructions

Moving the Range For Service

1. Close the gas-supply valve.
2. Turn off power to the range at the circuit breaker or fuse box.
3. Pull the range out of the cutout.
4. Push the range back into place, being sure to engage the anti-tip bracket (Pg. 29).
5. Turn on power to the range at the circuit breaker or fuse box.
6. Open the gas-supply valve.

Installation Checklist

Installer

Complete this checklist to ensure that no part of the installation was overlooked.

Owner

You are ultimately responsible for ensuring that the installation was performed properly by a qualified technician. Dacor is not responsible for property damage or product failure due to improper installation of the range.

- Was the plastic coating been peeled off the outside of the range?
- Were all packaging materials removed from the oven chamber?
- Were the leveling legs lowered to the floor and the unit leveled? (Pg. 27)
- Was the range secured with the provided anti-tip bracket and foot? (Pgs. 17–21, 27)
- Was the range wired/grounded and the electrical-access cover re-attached? (Pgs. 21–25)
- Was the gas-supply inlet pressure adjusted within the stated maximum? (Pg. 16)
- Was the range connected to the gas supply and gas-leak tests conducted? (Pg. 26)
- Was the oven door re-attached? (Pg. 27)
- Were the burner knobs installed? (Pg. 28)
- Were the burner components and grates installed? (Pg. 28)
- Was proper operation verified? (Pg. 30)
- Was the warranty activated on-line or the warranty card (see the User Manual) completed and mailed?

Notes

dacor

LET THE SHOW BEGIN