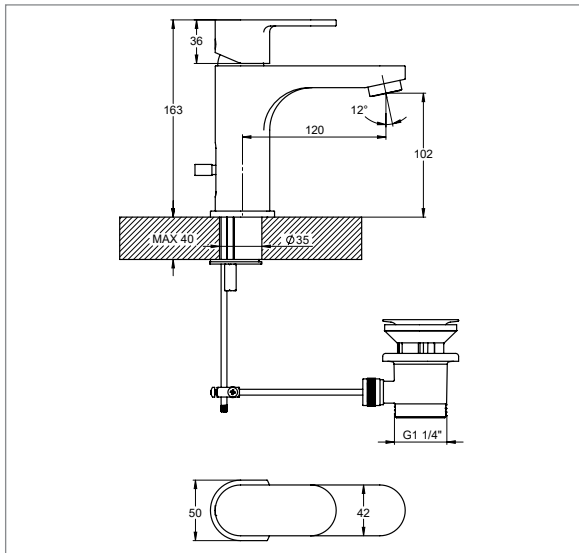
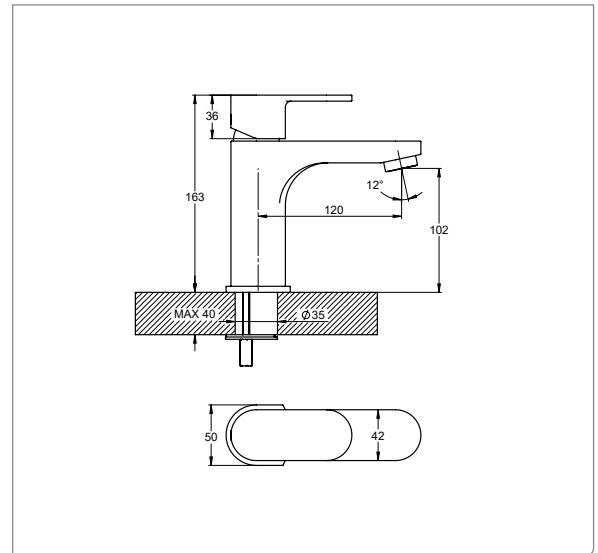


TECHNISCHE ZEICHNUNGEN

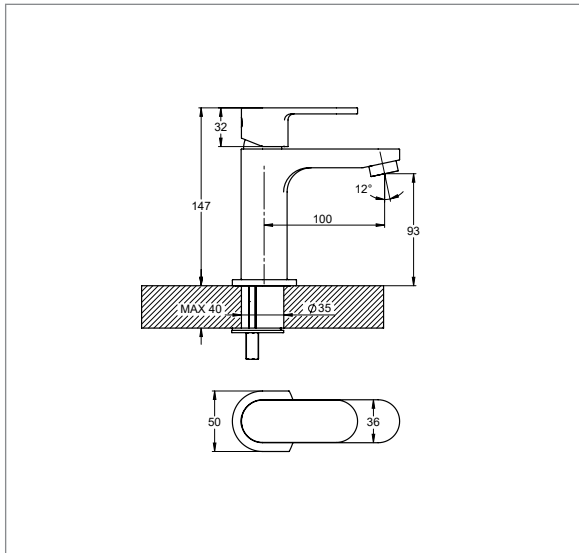
173.01.1000 | Waschtischarmatur



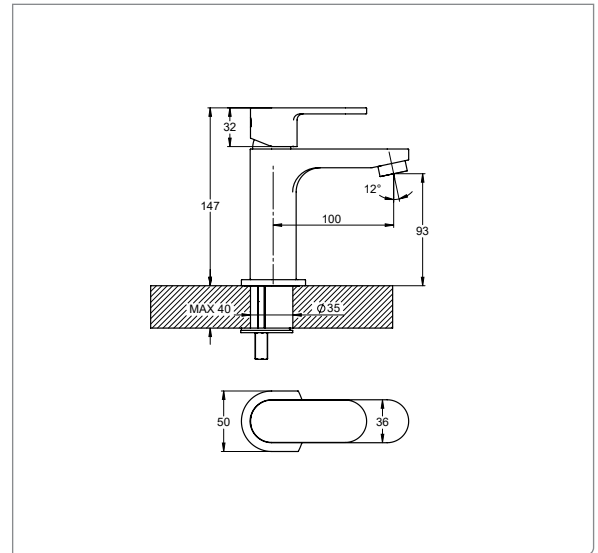
173.01.1010 | Waschtischarmatur



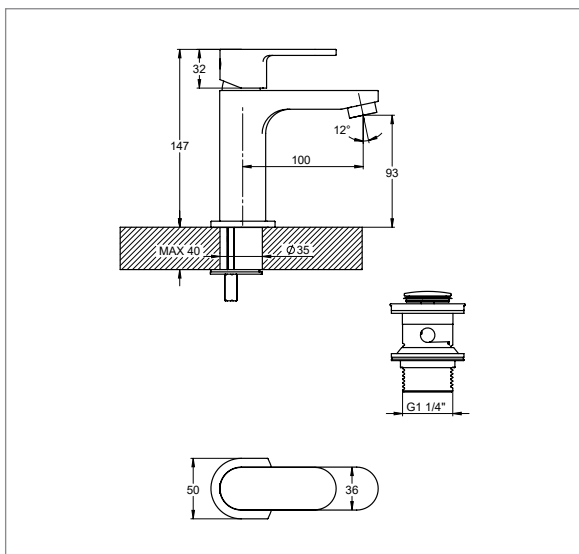
173.01.1030 | Waschtischarmatur



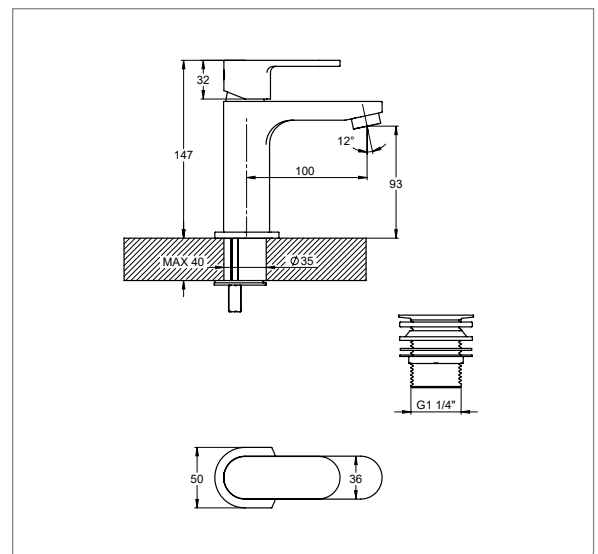
173.01.10302 | Waschtischarmatur



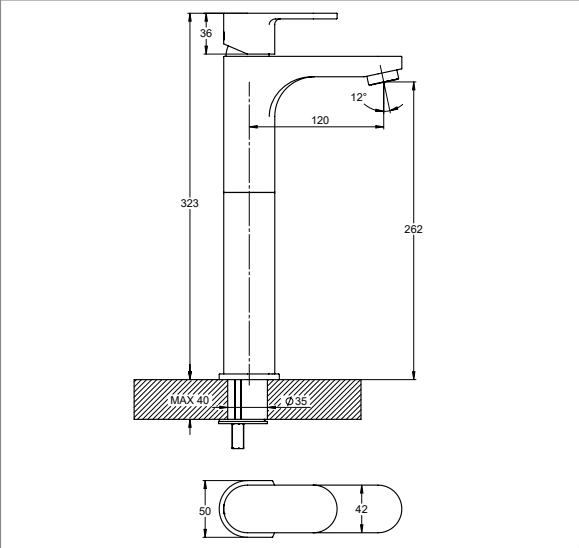
173.01.1032 | Waschtischarmatur



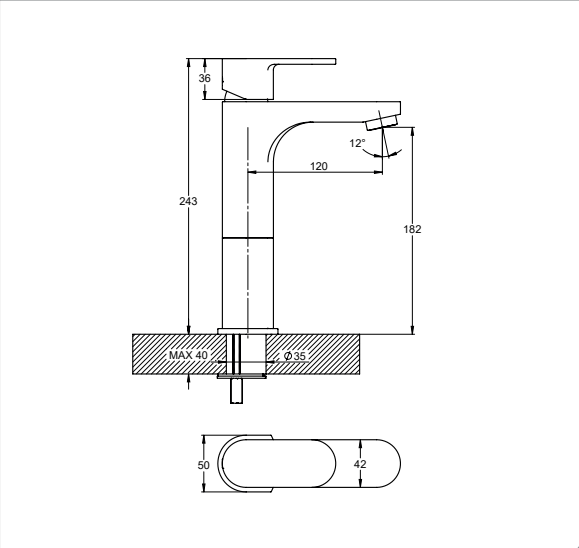
173.01.1036 | Waschtischarmatur



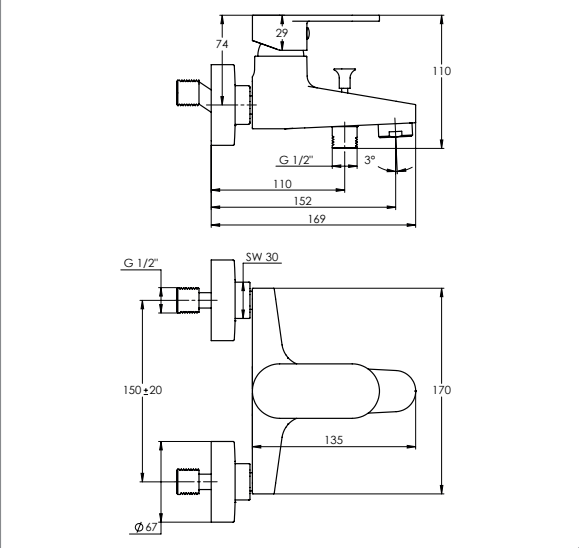
173.01.1700 | Waschtischarmatur



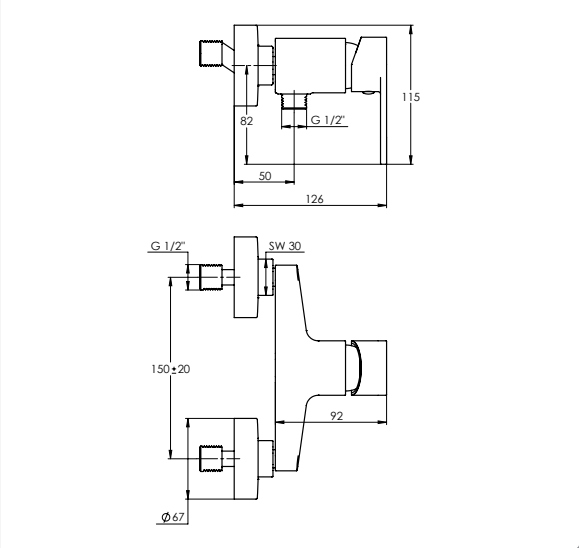
173.01.1750 | Waschtischarmatur



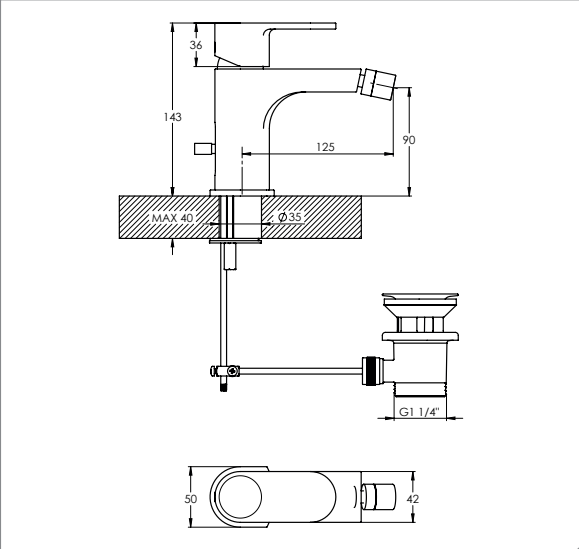
173.01.1100 | Wannen-/Brausearmatur



173.01.1200 | Brausearmatur



173.01.1300 | Bidetarmatur

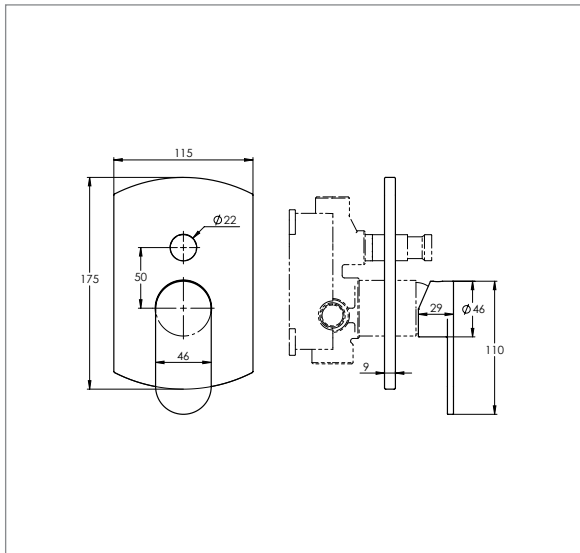


Wir sind für Sie da!

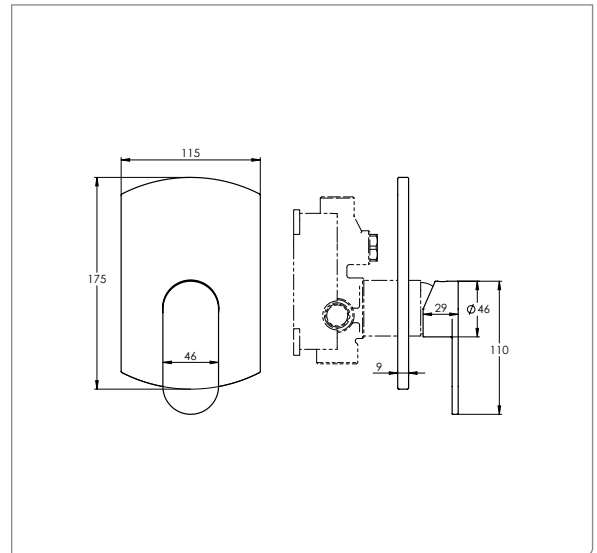
Telefon: +49 (0) 211 580904-0
 Telefax: +49 (0) 211 580904-90
 E-Mail: info@treos.de
 Web: www.treos.de

„Wichtig ist, dass man nicht aufhört
 zu fragen.“
 (Albert Einstein)

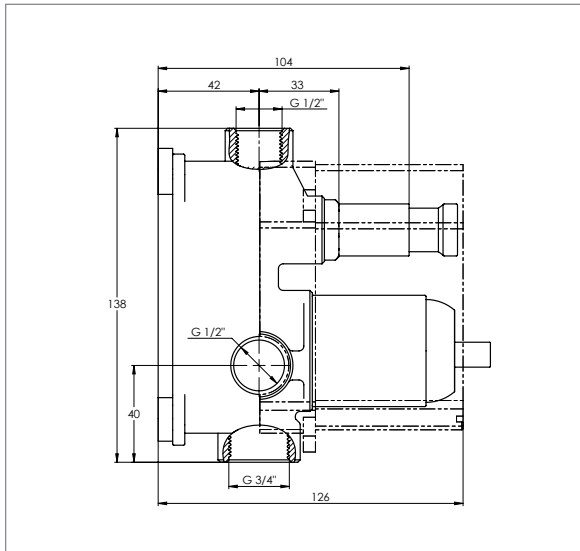
173.01.2106 | Wannen-/Brause-Einhebelmischbatterie



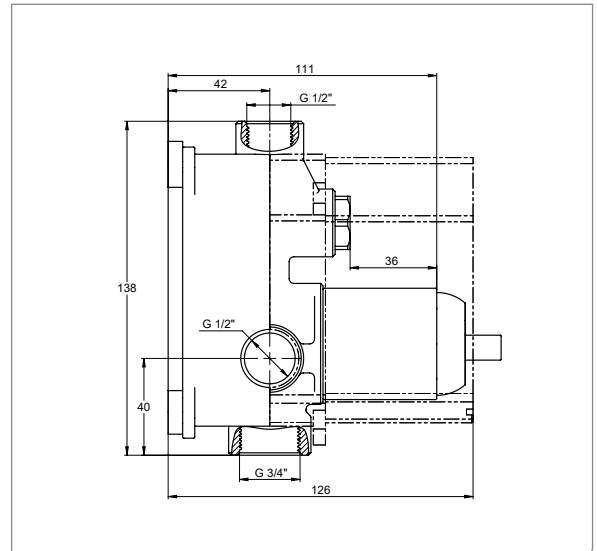
173.01.2246 | Brause-Einhebelmischbatterie



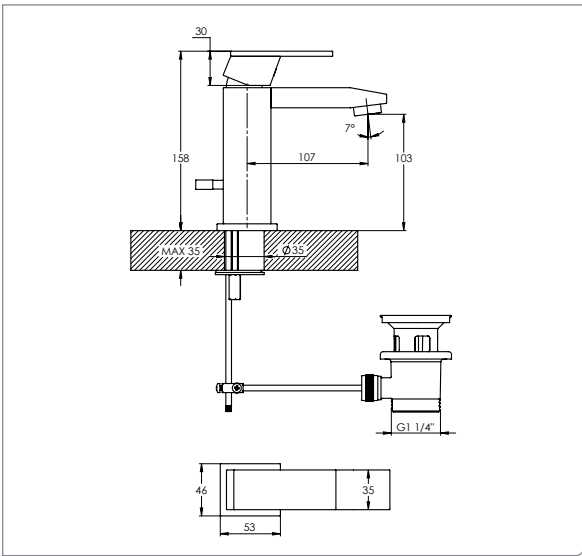
015.01.2106 | Unterputz-Einbaukörper



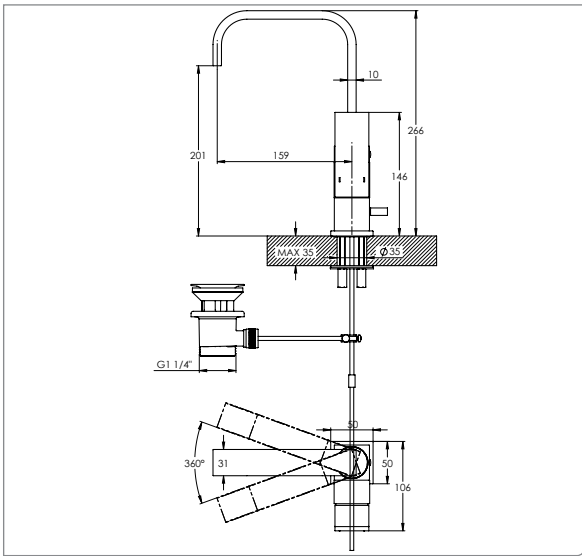
015.01.2246 | Unterputz-Einbaukörper



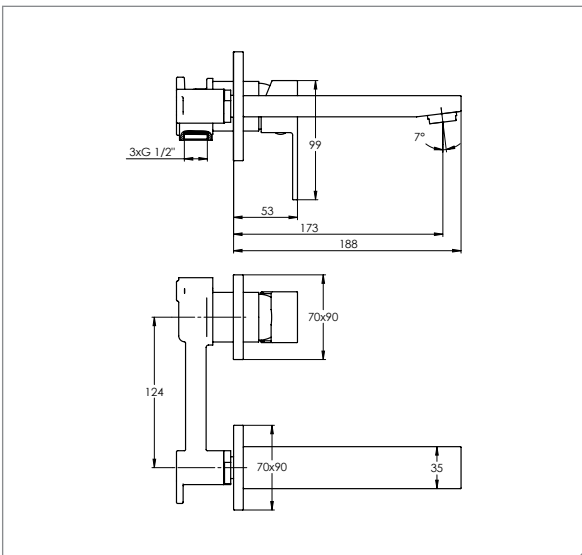
175.01.1030 | Waschtischarmatur



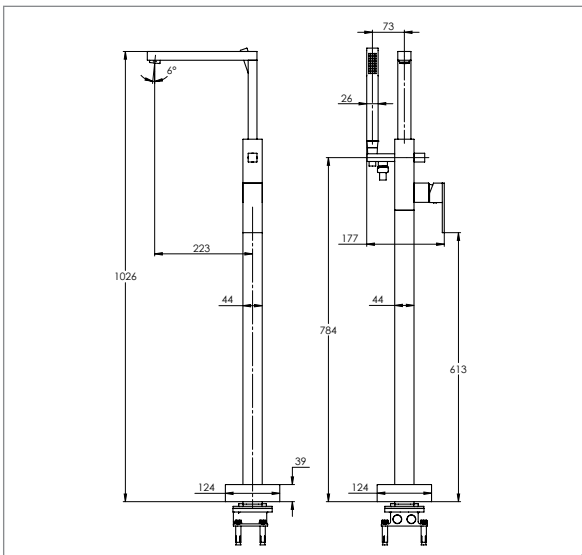
175.01.1500 | Waschtischarmatur



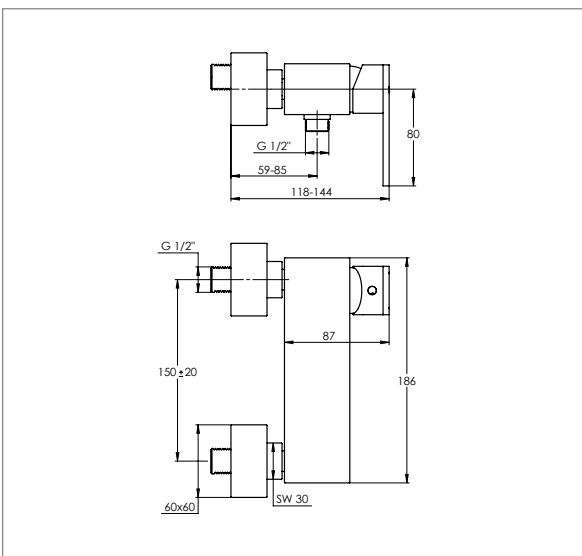
175.01.1800 | 2-Loch-Waschtischarmatur



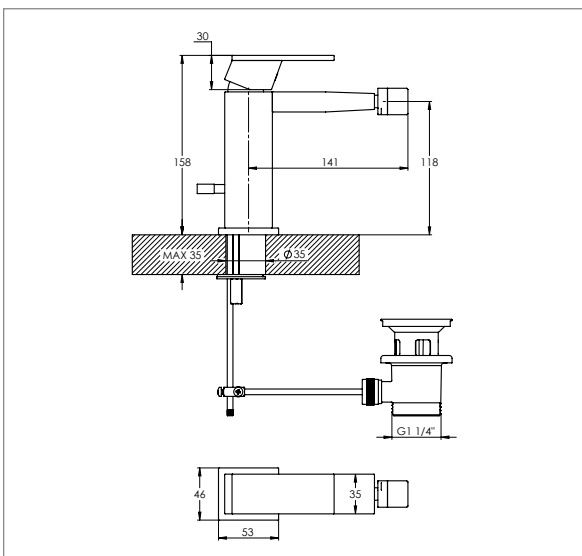
175.01.1160 | freistehende Wannenarmatur



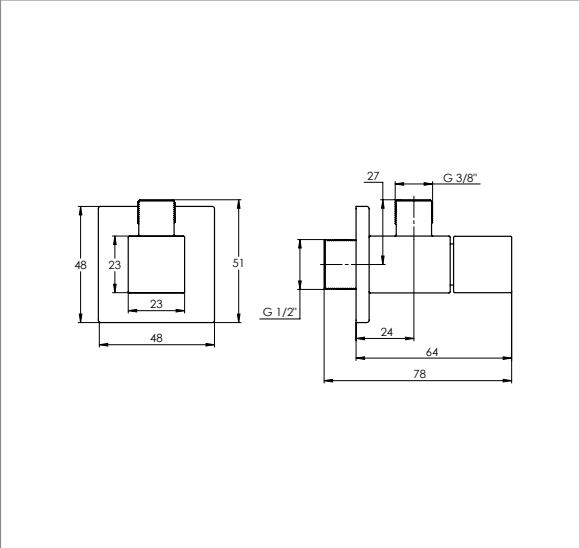
175.01.1200 | Brausearmatur



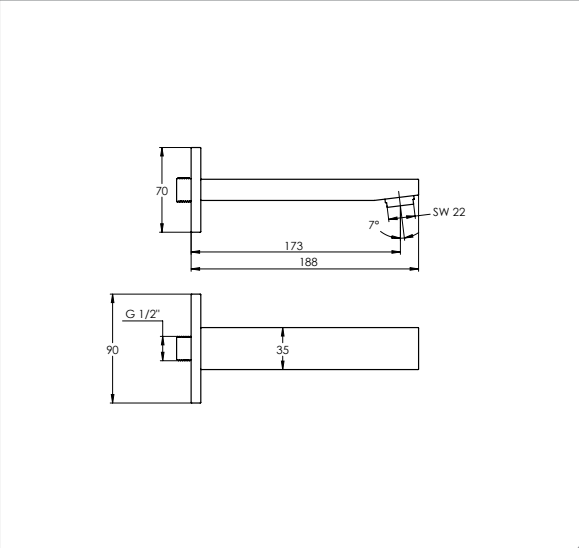
175.01.1330 | Bidetarmatur



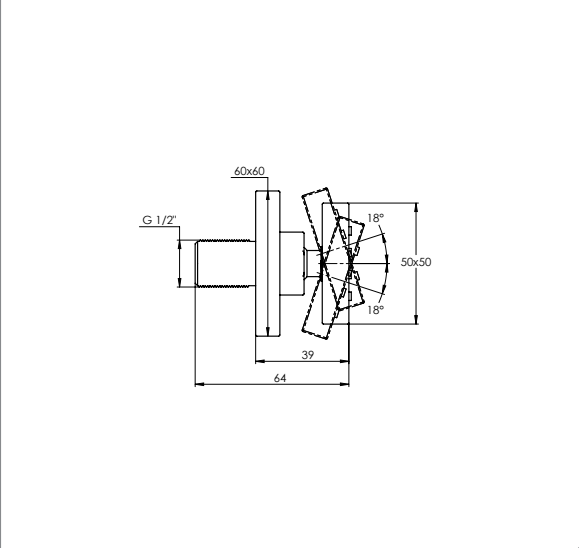
175.01.1640 | Eckventil 1/2"



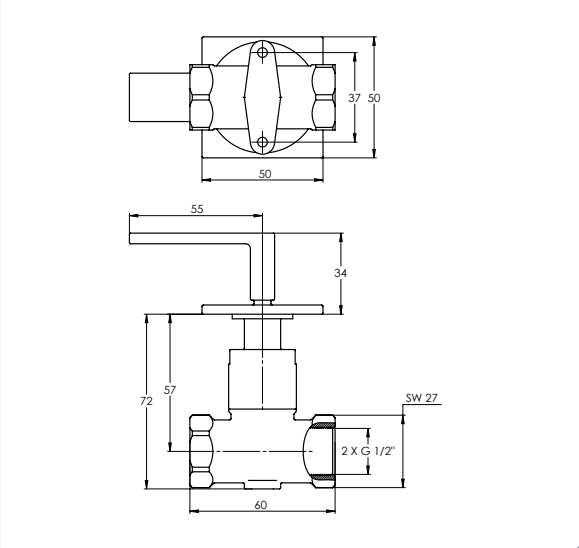
175.01.2300 | Wannenauslauf



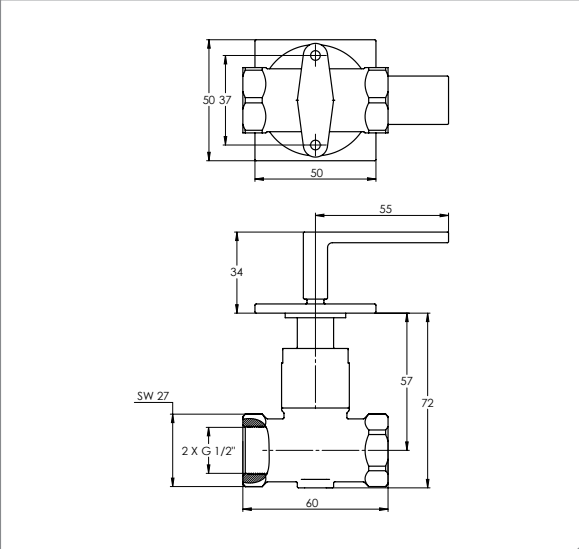
175.01.4400 | Seitenbrause



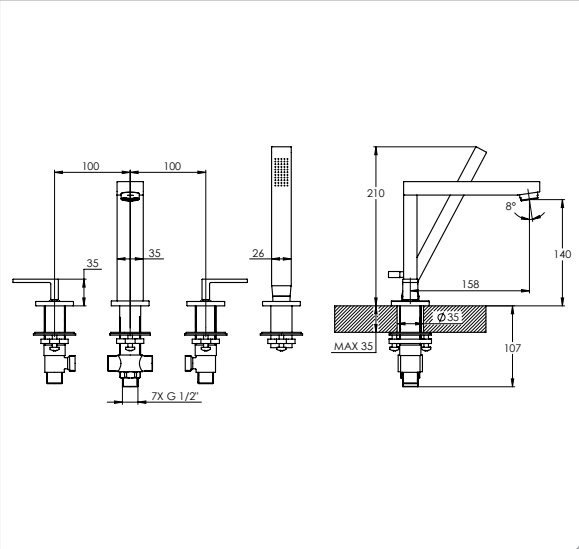
175.01.4500 | Unterputzventil Kaltwasser



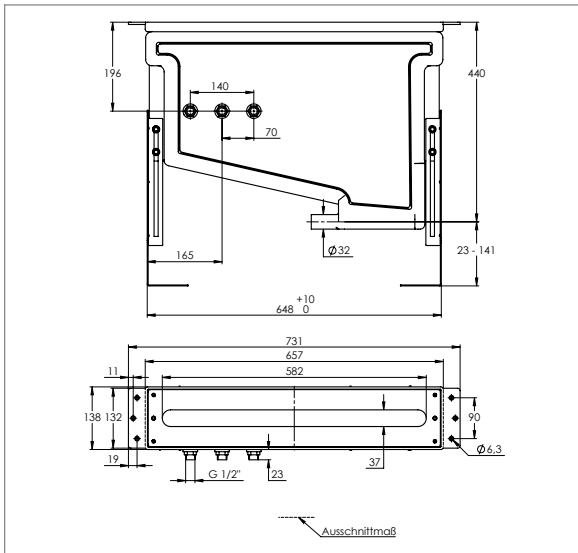
175.01.4510 | Unterputzventil Warmwasser



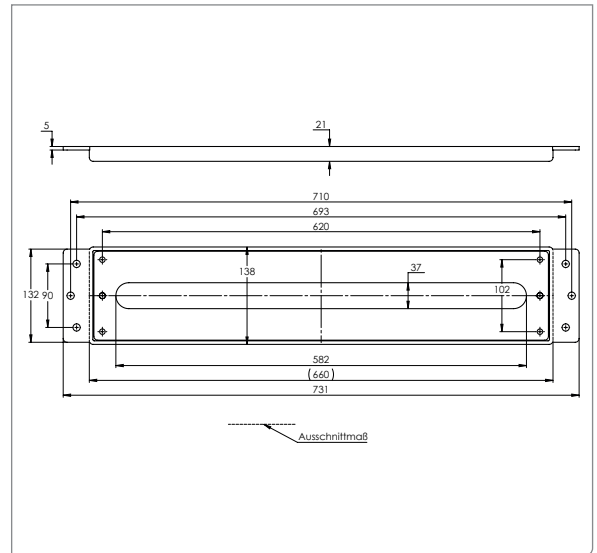
175.01.2400 | 4-Loch-Wannenarmatur



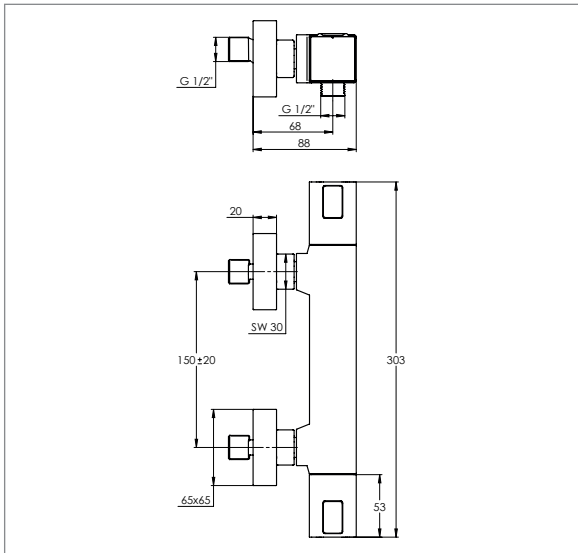
190.01.9510 | Montagegestell mit Montageplatte



190.01.9410 | Montageplatte



175.01.3200 | Brause-Thermostatarmatur



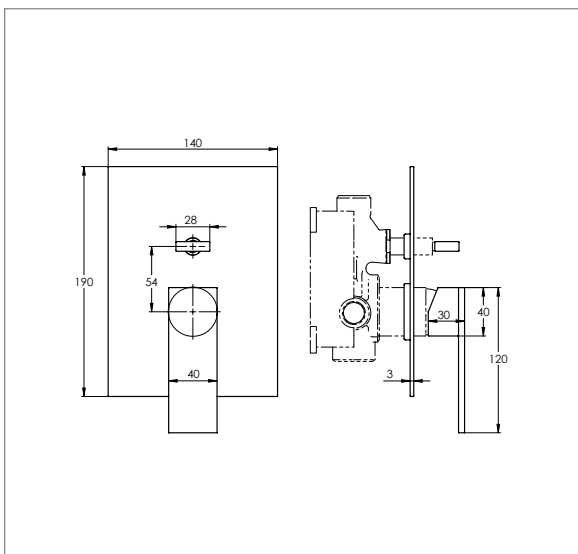
Wir sind für Sie da!



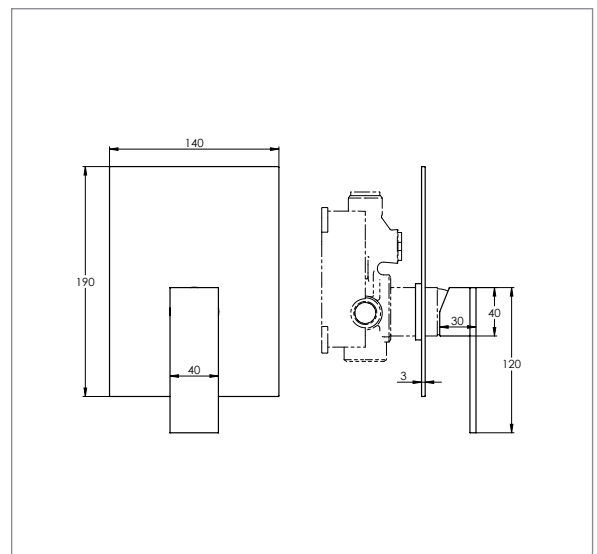
Telefon: +49 (0) 211 580904-0
 Telefax: +49 (0) 211 580904-90
 E-Mail: info@treos.de
 Web: www.treos.de

„Wichtig ist, dass man nicht aufhört zu fragen.“
 (Albert Einstein)

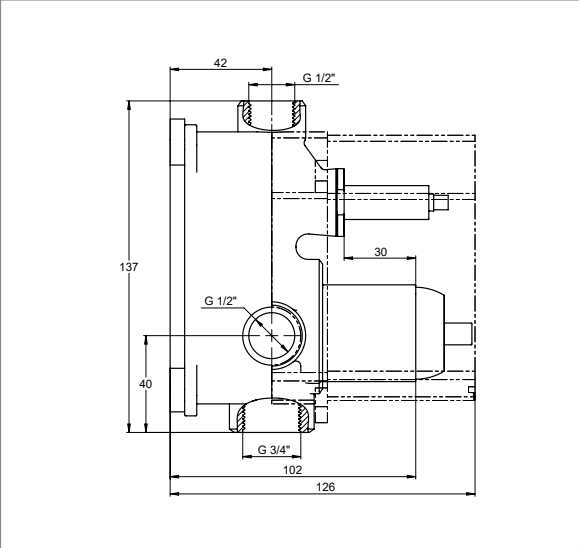
175.01.2106 | Wannen-/Brause-Einhebelmischbatterie



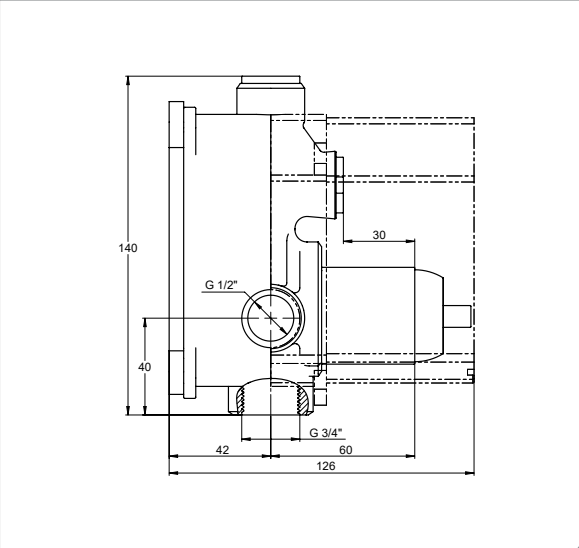
175.01.2246 | Brause-Einhebelmischbatterie



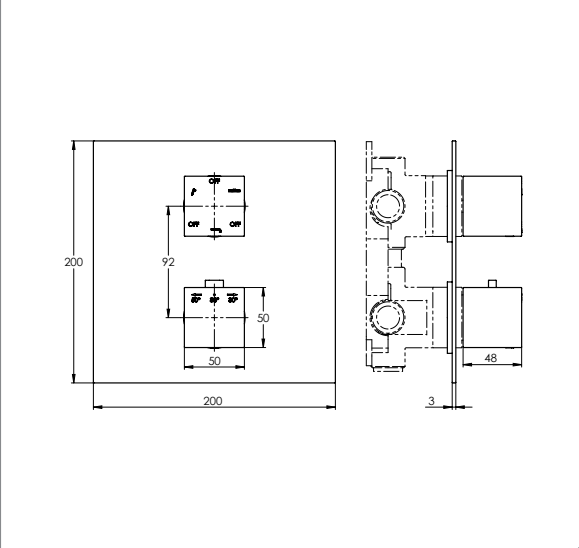
017.01.2106 | Unterputz-Einbaukörper



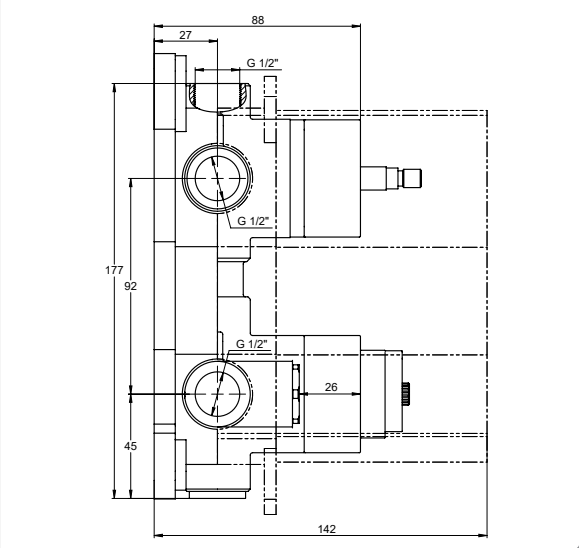
017.01.2246 | Unterputz-Einbaukörper



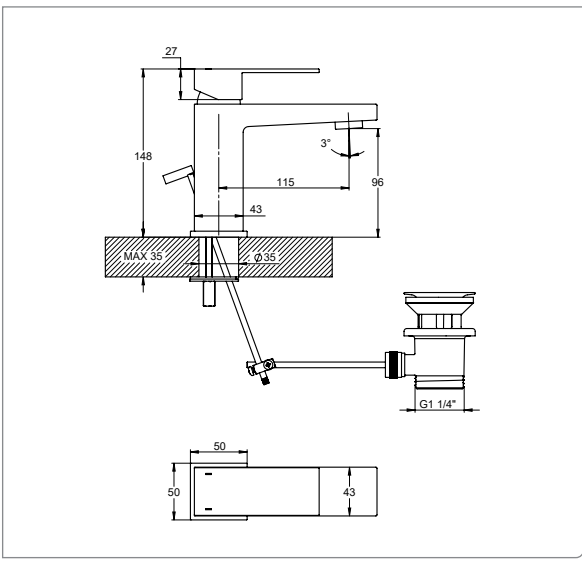
175.01.4126 | Wannen-/Brausethermostat



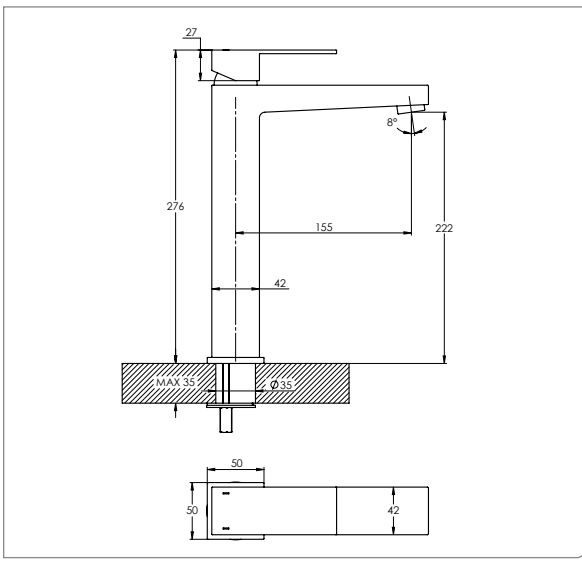
017.01.4126 | Unterputz-Einbaukörper-Thermostat



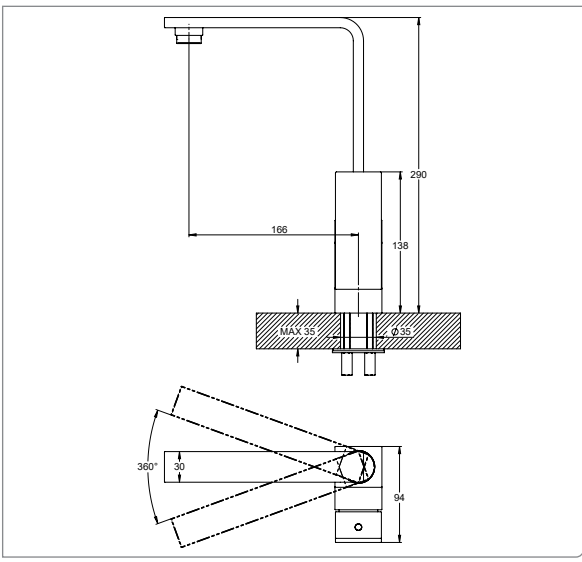
176.01.1000 | Waschtischarmatur



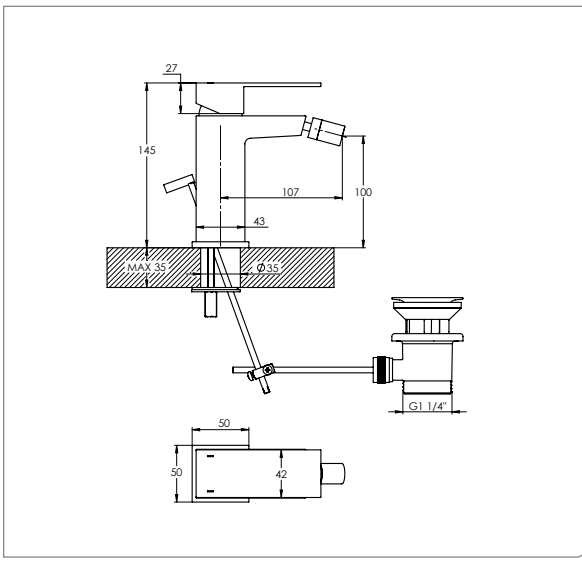
176.01.1700 | Waschtischarmatur



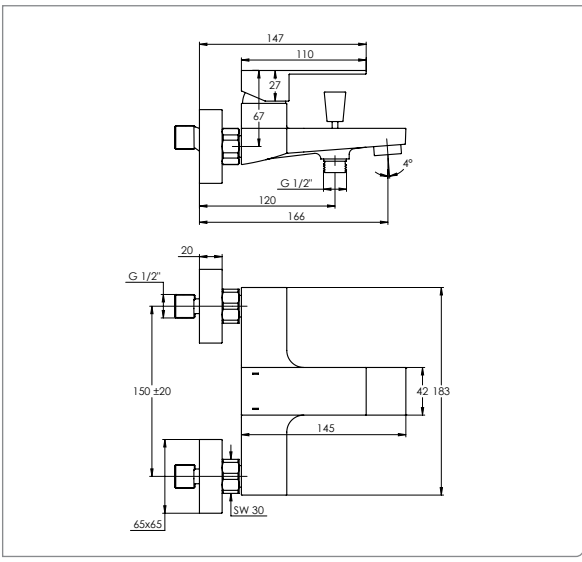
176.01.1500 | Waschtischarmatur



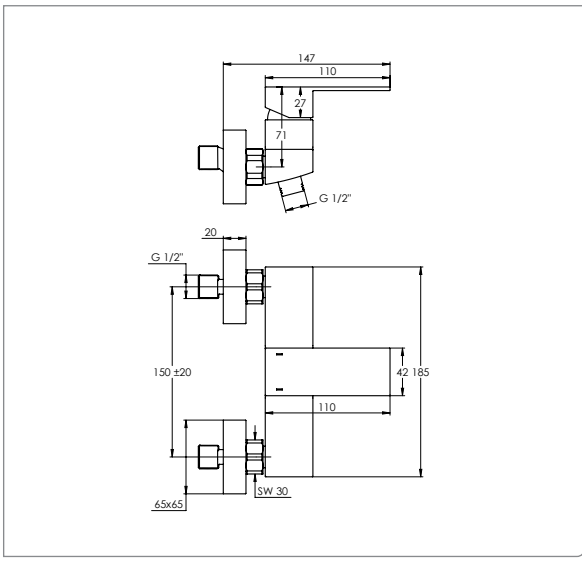
176.01.1300 | Bidetarmatur



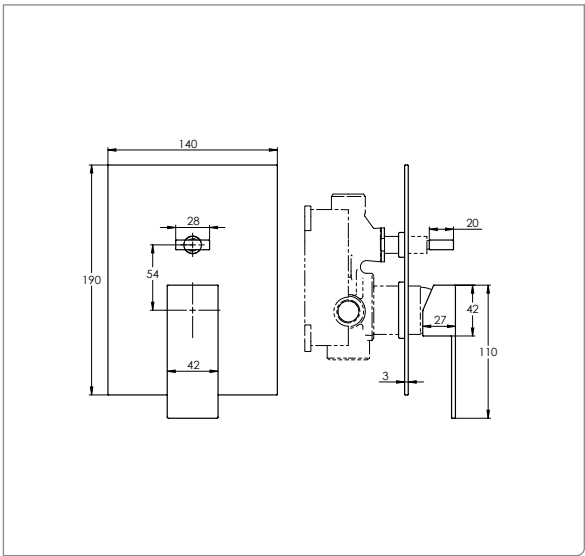
176.01.1100 | Wannen-/Brausearmatur



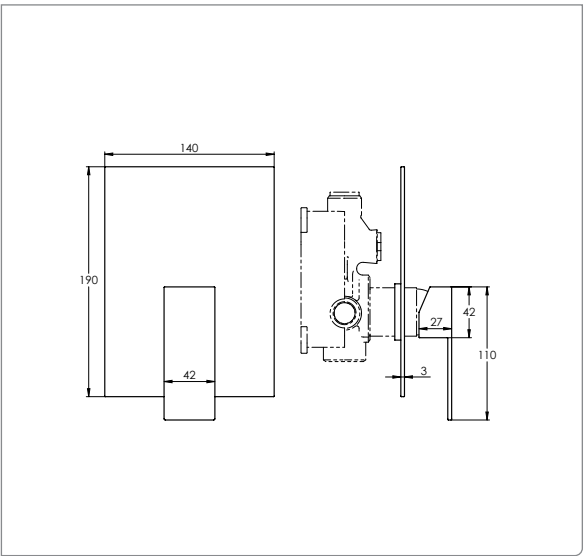
176.01.1200 | Brausearmatur



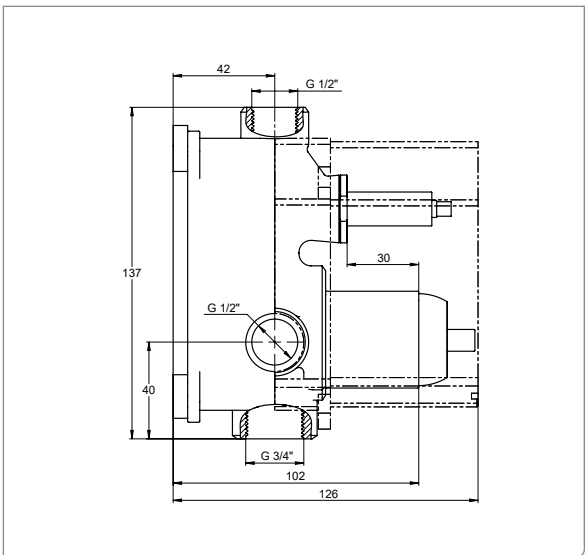
176.01.2106 | Wannen-/Brause-Einhebelmischbatterie



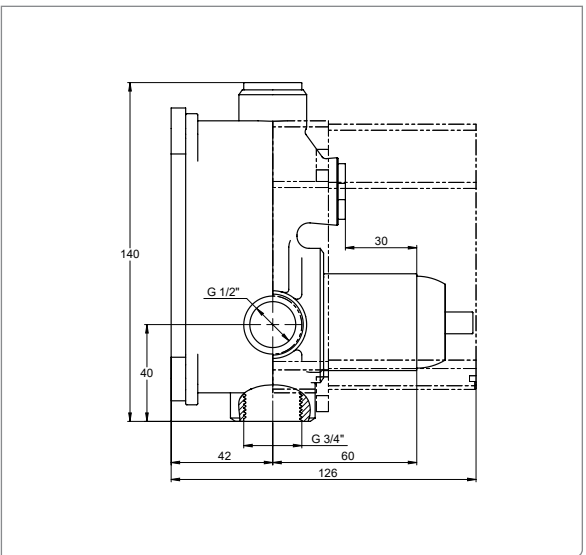
176.01.2246 | Brause-Einhebelmischbatterie



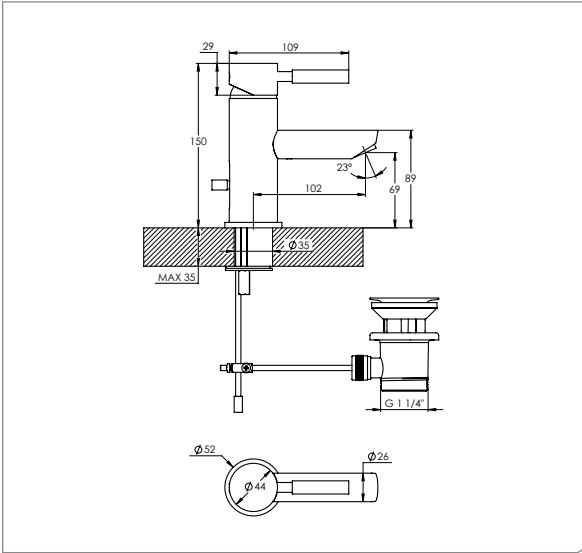
017.01.2106 | Unterputz-Einbaukörper



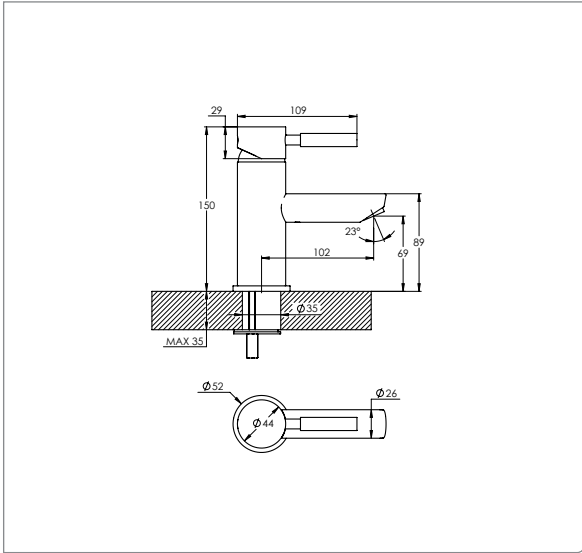
017.01.2246 | Unterputz-Einbaukörper



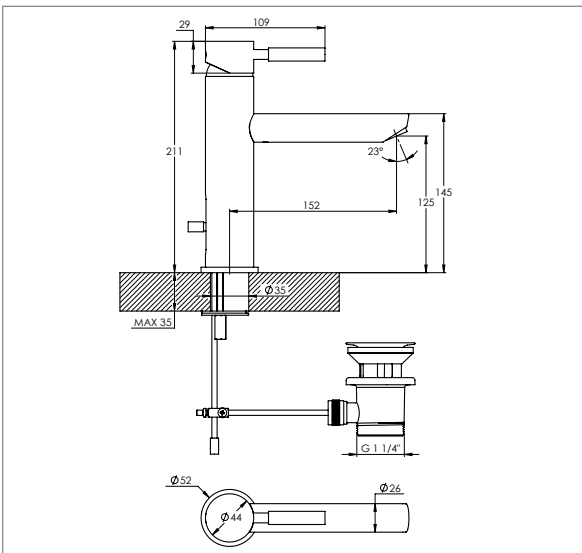
190.01.1000 | Waschtischarmatur



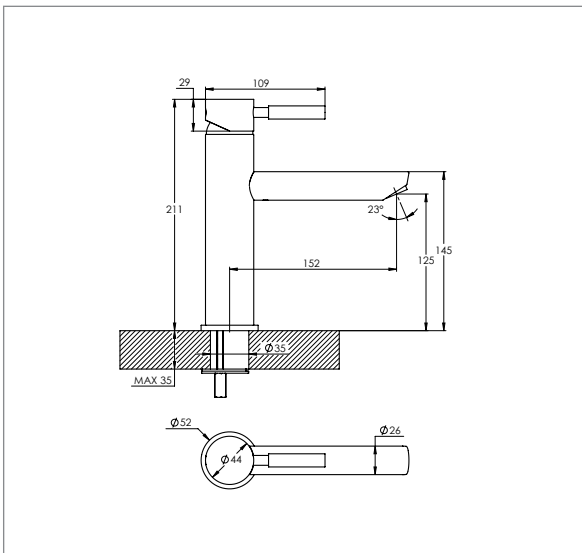
190.01.1010 | Waschtischarmatur



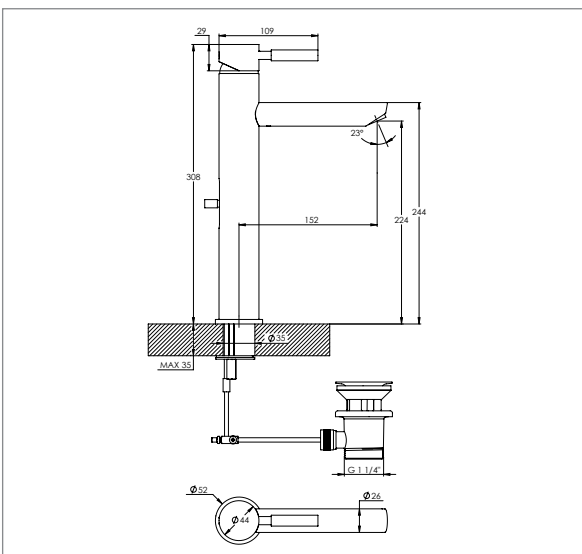
190.01.1755 | Waschtischarmatur



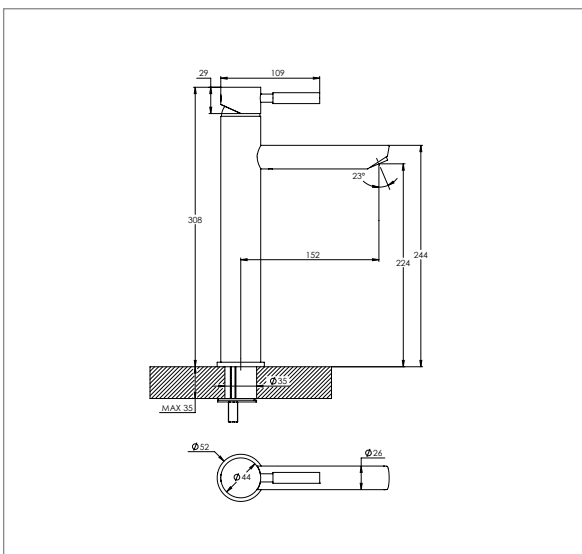
190.01.1750 | Waschtischarmatur



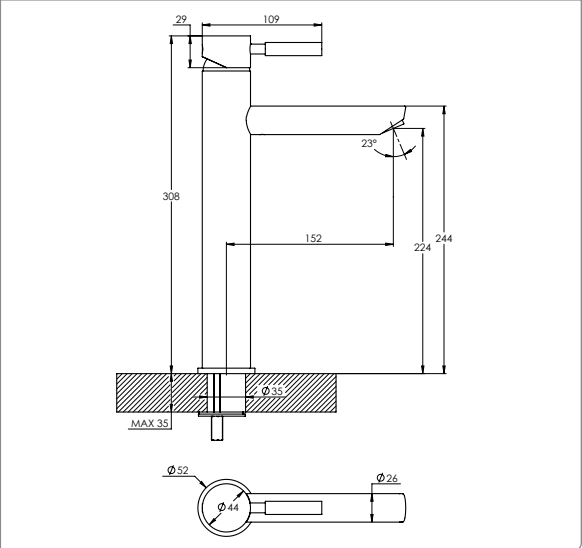
190.01.1705 | Waschtischarmatur



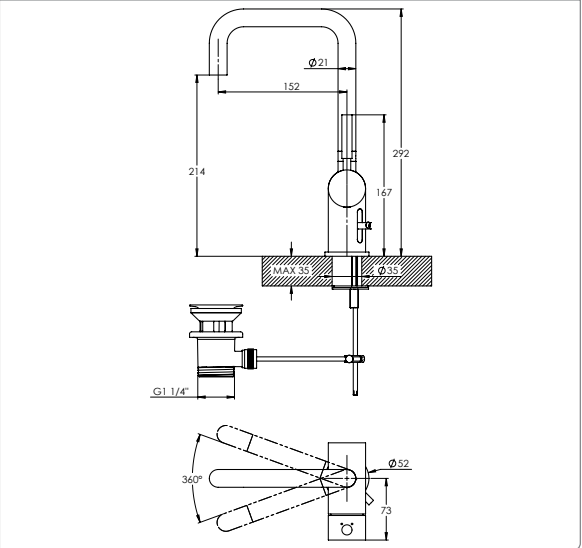
190.01.1700 | Waschtischarmatur



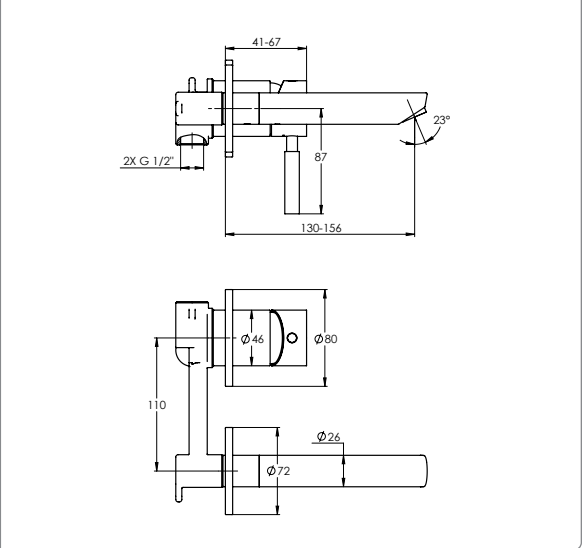
190.01.17002 | Waschtischarmatur



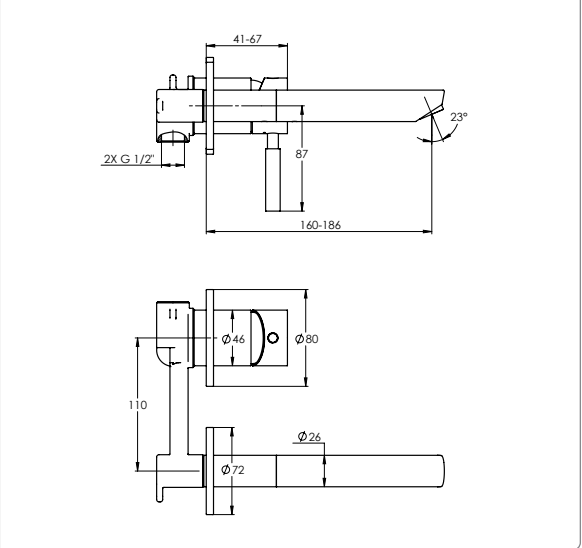
190.01.1500 | Waschtischarmatur



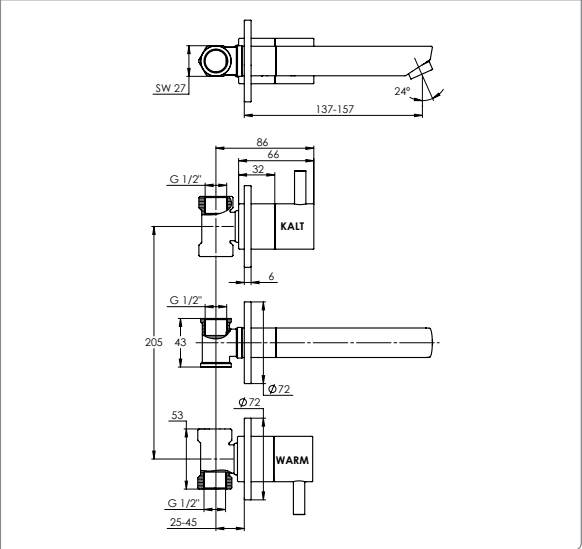
190.01.1800 | 2-Loch-Waschtischarmatur



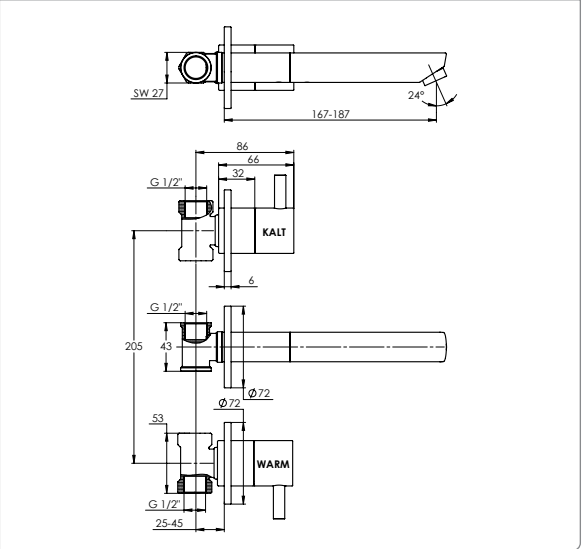
190.01.1815 | 2-Loch-Waschtischarmatur



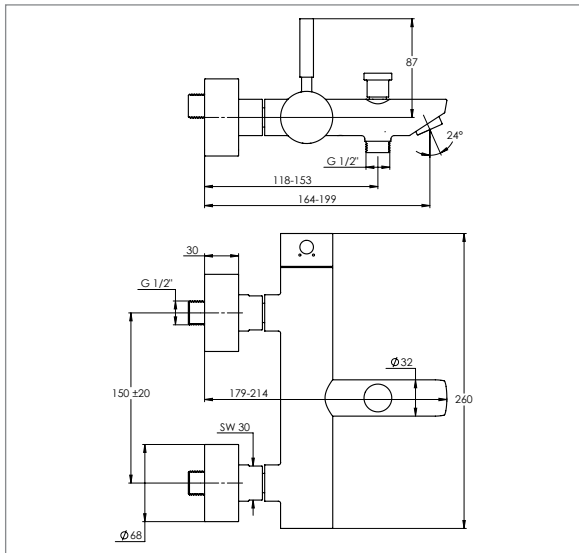
190.01.1900 | 3-Loch-Waschtischarmatur



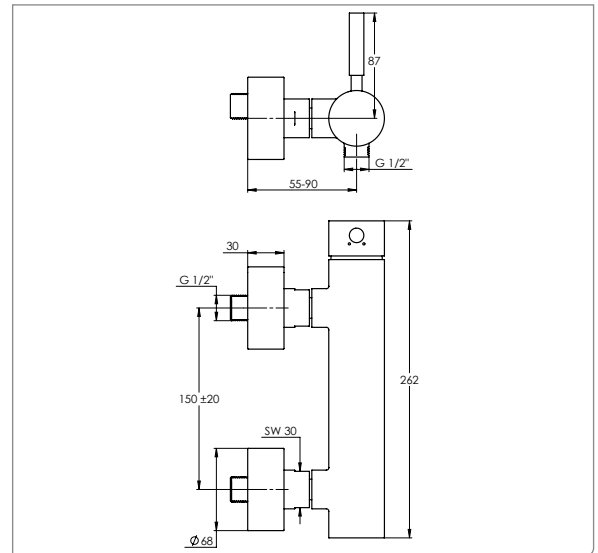
190.01.1915 | 3-Loch-Waschtischarmatur



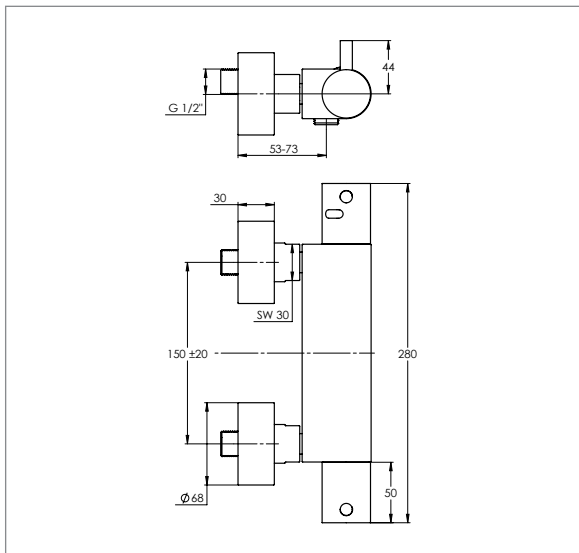
190.01.1100 | Wannen-/Brausearmatur



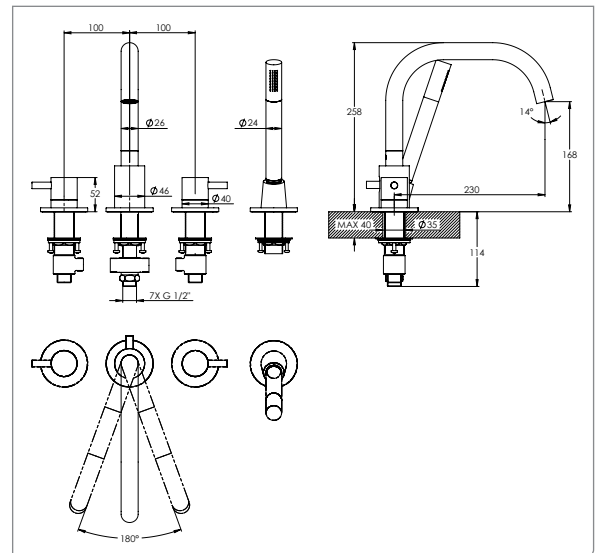
190.01.1220 | Brausearmatur



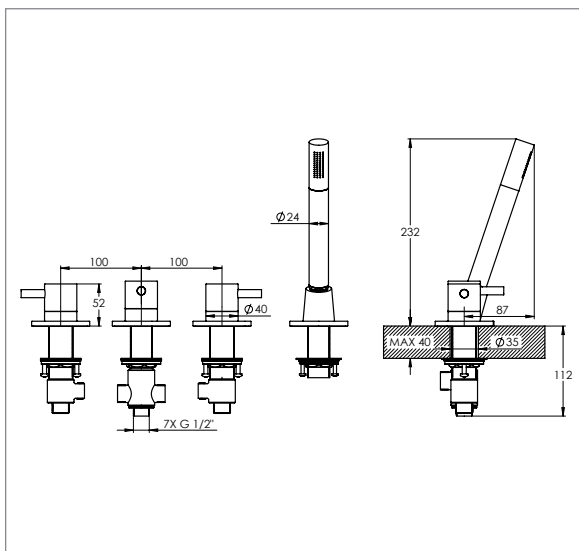
190.01.3200 | Brausethermostat



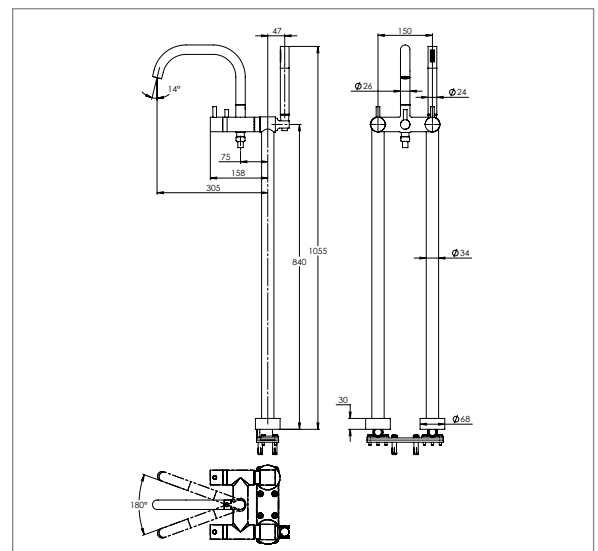
190.01.2400 | 4-Loch-Wannenarmatur



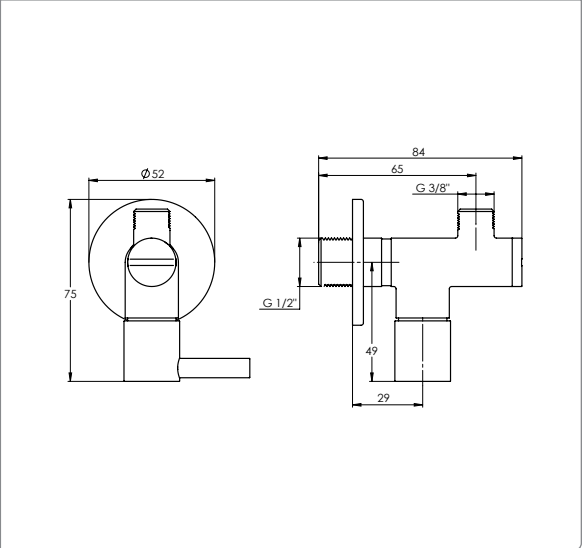
190.01.2480 | 4-Loch-Wannenarmatur



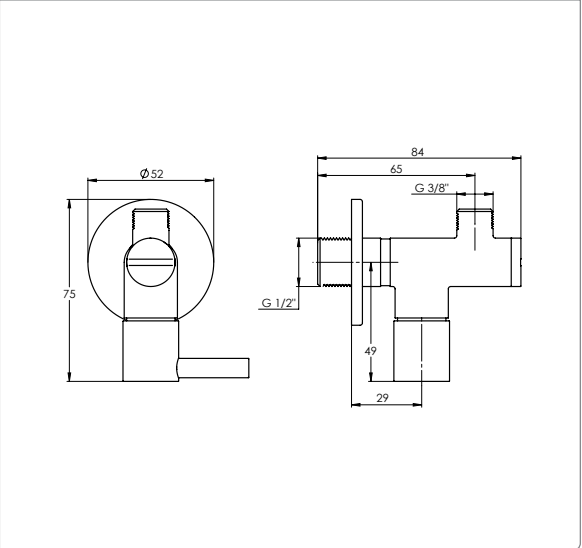
190.01.1160 | freistehende Wannenarmatur



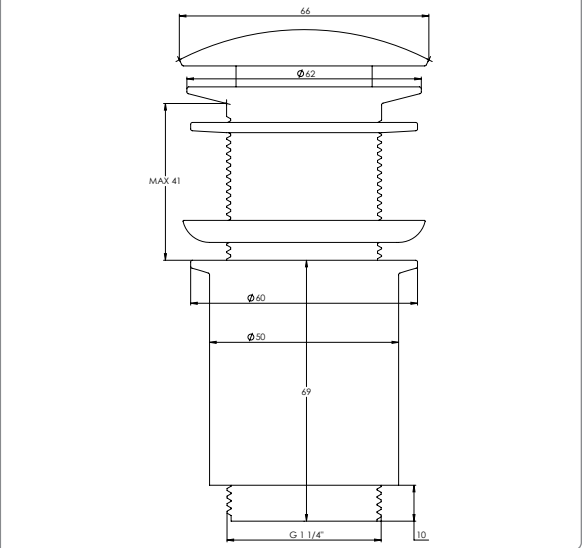
190.01.1640 | Eckventil 1/2"



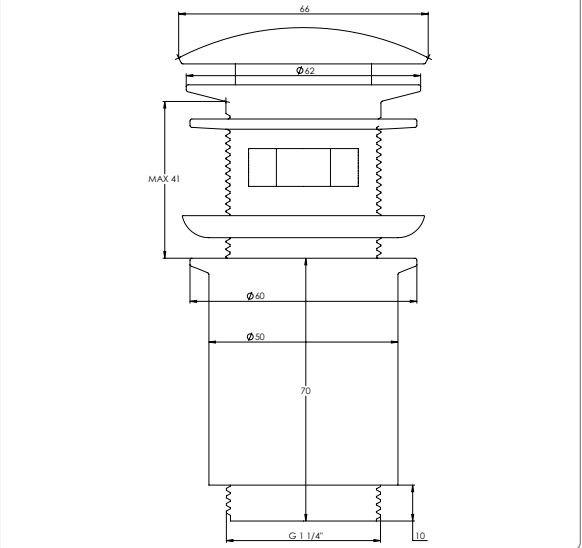
190.01.16402 | Eckventil 1/2"



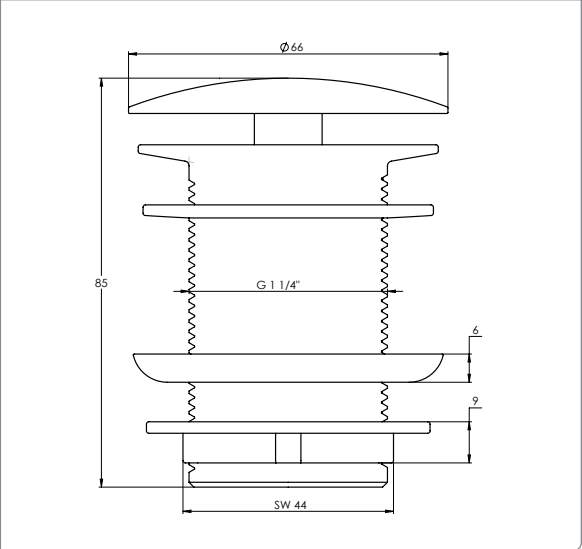
190.01.1691 | Ablaufgarnitur 1 1/4"



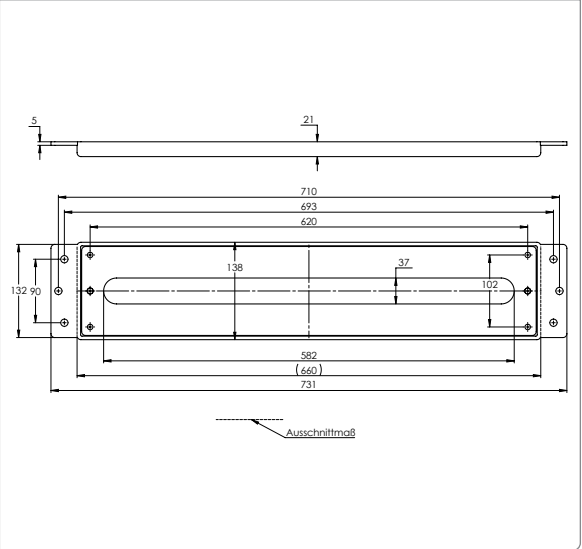
190.01.1692 | Ablaufgarnitur 1 1/4"



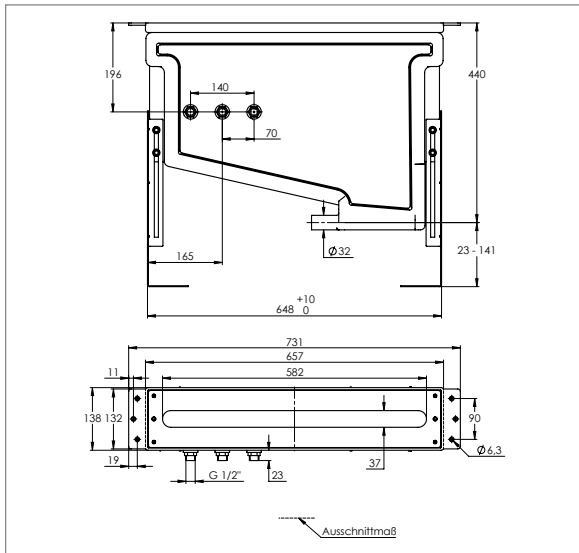
190.01.1693 | Schaftventil 1 1/4"



190.01.9410 | Montageplatte



190.01.9510 | Montagegestell mit Montageplatte



Wir sind für Sie da!

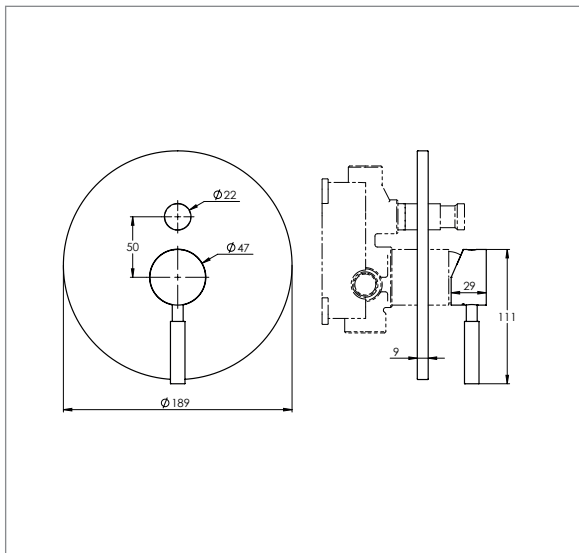


Telefon: +49 (0) 211 580904-0
Telefax: +49 (0) 211 580904-90

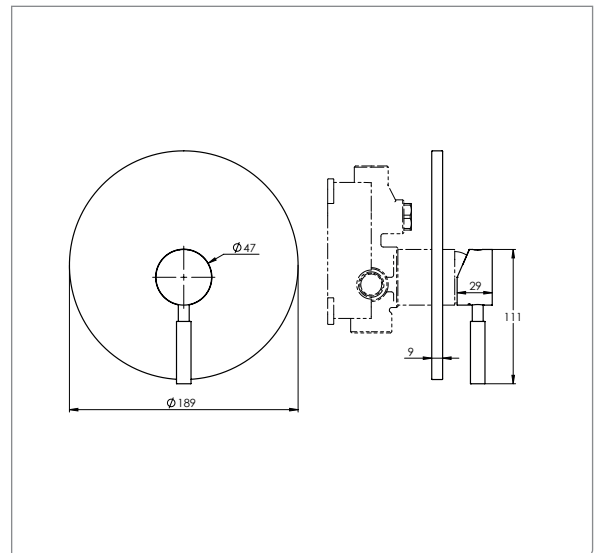
E-Mail: info@treos.de
Web: www.treos.de

„Wichtig ist, dass man nicht aufhört
zu fragen.“
(Albert Einstein)

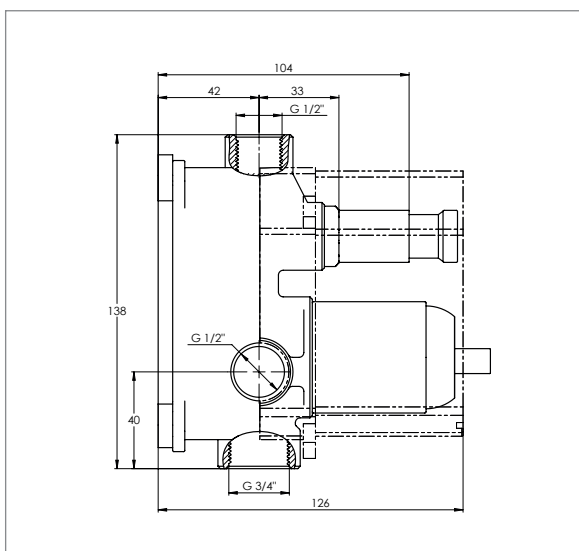
190.01.2106 | Wannen-/Brause-Einhebelmischbatterie



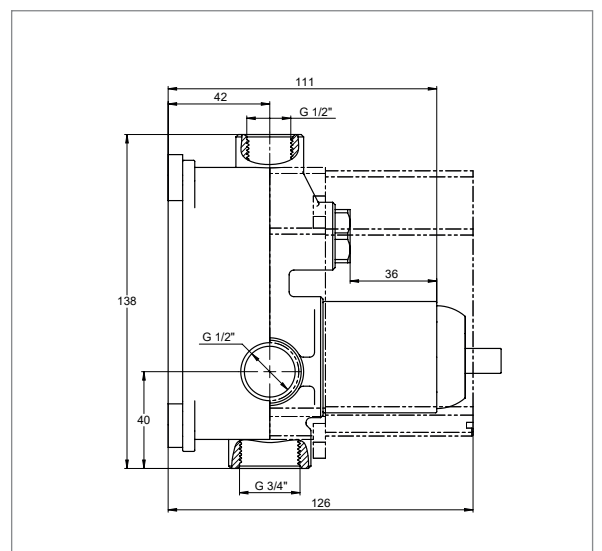
190.01.2246 | Brause-Einhebelmischbatterie



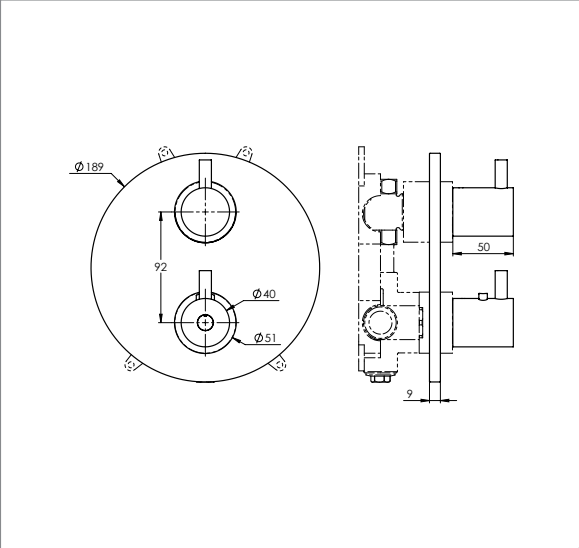
015.01.2106 | Unterputz-Einbaukörper



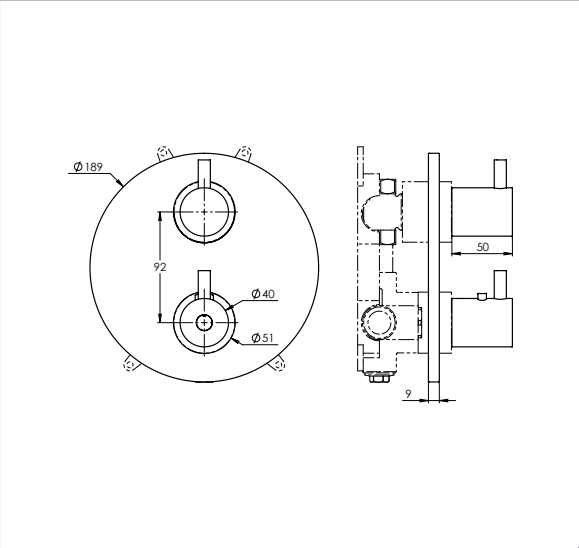
015.01.2246 | Unterputz-Einbaukörper



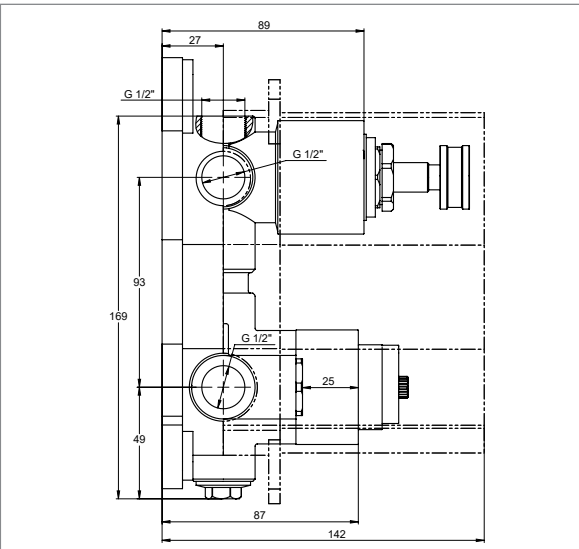
190.01.4126 | Wannen-/Brausethermostat



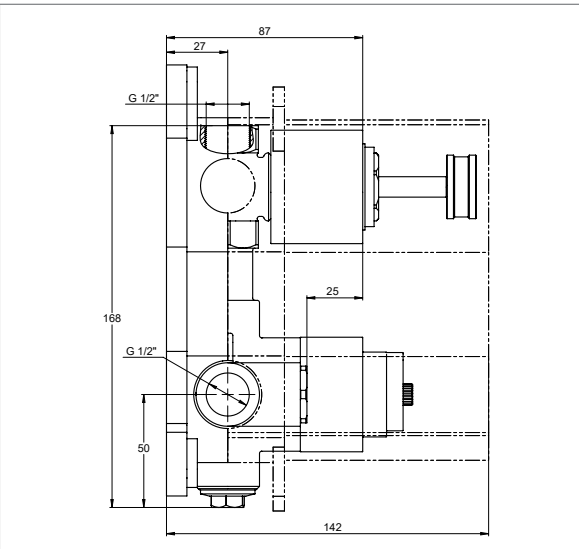
190.01.4106 | Brausethermostat



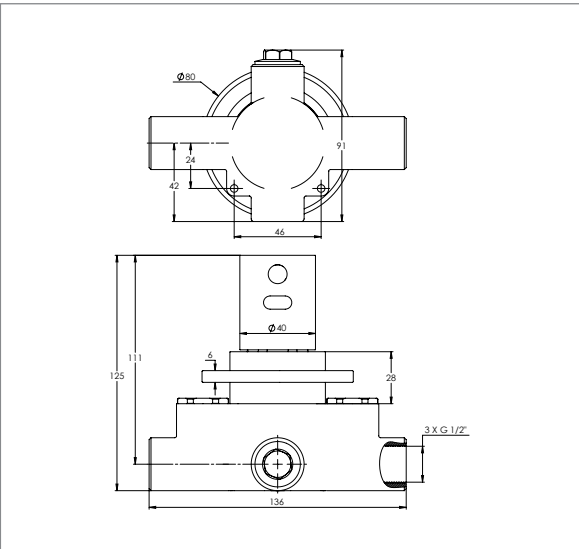
015.01.4126 | Unterputz-Einbaukörper-Thermostat



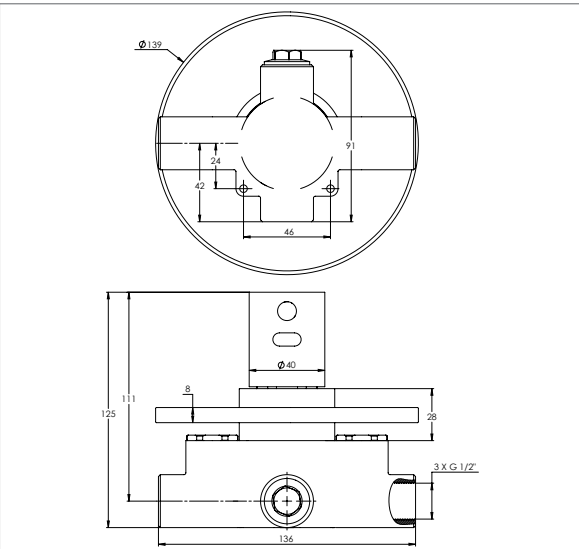
015.01.4106 | Unterputz-Einbaukörper-Thermostat



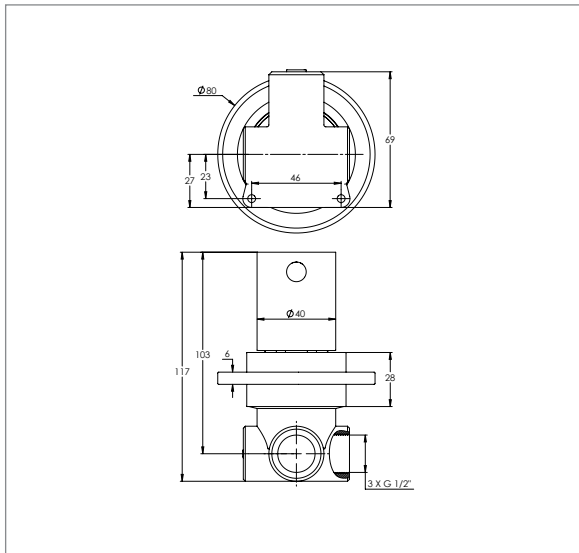
190.01.4210 | Unterputzthermostat



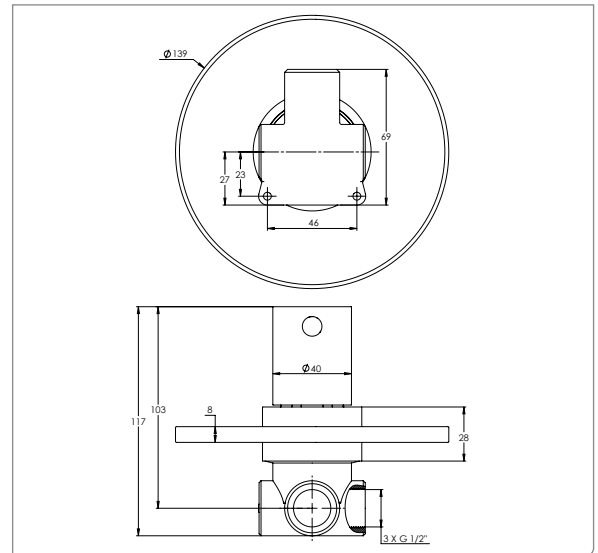
190.01.4200 | Unterputzthermostat



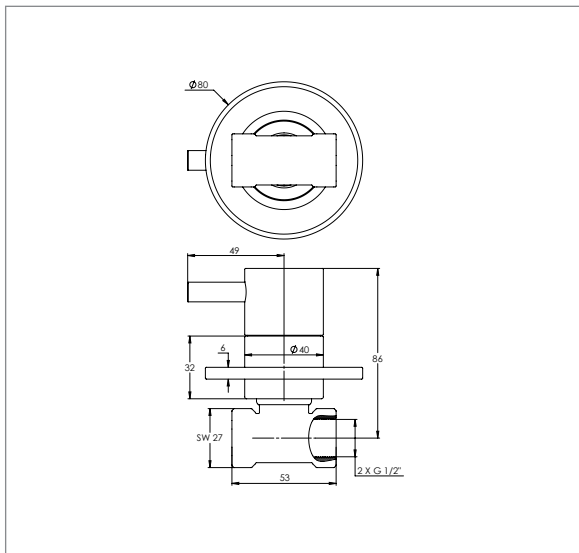
190.01.4370 | 3-Wege-Unterputz-Umsteller



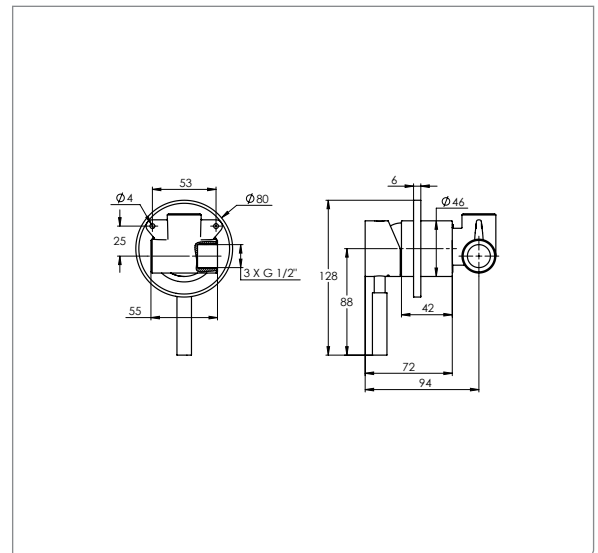
190.01.4360 | 3-Wege-Unterputz-Umsteller



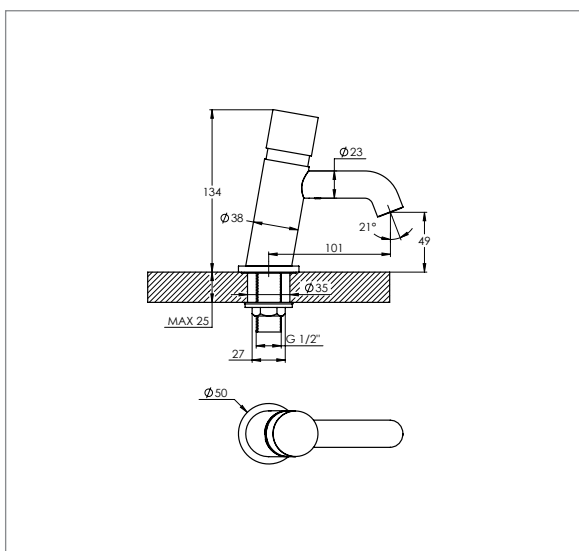
190.01.4500 | Unterputzventil



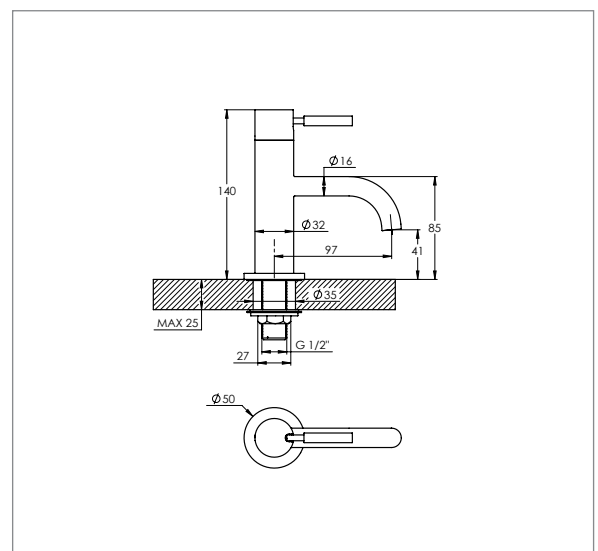
190.01.2250 | Brausearmatur



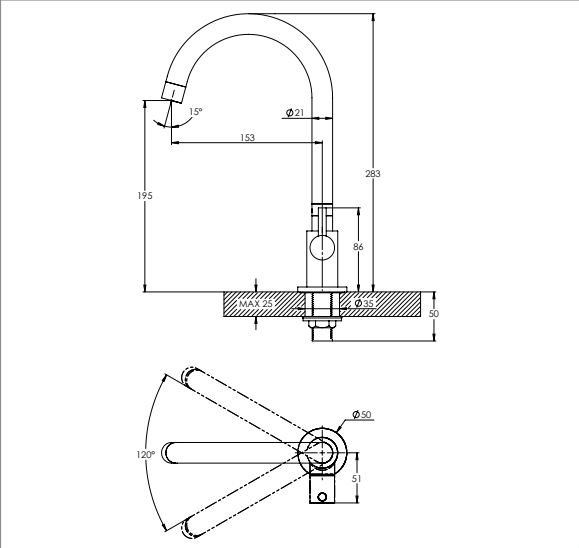
190.01.2503 | Kaltwasser-Armatur



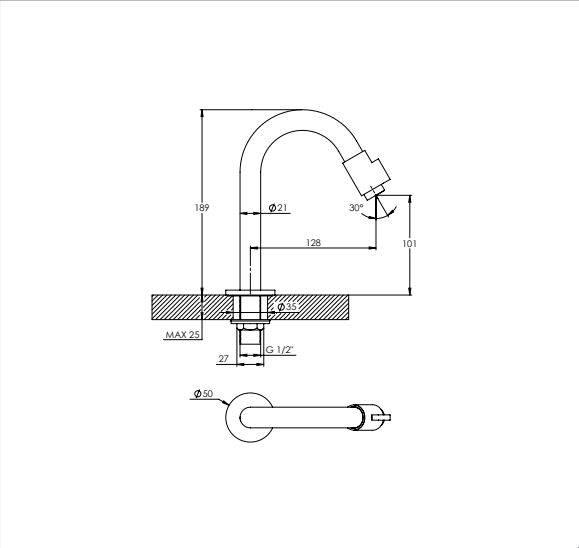
190.01.2500 | Kaltwasser-Armatur



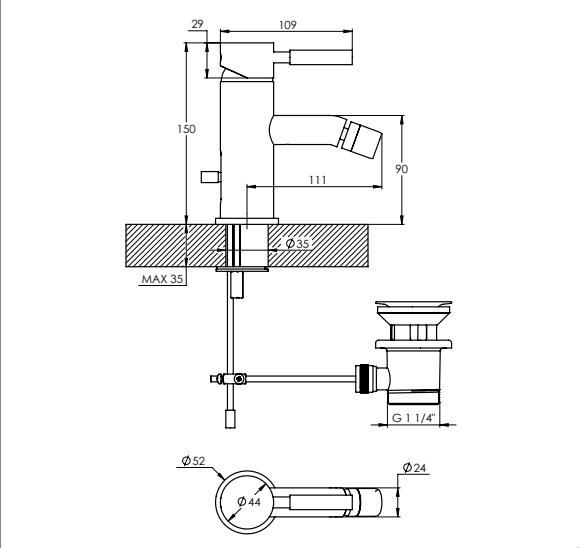
190.01.2501 | Kaltwasser-Armatur



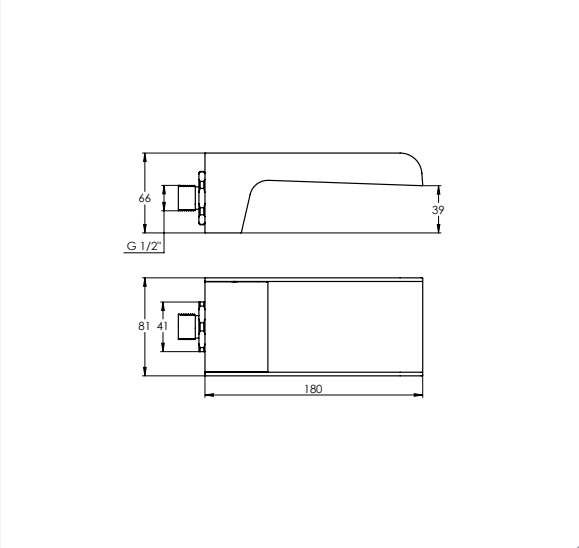
190.01.2502 | Kaltwasser-Armatur



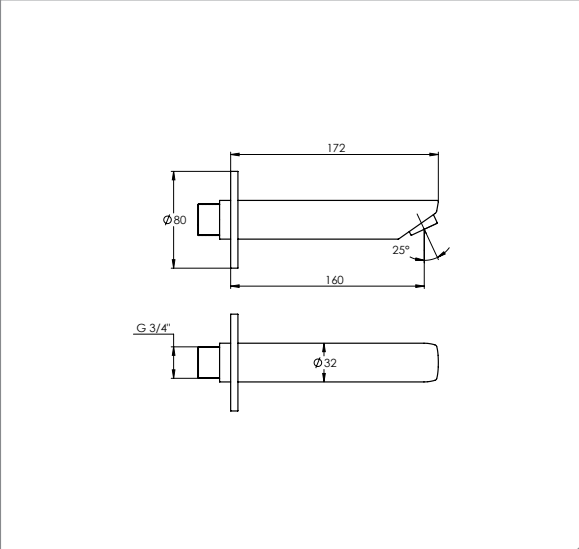
190.01.1300 | Bidetarmatur



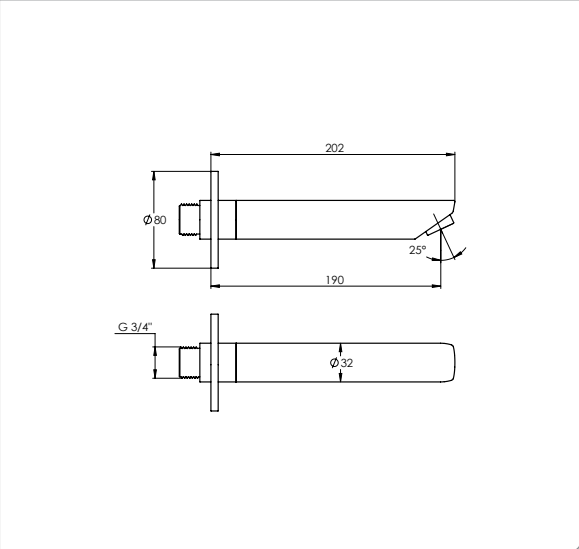
190.01.2370 | Schwallauslauf



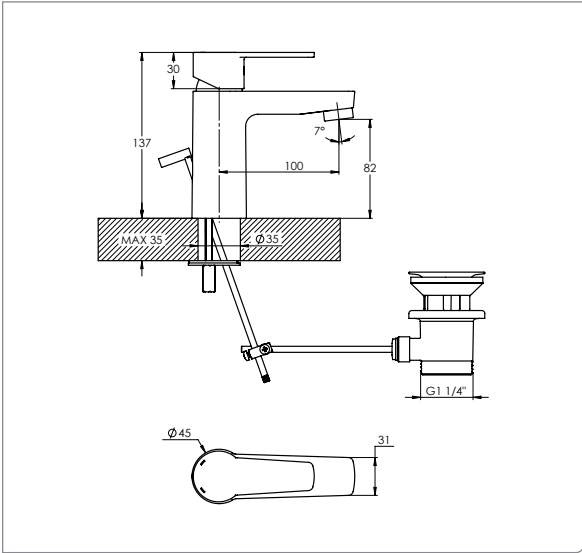
190.01.2300 | Wannenauslauf



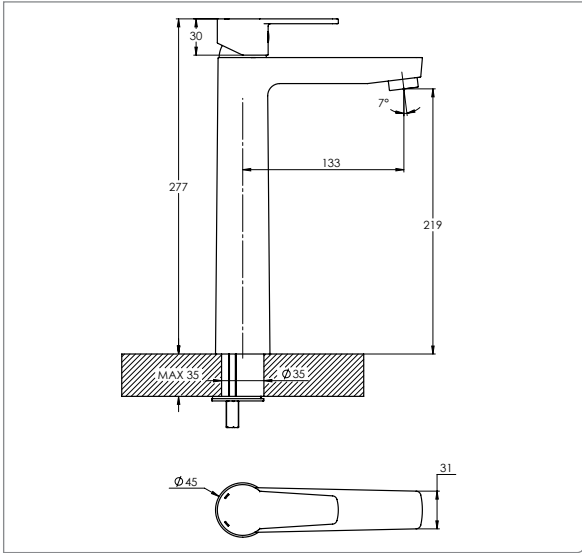
190.01.2310 | Wannenauslauf



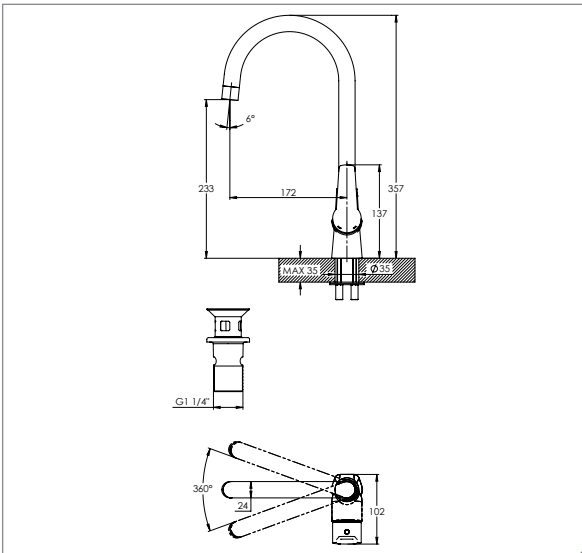
191.01.1000 | Waschtischarmatur



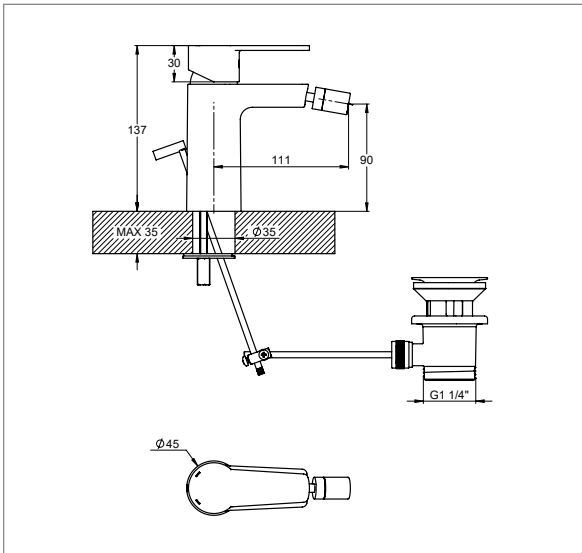
191.01.1700 | Waschtischarmatur



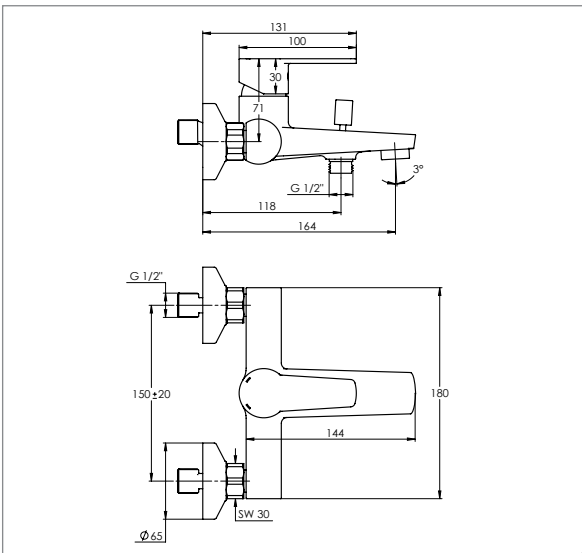
191.01.1500 | Waschtischarmatur



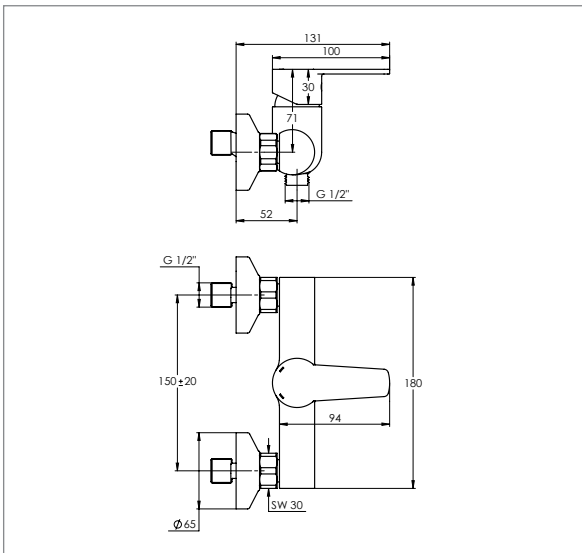
191.01.1300 | Bidetarmatur



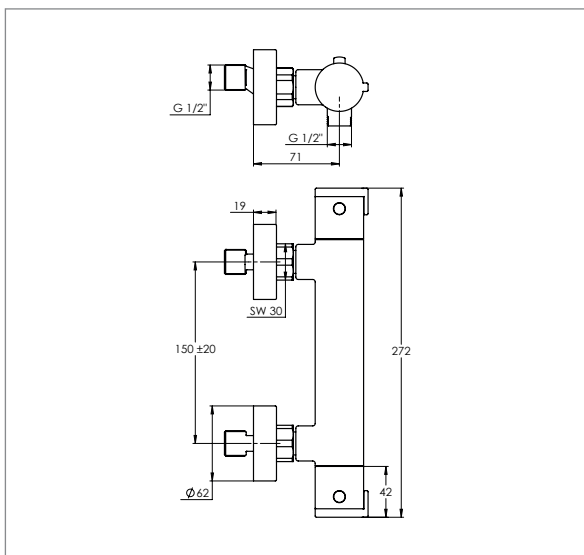
191.01.1100 | Wannen-/Brausearmatur



191.01.1200 | Brausearmatur



191.01.3200 | Brausethermostat



Wir sind für Sie da!

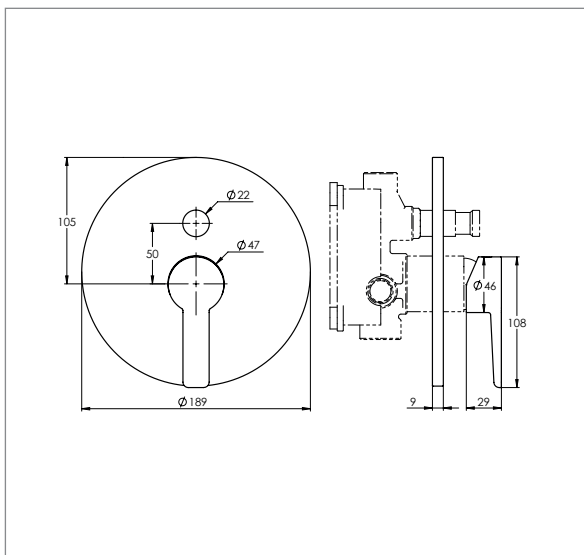


Telefon: +49 (0) 211 580904-0
 Telefax: +49 (0) 211 580904-90

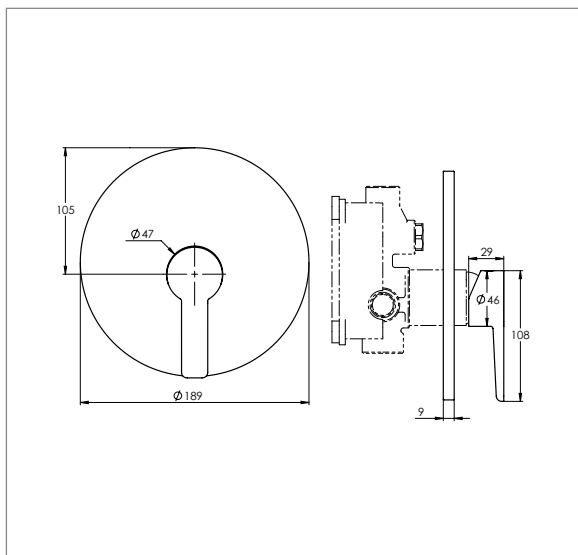
E-Mail: info@treos.de
 Web: www.treos.de

„Wichtig ist, dass man nicht aufhört
 zu fragen.“
 (Albert Einstein)

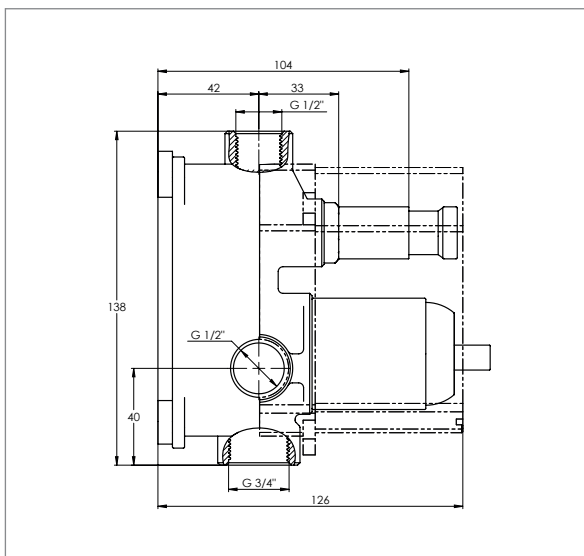
191.01.2106 | Wannen-/Brause-Einhebelmischbatterie



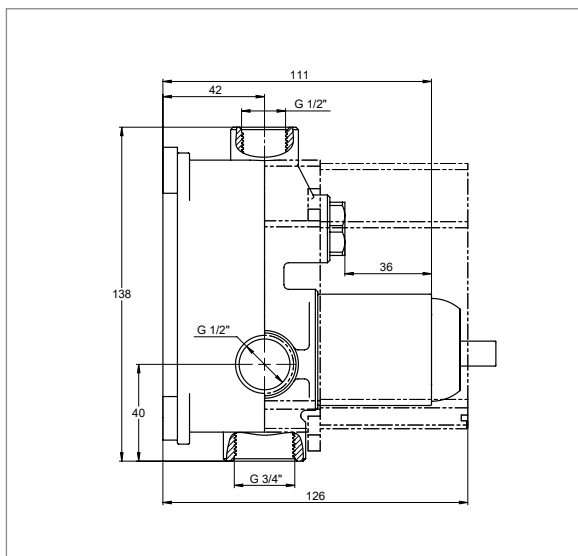
191.01.2246 | Brause-Einhebelmischbatterie



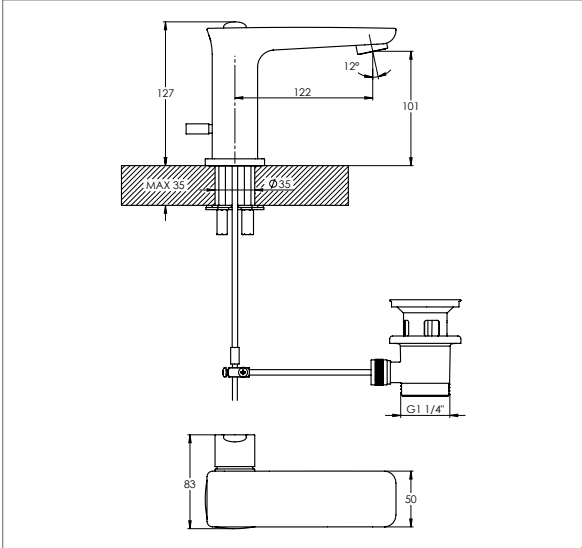
015.01.2106 | Unterputz-Einbaukörper



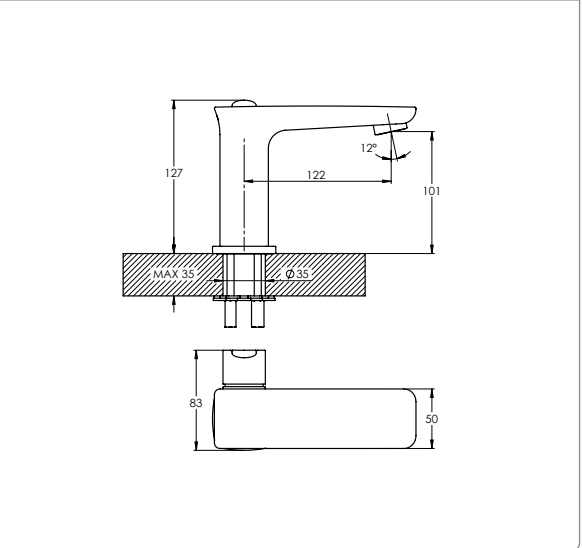
015.01.2246 | Unterputz-Einbaukörper



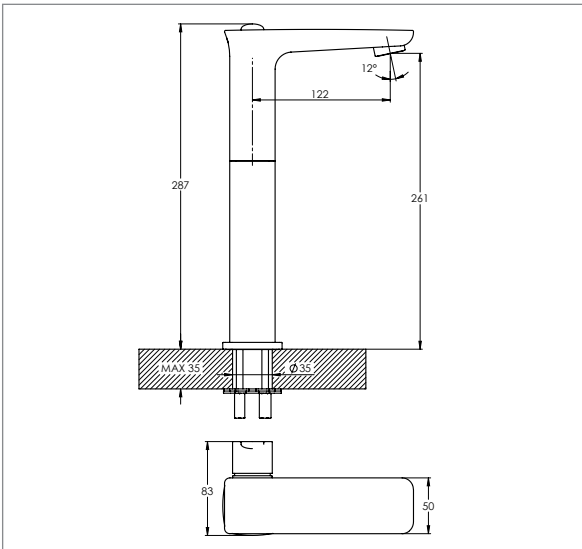
193.01.1000 | Waschtischarmatur



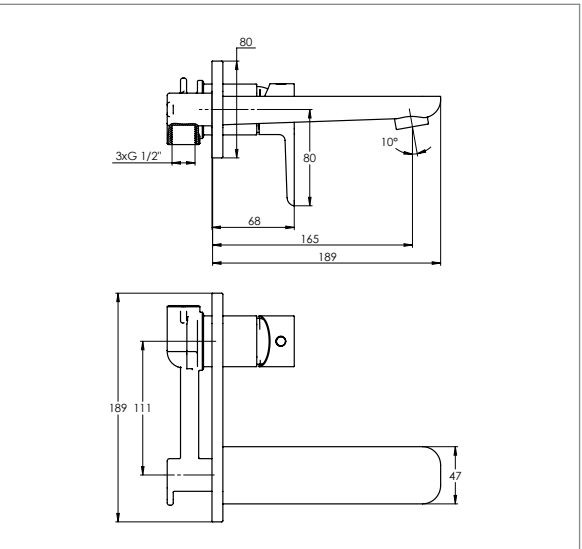
193.01.1010 | Waschtischarmatur



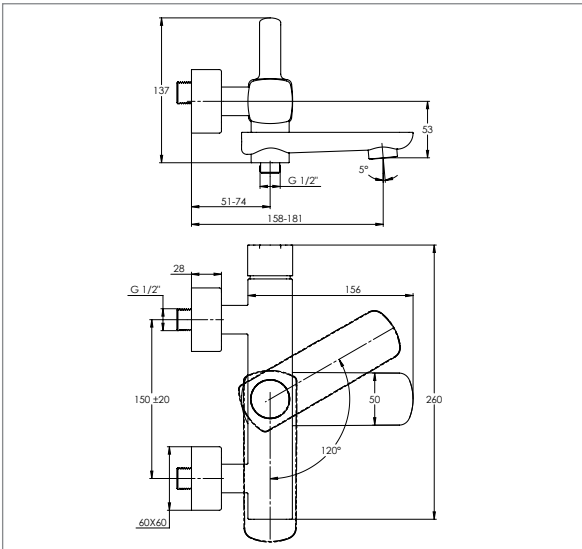
193.01.1700 | Waschtischarmatur



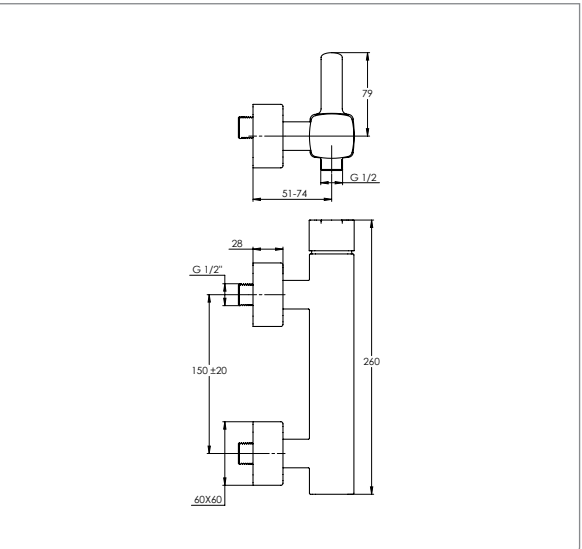
193.01.1850 | 2-Loch-Waschtischarmatur



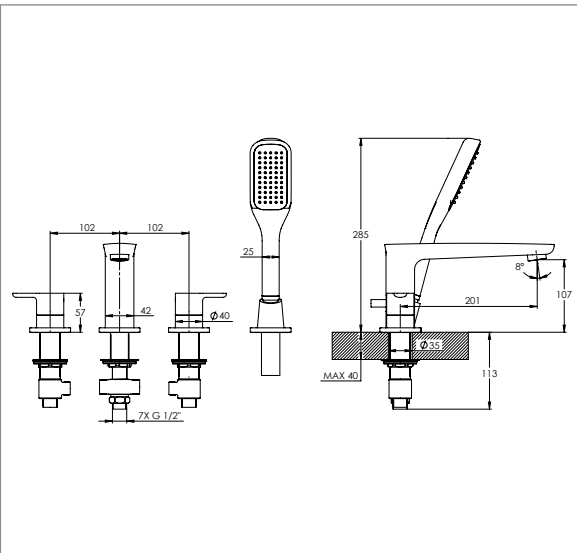
193.01.1100 | Wannen-/Brausearmatur



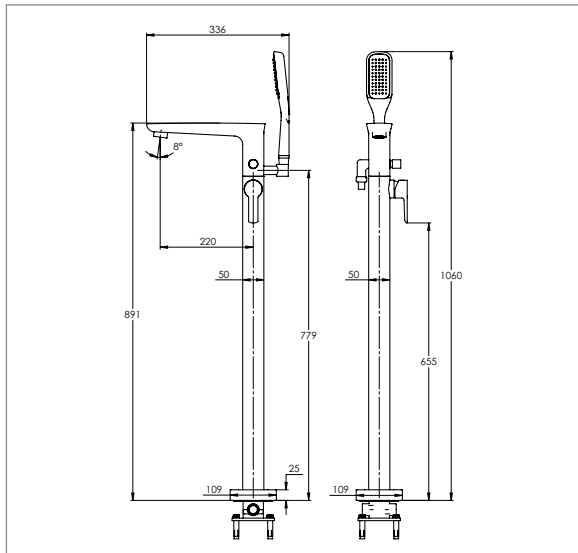
193.01.1200 | Brausearmatur



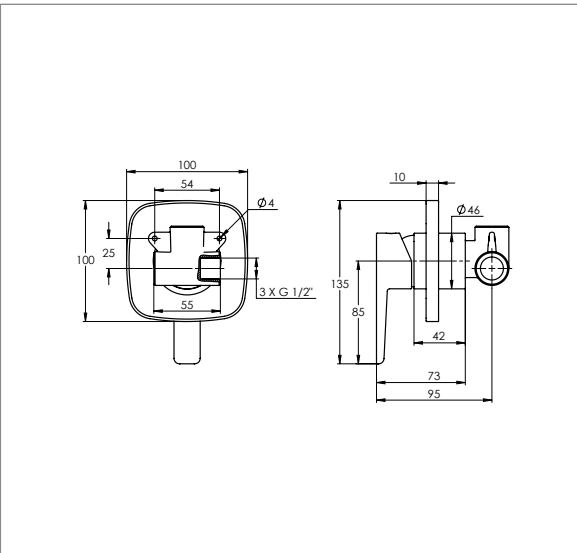
193.01.2400 | 4-Loch-Wannenarmatur



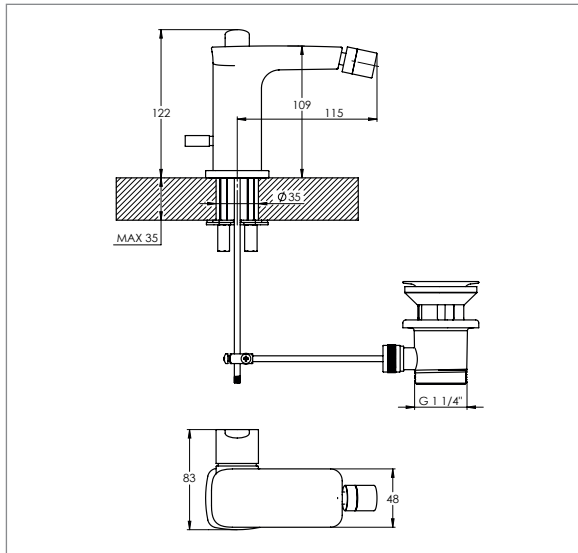
193.01.1160 | freistehende Wannenarmatur



193.01.2250 | Brausearmatur



193.01.1300 | Bidetarmatur

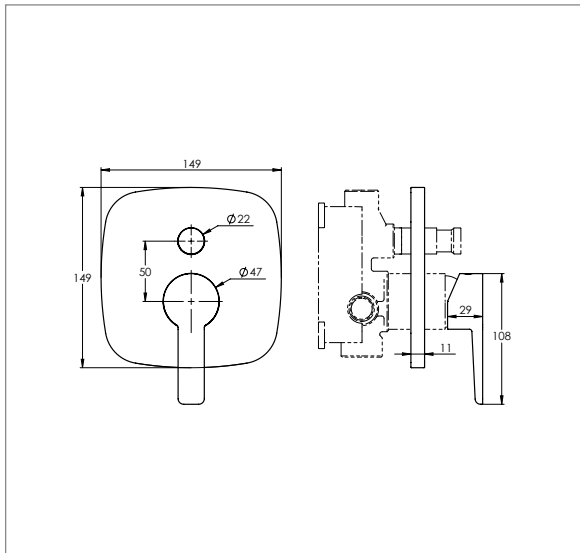


Wir sind für Sie da!

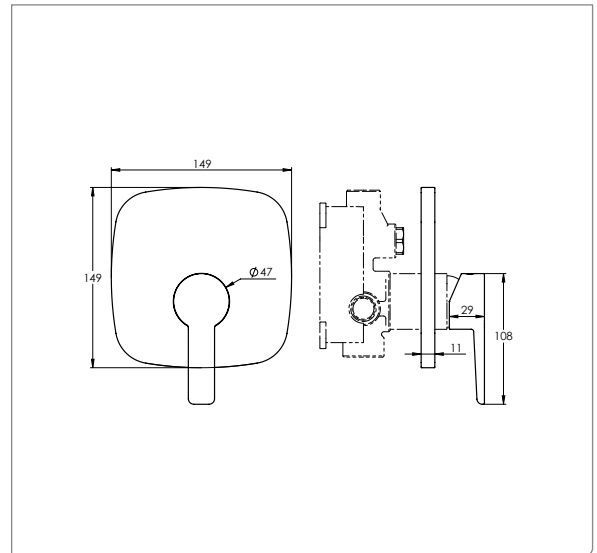
Telefon: +49 (0) 211 580904-0
 Telefax: +49 (0) 211 580904-90
 E-Mail: info@treos.de
 Web: www.treos.de

„Wichtig ist, dass man nicht aufhört
 (Albert Einstein) zu fragen.“

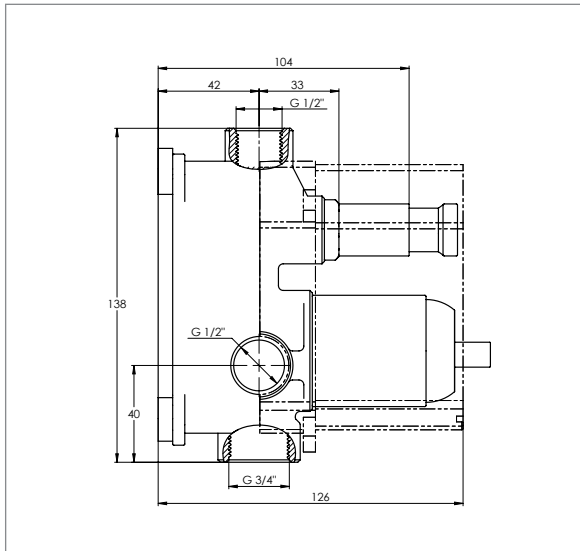
193.01.2106 | Wannen-/Brause-Einhebelmischbatterie



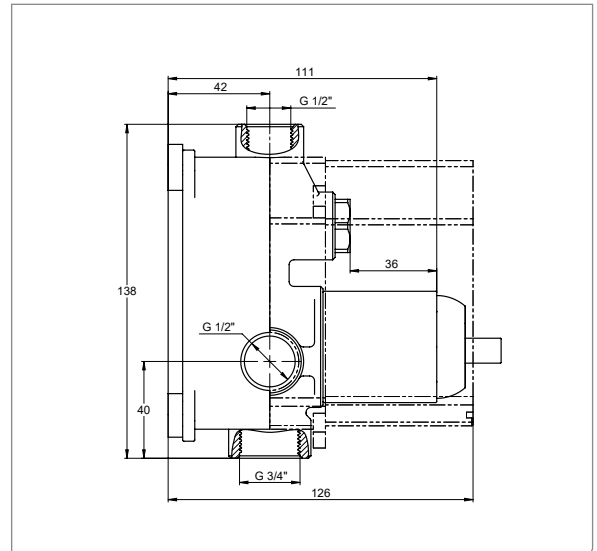
193.01.2246 | Brause-Einhebelmischbatterie



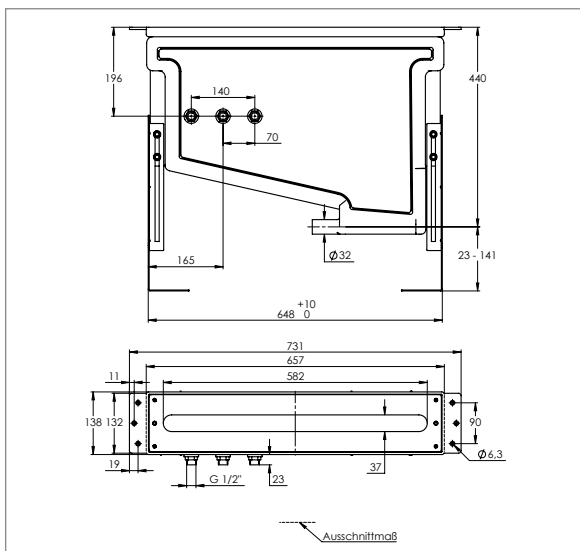
015.01.2106 | Unterputz-Einbaukörper



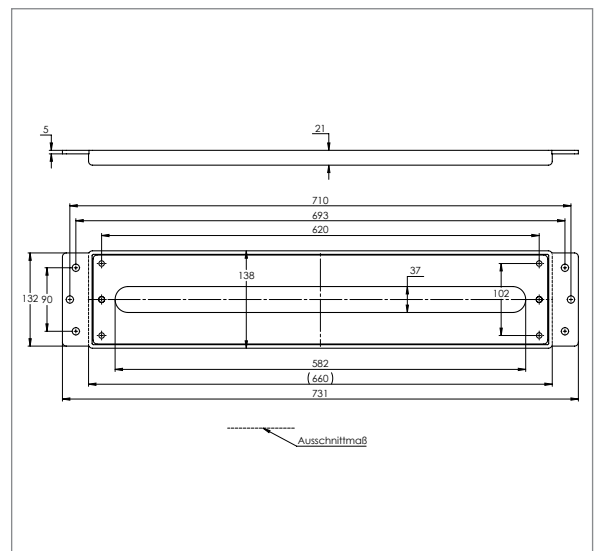
015.01.2246 | Unterputz-Einbaukörper



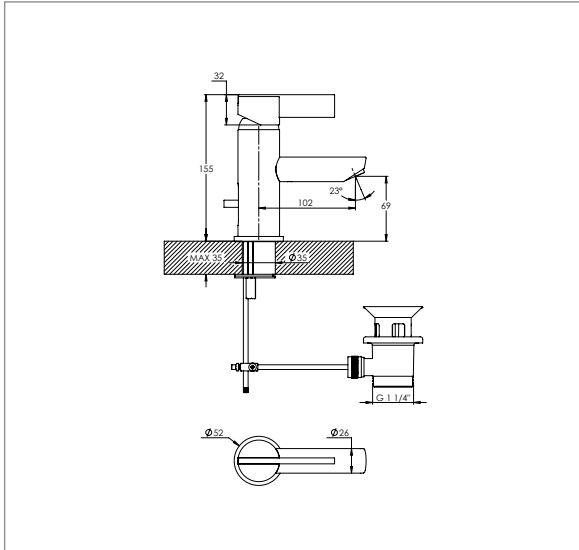
190.01.9510 | Montagegestell mit Montageplatte



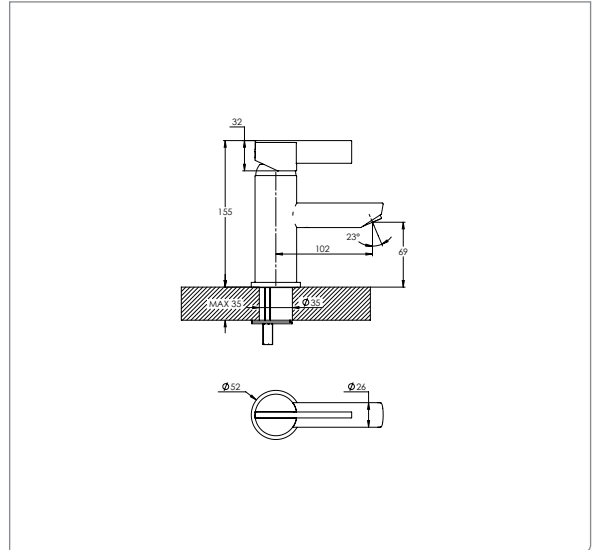
190.01.9410 | Montageplatte



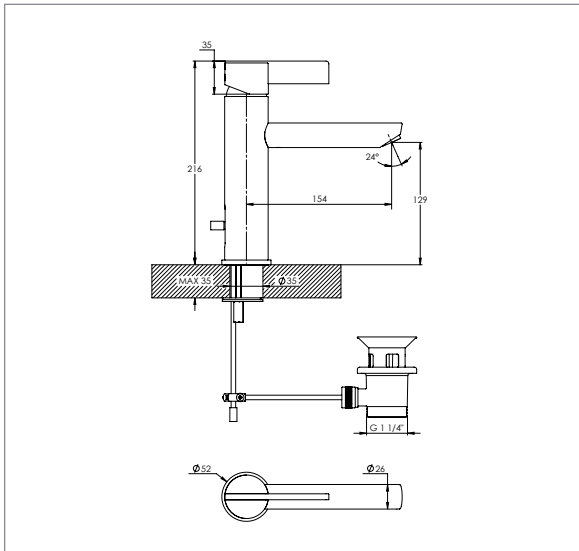
195.01.1030 | Waschtischarmatur



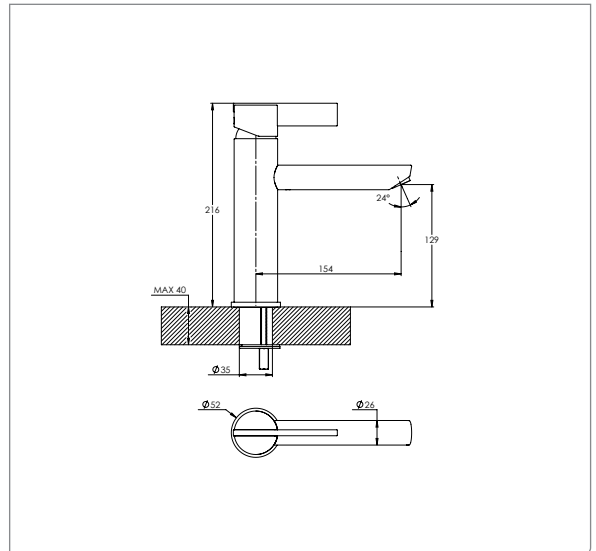
195.01.1040 | Waschtischarmatur



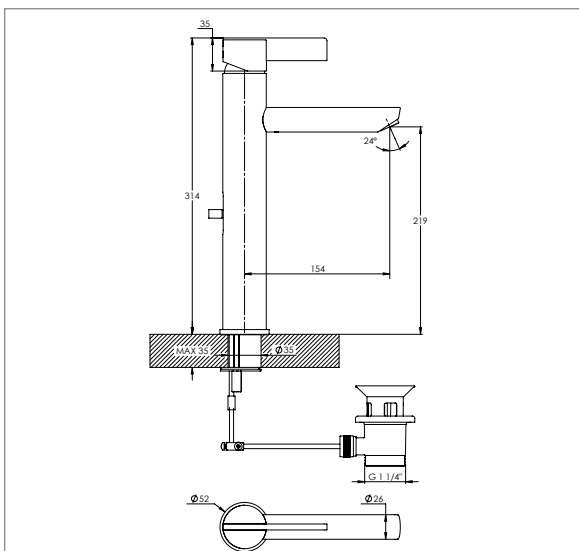
195.01.1755 | Waschtischarmatur



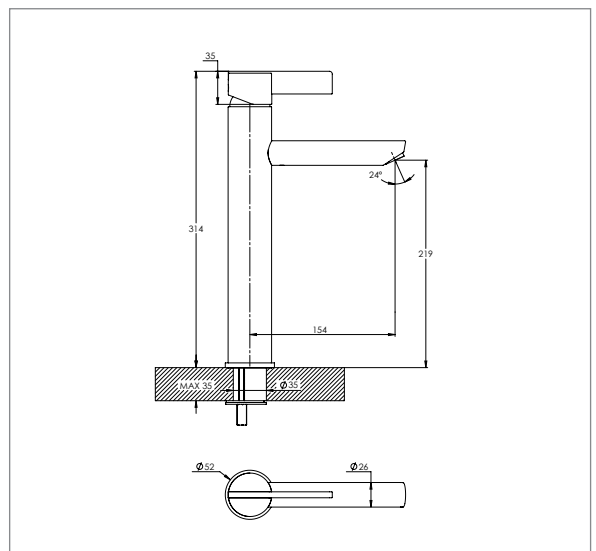
195.01.1750 | Waschtischarmatur



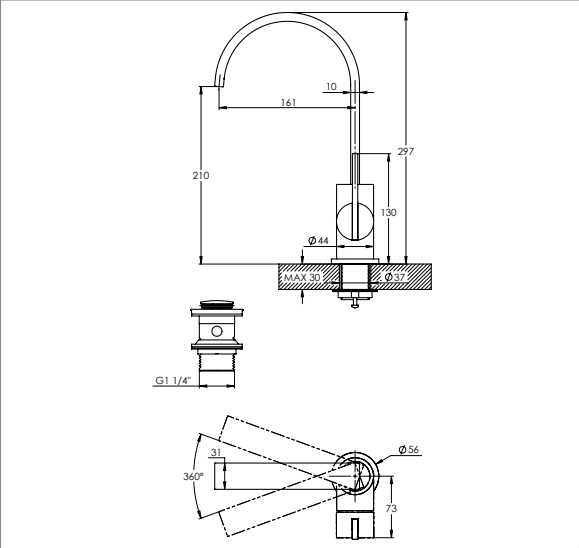
195.01.1735 | Waschtischarmatur



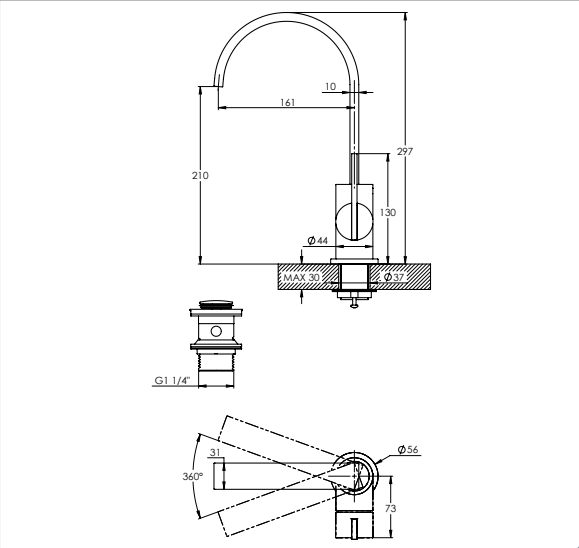
195.01.1730 | Waschtischarmatur



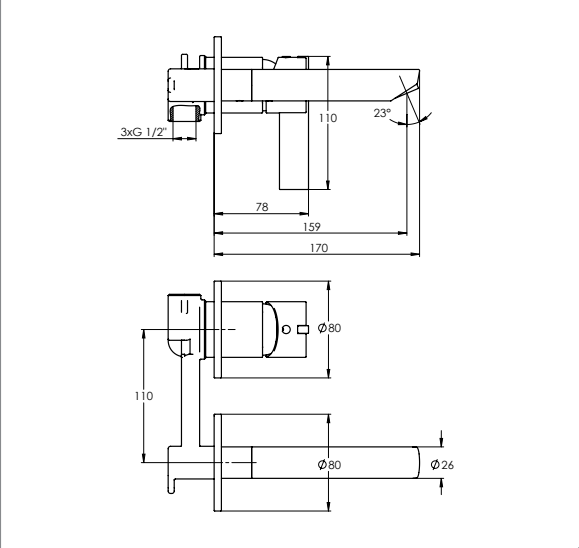
195.01.1500 | Waschtischarmatur



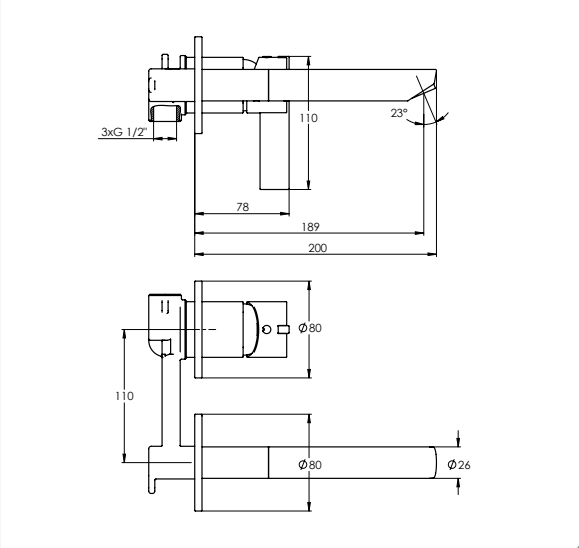
195.01.15002 | Waschtischarmatur



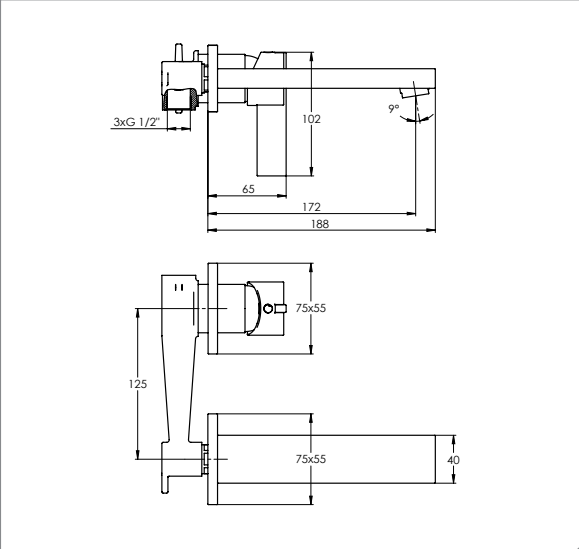
195.01.1802 | 2-Loch-Waschtischarmatur



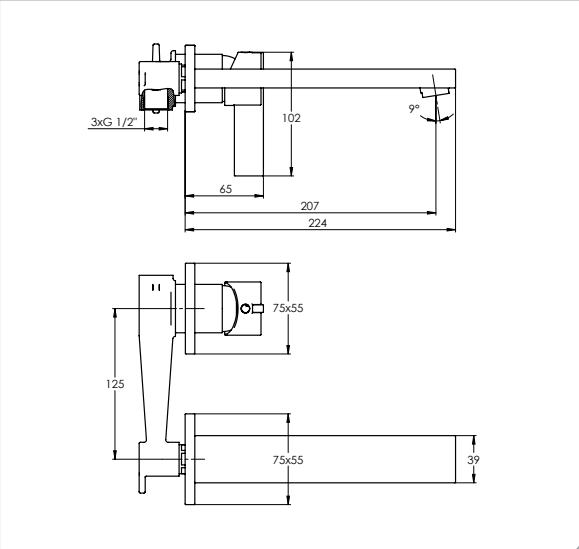
195.01.1817 | 2-Loch-Waschtischarmatur



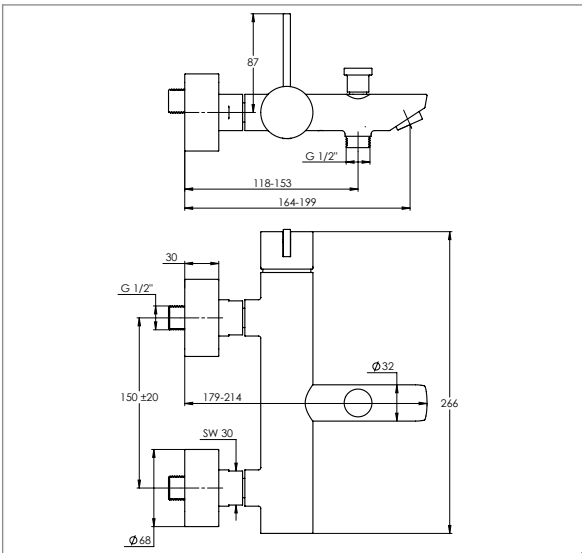
195.01.1800 | 2-Loch-Waschtischarmatur



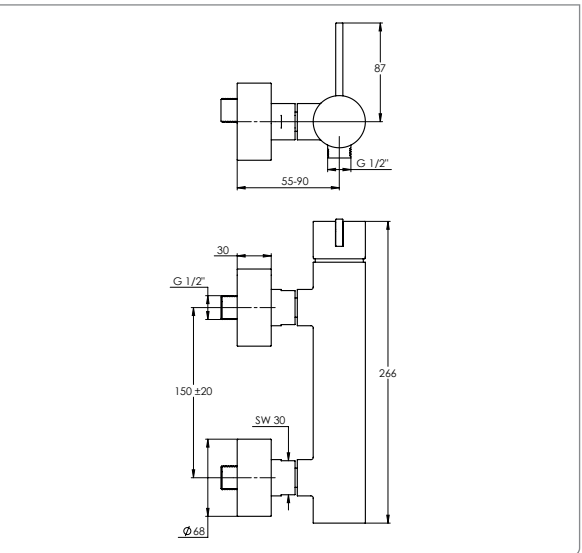
195.01.1815 | 2-Loch-Waschtischarmatur



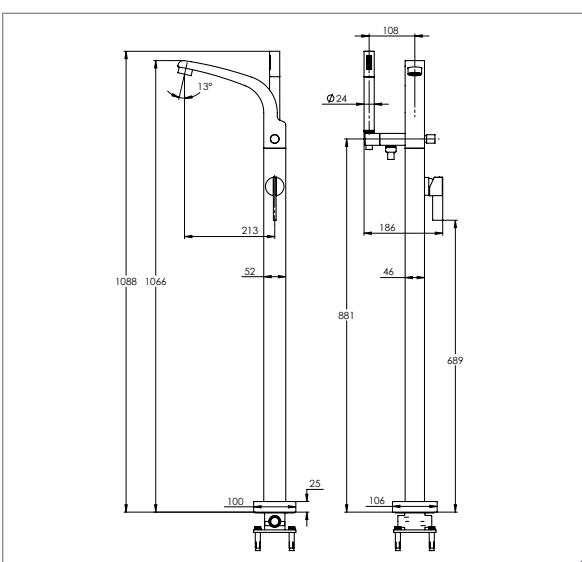
195.01.1100 | Wannen-/Brausearmatur



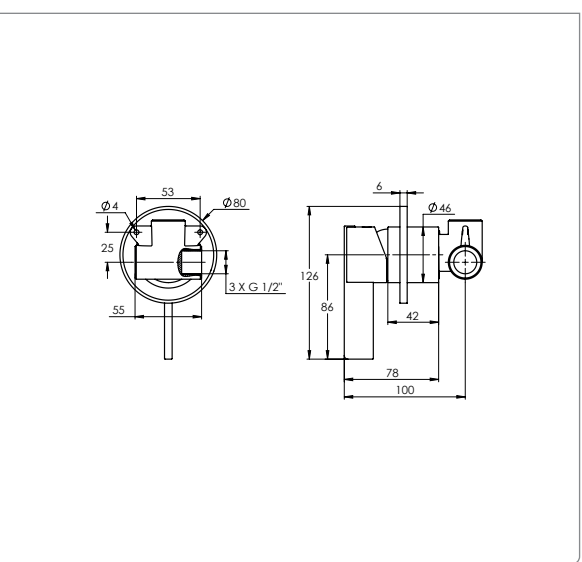
195.01.1200 | Brausearmatur



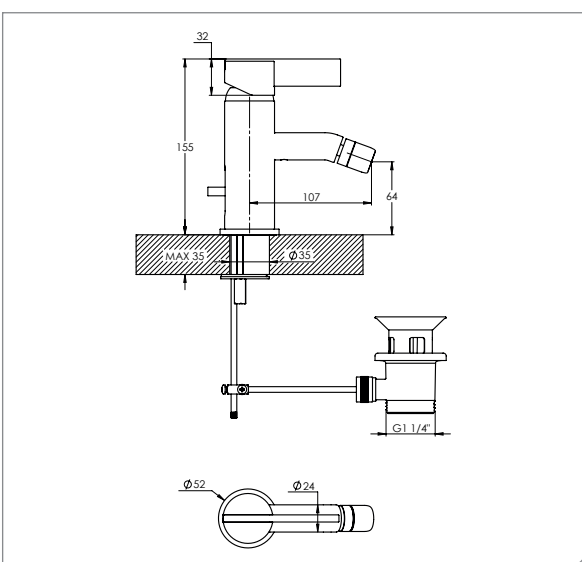
195.01.1161 | freistehende Wannenarmatur



195.01.2250 | Brausearmatur



195.01.1330 | Bidetarmatur

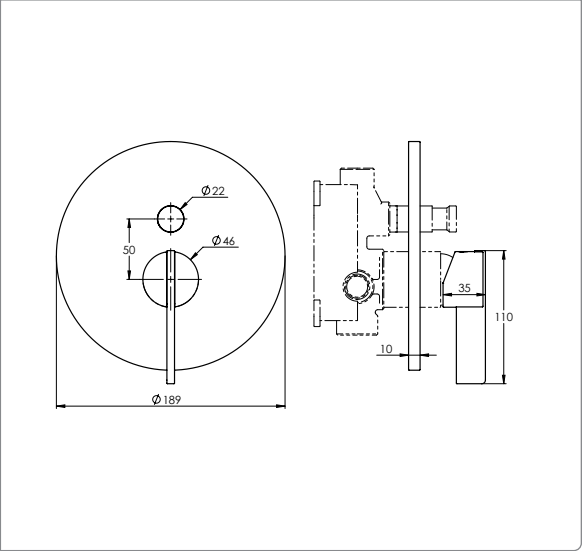


Wir sind für Sie da!

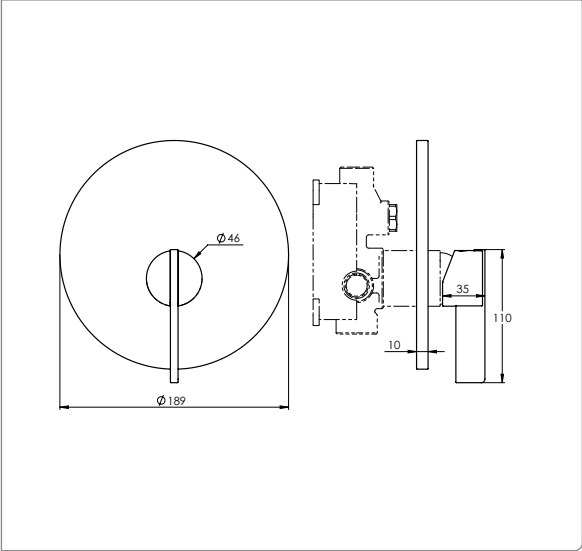
Telefon: +49 (0) 211 580904-0
 Telefax: +49 (0) 211 580904-90
 E-Mail: info@treos.de
 Web: www.treos.de

„Wichtig ist, dass man nicht aufhört zu fragen.“
 (Albert Einstein)

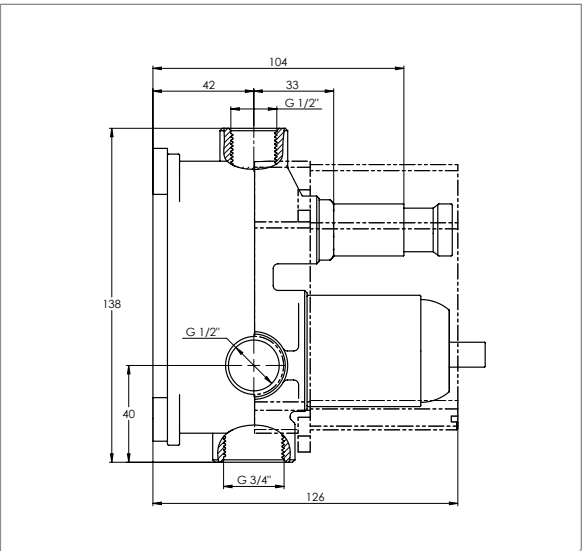
195.01.2108 | Wannen-/Brause-Einhebelmischbatterie



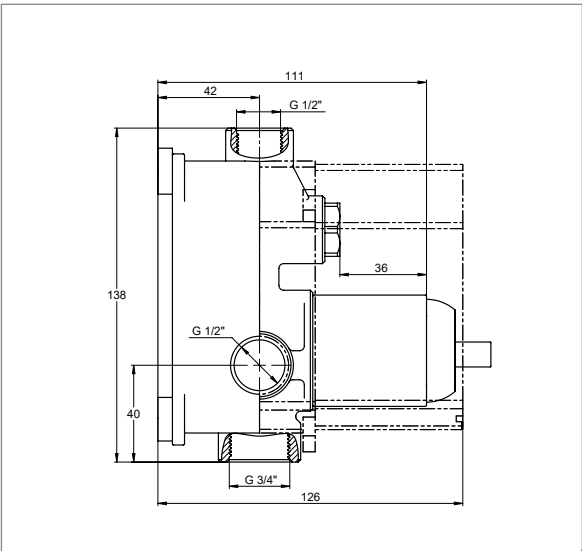
195.01.2248 | Brause-Einhebelmischbatterie



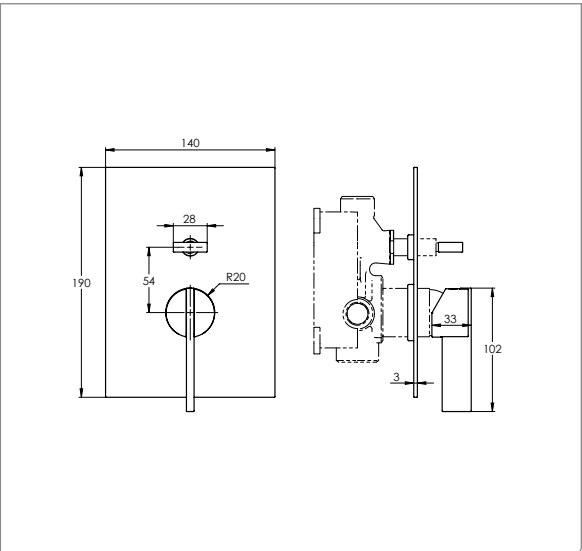
015.01.2106 | Unterputz-Einbaukörper



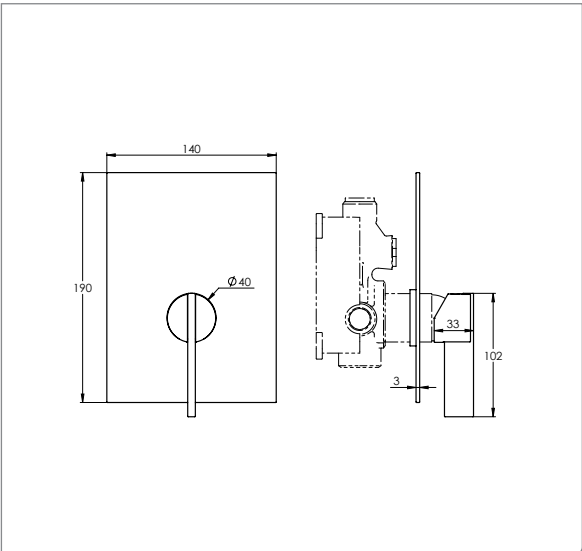
015.01.2246 | Unterputz-Einbaukörper



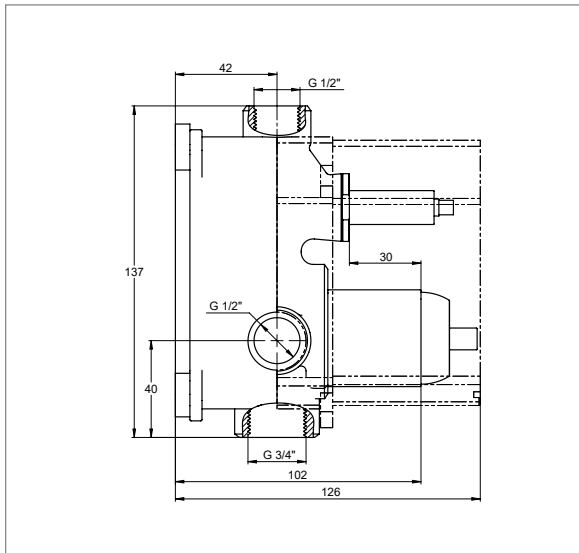
195.01.2106 | Wannen-/Brause-Einhebelmischbatterie



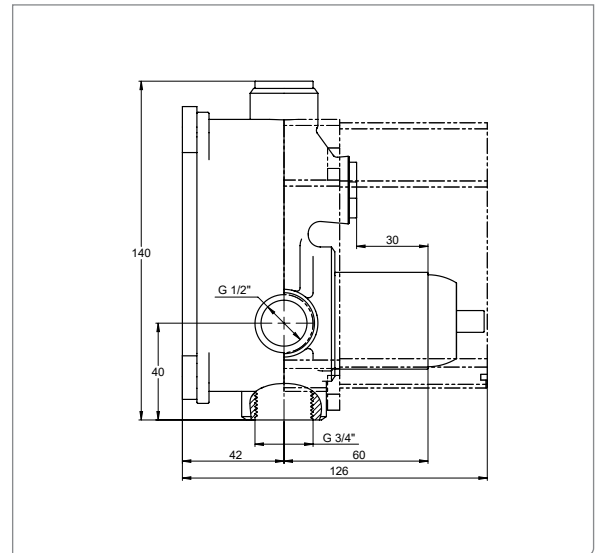
195.01.2246 | Brause-Einhebelmischbatterie



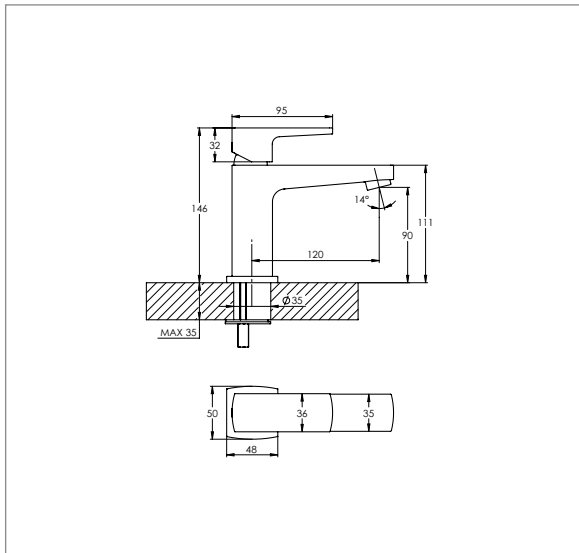
017.01.2106 | Unterputz-Einbaukörper



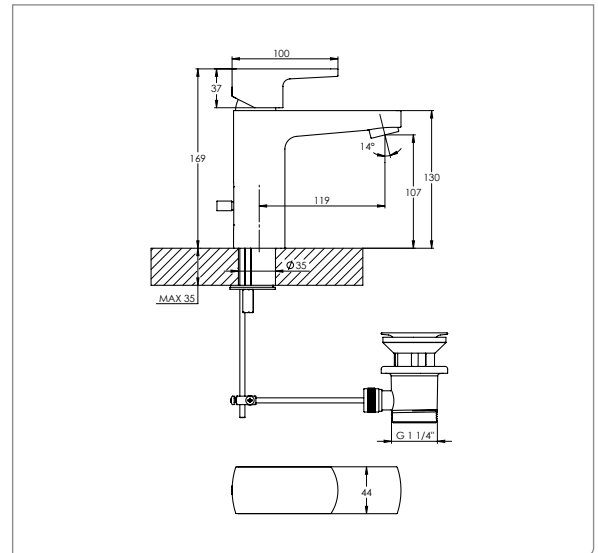
017.01.2246 | Unterputz-Einbaukörper



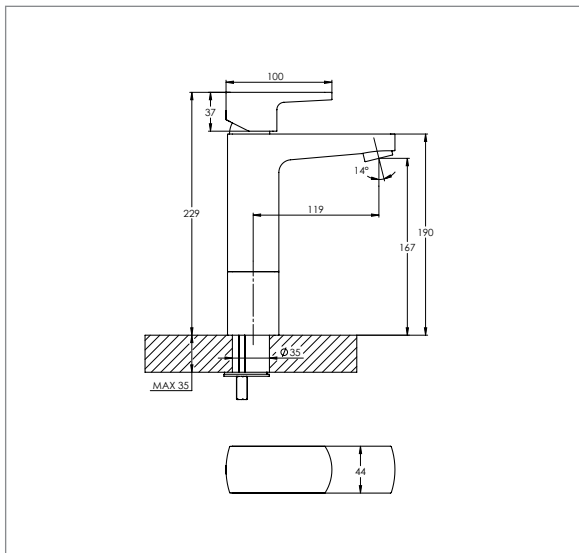
197.01.1030 | Waschtischarmatur



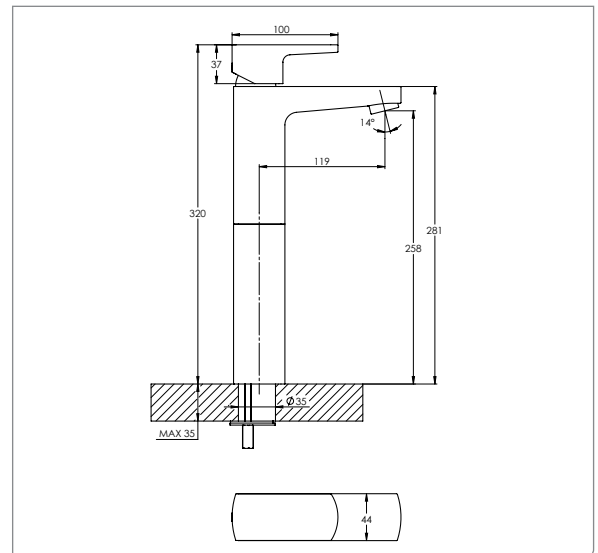
197.01.1000 | Waschtischarmatur



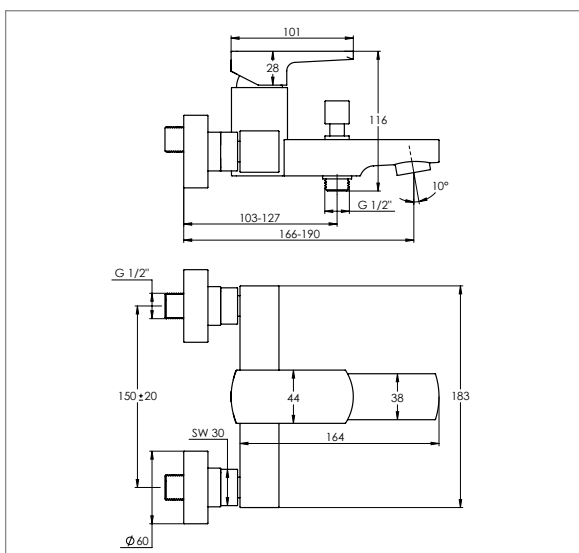
197.01.1750 | Waschtischarmatur



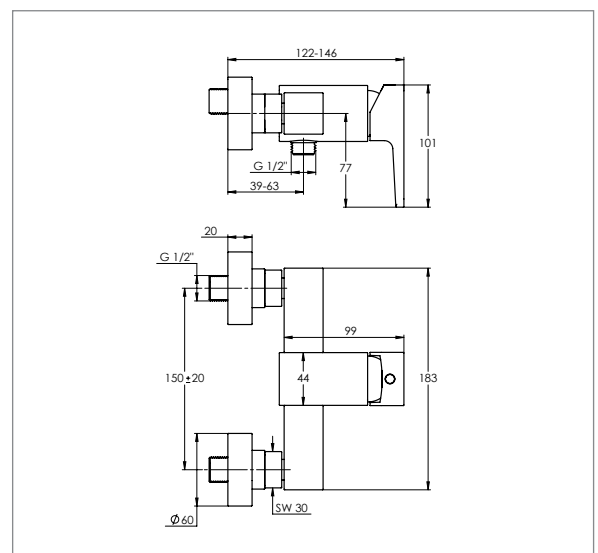
197.01.1700 | Waschtischarmatur



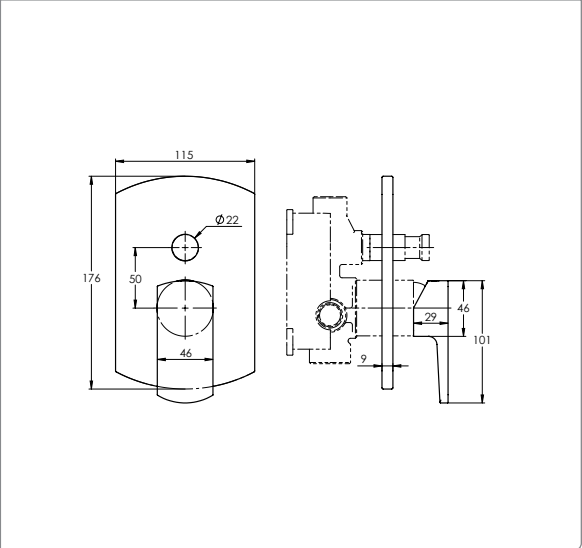
197.01.1100 | Wannen-/Brausearmatur



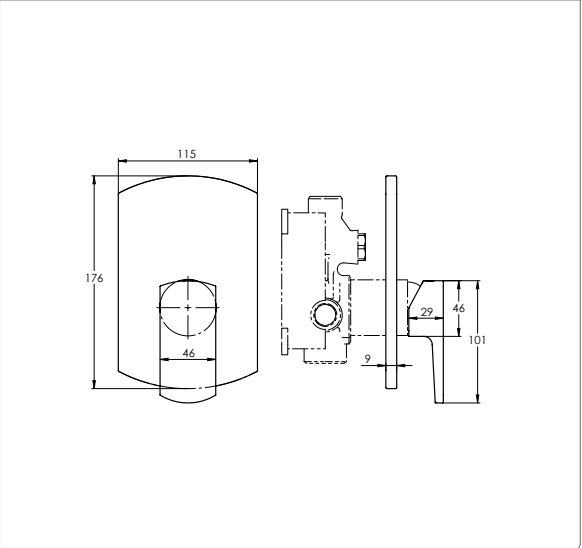
197.01.1200 | Brausearmatur



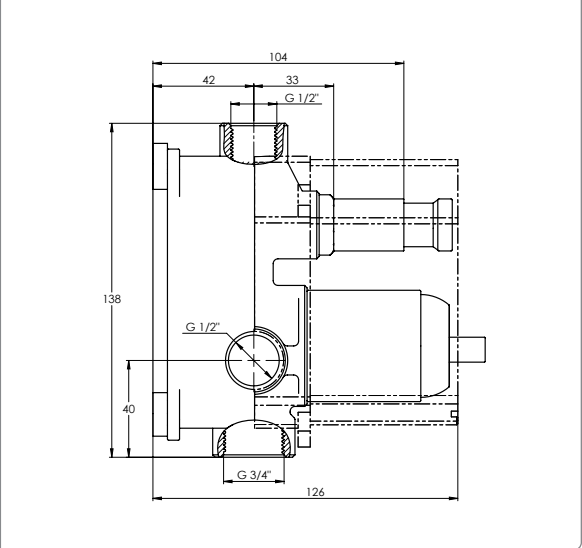
197.01.2106 | Wannen-/Brause-Einhebelmischbatterie



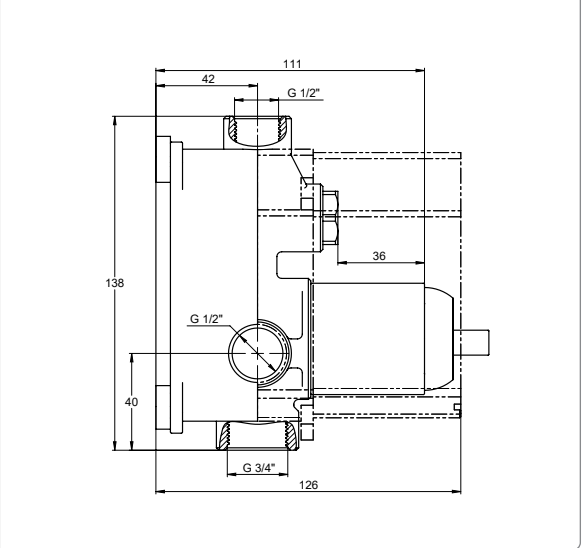
197.01.2246 | Brause-Einhebelmischbatterie



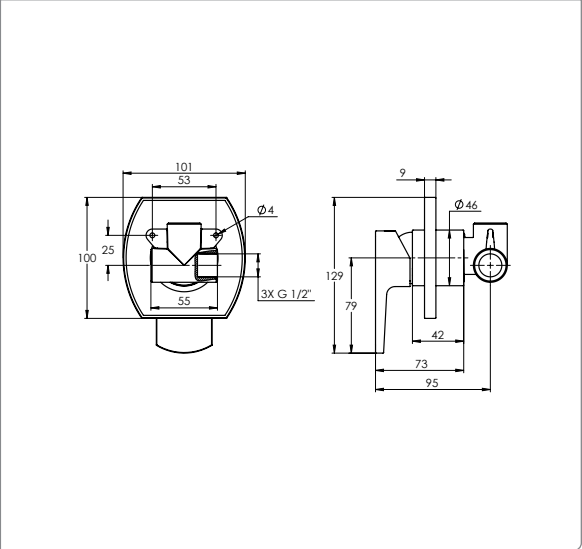
015.01.2106 | Unterputz-Einbaukörper



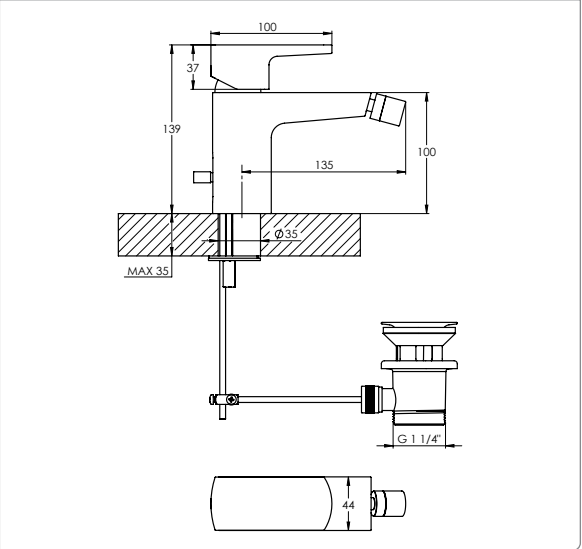
015.01.2246 | Unterputz-Einbaukörper



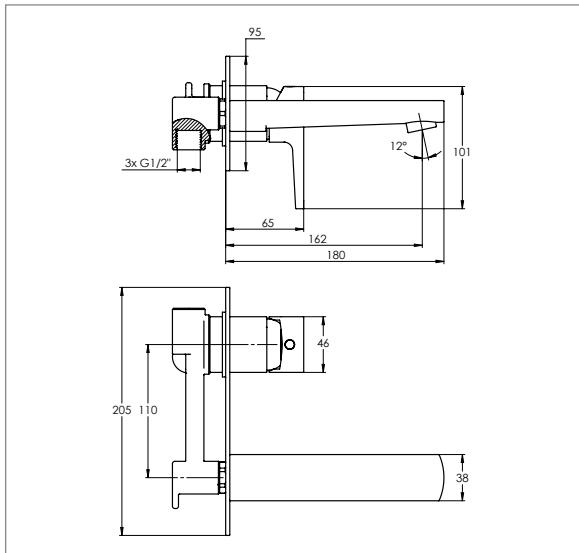
197.01.2250 | Brause-Einhebelmischbatterie



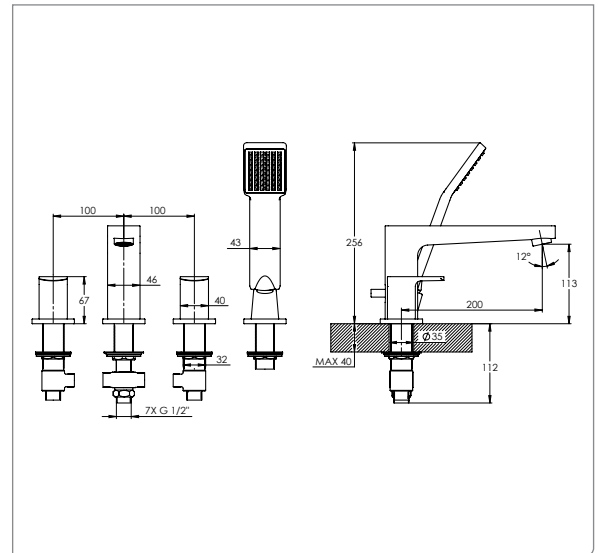
197.01.1300 | Bidetarmatur



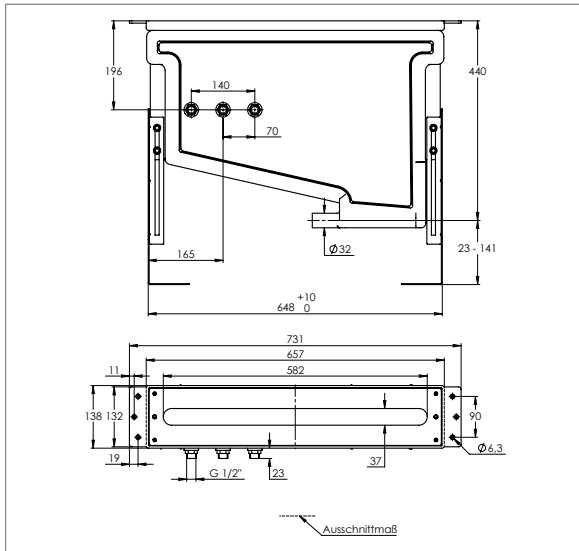
197.01.1850 | 2-Loch-Waschtischarmatur



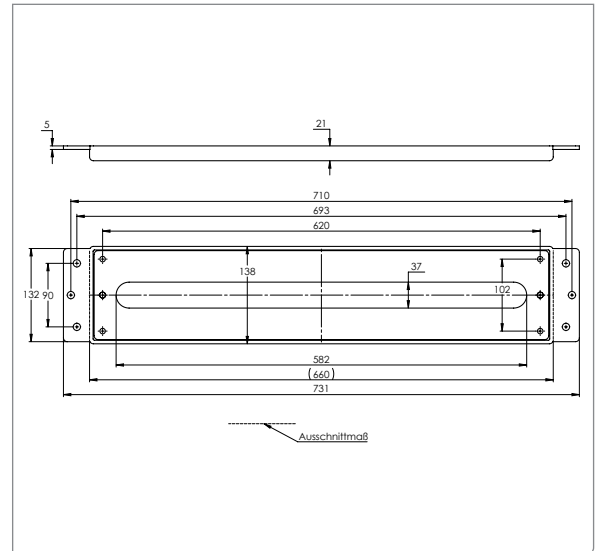
197.01.2400 | 4-Loch-Wannenarmatur



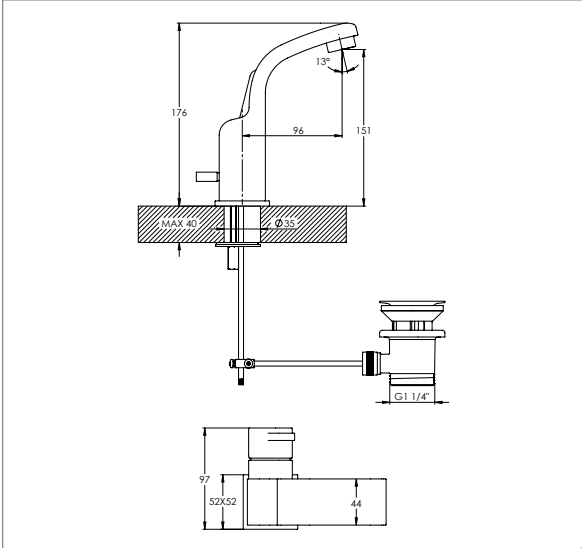
190.01.9510 | Montagegestell mit Montageplatte



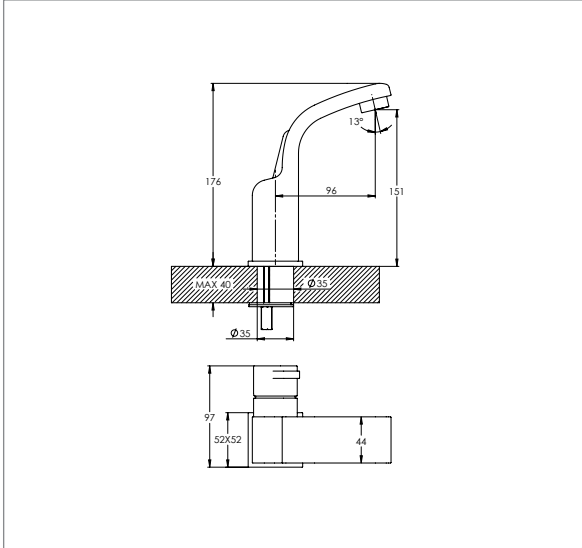
190.01.9410 | Montageplatte



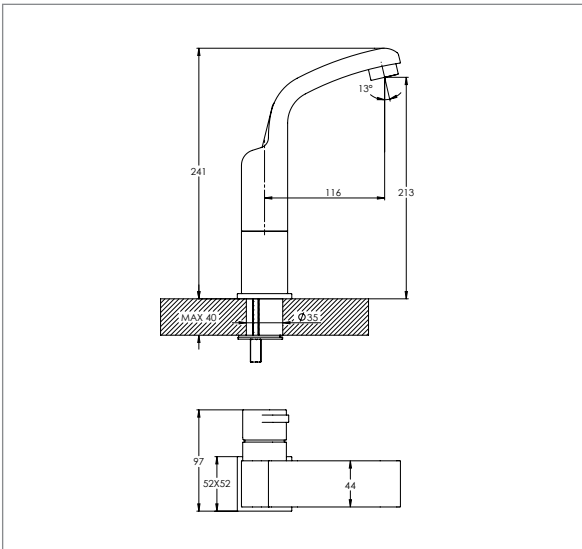
198.01.1000 | Waschtischarmatur



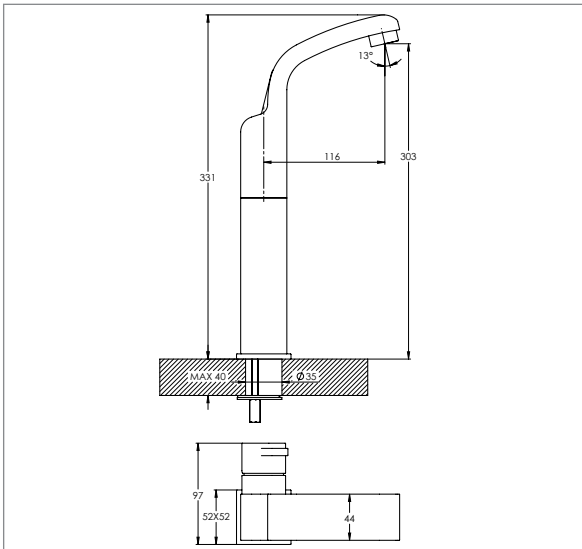
198.01.1010 | Waschtischarmatur



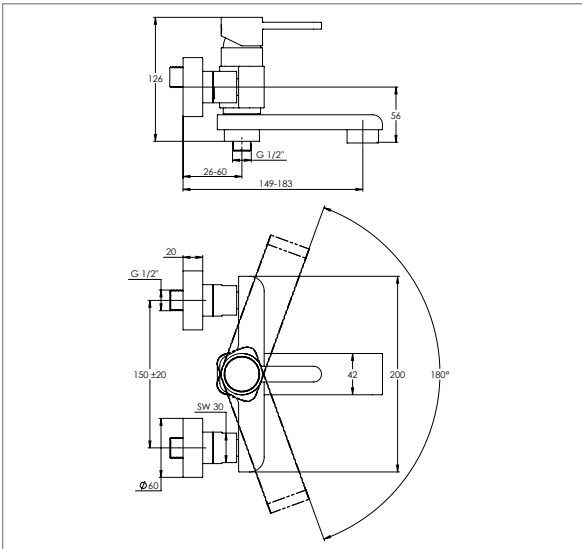
198.01.1750 | Waschtischarmatur



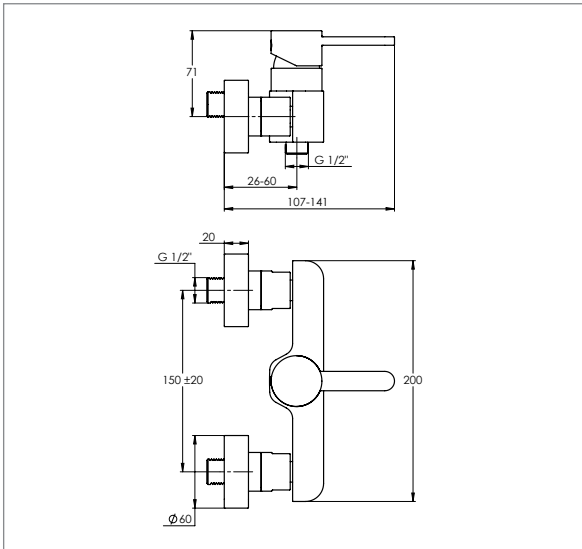
198.01.1700 | Waschtischarmatur



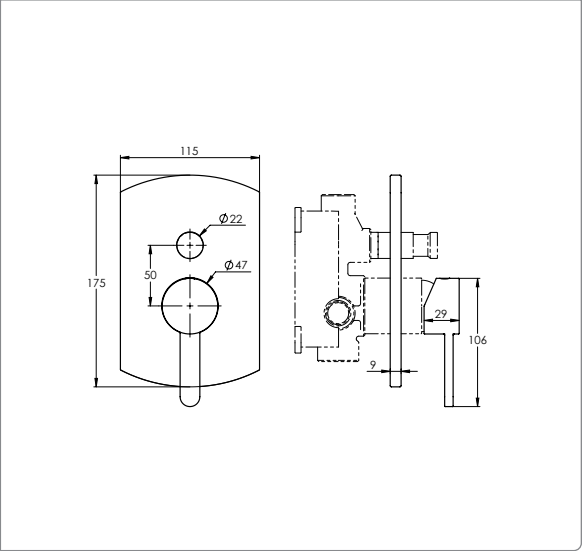
198.01.1100 | Wannen-/Brausearmatur



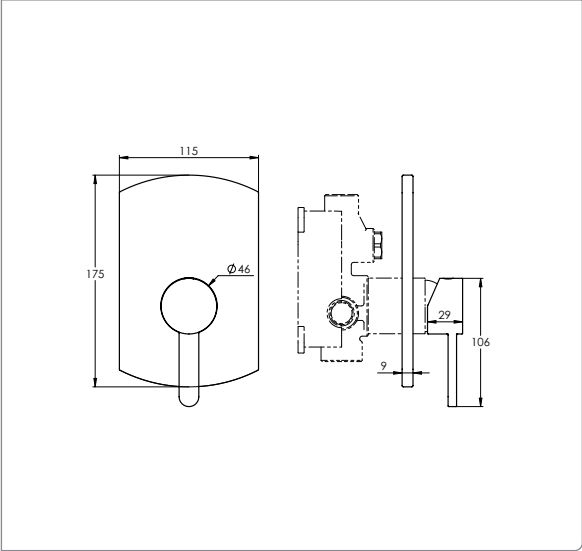
198.01.1200 | Brausearmatur



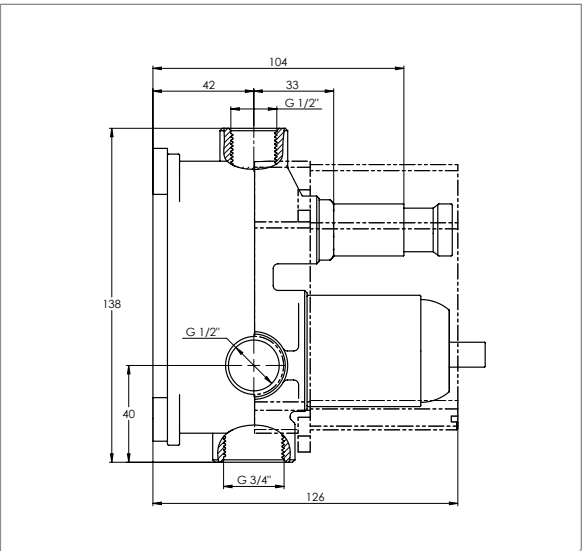
198.01.2106 | Wannen-/Brause-Einhebelmischbatterie



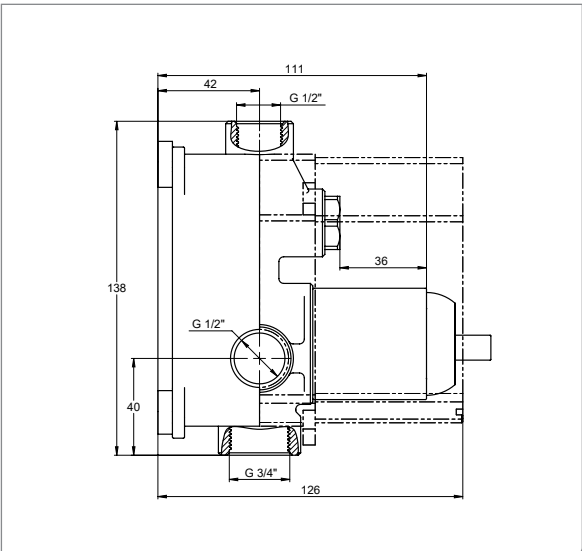
198.01.2246 | Brause-Einhebelmischbatterie



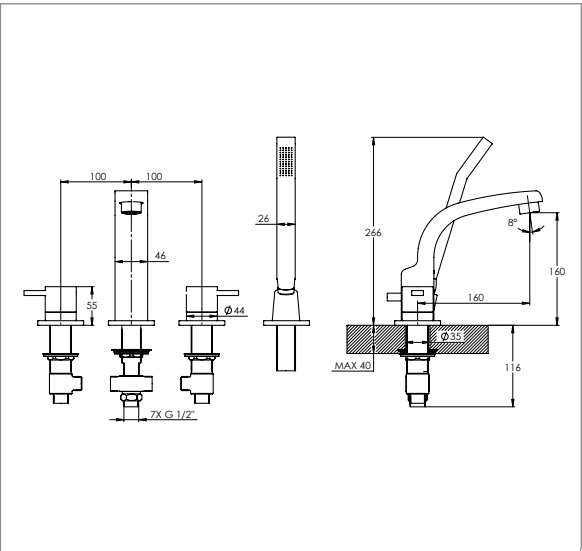
015.01.2106 | Unterputz-Einbaukörper



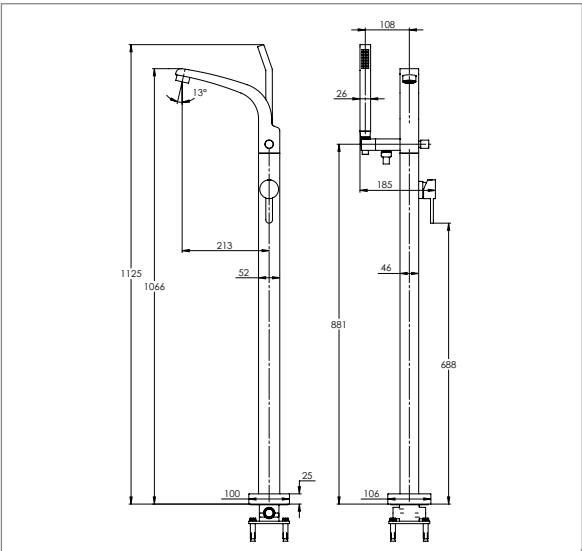
015.01.2246 | Unterputz-Einbaukörper



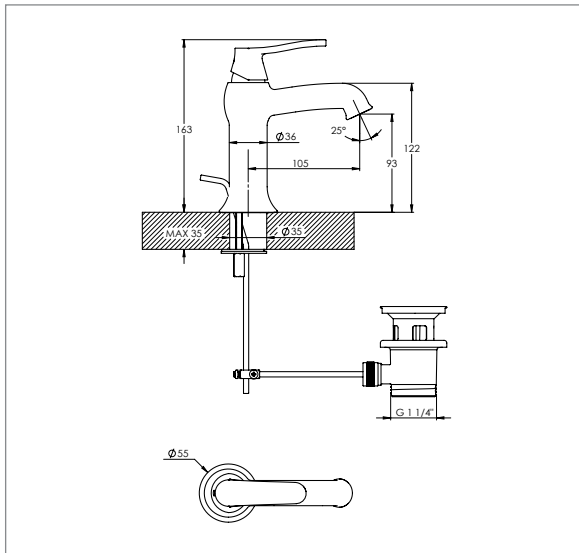
198.01.2400 | 4-Loch-Wannenarmatur



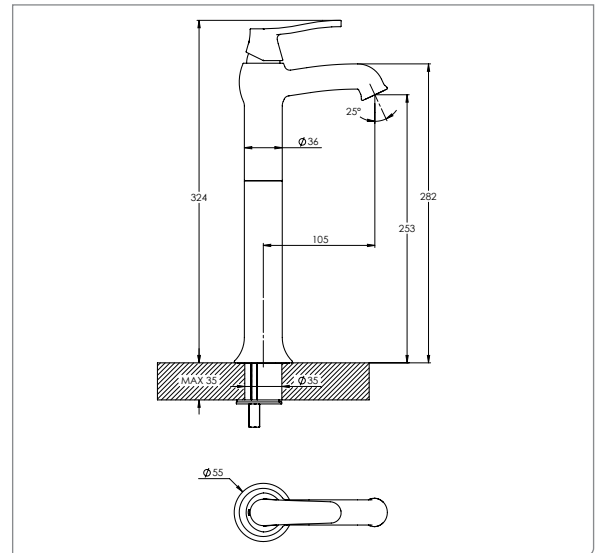
198.01.1160 | freistehende Wannenarmatur



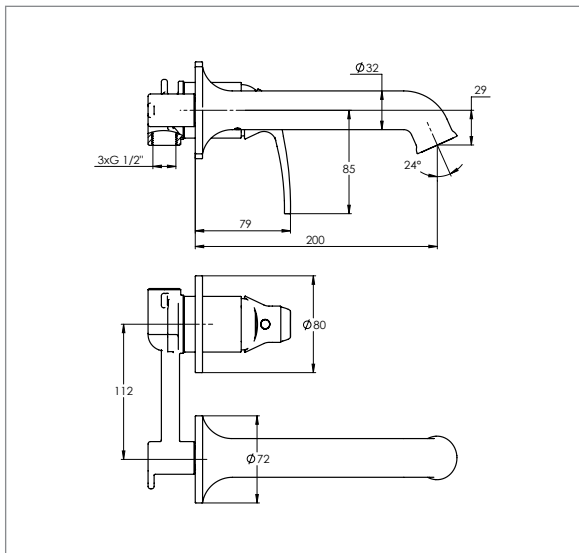
199.01.1000 | Waschtischarmatur



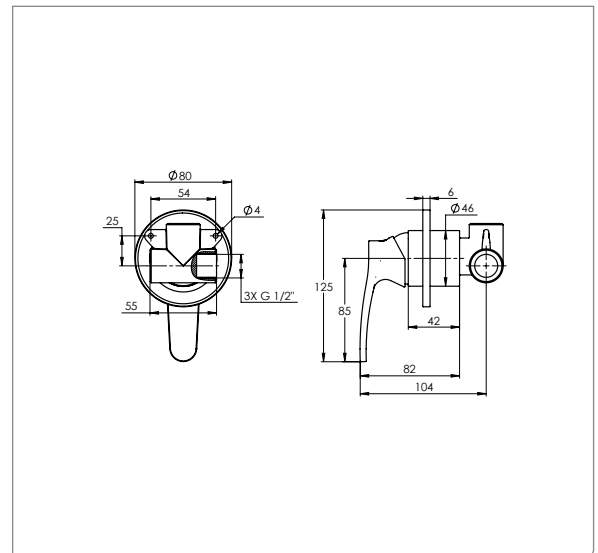
199.01.1700 | Waschtischarmatur



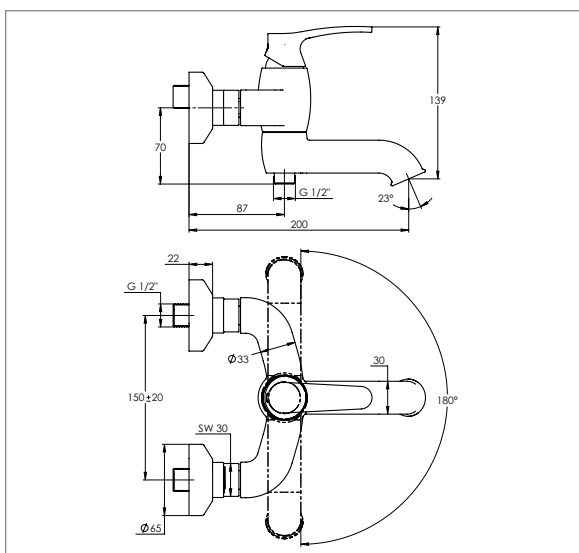
199.01.1800 | 2-Loch-Waschtischarmatur



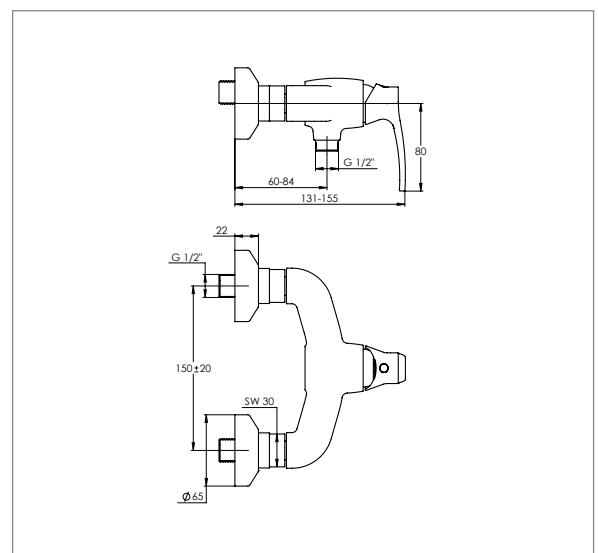
199.01.2250 | Brausearmatur



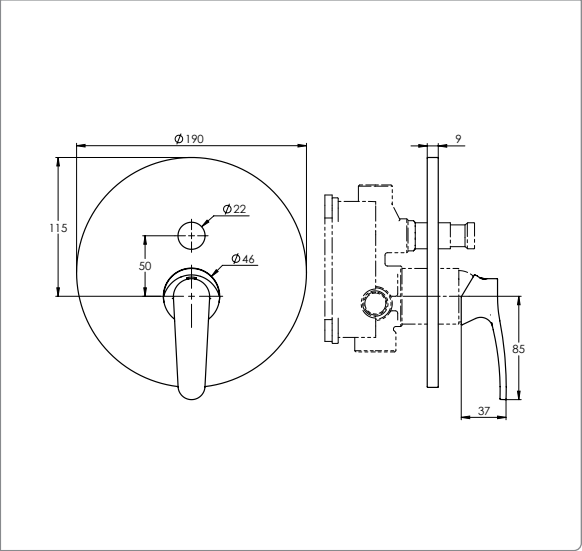
199.01.1100 | Wannen-/Brausearmatur



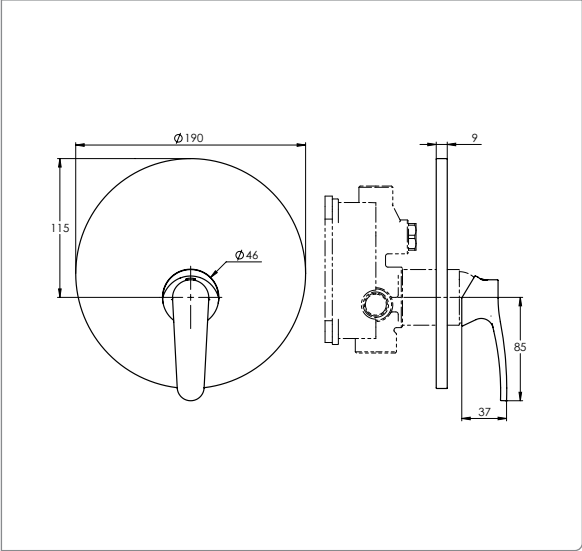
199.01.1200 | Brausearmatur



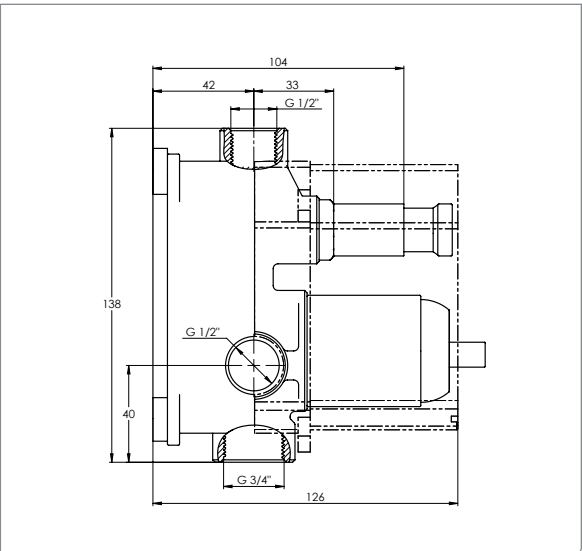
199.01.2106 | Wannen-/Brause-Einhebelmischbatterie



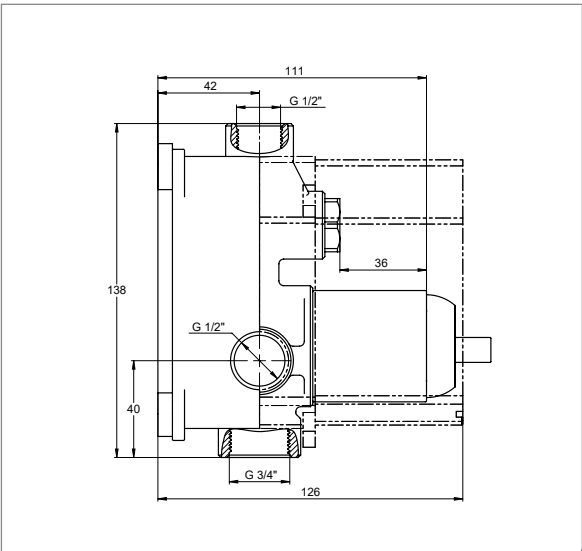
199.01.2246 | Brause-Einhebelmischbatterie



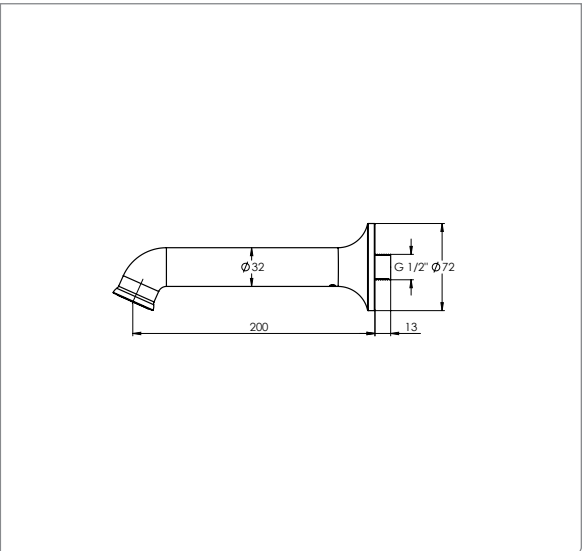
015.01.2106 | Unterputz-Einbaukörper



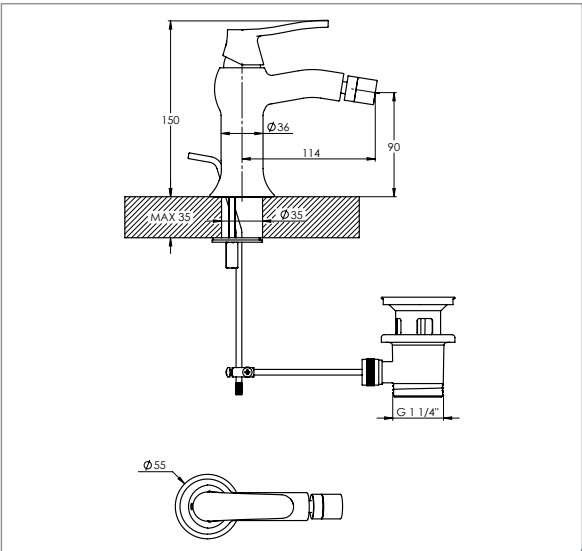
015.01.2246 | Unterputz-Einbaukörper



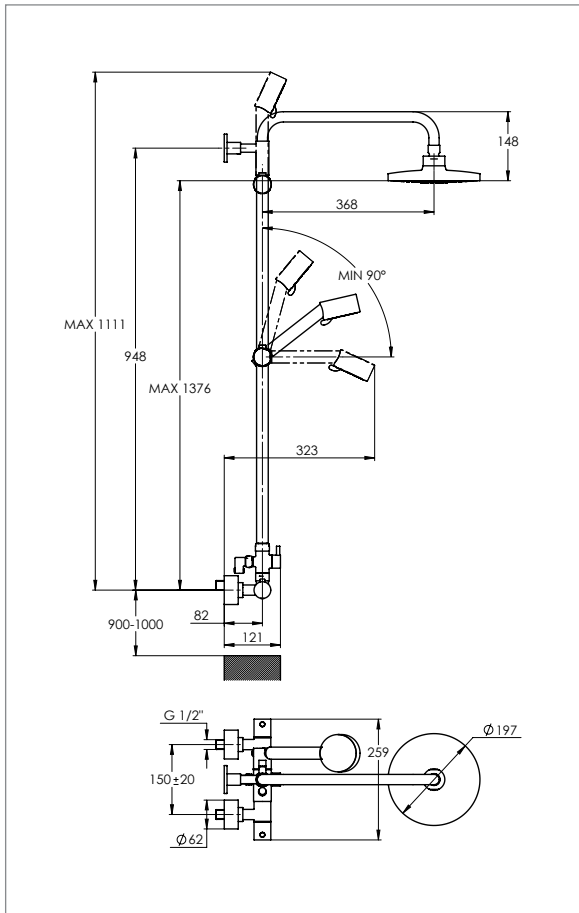
199.01.2300 | Auslauf



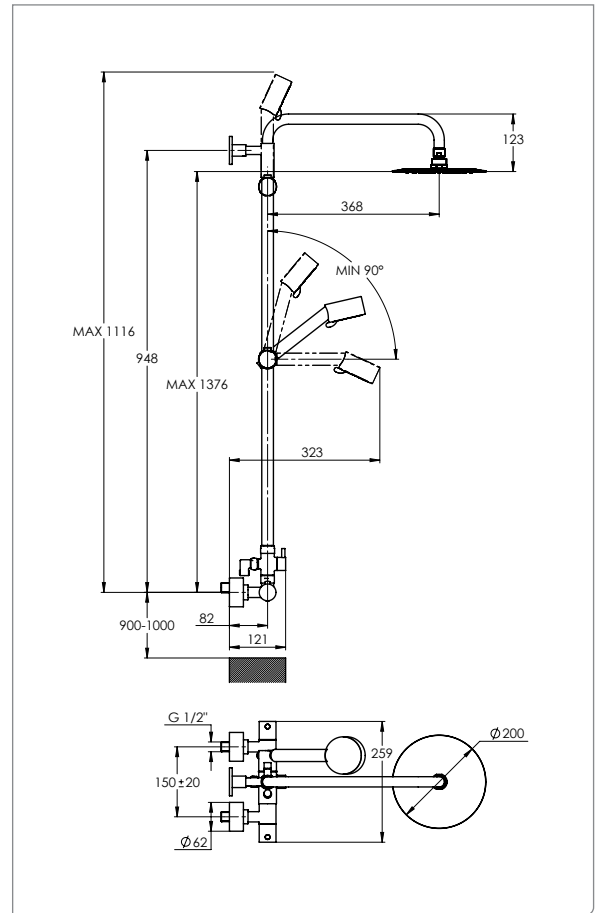
199.01.1300 | Bidetarmatur



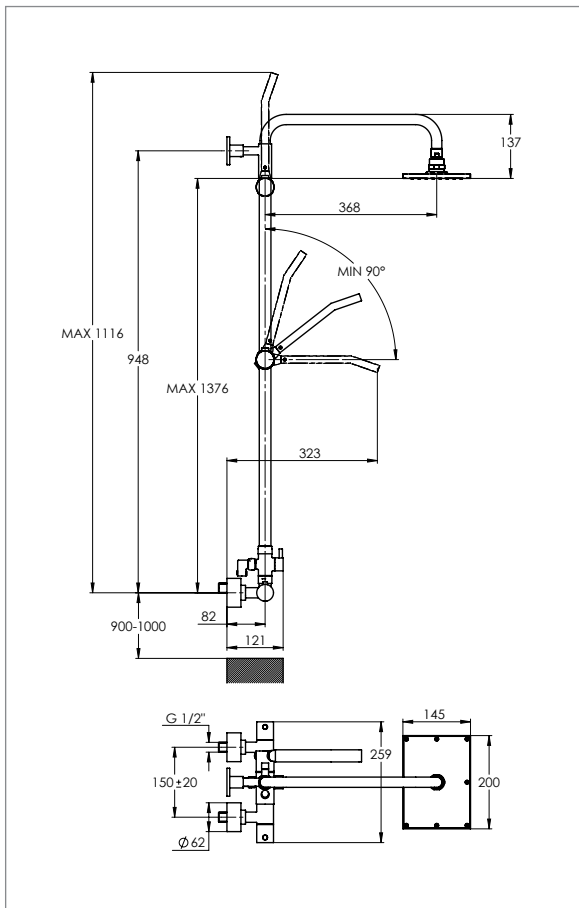
173.01.2720 | Thermostat-Duschesystem mit Regenbrause



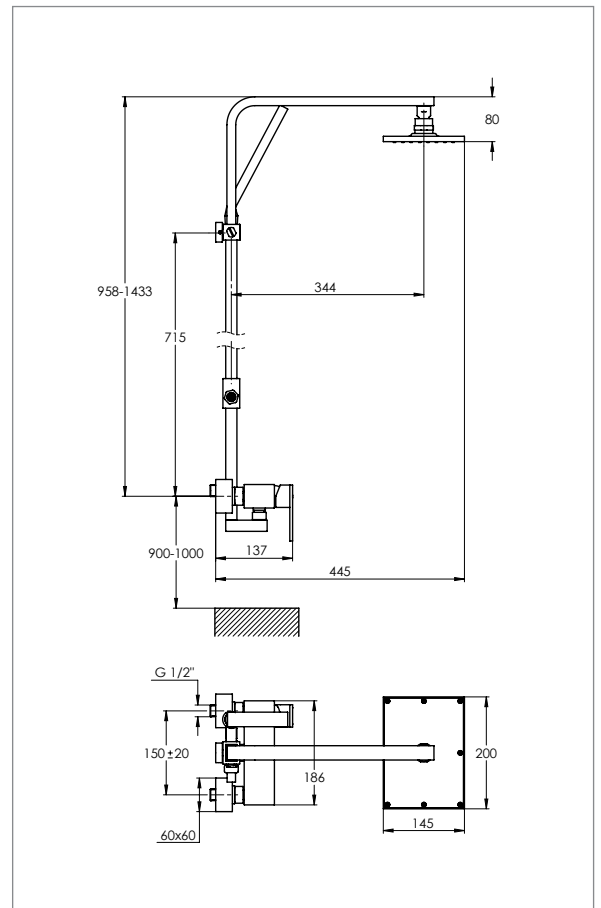
173.01.2724 | Thermostat-Duschesystem mit Regenbrause



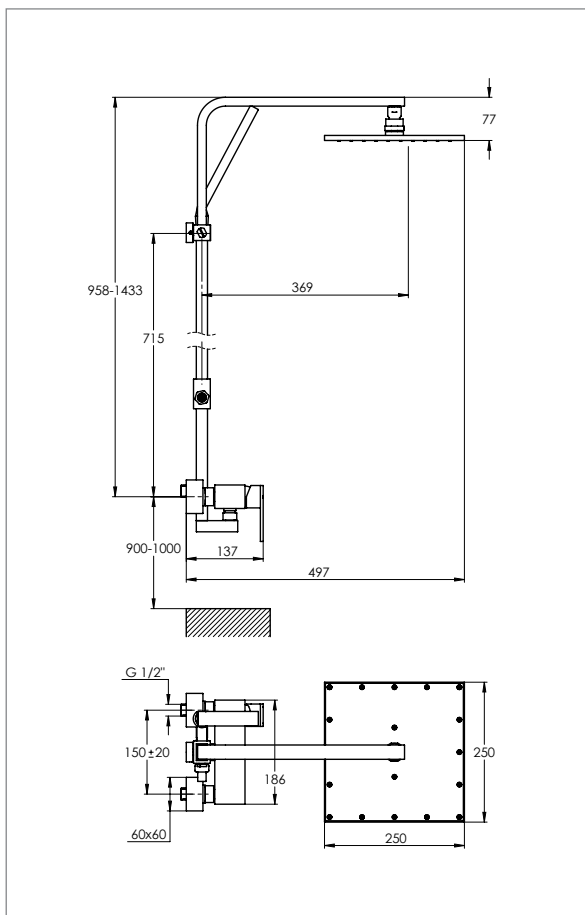
173.01.2726 | Thermostat-Duschesystem mit Regenbrause



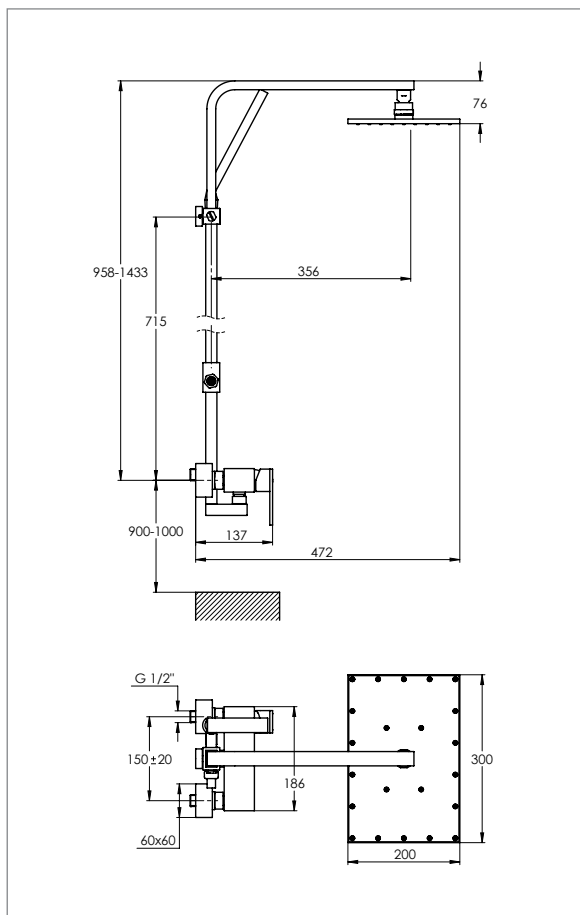
175.01.2760 | Duschesystem mit Regenbrause



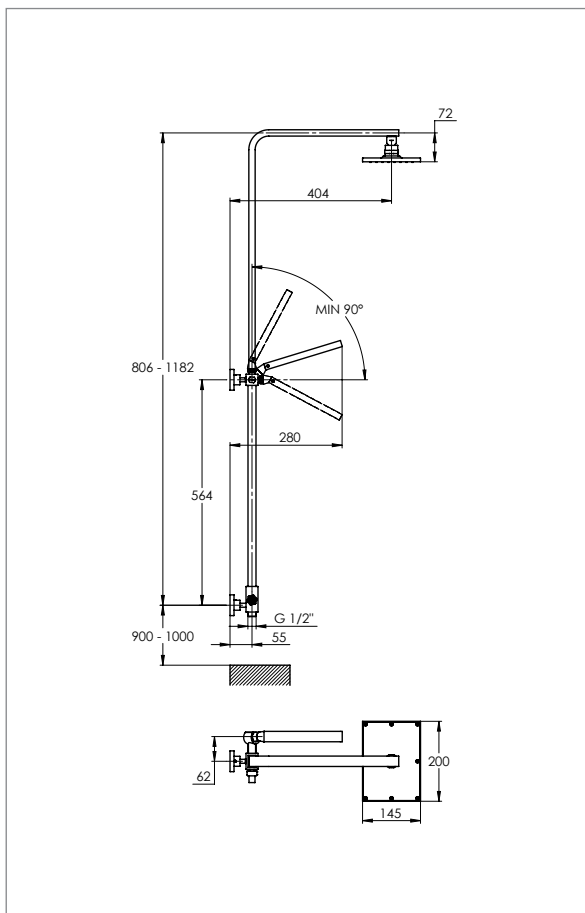
175.01.2762 | Duschesystem mit Regenbrause



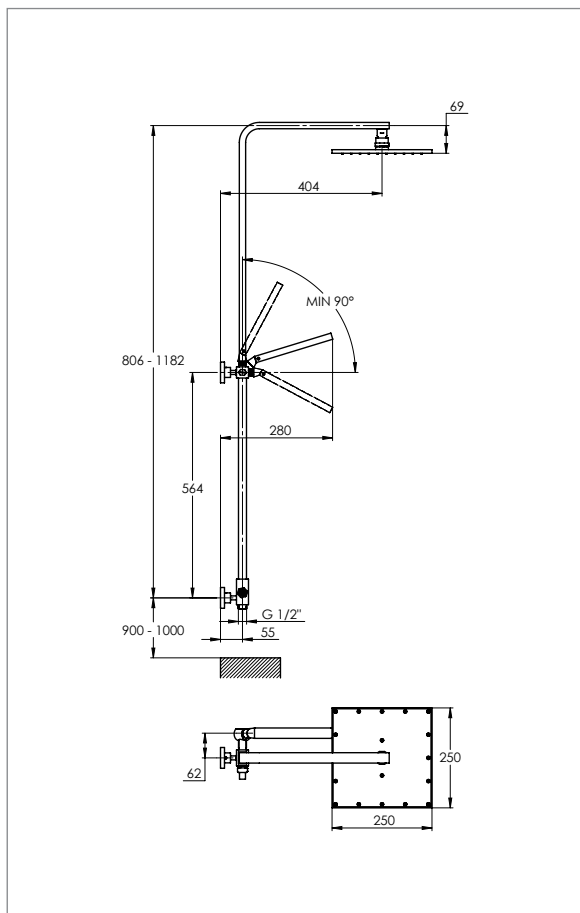
175.01.2763 | Duschesystem mit Regenbrause



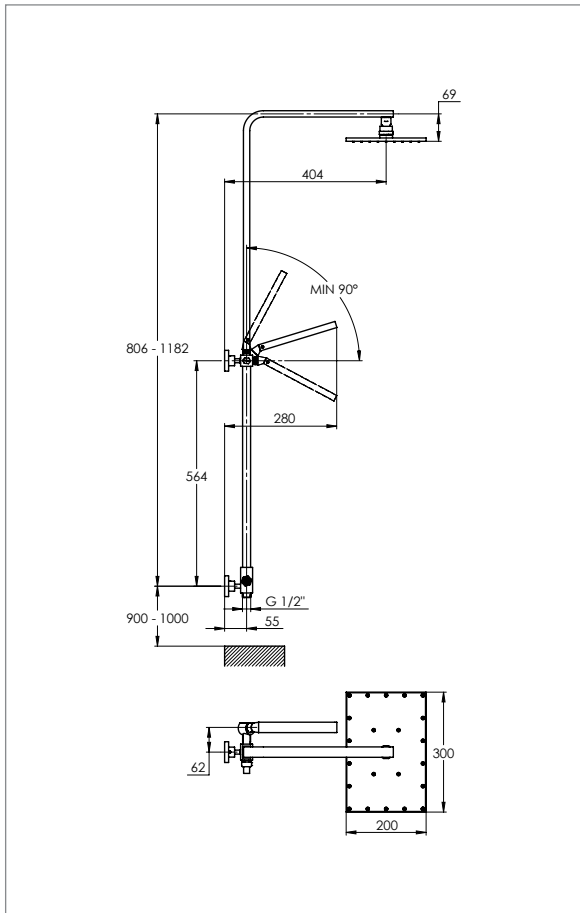
175.01.2770 | Duschesystem mit Regenbrause



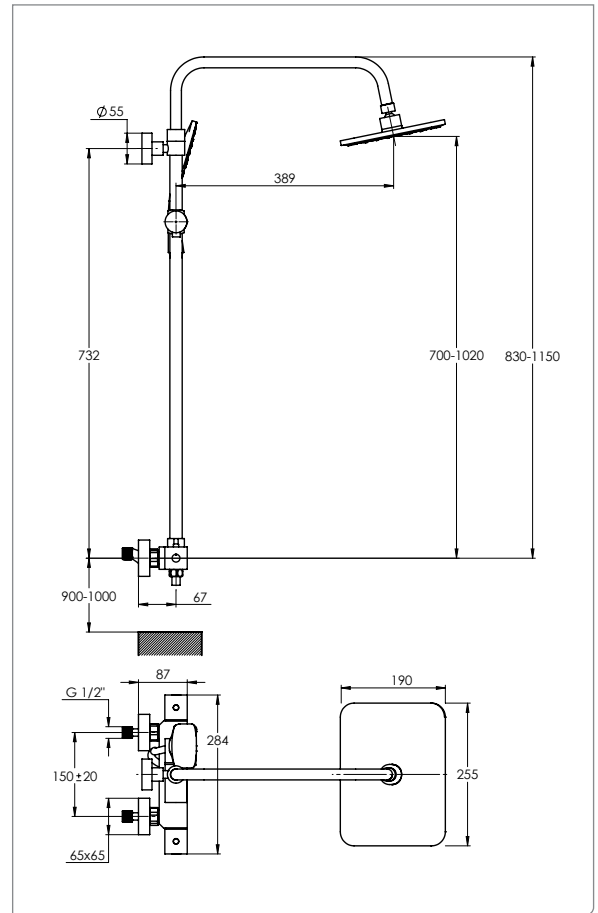
175.01.2772 | Duschesystem mit Regenbrause



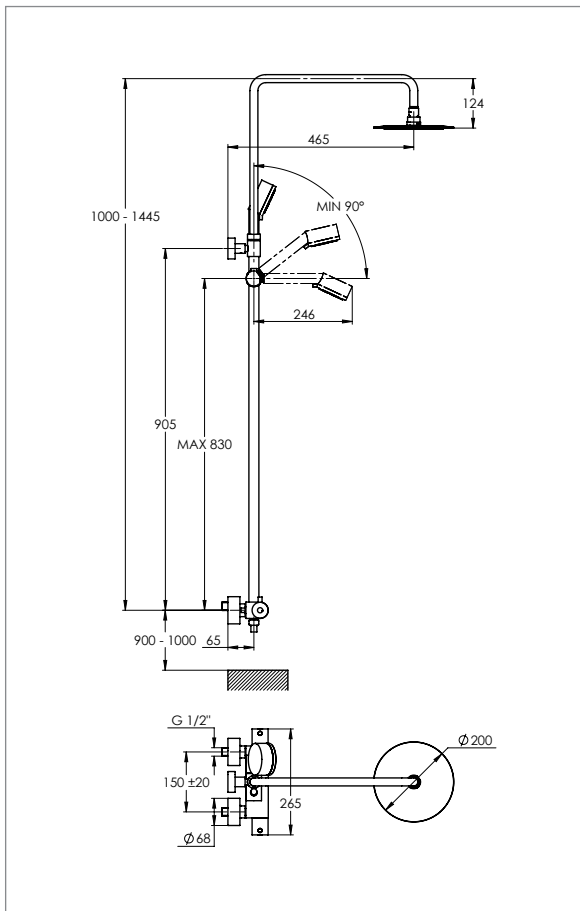
175.01.2773 | Duschsystem mit Regenbrause



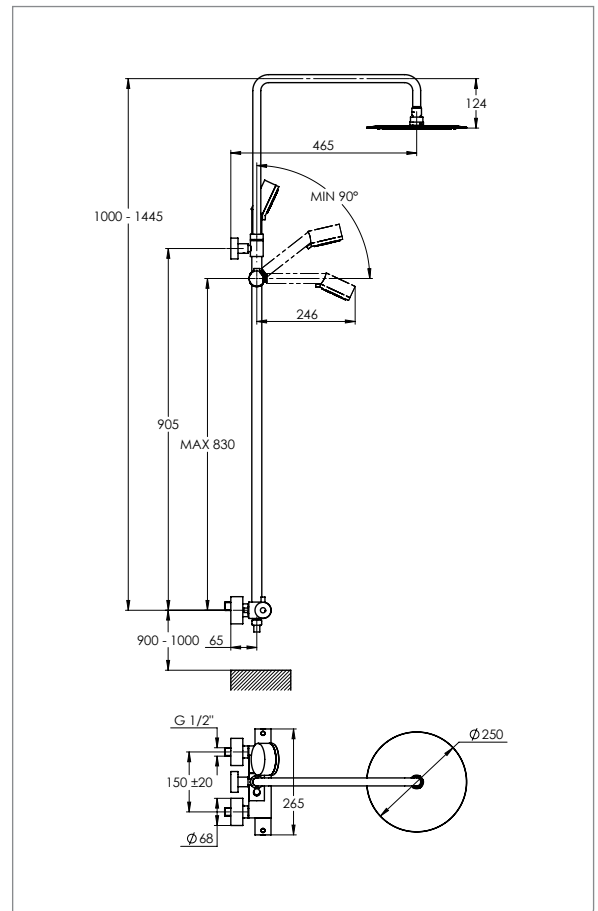
176.01.2720 | Thermostat-Duschsystem mit Regenbrause



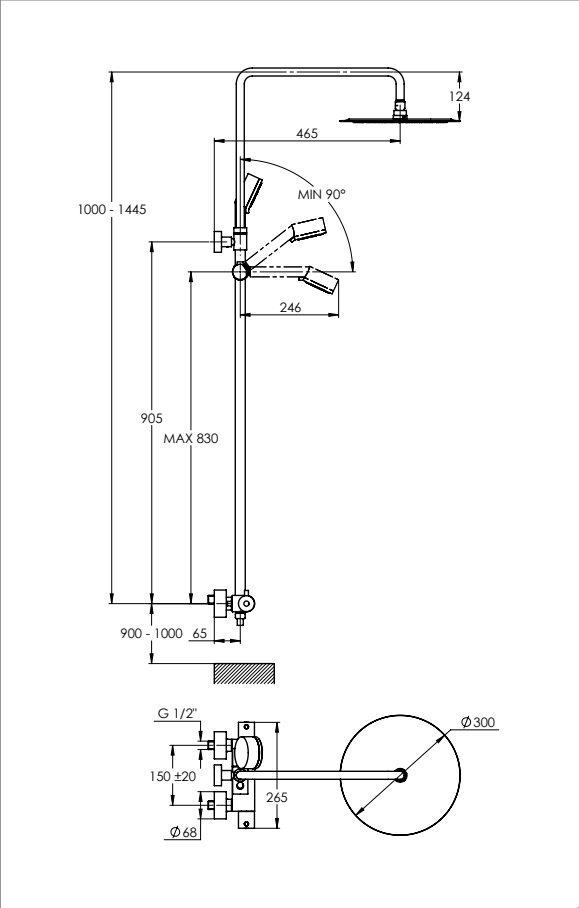
190.01.2720 | Thermostat-Duschsystem mit Regenbrause



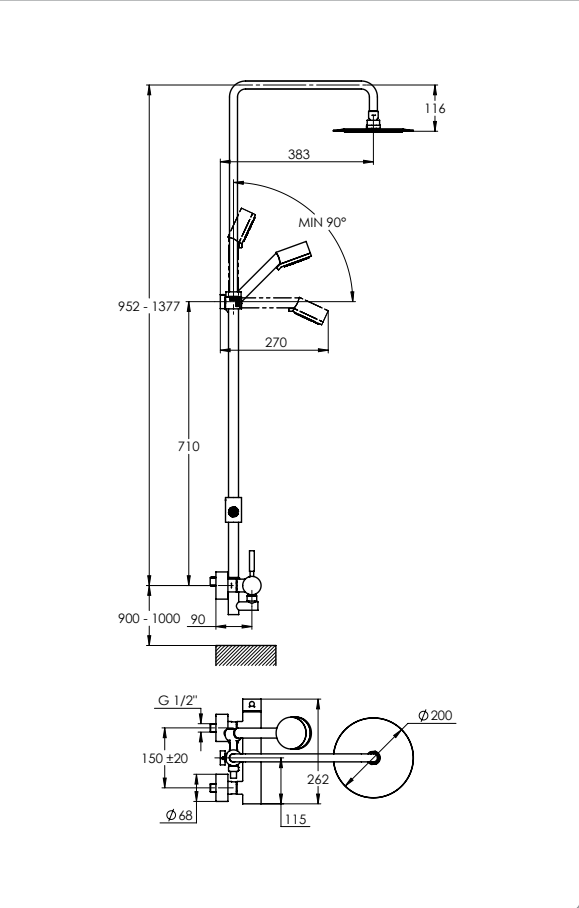
190.01.2722 | Thermostat-Duschsystem mit Regenbrause



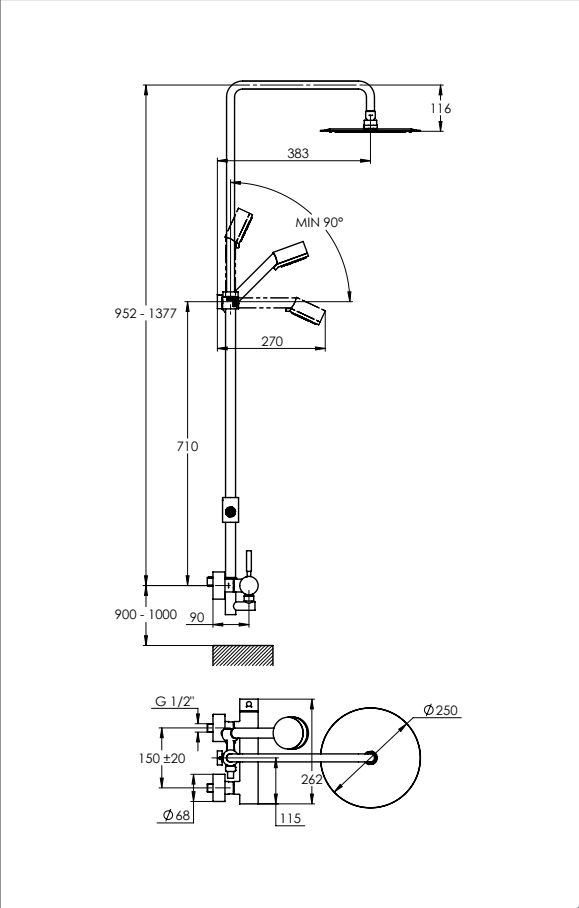
190.01.2723 | Thermostat-Duschsystem mit Regenbrause



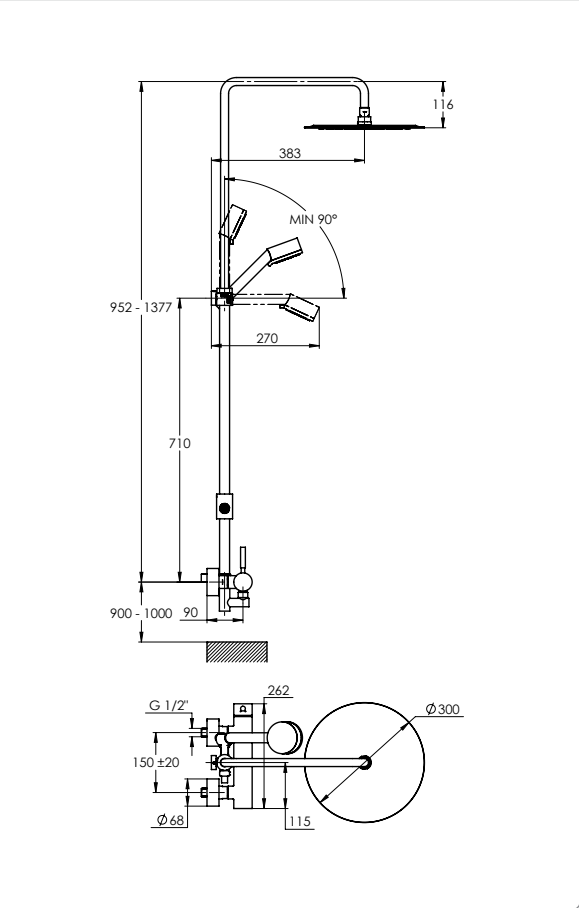
190.01.2760 | Duschsystem mit Regenbrause



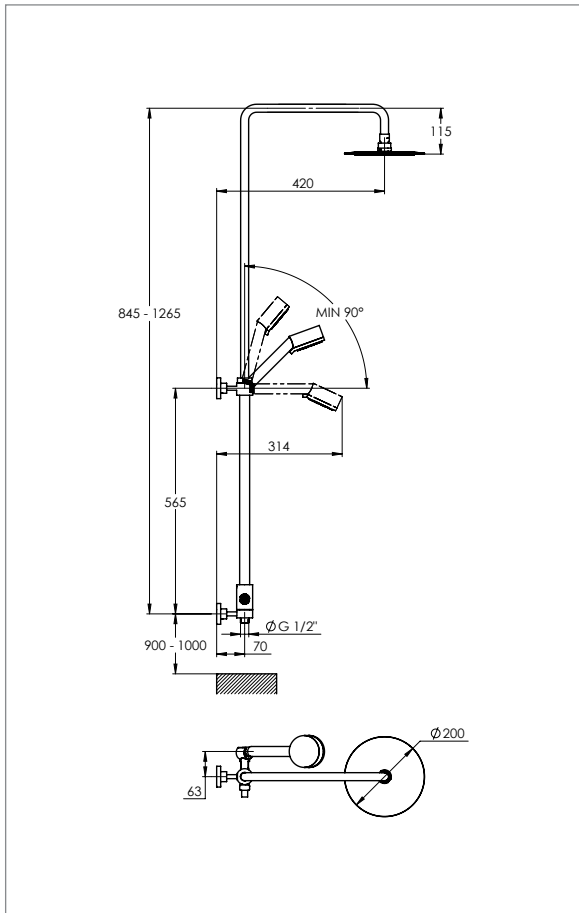
190.01.2762 | Duschsystem mit Regenbrause



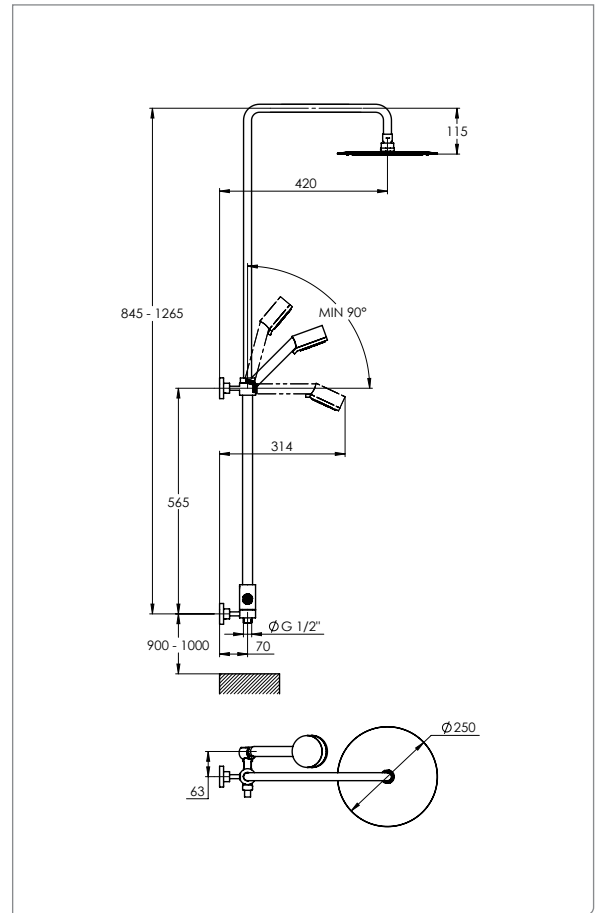
190.01.2763 | Duschsystem mit Regenbrause



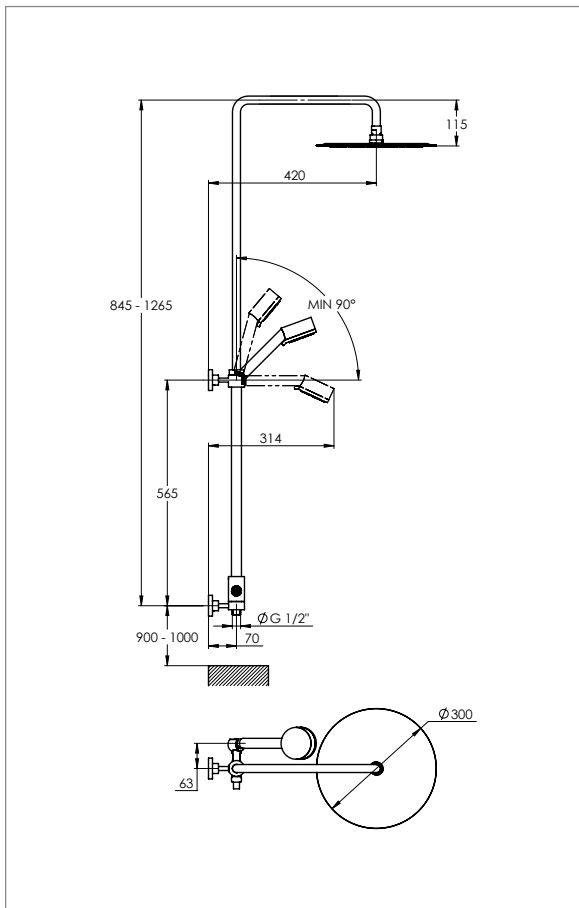
190.01.2770 | Duschesystem mit Regenbrause



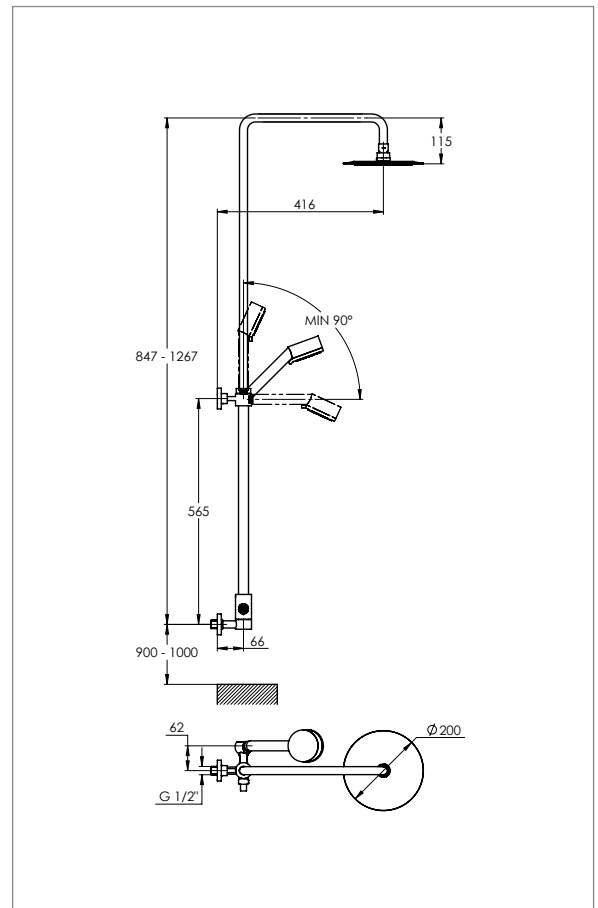
190.01.2772 | Duschesystem mit Regenbrause



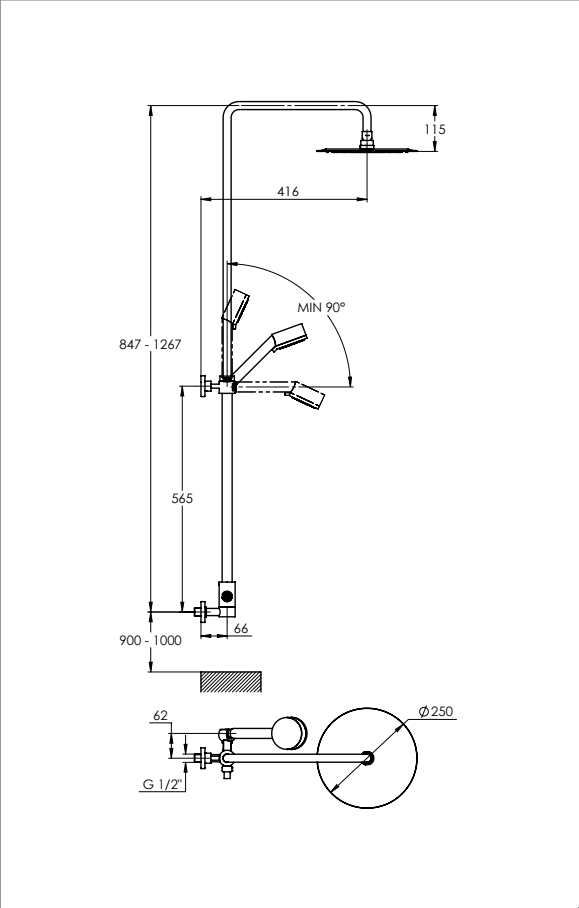
190.01.2773 | Duschesystem mit Regenbrause



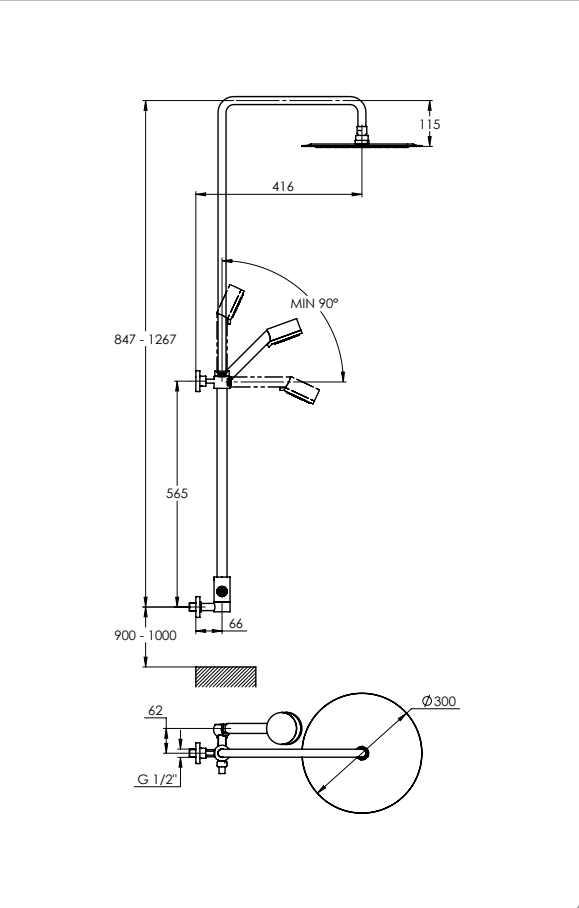
190.01.2780 | Duschesystem mit Regenbrause



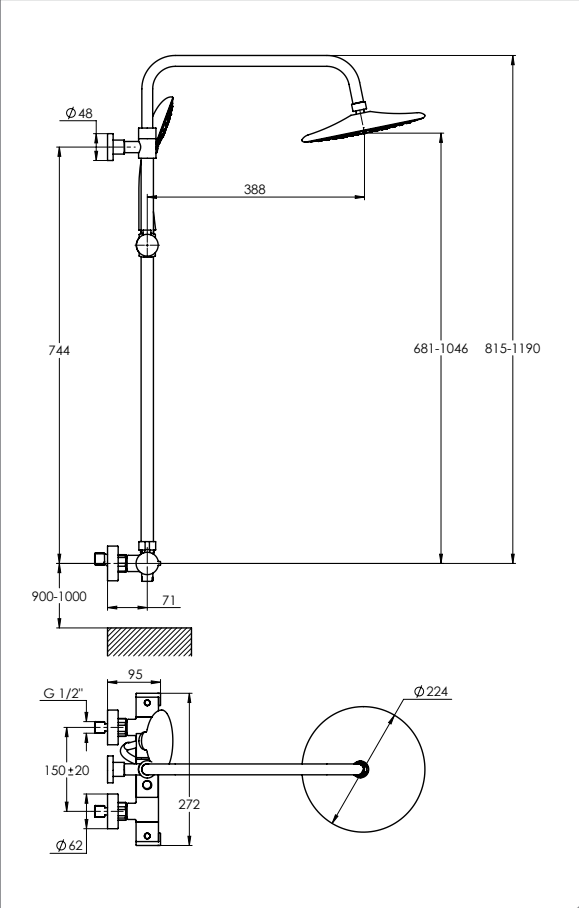
190.01.2782 | Duschsystem mit Regenbrause



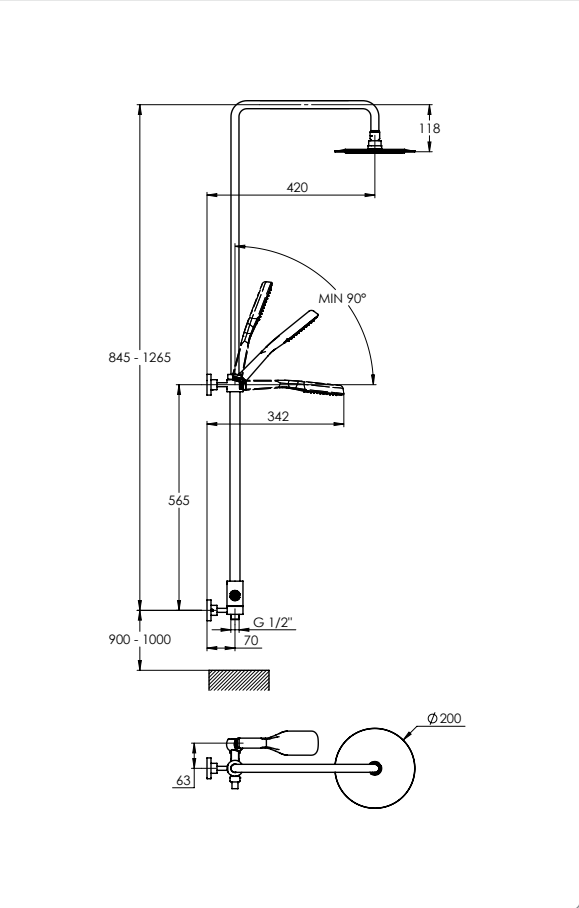
190.01.2783 | Duschsystem mit Regenbrause



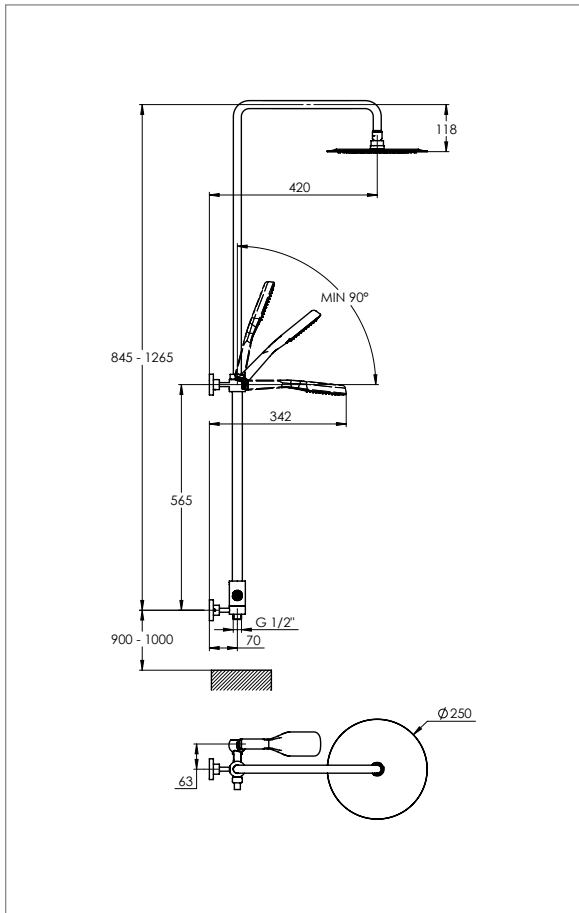
191.01.2720 | Thermostat-Duschsystem mit Regenbrause



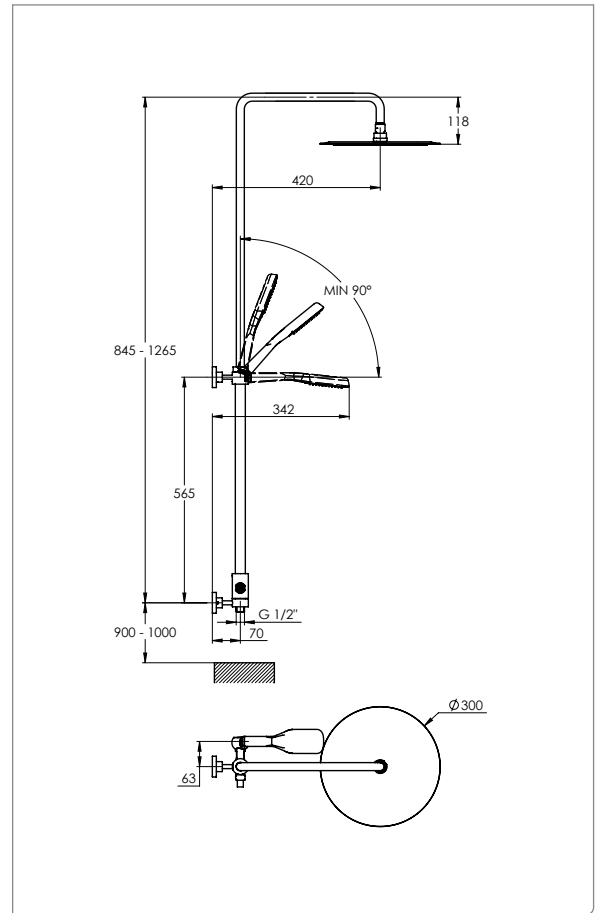
193.01.2770 | Duschsystem mit Regenbrause



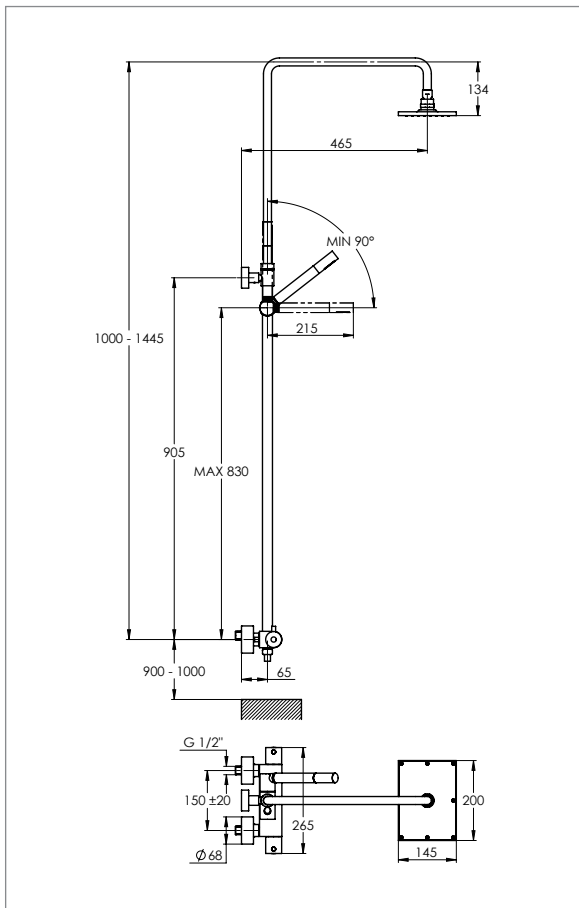
193.01.2772 | Duschesystem mit Regenbrause



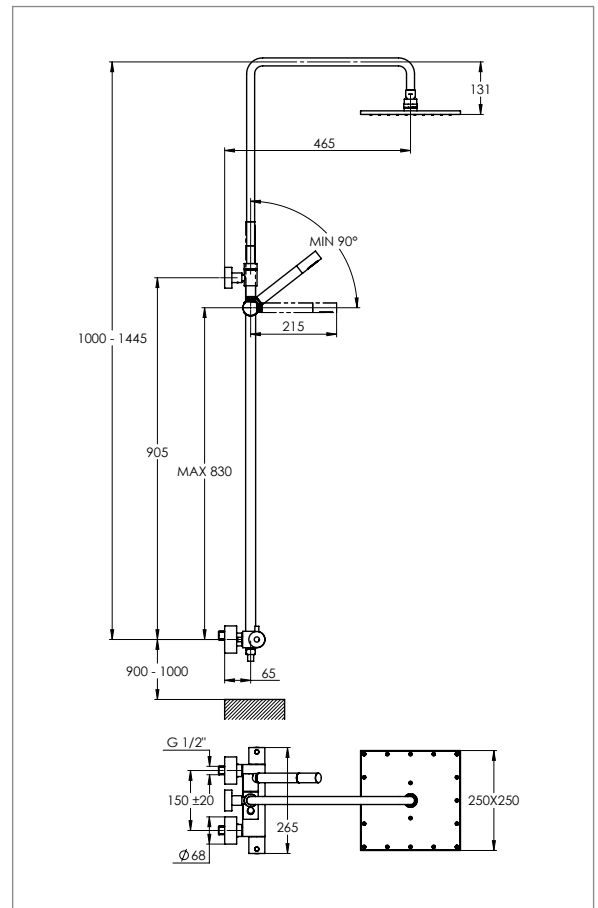
193.01.2773 | Duschesystem mit Regenbrause



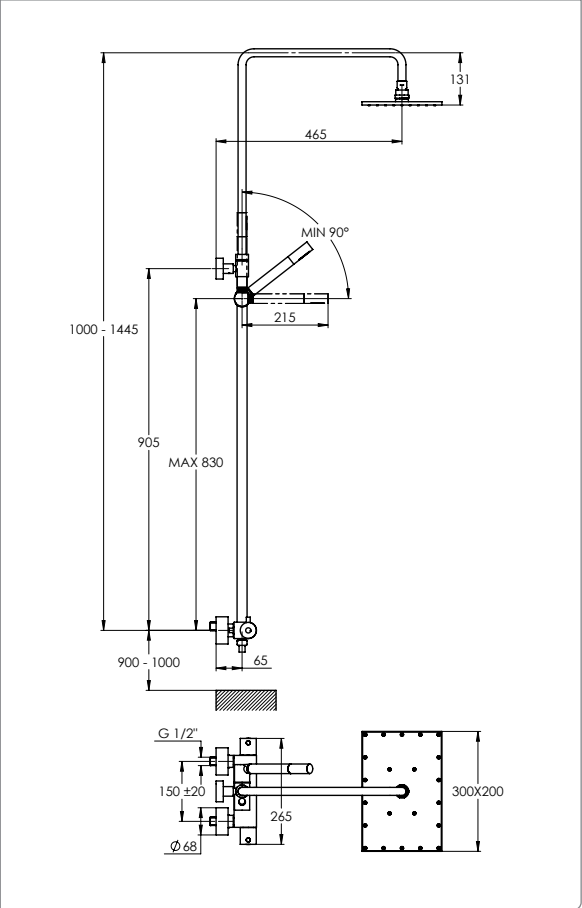
195.01.2721 | Thermostat-Duschesystem mit Regenbrause



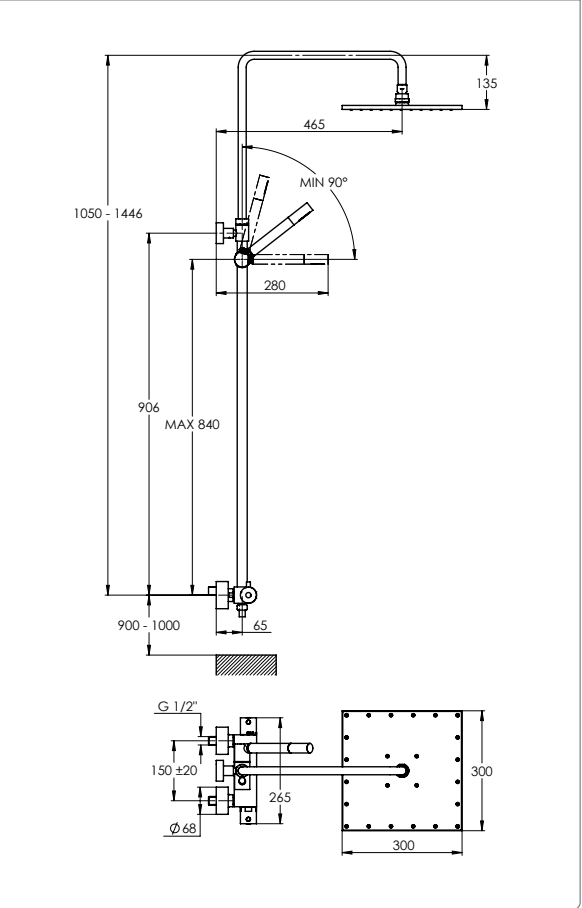
195.01.2724 | Thermostat-Duschesystem mit Regenbrause



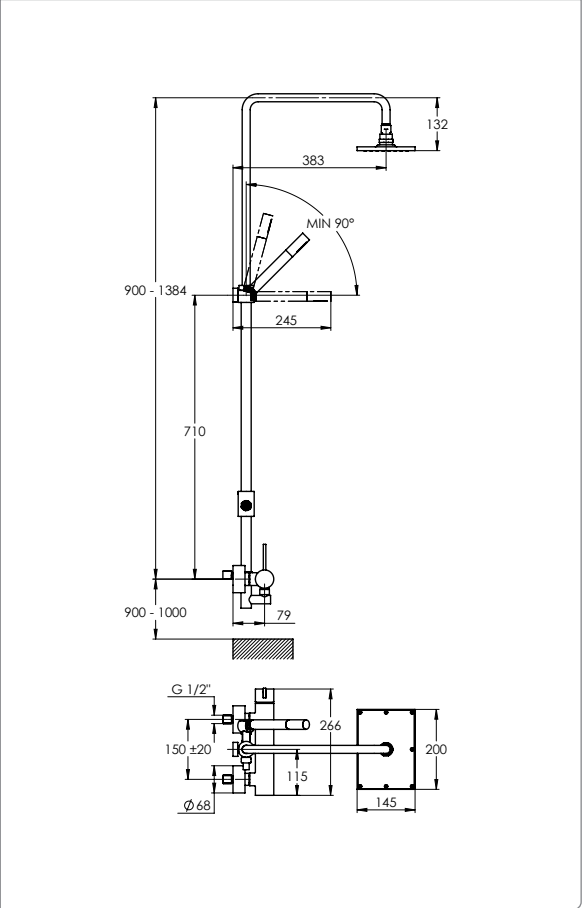
195.01.2725 | Thermostat-Duschsystem mit Regenbrause



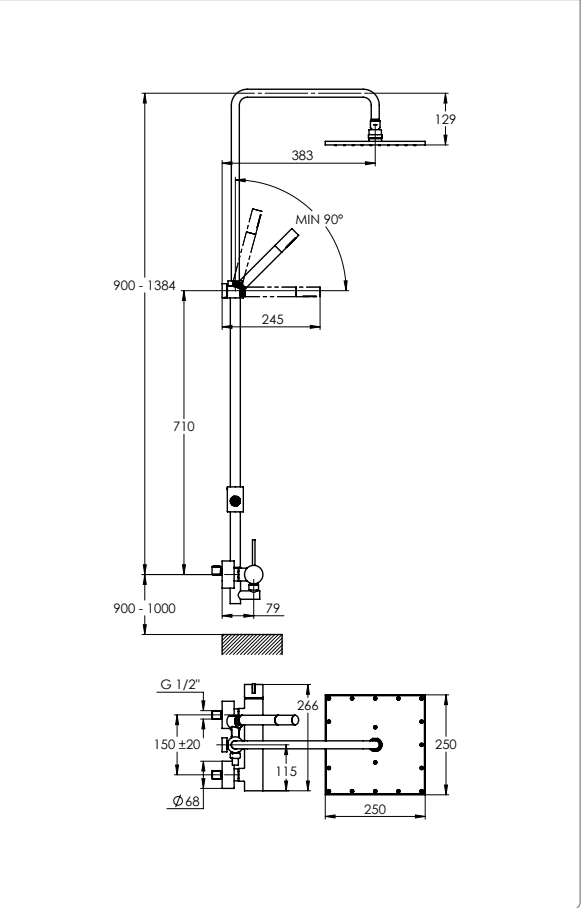
195.01.27262 | Thermostat-Duschsystem mit Regenbrause



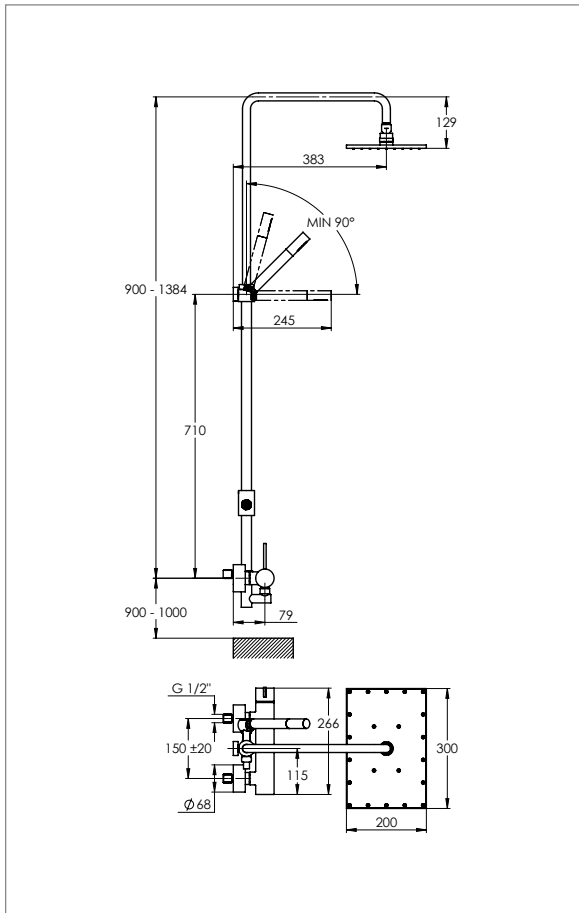
195.01.2761 | Duschsystem mit Regenbrause



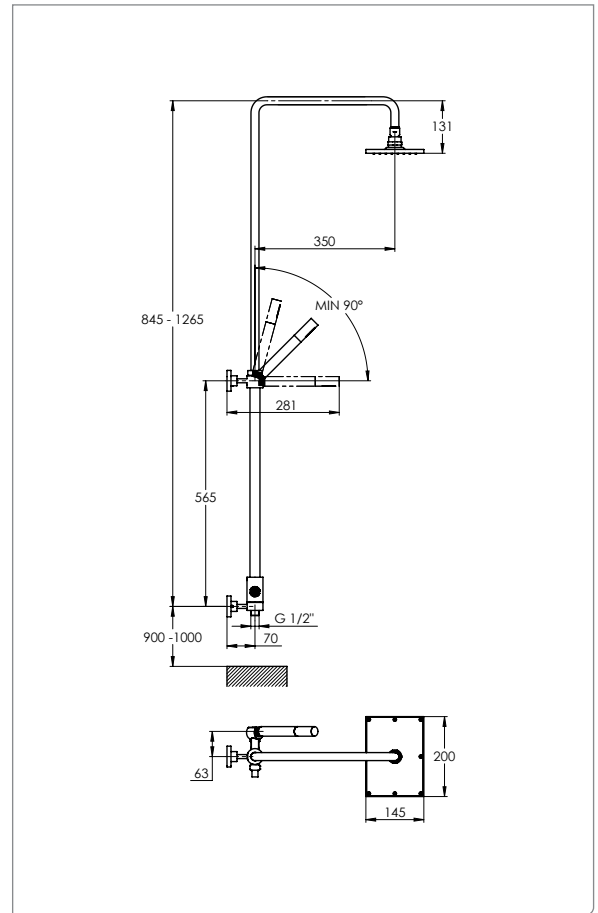
195.01.2764 | Duschsystem mit Regenbrause



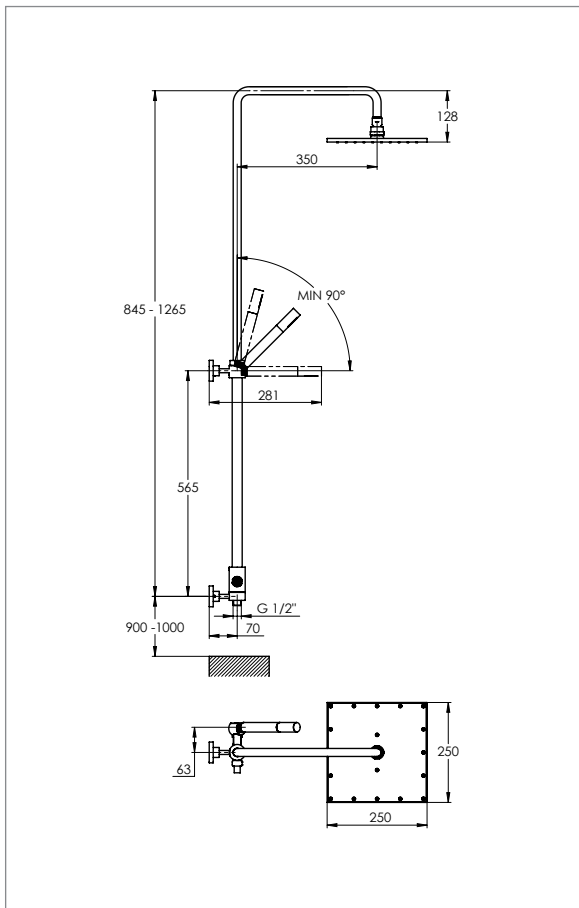
195.01.2765 | Duschesystem mit Regenbrause



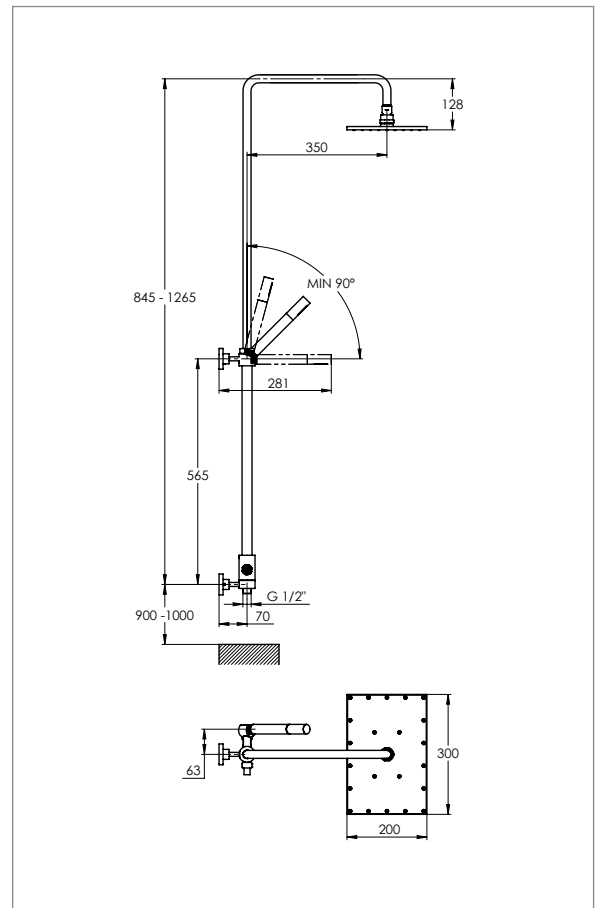
195.01.2771 | Duschesystem mit Regenbrause



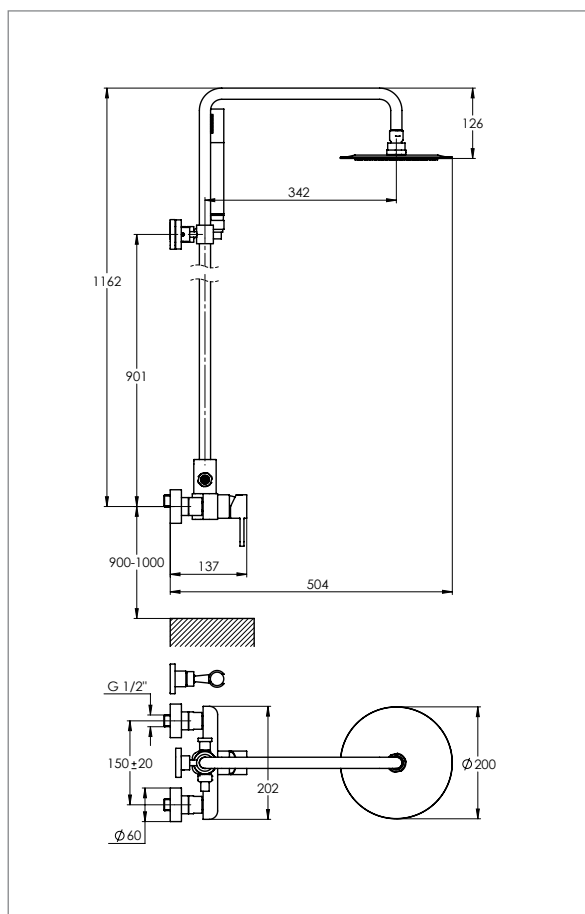
195.01.2774 | Duschesystem mit Regenbrause



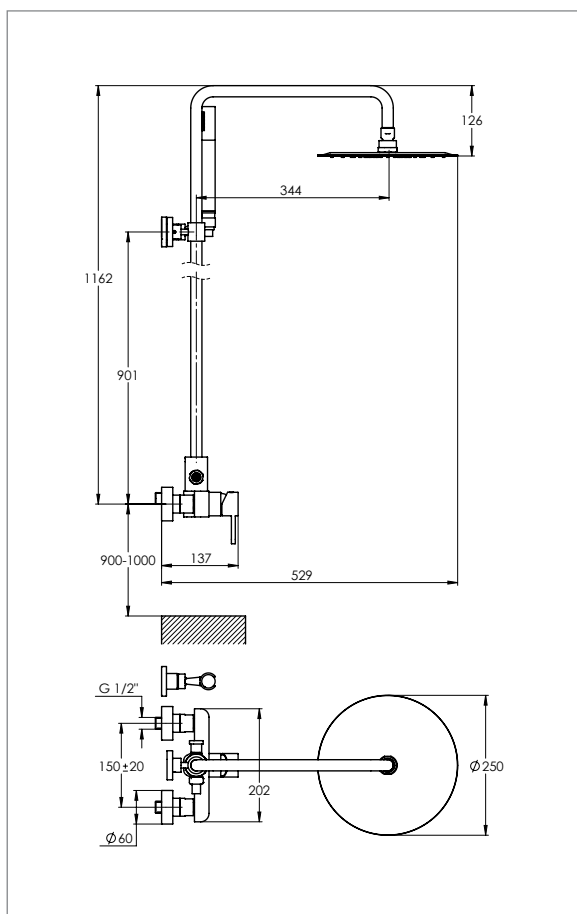
195.01.2775 | Duschesystem mit Regenbrause



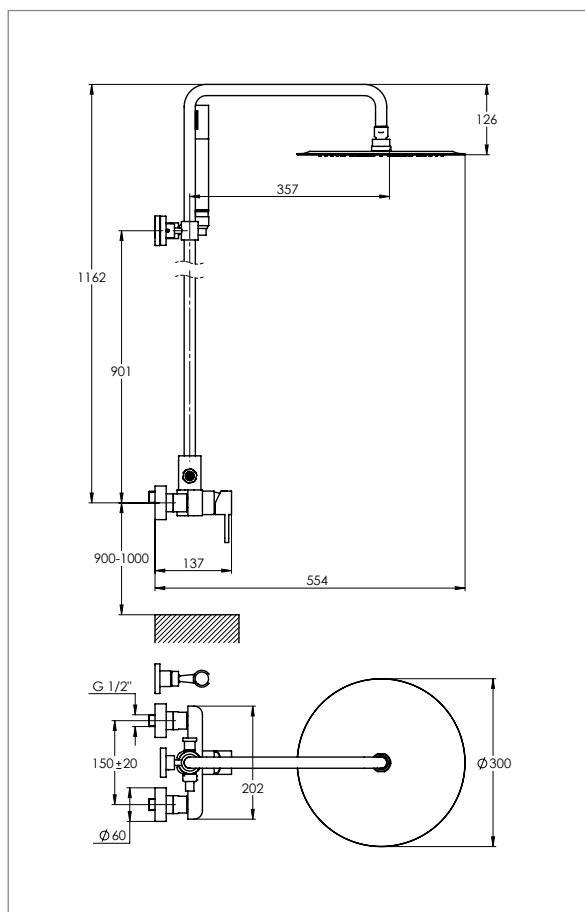
198.01.2760 | Duschsystem mit Regenbrause



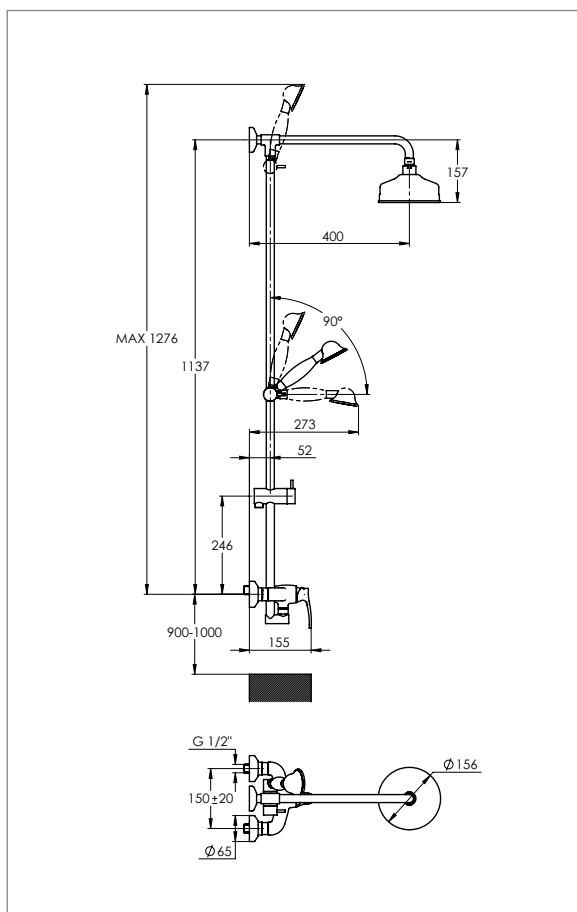
198.01.2762 | Duschsystem mit Regenbrause



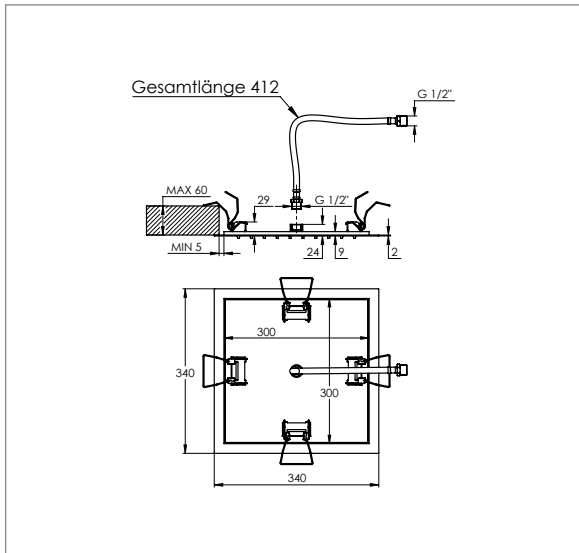
198.01.2763 | Duschsystem mit Regenbrause



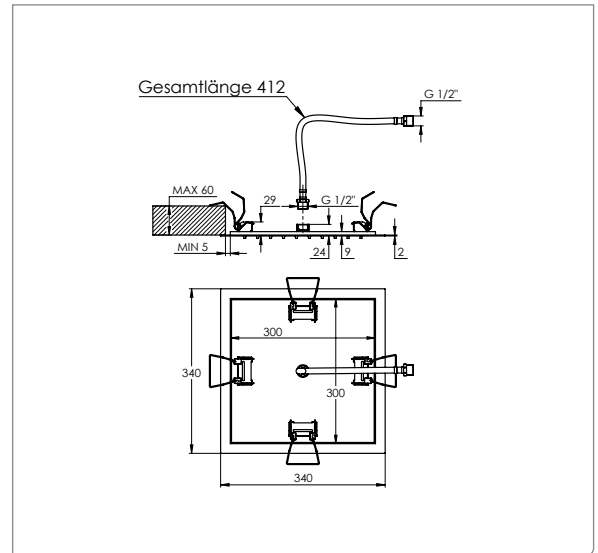
199.01.2760 | Duschsystem mit Regenbrause



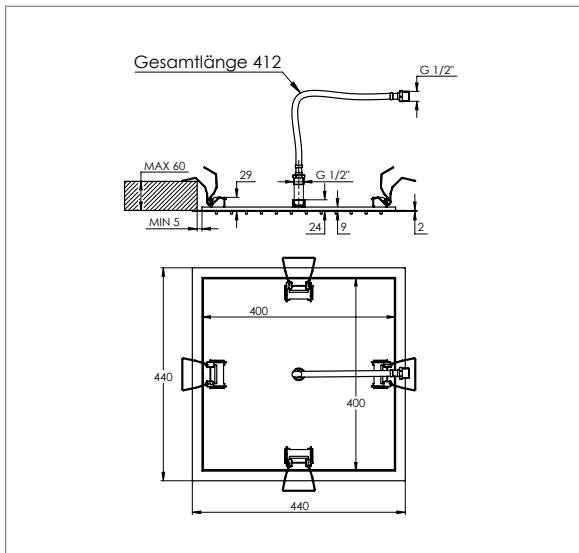
930.01.3434 | Regenpaneel



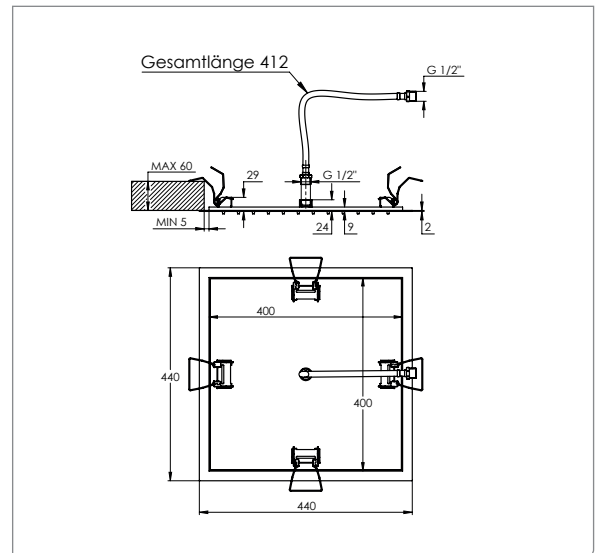
930.01.3432 | Regenpaneel



930.01.4444 | Regenpaneel



930.01.4442 | Regenpaneel

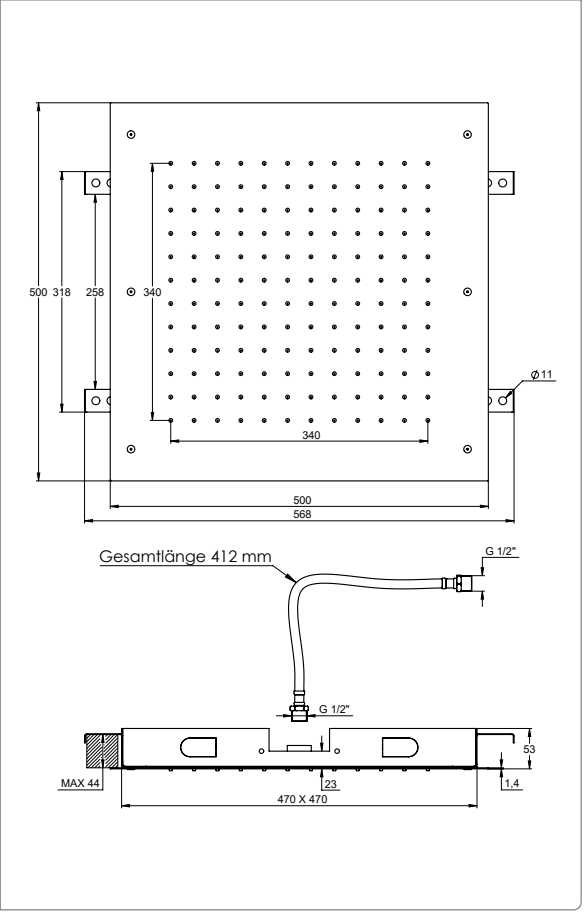


Wir sind für Sie da!

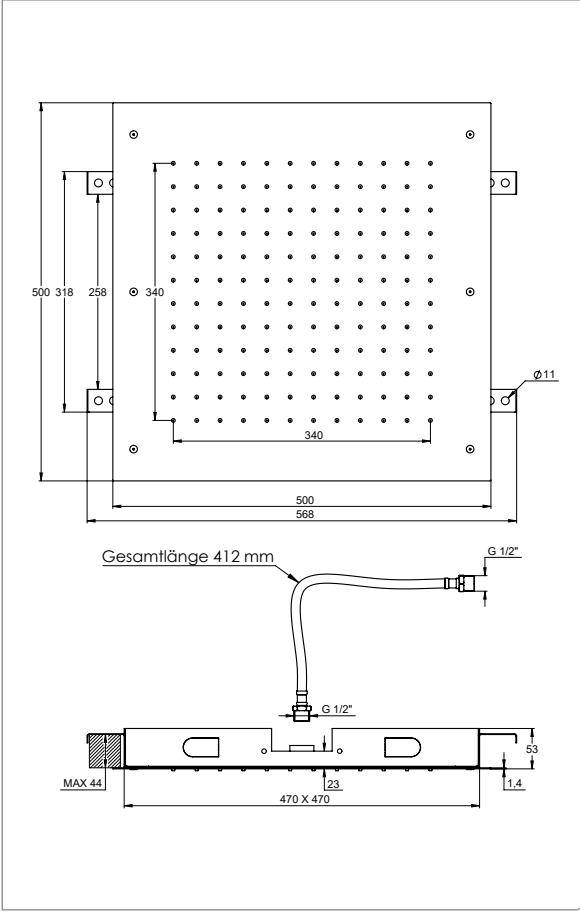
Telefon: +49 (0) 211 580904-0
 Telefax: +49 (0) 211 580904-90
 E-Mail: info@treos.de
 Web: www.treos.de

„Wichtig ist, dass man nicht aufhört zu fragen.“
(Albert Einstein)

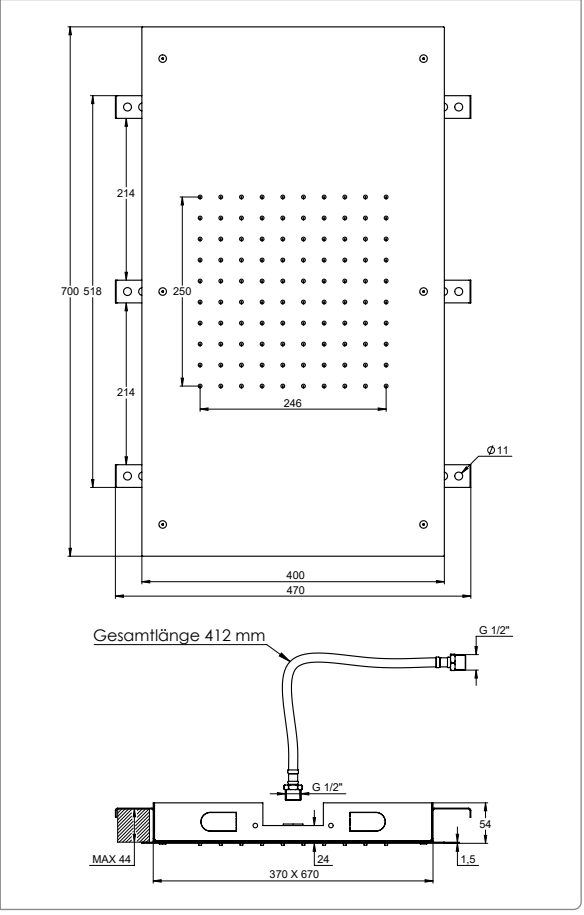
930.01.5555 | Regenpaneel



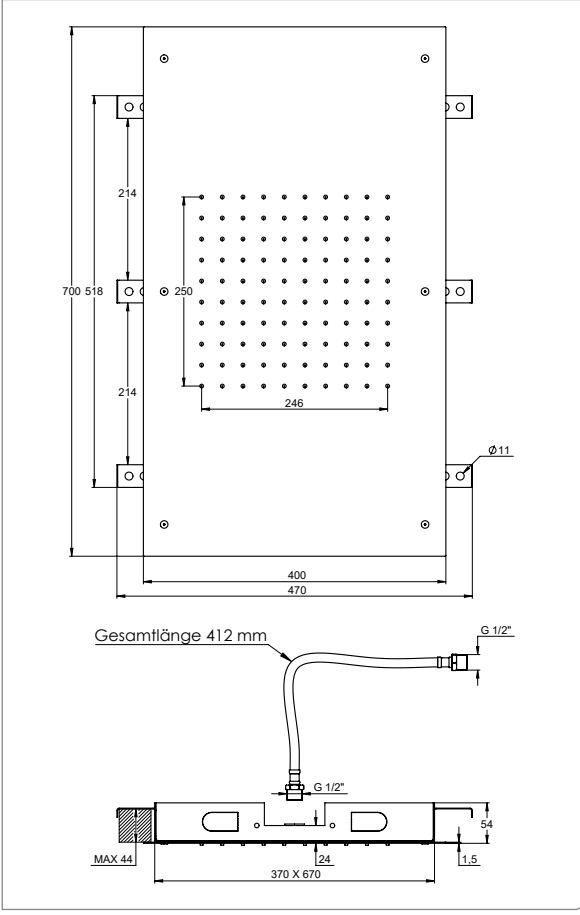
930.01.5552 | Regenpaneel

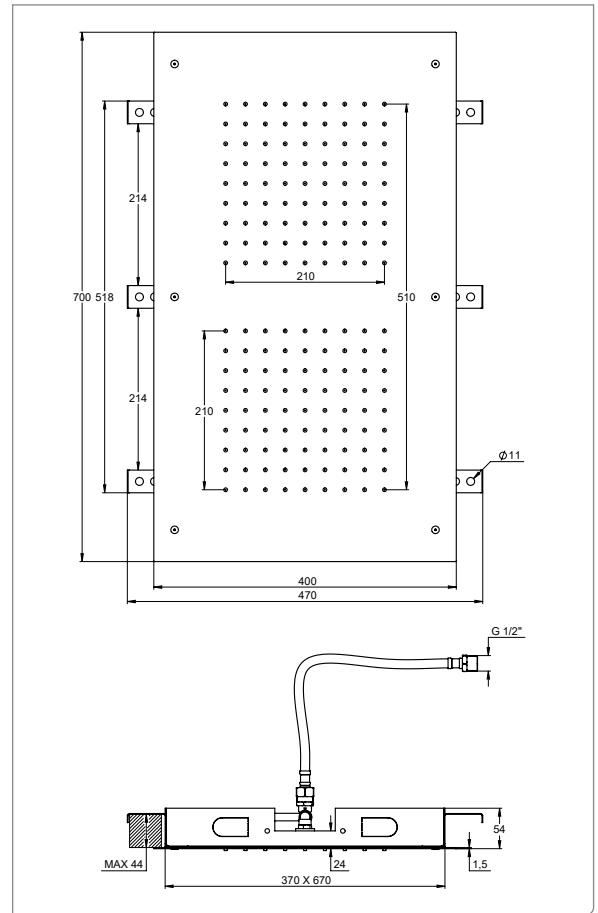
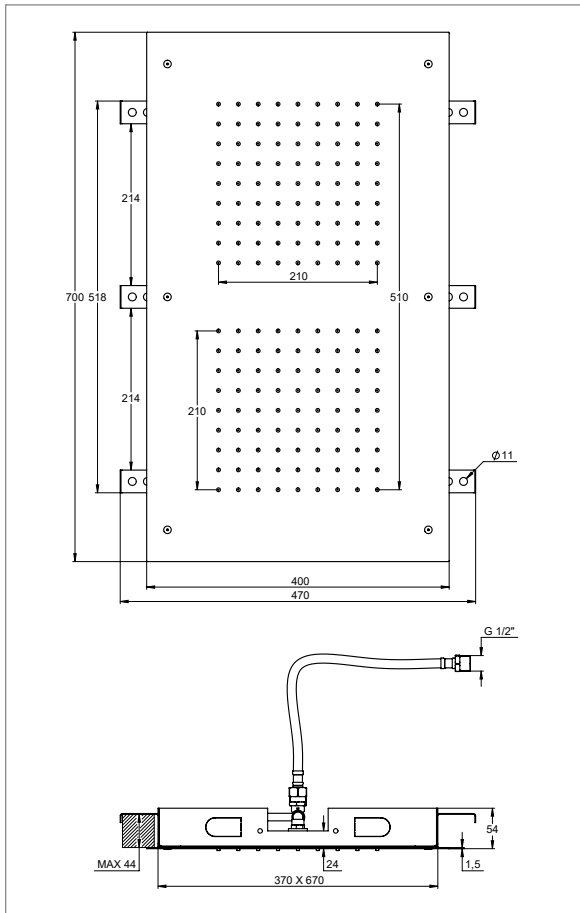


930.01.7040 | Regenpaneel

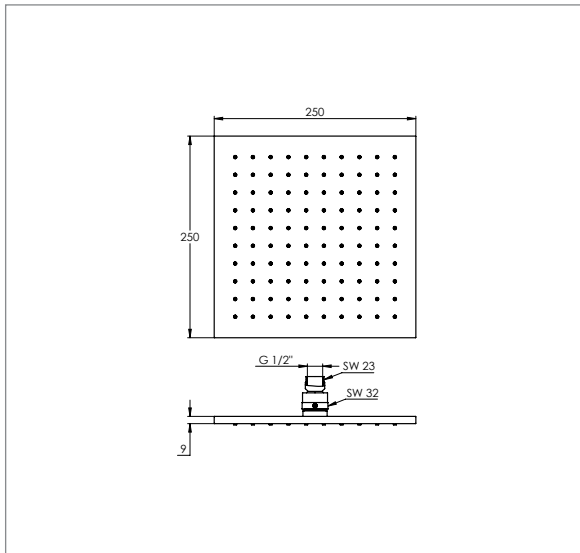


930.01.70402 | Regenpaneel

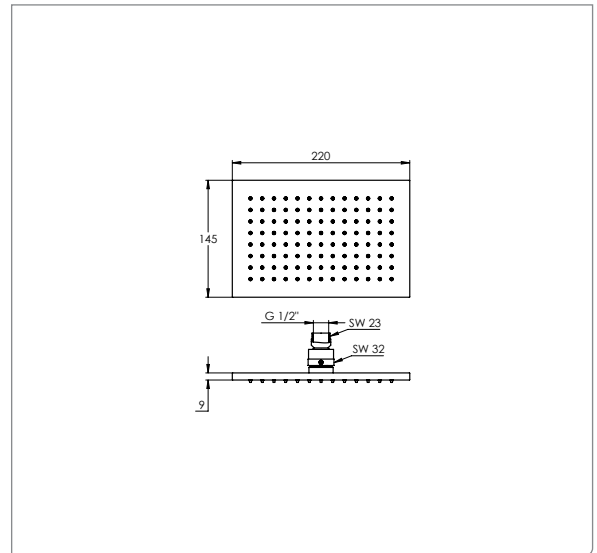




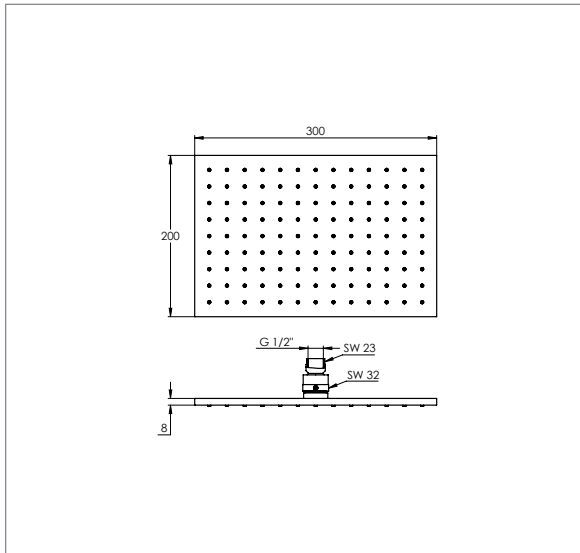
175.01.1686 | Regenbrause



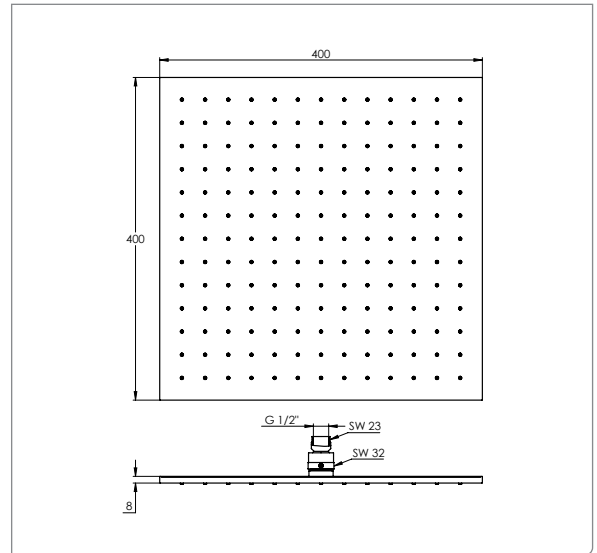
175.01.1687 | Regenbrause



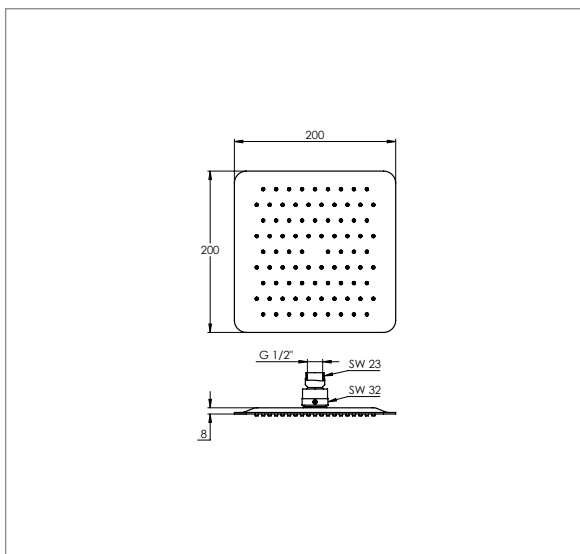
175.01.1688 | Regenbrause



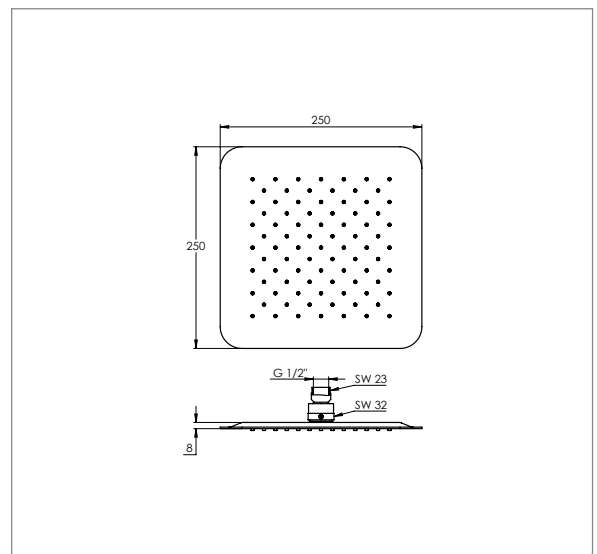
175.01.1689 | Regenbrause



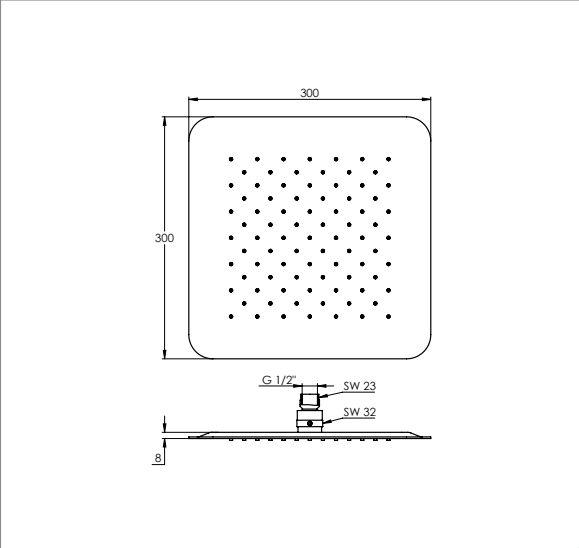
175.01.1680 | Regenbrause ultraflach



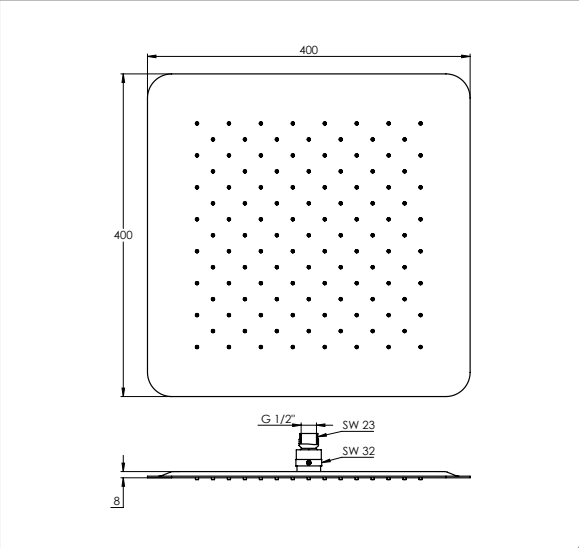
175.01.1681 | Regenbrause ultraflach



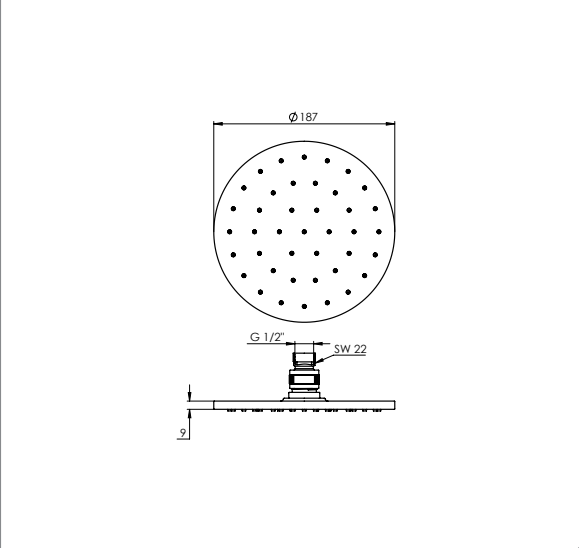
175.01.1682 | Regenbrause ultraflach



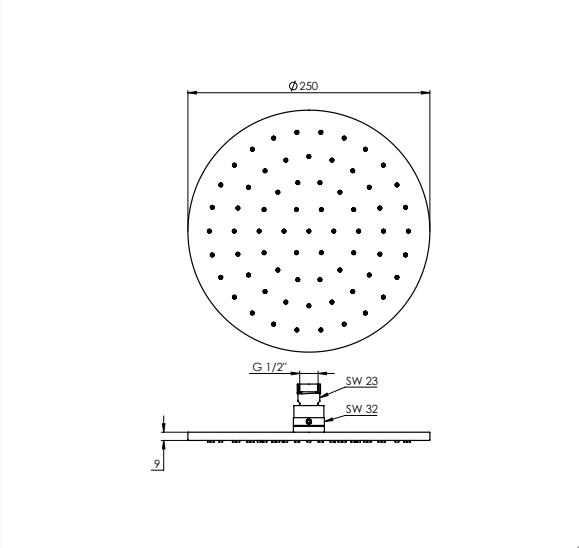
175.01.1683 | Regenbrause ultraflach



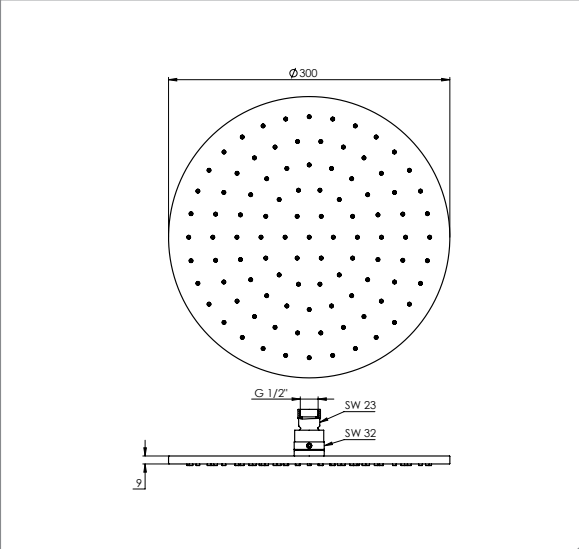
190.01.1687 | Regenbrause



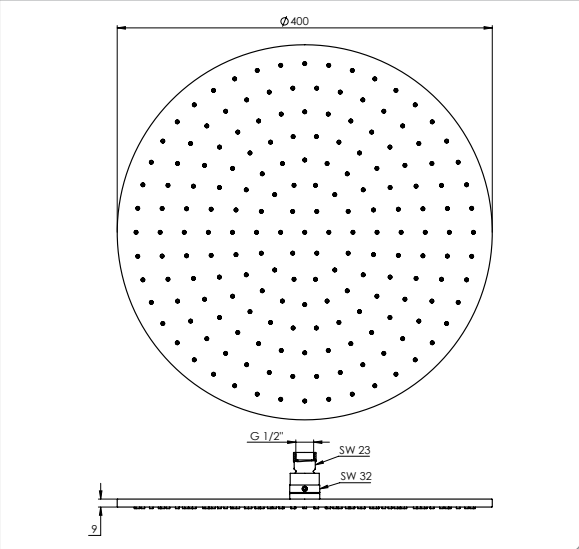
190.01.1686 | Regenbrause



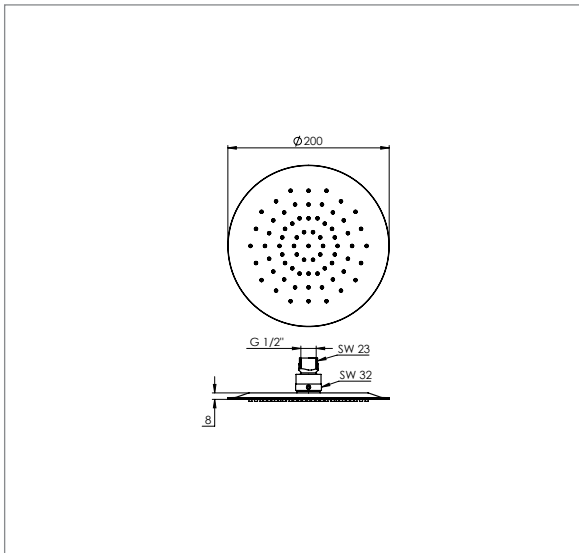
190.01.1688 | Regenbrause



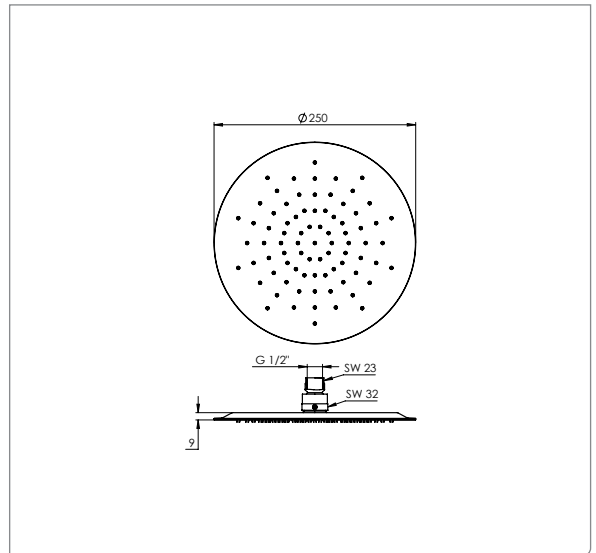
190.01.1689 | Regenbrause



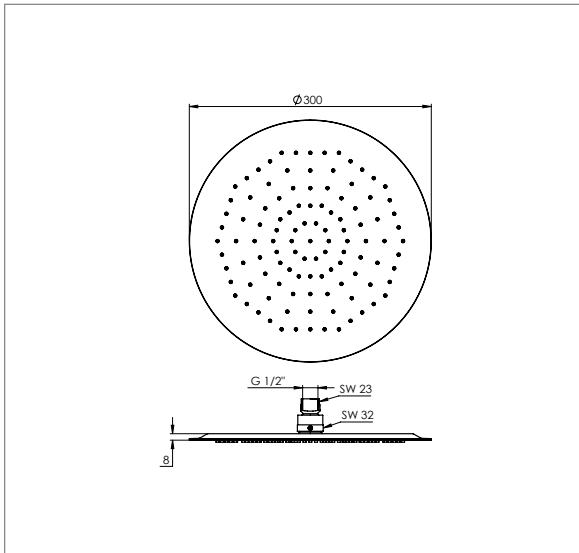
190.01.1680 | Regenbrause ultraflach



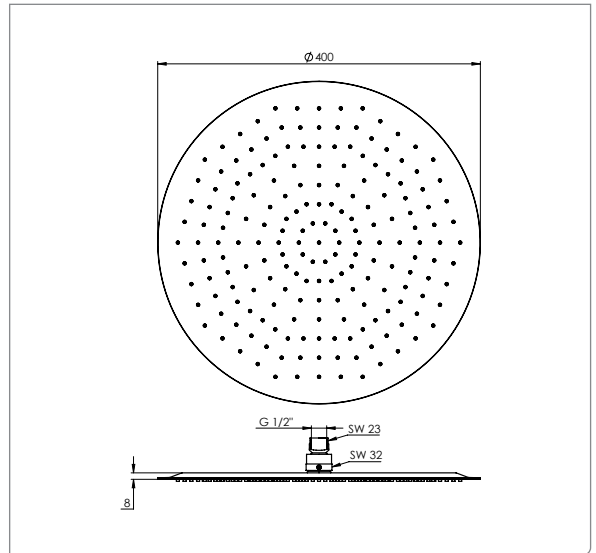
190.01.1681 | Regenbrause ultraflach



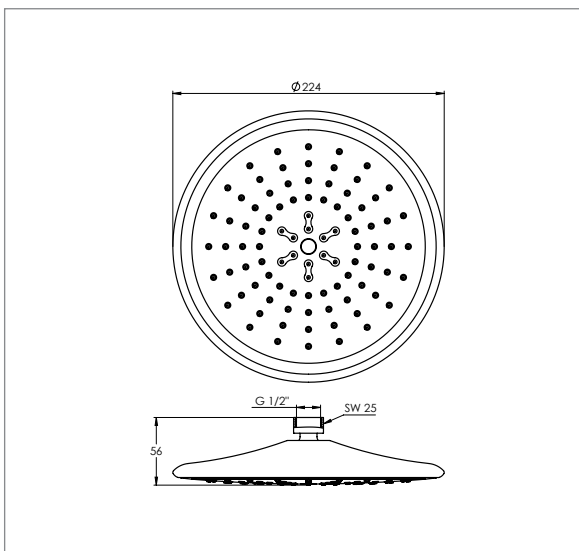
190.01.1682 | Regenbrause ultraflach



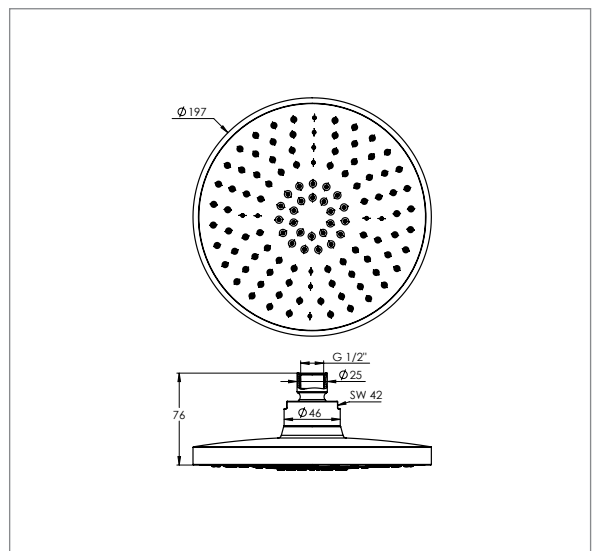
190.01.1683 | Regenbrause ultraflach



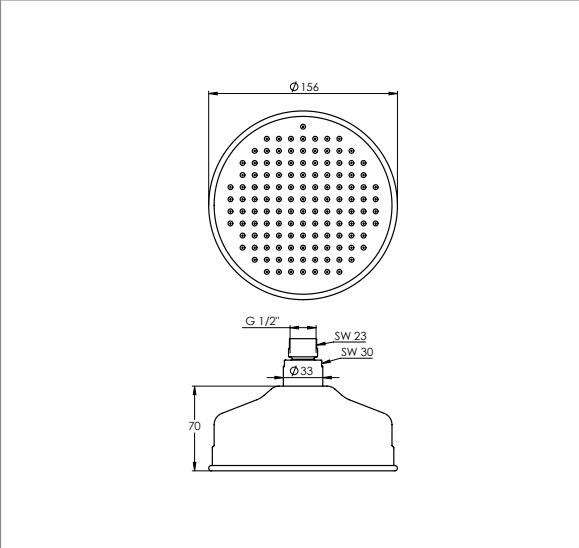
191.01.1687 | Regenbrause



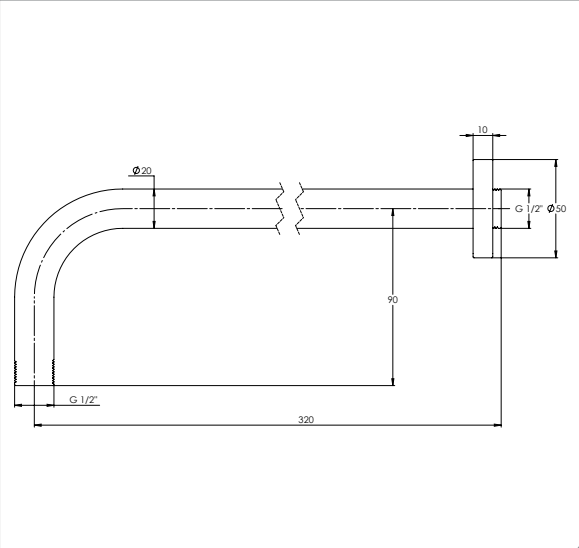
173.01.1687 | Regenbrause



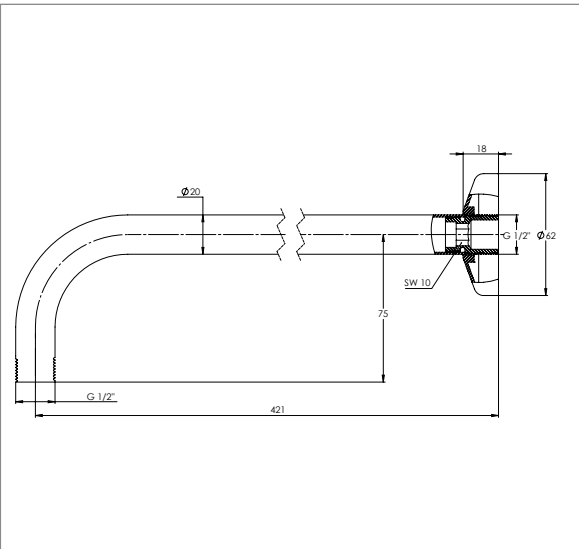
199.01.1687 | Regenbrause



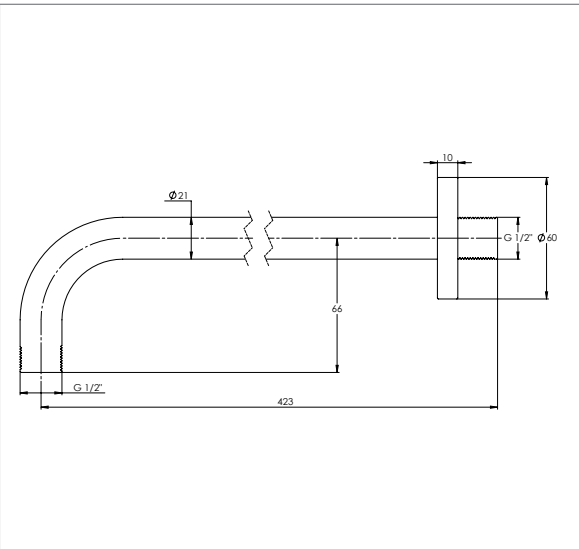
173.01.7900 | Brausearm



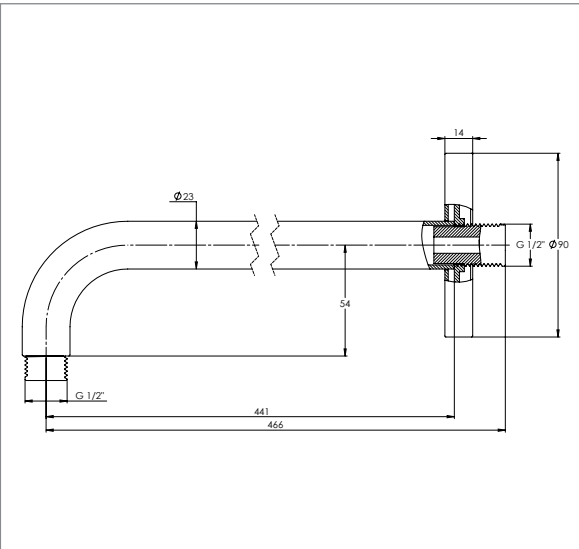
199.01.7900 | Brausearm



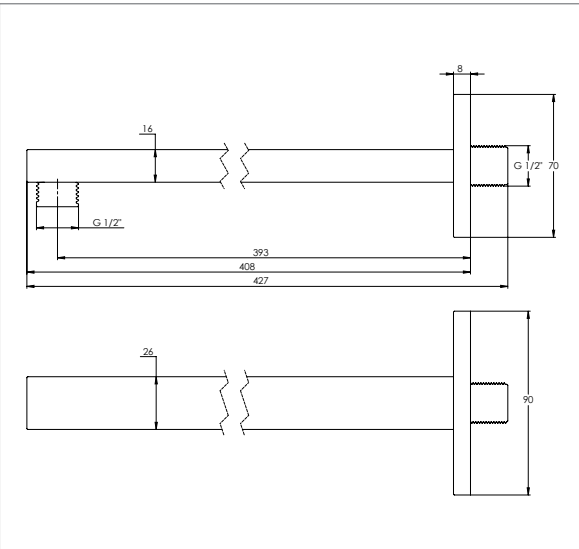
190.01.7900 | Brausearm



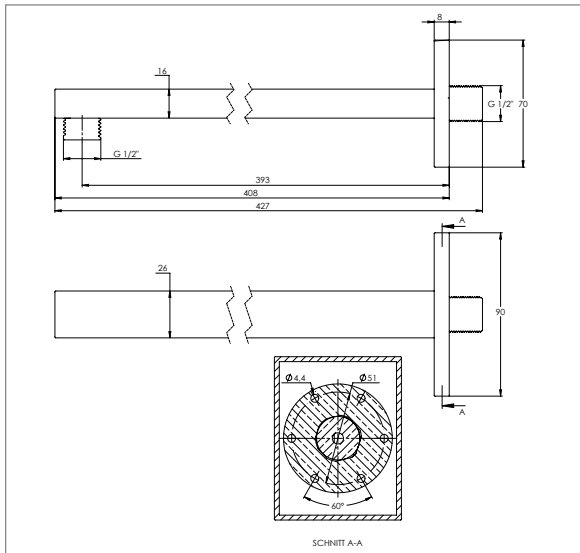
190.01.7910 | Brausearm



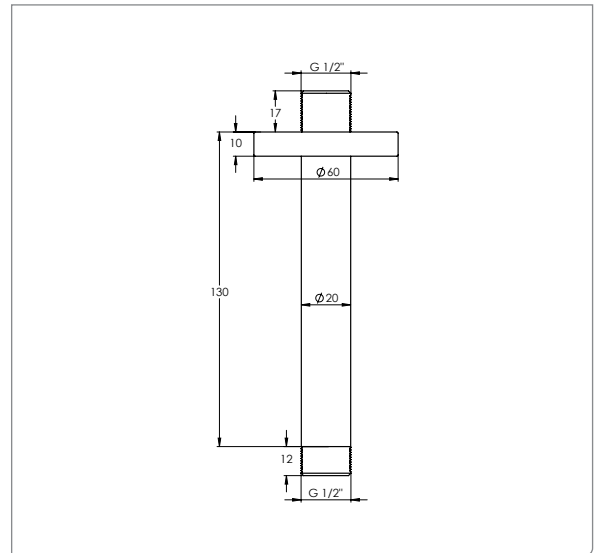
175.01.7900 | Brausearm



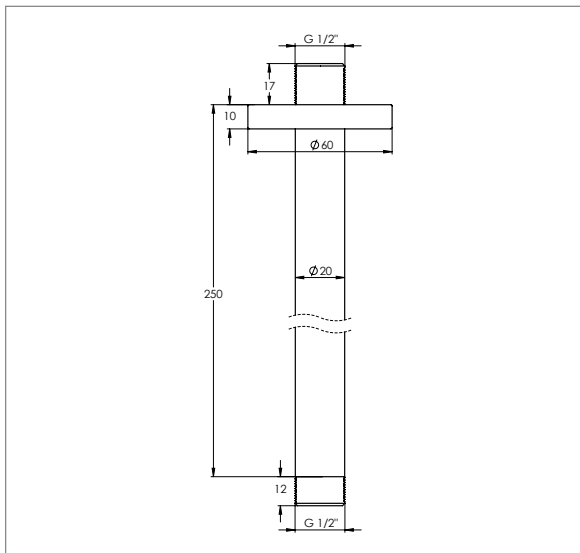
175.01.7910 | Brausearm



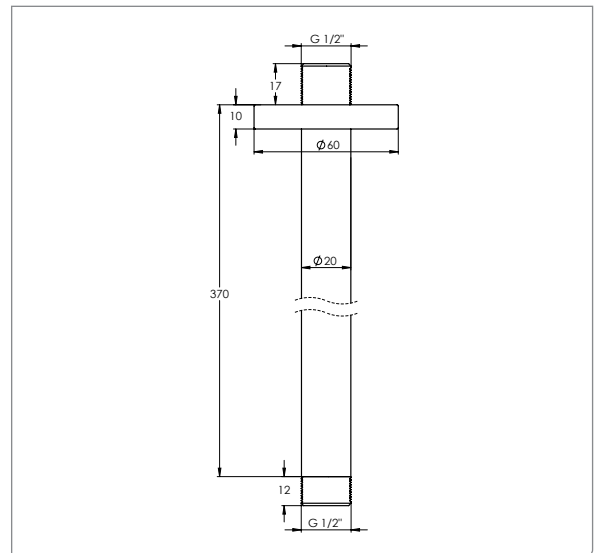
190.01.1571 | Brausearm



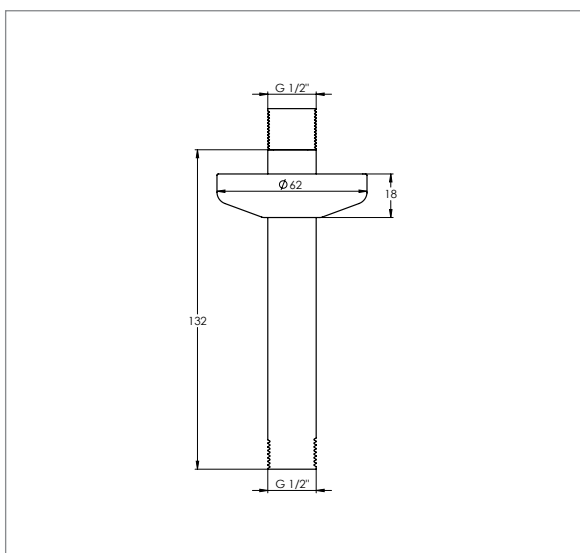
190.01.1581 | Brausearm



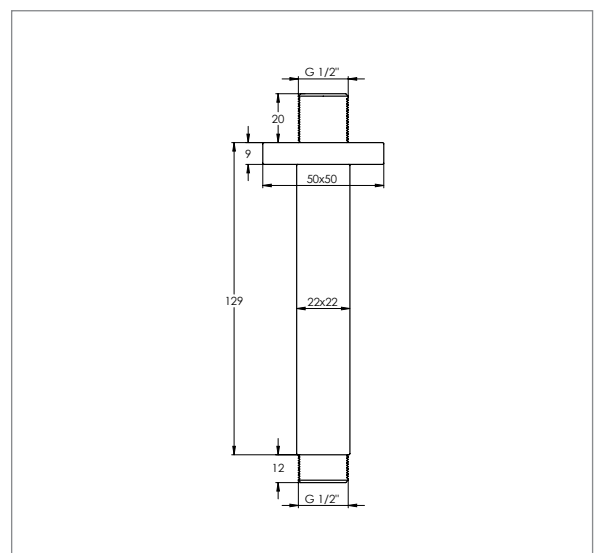
190.01.1591 | Brausearm



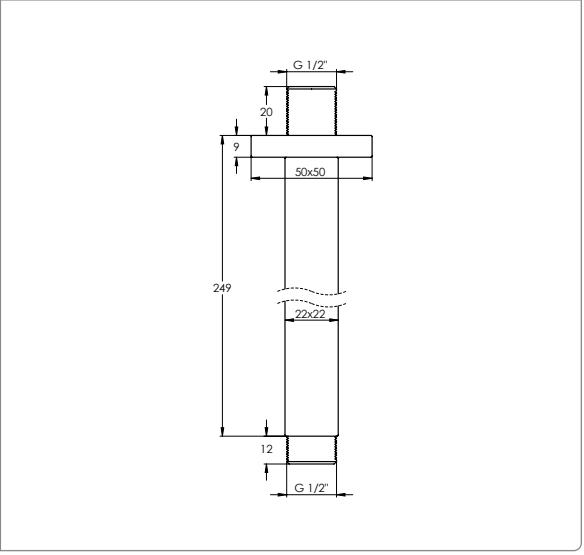
199.01.1571 | Brausearm



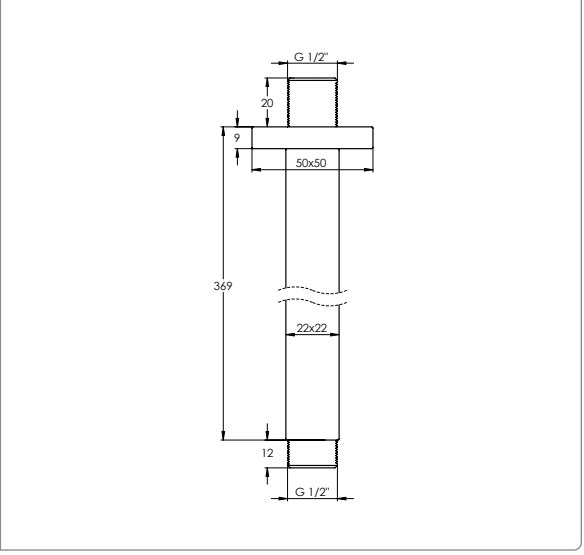
175.01.1571 | Brausearm



175.01.1581 | Brausearm



175.01.1591 | Brausearm



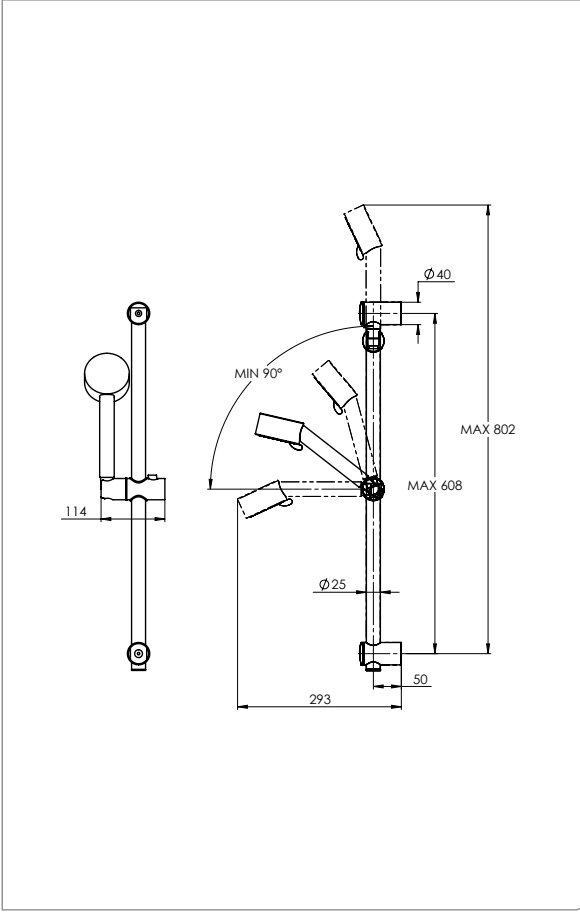
Wir sind für Sie da!



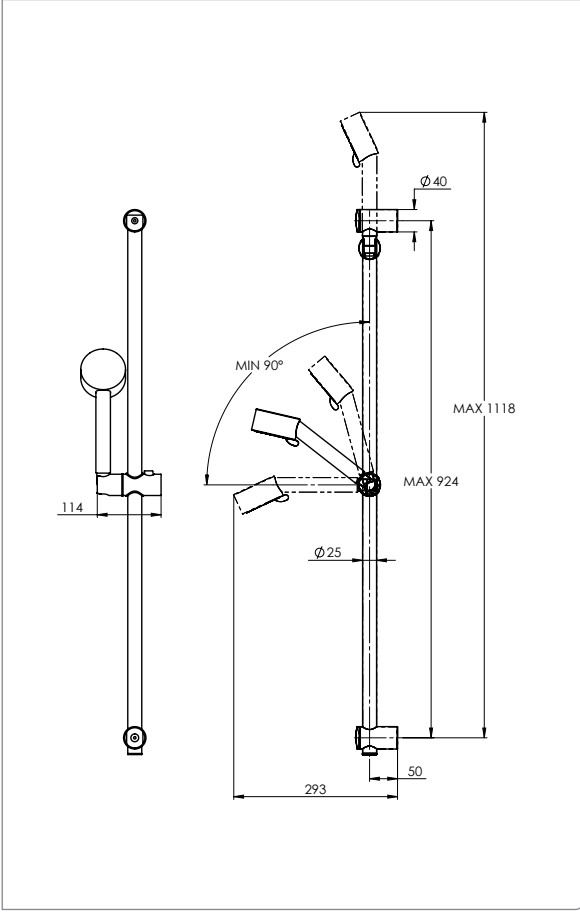
Telefon: +49 (0) 211 580904-0
 Telefax: +49 (0) 211 580904-90
 E-Mail: info@treos.de
 Web: www.treos.de

„Wichtig ist, dass man nicht aufhört
 zu fragen.“
 (Albert Einstein)

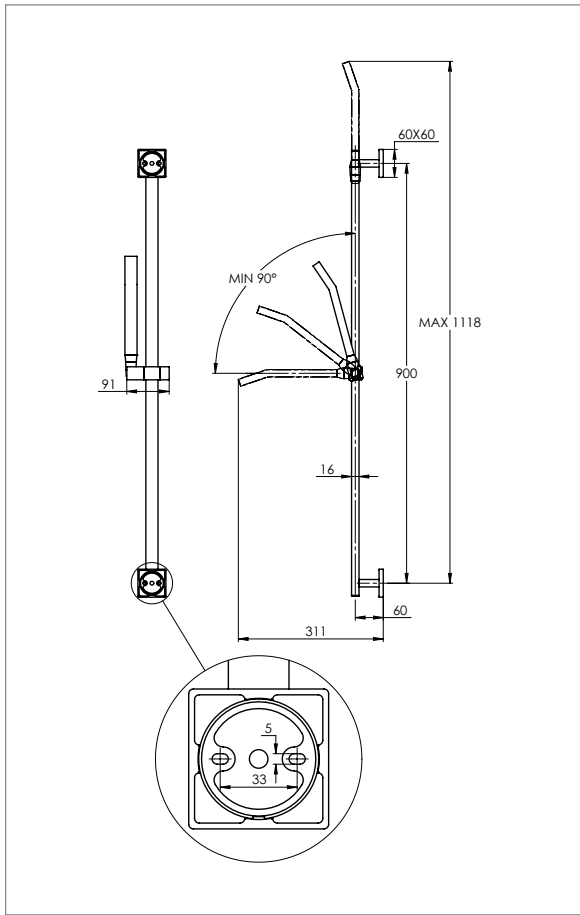
173.01.1600 | Brausegarnitur mit Brausestange



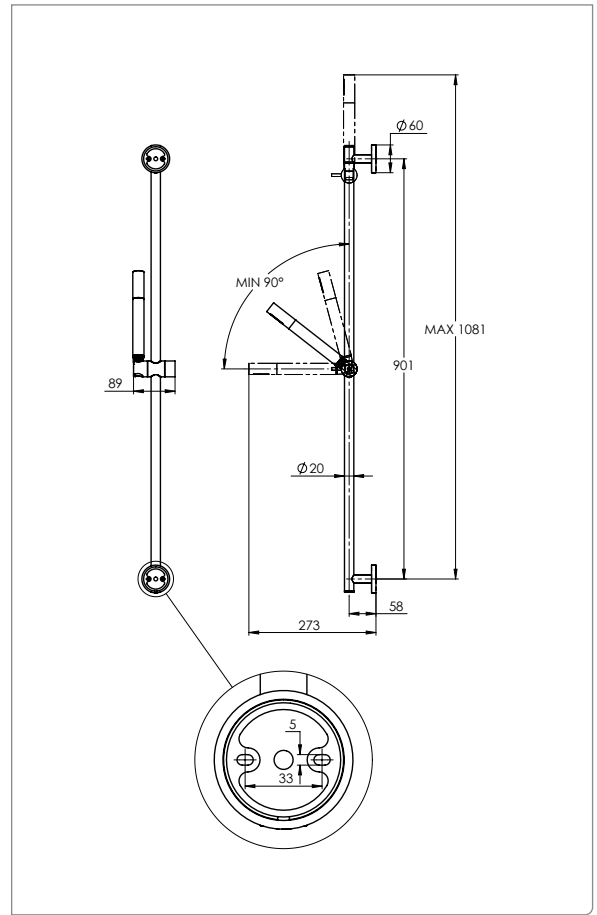
173.01.1602 | Brausegarnitur mit Brausestange



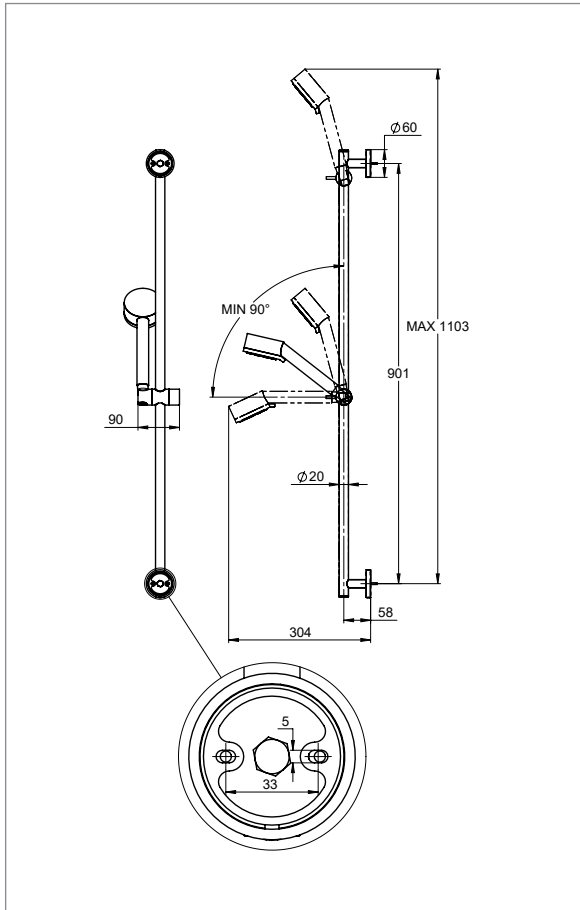
175.01.1602 | Brausegarnitur mit Brausestange



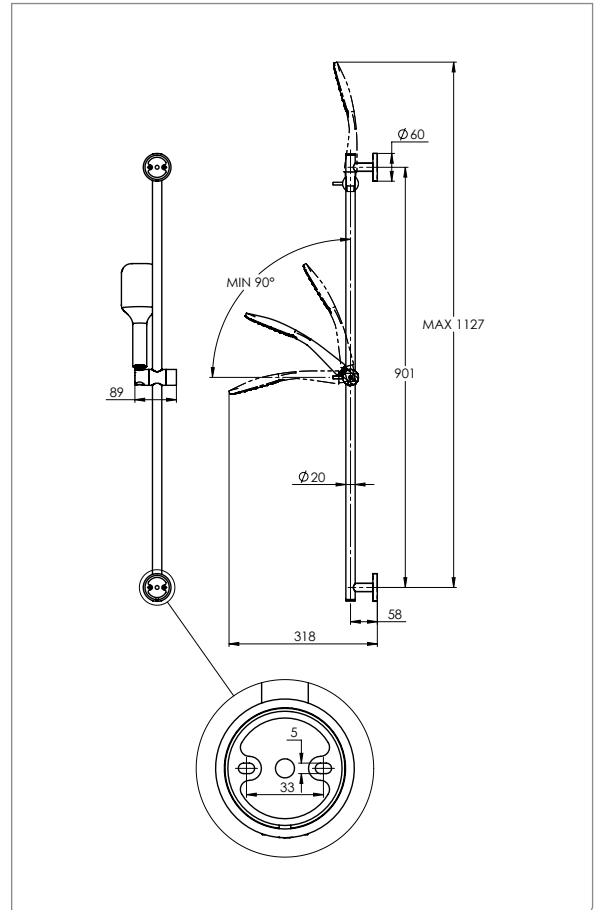
190.01.1601 | Brausegarnitur mit Brausestange



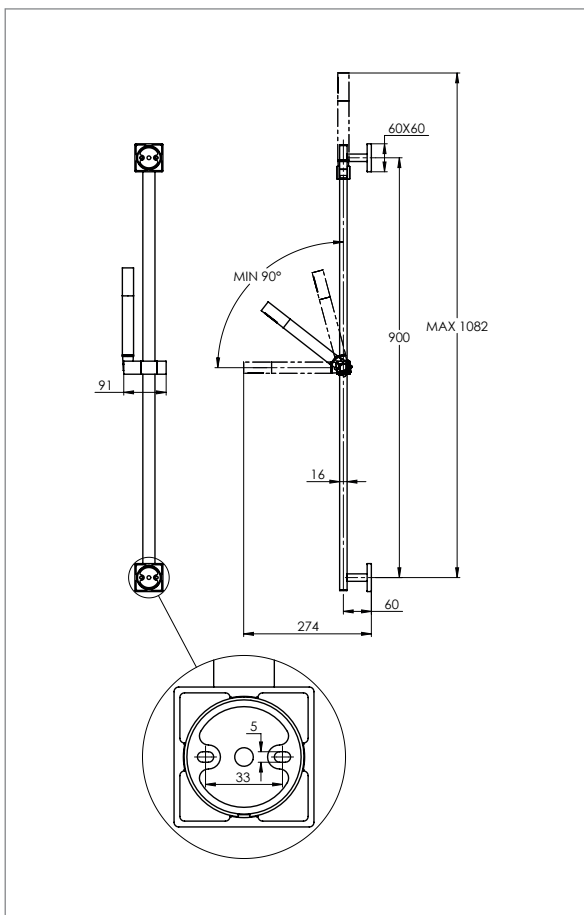
190.01.1622 | Brausegarnitur mit Brausestange



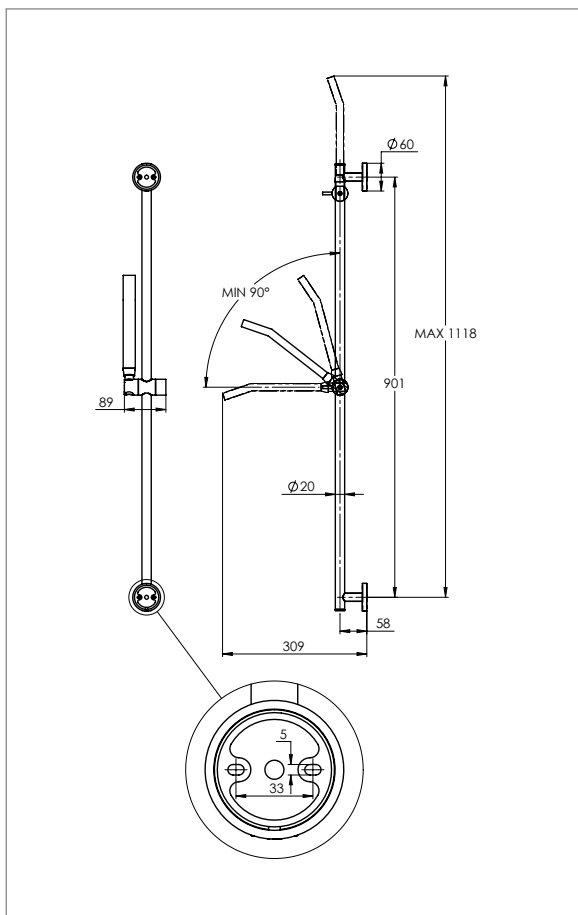
193.01.1601 | Brausegarnitur mit Brausestange



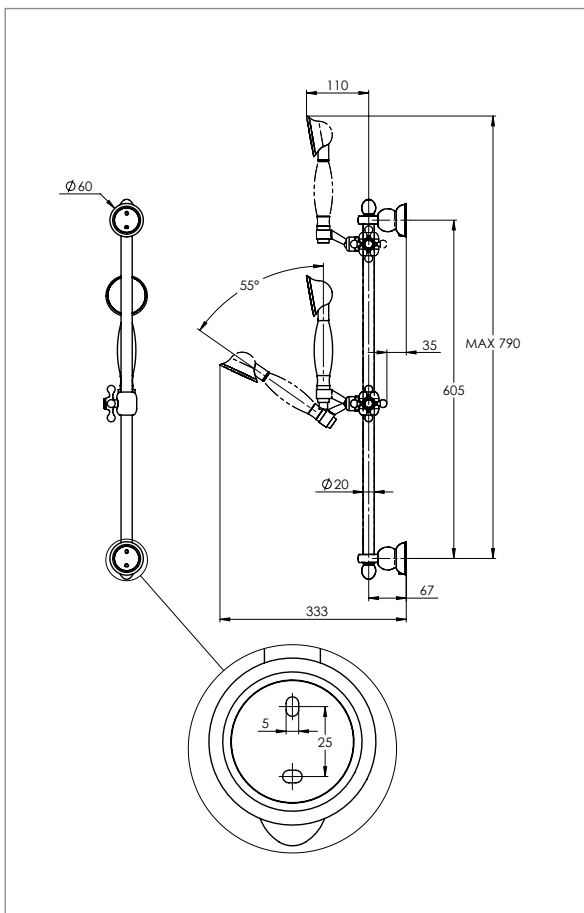
195.01.1602 | Brausegarnitur mit Brausestange



195.01.1604 | Brausegarnitur mit Brausestange



199.01.1600 | Brausegarnitur mit Brausestange

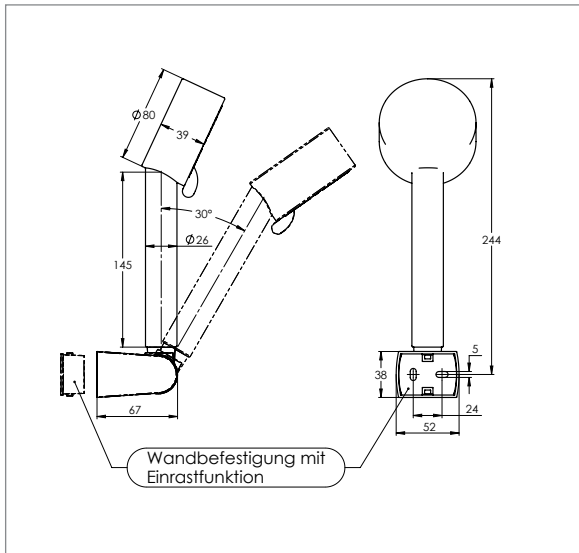


Wir sind für Sie da!

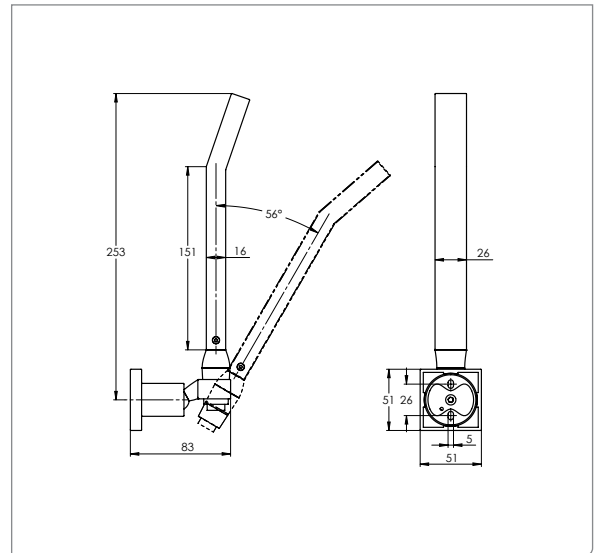
Telefon: +49 (0) 211 580904-0
 Telefax: +49 (0) 211 580904-90
 E-Mail: info@treos.de
 Web: www.treos.de

„Wichtig ist, dass man nicht aufhört
 zu fragen.“
 (Albert Einstein)

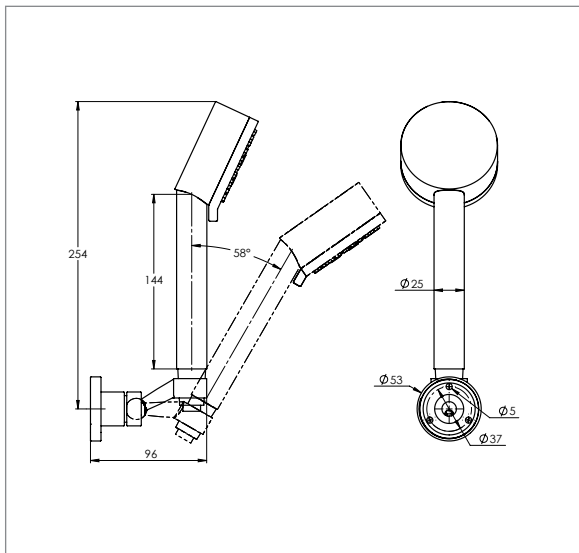
173.01.1650 | Brausegarnitur mit Wandhalter



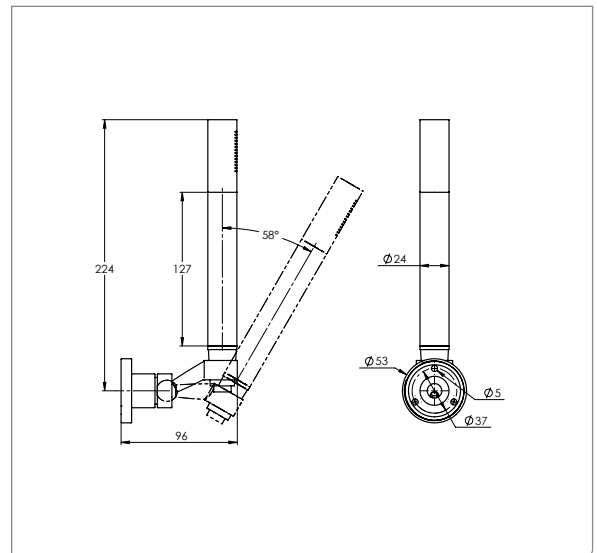
175.01.1650 | Brausegarnitur mit Wandhalter



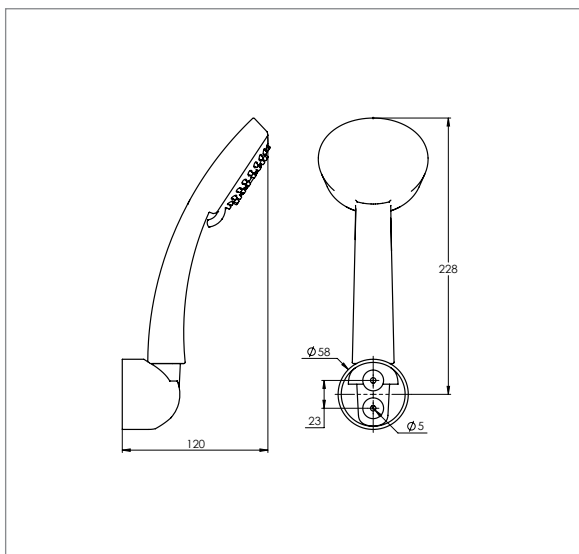
190.01.1626 | Brausegarnitur mit Wandhalter



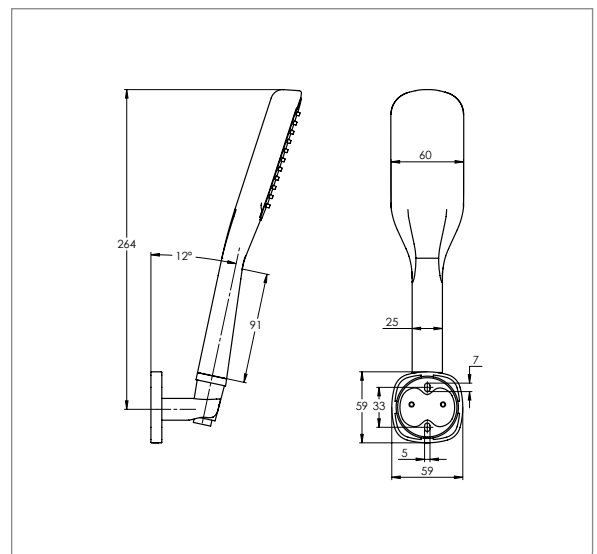
190.01.1650 | Brausegarnitur mit Wandhalter



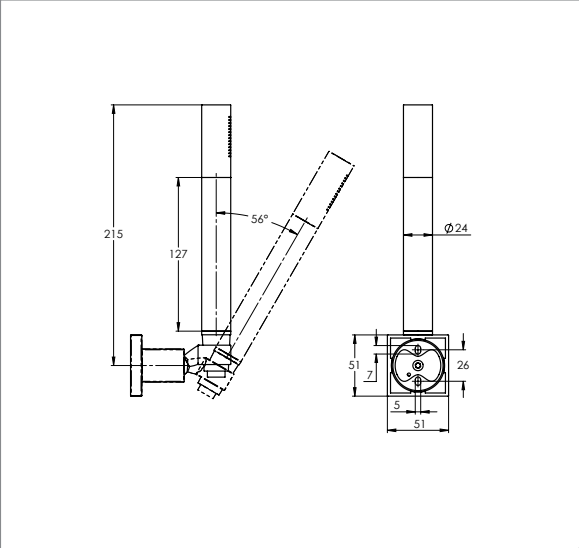
191.01.1650 | Brausegarnitur mit Wandhalter



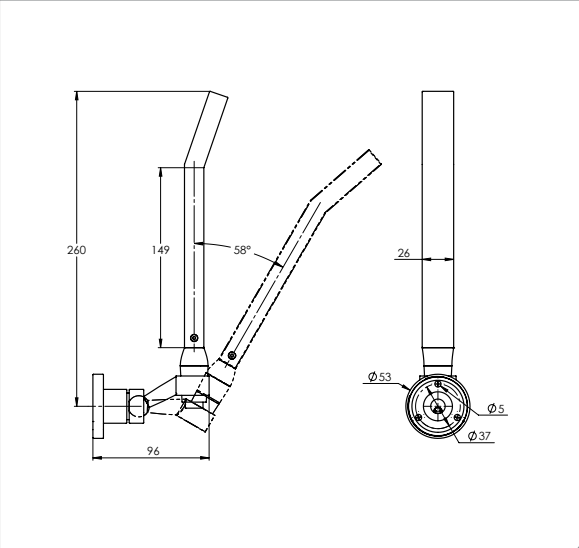
193.01.1650 | Brausegarnitur mit Wandhalter



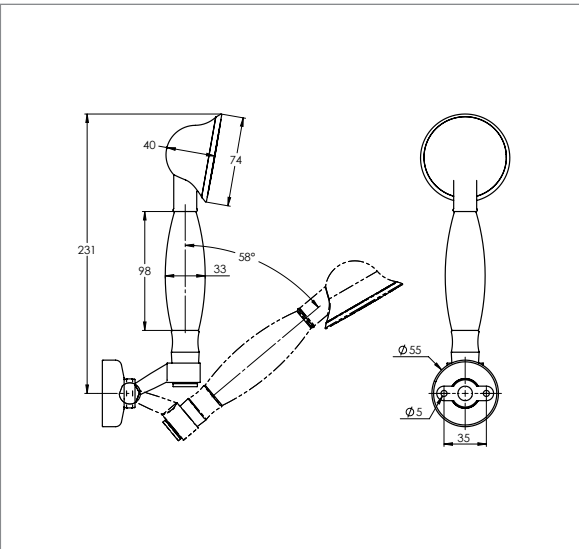
195.01.1650 | Brausegarnitur mit Wandhalter



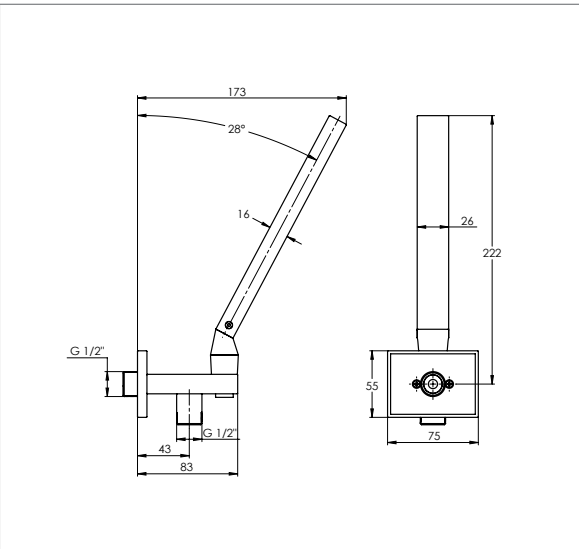
195.01.1652 | Brausegarnitur mit Wandhalter



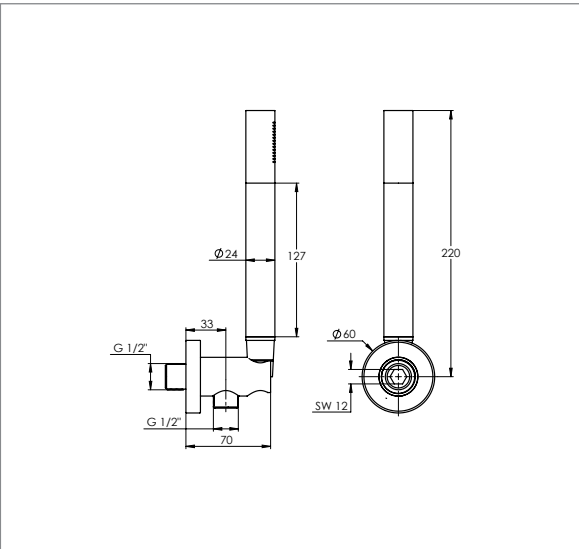
199.01.1650 | Brausegarnitur mit Wandhalter



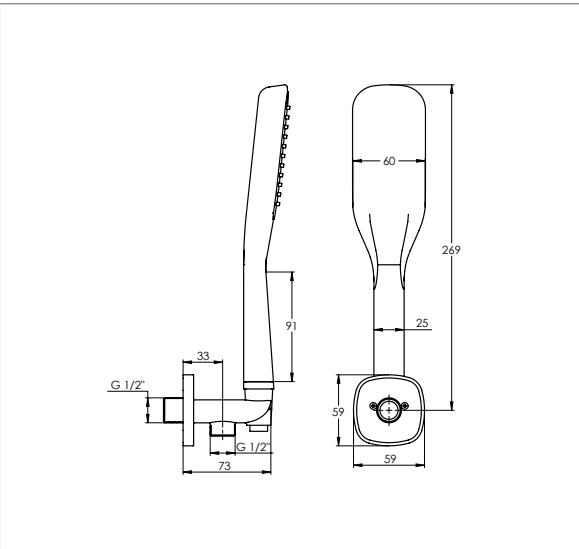
175.01.1670 | Brausegarnitur mit Brauseanschlussbogen



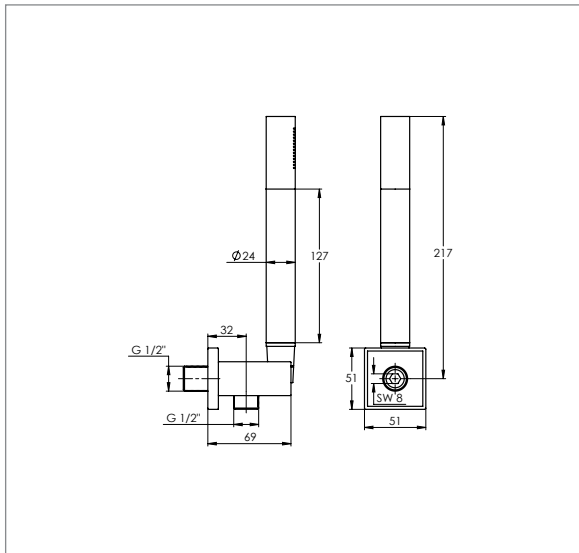
190.01.1670 | Brausegarnitur mit Brauseanschlussbogen



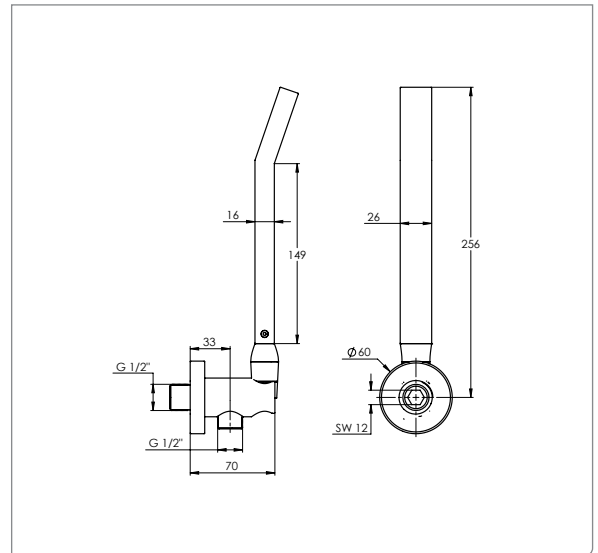
193.01.1670 | Brausegarnitur mit Brauseanschlussbogen



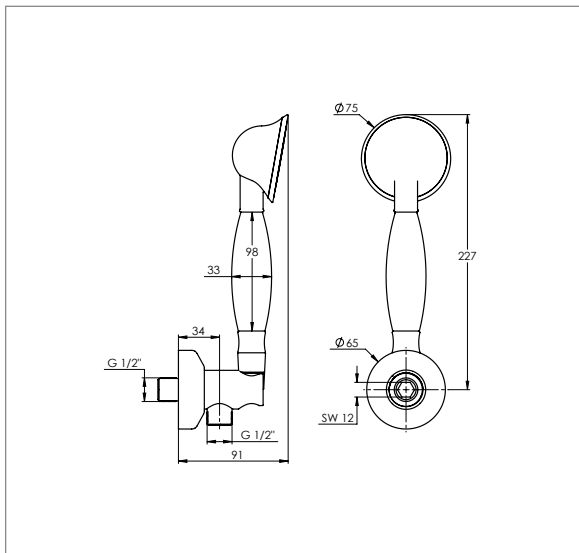
195.01.1670 | Brausegarnitur mit Brauseanschlussbogen



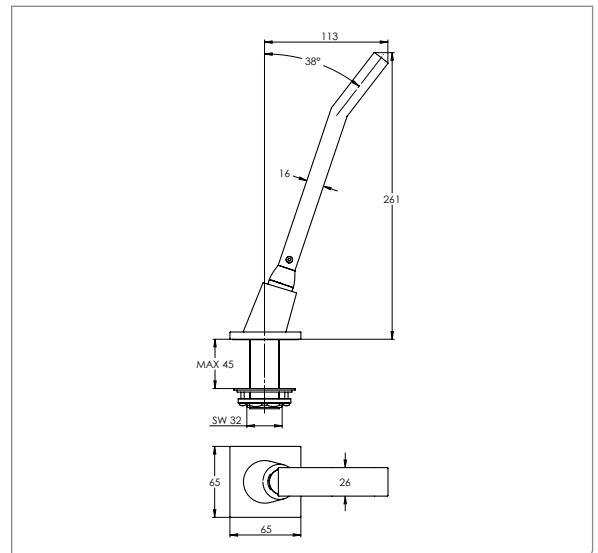
195.01.1672 | Brausegarnitur mit Brauseanschlussbogen



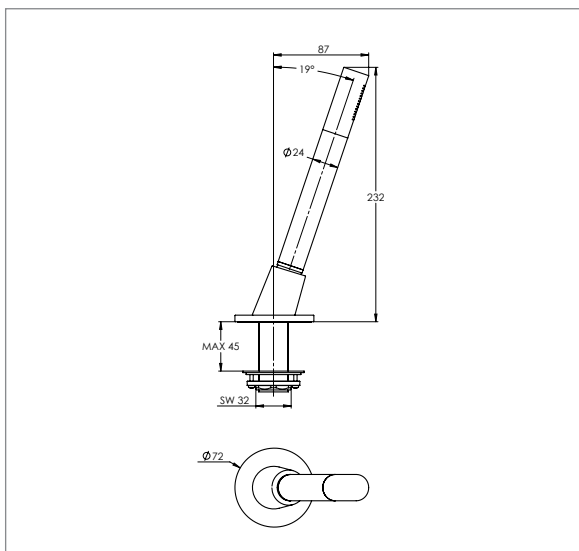
199.01.1670 | Brausegarnitur mit Brauseanschlussbogen



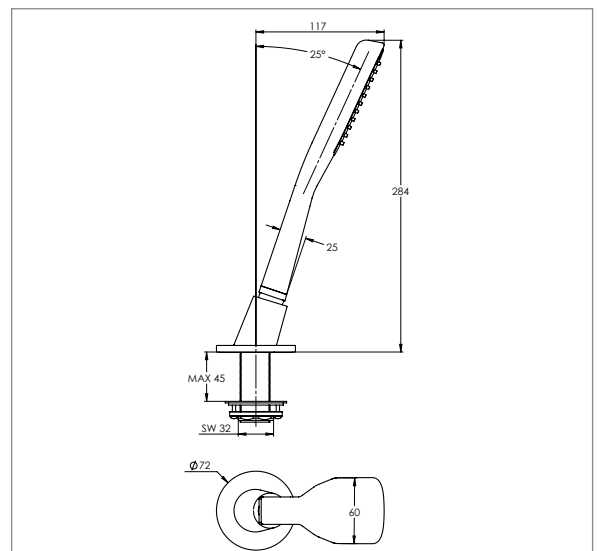
175.01.1630 | Brausegarnitur mit Schlauchdurchführung



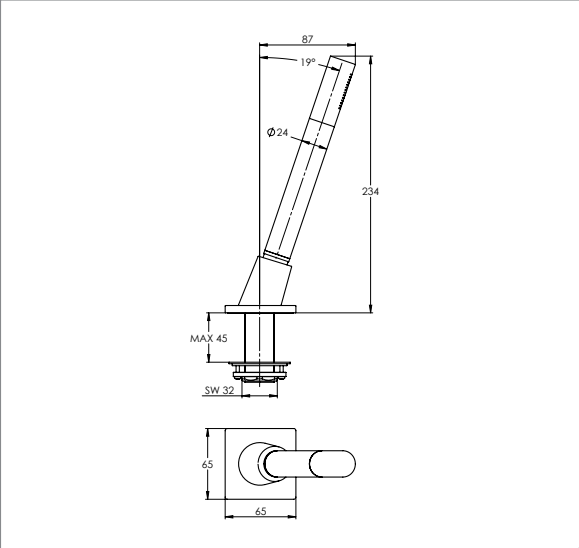
190.01.1630 | Brausegarnitur mit Schlauchdurchführung



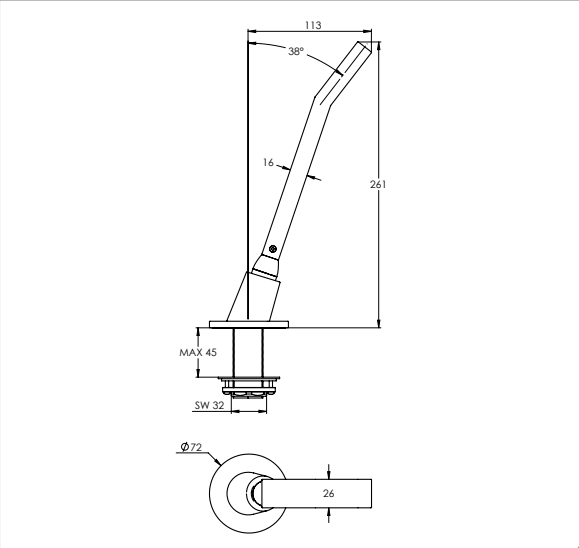
193.01.1630 | Brausegarnitur mit Schlauchdurchführung



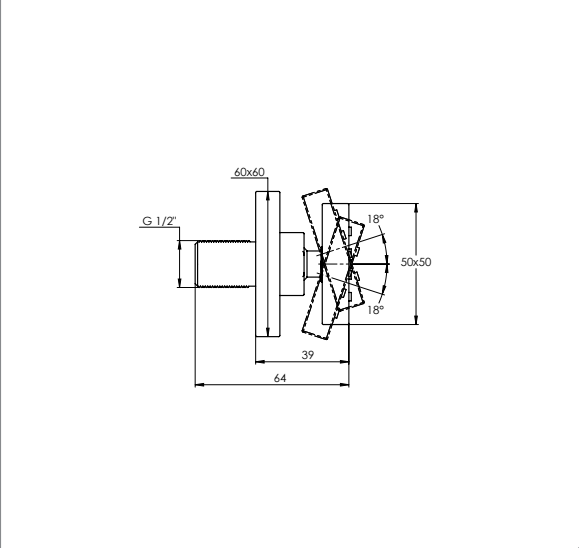
195.01.1630 | Brausegarnitur mit Schlauchdurchführung



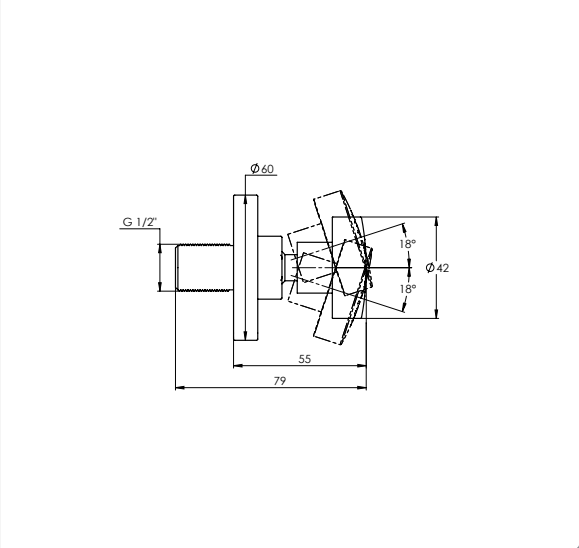
195.01.1632 | Brausegarnitur mit Schlauchdurchführung



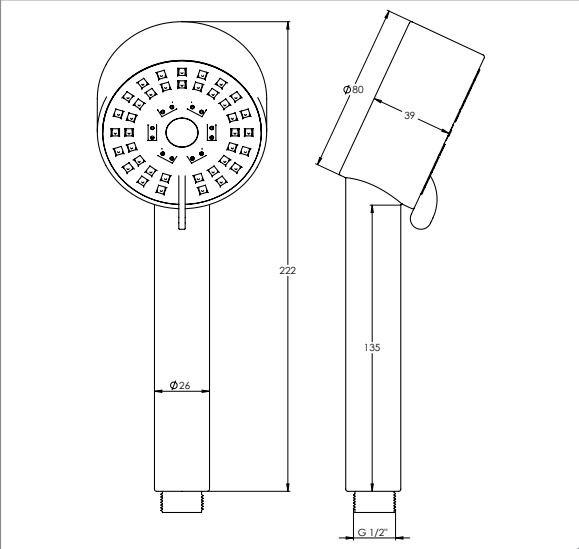
175.01.4400 | Seitenbrause



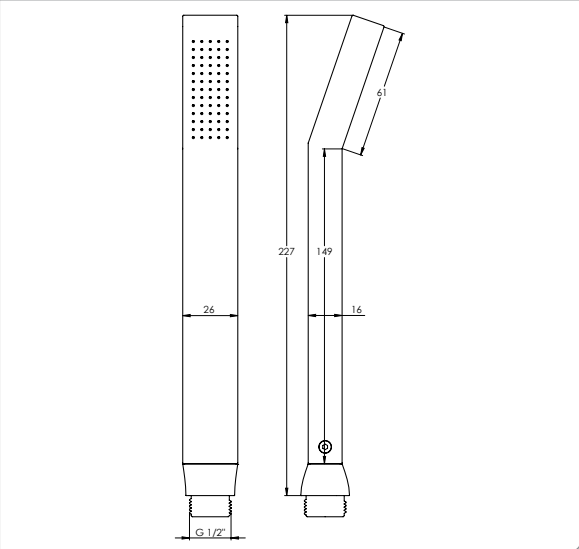
190.01.4400 | Seitenbrause



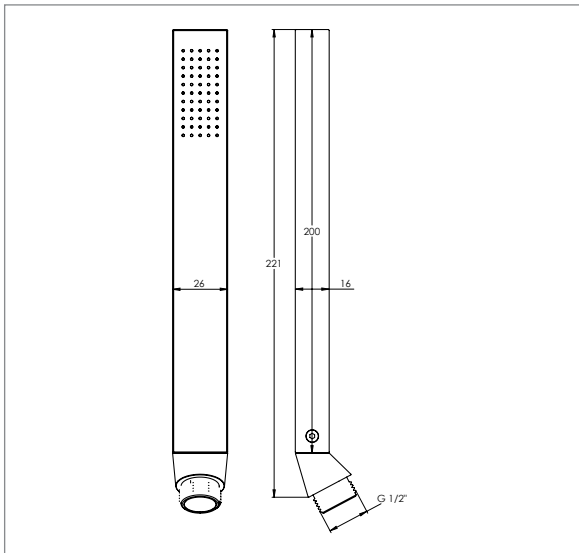
026.07.0005 | Handbrause Serie 173



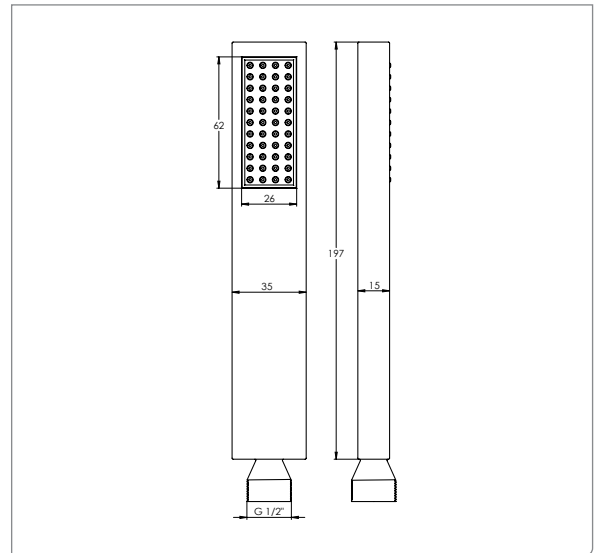
026.07.0002 | Metall-Handbrause Serie 175



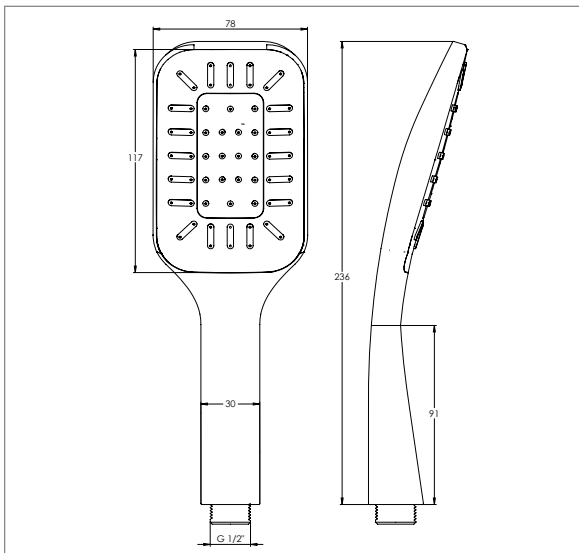
026.07.0003 | Metall-Handbrause Serie 175



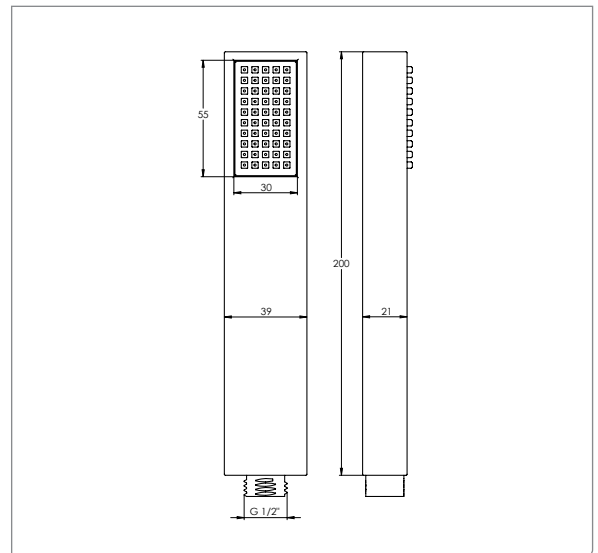
026.07.0011 | Handbrause Serie 175



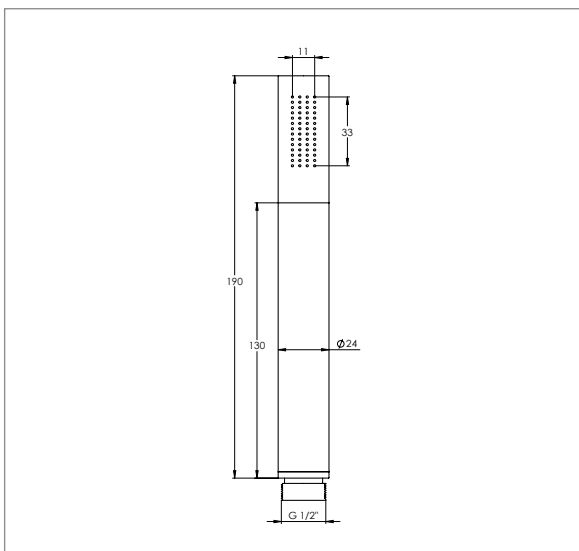
026.07.0008 | Handbrause Serie 176



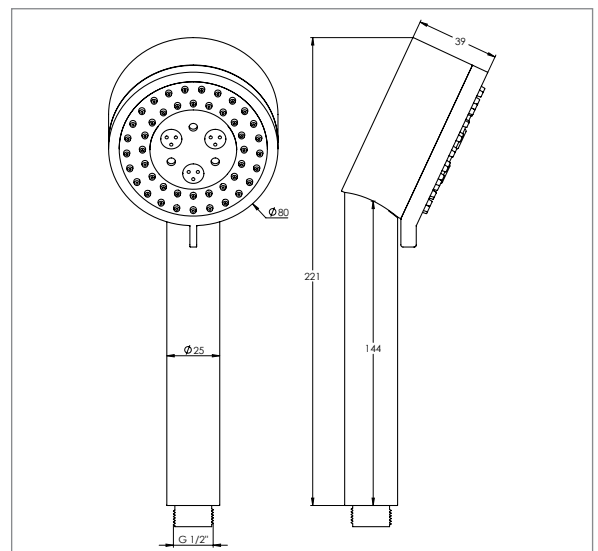
026.07.0009 | Handbrause Serie 176



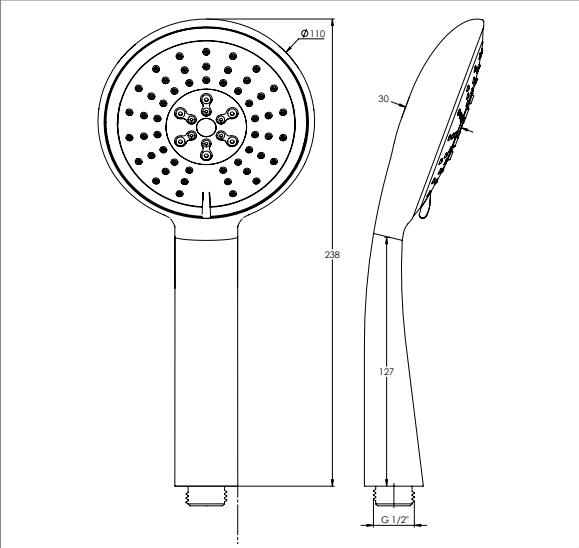
026.07.0001 | Metall-Handbrause Serie 190



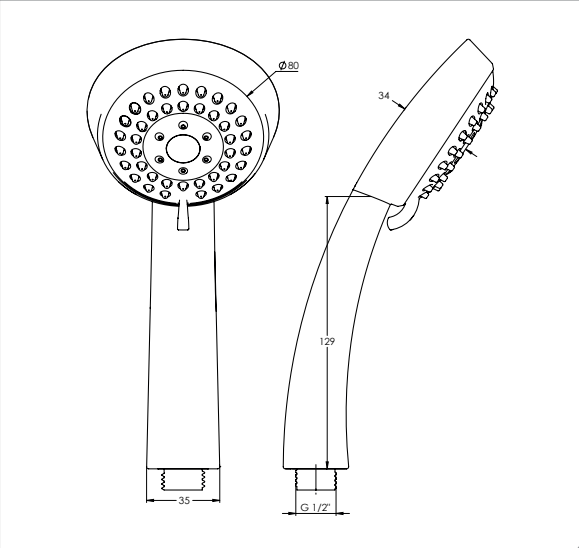
026.07.0004 | Handbrause Serie 190



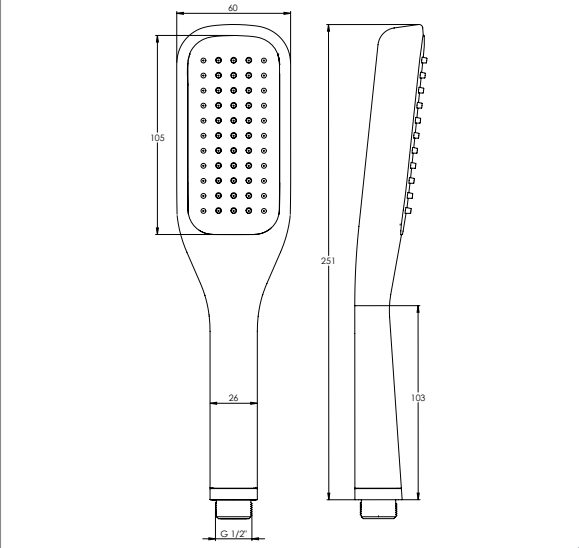
026.07.0010 | Handbrause Serie 191



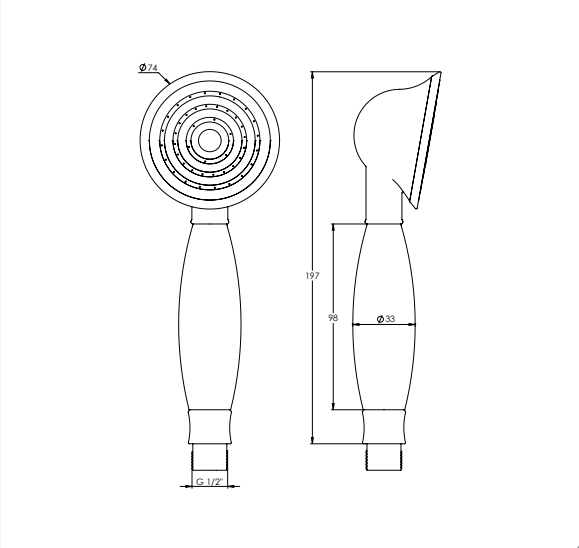
026.07.0012 | Handbrause Serie 191



193.07.1655 | Handbrause Serie 193



026.07.0007 | Handbrause Serie 199

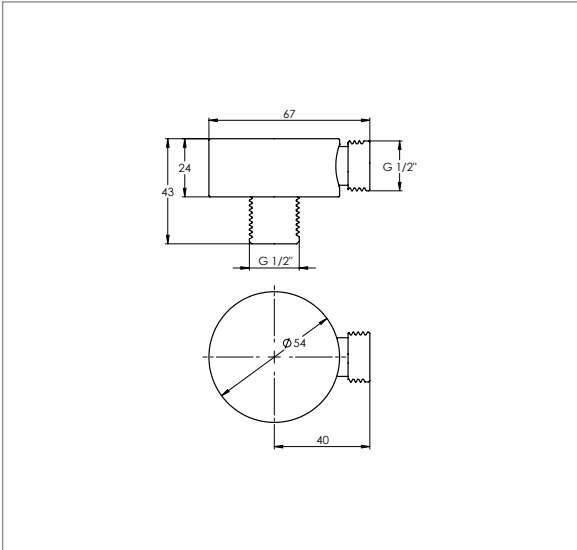


Wir sind für Sie da!

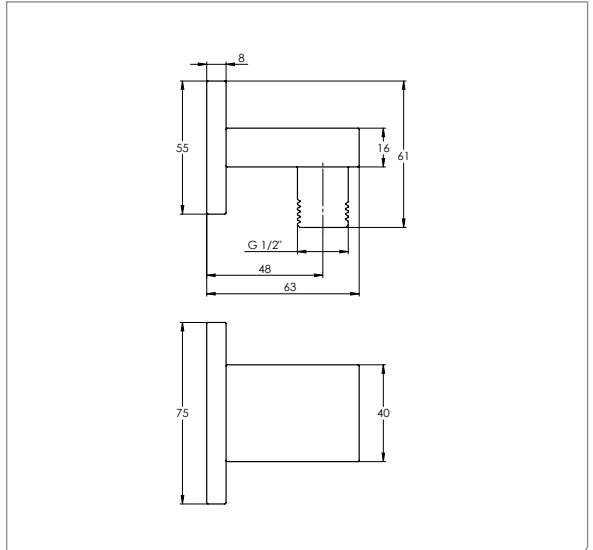
Telefon: +49 (0) 211 580904-0
 Telefax: +49 (0) 211 580904-90
 E-Mail: info@treos.de
 Web: www.treos.de

„Wichtig ist, dass man nicht aufhört zu fragen.“
(Albert Einstein)

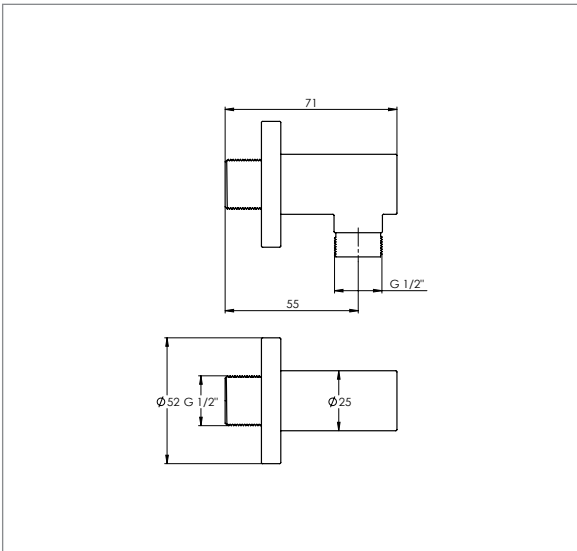
173.01.1660 | Brauseanschlussbogen



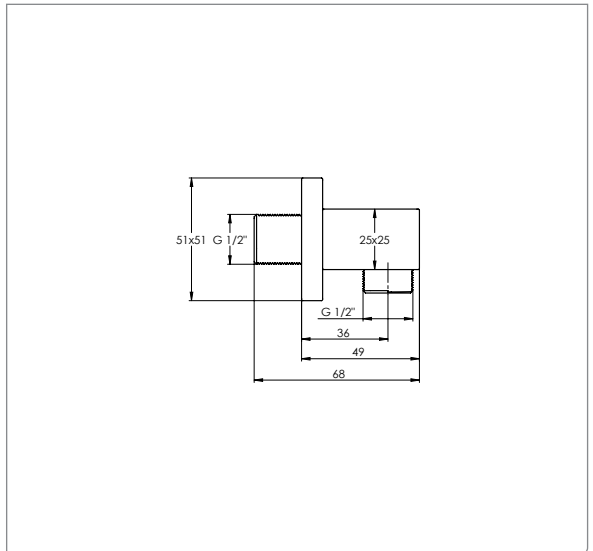
175.01.1660 | Brauseanschlussbogen



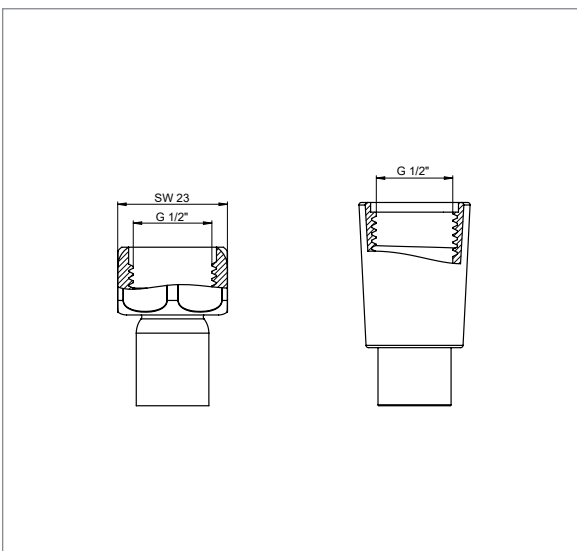
190.01.1660 | Brauseanschlussbogen



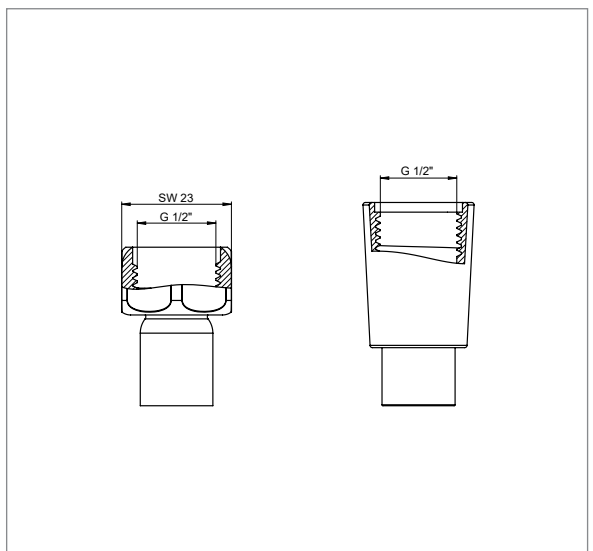
195.01.1660 | Brauseanschlussbogen



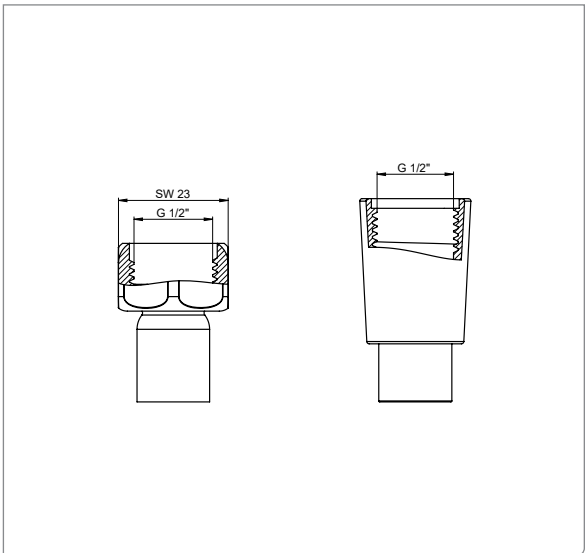
025.07.7018 | Metall-Brauseschlauch



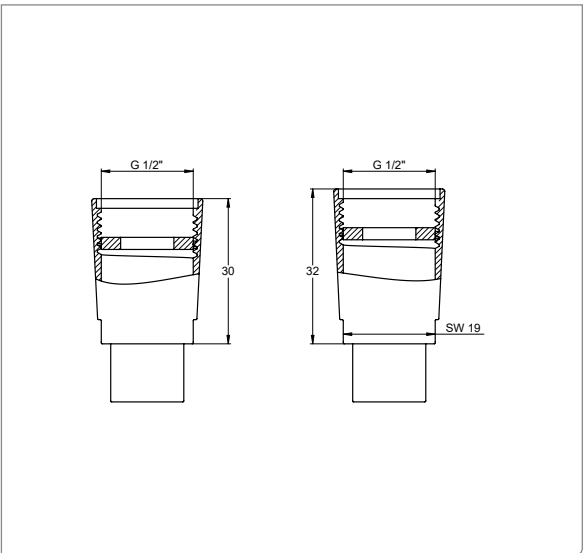
025.07.7015 | Metall-Brauseschlauch



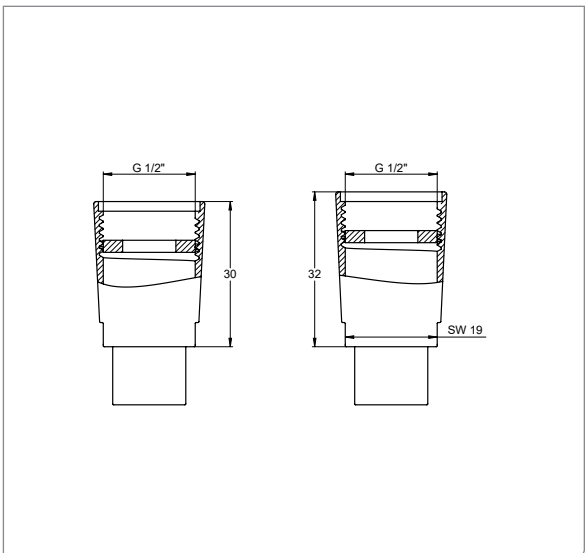
025.07.7012 | Metall-Brauseschlauch



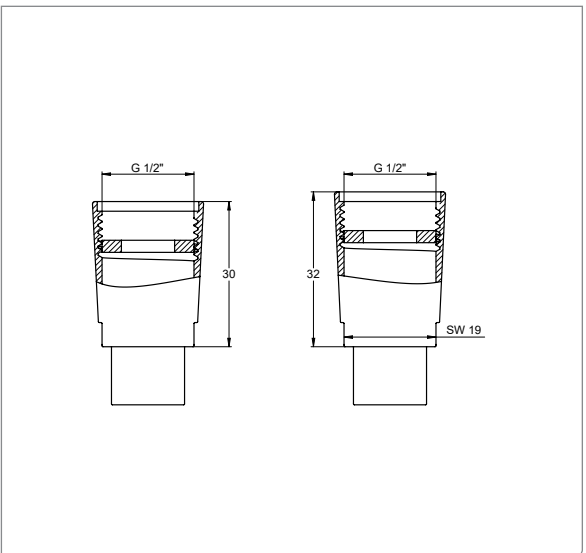
025.07.9420 | Kunststoff-Brauseschlauch



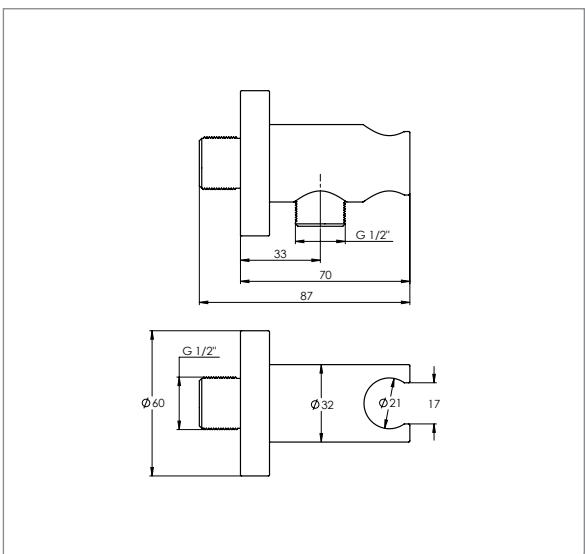
025.07.9416 | Kunststoff-Brauseschlauch



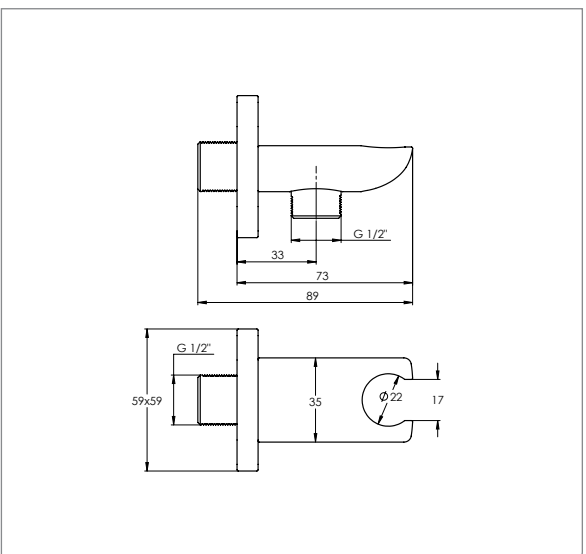
025.07.9413 | Kunststoff-Brauseschlauch



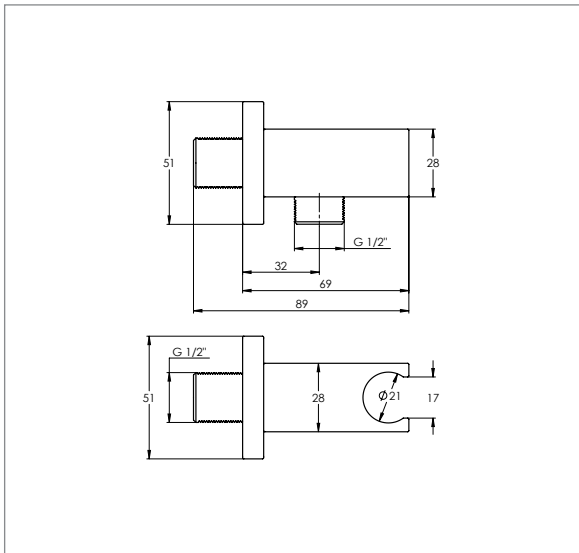
029.07.1667 | Brausewandhalter mit Brauseanschlussbogen



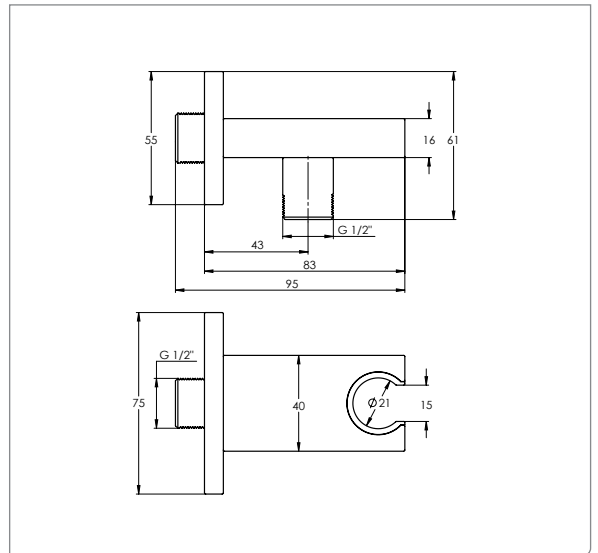
029.07.0027 | Brausewandhalter mit Brauseanschlussbogen



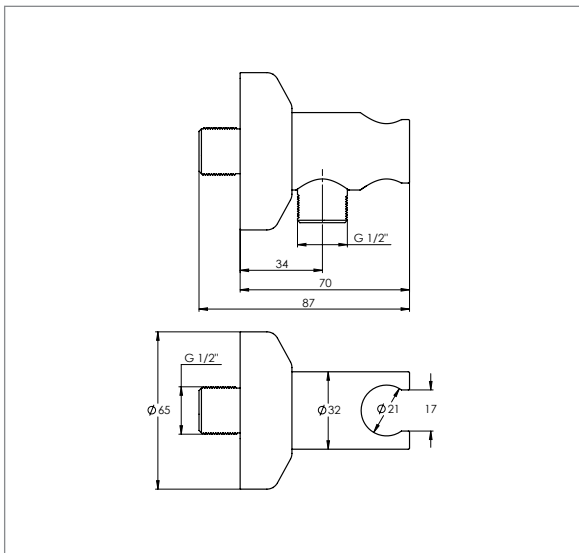
029.07.0028 | Brausewandhalter mit Brauseanschlussbogen



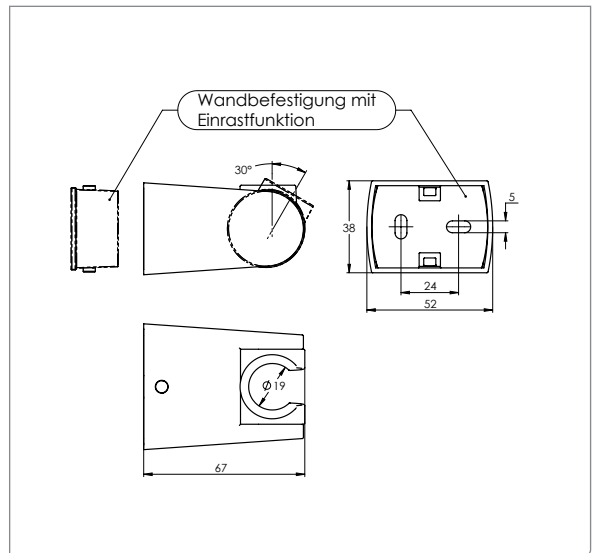
029.07.0025 | Brausewandhalter mit Brauseanschlussbogen



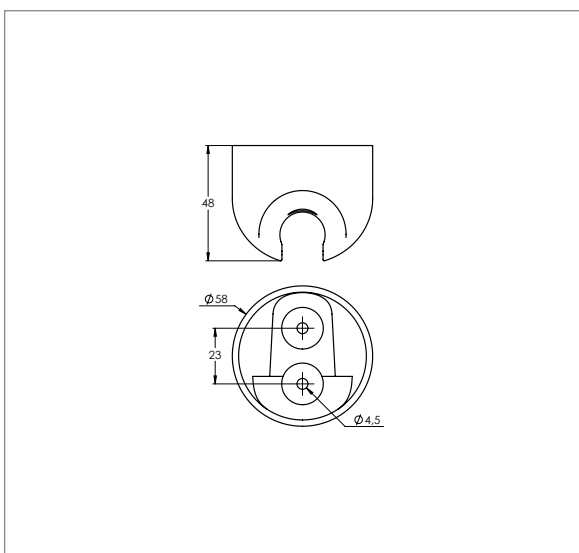
029.07.0030 | Brausewandhalter mit Brauseanschlussbogen



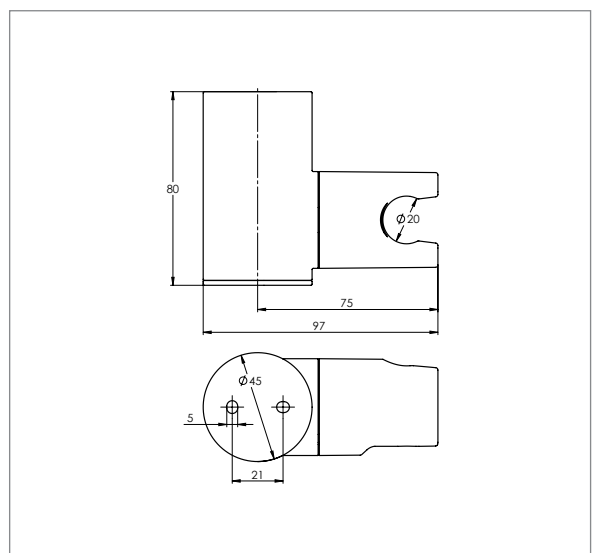
029.07.0012 | Brausewandhalter



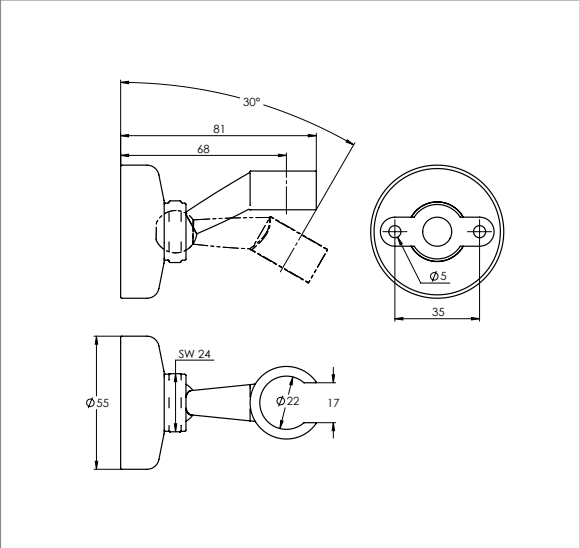
029.07.0032 | Brausewandhalter



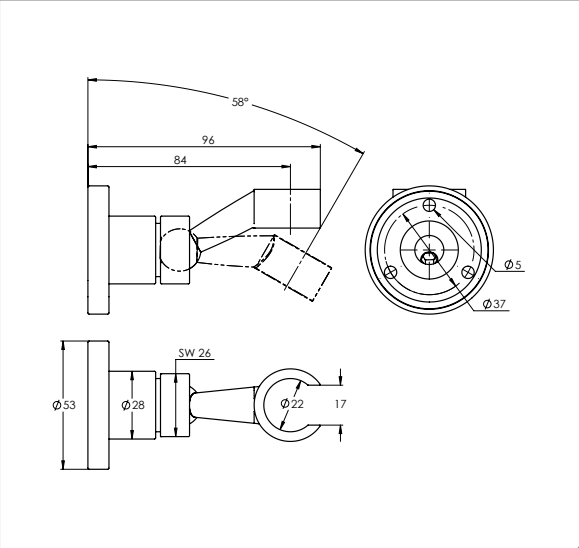
029.07.0031 | Brausewandhalter



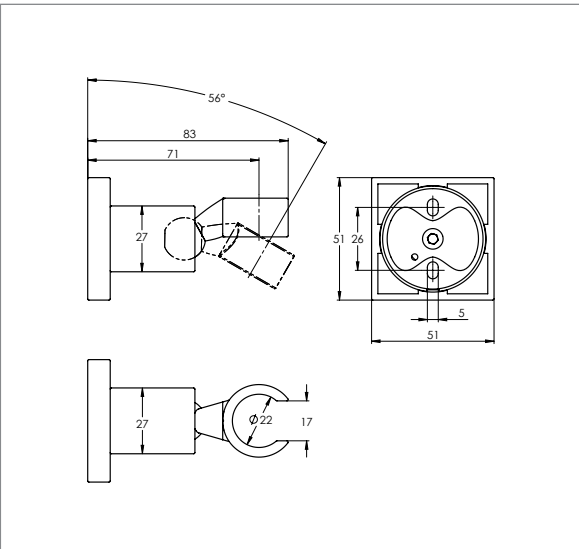
029.07.0029 | Brausewandhalter



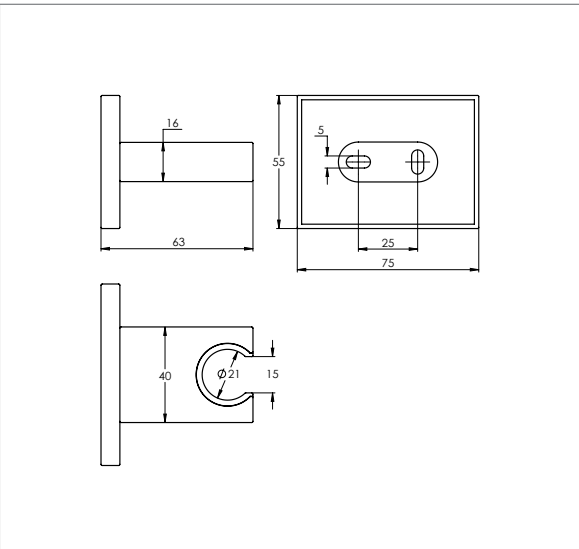
029.07.0007 | Brausewandhalter



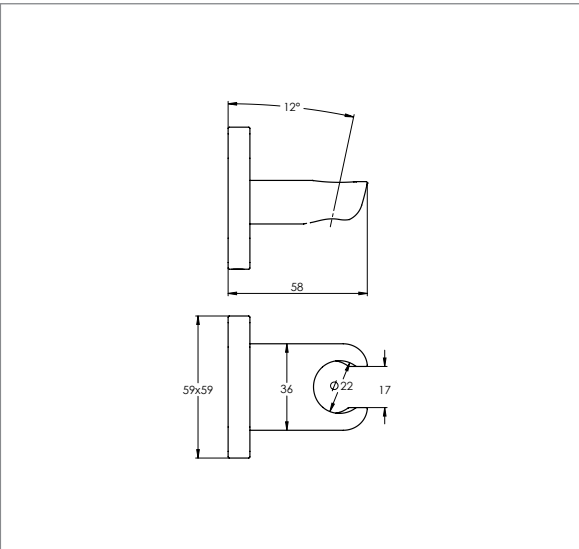
029.07.0006 | Brausewandhalter



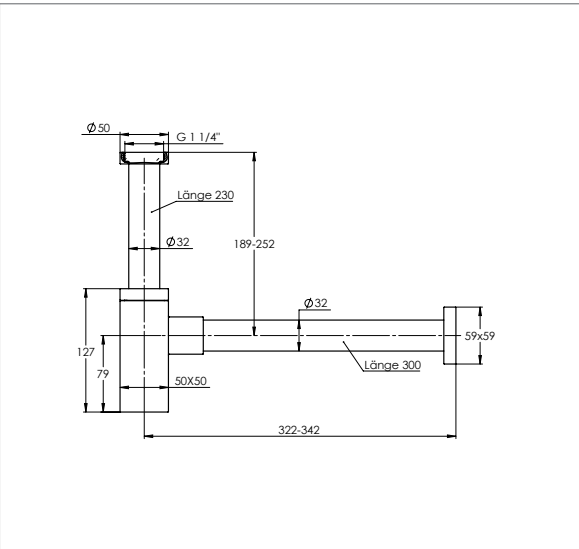
029.07.0023 | Brausewandhalter



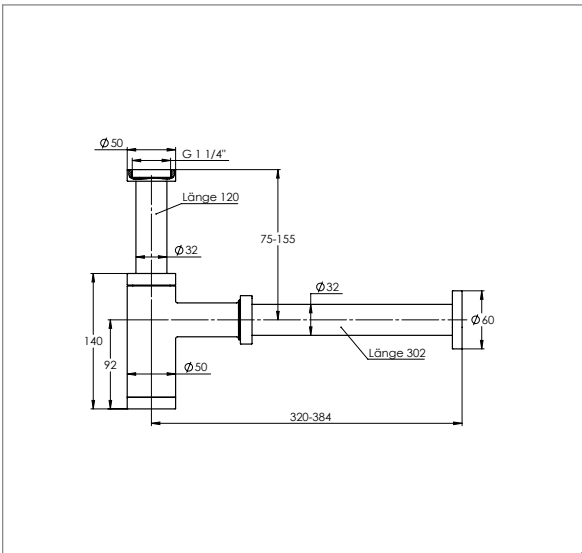
029.07.0024 | Brausewandhalter



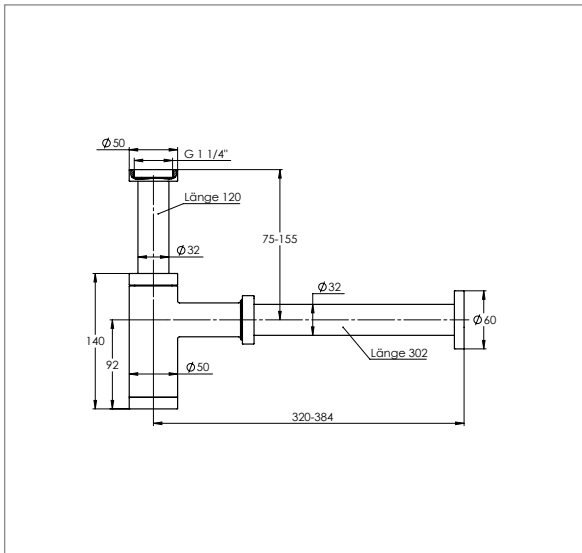
175.01.1696 | Design-Siphon 1 1/4"



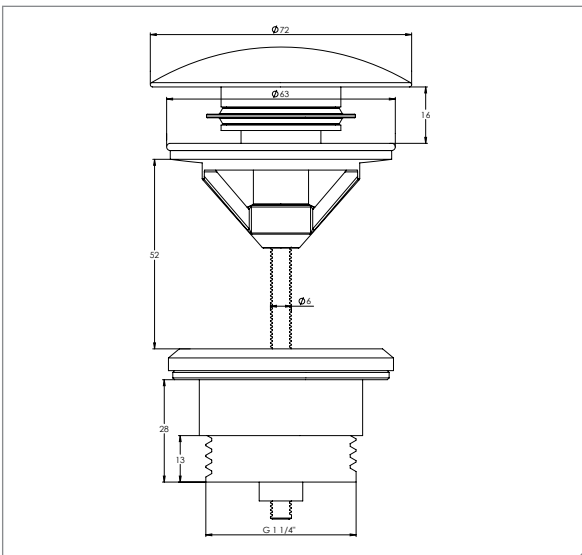
190.01.1696 | Design-Siphon 1 1/4"



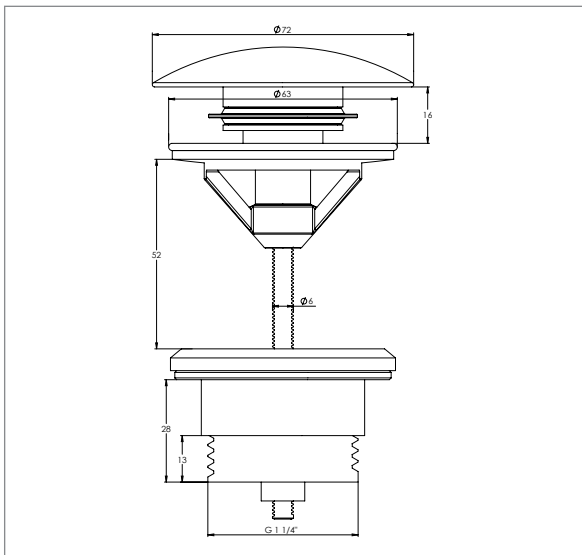
190.01.16962 | Design-Siphon 1 1/4"



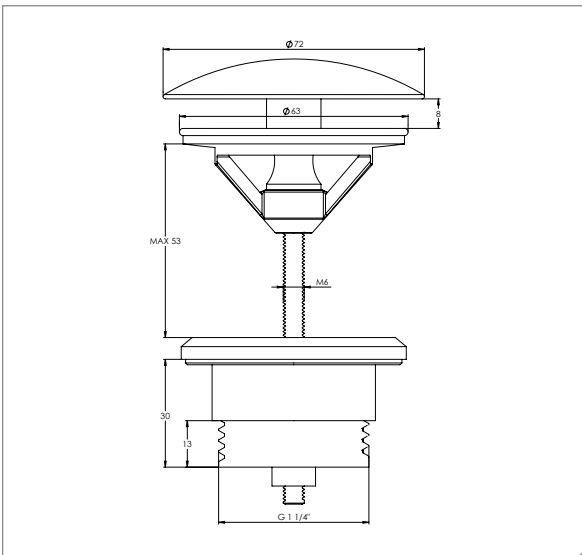
191.01.1690 | Ablaufgarnitur 1 1/4"



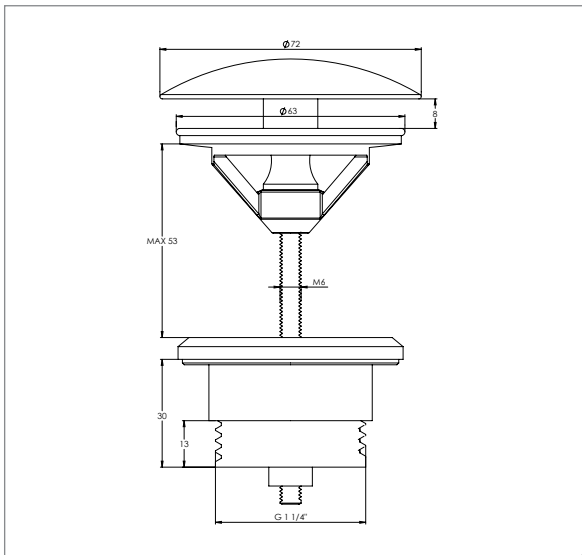
191.01.16902 | Ablaufgarnitur 1 1/4"



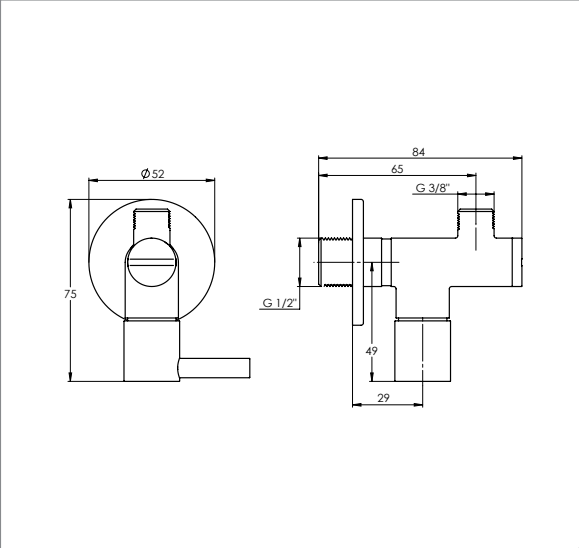
191.01.1693 | Schaftventil 1 1/4"



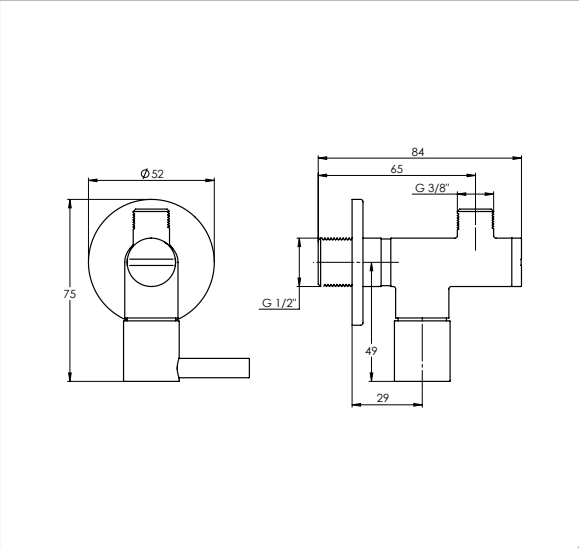
191.01.16932 | Schaftventil 1 1/4"



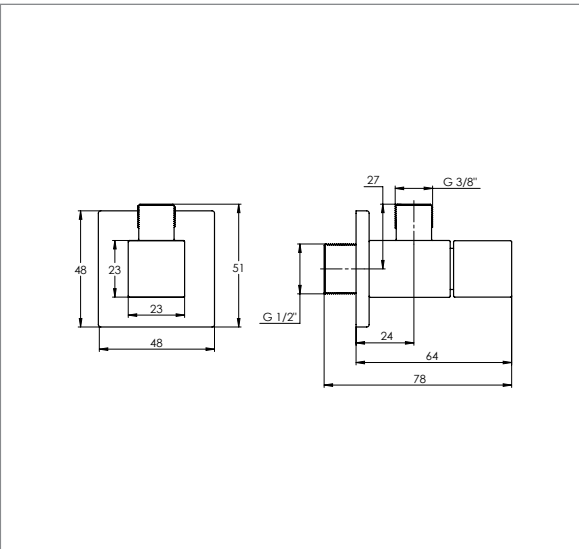
190.01.1640 | Eckventil 1/2"



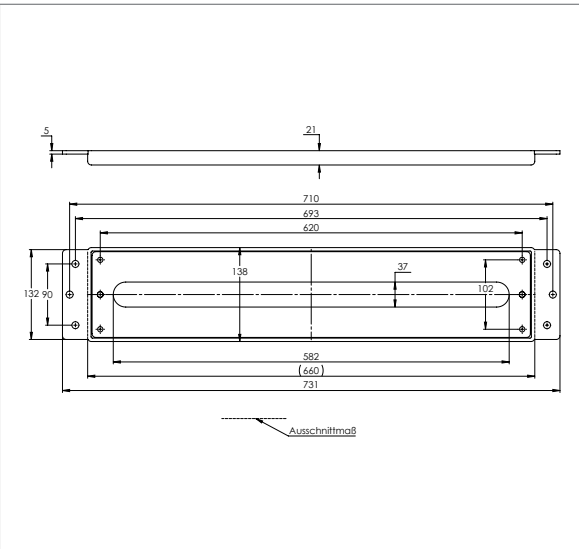
190.01.16402 | Eckventil 1/2"



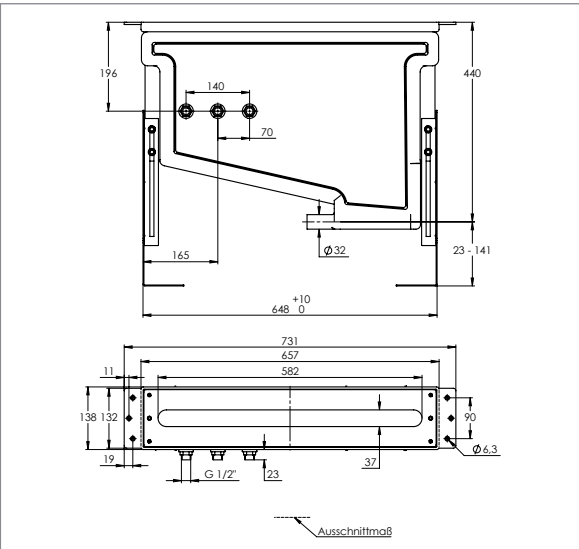
175.01.1640 | Eckventil 1/2"



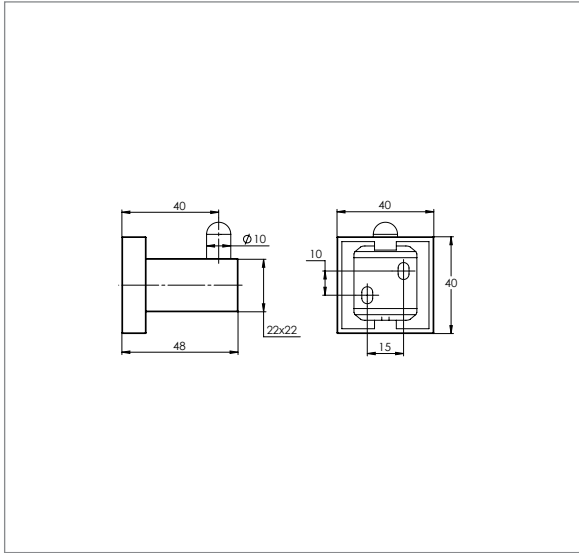
190.01.9410 | Montageplatte



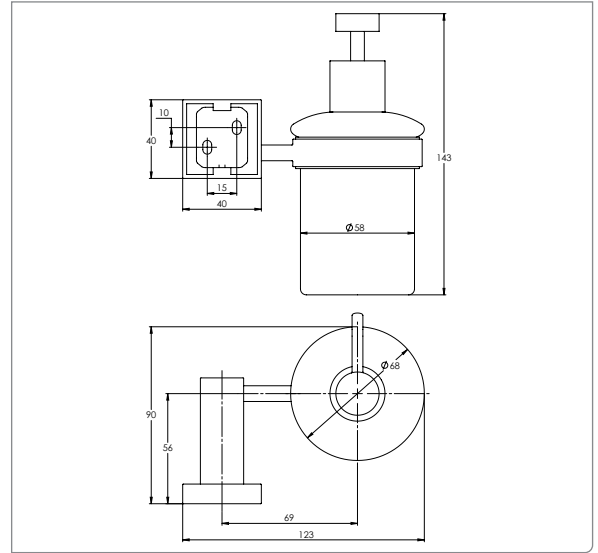
190.01.9510 | Montagegestell mit Montageplatte



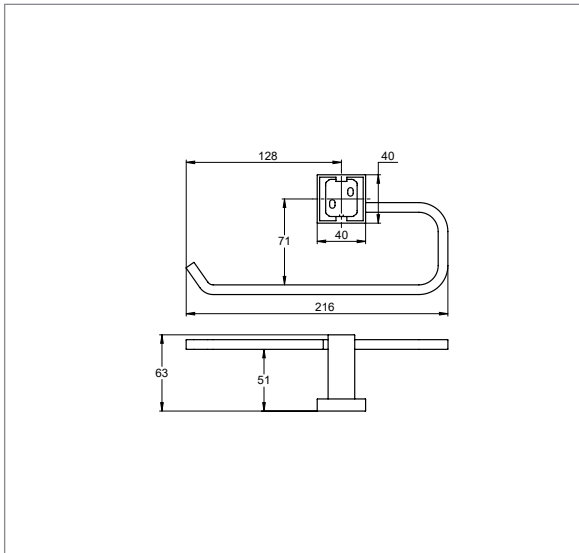
505.02.2400 | Handtuchhaken



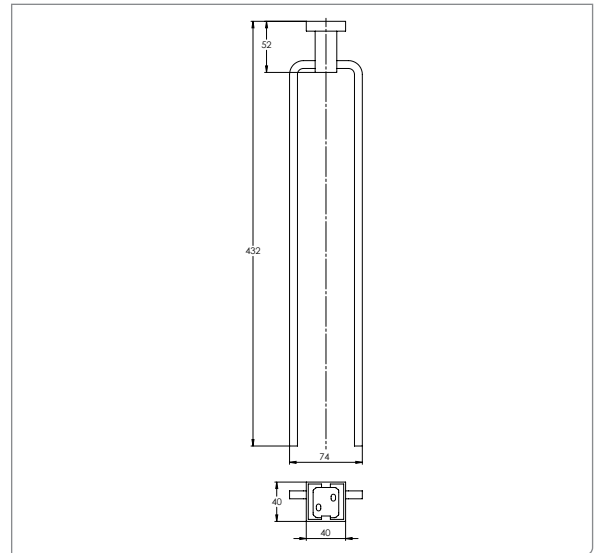
505.02.8000 | Seifenspender



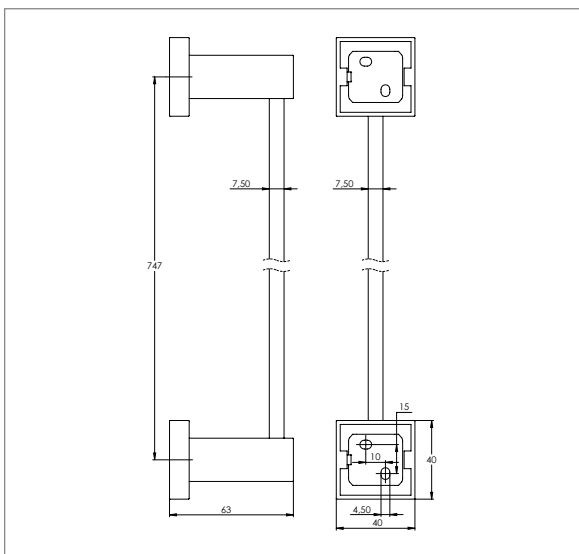
505.02.2500 | Handtuchring



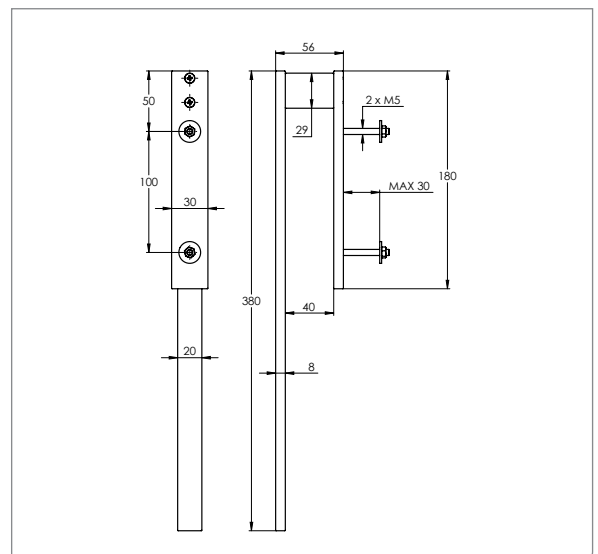
505.02.2550 | Handtuchhalter 2-armig



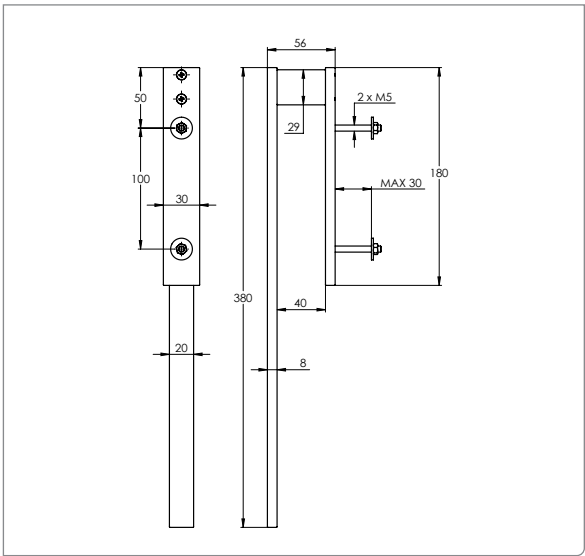
505.02.2610 | Handtuchstange



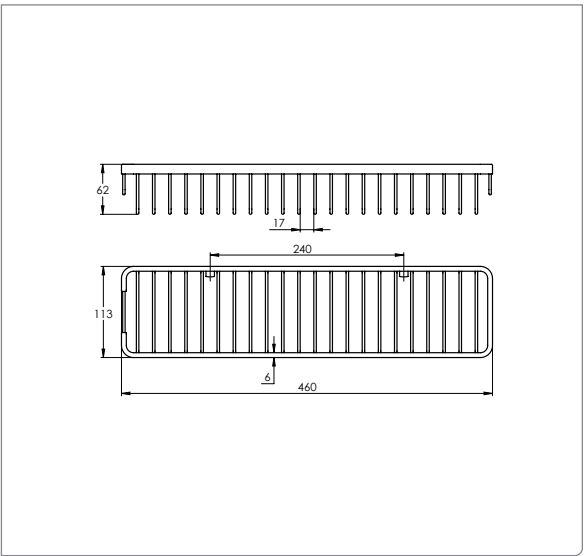
505.02.2560 | Badmöbel-Handtuchhalter



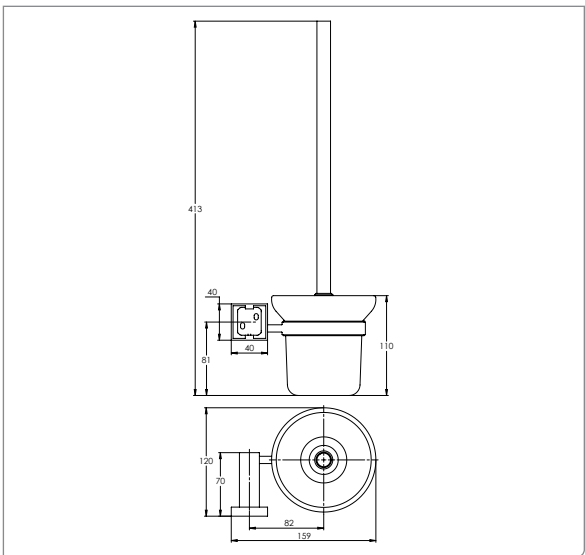
505.02.25602 | Badmöbel-Handtuchhalter



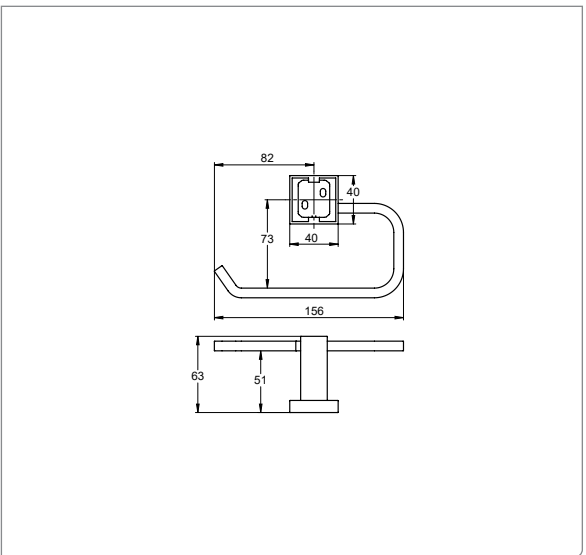
505.02.2301 | Duschkorb



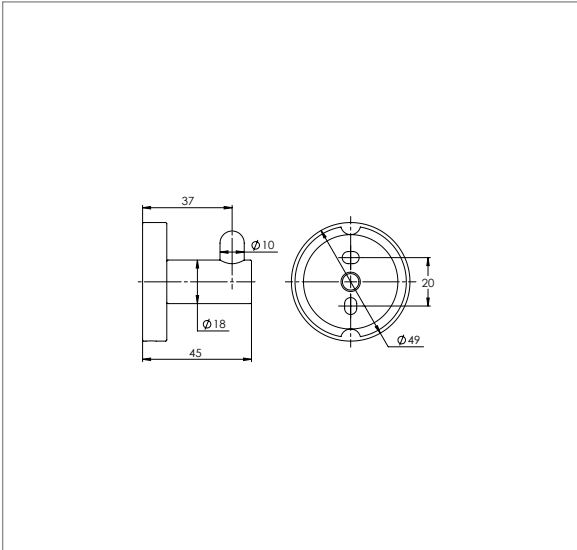
505.02.2900 | Bürstengarnitur



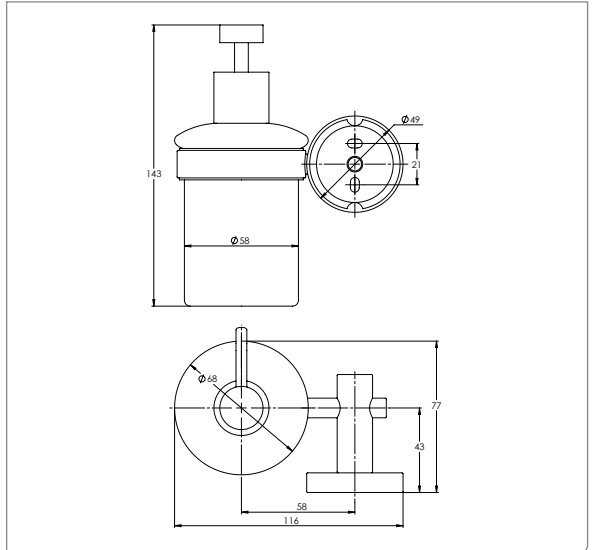
505.02.2800 | Papierhalter



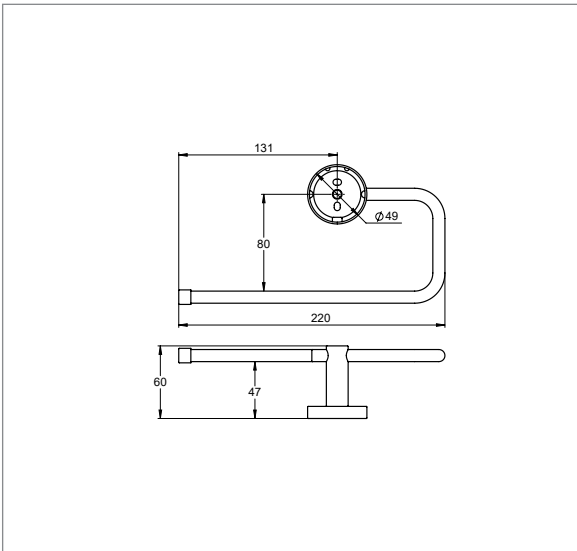
555.02.2400 | Handtuchhaken



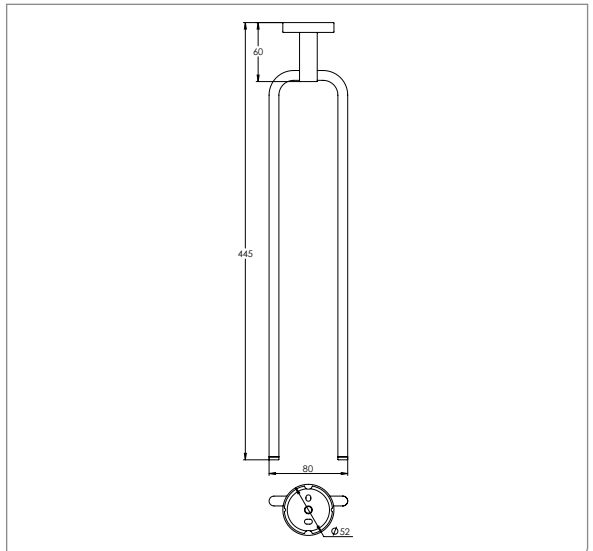
555.02.8000 | Seifenspender



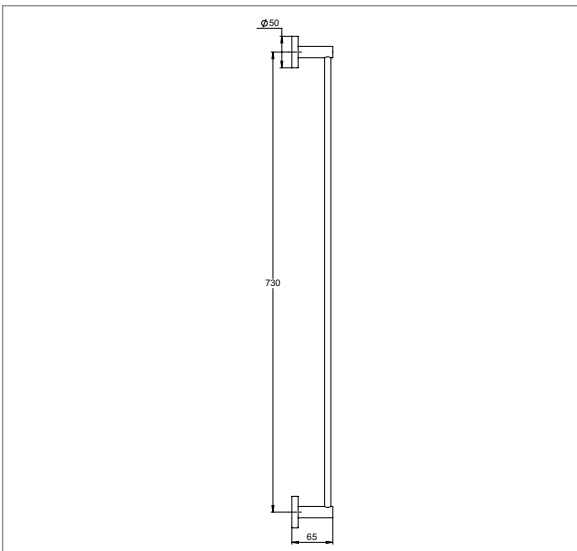
555.02.2500 | Handtuchring



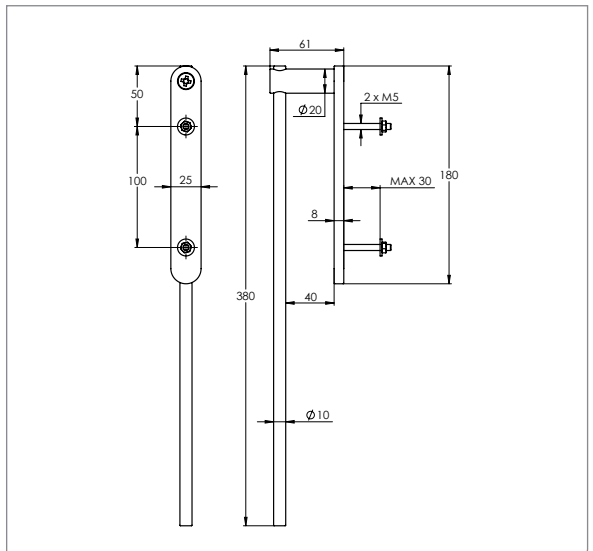
555.02.2550 | Handtuchhalter 2-armig



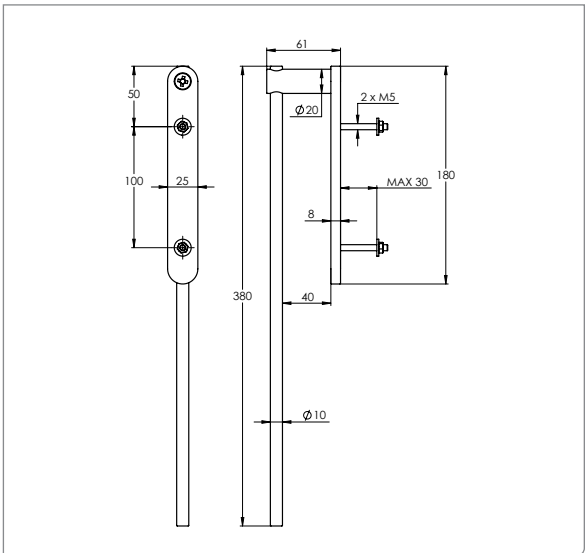
555.02.2610 | Handtuchstange



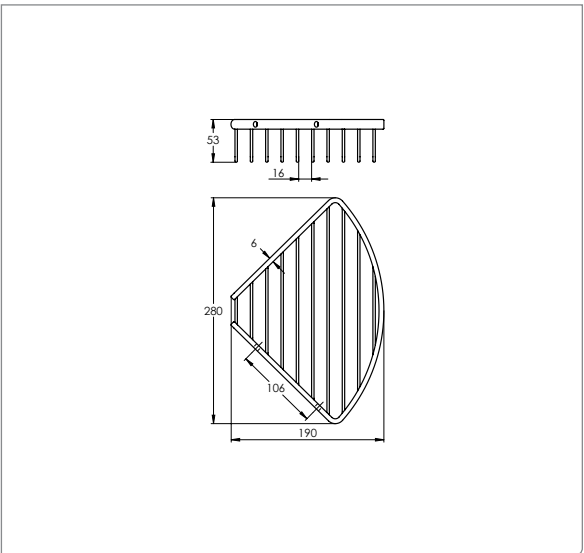
555.02.2560 | Badmöbel-Handtuchhalter



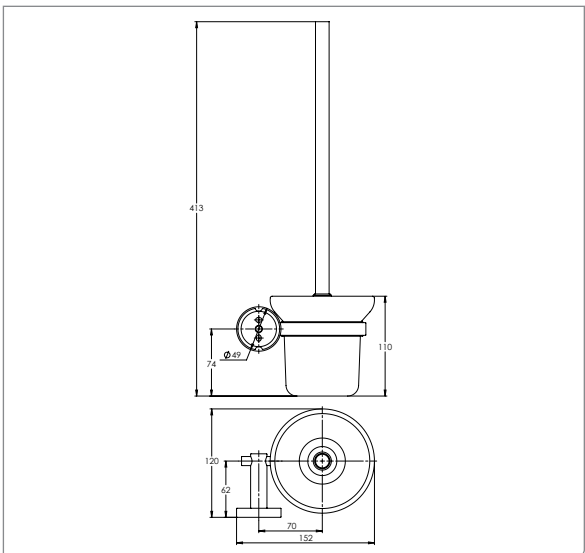
555.02.25602 | Badmöbel-Handtuchhalter



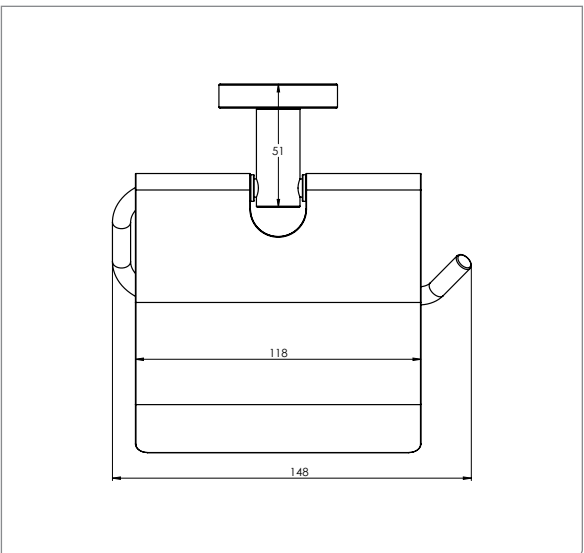
555.02.2301 | Duschkorb



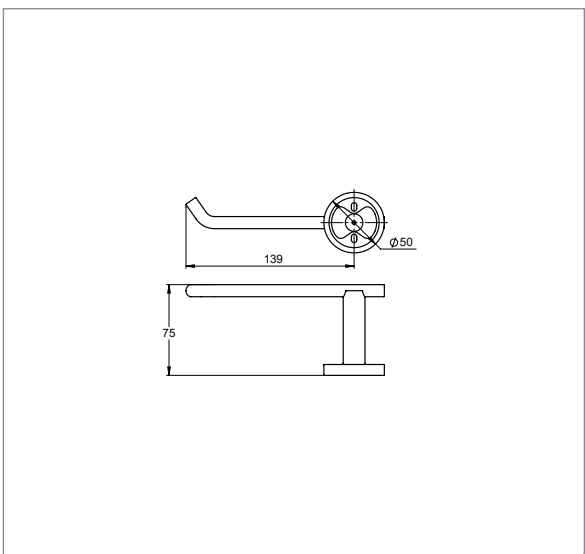
555.02.2900 | Bürstengarnitur



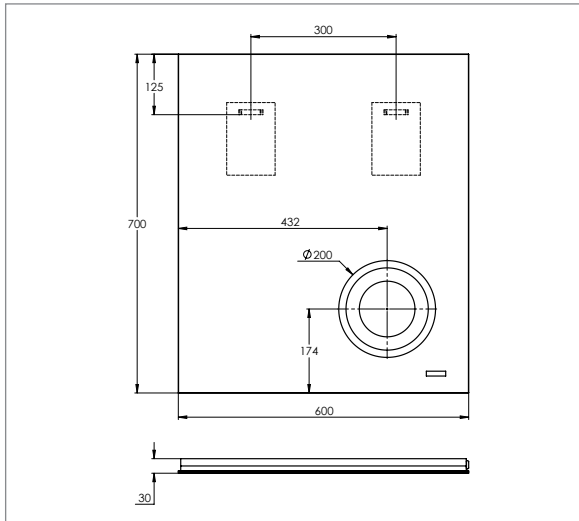
555.02.2800 | Papierhalter



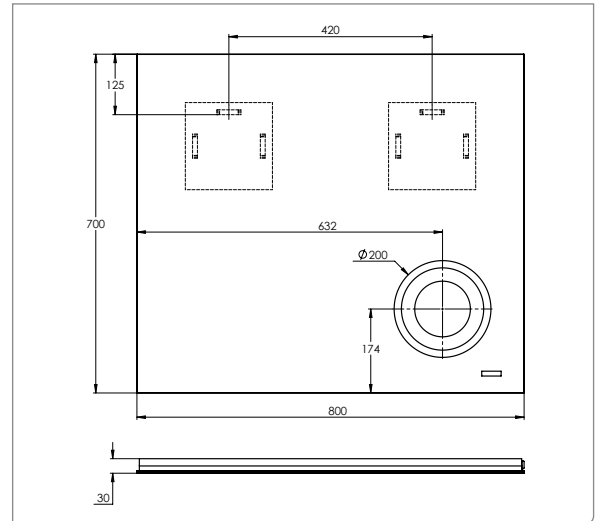
555.02.2801 | Papierhalter



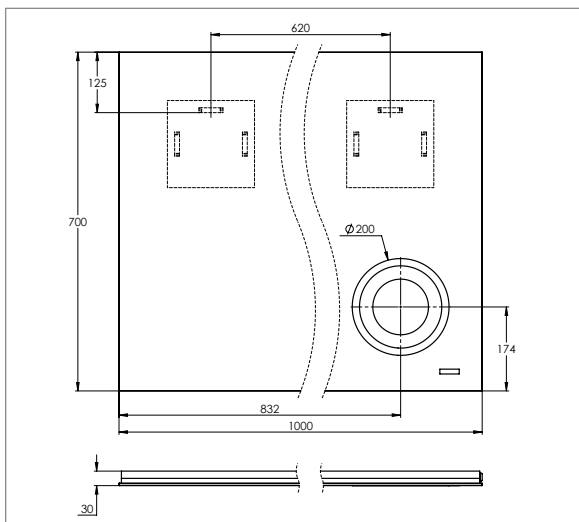
600.06.6070 | LED-Wandspiegel mit integriertem, beleuchtetem Kosmetikspiegel und Ambiente-Beleuchtung



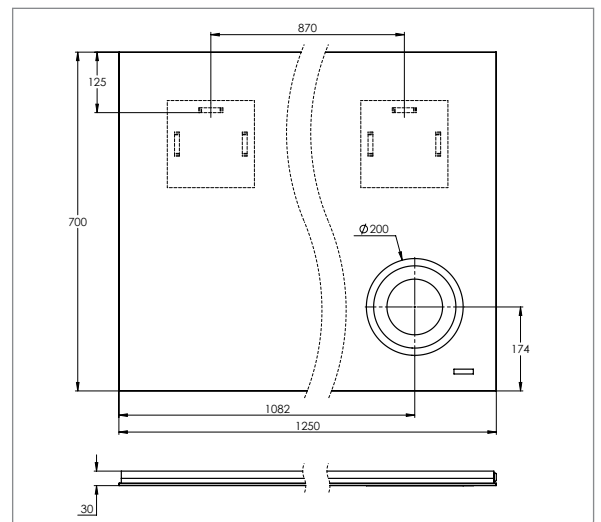
600.06.8070 | LED-Wandspiegel mit integriertem, beleuchtetem Kosmetikspiegel und Ambiente-Beleuchtung



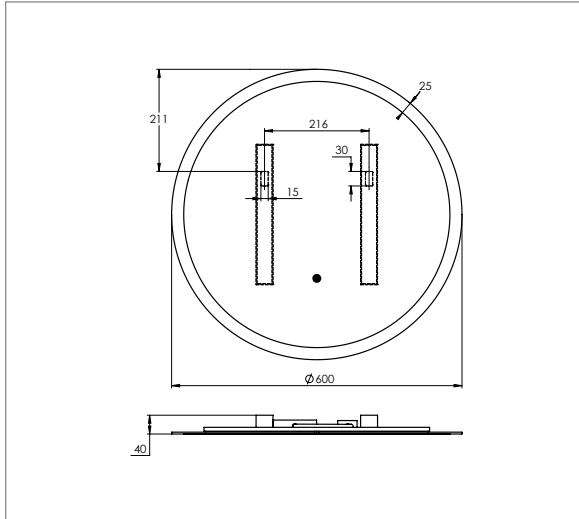
600.06.7100 | LED-Wandspiegel mit integriertem, beleuchtetem Kosmetikspiegel und Ambiente-Beleuchtung



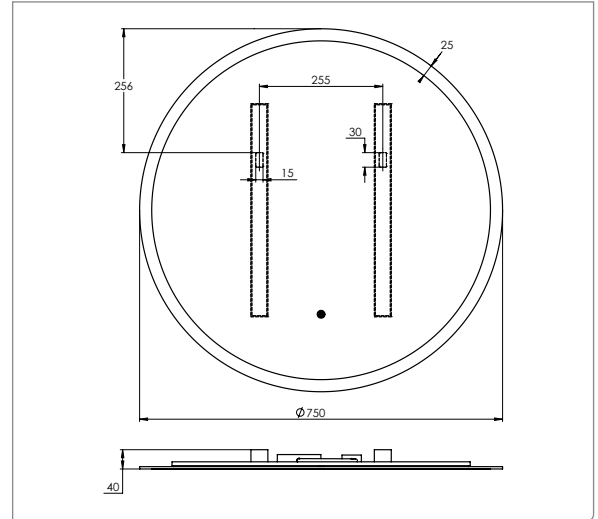
600.06.7125 | LED-Wandspiegel mit integriertem, beleuchtetem Kosmetikspiegel und Ambiente-Beleuchtung



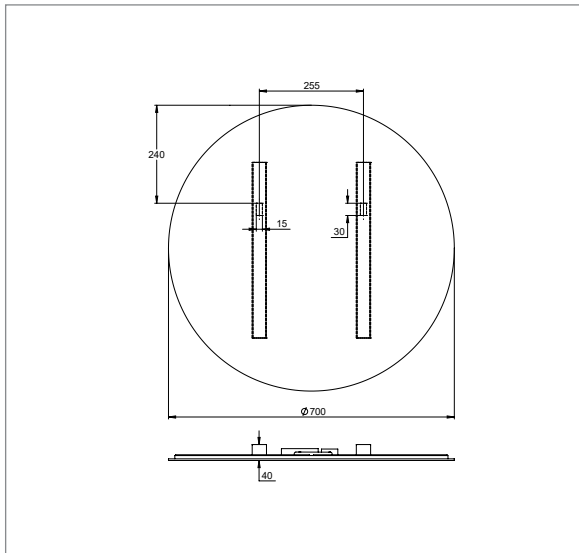
605.06.0600 | LED-Wandspiegel mit integrierter
Lichtfläche und Hinterleuchtung



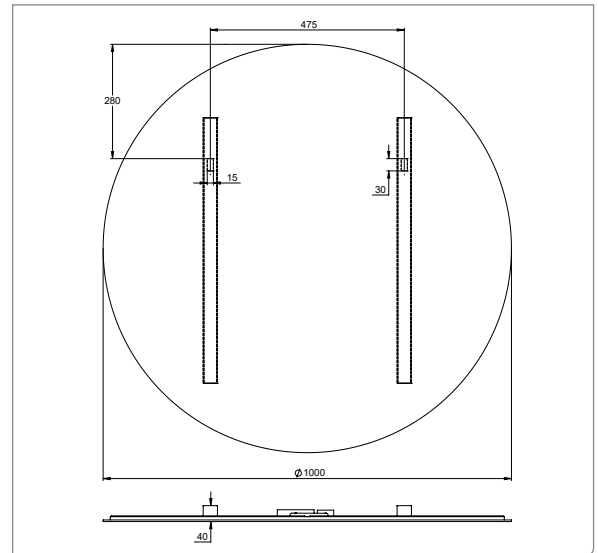
605.06.0750 | LED-Wandspiegel mit integrierter
Lichtfläche und Hinterleuchtung



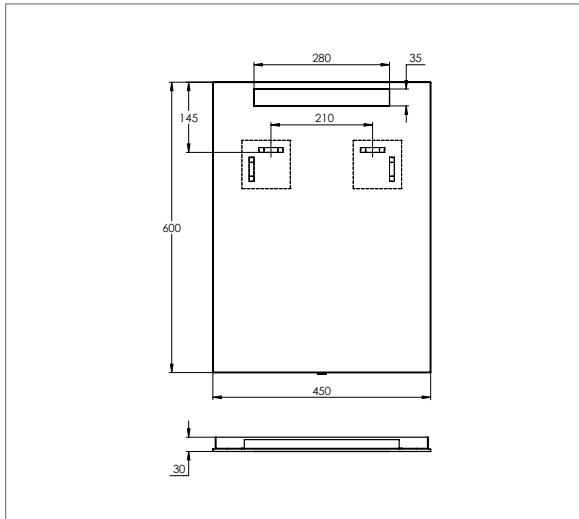
606.06.0700 | LED-Wandspiegel mit Hinterleuchtung



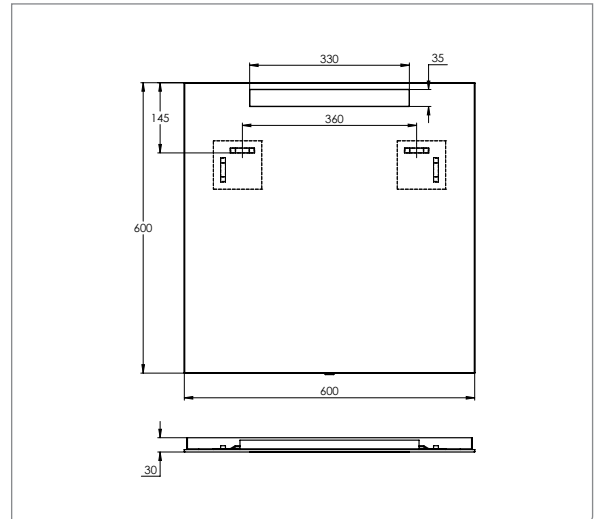
606.06.1000 | LED-Wandspiegel mit Hinterleuchtung



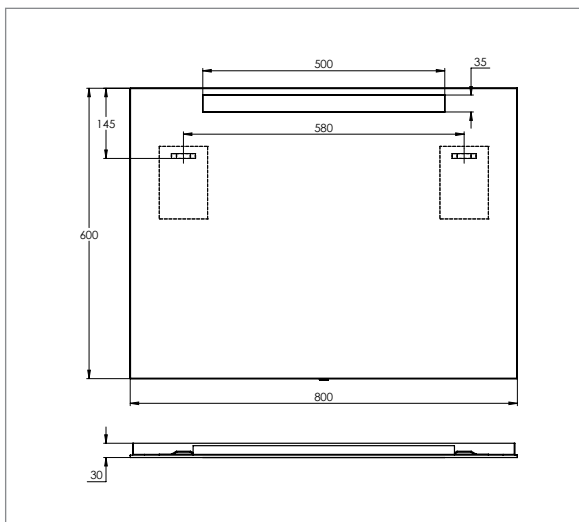
610.06.4560 | LED-Wandspiegel mit integrierter Lichtfläche



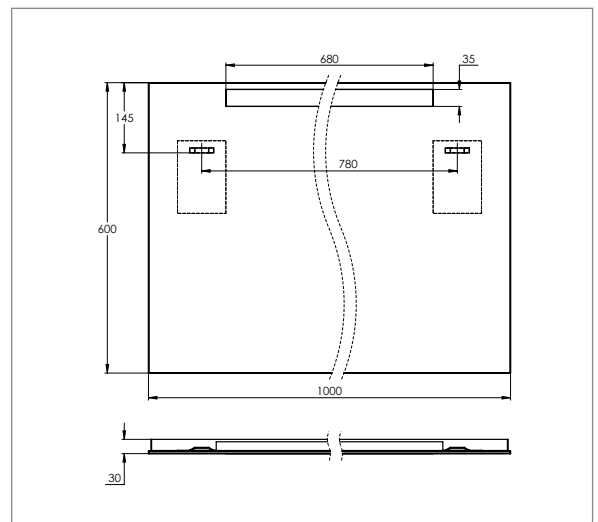
610.06.6060 | LED-Wandspiegel mit integrierter Lichtfläche



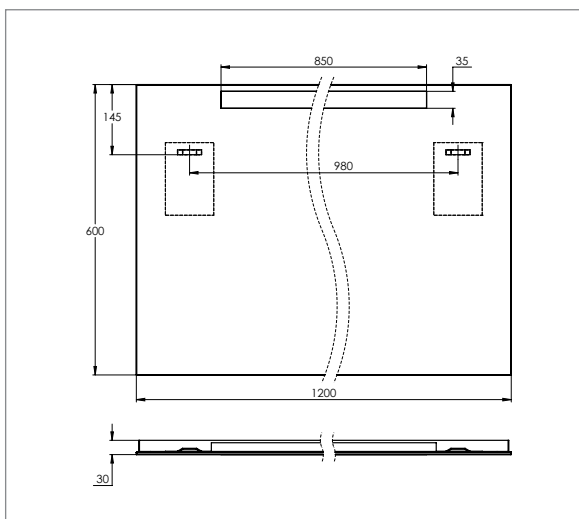
610.06.8060 | LED-Wandspiegel mit integrierter Lichtfläche



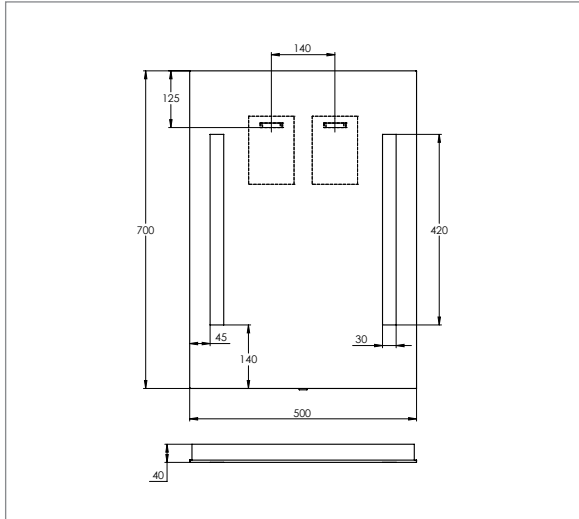
610.06.8100 | LED-Wandspiegel mit integrierter Lichtfläche



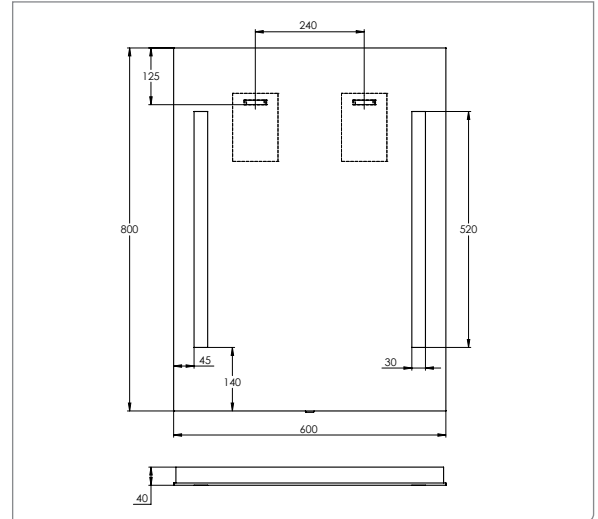
610.06.8120 | LED-Wandspiegel mit integrierter Lichtfläche



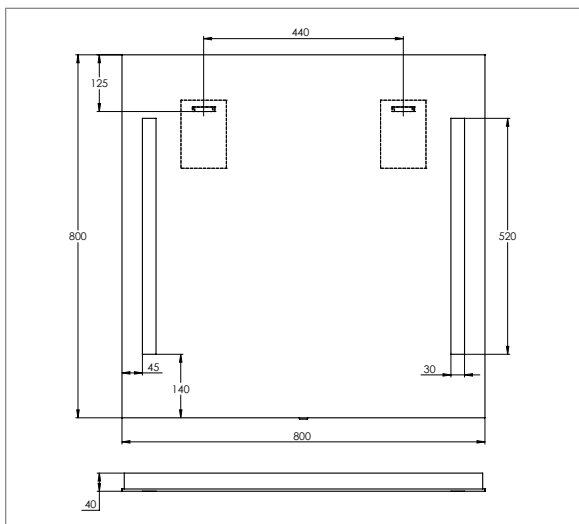
614.06.7050 | LED-Wandspiegel mit integrierten Lichtflächen



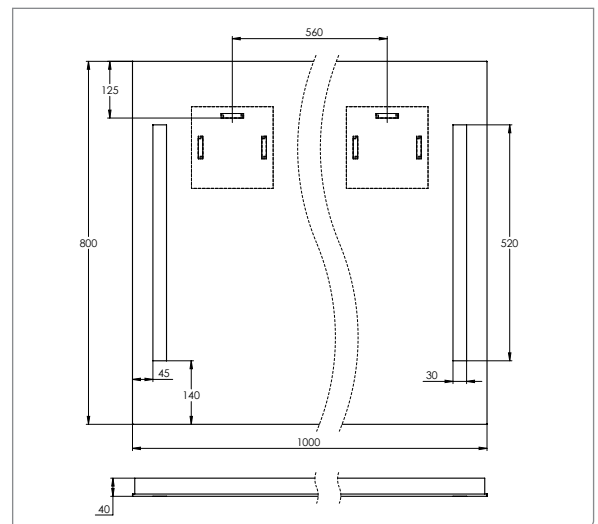
614.06.8060 | LED-Wandspiegel mit integrierten Lichtflächen



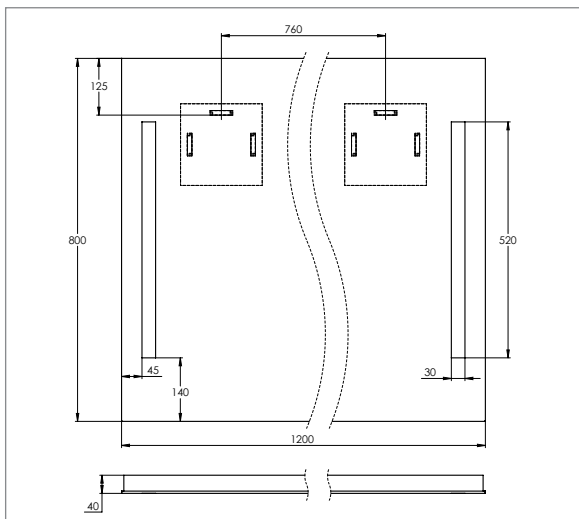
614.06.8080 | LED-Wandspiegel mit integrierten Lichtflächen



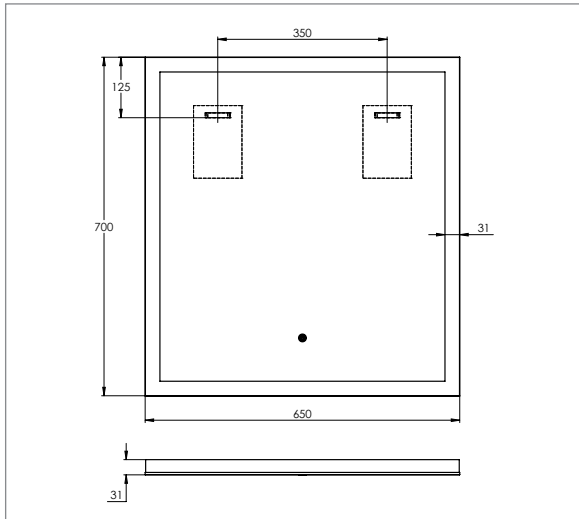
614.06.8100 | LED-Wandspiegel mit integrierten Lichtflächen



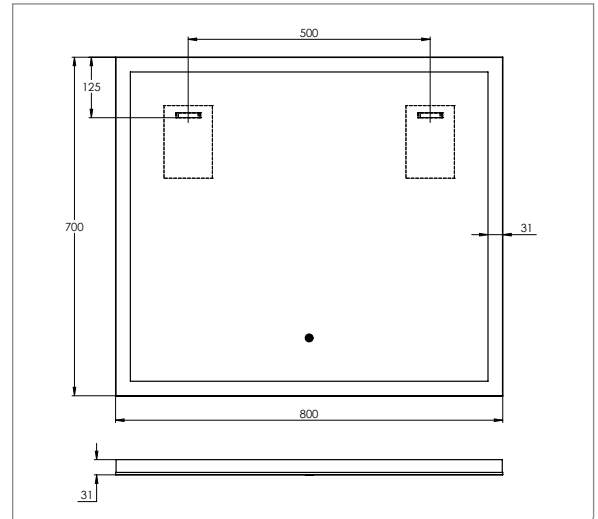
614.06.8120 | LED-Wandspiegel mit integrierten Lichtflächen



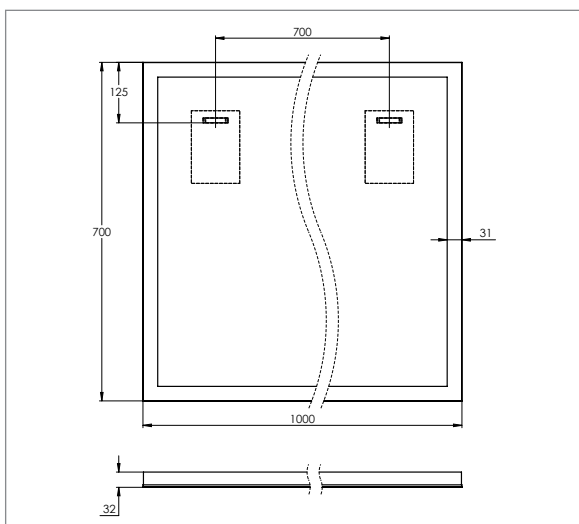
620.06.6570 | LED-Wandspiegel mit integrierter Lichtfläche



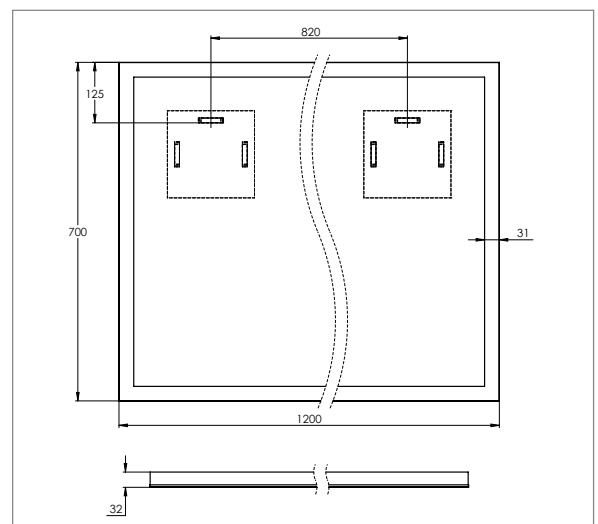
620.06.8070 | LED-Wandspiegel mit integrierter Lichtfläche



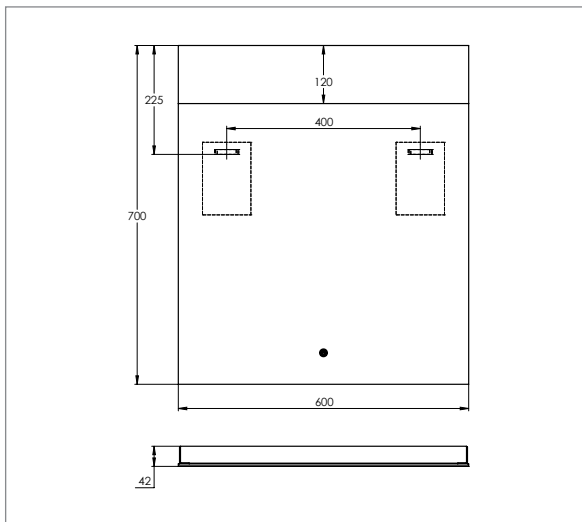
620.06.8100 | LED-Wandspiegel mit integrierter Lichtfläche



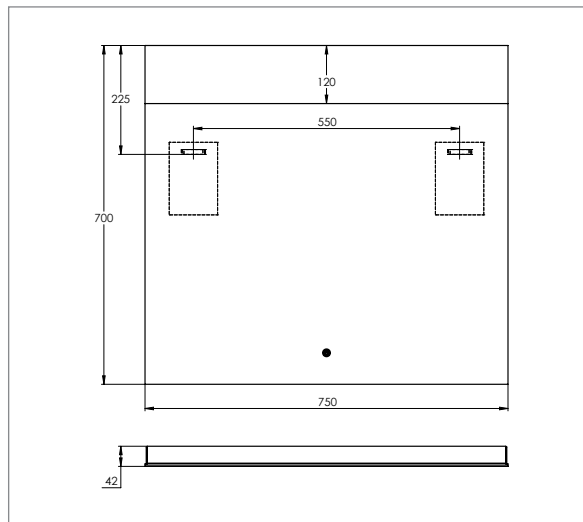
620.06.8120 | LED-Wandspiegel mit integrierter Lichtfläche



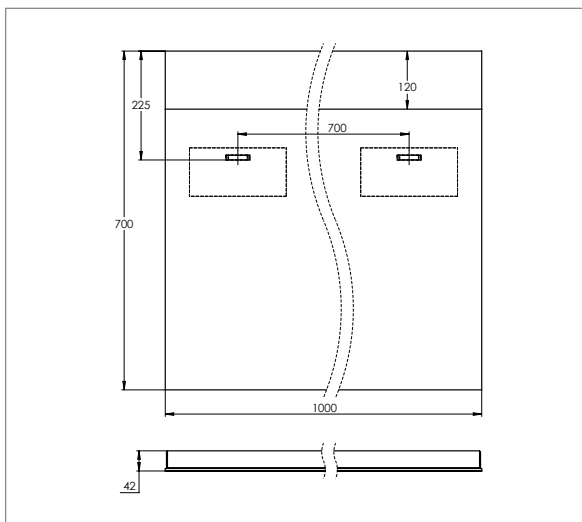
630.06.6070 | LED-Wandspiegel mit integrierter Lichtfläche und Ambiente-Beleuchtung



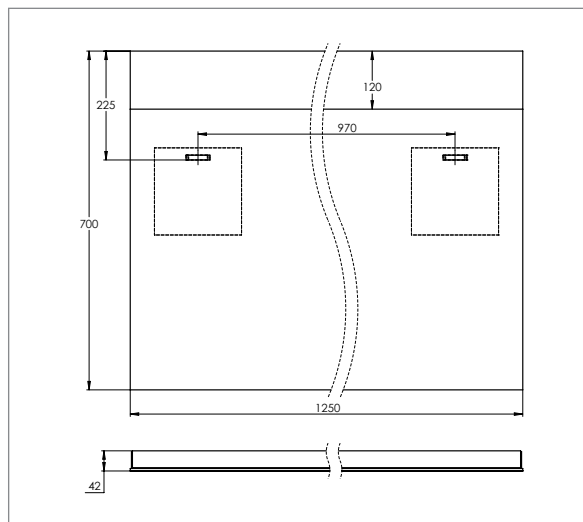
630.06.7570 | LED-Wandspiegel mit integrierter Lichtfläche und Ambiente-Beleuchtung



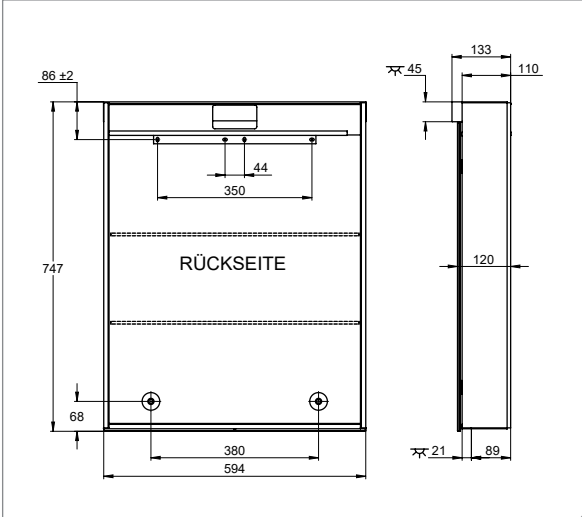
630.06.7100 | LED-Wandspiegel mit integrierter Lichtfläche und Ambiente-Beleuchtung



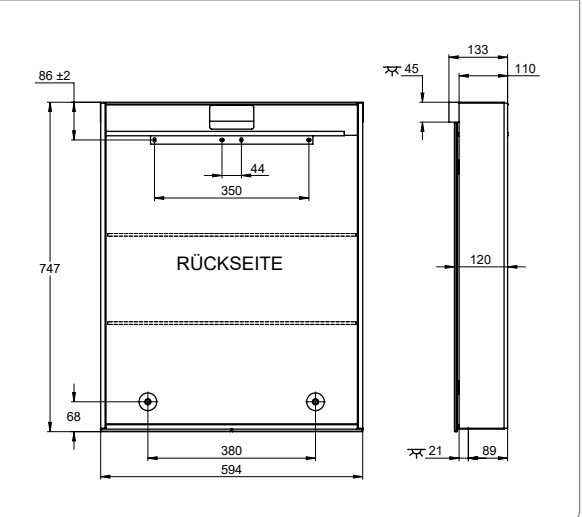
630.06.7125 | LED-Wandspiegel mit integrierter Lichtfläche und Ambiente-Beleuchtung



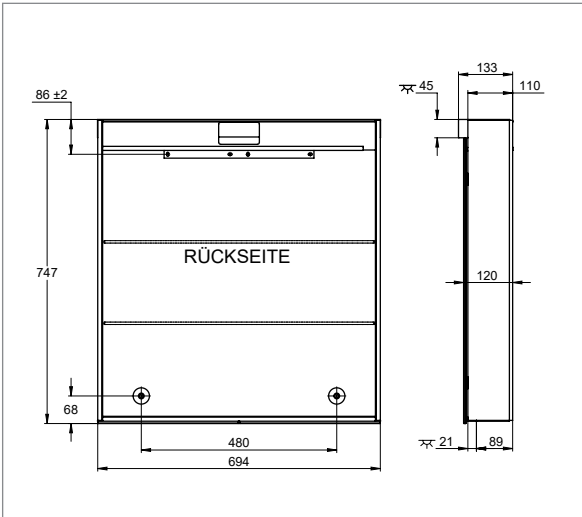
500.06.6074 | Spiegelschrank mit vorgesetzter LED-Leuchte und Ambiente-Beleuchtung



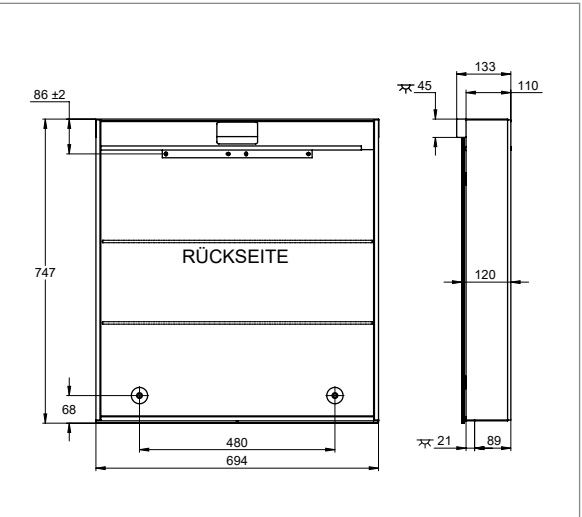
500.06.60742 | Spiegelschrank mit vorgesetzter LED-Leuchte und Ambiente-Beleuchtung



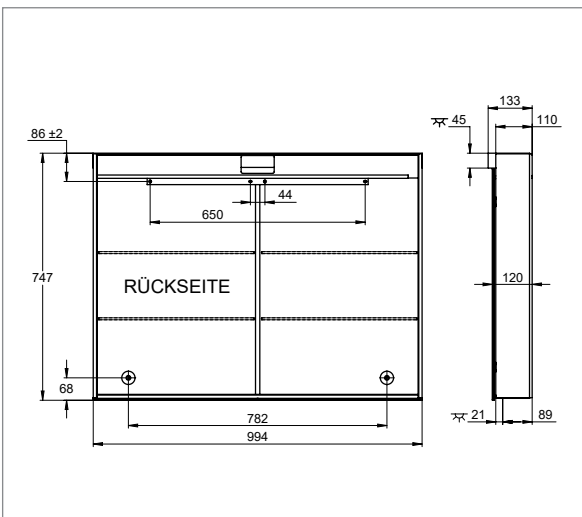
500.06.7074 | Spiegelschrank mit vorgesetzter LED-Leuchte und Ambiente-Beleuchtung



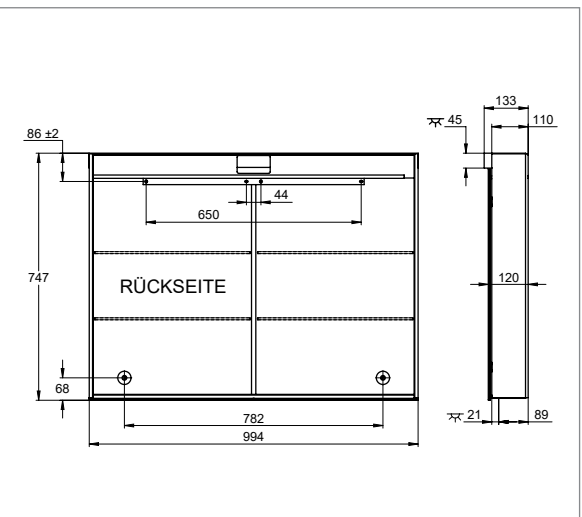
500.06.70742 | Spiegelschrank mit vorgesetzter LED-Leuchte und Ambiente-Beleuchtung



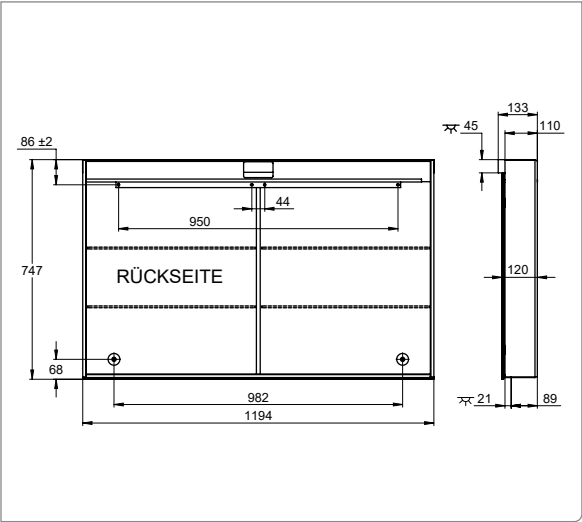
500.06.1074 | Spiegelschrank mit vorgesetzter LED-Leuchte und Ambiente-Beleuchtung



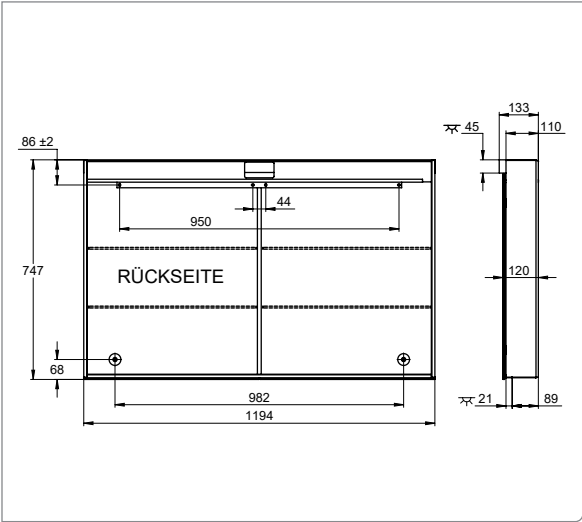
500.06.10742 | Spiegelschrank mit vorgesetzter LED-Leuchte und Ambiente-Beleuchtung



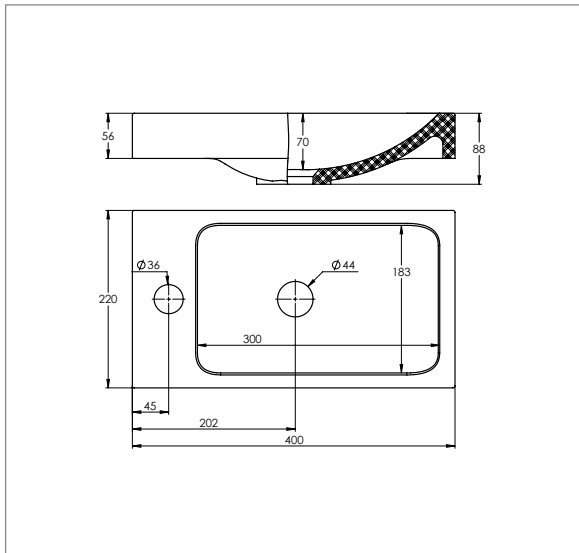
500.06.1274 | Spiegelschrank mit vorgesetzter LED-Leuchte und Ambiente-Beleuchtung



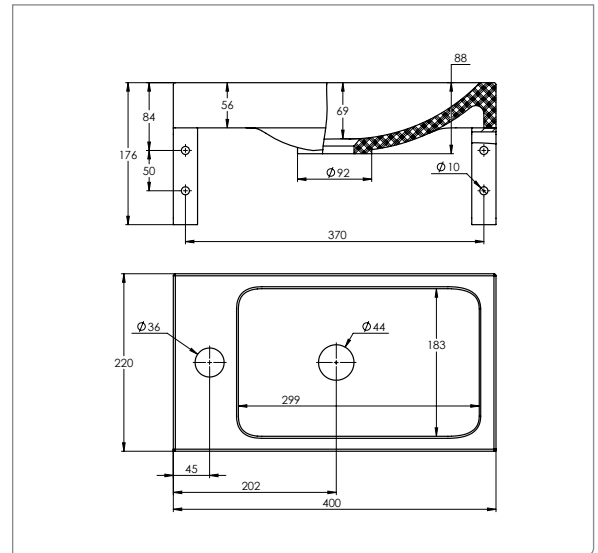
500.06.12742 | Spiegelschrank mit vorgesetzter LED-Leuchte und Ambiente-Beleuchtung



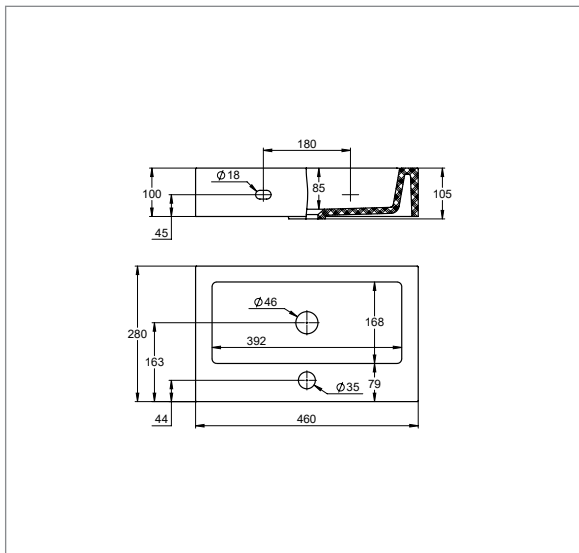
710.04.4021 | Mineralguss-Waschbecken mit Hahnloch



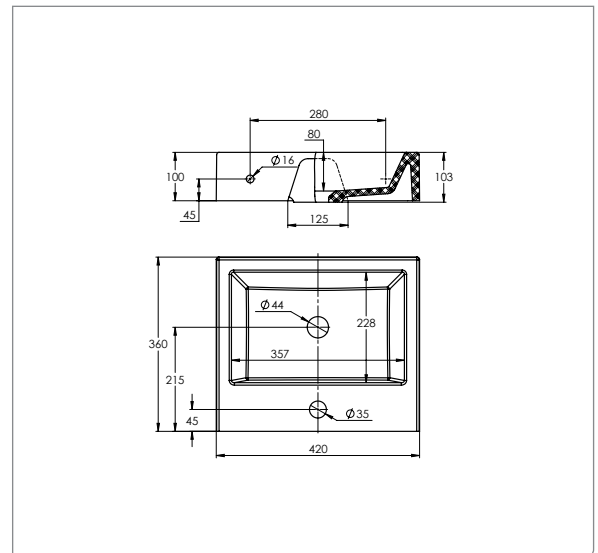
710.04.4022 | Mineralguss-Waschbecken mit Hahnloch



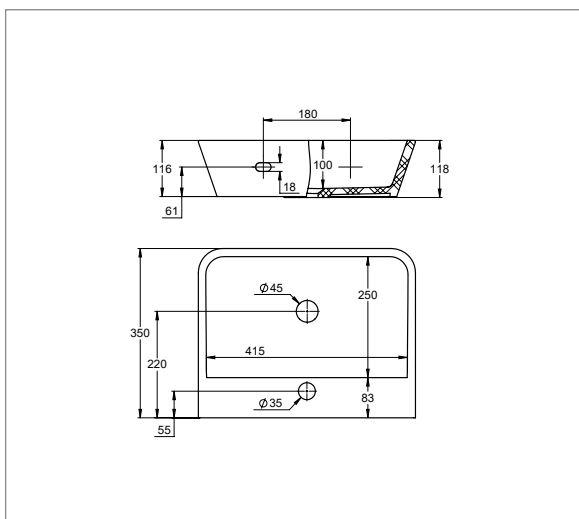
700.04.4628 | Mineralguss-Waschbecken mit Hahnloch



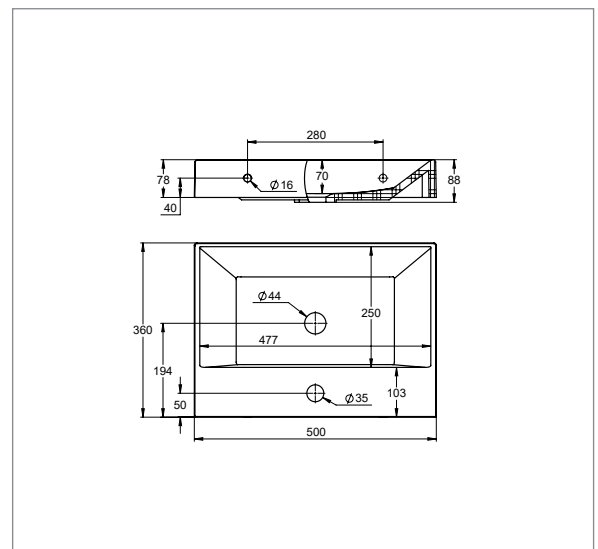
710.04.4236 | Mineralguss-Waschbecken mit Hahnloch



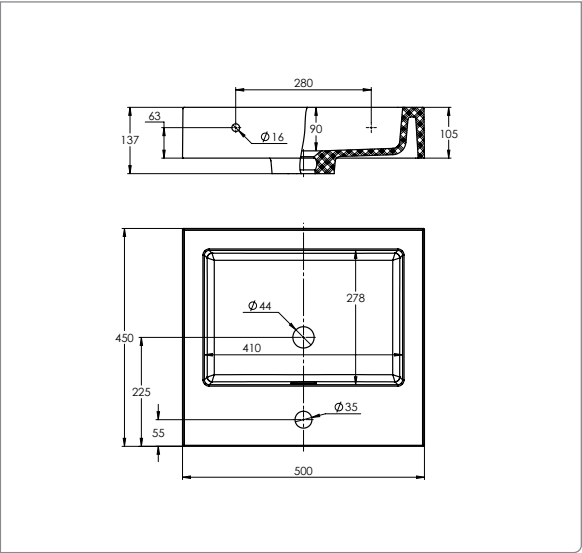
720.04.4535 | Mineralguss-Waschbecken mit Hahnloch - Schmiedem Design



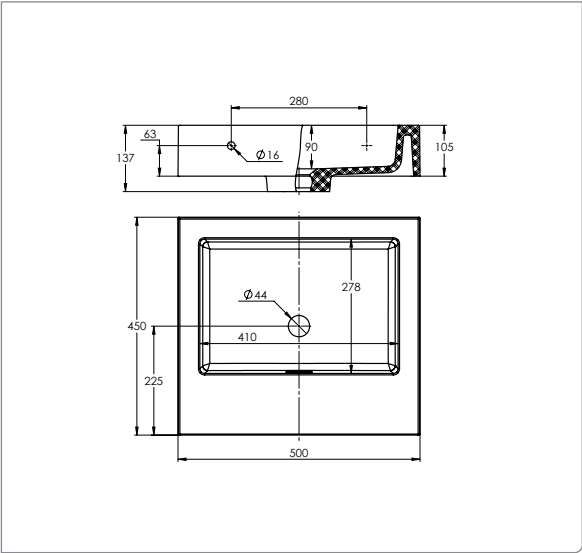
710.04.5036 | Mineralguss-Waschbecken mit Hahnloch



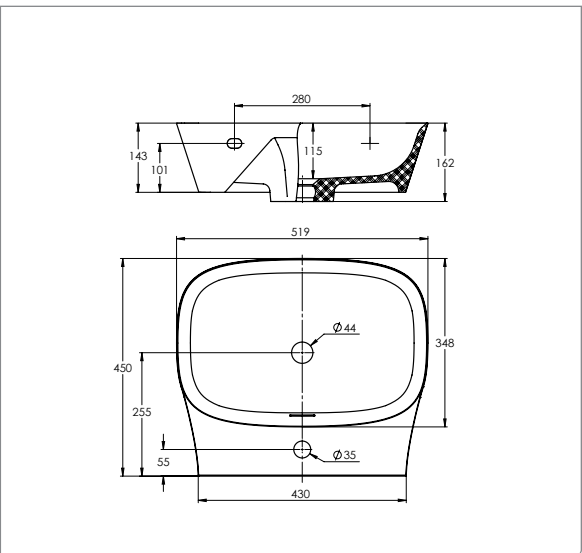
710.04.5045 | Mineralguss-Washbecken mit Hahnloch



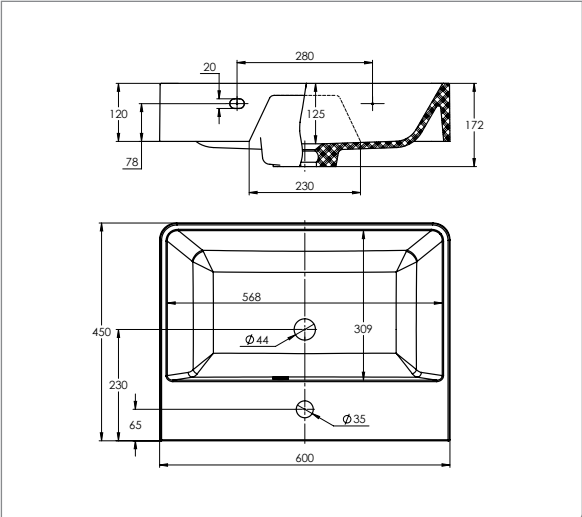
711.04.5045 | Mineralguss-Washbecken ohne Hahnloch



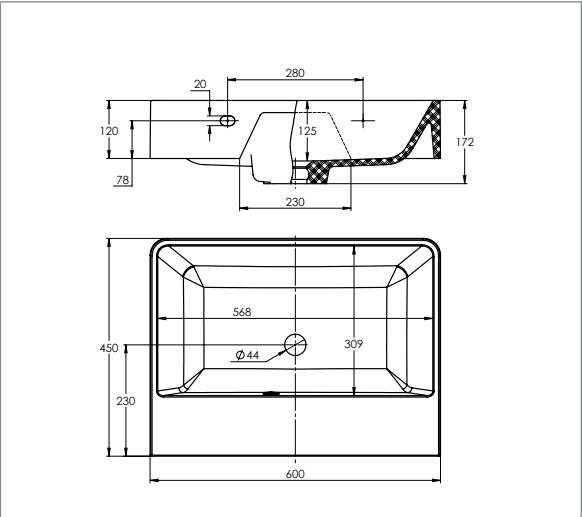
730.04.5045 | Mineralguss-Washbecken mit Hahnloch



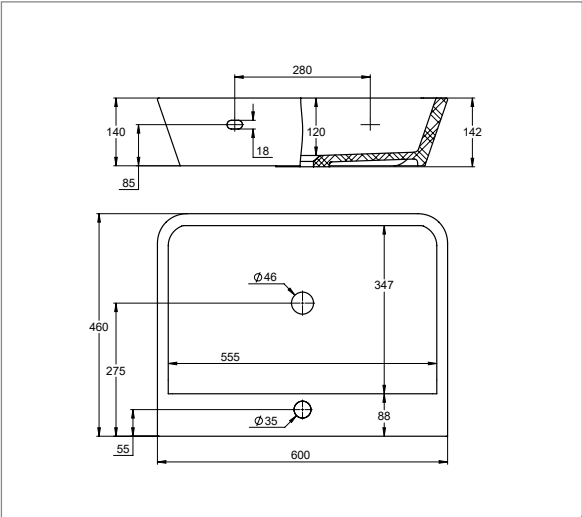
710.04.6045 | Mineralguss-Washbecken mit Hahnloch und Überlauf



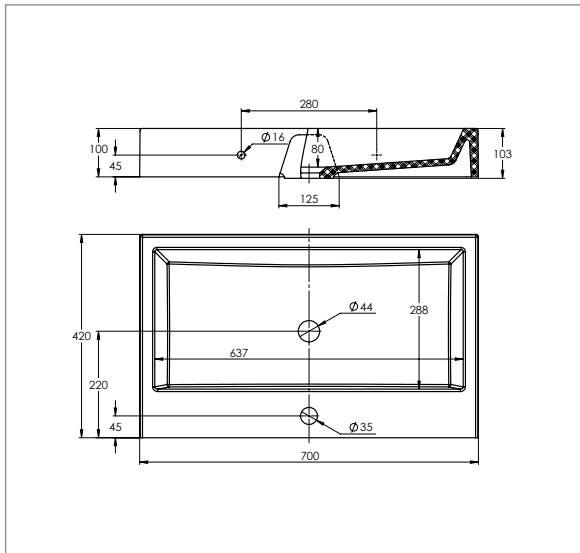
711.04.6045 | Mineralguss-Washbecken ohne Hahnloch und mit Überlauf



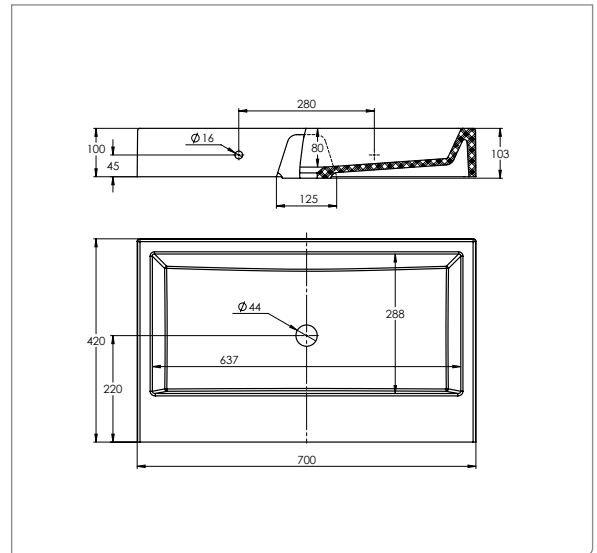
720.04.6046 | Mineralguss-Washbecken mit Hahnloch - Schmiedem Design



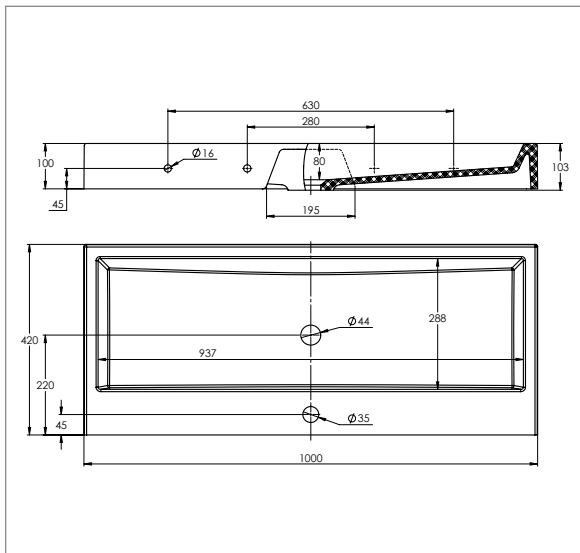
710.04.7042 | Mineralguss-Washbecken mit Hahnloch



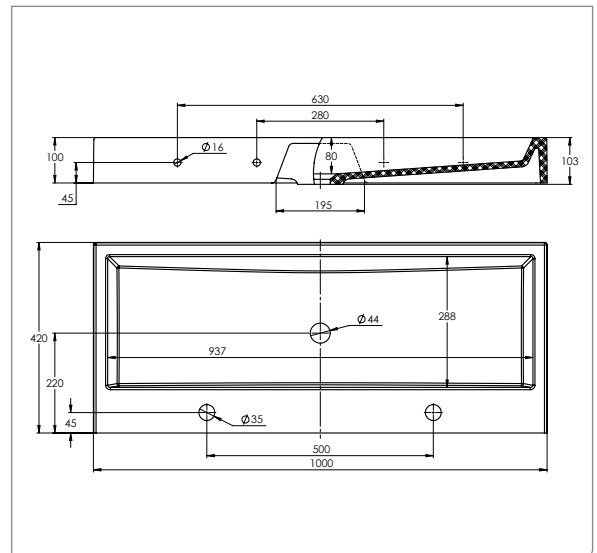
711.04.7042 | Mineralguss-Washbecken ohne Hahnloch



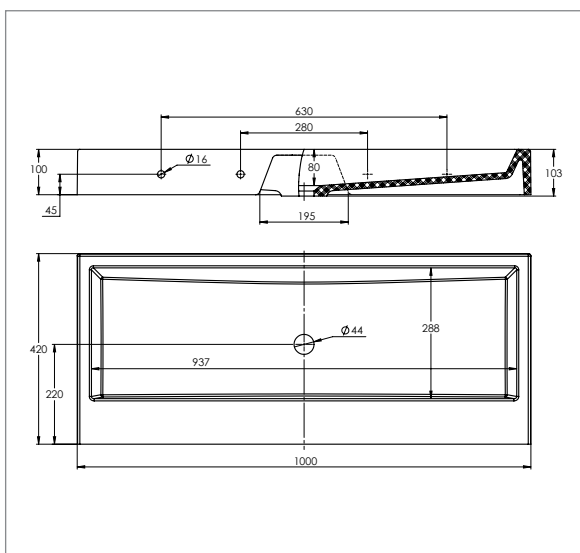
710.04.1004 | Mineralguss-Washbecken mit Hahnloch



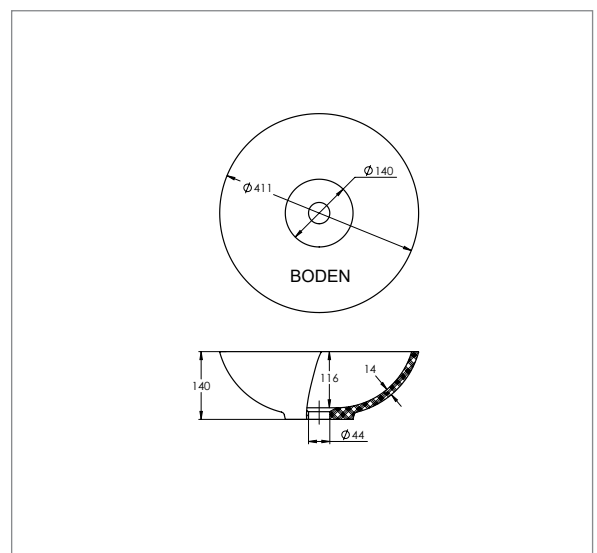
712.04.1004 | Mineralguss-Doppelwashbecken



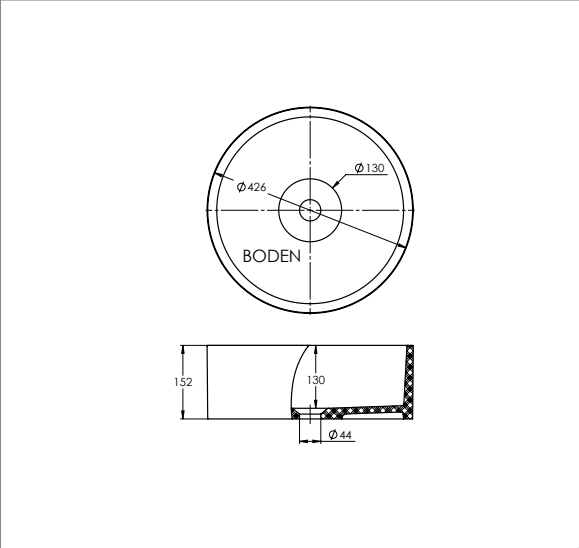
711.04.1004 | Mineralguss-Washbecken ohne Hahnloch



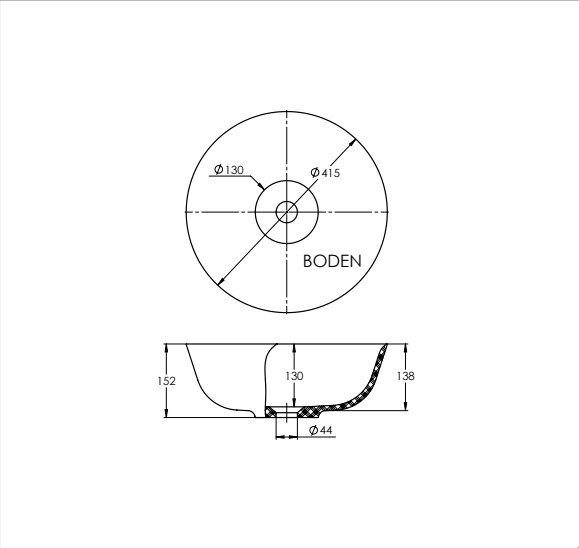
710.04.0412 | Mineralguss-Aufsatzwaschbecken



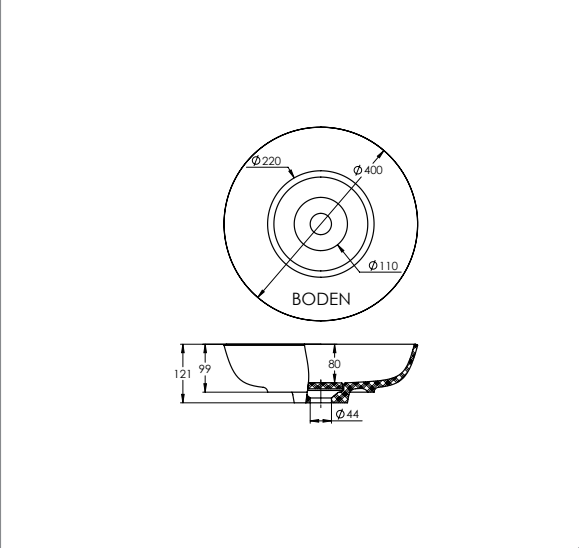
710.04.0426 | Mineralguss-Aufsatzwaschbecken



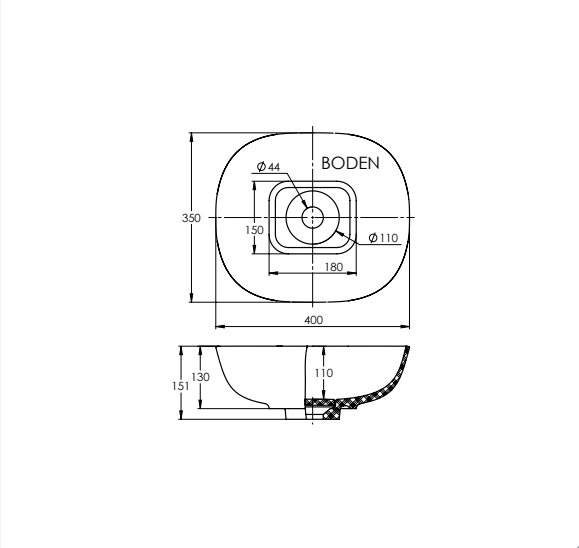
730.04.0415 | Mineralguss-Aufsatzwaschbecken



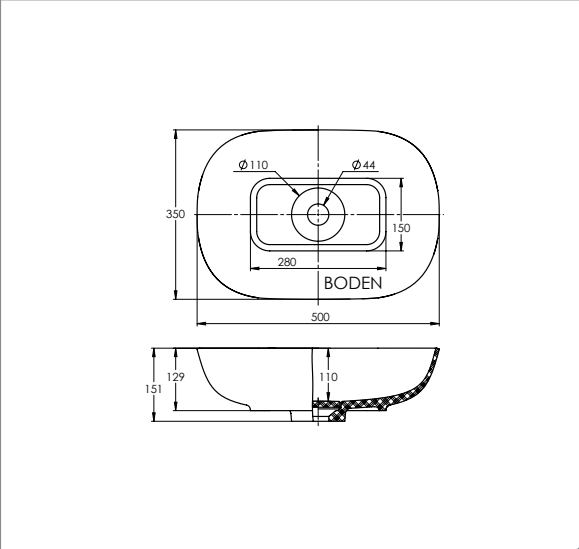
730.04.0400 | Mineralguss-Aufsatzwaschbecken



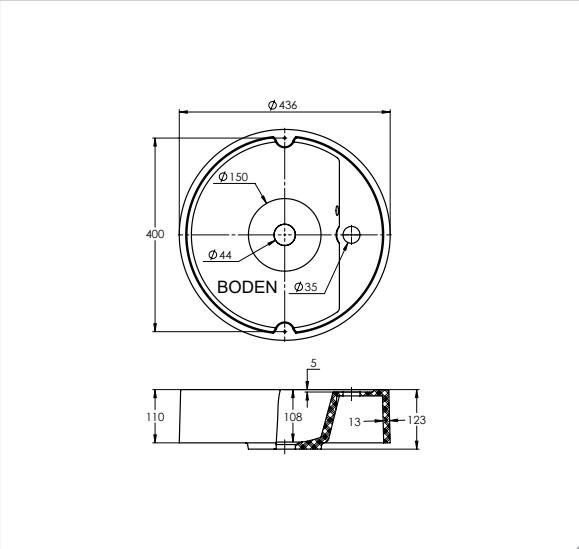
730.04.4035 (735.04.4035) | Mineralguss-Aufsatzwaschbecken



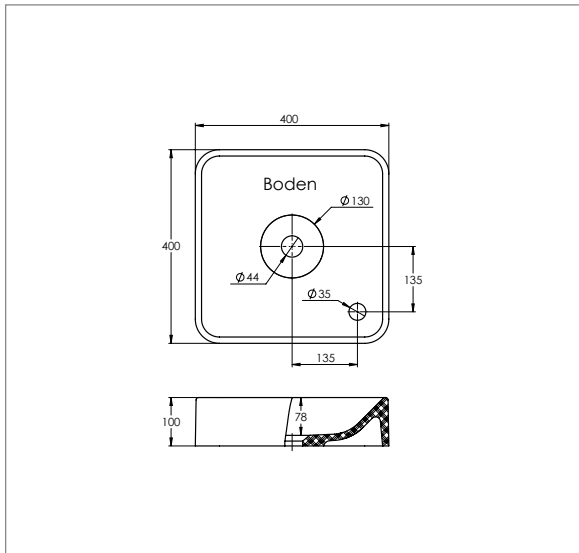
730.04.5035 (735.04.5035) | Mineralguss-Aufsatzwaschbecken



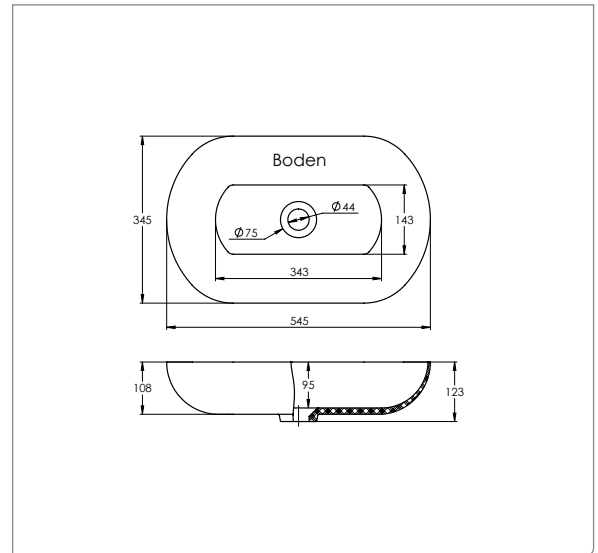
710.04.0430 | Mineralguss-Aufsatzwaschbecken



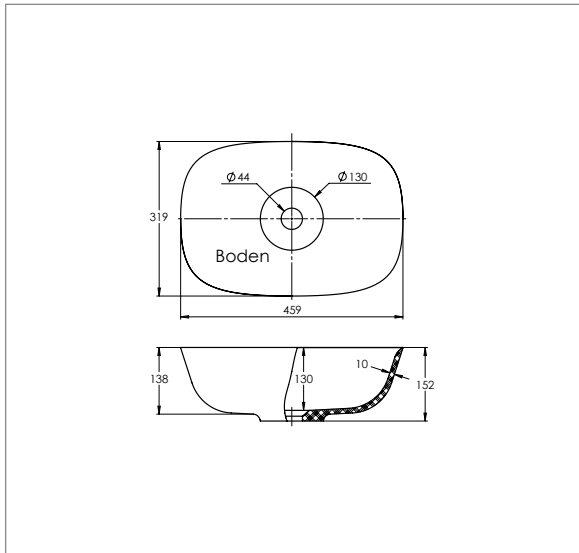
710.04.4040 | Mineralguss-Aufsatzwaschbecken



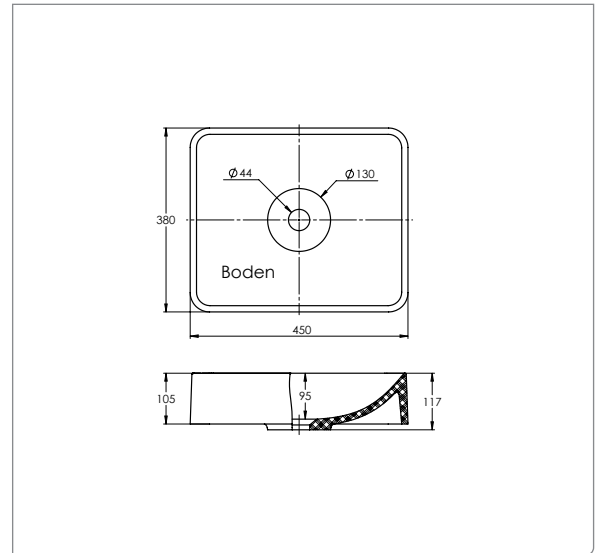
700.04.5435 | Mineralguss-Aufsatzwaschbecken



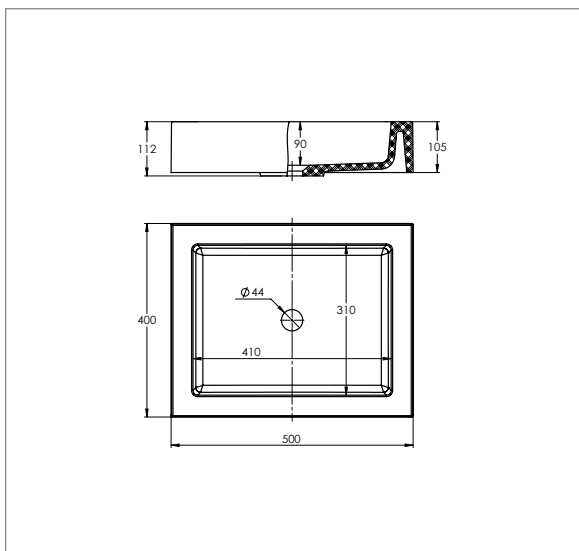
730.04.4632 | Mineralguss-Aufsatzwaschbecken



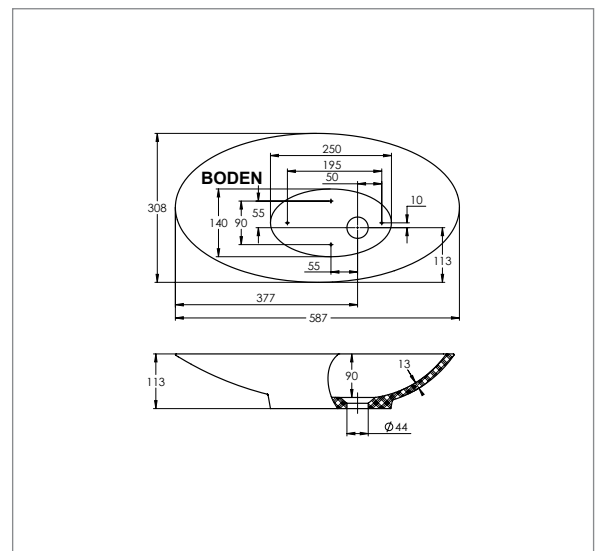
710.04.4538 | Mineralguss-Aufsatzwaschbecken



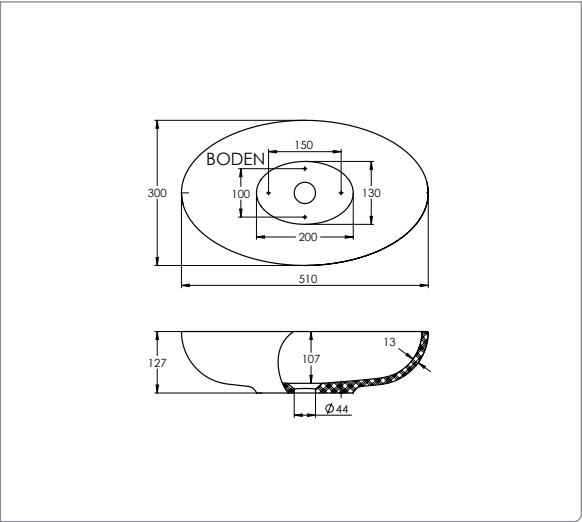
710.04.5040 | Mineralguss-Aufsatzwaschbecken



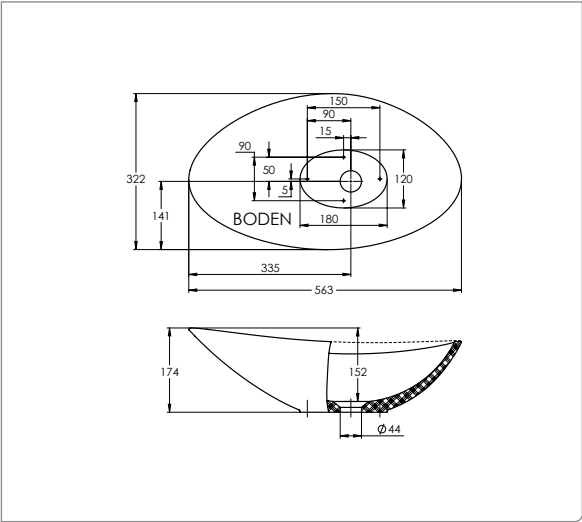
710.04.5931 | Mineralguss-Aufsatzwaschbecken



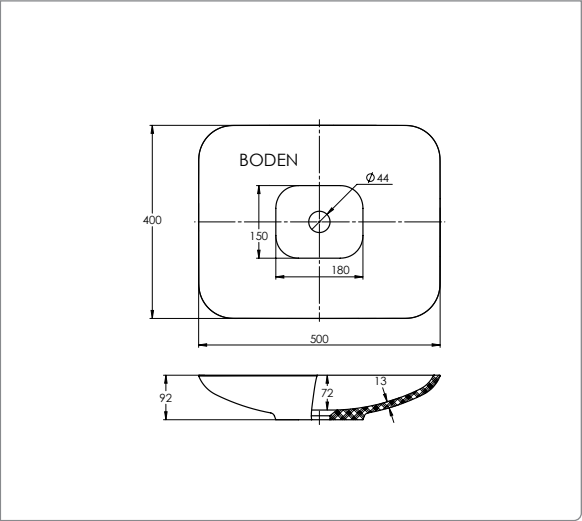
710.04.5130 (713, 714, 715, 716, 717, 718) | Mineralguss-Aufsatzwaschbecken



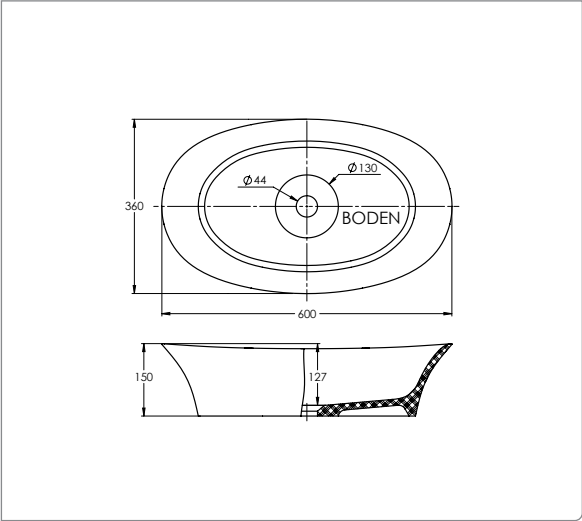
710.04.5632 (713, 714, 715, 716, 717, 718) | Mineralguss-Aufsatzwaschbecken



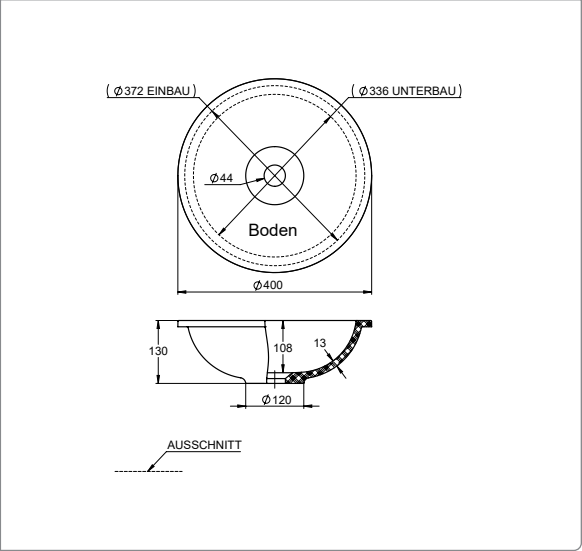
710.04.4939 (713, 714, 715, 716, 717, 718) | Mineralguss-Aufsatzwaschbecken



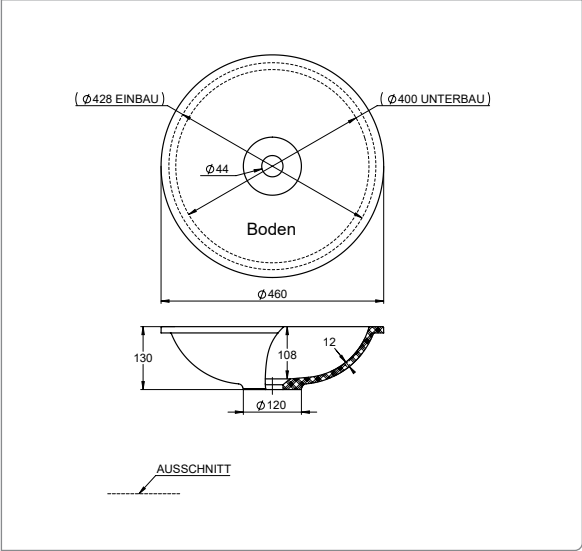
730.04.6036 (733, 734, 735, 736, 737, 738) | Mineralguss-Aufsatzwaschbecken



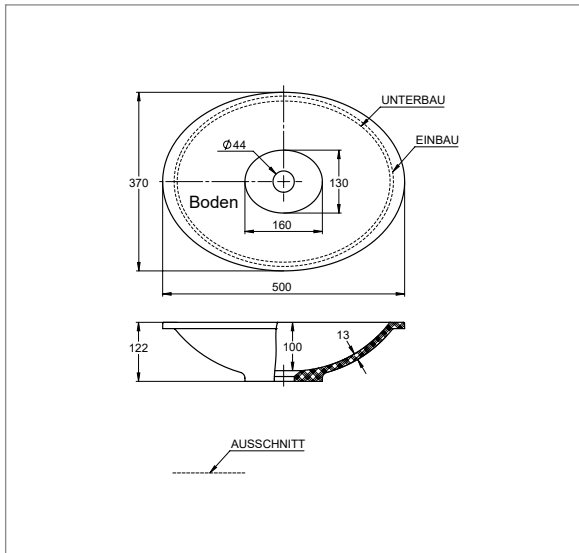
750.04.0400 | Mineralguss-Einbau-/Unterbauwaschbecken



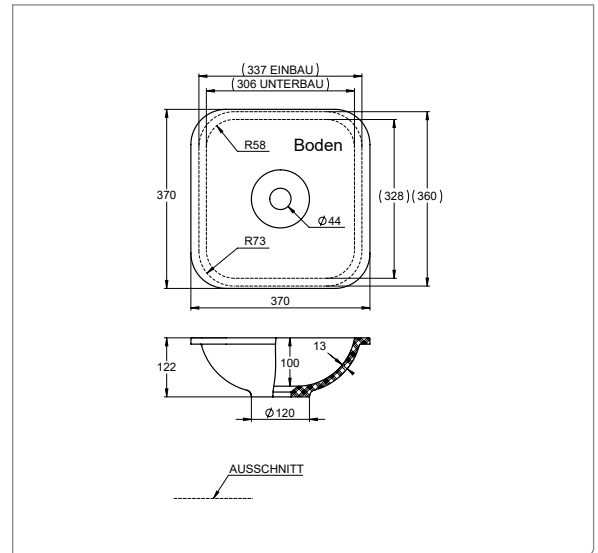
750.04.0460 | Mineralguss-Einbau-/Unterbauwaschbecken



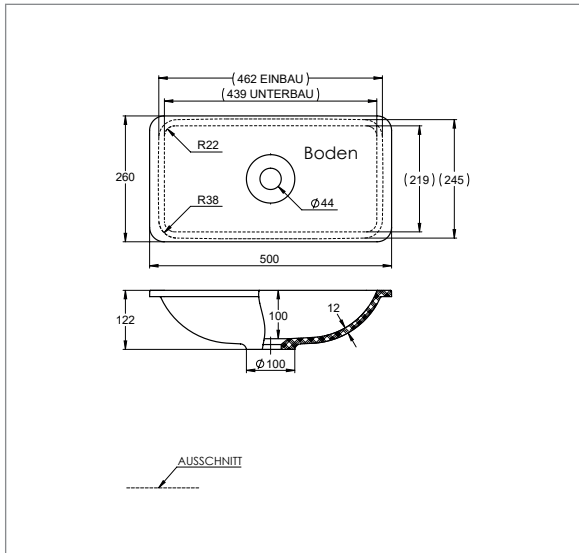
750.04.5036 | Mineralguss-Einbau-/Unterbauwaschbecken



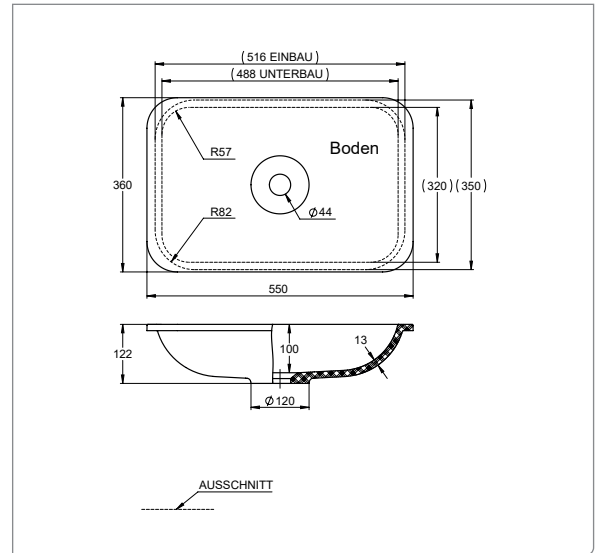
750.04.3737 | Mineralguss-Einbau-/Unterbauwaschbecken



750.04.5026 | Mineralguss-Einbau-/Unterbauwaschbecken



750.04.5536 | Mineralguss-Einbau-/Unterbauwaschbecken

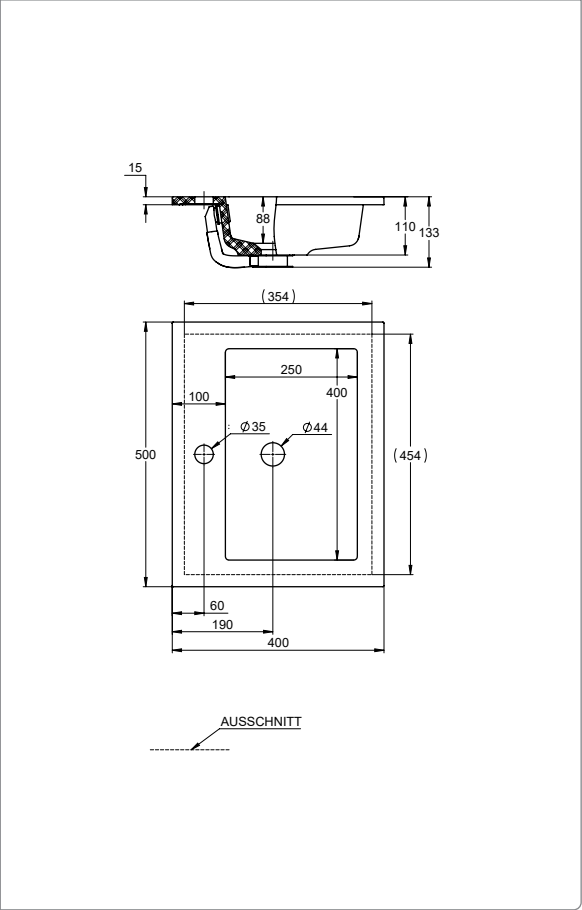


Wir sind für Sie da!

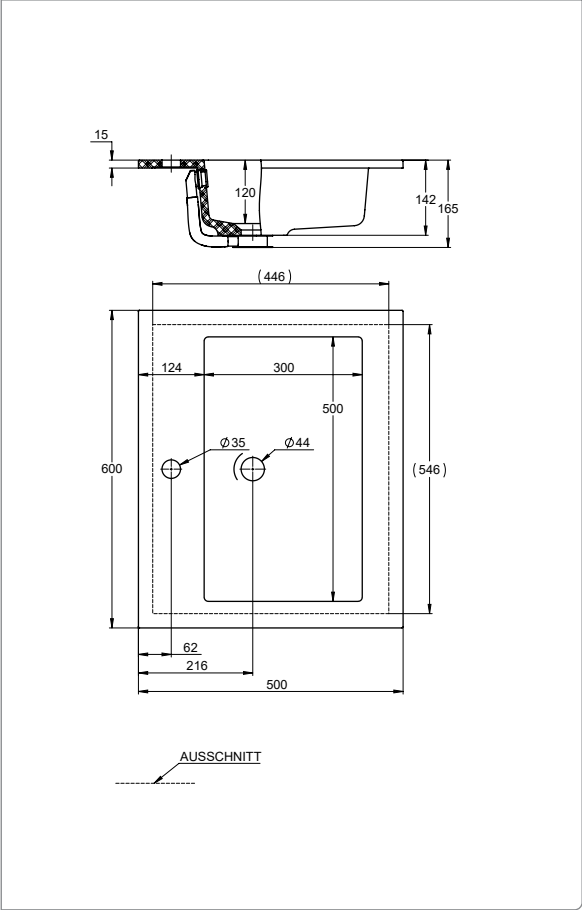
Telefon: +49 (0) 211 580904-0
 Telefax: +49 (0) 211 580904-90
 E-Mail: info@treos.de
 Web: www.treos.de

„Wichtig ist, dass man nicht aufhört zu fragen.“
(Albert Einstein)

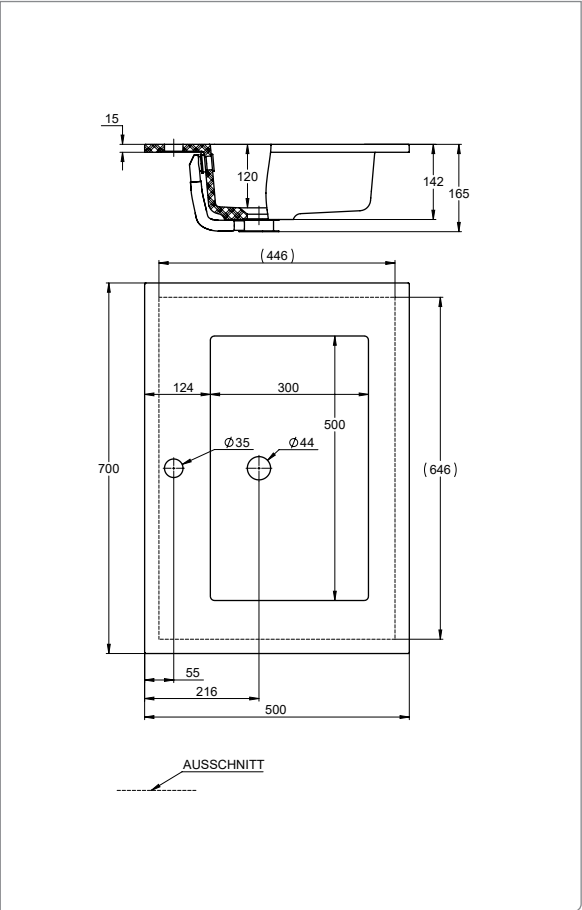
750.04.5040 | Mineralguss-Einbauwaschbecken



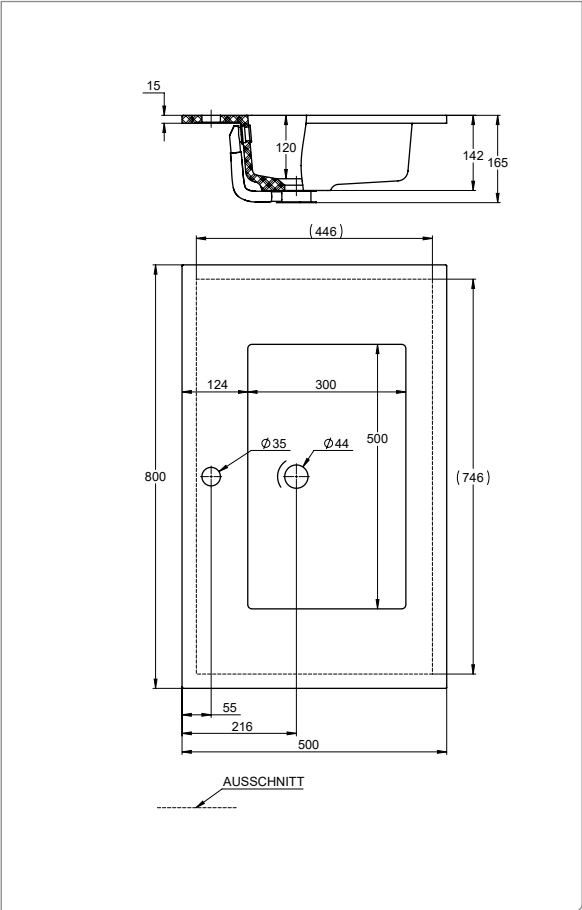
750.04.6050 | Mineralguss-Einbauwaschbecken



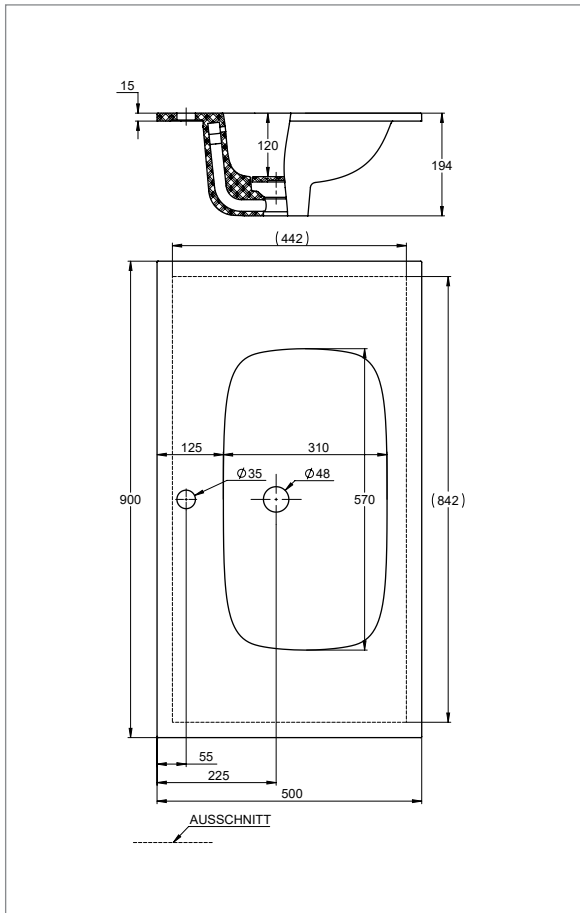
750.04.7050 | Mineralguss-Einbauwaschbecken



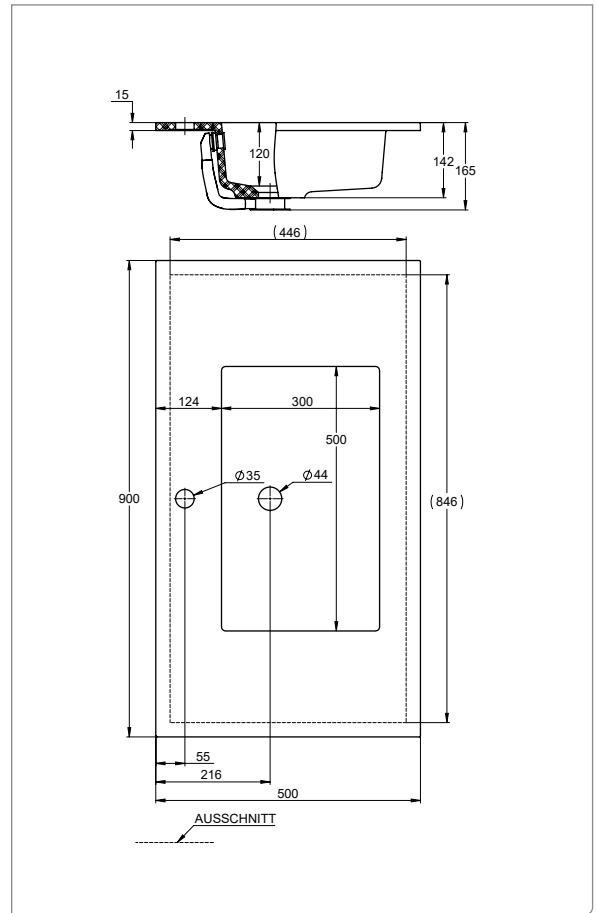
750.04.8050 | Mineralguss-Einbauwaschbecken



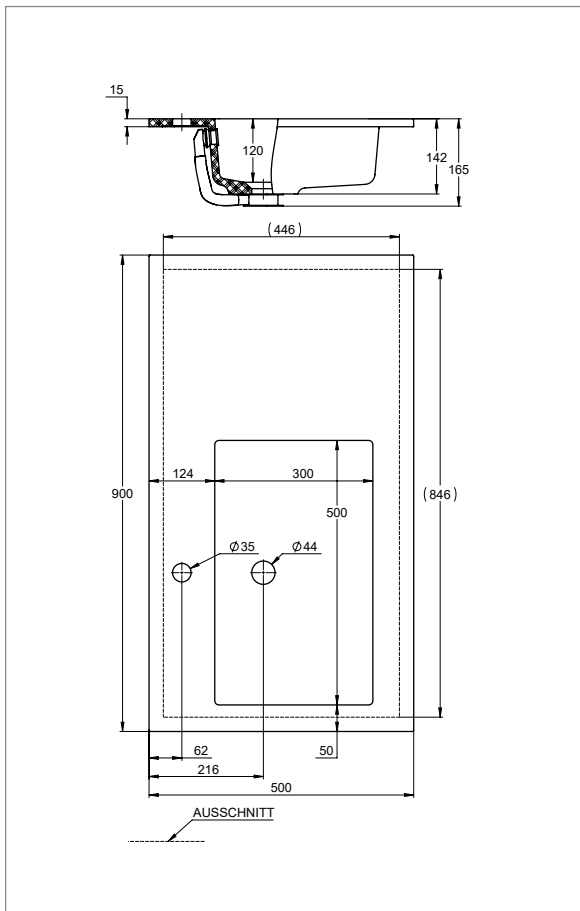
755.04.9005 | Mineralguss-Einbauwaschbecken



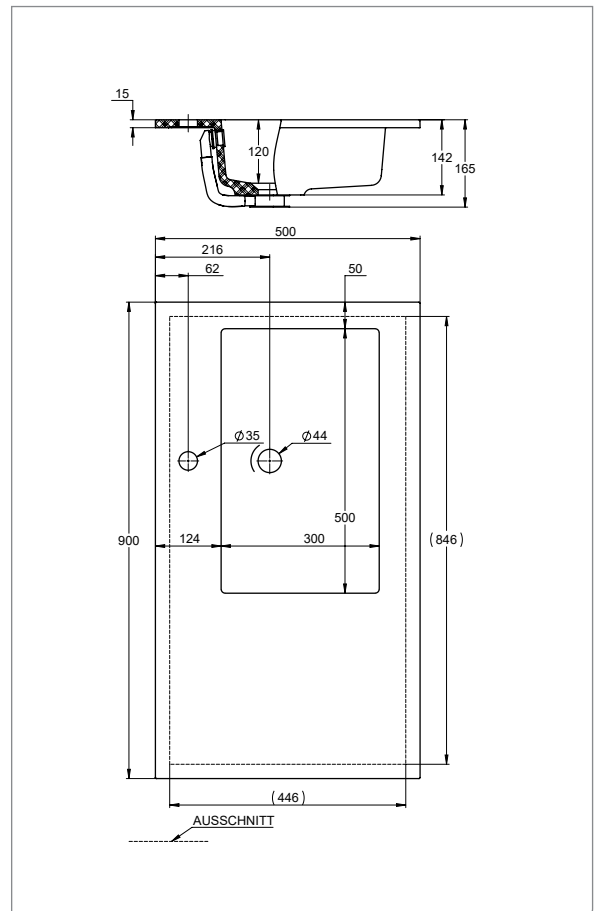
750.04.9052 | Mineralguss-Einbauwaschbecken



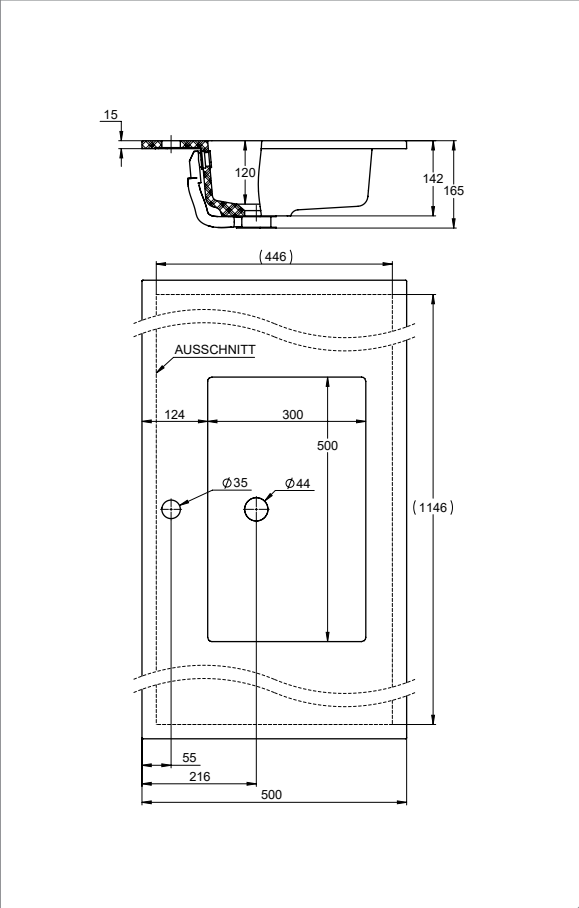
750.04.9050 | Mineralguss-Einbauwaschbecken



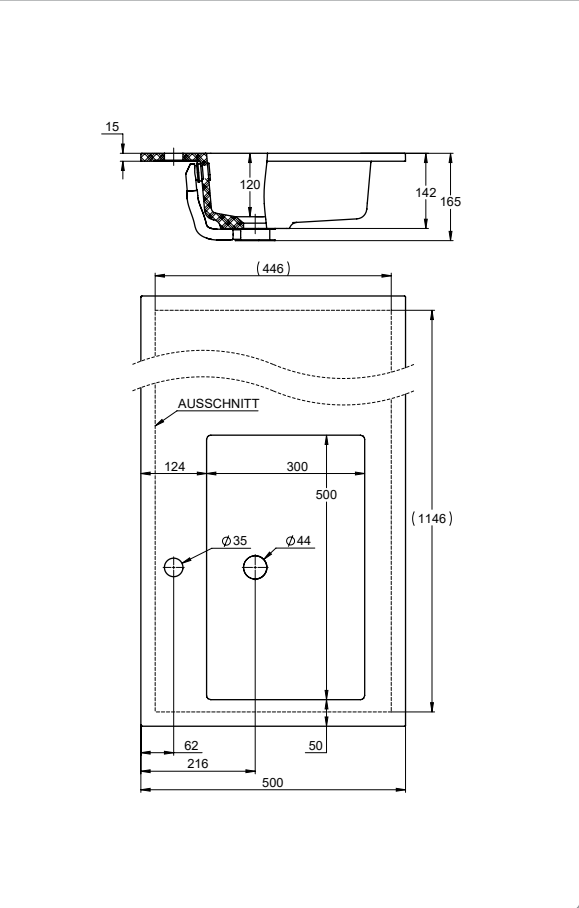
750.04.9055 | Mineralguss-Einbauwaschbecken



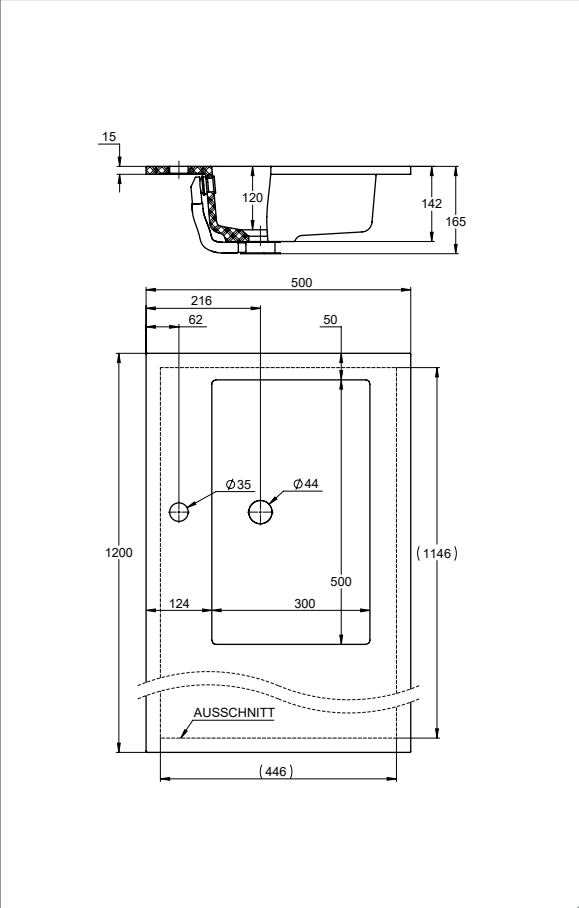
750.04.1252 | Mineralguss-Einbauwaschbecken



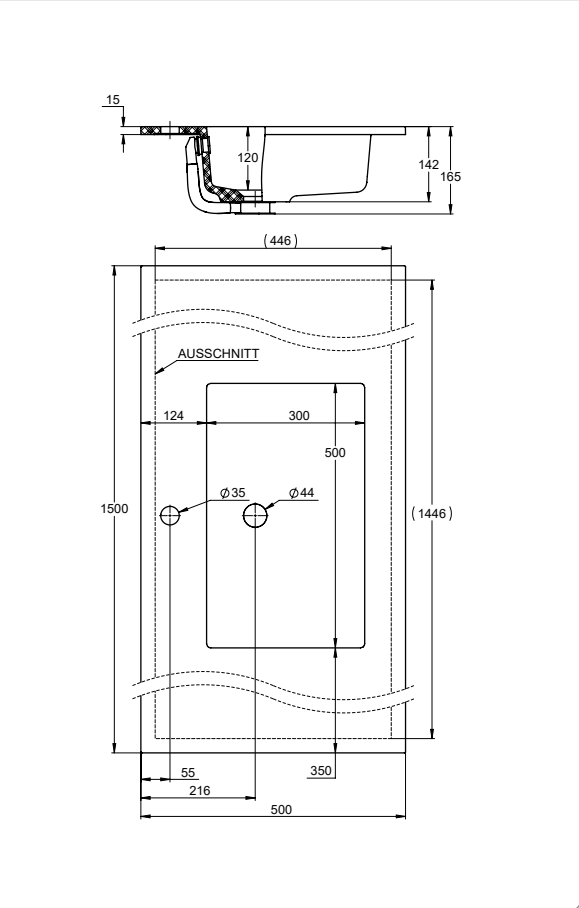
750.04.1250 | Mineralguss-Einbauwaschbecken



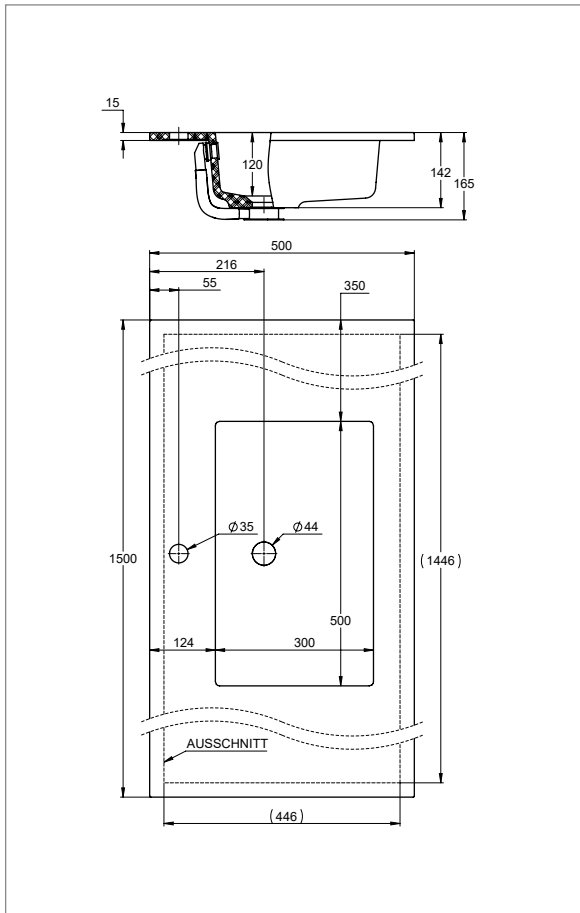
750.04.1255 | Mineralguss-Einbauwaschbecken



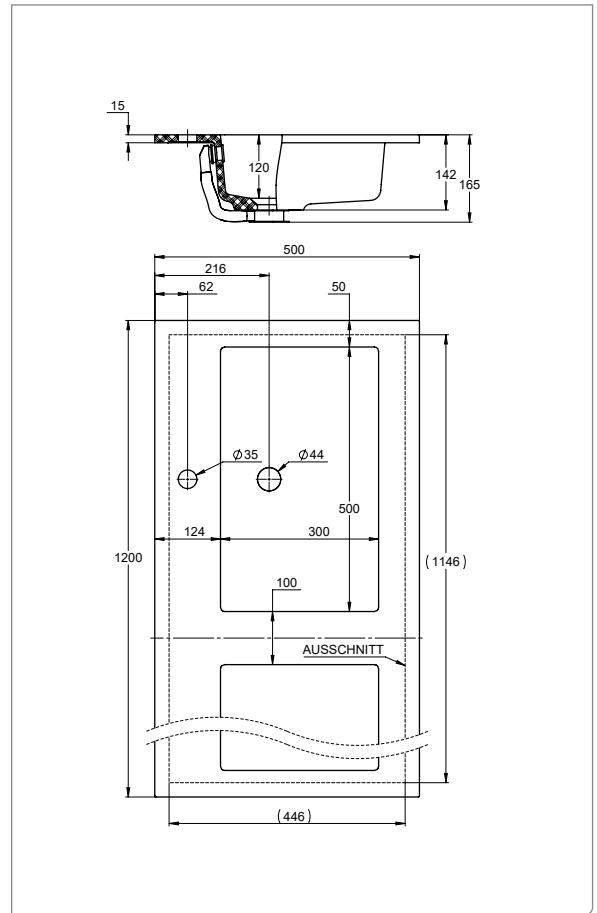
750.04.1550 | Mineralguss-Einbauwaschbecken



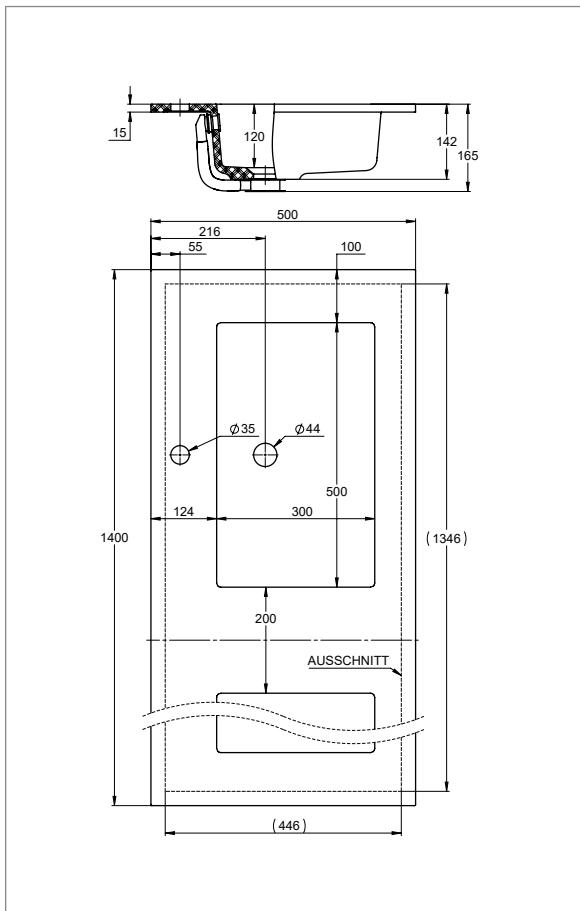
750.04.1555 | Mineralguss-Einbauwaschbecken



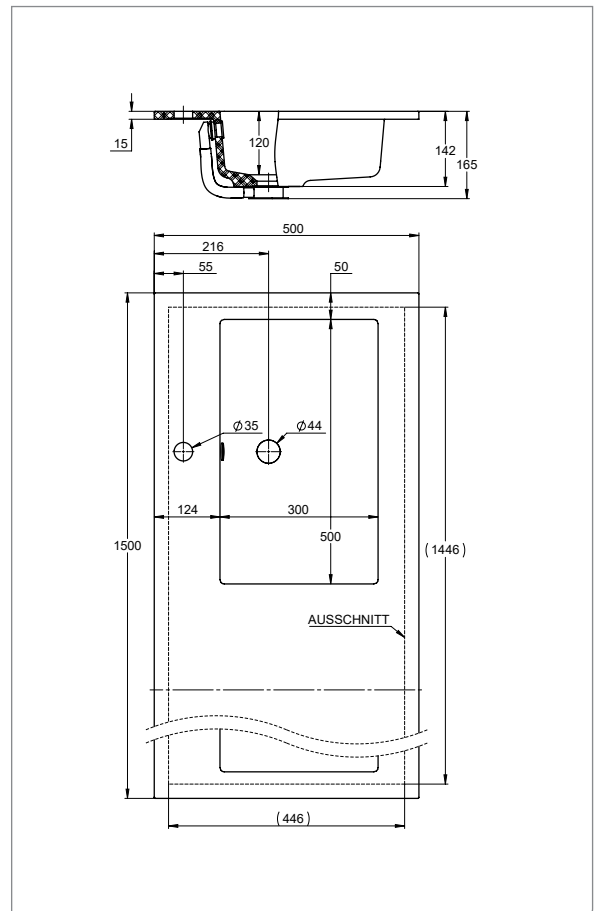
750.04.2250 | Mineralguss-Einbauwaschbecken



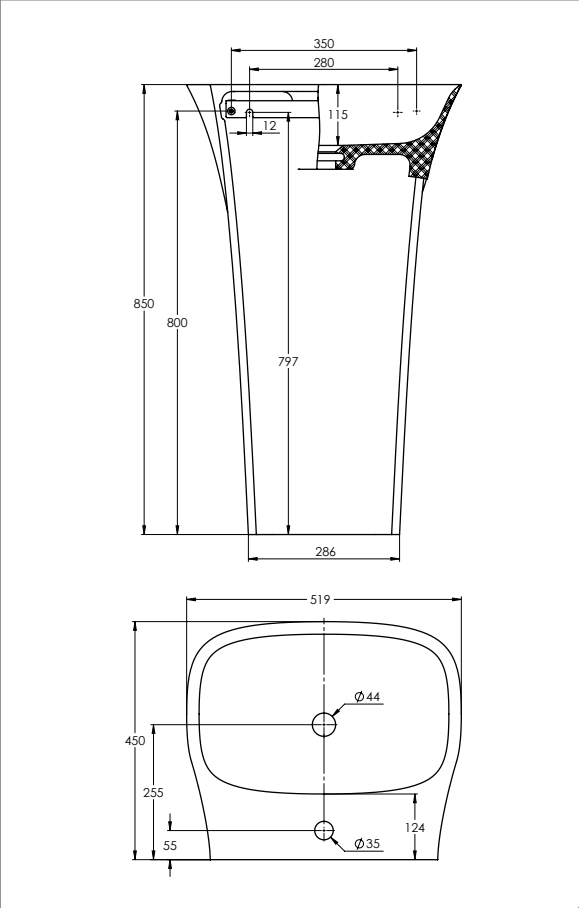
750.04.2450 | Mineralguss-Einbauwaschbecken



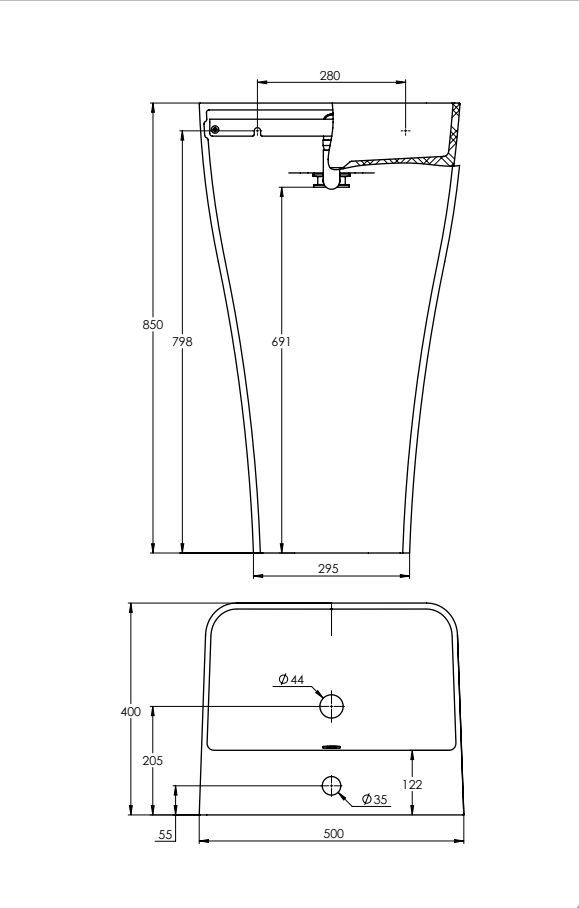
750.04.2550 | Mineralguss-Einbauwaschbecken



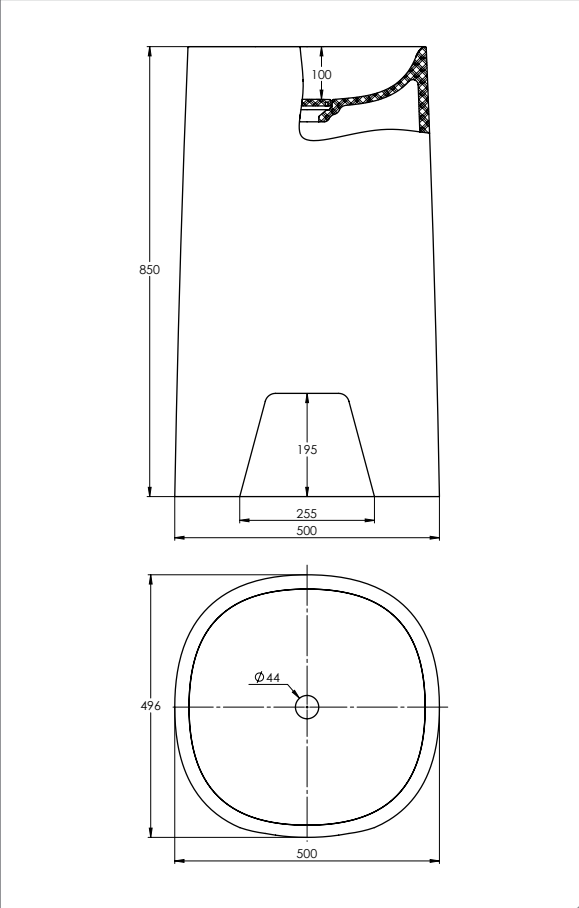
730.04.5145 | Mineralguss-Standwaschbecken



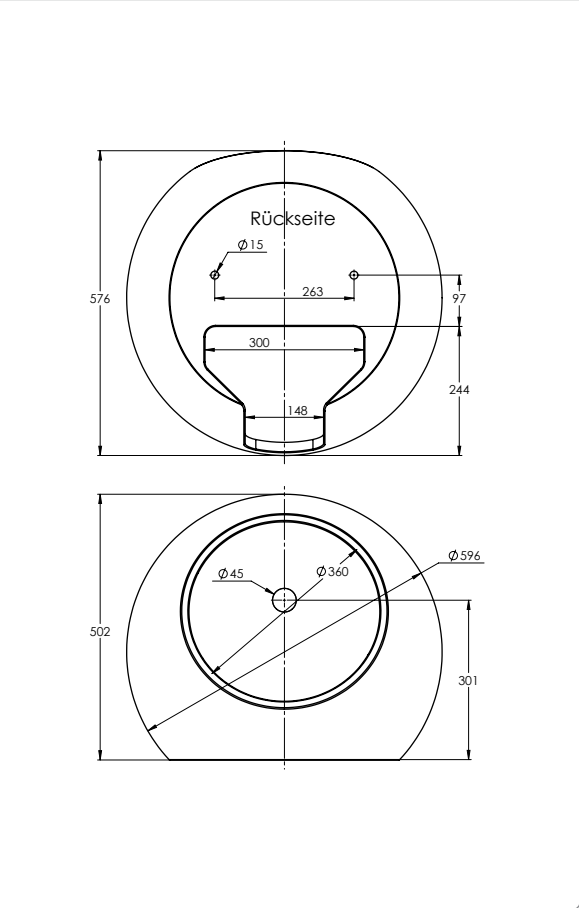
710.04.4050 | Mineralguss-Standwaschbecken



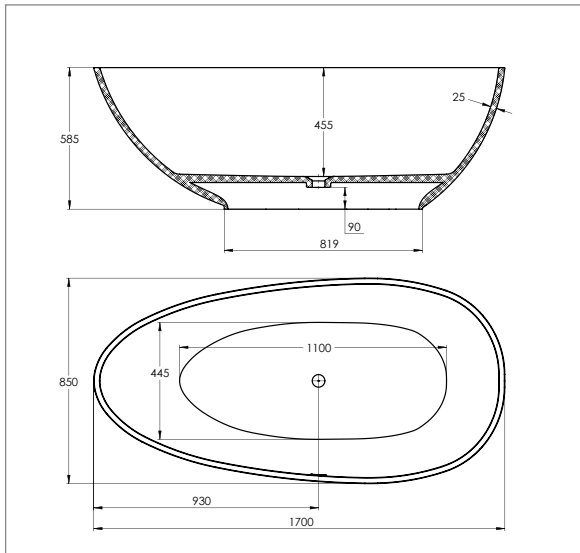
710.04.4500 | Mineralguss-Standwaschbecken



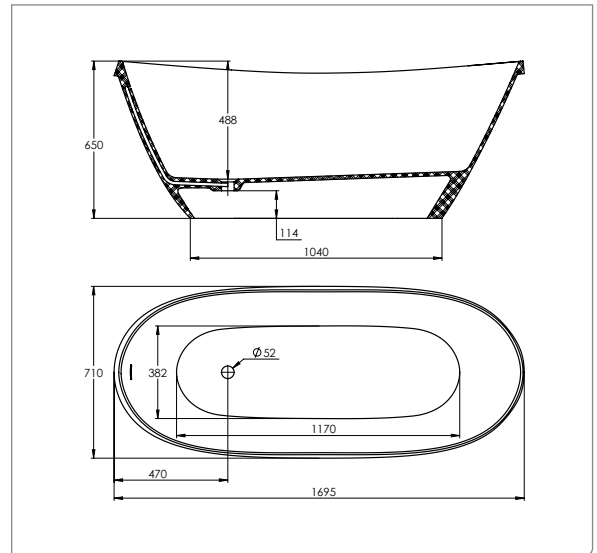
700.04.6060 | SPHERE – Mineralguss-Kugelwaschbecken



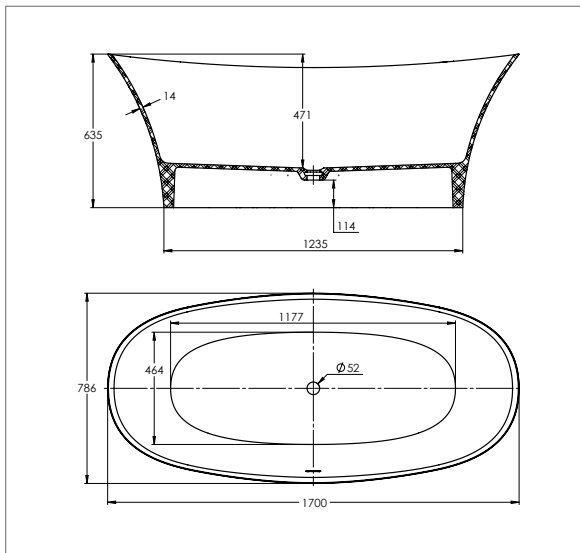
700.04.1785 (703.04.1785) | Mineralguss-Badewanne



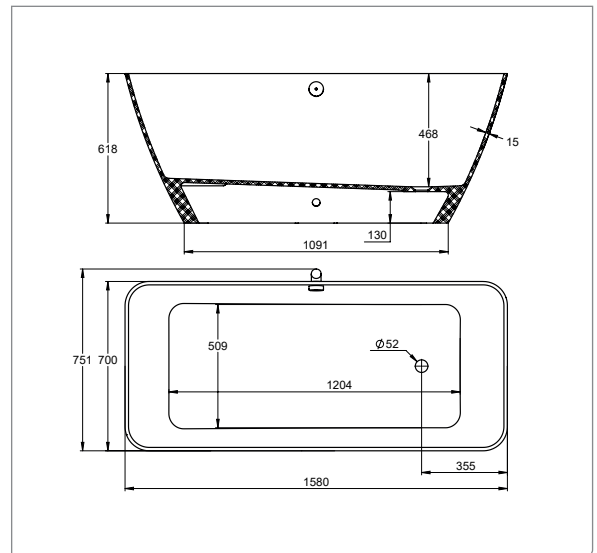
710.04.1770 | Mineralguss-Badewanne



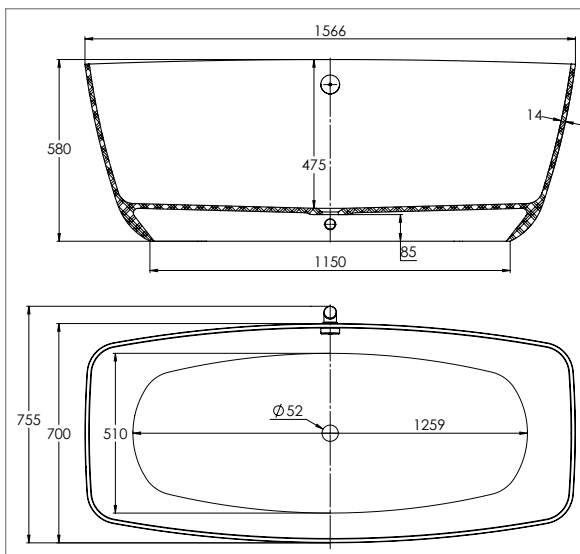
730.04.1780 (733.04.1780) | Mineralguss-Badewanne



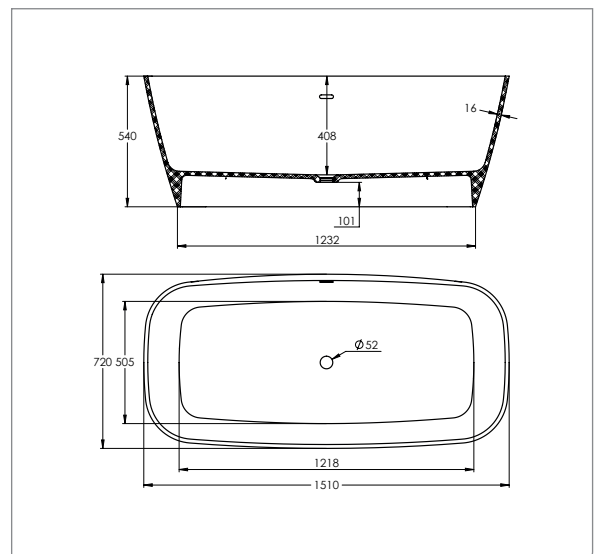
710.04.1561 | Mineralguss-Badewanne



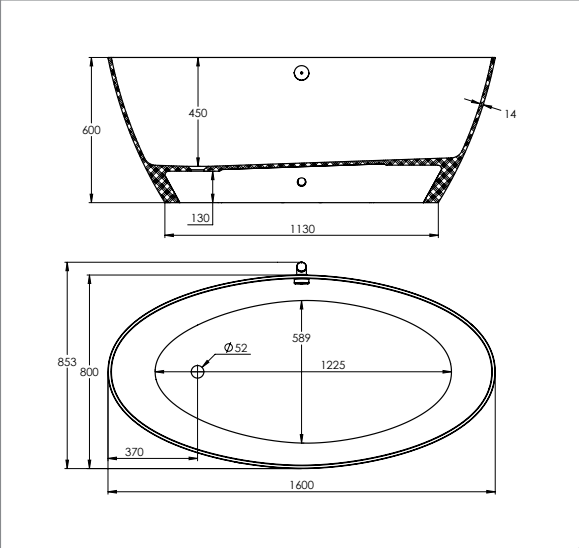
710.04.1570 | Mineralguss-Badewanne



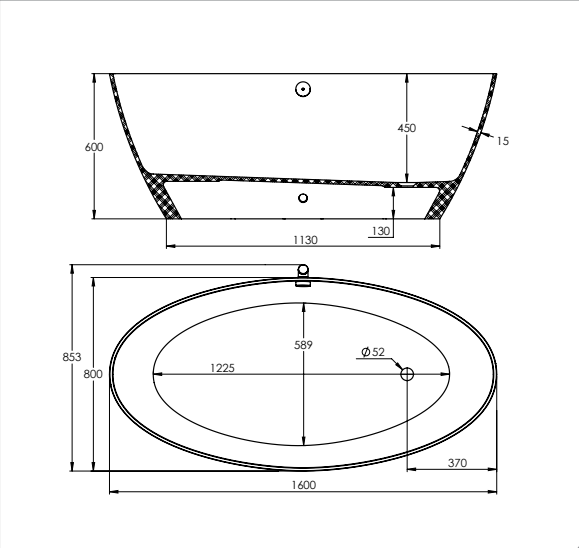
700.04.1572 | Mineralguss-Badewanne



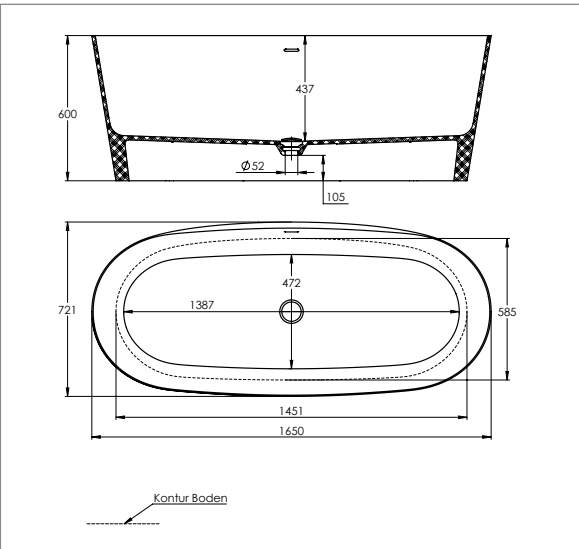
710.04.1660 | Mineralguss-Badewanne



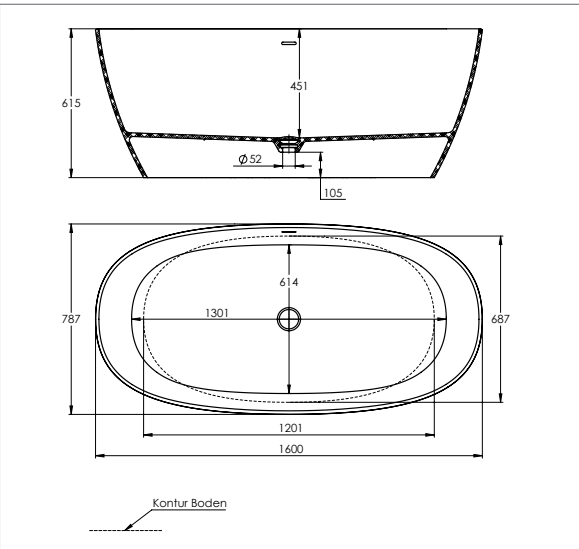
710.04.1661 | Mineralguss-Badewanne



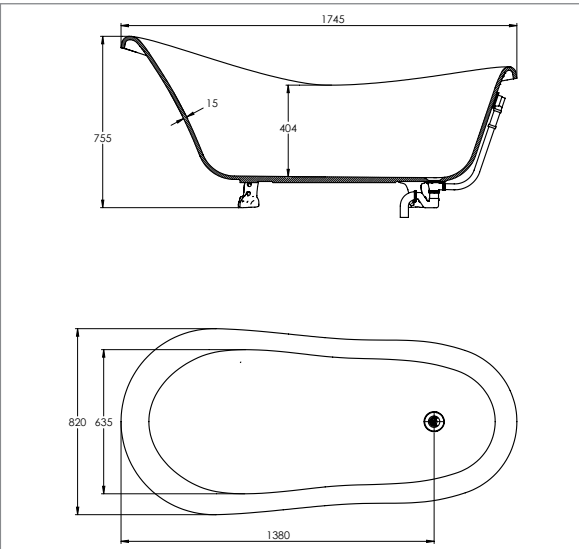
710.04.1672 | Mineralguss-Badewanne



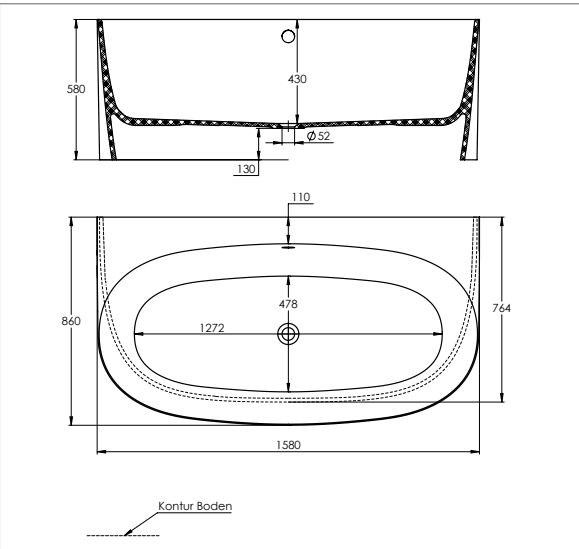
710.04.1678 (715.04.1678) | Mineralguss-Badewanne



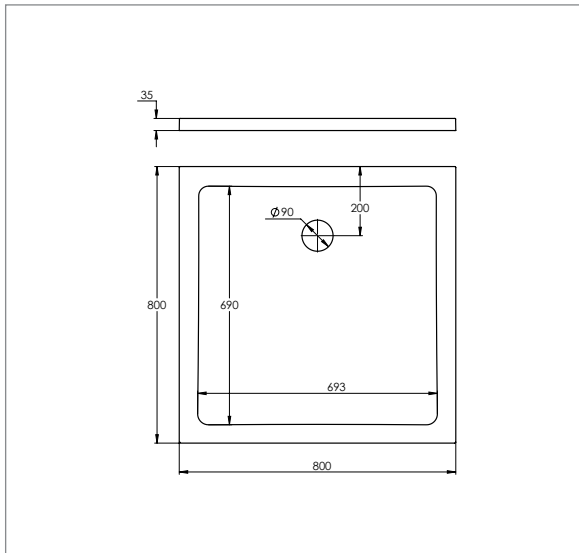
710.04.1772 | Mineralguss-Badewanne



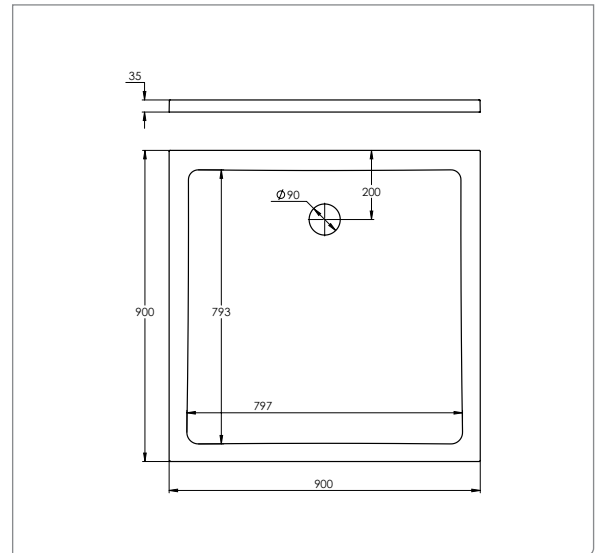
710.04.1586 | Mineralguss-Badewanne



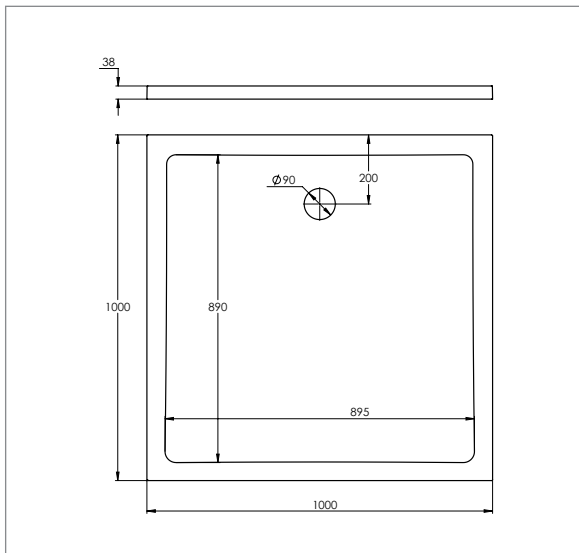
780.04.8080 | Mineralguss-Duschtasse



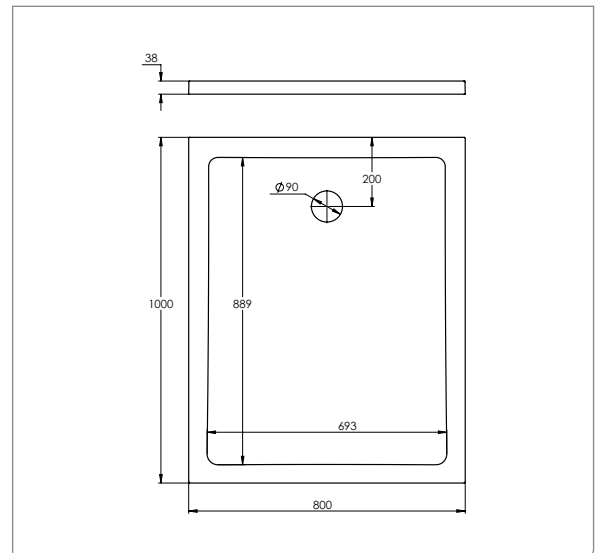
780.04.9090 | Mineralguss-Duschtasse



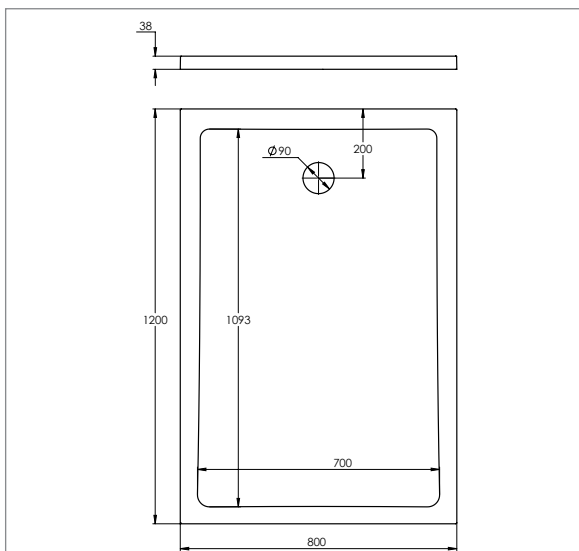
780.04.1010 | Mineralguss-Duschtasse



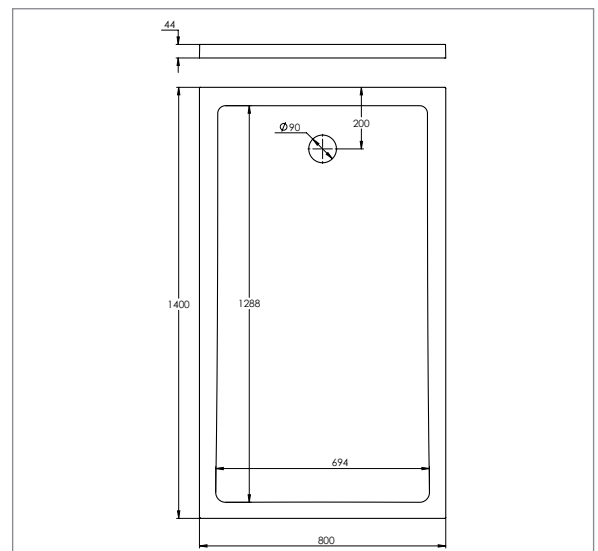
780.04.8010 | Mineralguss-Duschtasse



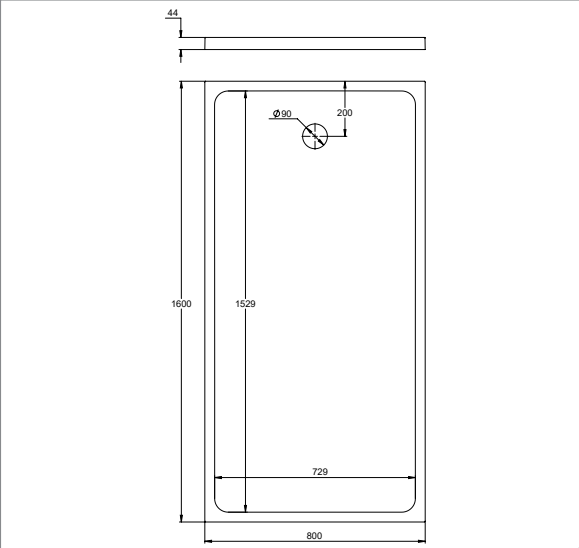
780.04.8012 | Mineralguss-Duschtasse



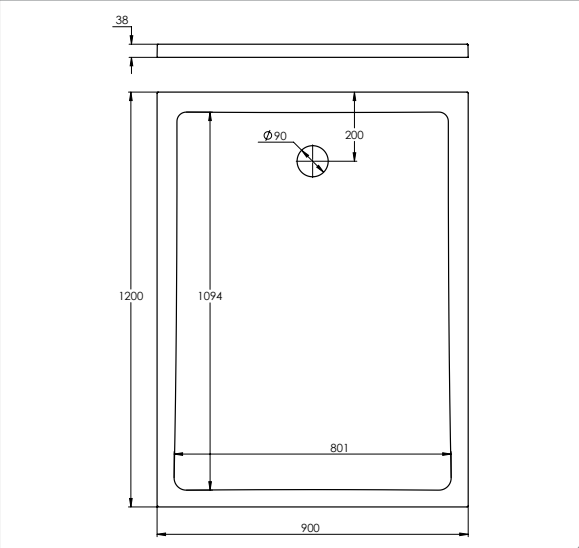
780.04.8014 | Mineralguss-Duschtasse



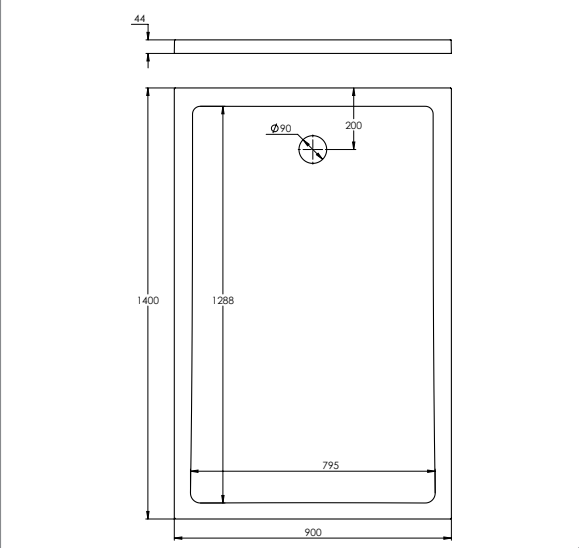
780.04.8016 | Mineralguss-Duschtasse



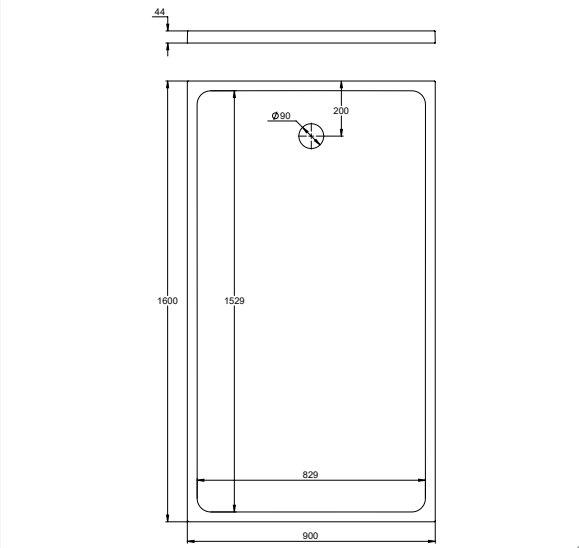
780.04.9012 | Mineralguss-Duschtasse



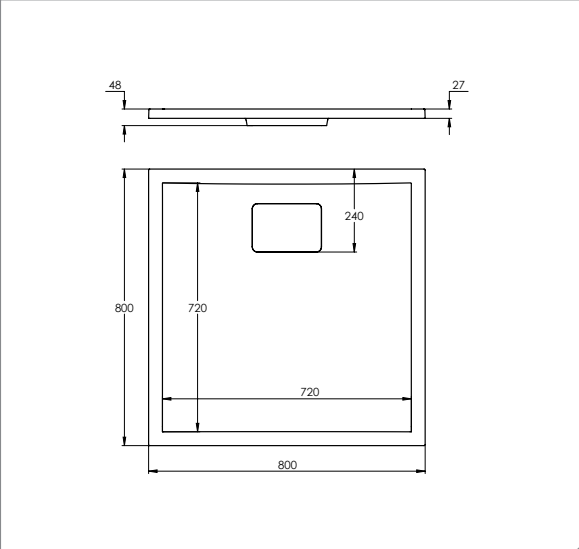
780.04.9014 | Mineralguss-Duschtasse



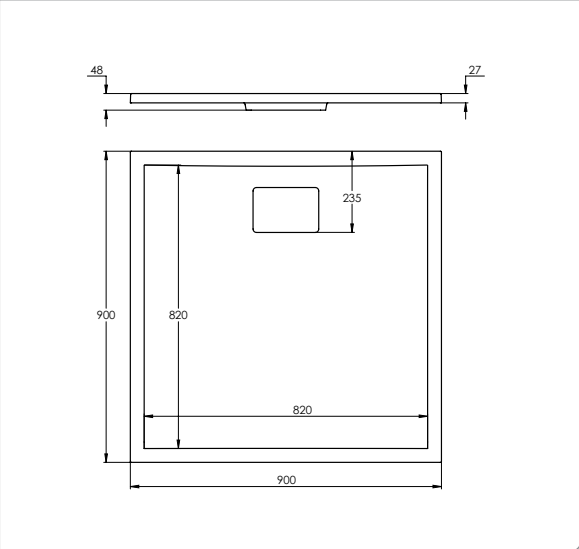
780.04.9016 | Mineralguss-Duschtasse



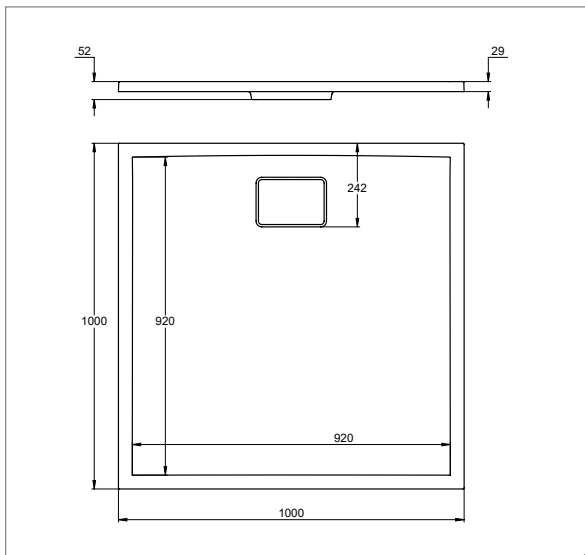
795.04.8080 | Mineralguss-Duschtasse



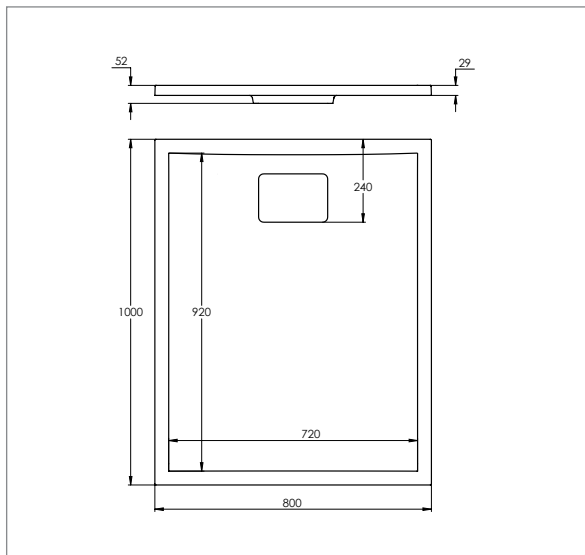
795.04.9090 | Mineralguss-Duschtasse



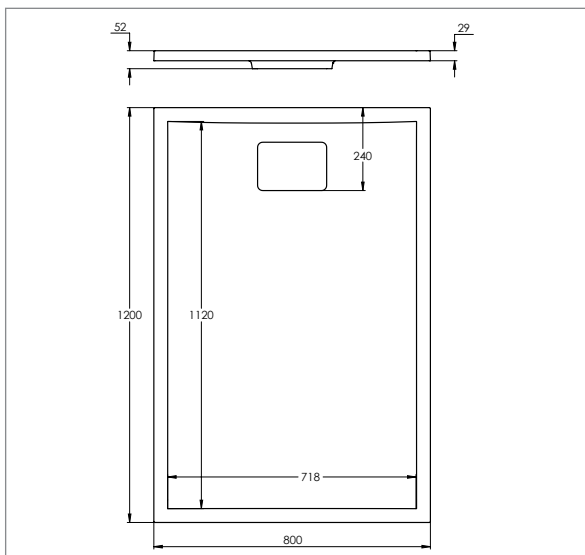
795.04.1010 | Mineralguss-Duschtasse



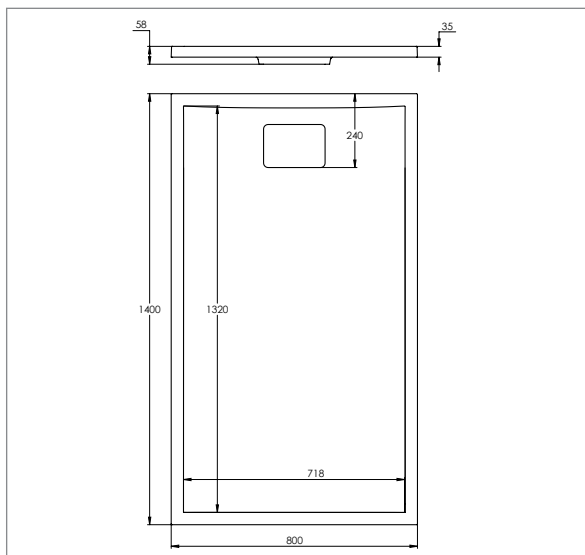
795.04.8010 | Mineralguss-Duschtasse



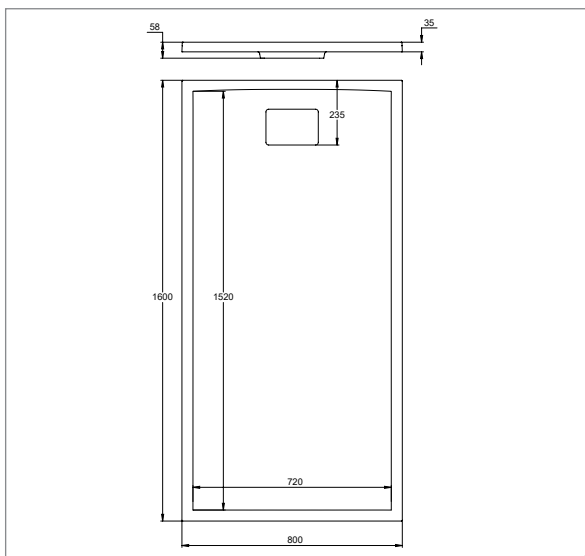
795.04.8012 | Mineralguss-Duschtasse



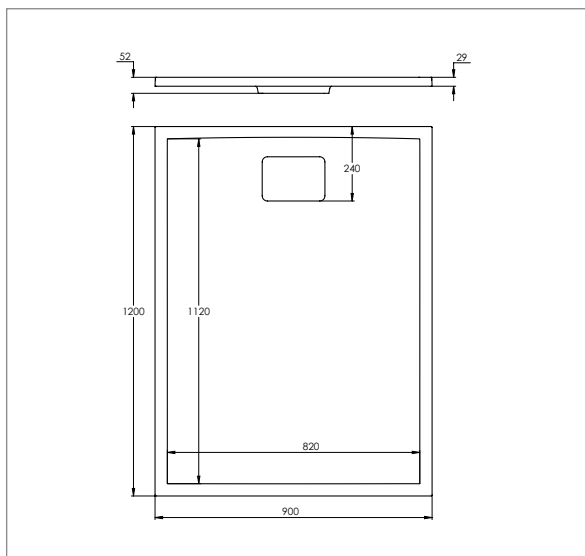
795.04.8014 | Mineralguss-Duschtasse



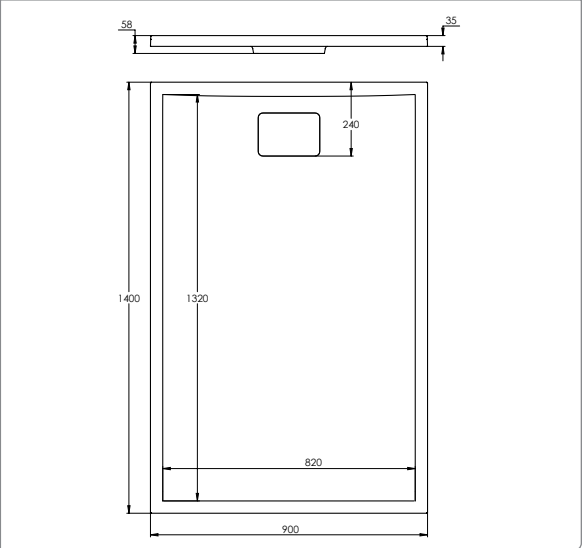
795.04.8016 | Mineralguss-Duschtasse



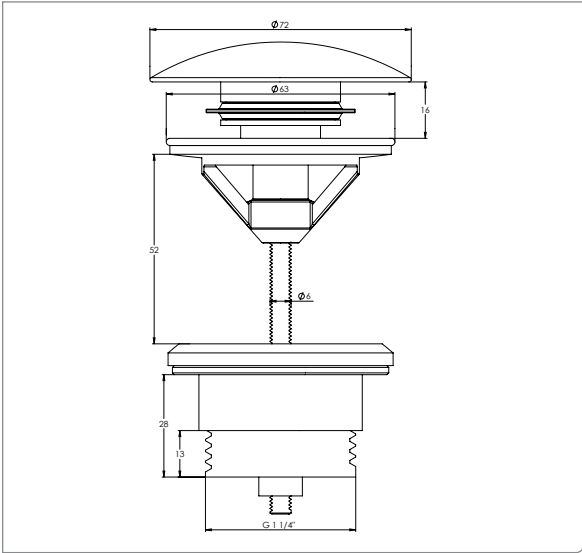
795.04.9012 | Mineralguss-Duschtasse



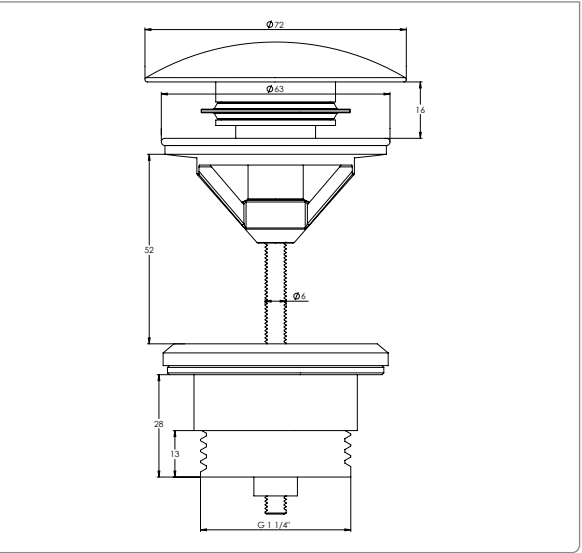
795.04.9014 | Mineralguss-Duschtasse



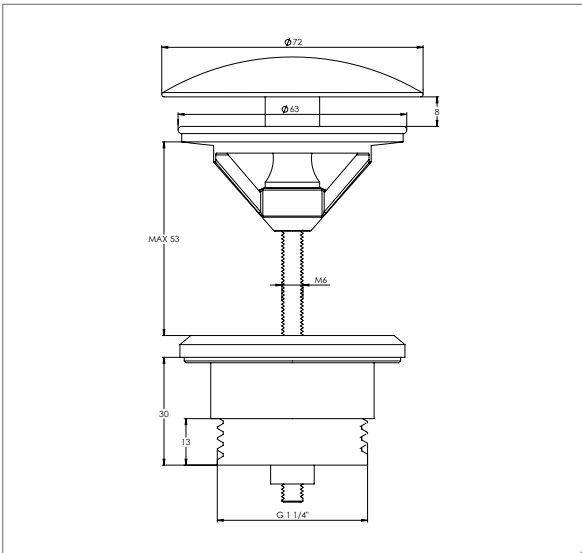
191.01.1690 | Ablaufgarnitur 1 1/4"



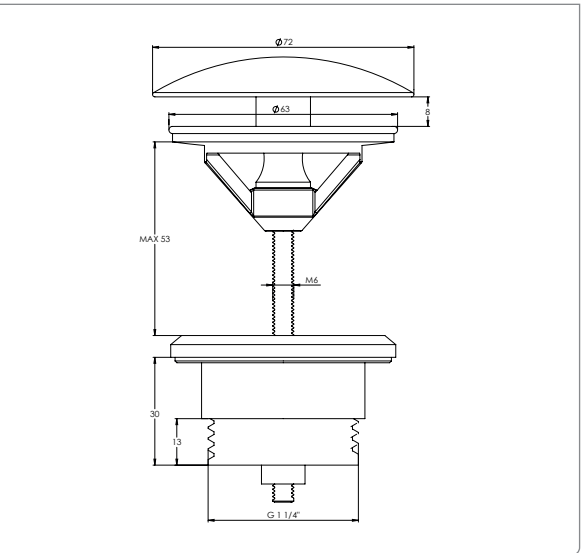
191.01.16902 | Ablaufgarnitur 1 1/4"



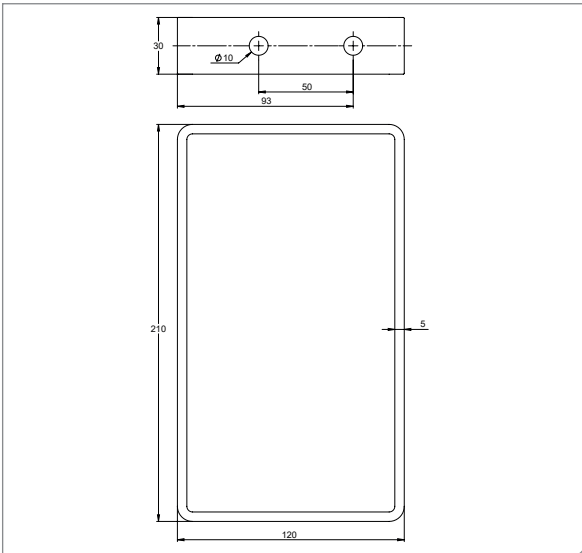
191.01.1693 | Schaftventil 1 1/4"



191.01.16932 | Schaftventil 1 1/4"



710.04.4020 | Wandhalterungsset

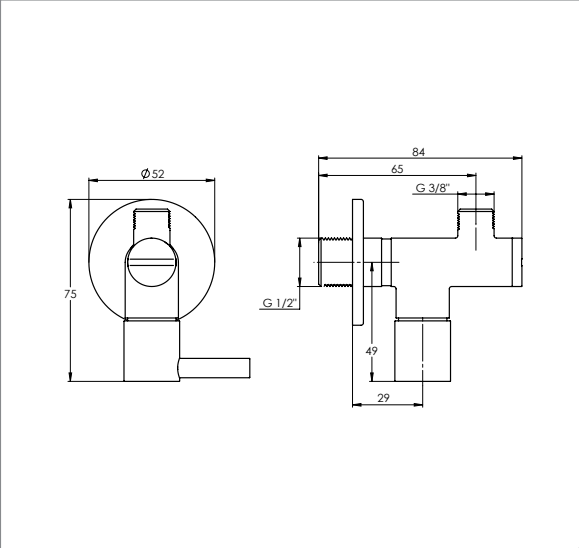


Wir sind für Sie da!

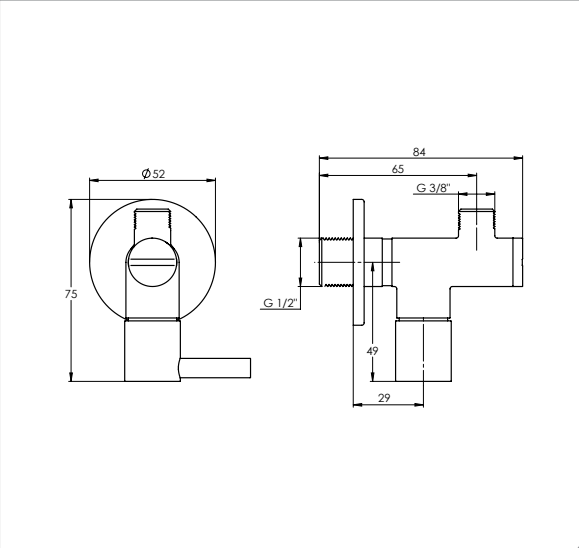
Telefon: +49 (0) 211 580904-0
 Telefax: +49 (0) 211 580904-90
 E-Mail: info@treos.de
 Web: www.treos.de

„Wichtig ist, dass man nicht aufhört zu fragen.“
 (Albert Einstein)

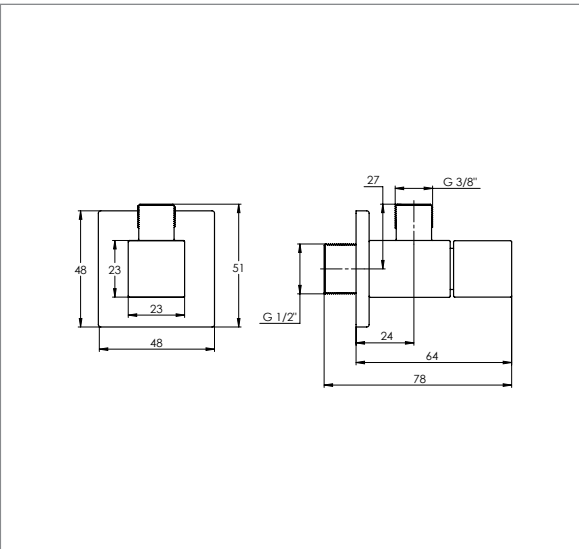
190.01.1640 | Eckventil 1/2"



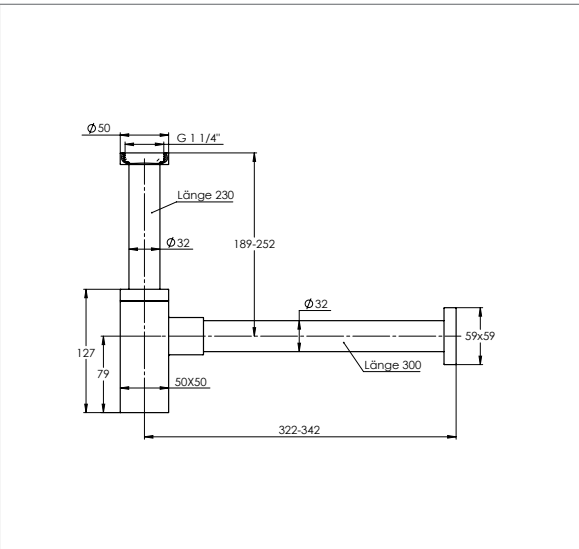
190.01.16402 | Eckventil 1/2"



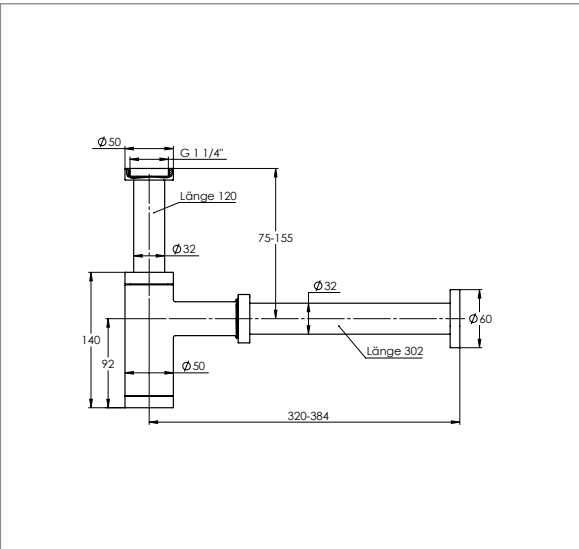
175.01.1640 | Eckventil 1/2"



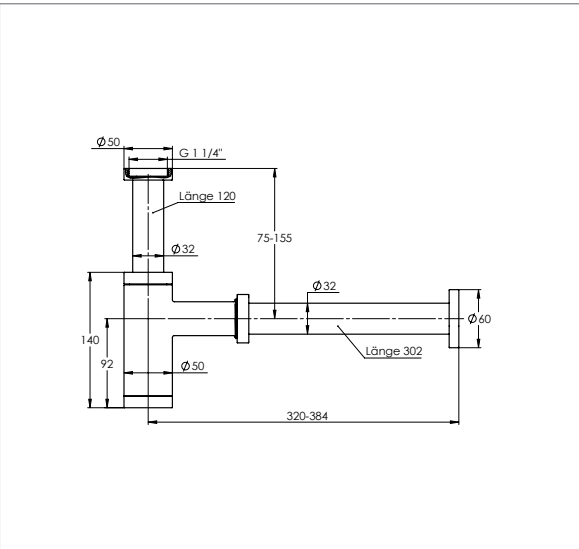
175.01.1696 | Design-Siphon 1 1/4"



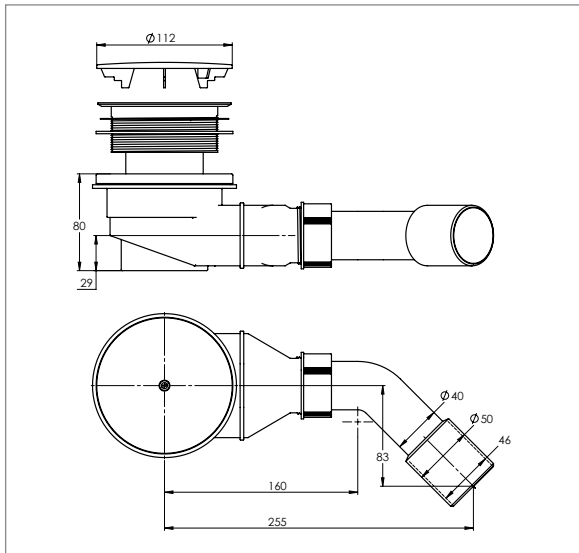
190.01.1696 | Design-Siphon 1 1/4"



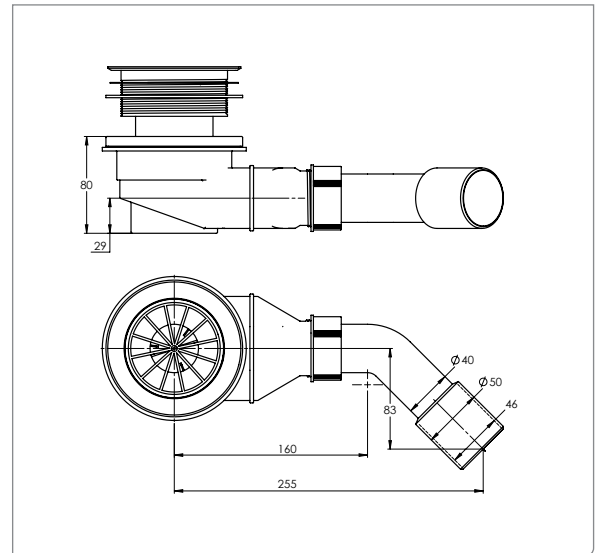
190.01.16962 | Design-Siphon 1 1/4"



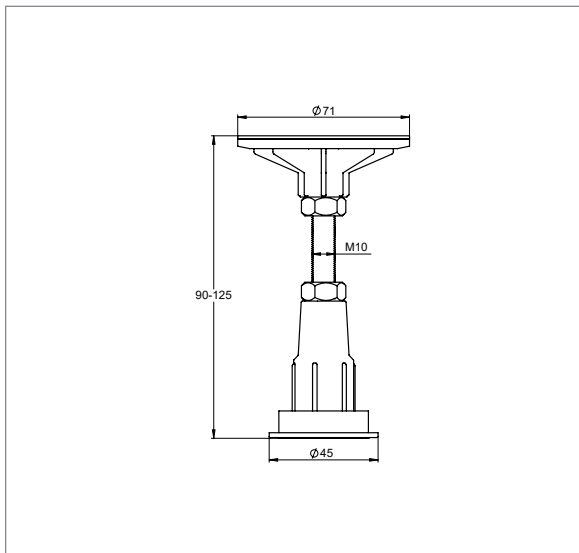
700.07.1010 | Duschwannen-Ablaufgarnitur



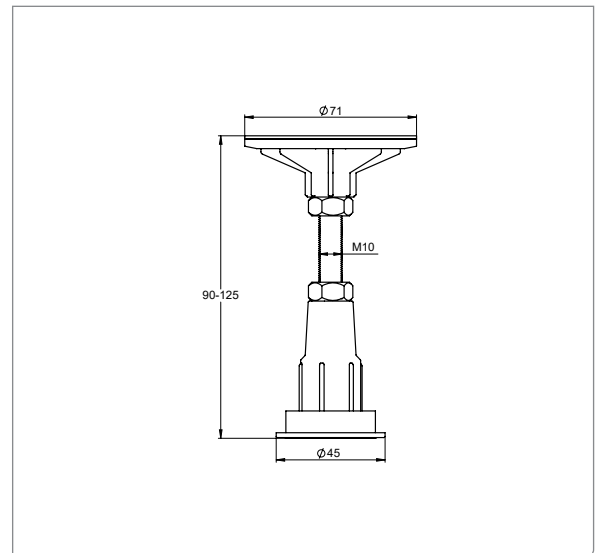
700.07.1020 | Duschwannen-Ablaufgarnitur - Funktionseinheit



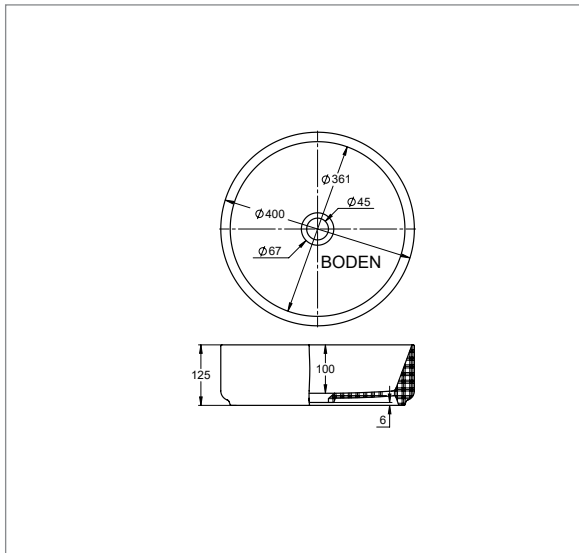
700.07.5555 | Fußset 5-tlg.



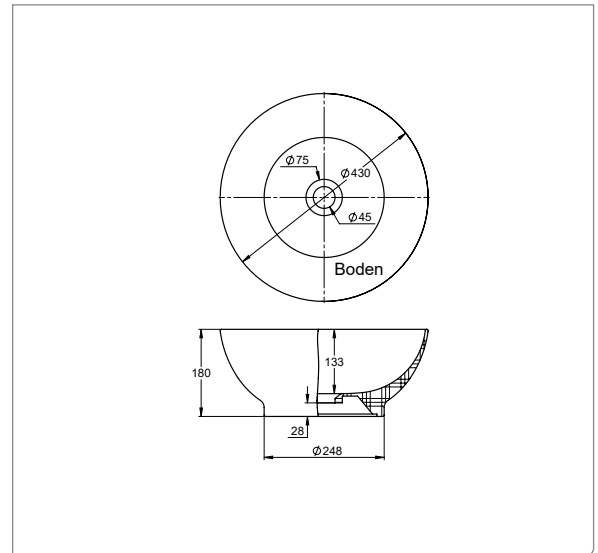
700.07.8888 | Fußset 8-tlg.



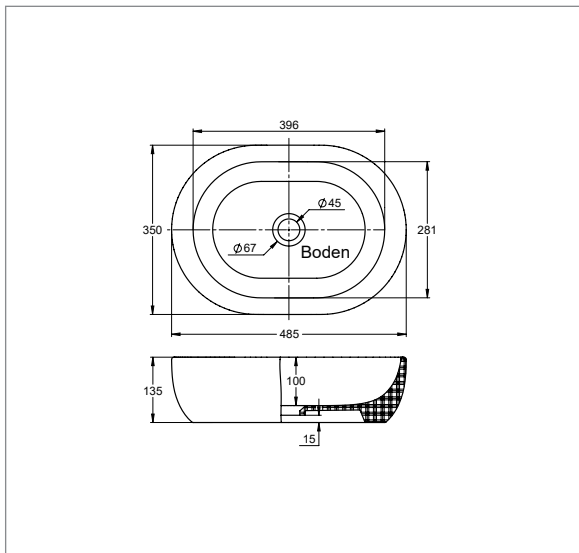
800.03.0400 | Keramik-Aufsatzwaschbecken



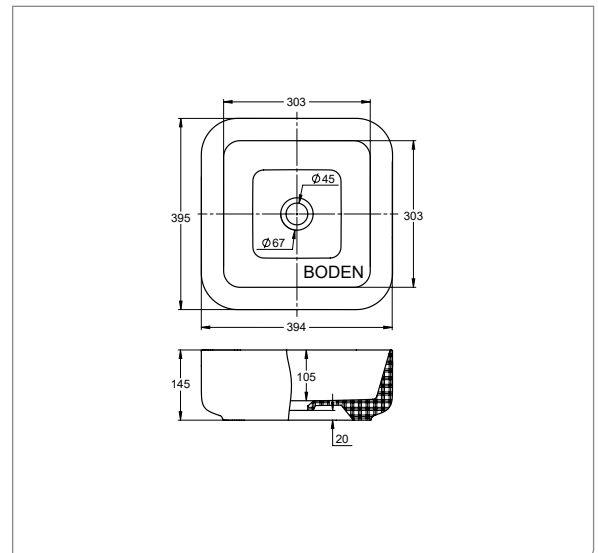
800.03.0430 | Keramik-Aufsatzwaschbecken



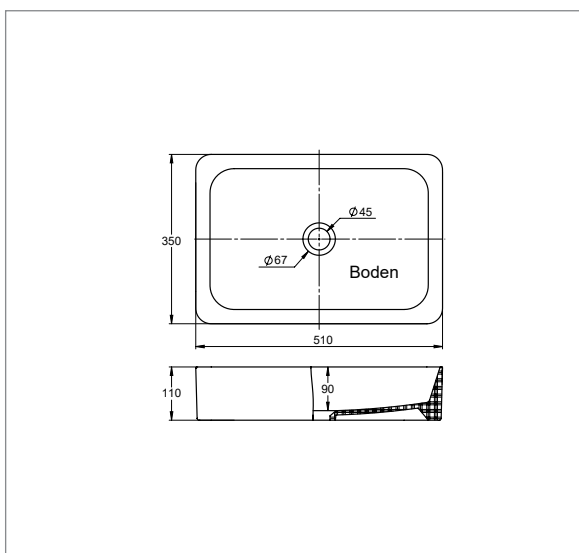
800.03.4531 | Keramik-Aufsatzwaschbecken



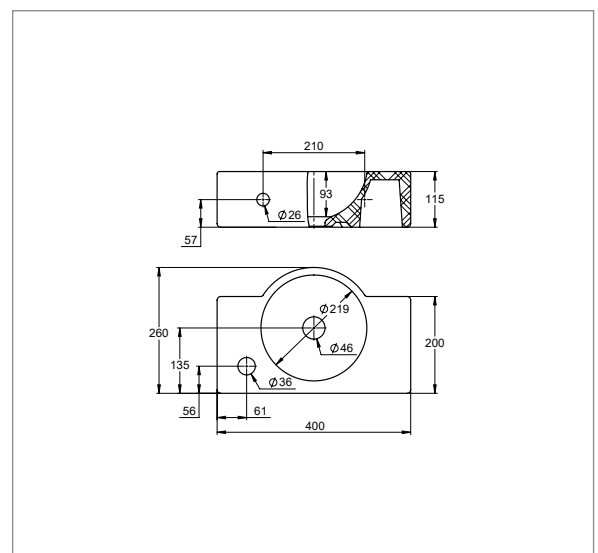
800.03.4040 | Keramik-Aufsatzwaschbecken



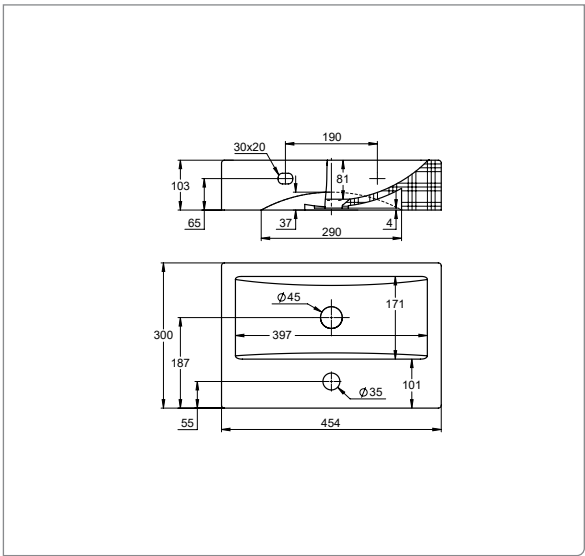
800.03.5035 | Keramik-Aufsatzwaschbecken



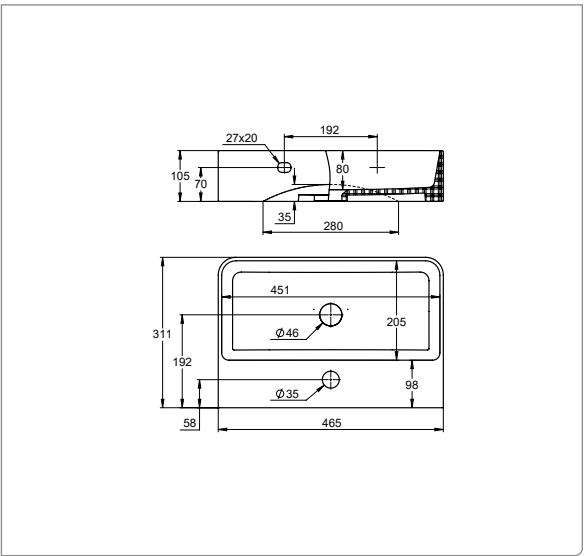
800.03.4020 | Keramik-Waschbecken mit Hahnloch



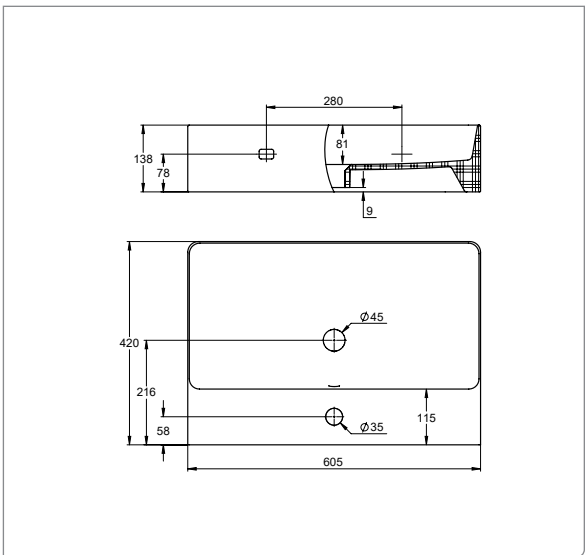
800.03.4530 | Keramik-Washbecken mit Hahnloch



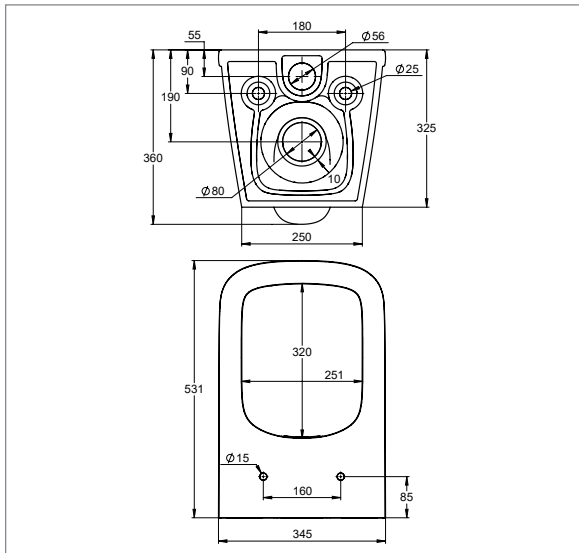
800.03.4631 | Keramik-Washbecken mit Hahnloch



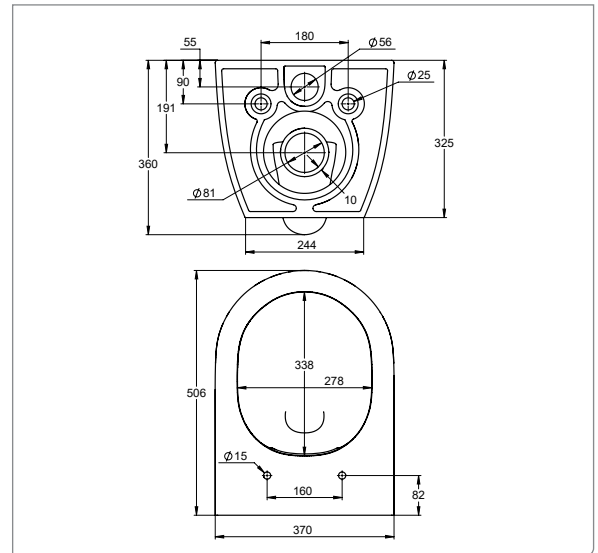
800.03.6047 | Keramik-Washbecken mit Hahnloch



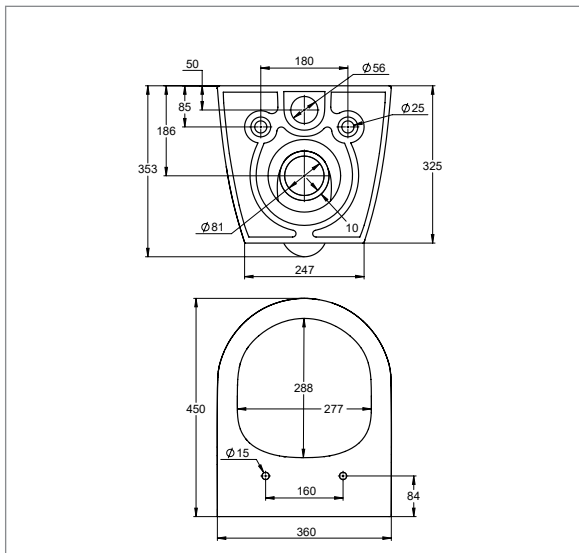
800.03.2000 | Keramik-Tiefspül-WC



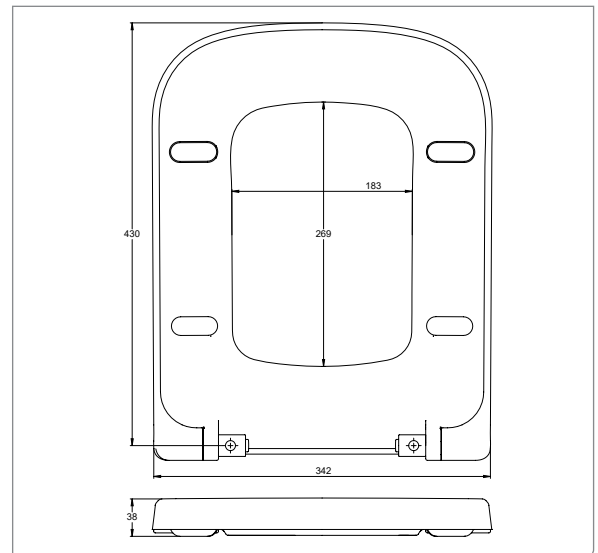
810.03.2000 | Keramik-Tiefspül-WC



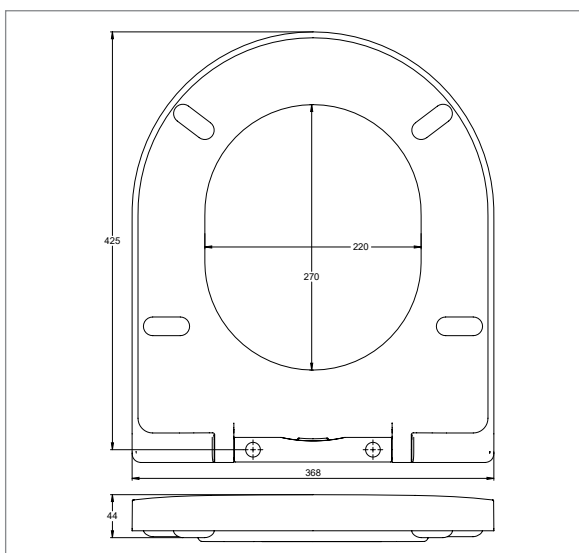
810.03.2001 | Keramik-Tiefspül-WC



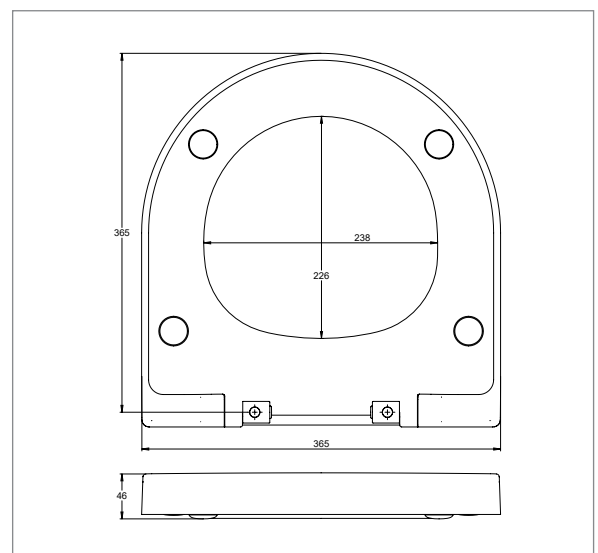
800.03.2080 | WC-Sitz



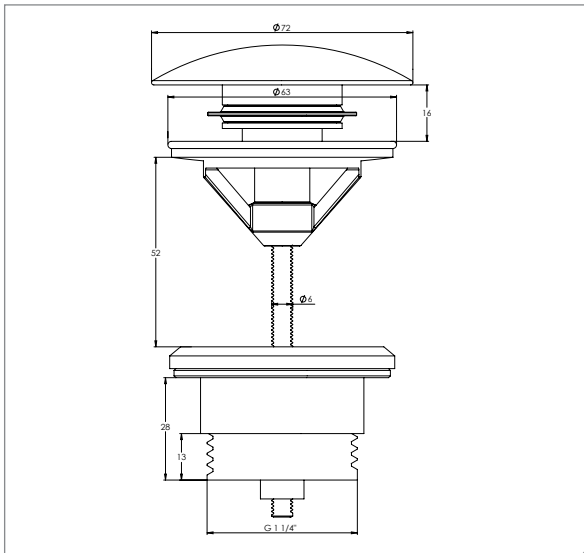
810.03.2080 | WC-Sitz



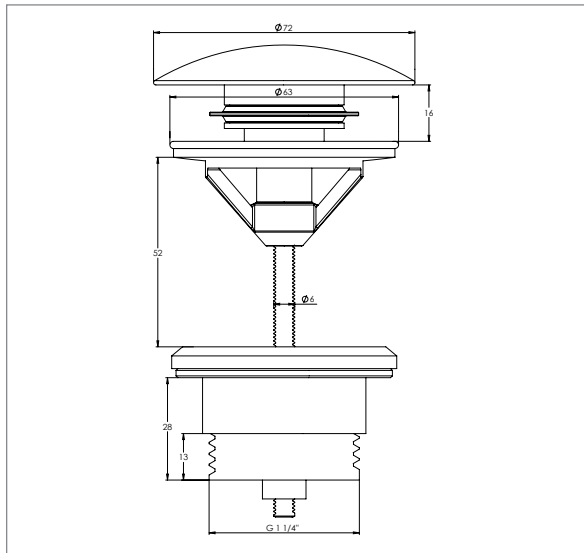
810.03.2081 | WC-Sitz



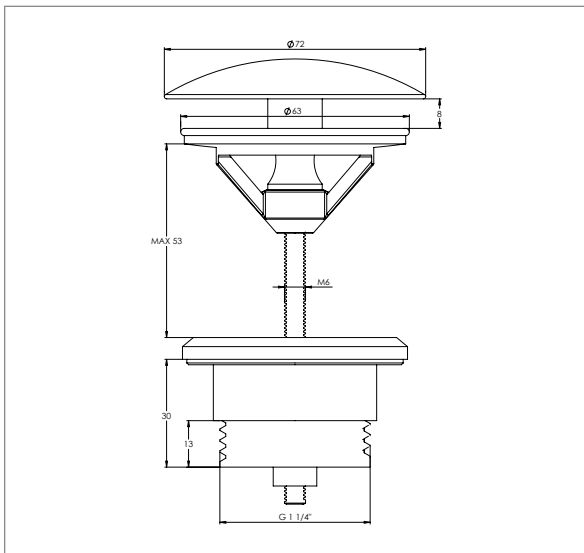
191.01.1690 | Ablaufgarnitur 1 1/4"



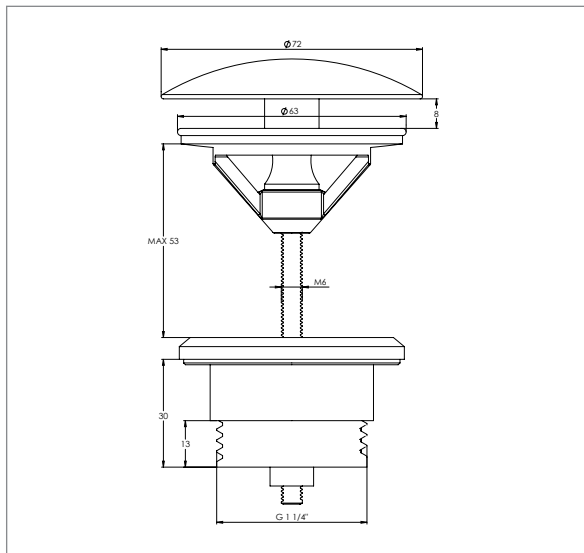
191.01.16902 | Ablaufgarnitur 1 1/4"



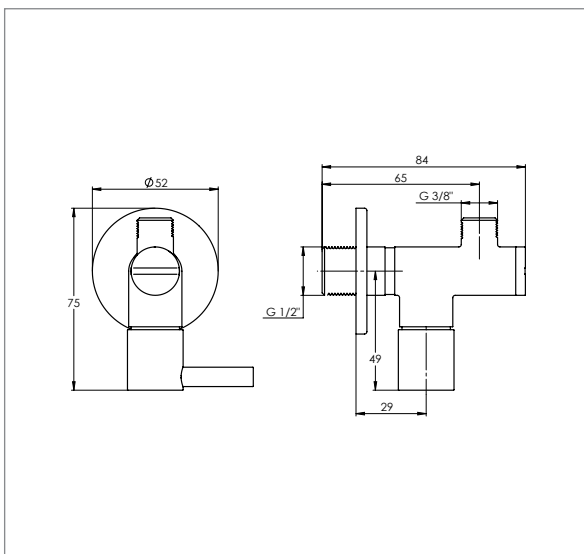
191.01.1693 | Schaftventil 1 1/4"



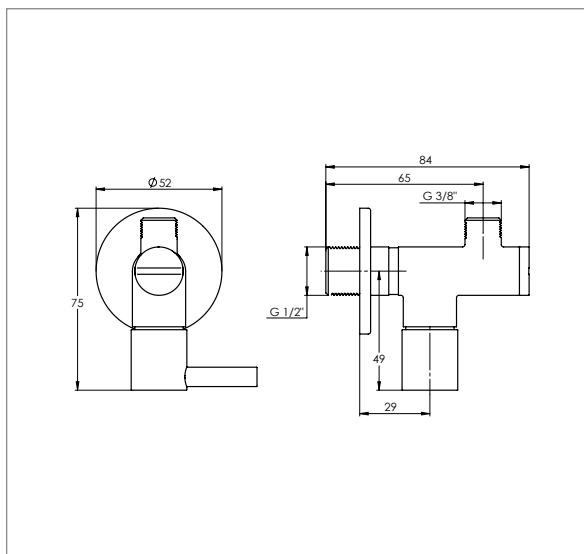
191.01.16932 | Schaftventil 1 1/4"



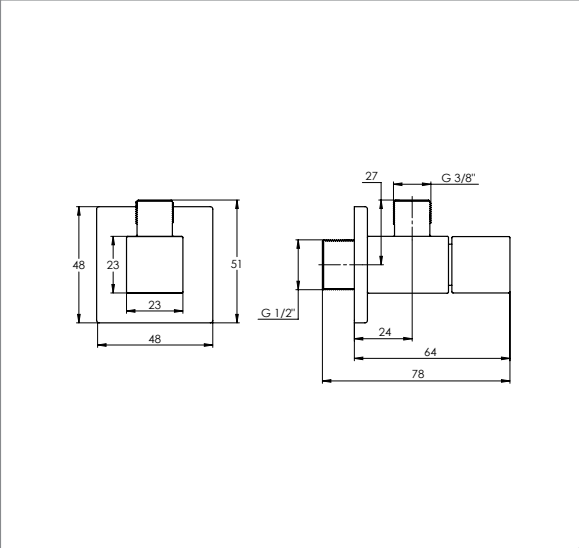
190.01.1640 | Eckventil 1/2"



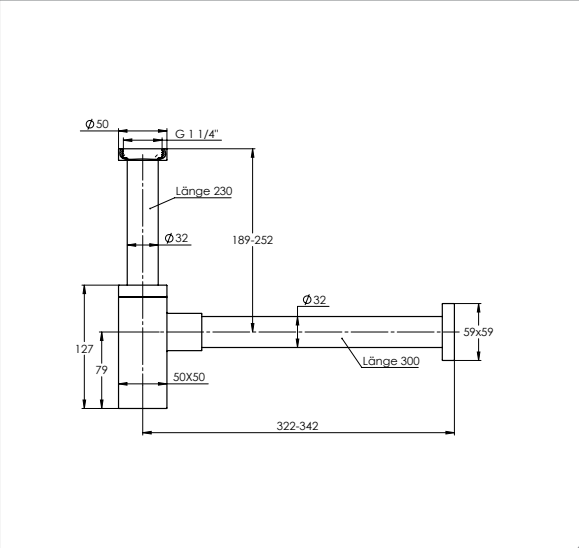
190.01.16402 | Eckventil 1/2"



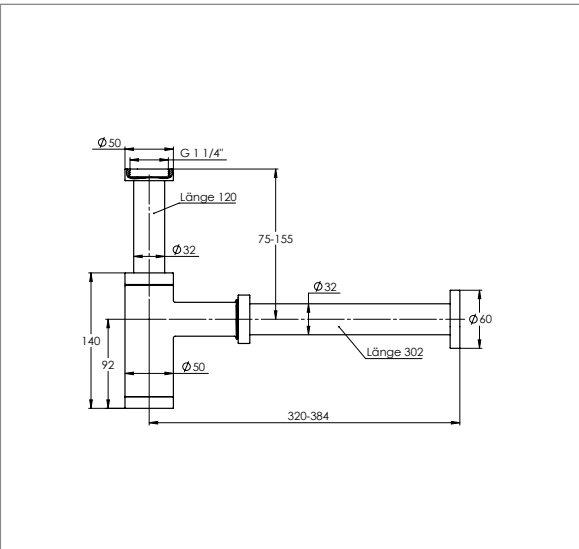
175.01.1640 | Eckventil 1/2"



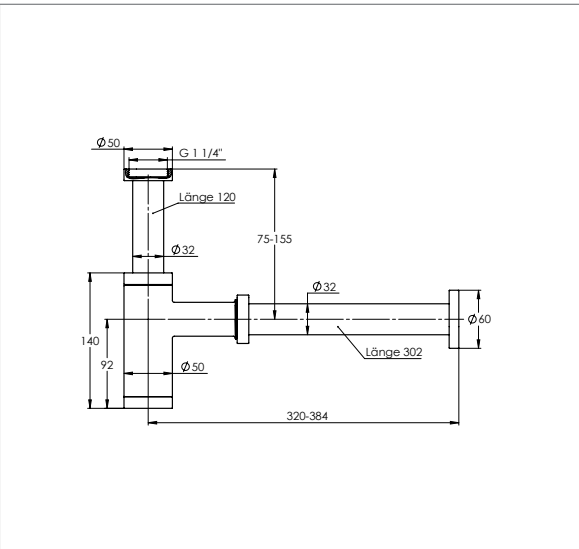
175.01.1696 | Design-Siphon 1 1/4"



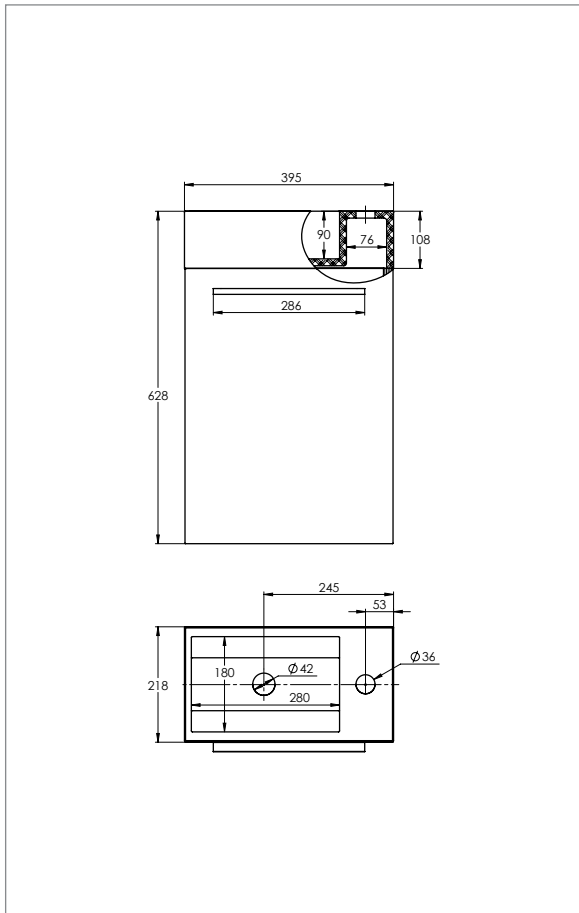
190.01.1696 | Design-Siphon 1 1/4"



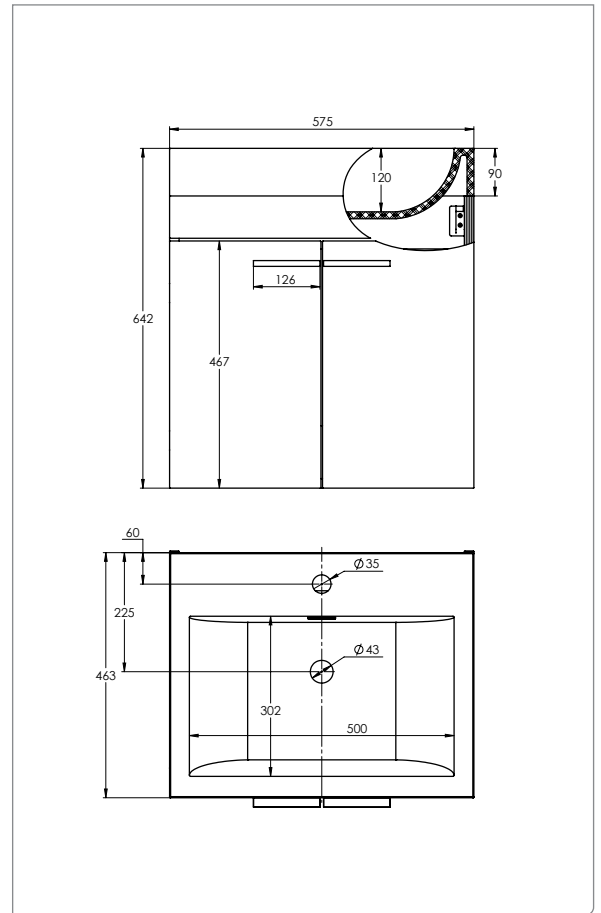
190.01.16962 | Design-Siphon 1 1/4"



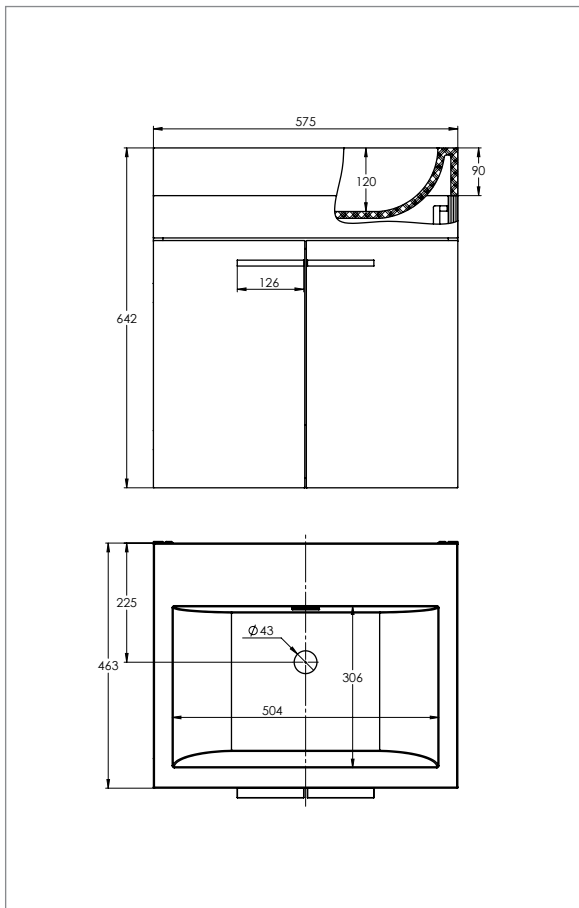
900.05.0402 (0406, 0407, 0408) | Badmöbel mit Hahnloch



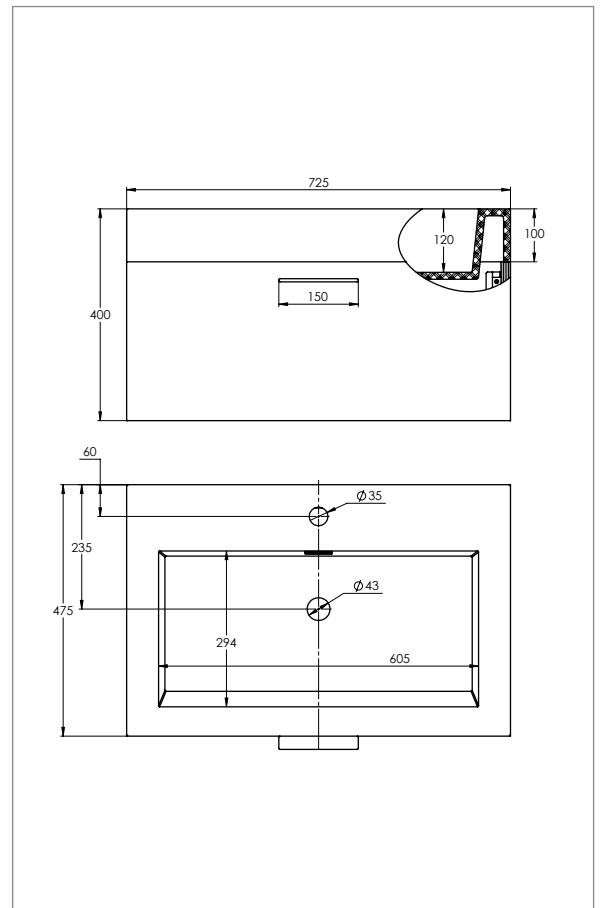
900.05.0582 (0586, 0587, 0588) | Badmöbel mit Hahnloch



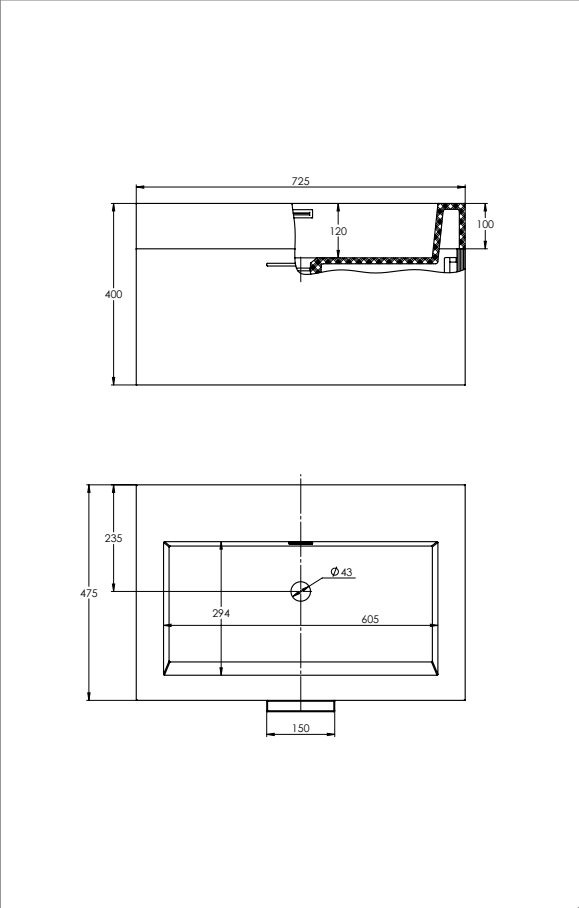
901.05.0582 (0586, 0587, 0588) | Badmöbel ohne Hahnloch



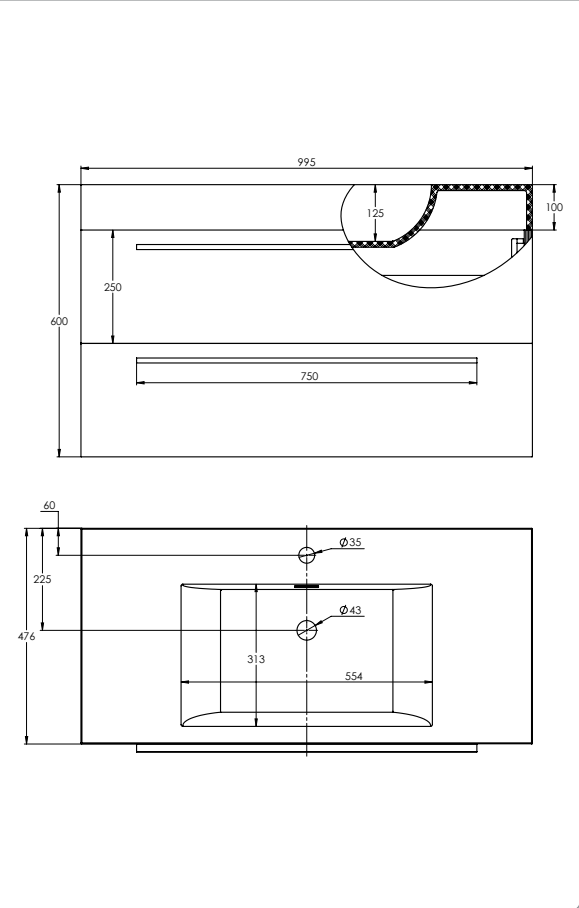
900.05.0732 (0736, 0737, 0738) | Badmöbel mit Hahnloch



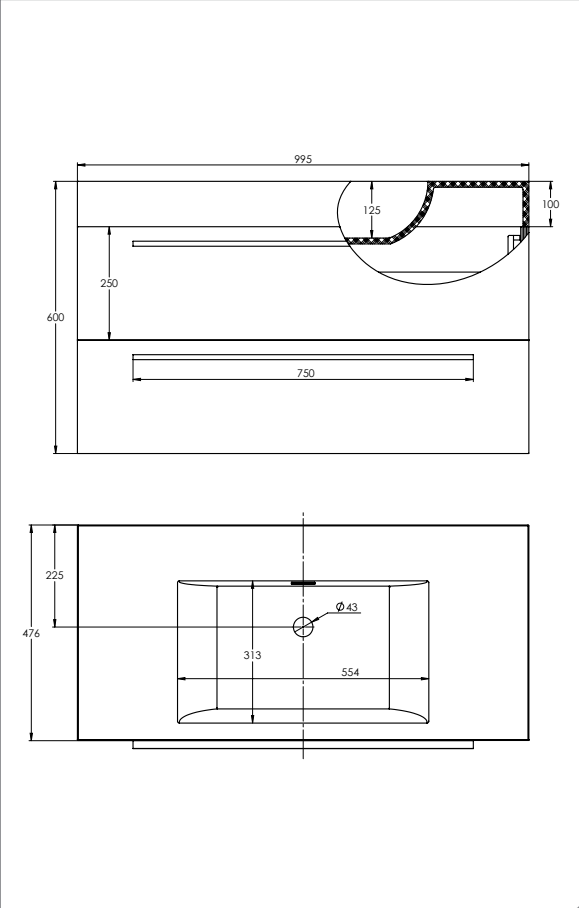
901.05.0732 (0736, 0737, 0738) | Badmöbel ohne Hahnloch



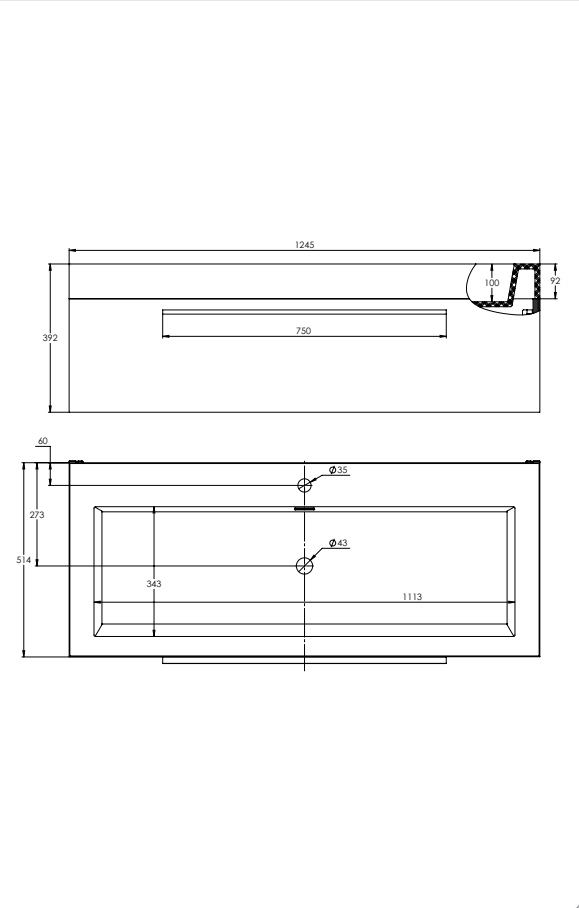
900.05.1002 (1006, 1007, 1008) | Badmöbel mit Hahnloch



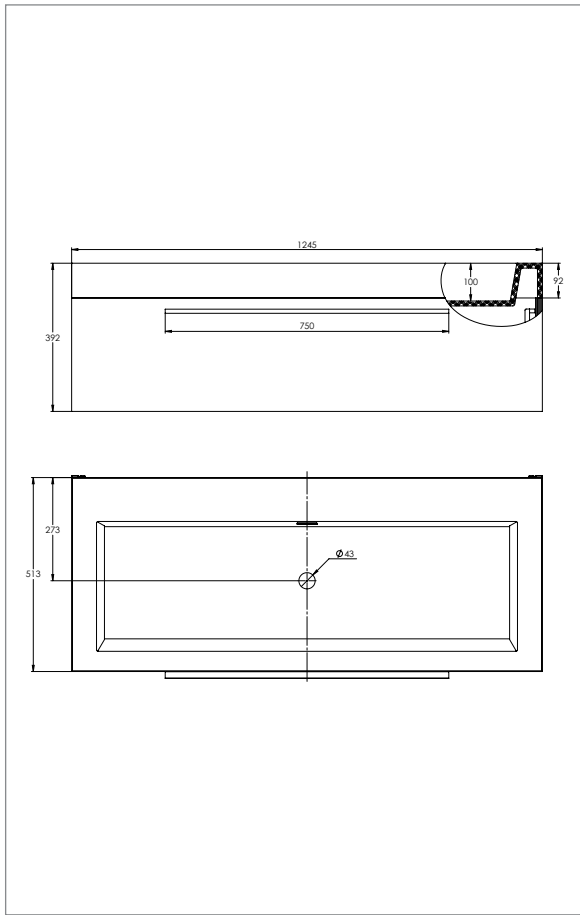
901.05.1002 (1006, 1007, 1008) | Badmöbel ohne Hahnloch



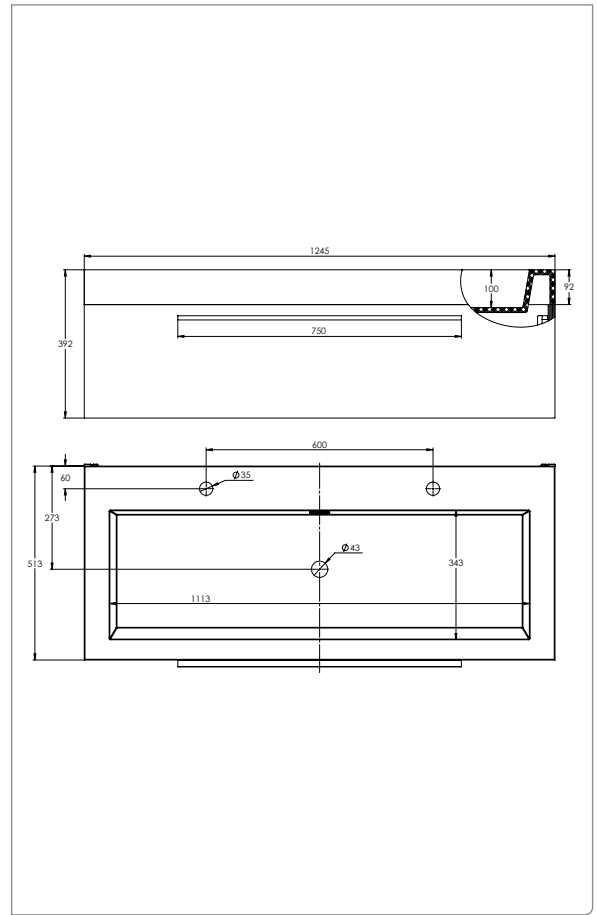
900.05.1252 (1256, 1257, 1258) | Badmöbel mit Hahnloch



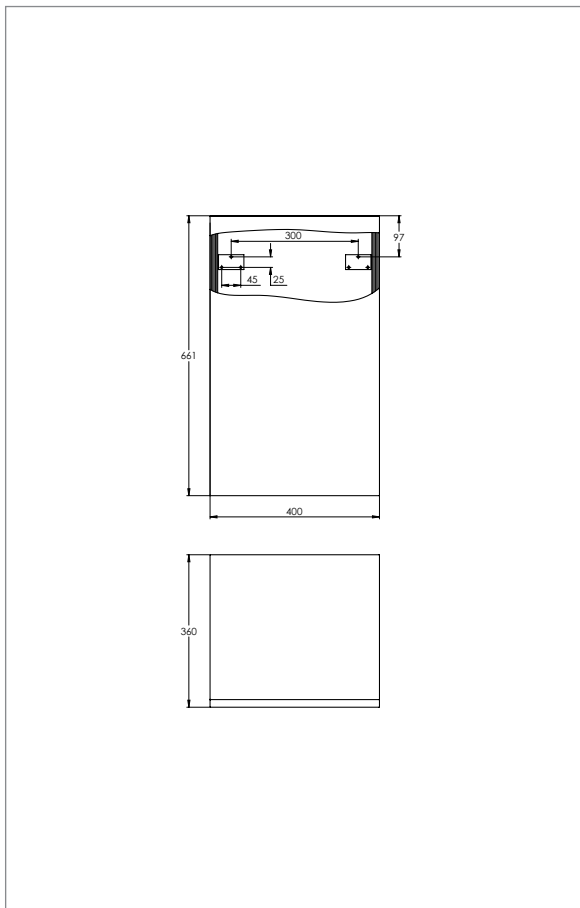
901.05.1252 (1256, 1257, 1258) | Badmöbel ohne Hahnloch



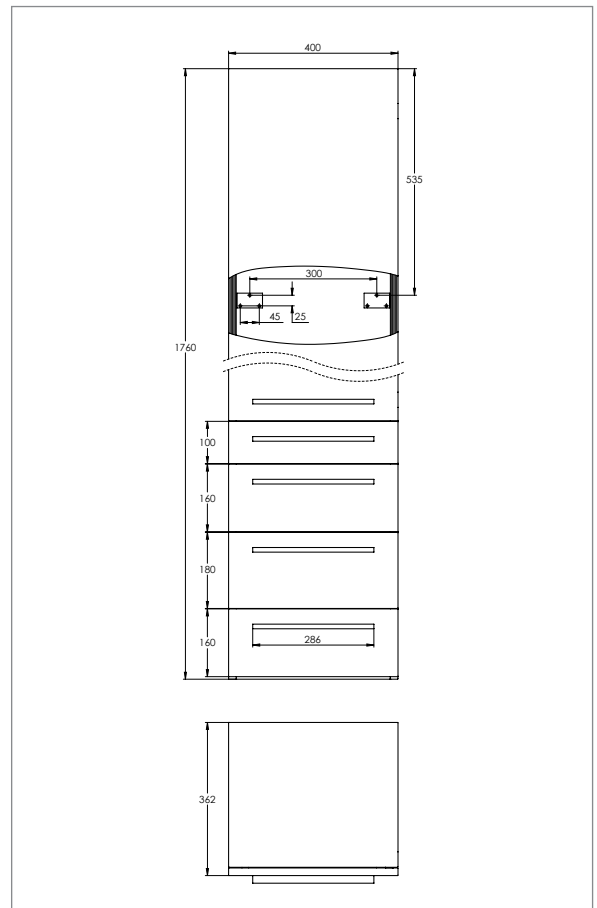
902.05.1252 (1256, 1257, 1258) | Badmöbel mit Hahnloch



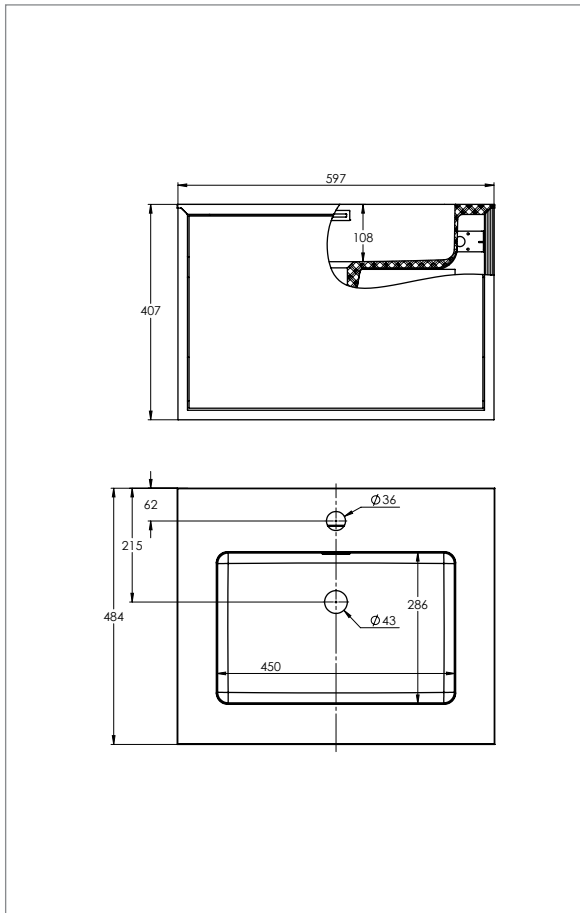
900.05.1272 (1276, 1277, 1278) | Wandschrank



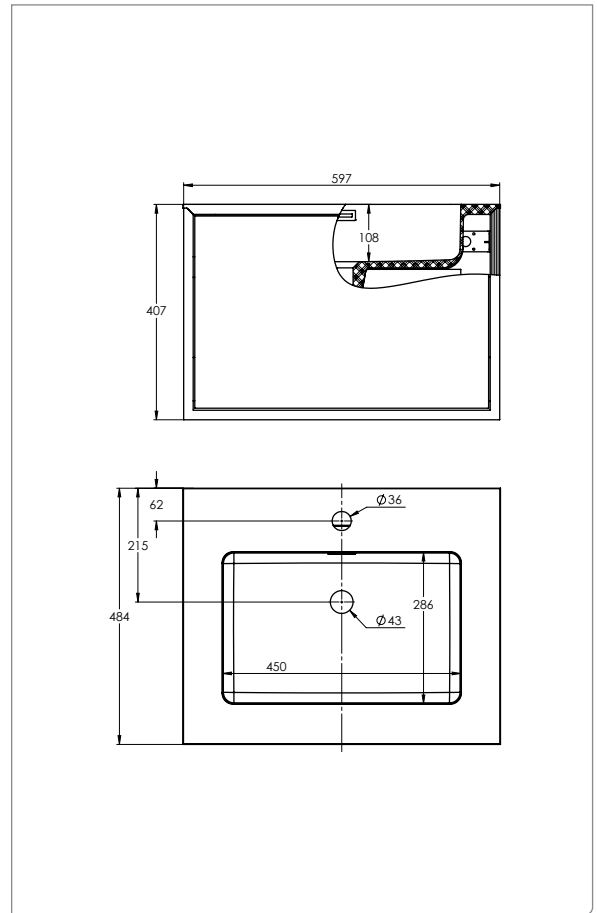
900.05.1262 (1276, 1277, 1278) | Wandschrank



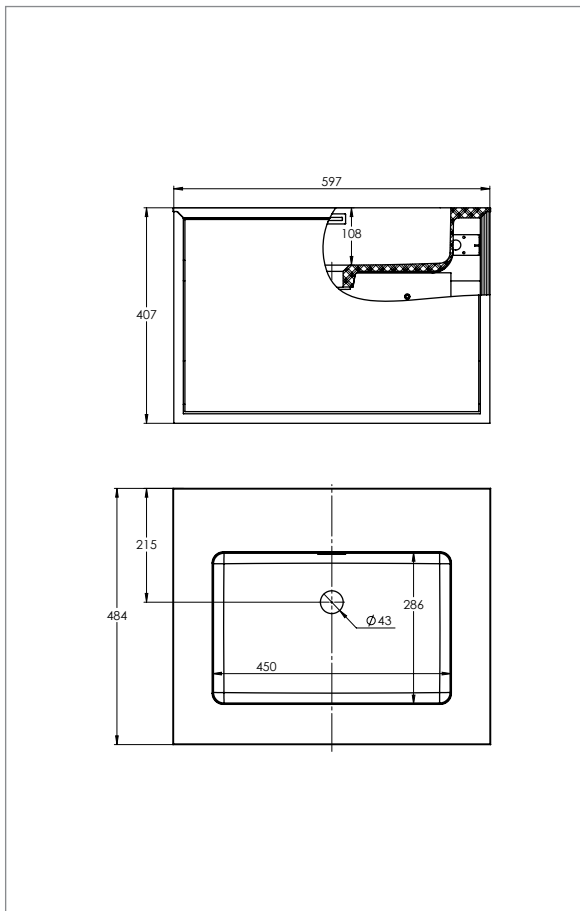
905.05.0602 | Badmöbel mit Hahnloch



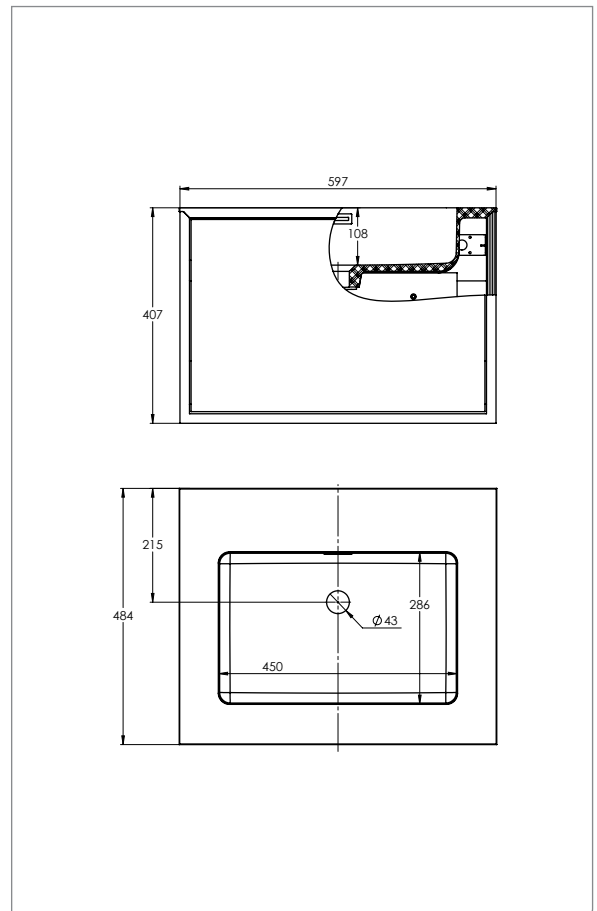
905.05.0604 | Badmöbel mit Hahnloch



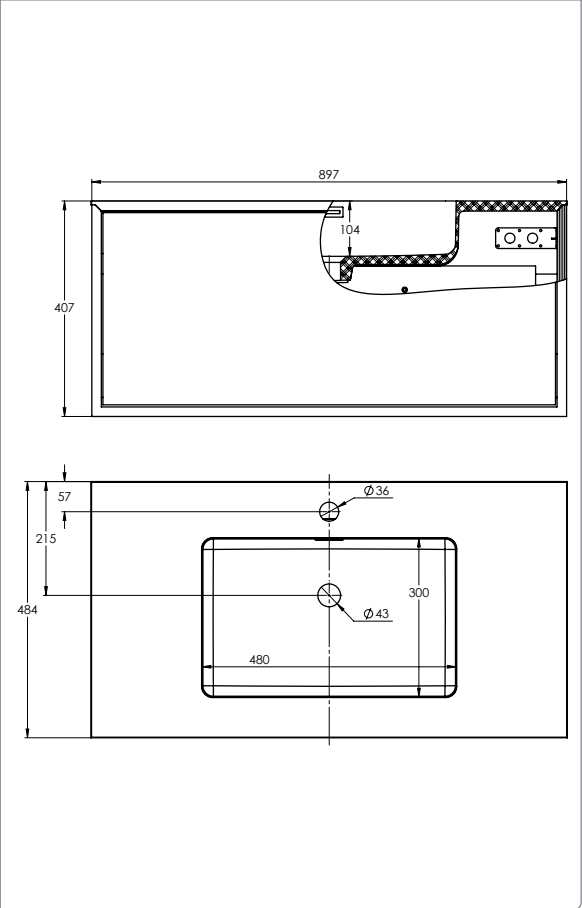
906.05.0602 | Badmöbel ohne Hahnloch



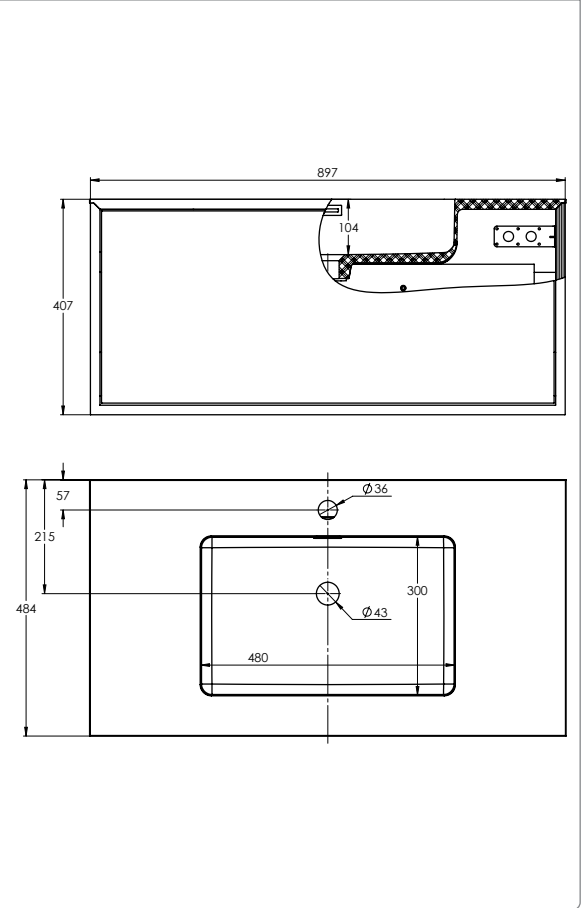
906.05.0604 | Badmöbel ohne Hahnloch



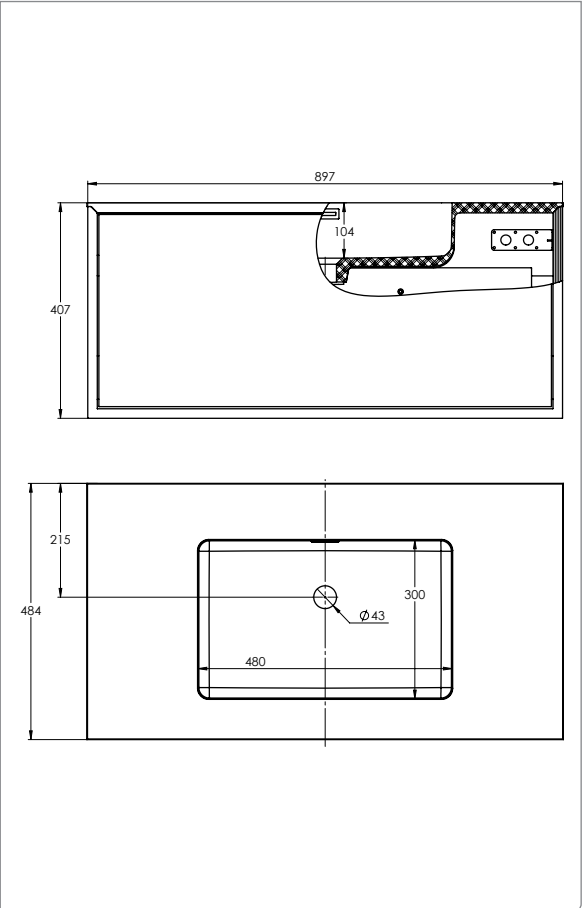
905.05.0902 | Badmöbel mit Hahnloch



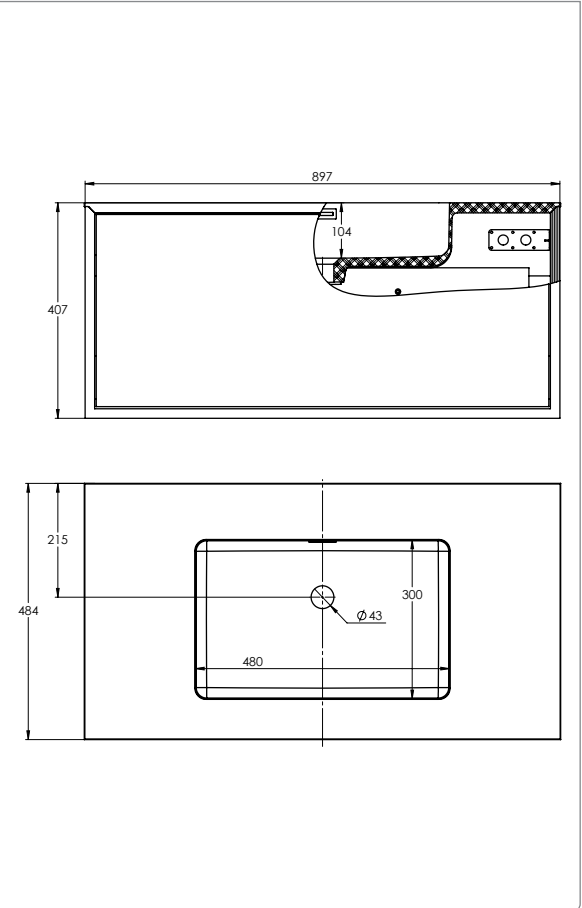
905.05.0904 | Badmöbel mit Hahnloch



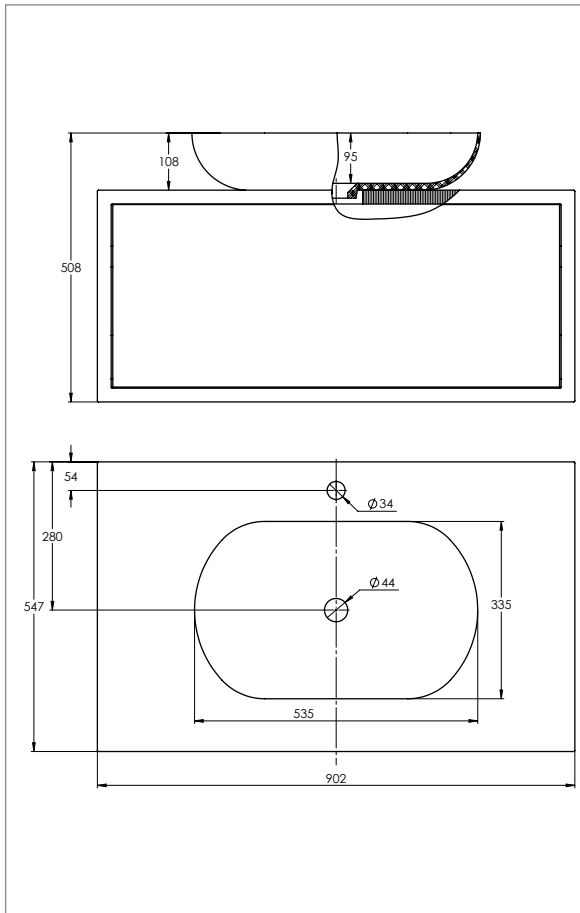
906.05.0902 | Badmöbel ohne Hahnloch



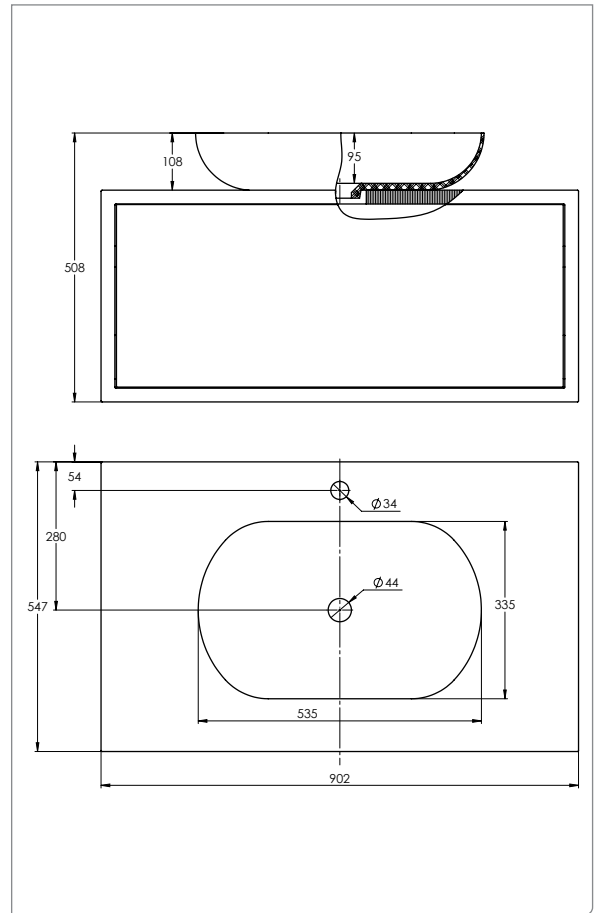
906.05.0904 | Badmöbel ohne Hahnloch



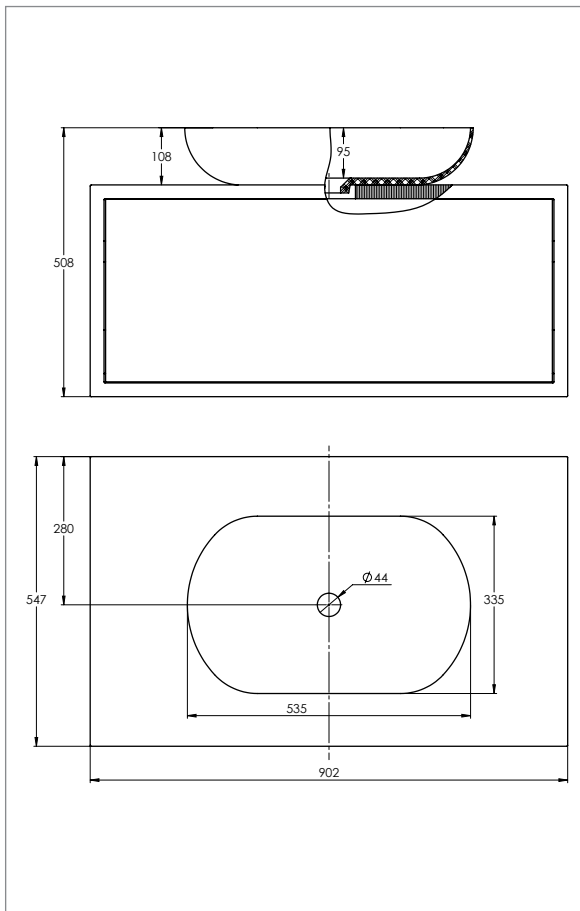
905.05.0992 | Badmöbel mit Hahnloch



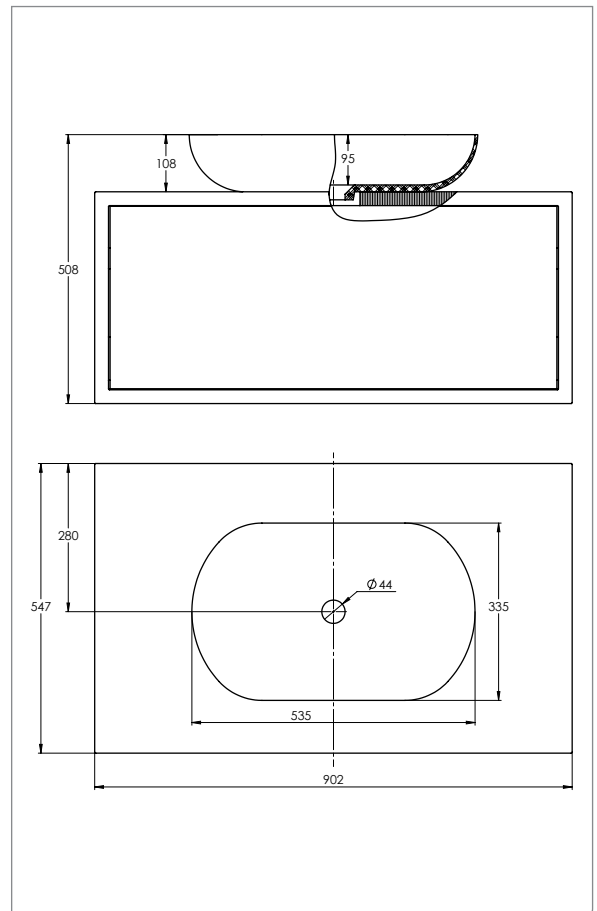
905.05.0994 | Badmöbel mit Hahnloch



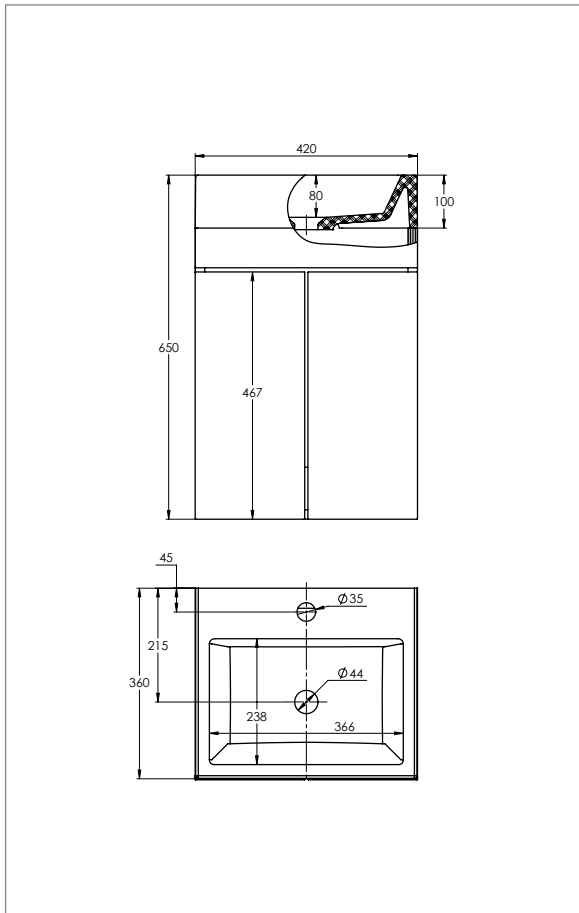
906.05.0992 | Badmöbel ohne Hahnloch



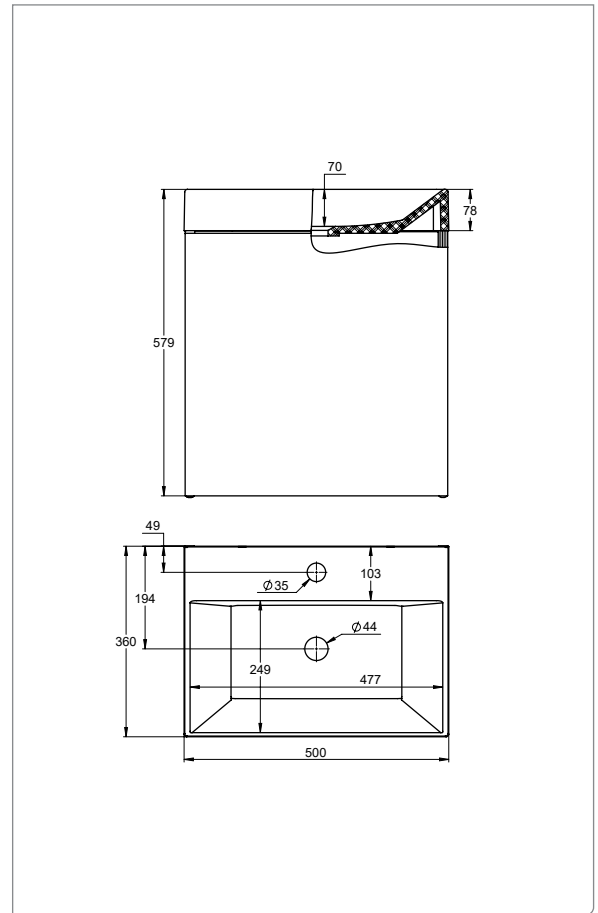
906.05.0994 | Badmöbel ohne Hahnloch



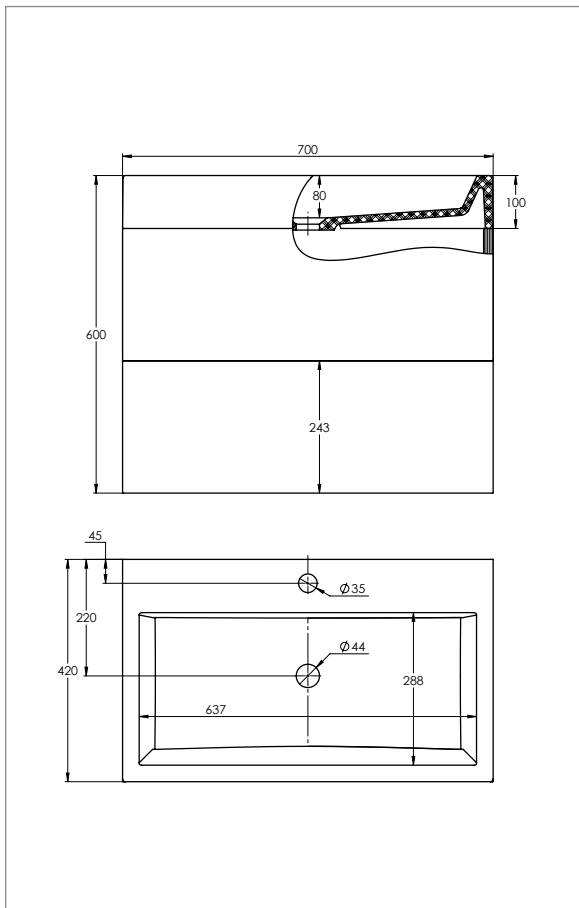
910.05.0422 | Badmöbel mit Hahnloch



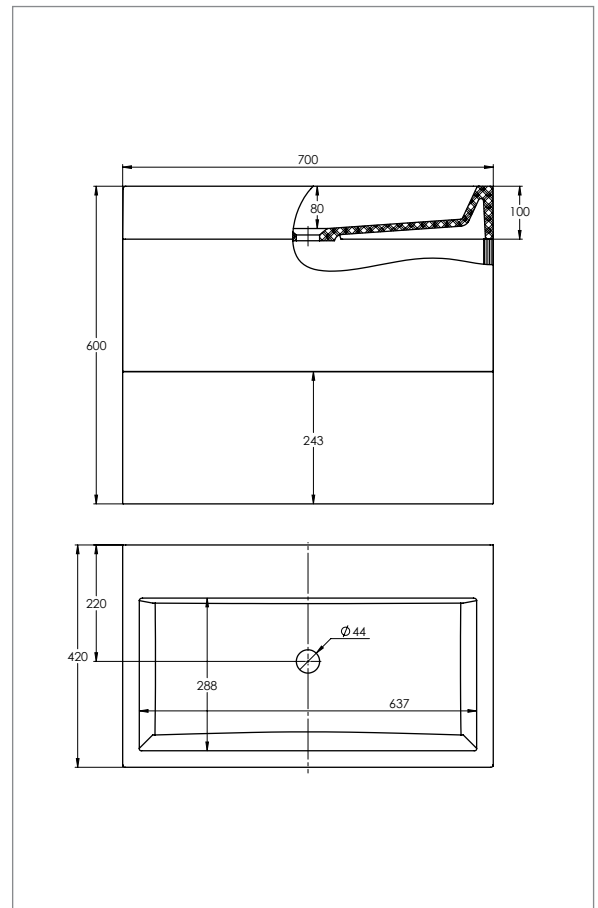
910.05.0532 | Badmöbel mit Hahnloch



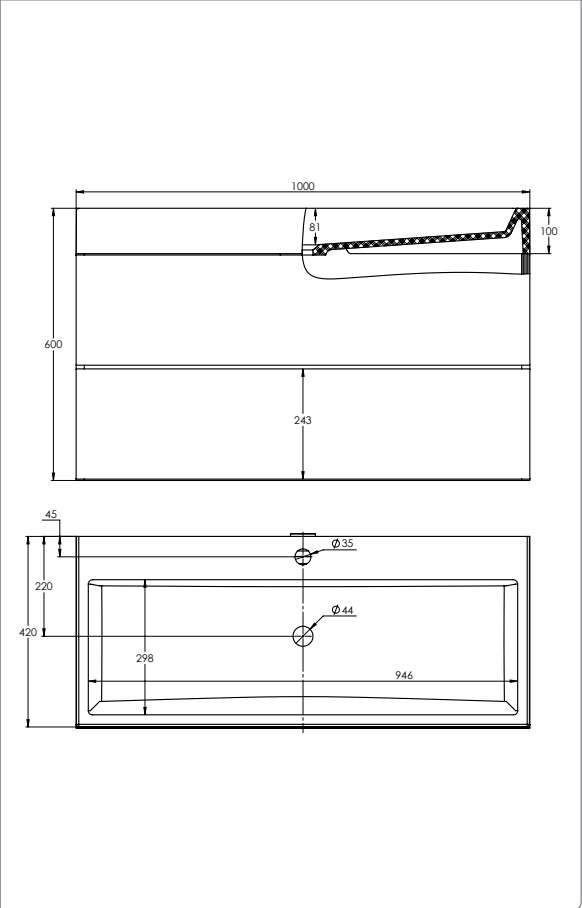
910.05.0702 | Badmöbel mit Hahnloch



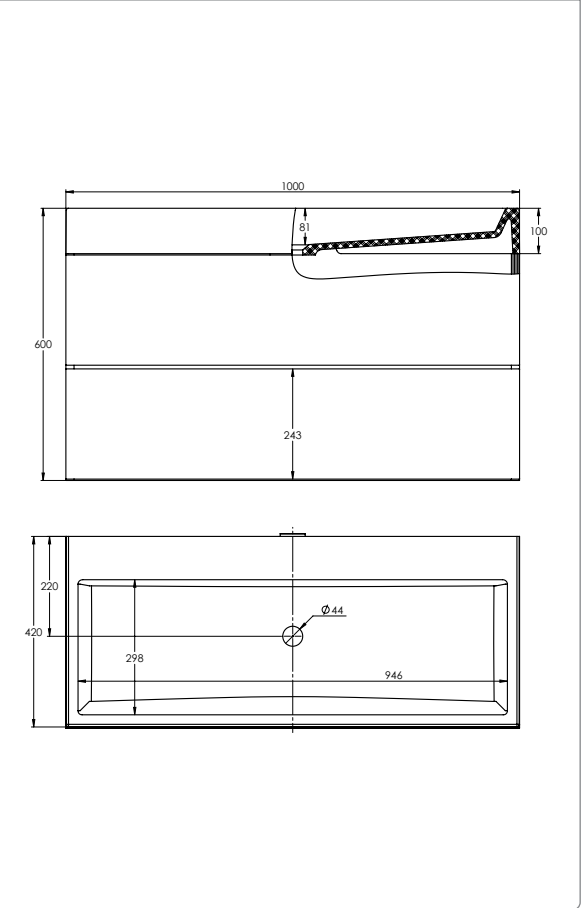
911.05.0702 | Badmöbel ohne Hahnloch



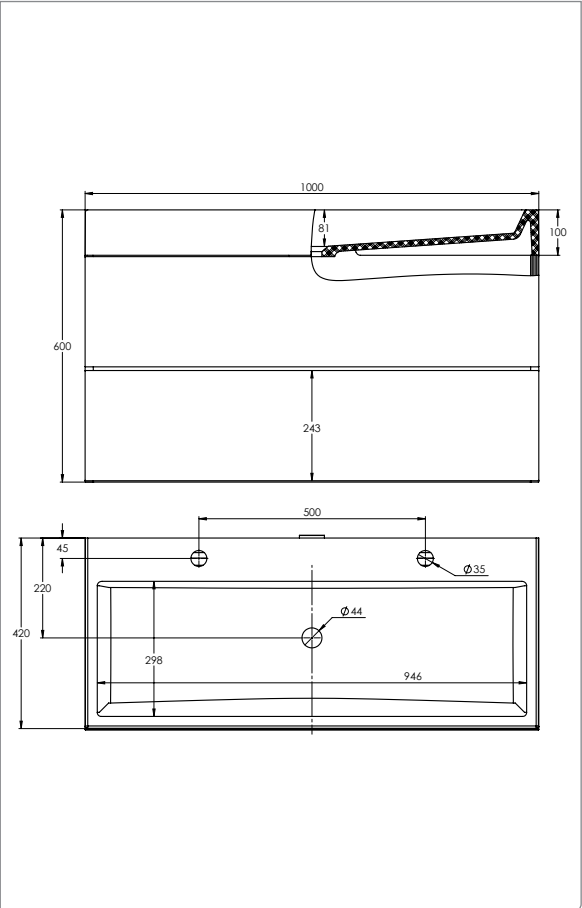
910.05.1002 | Badmöbel mit Hahnloch



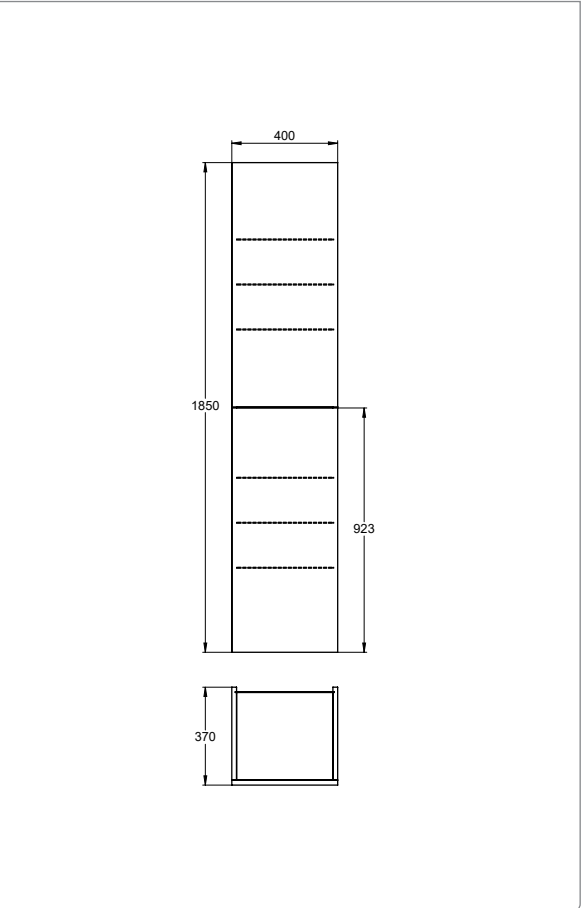
911.05.1002 | Badmöbel ohne Hahnloch

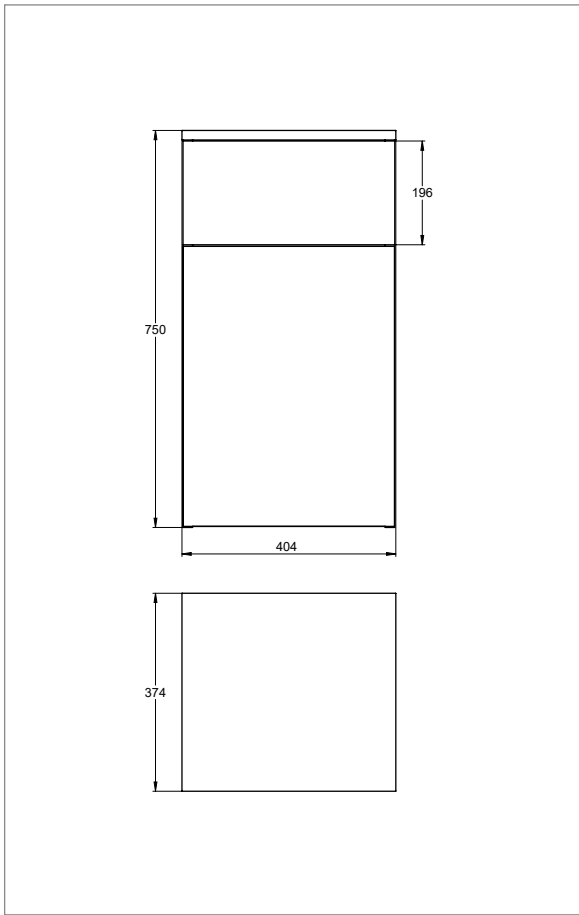


912.05.1002 | Badmöbel inkl. Doppelwaschbecken

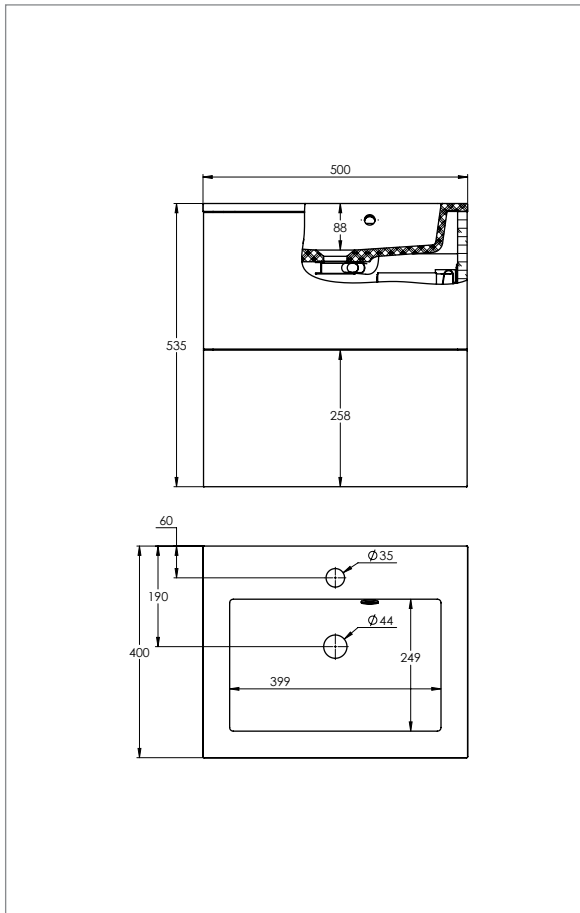


910.05.1462 | Wandschrank

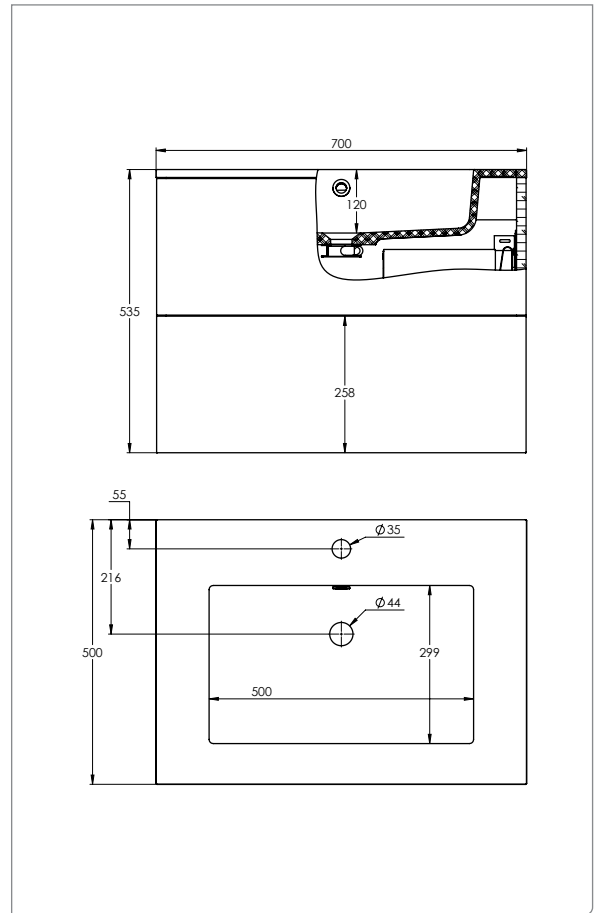




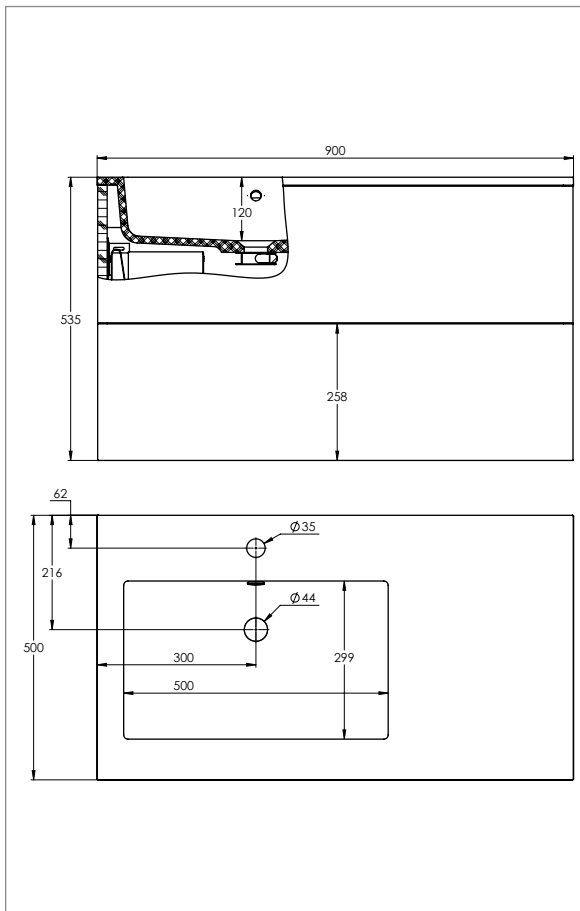
915.05.5042 | Badmöbel mit Hahnloch



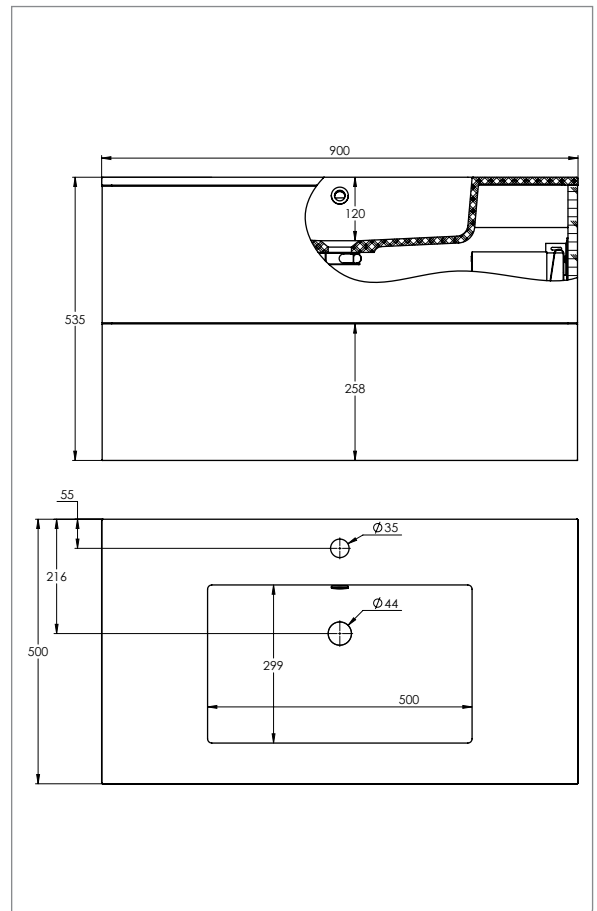
915.05.7052 | Badmöbel mit Hahnloch



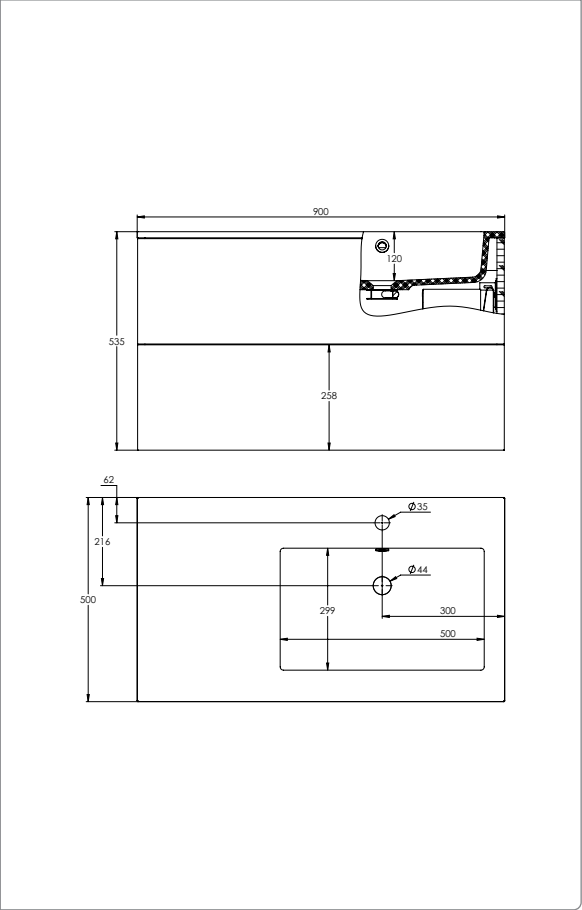
915.05.9032 | Badmöbel mit Hahnloch



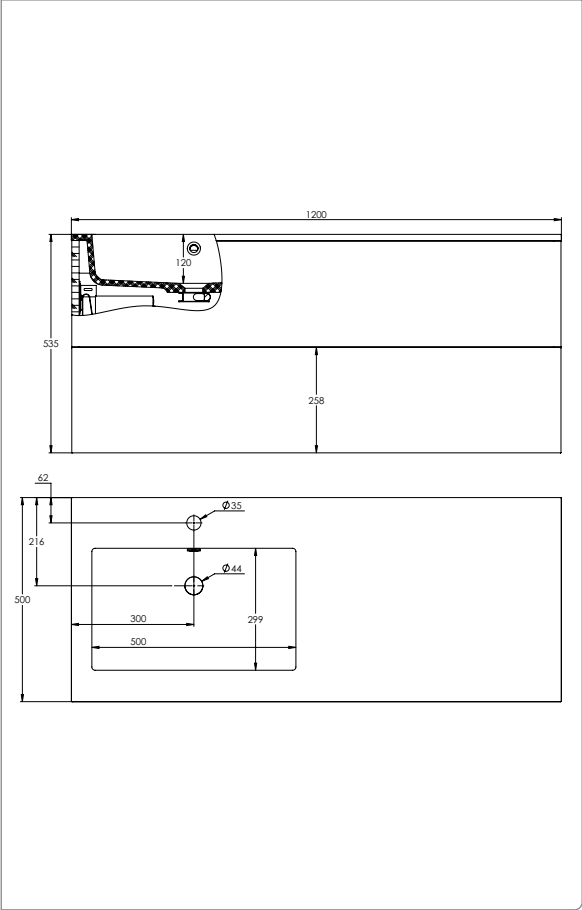
915.05.9042 | Badmöbel mit Hahnloch



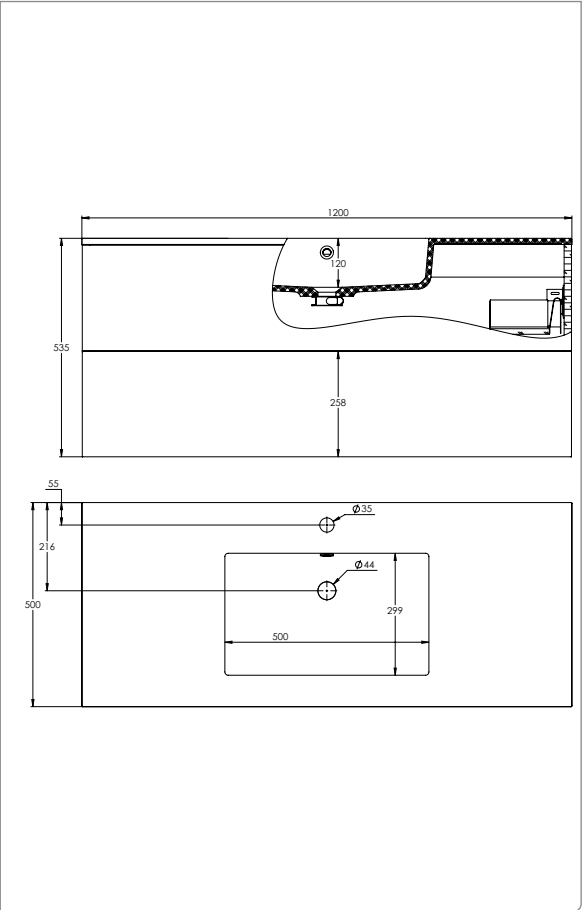
915.05.9052 | Badmöbel mit Hahnloch



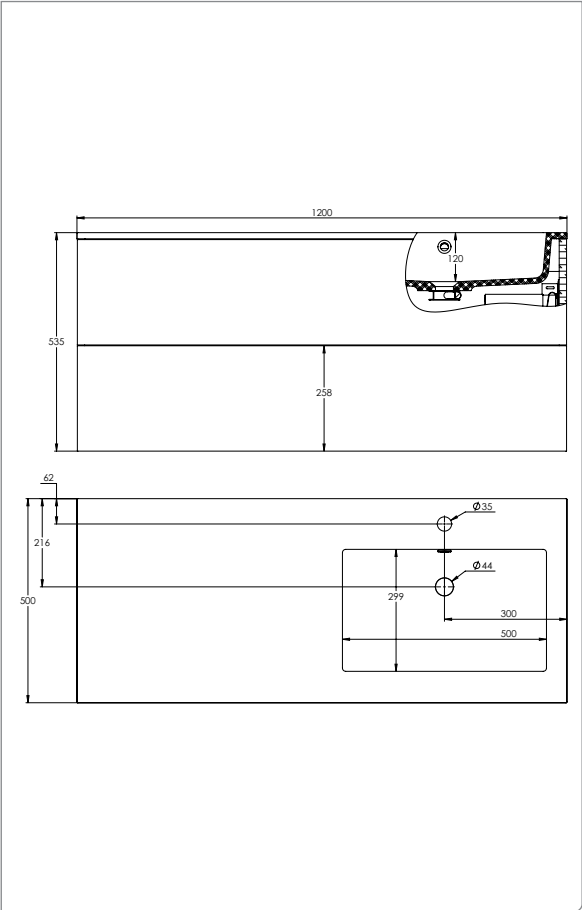
915.05.1232 | Badmöbel mit Hahnloch



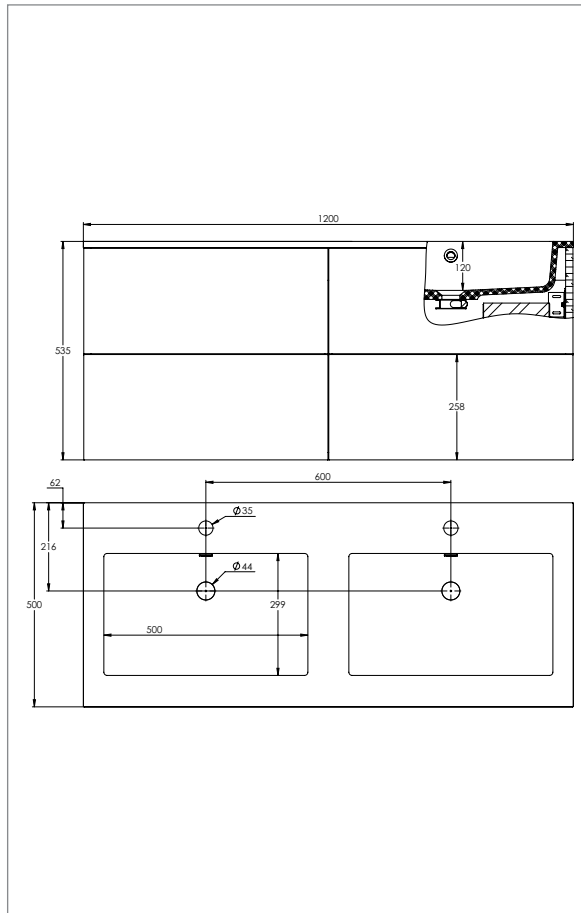
915.05.1242 | Badmöbel mit Hahnloch



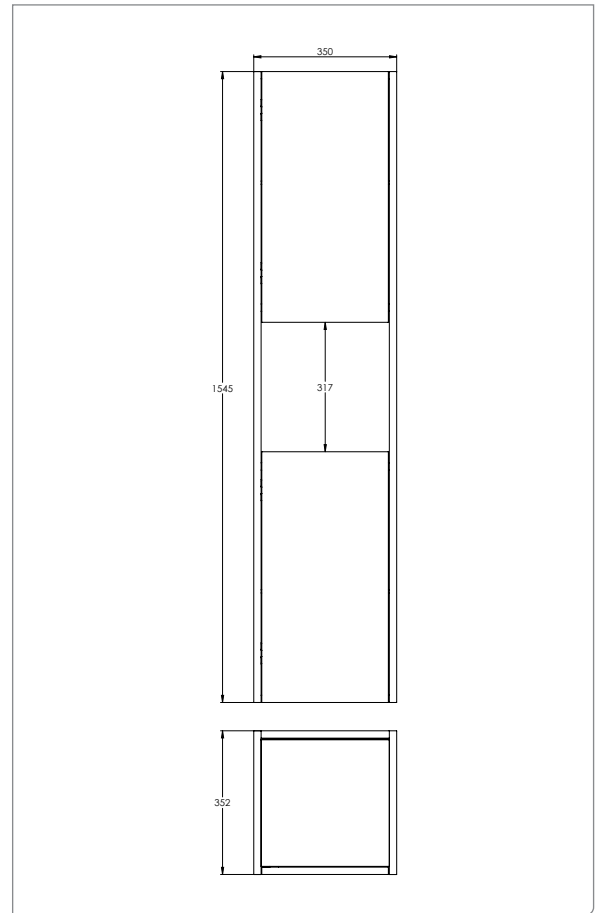
915.05.1252 | Badmöbel mit Hahnloch



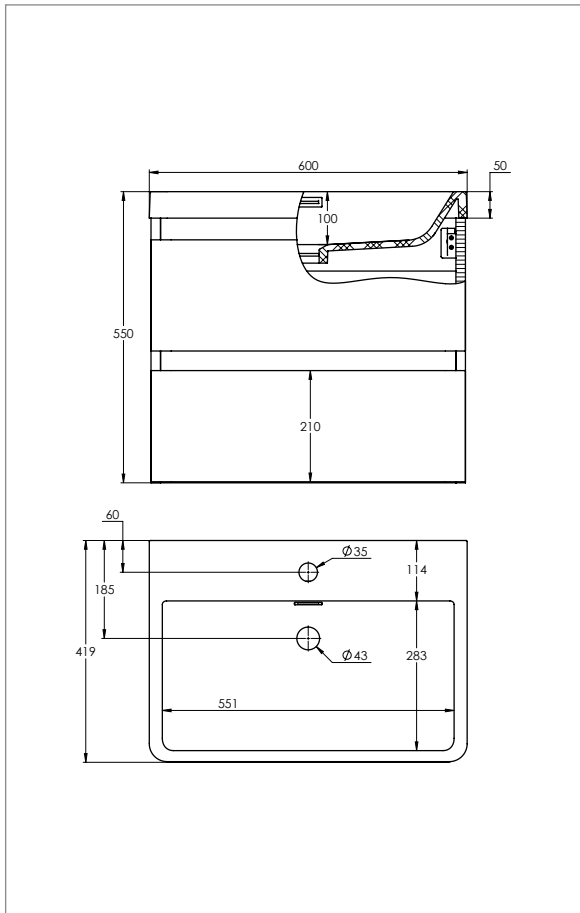
915.05.2252 | Badmöbel mit Hahnloch



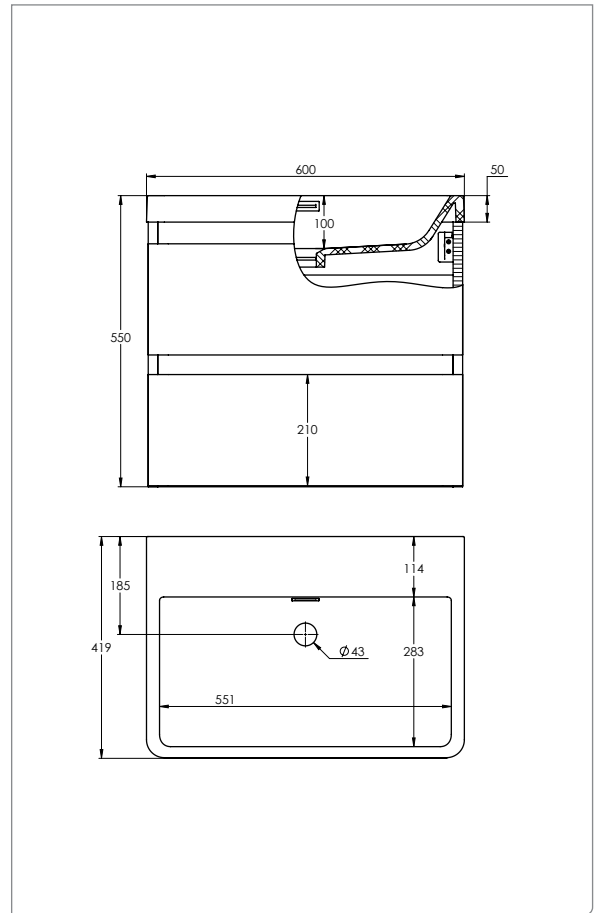
915.05.1462 | Wandschrank



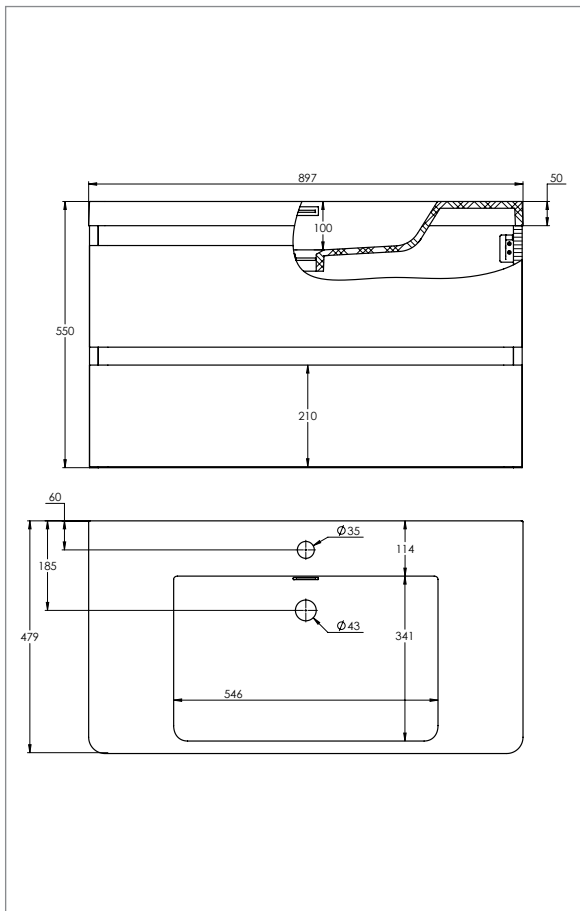
920.05.0602 (0606, 0607, 0608) | Badmöbel mit Hahnloch



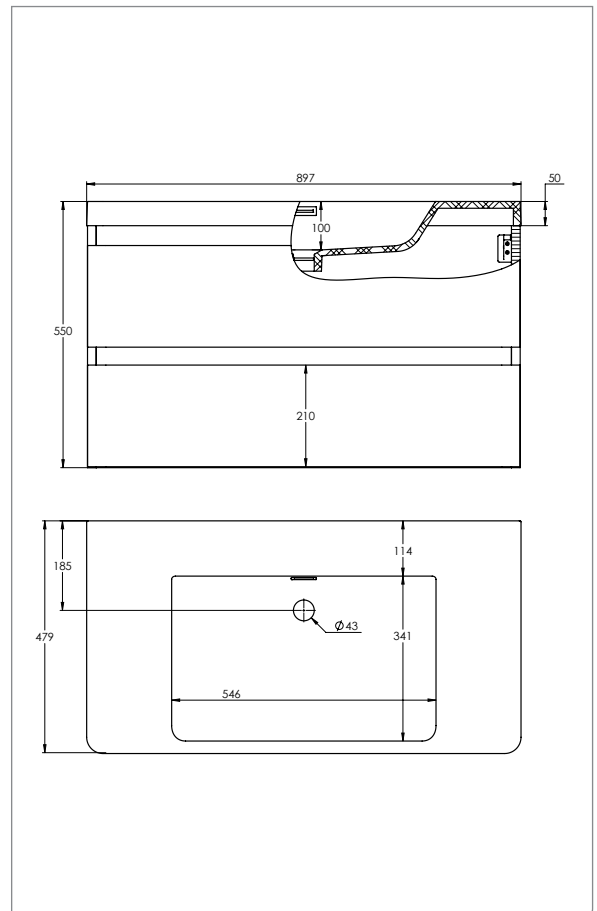
921.05.0602 (0606, 0607, 0608) | Badmöbel ohne Hahnloch



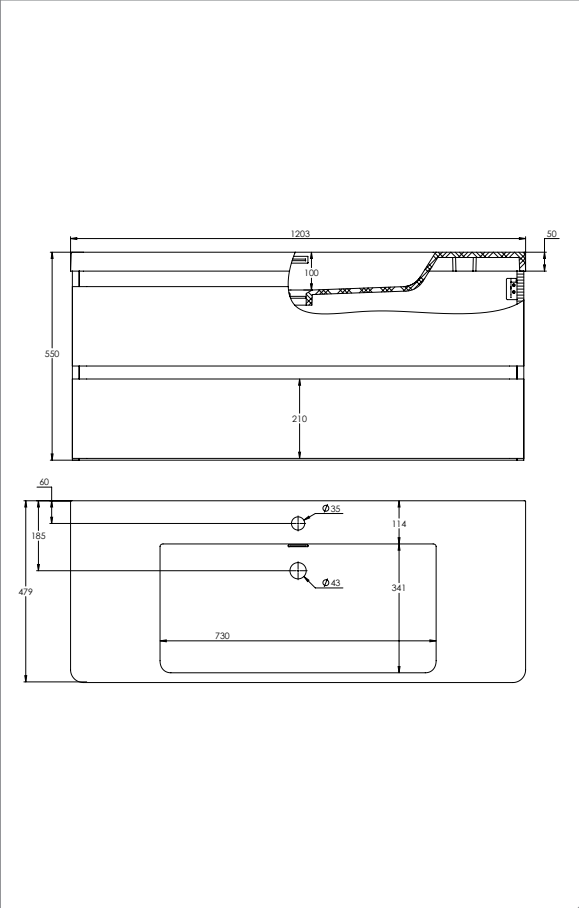
920.05.0902 (0906, 0907, 0908) | Badmöbel mit Hahnloch



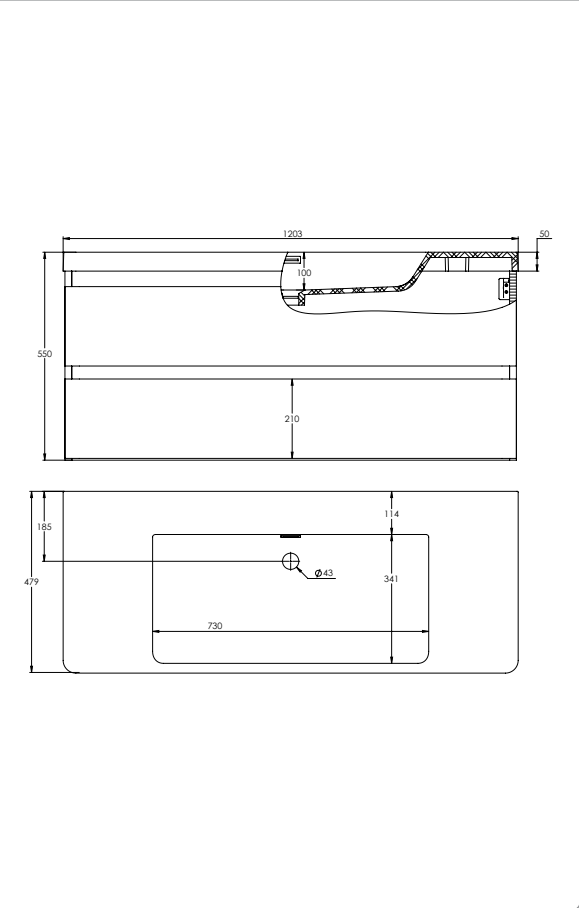
921.05.0902 (0906, 0907, 0908) | Badmöbel ohne Hahnloch



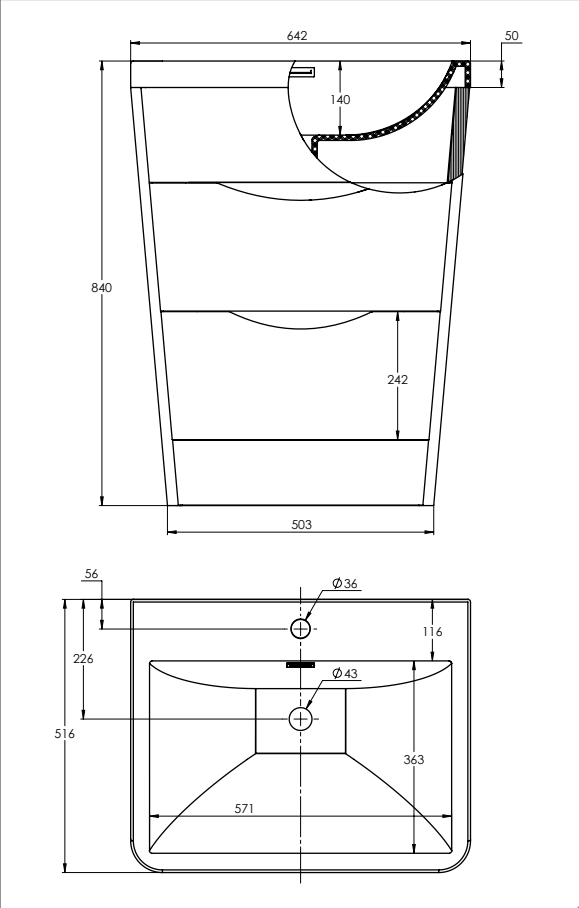
920.05.1202 (1206, 1207, 1208) | Badmöbel mit Hahnloch



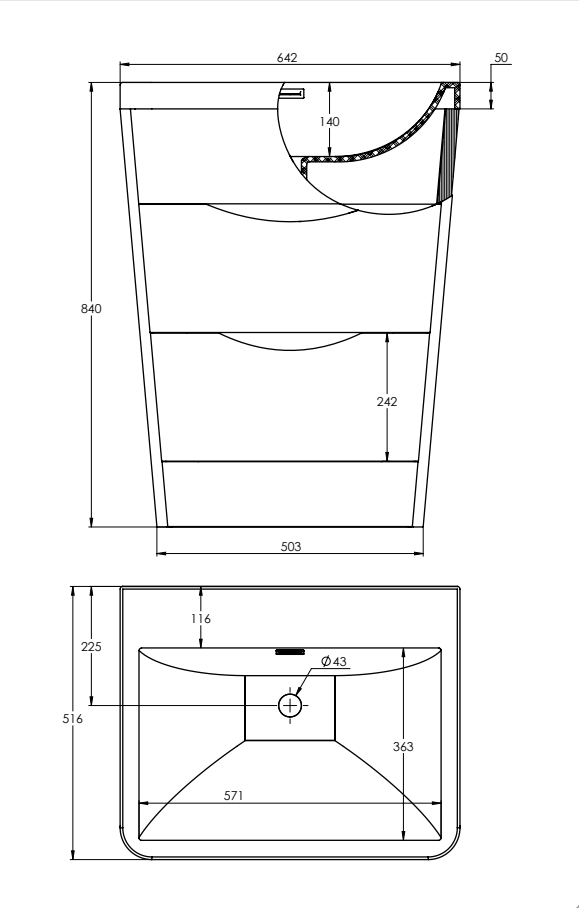
921.05.1202 (1206, 1207, 1208) | Badmöbel ohne Hahnloch

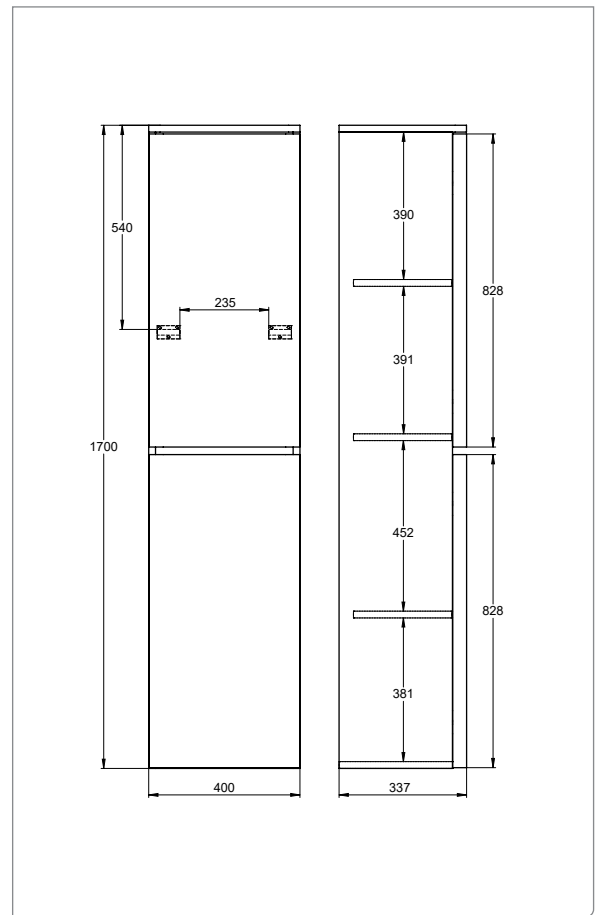
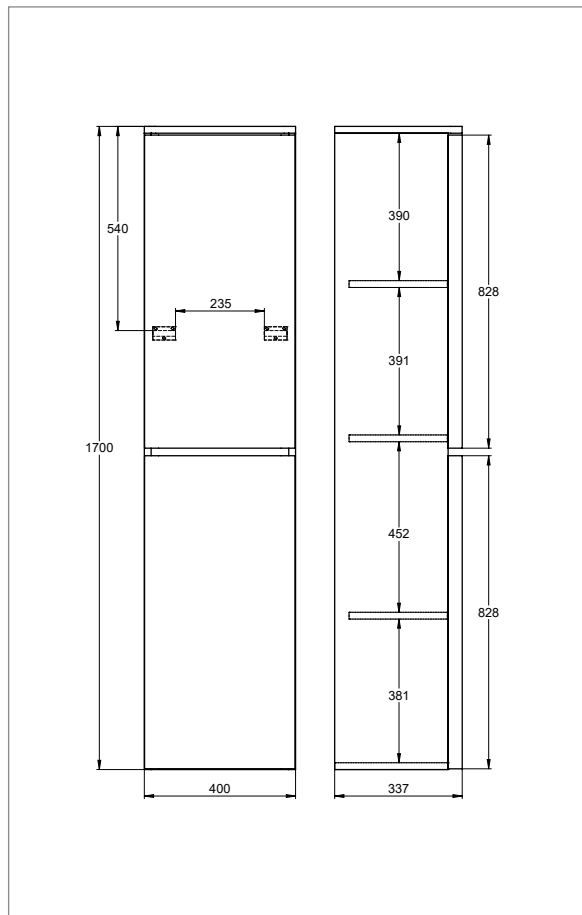


920.05.0652 (0656, 0657, 0658) | Badmöbel mit Hahnloch

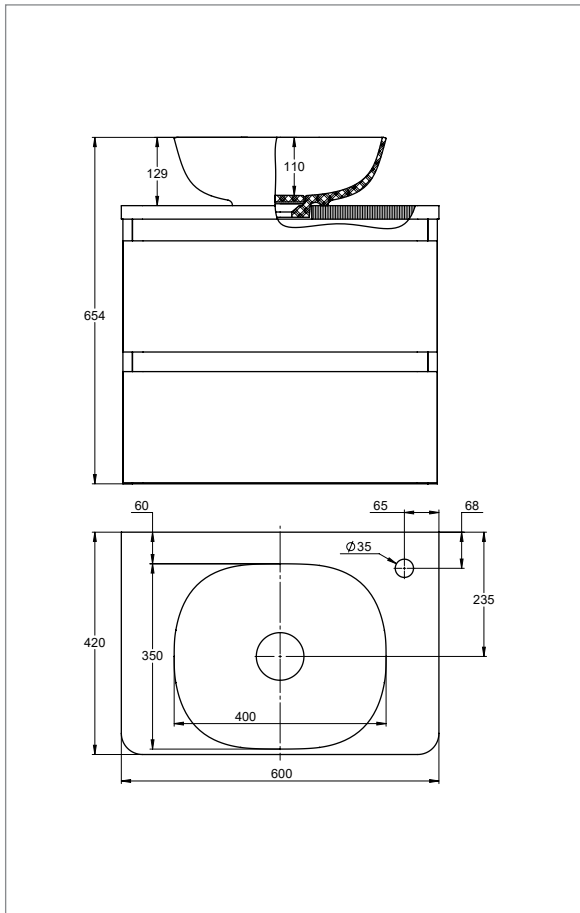


921.05.0652 (0656, 0657, 0658) | Badmöbel mit Hahnloch

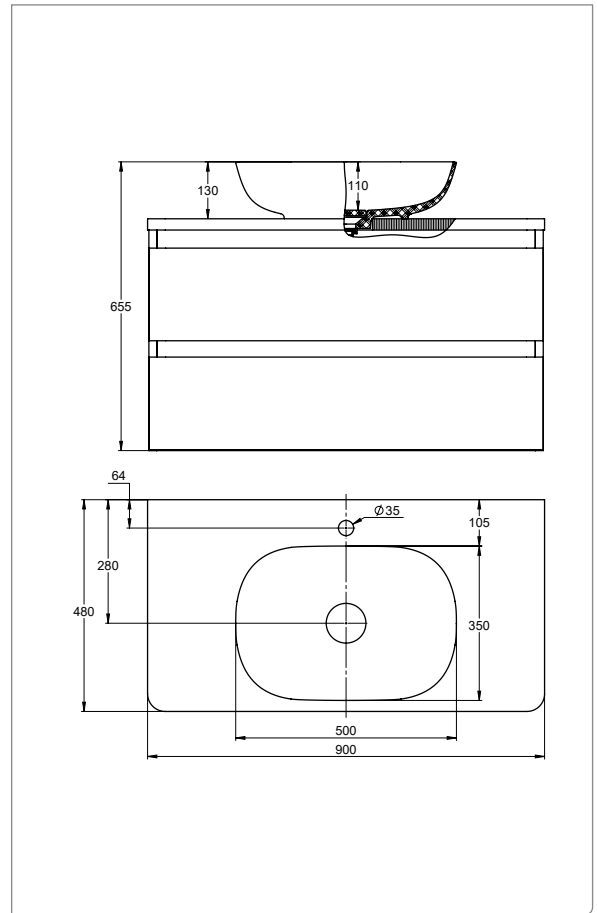




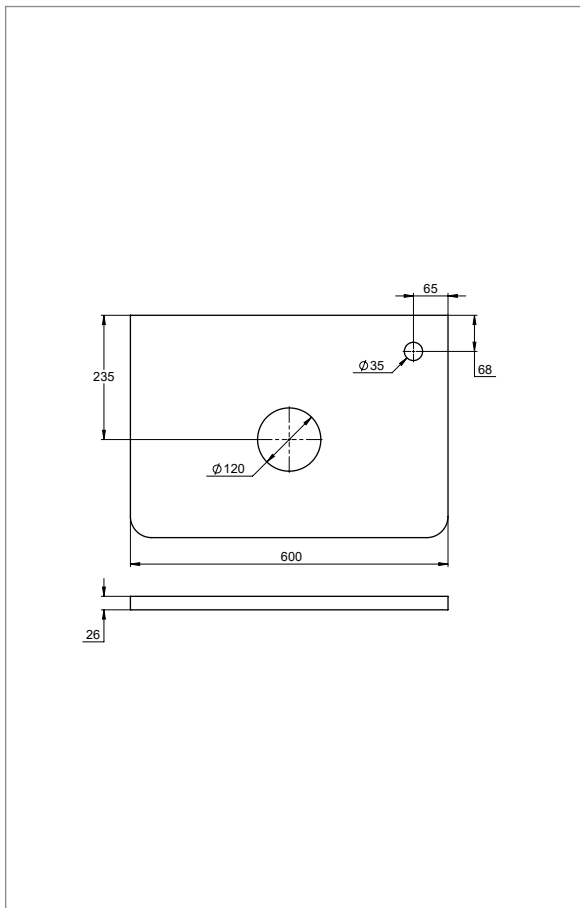
925.05.06013 | Badmöbel mit Hahnloch



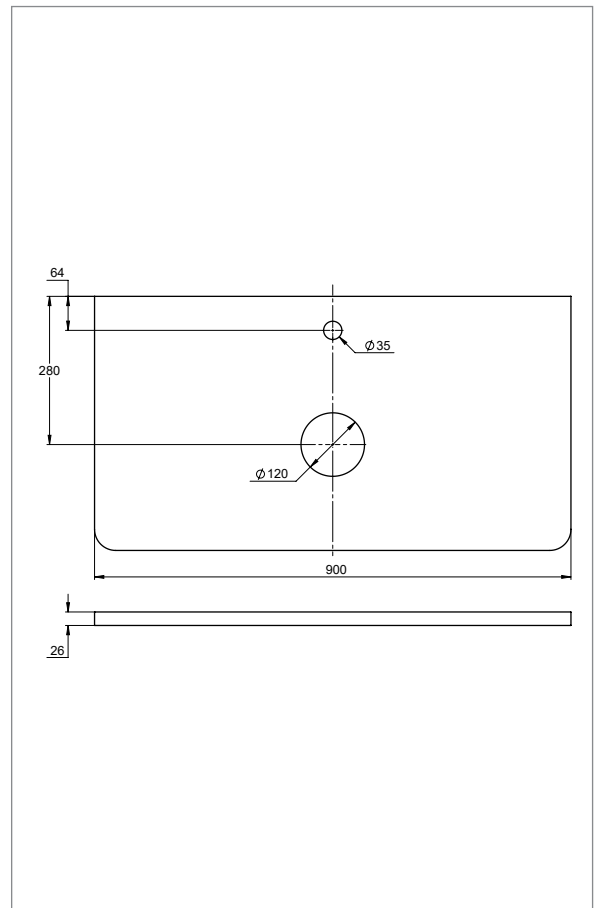
925.05.09013 | Badmöbel mit Hahnloch



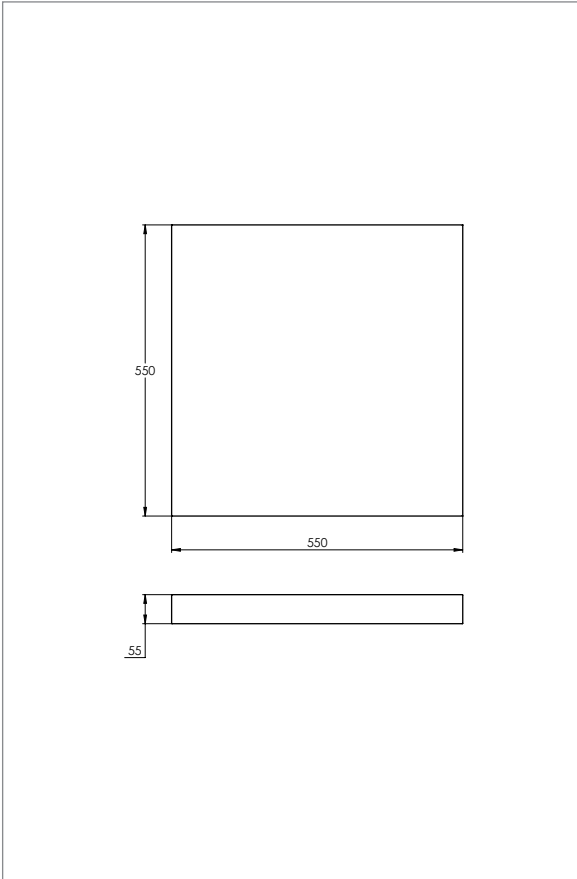
950.05.06013 | Holz-Konsolenplatte



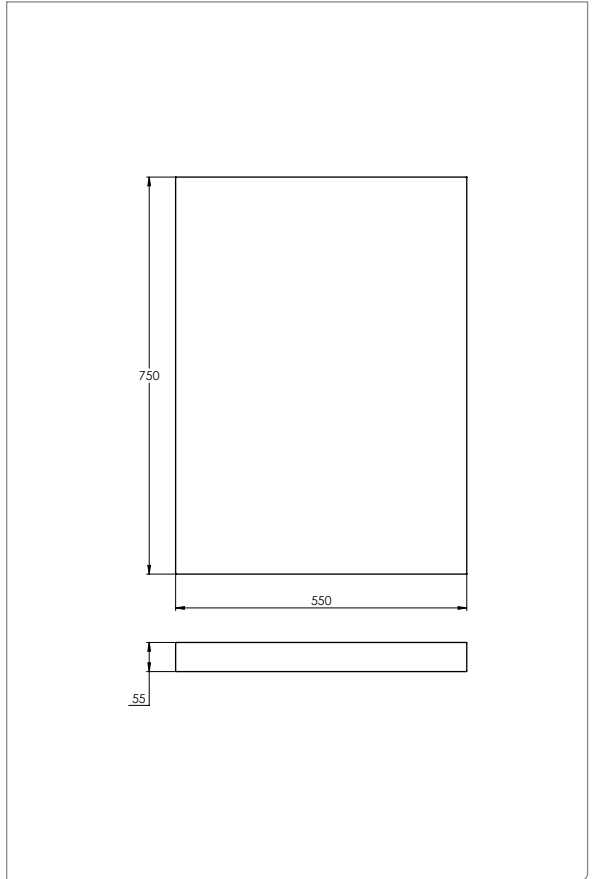
950.05.09013 | Holz-Konsolenplatte



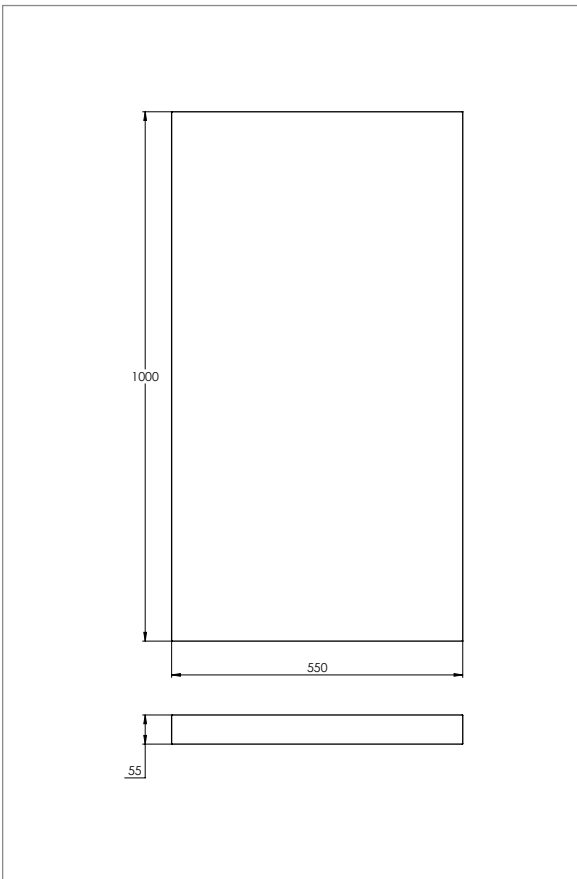
950.05.0552 (0554, 05510, 05511) | Holz-Konsolenplatte für Aufsatzwaschbecken



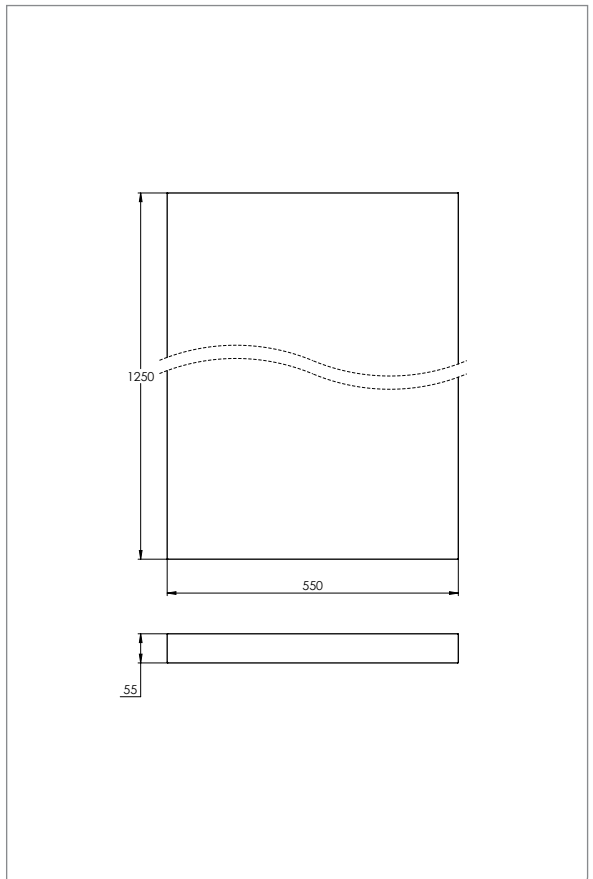
950.05.0752 (0754, 07510, 07511) | Holz-Konsolenplatte für Aufsatzwaschbecken



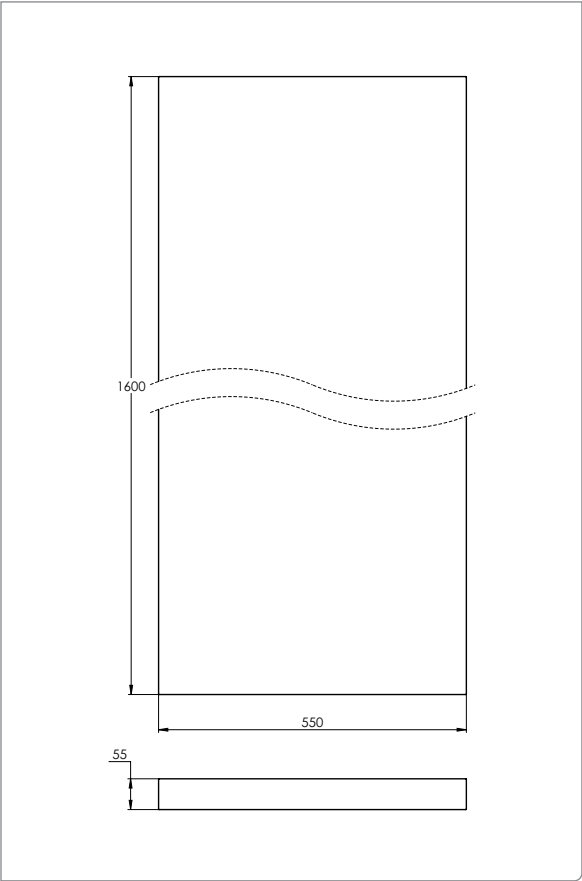
950.05.1002 (1004, 10010, 10011) | Holz-Konsolenplatte für Aufsatzwaschbecken



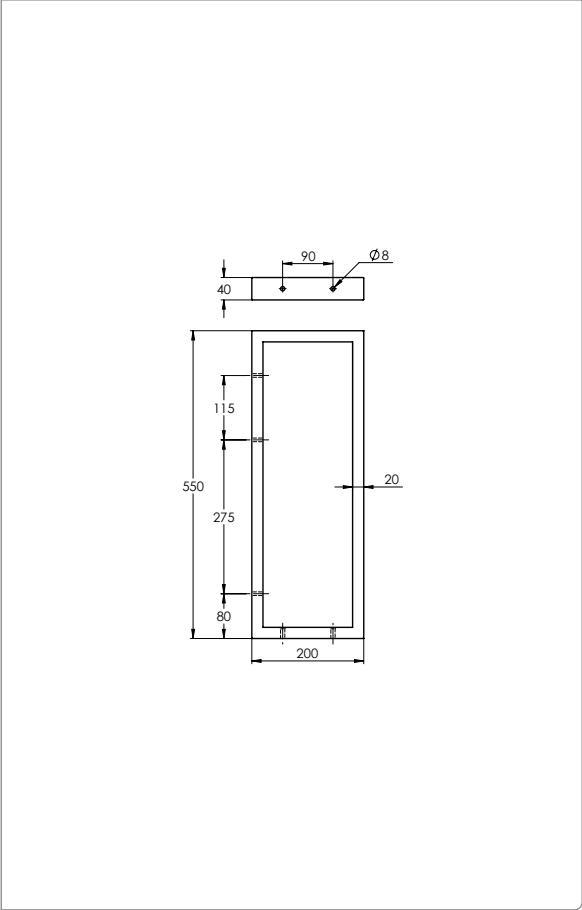
950.05.1252 (1254, 12510, 12511) | Holz-Konsolenplatte für Aufsatzwaschbecken



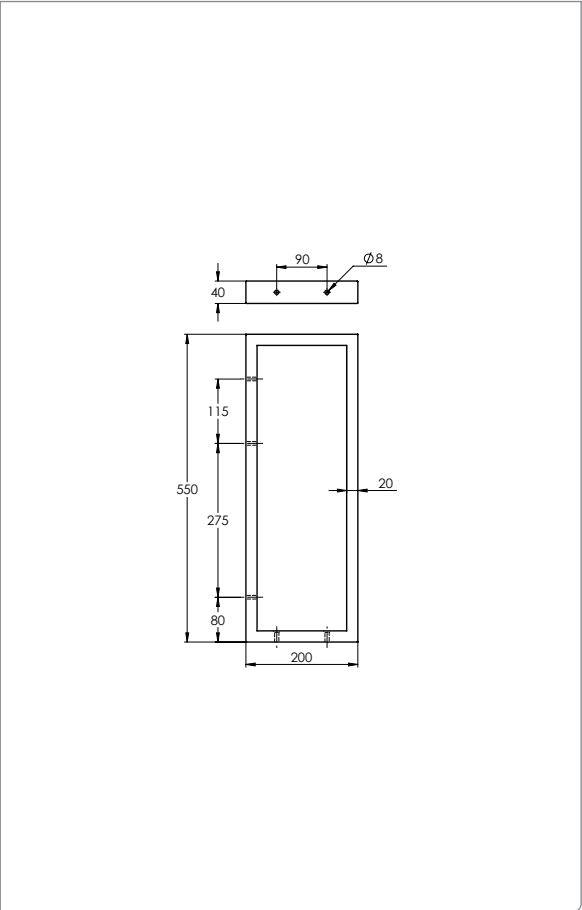
(1604, 16010, 16011) | Holz-Konsolenplatte für Aufsatzwaschbecken

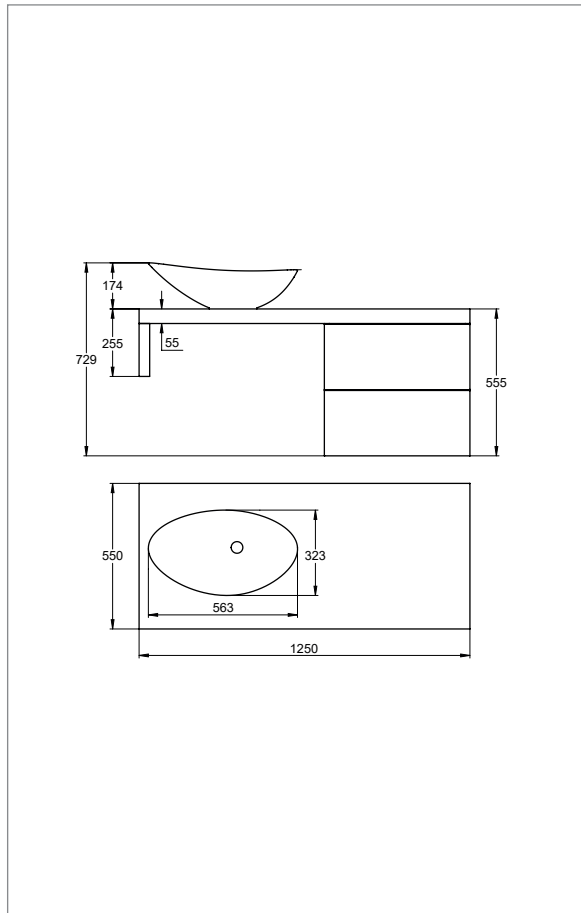


950.05.2055 | Wandhalter-Konsolenträger



950.05.20552 | Wandhalter-Konsolenträger

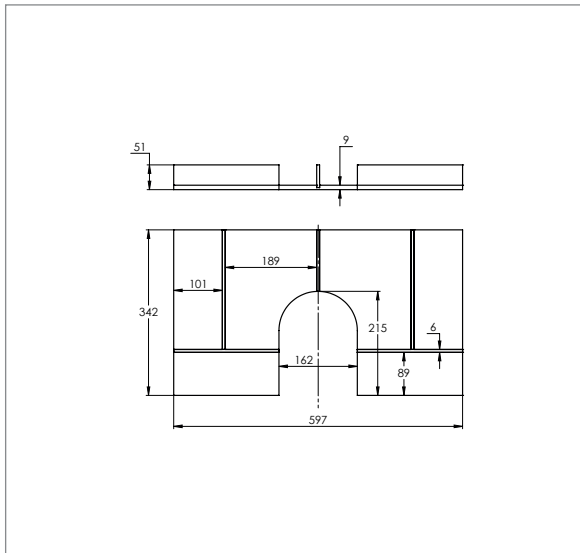




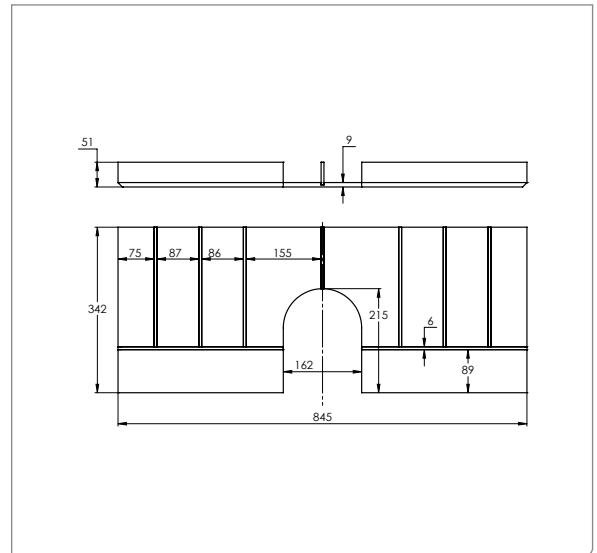
Telephone: +49 (0) 211 580904-0
Telefax: +49 (0) 211 580904-90
E-Mail: info@treos.de
Web: www.treos.de

„Wichtig ist, dass man nicht aufhört zu fragen.“
(Albert Einstein)

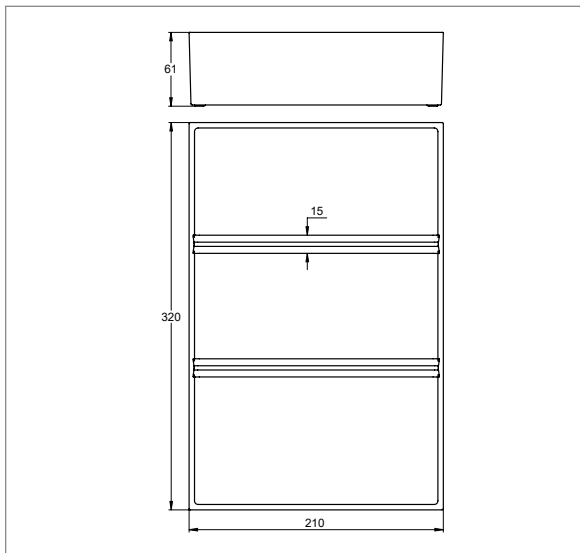
066.07.7042 | Schubladen-Einsatz



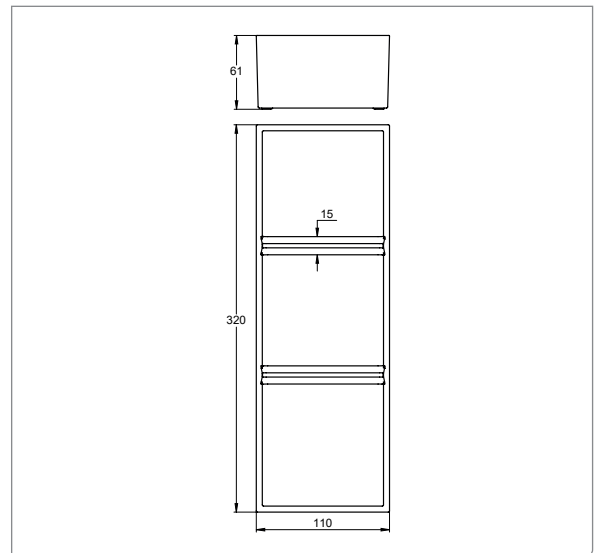
066.07.1042 | Schubladen-Einsatz



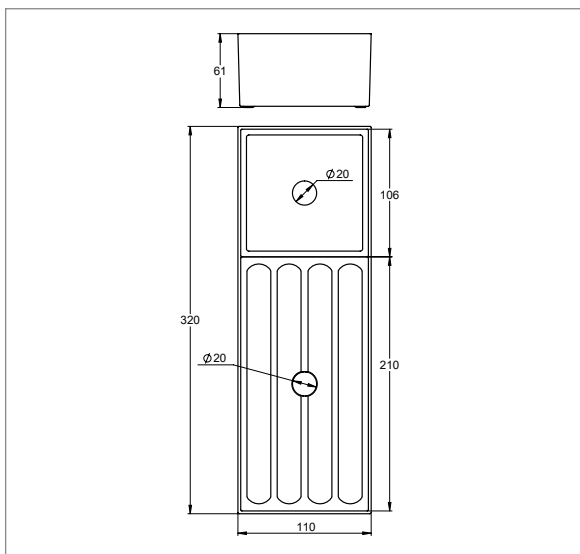
066.07.1111 | Schubladen-Einsatz



066.07.1112 | Schubladen-Einsatz



066.07.1113 | Schubladen-Einsatz

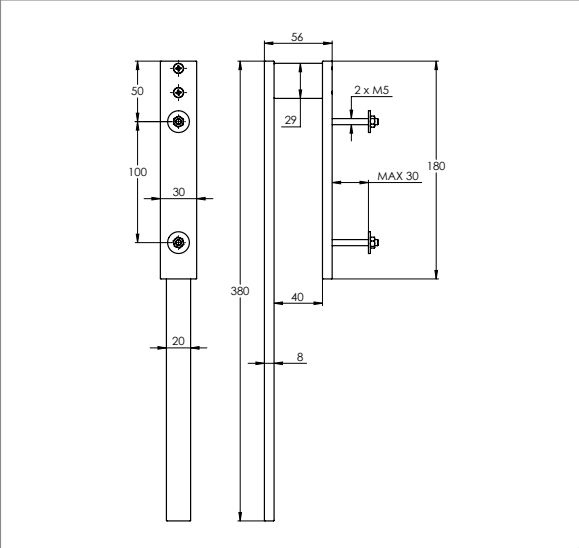


Wir sind für Sie da!

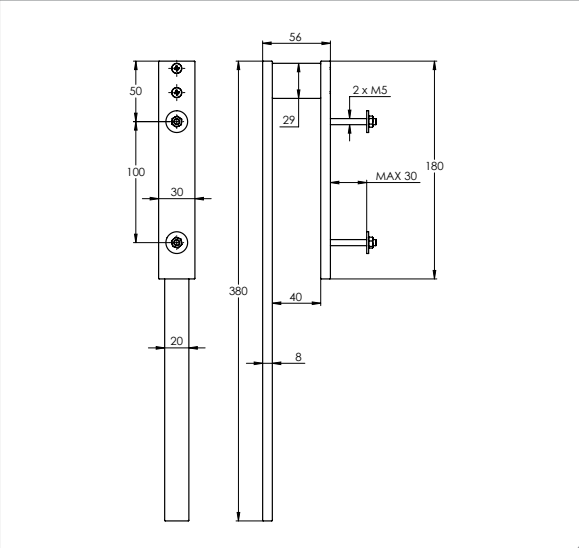
Telefon: +49 (0) 211 580904-0
 Telefax: +49 (0) 211 580904-90
 E-Mail: info@treos.de
 Web: www.treos.de

„Wichtig ist, dass man nicht aufhört zu fragen.“
 (Albert Einstein)

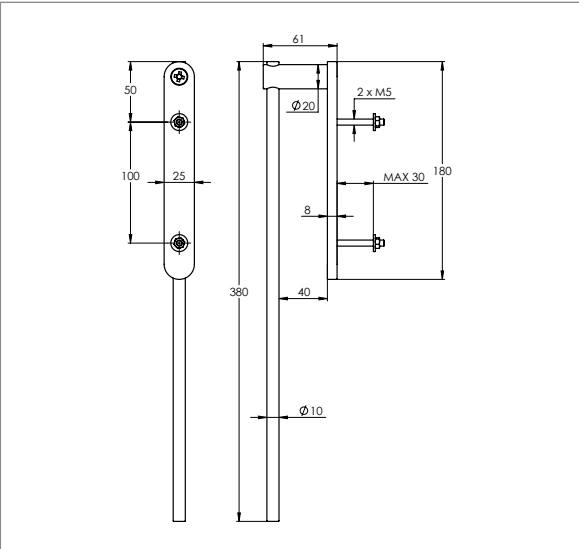
505.02.2560 | Badmöbel-Handtuchhalter



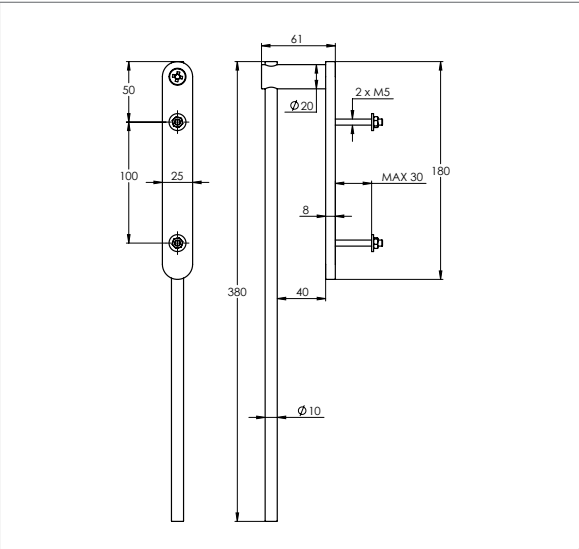
505.02.25602 | Badmöbel-Handtuchhalter



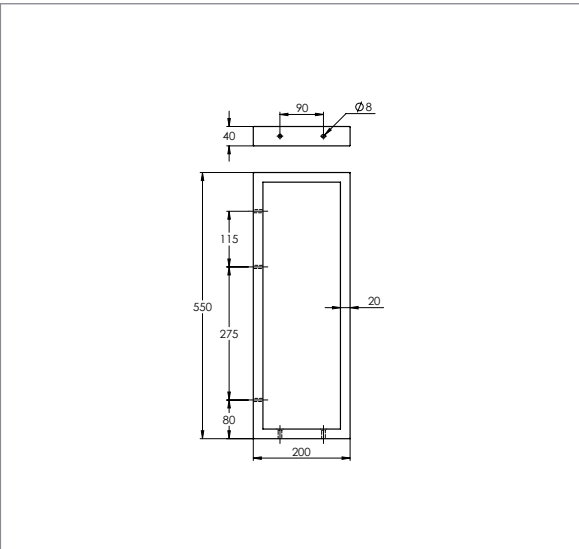
555.02.2560 | Badmöbel-Handtuchhalter



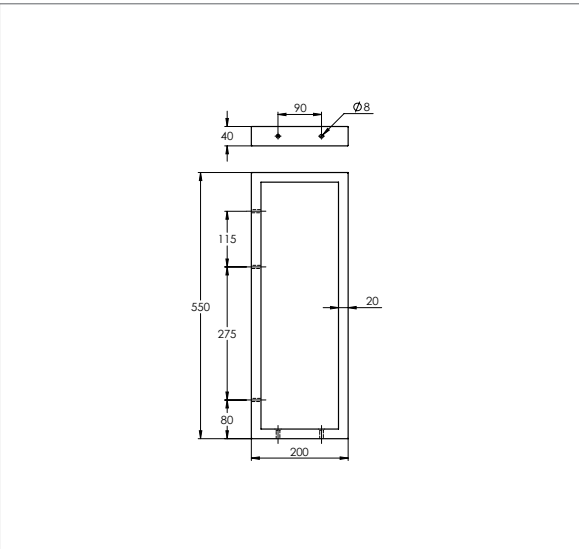
555.02.25602 | Badmöbel-Handtuchhalter



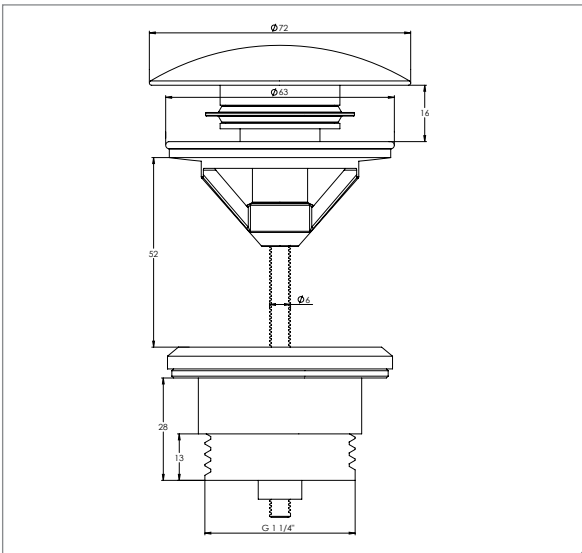
950.05.2055 | Wandhalter-Konsolenträger



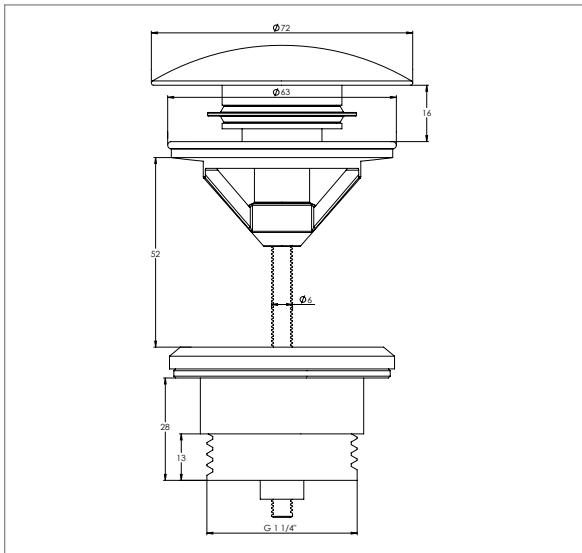
950.05.20552 | Wandhalter-Konsolenträger



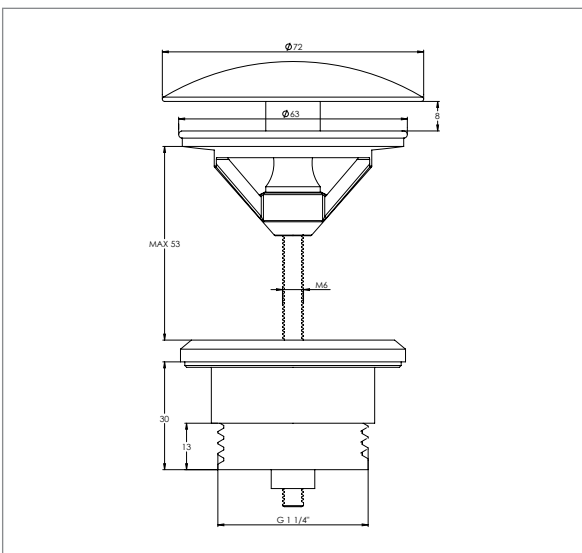
191.01.1690 | Ablaufgarnitur 1 1/4"



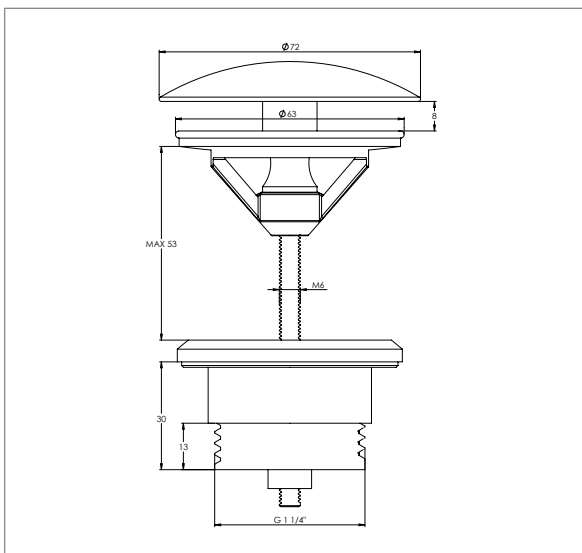
191.01.16902 | Ablaufgarnitur 1 1/4"



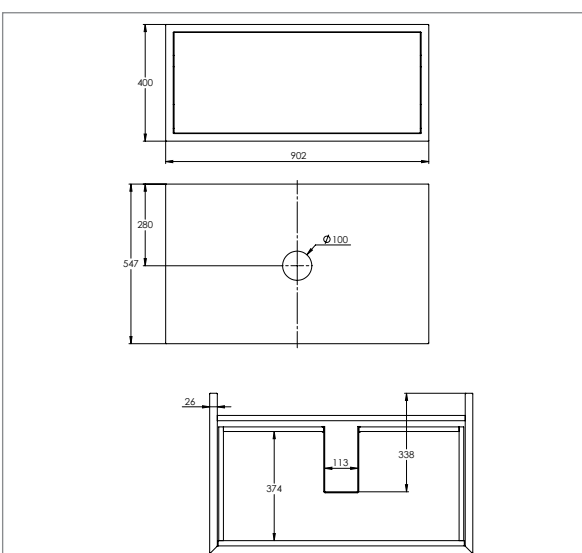
191.01.1693 | Schaftventil 1 1/4"



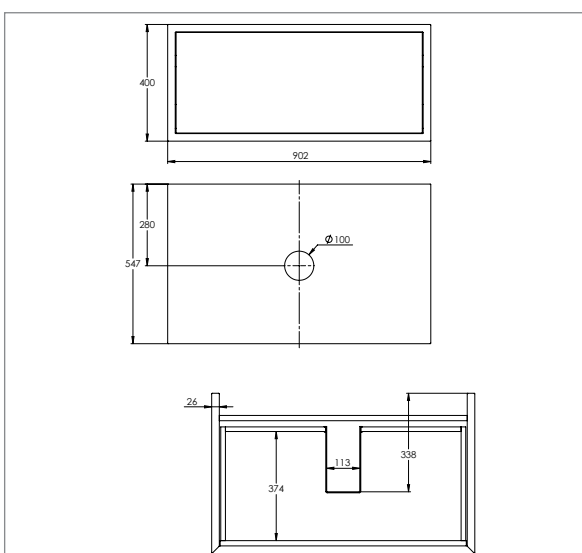
191.01.16932 | Schaftventil 1 1/4"



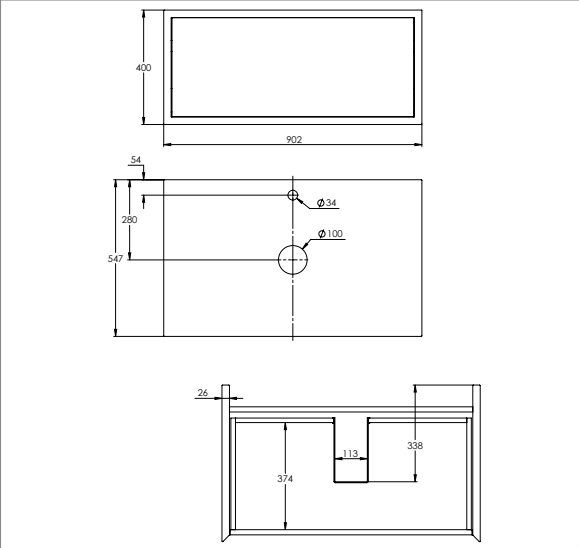
062.07.0972 | Holzunterschrank ohne Hahnloch



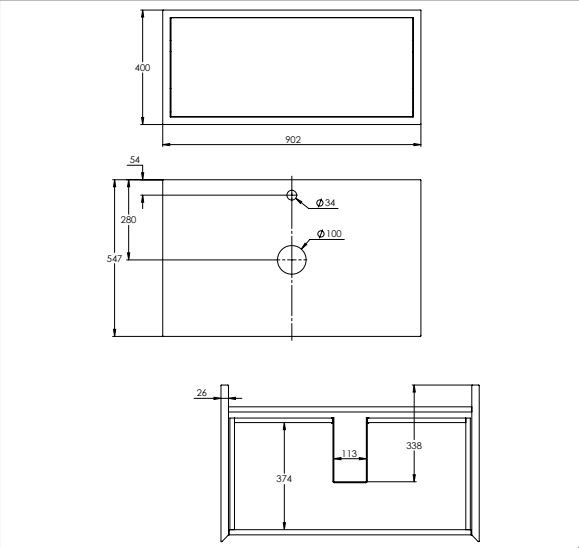
062.07.0974 | Holzunterschrank ohne Hahnloch



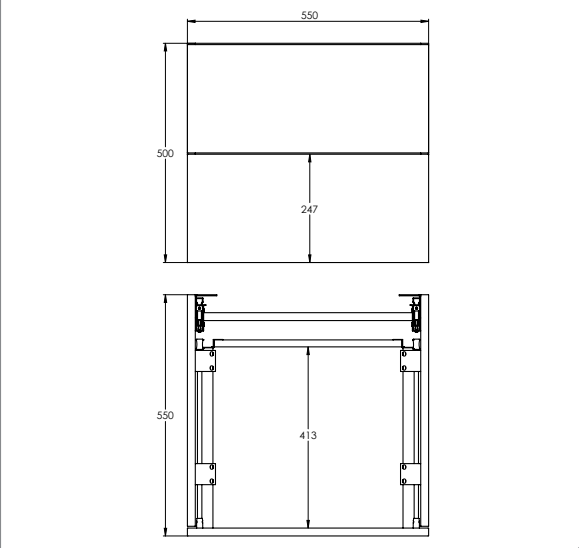
062.07.0982 | Holzunterschrank mit Hahnloch



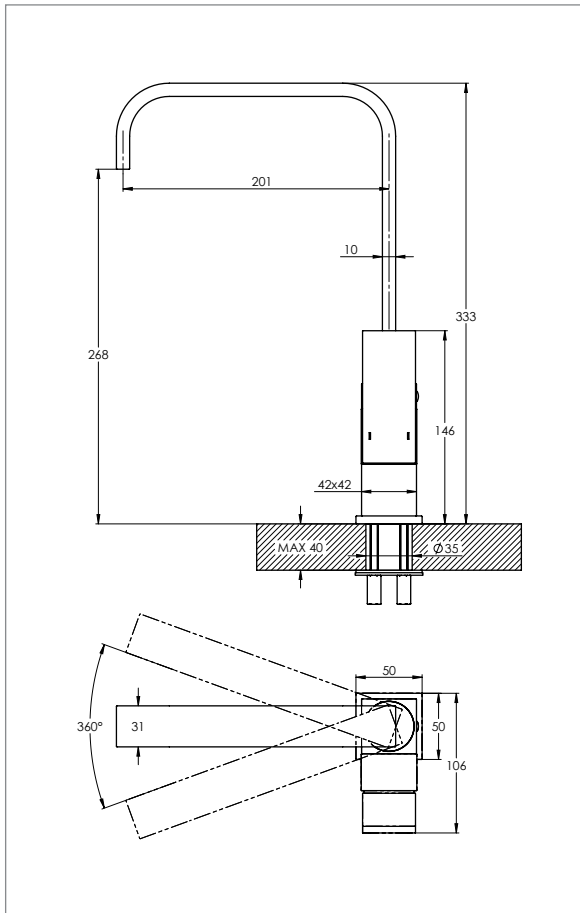
062.07.0984 | Holzunterschrank mit Hahnloch



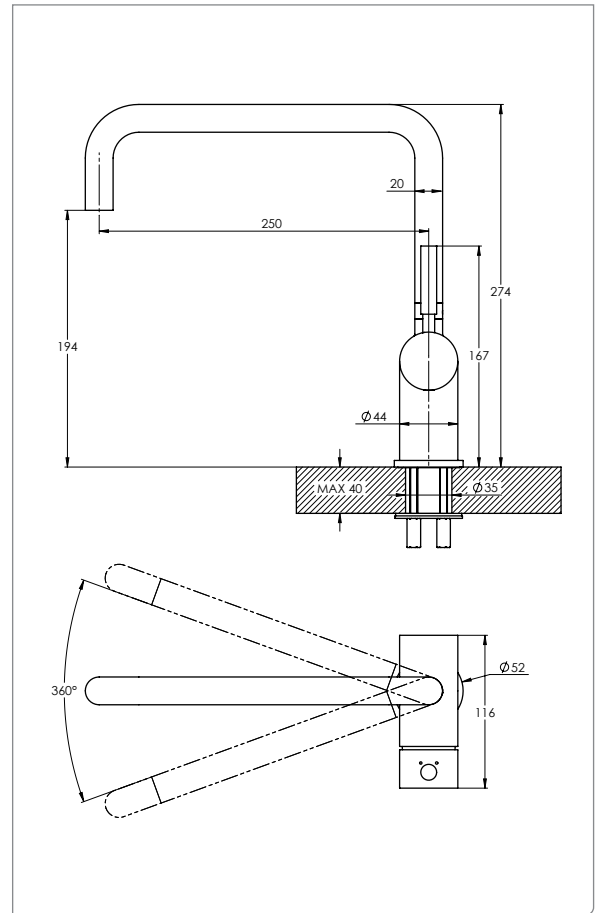
062.07.5552 | Holzunterschrank



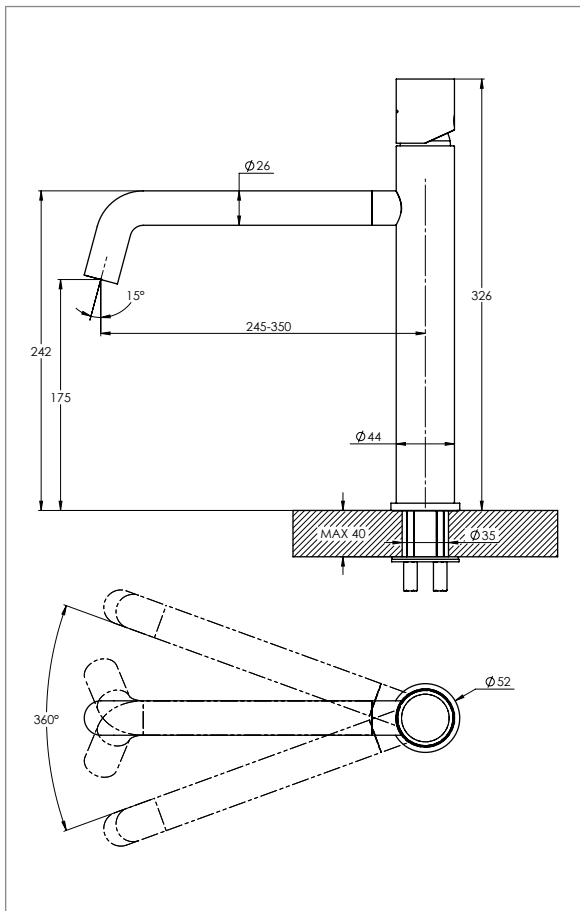
175.01.1400 | Spültischarmatur



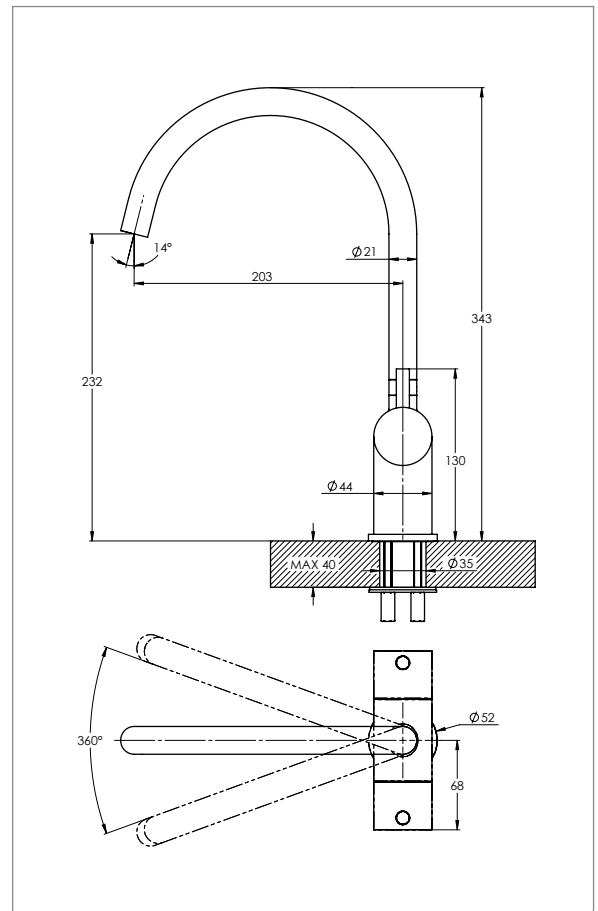
190.01.1400 | Spültischarmatur



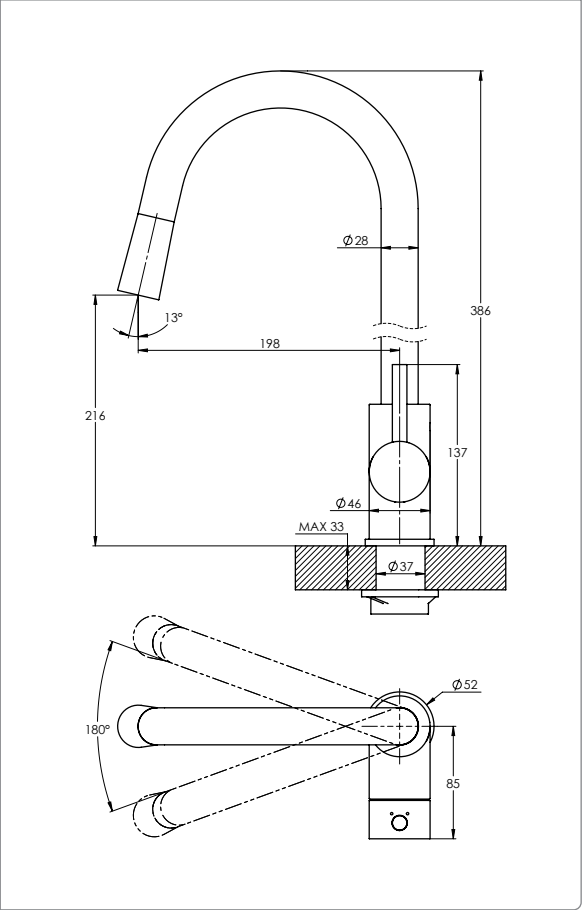
190.01.1401 | Spültischarmatur



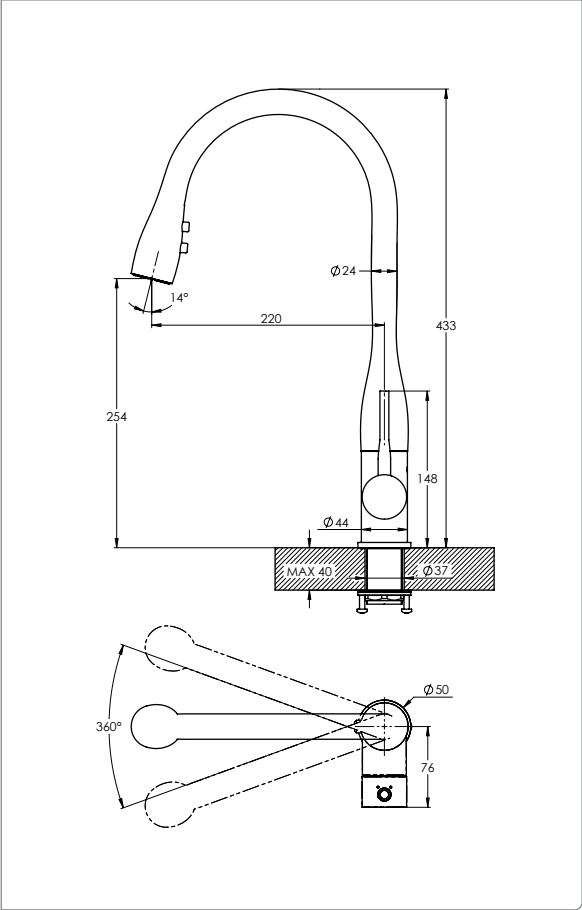
190.01.1402 | Spültischarmatur



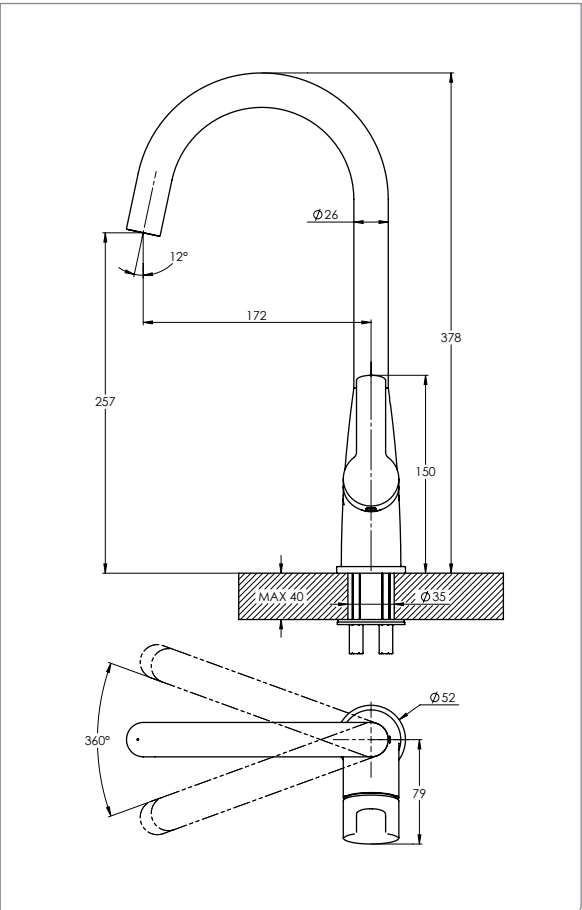
190.01.1403 | Spültischarmatur



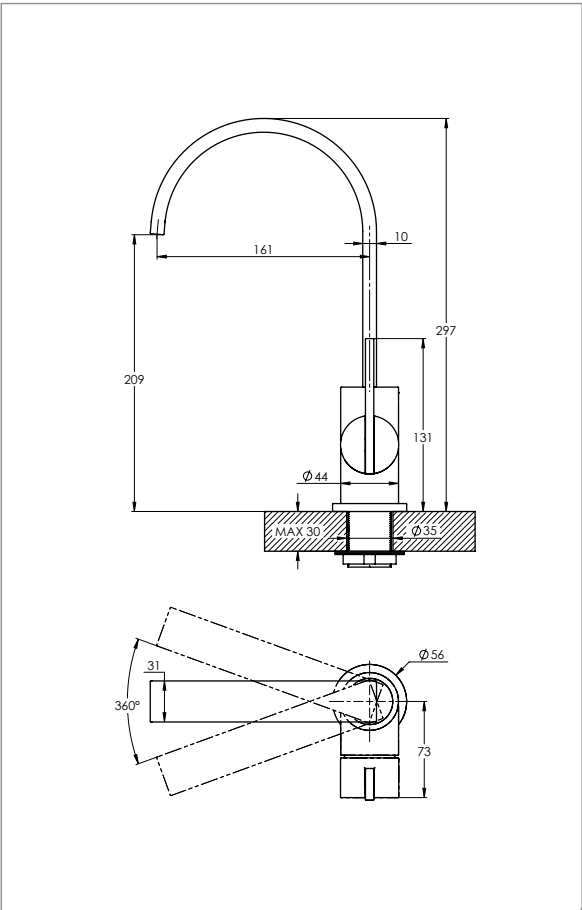
190.01.1404 | Spültischarmatur

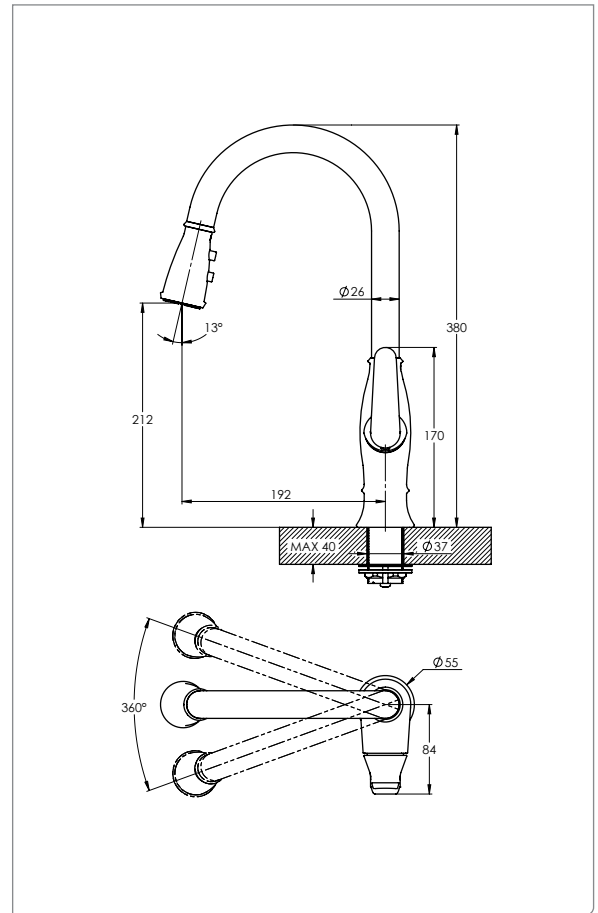
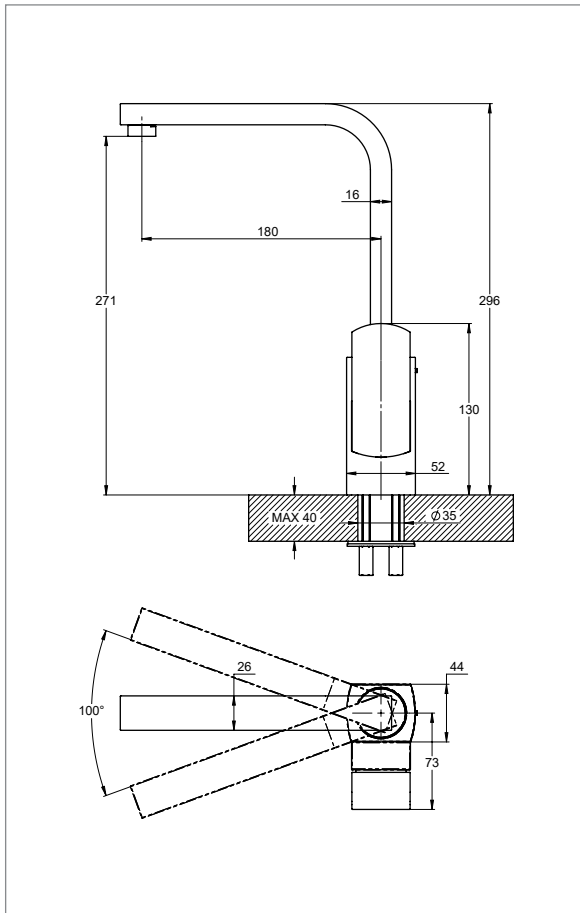


193.01.1400 | Spültischarmatur



195.01.1400 | Spültischarmatur





AGB UND IMPRESSUM

Unsere allgemeinen Geschäftsbedingungen (AGB) gelten für alle Kaufverträge, die wir als Verkäufer mit Unternehmern, juristischen Personen des öffentlichen Rechts und öffentlich-rechtlichen Sondervermögen schließen.

Sie gelten nicht im Verhältnis zu Verbrauchern.

Soweit diese AGB nichts anderes bestimmen, gelten für alle Verträge die gesetzlichen Bestimmungen.

Abweichungen von diesen AGB bedürfen unserer ausdrücklichen schriftlichen Anerkennung. Dies gilt insbesondere für die Geltung von Allgemeinen Geschäftsbedingungen des Kunden. Für den Vertrag gelten ausschließlich unsere AGB; andere Bedingungen werden nicht Vertragsinhalt, auch wenn wir ihnen nicht ausdrücklich widersprechen.

§ 1 VERTRAGSSCHLUSS

Unsere Angebote sind freibleibend. Bestellungen sind für uns nur verbindlich, soweit wir sie schriftlich bestätigen oder ihnen durch Übersendung der Ware nachkommen. Mündliche Nebenabreden sind für uns nur verbindlich, soweit wir sie schriftlich bestätigen.

§ 2 VERTRAGSINHALT UND LIEFERUMFANG

1. Für den Umfang der Lieferung ist unsere Auftragsbestätigung oder ein etwaig individuell ausgehandelter Vertrag maßgebend. Die Art der Versendung bleibt uns vorbehalten, es sei denn, dass eine bestimmte Versandart vereinbart ist. Hierbei sind wir berechtigt, solche Leistungen gemäß unserer Preisregelung in §6 Ziff.4 abzurechnen.

2. Wir behalten uns vor Änderungen in der Ausführung des Leistungsgegenstands durchzuführen, soweit Leistungsdaten des Vertragsgegenstands im Ganzen dadurch nicht wesentlich verändert werden und dies dem Kunden zumutbar ist. Von wesentlichen Änderungen der Ausführung von Lieferungen werden wir den Kunden vorab informieren.

§ 3 ZAHLUNGSBEDINGUNGEN

1. Soweit nichts anderes vereinbart, verstehen sich unsere Preise in Euro, jedoch ausschließlich der jeweils gesetzlichen Umsatzsteuer. Die Verpackung wird Eigentum des Kunden. Die jeweils gesetzliche Umsatzsteuer und die Kosten einer unter Umständen vom Kunden gesondert gewünschten Transportversicherung berechnen wir zuzüglich. Bei Export trägt die Transportkosten, etwaige Zölle, Gebühren, Steuern und sonstige öffentliche Abgaben ebenfalls der Kunde. Auch anfallende Kosten der Montage oder Aufstellung hat der Kunde selbst zu tragen.

2. Unsere Rechnungen sind innerhalb von 10 Tagen ab Rechnungsdatum ohne Abzug zur Zahlung fällig soweit nichts anderes vereinbart ist. Ein Anspruch auf Skonto besteht nicht. Wechselzahlungen werden nicht akzeptiert.

§ 4 VERMÖGENSVERSCHLECHTERUNG

Tritt nach Abschluss des Vertrages eine wesentliche Verschlechterung in den Vermögensverhältnissen des Kunden ein, so sind wir berechtigt, vor Ausführung unserer Lieferungen oder Leistungen angemessene Sicherheit oder Vorkasse zu verlangen. Kommt der Kunde diesem Begehren nicht rechtzeitig nach, sind wir berechtigt, vom Vertrag zurückzutreten; dem Kunden stehen keine Schadensersatzansprüche zu. Wird nach Vertragsschluss erkennbar, dass unser Zahlungsanspruch durch mangelnde Leistungsfähigkeit des Kunden gefährdet wird, so können wir die Leistung verweigern und dem Kunden eine angemessene Frist bestimmen, in welcher er Zug um Zug gegen Lieferung zu zahlen oder Sicherheit zu leisten hat. Bei Weigerung des Kunden oder erfolglosem Fristablauf sind wir berechtigt, vom Vertrag zurückzutreten und/oder Schadensersatz zu verlangen. Wir sind dann auch berechtigt, noch ausstehende Lieferungen nur gegen Vorauszahlungen auszuführen.

§ 5 AUFRECHNUNGSVERBOT

Die Aufrechnung des Kunden mit Gegenforderungen ist nicht zulässig, es sei denn, die Gegenforderung ist unbestritten oder rechtskräftig festgestellt.

§ 6 LIEFERMODALITÄTEN

1. Termine und Fristen sind unverbindlich, solange nicht ausdrücklich schriftlich etwas anderes vereinbart wird. Haben wir die Lieferzeit in der Auftragsbestätigung ausdrücklich als verbindlich zugesagt, so beginnt die Lieferfrist erst nach Klärung aller Einzelheiten für die Ausführung des Auftrags.

2. Im Falle der Nichteinhaltung einer Frist aus Gründen, die wir nicht zu vertreten haben, verlängert sich die Frist angemessen. Dies gilt insbesondere im Falle von Arbeitskämpfen und in Fällen höherer Gewalt in unserem Betrieb oder im Betrieb eines Zulieferanten oder Verspätungen bei Speditionen. Wir werden dem Kunden den Beginn und das Ende derartiger Umstände baldmöglichst mitteilen.

3. Wir sind zu Teillieferungen und Teilleistungen berechtigt.

4. Lieferungen und Leistungen erfolgen, wenn nicht ausdrücklich schriftlich etwas anderes vereinbart ist, innerhalb Deutschland ab 250 Euro Netto-Rechnungswarenwert (nach Rabatten, exklusive Mehrwertsteuer) frei Haus Kunde, für Export ab Lager. Für Lieferungen innerhalb Deutschlands unter 250 Euro Netto-Rechnungswarenwert entsteht eine Auftragspauschale in Höhe von 10,90 Euro zzgl. MwSt. je Auftrag. Eventuell anfallende Transportkosten-Inselzuschläge werden immer gesondert berechnet.

§ 7 VERZUG

1. Kommen wir in Verzug mit unserer Leistung, so ist der dem Kunden zustehende Schadenersatzanspruch als Folge der uns zurechenbaren und von uns zu vertretenden Pflichtverletzung auf maximal 2 % des Nettokaufpreises beschränkt. Dies gilt nicht, soweit der Verzug auf Vorsatz oder grobem Verschulden, insbesondere einer grob fahrlässigen Pflichtverletzung von treos® oder auf einer vorsätzlichen oder grob fahrlässigen Pflichtverletzung eines gesetzlichen Vertreters oder Erfüllungsgehilfen von treos® beruht.

2. Kommt der Kunde in Annahmeverzug oder verletzt er schuldhaft sonstige Mitwirkungspflichten, so sind wir berechtigt, den uns insoweit entstehenden Schaden, einschließlich etwaiger Mehraufwendungen ersetzt zu verlangen. Weitergehende Ansprüche bleiben vorbehalten.

§ 8 RÜCKSENDUNGEN

Von uns vertragsgemäß gelieferte Ware wird grundsätzlich nicht zurückgenommen. Erklären wir uns nach vorheriger schriftlicher Vereinbarung im Einzelfall hierzu bereit, wird eine Bearbeitungsgebühr von mindestens 25 % des Warenwertes zuzüglich MwSt. erhoben. Notwendige Aufarbeitungskosten werden separat berechnet. Die Transportgefahr und die Transportkosten trägt der Kunde.

§ 9 EIGENTUMSVORBEHALT

1. Wir behalten uns bis zur vollständigen Bezahlung des Kaufpreises einschließlich der für etwaige Nebenleistungen vereinbarten Entgelte das Eigentum an dem Liefergegenstand vor. Die Liefergegenstände bleiben darüber hinaus unser Eigentum bis zur Erfüllung sämtlicher Ansprüche aus der jeweiligen Geschäftsverbindung gleichgültig aus welchem Rechtsgrund, einschließlich Verzugszinsen und Rechtsverfolgungskosten.

2. Jede Be- oder Verarbeitung der Vorbehaltsware erfolgt für uns. Bei Einbau in fremde Waren durch den Kunden werden wir Miteigentümer der neu entstandenen Produkte im Verhältnis des Wertes der Vorbehaltsware zu den mit verwendeten fremden Waren. Die so entstandenen Produkte gelten ebenfalls als Vorbehaltsware von uns.

3. Der Kunde tritt vorab aus Gründen der Sicherung alle ihm aus der Weiterveräußerung der Vorbehaltsware zustehenden Forderungen mit Nebenrechten in Höhe des Wertes der Vorbehaltsware an uns ab. Solange der Kunde seinen Zahlungsverpflichtungen ordnungsgemäß nachkommt, ist er ermächtigt und verpflichtet, die abgetretenen Forderungen einzuziehen. Kommt der Kunde in Zahlungsverzug, sind wir jederzeit berechtigt, die Einzugsermächtigung zu widerrufen und den Abnehmern des Kunden die Abtretung anzuzeigen sowie die Vorbehaltsware zurückzunehmen oder gegebenenfalls die Abtretung der Herausgabeansprüche des Kunden gegen Dritte zu die Abtretung offen legen und uns die erforderlichen Auskünfte und Unterlagen unverzüglich aushändigen.

Allgemeine Geschäftsbedingungen

Wir sind berechtigt, im Falle des Zahlungsverzugs oder im Falle des Antrags des Insolvenzverfahrens über das Vermögen des Kunden die gelieferte Ware sofort wieder in Besitz zu nehmen. In der Zurücknahme oder Verpfändung der Vorbehaltsware durch uns liegt kein Rücktritt vom Vertrag. Die uns durch die Zurücknahme entstehenden Transport- und sonstigen Kosten gehen zu Lasten des Kunden.

§ 10 GEWÄHRLEISTUNG

Wir gewährleisten, dass die von uns gelieferten Waren der vereinbarten Beschaffenheit und in Ermangelung einer solchen Vereinbarung der üblichen Beschaffenheit entsprechen. Für Mängel des Liefergegenstandes haften wir wie folgt:

1. Wir verpflichten uns, nach unserer Wahl Mängel des Liefergegenstandes entweder durch Nachbesserung oder Ersatzlieferung zu beheben. Hat der Kunde nach einer ersten Aufforderung ergebnislos eine weitere Nachfrist gesetzt oder schlagen zwei Nachbesserungsversuche oder zwei Ersatzlieferungen fehl, kann der Kunde vom Vertrag sofern die übrigen gesetzlichen Voraussetzungen vorliegen die Rechte aus § 437 Ziff. 2+3 BGB geltend machen.
2. Die Feststellung von Mängeln ist uns unverzüglich schriftlich zu melden. Die gesetzlichen Untersuchungs- und Rügepflichten bleiben unberührt.
3. Die Gewährleistung wird nur bei fachgerechter Montage durch einen Sanitärinstallations-Fachbetrieb gewährt. Von der Gewährleistung ausgeschlossen sind Verschleißteile (z. B. Kartuschen, Ventiloberteile, Umsteller, Luftsprudler) sowie Schäden durch nicht fachgerechte Montage, unsachgemäße Behandlung und Pflege.
4. Die Verjährungsfrist für Mängelansprüche beträgt zwei Jahre. Sie beginnt mit der Lieferung des Vertragsgegenstandes.

§ 11 HAFTUNGSAUSSCHLUSS

Jegliche auf Schadensersatz gerichtete Haftung gleich welcher Art und gleichgültig aus welchem Grunde ist ausgeschlossen. Dies gilt nicht, wenn uns, unserem gesetzlichen Vertreter oder einem Erfüllungsgehilfen Vorsatz oder grobe Fahrlässigkeit zur Last fällt oder wenn wir aufgrund von Bestimmungen des Produkthaftungsgesetzes für Personen- oder Sachschäden haften, die bei der Nutzung des Liefergegenstandes eingetreten sind. Eine weitere Ausnahme besteht bei Verletzungen von Leben, Körper, Gesundheit. Der Haftungsausschluss gilt ferner nicht, wenn der eingetretene Schaden auf der Verletzung einer wesentlichen Vertragspflicht (Kardinalpflicht) beruht. Eine Kardinalpflicht ist eine solche grundlegende und wesentliche Vertragsverpflichtung, deren Erfüllung das Erreichen des vom Kunden mit Abschluss des Vertrags verfolgten Zwecks überhaupt erst ermöglicht und auf deren Erfüllung der Kunde vertraut hat und vertrauen durfte. Haften wir wegen der Verletzung einer Kardinalpflicht, so ist die Haftung beschränkt auf den typischerweise vorhersehbaren Schaden.

§ 12 GEFAHRENÜBERGANG

1. Die Gefahr des zufälligen Unterganges und der zufälligen Verschlechterung der Ware geht – auch bei Teillieferungen – spätestens mit deren Übergabe an den Käufer, den Spediteur, den Frachtführer oder die sonst zur Ausführung der Versendung bestimmten Person oder Anstalt auf den Käufer über.
2. Verzögert sich die Lieferung oder Leistung infolge von Umständen, die der Kunde zu vertreten hat, so geht die Gefahr mit Meldung der Versandbereitschaft auf den Kunden über.

§ 13 SONSTIGES

1. Erfüllungsort und Zahlungsort ist unser Hauptsitz. Gerichtsstand ist Düsseldorf. Wir sind berechtigt, den Kunden an dessen Hauptsitz zu verklagen.
2. Für diese AGB und alle Rechtsbeziehungen zwischen uns und dem Kunden gilt das Recht der Bundesrepublik Deutschland unter Ausschluss aller internationalen und supranationalen (Vertrags-) Rechtsordnungen, insbesondere des UN-Kaufrechts.

3. Änderungen oder Ergänzungen des Vertrags einschließlich dieser AGB bedürfen der Schriftform. Dies gilt auch für eine Änderung oder Ergänzung dieser Bestimmung.

4. Sollten einzelne Bestimmungen dieser AGB unwirksam sein oder werden, so bleibt die Wirksamkeit der übrigen Bestimmungen hiervon unberührt. Die Vertragsparteien sind in diesem Falle verpflichtet, an der Schaffung von Bestimmungen mitzuwirken, durch die ein der unwirksamen Bestimmung wirtschaftlich möglichst nahekommenes Ergebnis rechtswirksam erzielt wird.

Stand: 01-2022

Impressum

Verleger: treos® GmbH, Düsseldorf
Bildrechte: treos® GmbH

Layout, Satz und Herstellung: treos® GmbH, Düsseldorf

Modell-, Programm- und technische Modifikationen, sowie Irrtümer und Druckfehler vorbehalten.

Die Artikel sind nicht maßstabsgetreu abgebildet. Die Farbe kann drucktechnisch bedingt von der Originalfarbe des Artikels abweichen. Bei den Produktdarstellungen und abgebildeten Milieubildern handelt es sich um Visualisierungen und sind nur zu Darstellungszwecken gedacht. Eine Realitätstreue enthalten wir uns vor.

Hinweis Technische Zeichnungen: Alle Zeichnungen enthalten alle notwendigen Maße (mm), die den üblichen Toleranzen unterliegen. Exakte Maße können nur am fertigen Produkt abgenommen werden.

treos® GmbH
Heerdter Lohweg 216
40549 Düsseldorf

T.: +49 (0) 211 580904-0
F.: +49 (0) 211 580904-90

info@treos.de
www.treos.de