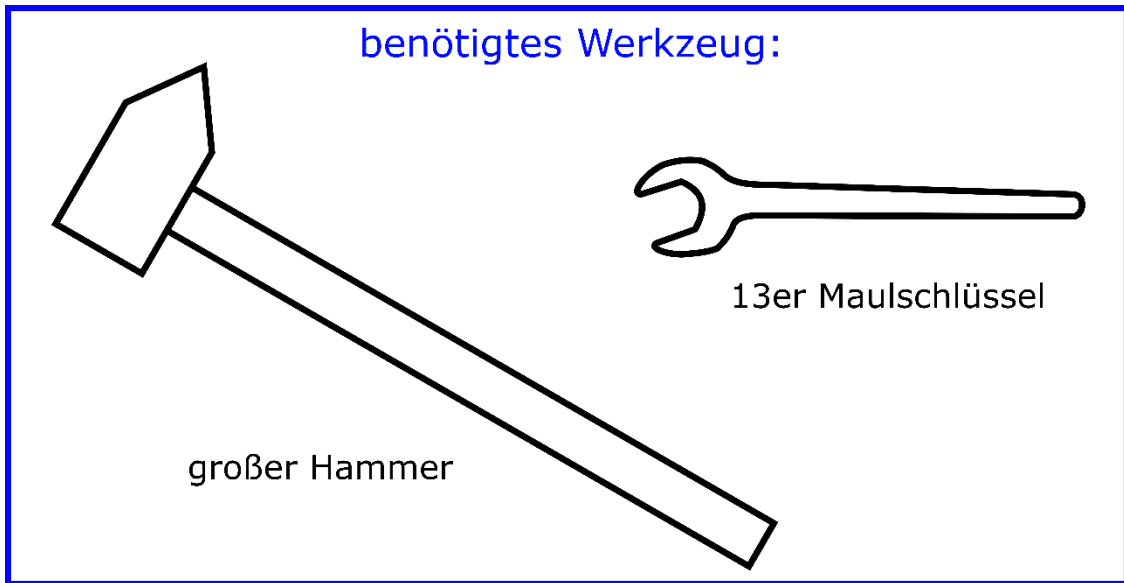


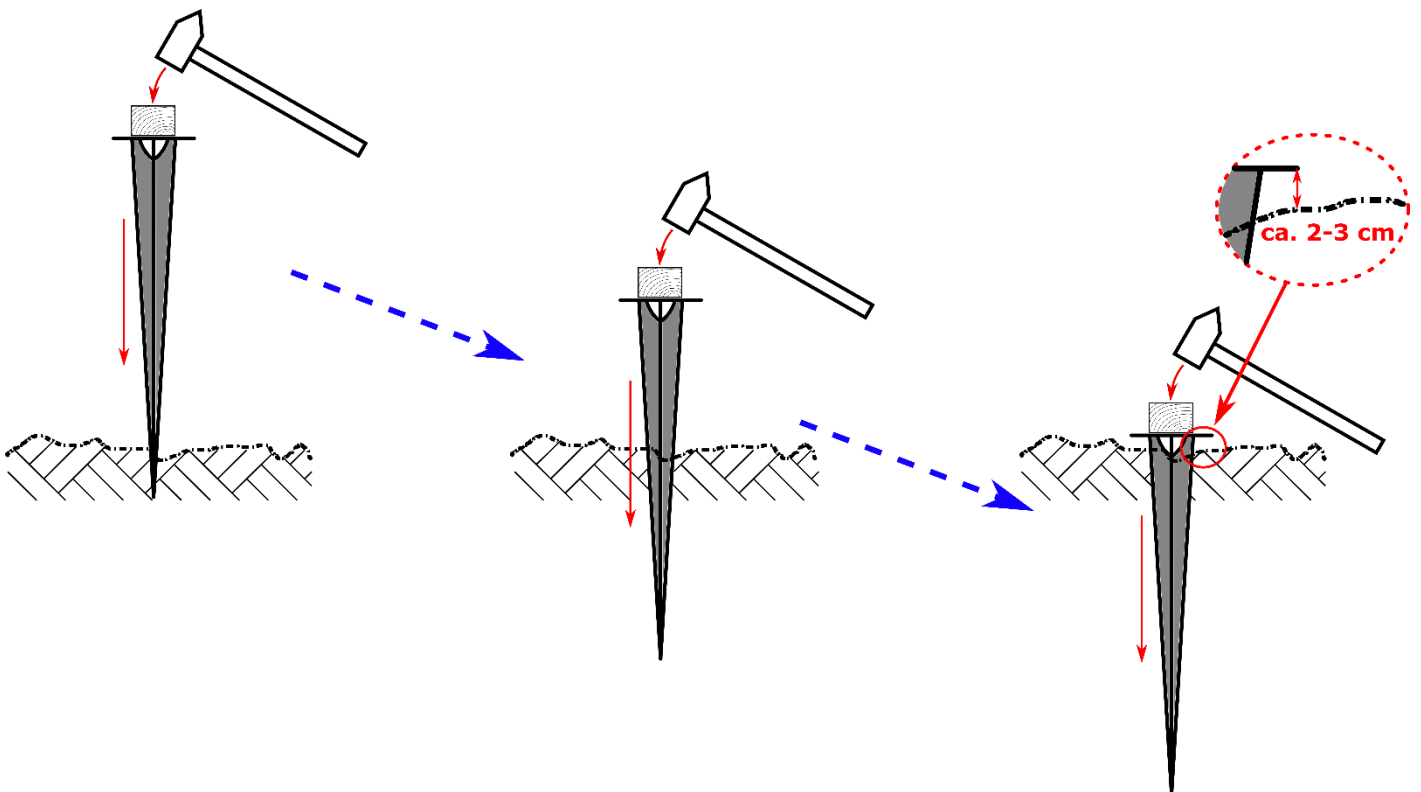
Anleitung für Erdmontage:



1.

Erdspieß in den Boden eintreiben, dies muss nicht perfekt senkrecht passieren, da späteres Ausrichten noch möglich ist.

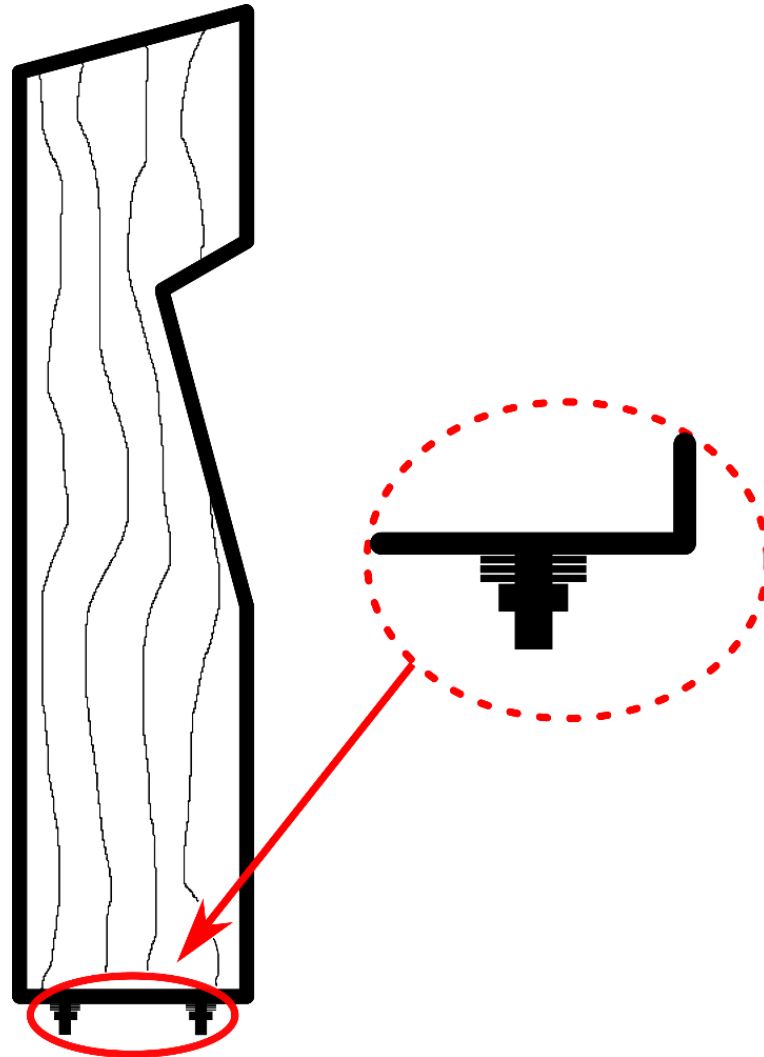
Bei weichem Boden einfach ein Stück Holz auf den Erdspieß legen und ihn vorsichtig mit einem großen Hammer einschlagen, dabei darauf achten, dass der Erdspieß sich nicht verbiegt. Falls der Boden zu hart ist, am besten mit einer Brechstange oder einem anderen dafür geeigneten Gegenstand vorstechen.



Lassen Sie den Erdspieß ca. 2-3 cm aus der Erde gucken, um Erdkontakt mit der Lampe zu vermeiden.

2.

Schrauben Sie alle Sechskantmutter [13er] ab und nehmen Sie die Unterlegscheiben herunter.

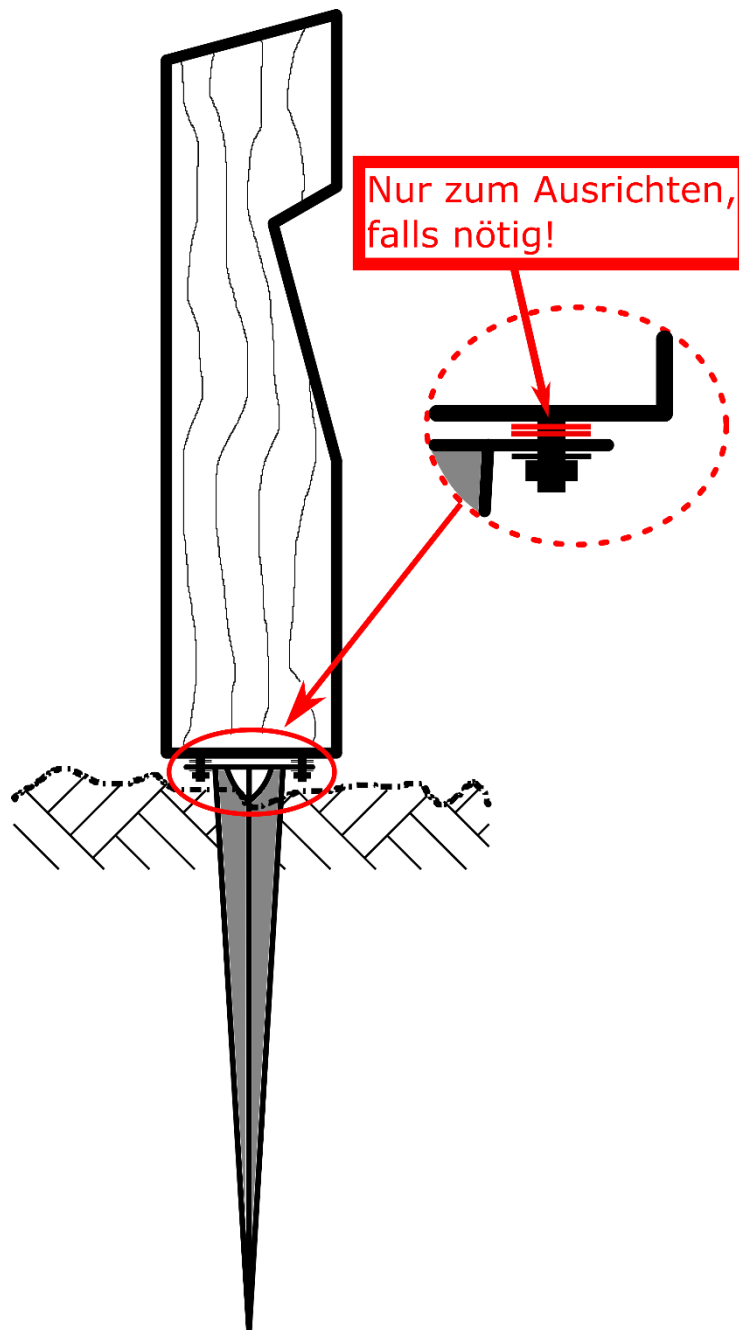


3.

Jetzt stecken Sie die Lampe mit Ihren Gewindeanschlüssen in die entsprechenden Löcher des Erdspießes. Kontrollieren Sie den Stand der Lampe und korrigieren Sie ihn eventuell, dazu einfach zwischen Lampe und Erdspieß an der kippenden Seite Unterlegscheiben unterlegen, bis die Lampe so steht wie Sie es möchten.

4.

Wenn die Lampe entsprechend ausgerichtet wurde, schrauben Sie diese mithilfe von der Unterlegscheibe und der Sechskantmutter [13er] am Erdspieß fest.



5.

Lassen Sie die Lampe von einem Elektriker Ihres Vertrauens anschließen.