



iSmart Home
Network Video Recorder

សៀវភៅណែនាំ



ISH-4MPOE1



ISH-4MPOE2



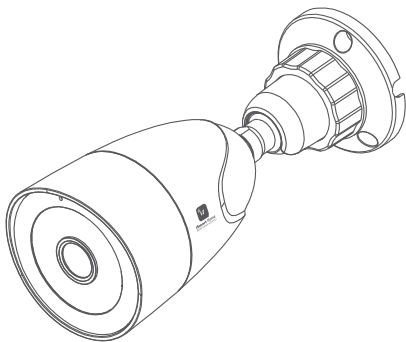
ISH-4MPOE3



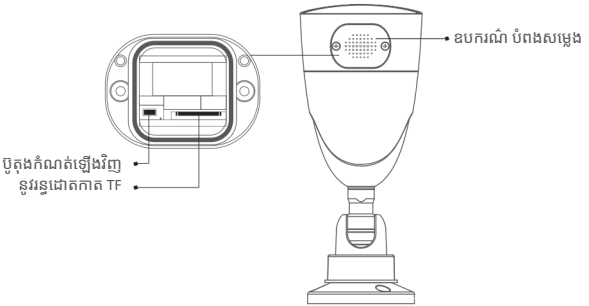
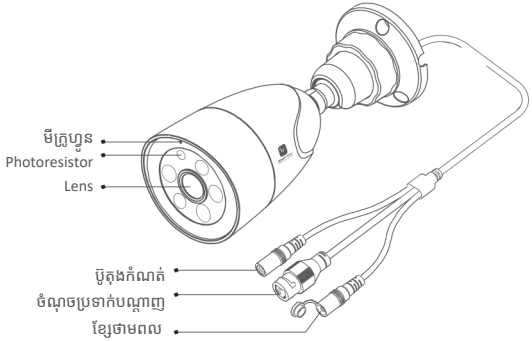
ISH-NV8POE/ISH-NV16CB

ISH-4MPPOE1

កាមេរ៉ាគ្រាប់កាំភ្លើងមានខ្សែក្រៅ



I. រូបរាងផលិតផល



II. ទាញយកកម្មវិធី

1. អ្នកប្រើប្រាស់ Android អាចស្វែងរក "iSmart Home" តាមរយៈ: PlayStore ។
2. អ្នកប្រើប្រាស់ iOS អាចស្វែងរក "iSmart Home" តាមរយៈ: App Store ។
3. អ្នកប្រើប្រាស់ Android និង iOS អាចស្កេនកូដ QR ខាងក្រោមដើម្បីទាញយកកម្មវិធី "iSmart Home" ។



iSmart Home

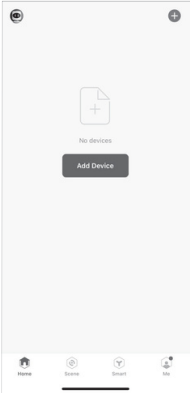
III. ចុះឈ្មោះនិងចូល

បើកកម្មវិធី “iSmart Home” ចុច “ចុះឈ្មោះ” ដើម្បីចុះឈ្មោះគណនីថ្មី។ ប្រសិនបើអ្នកមានគណនីមួយ អ្នកអាចចូលដោយប្រើគណនី និងពាក្យសម្ងាត់របស់អ្នក។

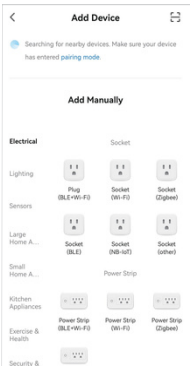
The screenshot shows the 'Log In' screen of the iSmart Home app. At the top left is a back arrow. Below it is the title 'Log In'. There is a dropdown menu with 'China' selected. Below that is a text input field with the placeholder 'Please enter the account'. Underneath is another text input field for 'Password'. A checkbox labeled 'I Agree Privacy Policy and User Assessment' is present. At the bottom is a 'Log In' button and a 'Forgot Password' link.

The screenshot shows the 'Register' screen of the iSmart Home app. At the top left is a back arrow. Below it is the title 'Register'. There is a dropdown menu with 'China' selected. Below that is a text input field for 'Mobile Number/Email'. A checkbox labeled 'I Agree Privacy Policy and User Assessment' is present. At the bottom is a 'Get Verification Code' button.

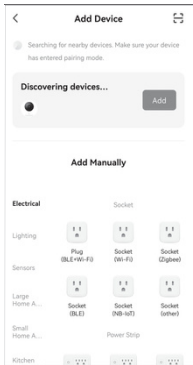
IV. APP បន្ថែមឧបករណ៍



1. បន្ទាប់ពីចុច "+" ឬ "បន្ថែមឧបករណ៍" នៅលើទំព័រដើមដូចបានបង្ហាញខាងក្រោម:

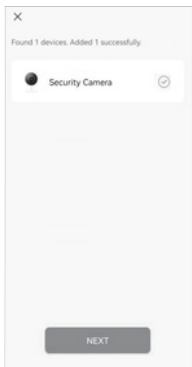
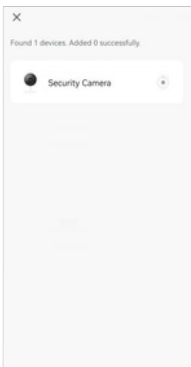


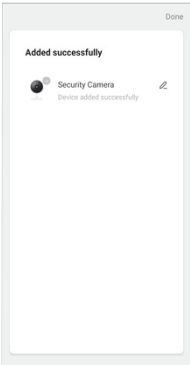
វិធីសាស្ត្រទី 1: ស្ដែនដោយស្វ័យប្រវត្តិ
 តម្រូវការជាមុន៖ បើកថាមពលលើឧបករណ៍ ហើយភ្ជាប់ឧបករណ៍ទៅរឺតទ័រ ដើម្បីឱ្យទូរសព្ទ និងឧបករណ៍ស្ថិតនៅលើបណ្តាញតែមួយ។
 1) កំពុងស្វែងរកឧបករណ៍ដែលនៅជិត។ សូមប្រាកដថាឧបករណ៍របស់អ្នកបានចូលទៅក្នុងរបៀបផ្គូផ្គង។



2) ស្វែងយល់ពីឧបករណ៍ ចុចប៊ូតុងបន្ថែម។

3) ឧបករណ៍ត្រូវបានរកឃើញ និងបន្ថែមដោយជោគជ័យ ចុចបន្ទាប់។





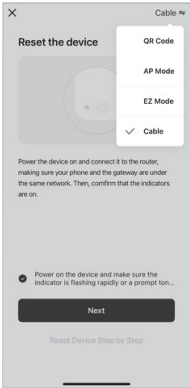
4) ការបន្ថែមបានជោគជ័យសូមចុច Finish ។



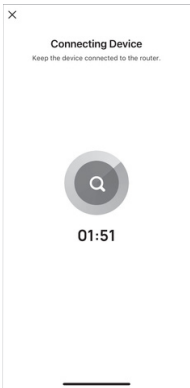
វិធីទី ២៖ បន្ថែមដោយដៃ

តម្រូវការជាមុន៖ បើកថាមពលលើឧបករណ៍ ហើយភ្ជាប់ឧបករណ៍ទៅរ៉ោតទ័រ ដើម្បីឱ្យរួមសព្វ និងឧបករណ៍ស្ថិតនៅលើបណ្តាញតែមួយ។

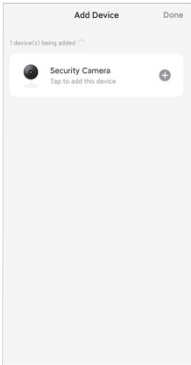
1) ជ្រើសរើស "Camera & Lock"- "Smart Camera (Wi-Fi)"។



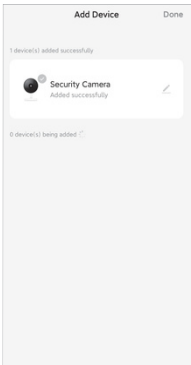
2) ជ្រើសរើសខ្សែនៅជ្រុងខាងស្តាំខាងលើ
បន្ទាប់មកចុចប៊ូតុង "បន្ទាប់" ។



3) ដំណើរការស្វែងរកអាចចំណាយពេលពីរនាទី សូមកុំ
ធ្វើប្រតិបត្តិការណាមួយក្នុងអំឡុងពេលនេះ។



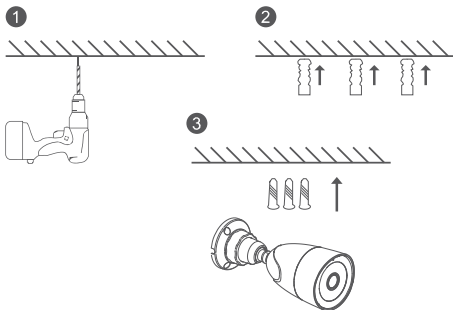
4) ស្វែងរកឧបករណ៍ ចុចសញ្ញា + ដើម្បីបន្ថែមឧបករណ៍



5) បន្ទាប់ពីការចងដោយជោគជ័យ យកឈ្មោះសម្រាប់ឧបករណ៍។ ចុចរួចរាល់។

2. វិធីសាស្ត្រដំឡើងកាមេរ៉ា៖

- ① ខ្ទងបន្ទះជញ្ជាំងរន្ធមត្តុទ្ទេសក៍បី យោងទៅតាមទីតាំងរន្ធនៃតង្កៀបកាមេរ៉ា។
- ② បញ្ចូលខ្ទុយផ្កាស្និចចូលទៅក្នុងរន្ធ។
- ③ តម្រឹមមូលដ្ឋាននៃតង្កៀបកាមេរ៉ាជាមួយនឹងរន្ធនៅលើជញ្ជាំង ហើយបន្ទាប់មកដាក់វិសដើម្បីជួសជុលវា។



V. ការពិពណ៌នាមុខងារ

1. និយមន័យ៖ 4MP (2560*1440) គុណភាពបង្ហាញច្បាស់ខ្លាំង រូបភាពគឺច្បាស់ ឆ្លាញ់ និងរស់រវើក។
2. សំឡេងពីរផ្លូវ៖ នាំមកជូនអ្នកនូវ intercom ក្នុងពេលជាក់ស្តែង ដែលធ្វើអោយទំនាក់ទំនងកាន់តែងាយស្រួល។
3. ចក្ខុវិស័យពេលយប់៖ ឧបករណ៍នឹងបើកមុខងារចក្ខុវិស័យពេលយប់ដោយស្វ័យប្រវត្តិស្របតាមពន្លឺព័ទ្ធជុំវិញ។ របៀបមើលឃើញពេលយប់ គាំទ្ររបៀបអ៊ីនហ្វ្រាក្រហម (គំនូរខ្មៅ និងស) របៀបពន្លឺពណ៌ស (នៅពេលដែលបរិស្ថានងងឹត ពន្លឺពណ៌សត្រូវបានបើកដោយស្វ័យប្រវត្តិ ហើយរូបភាពមានពណ៌) របៀបឆ្លាតវៃ (ការរកឃើញរូបរាងមនុស្សត្រូវបានបើកតាមលំនាំដើម , និងតំណភ្ជាប់ភ្លើងពណ៌ស); វាអាចត្រូវបានជ្រើសរើស និងប្តូរតាមតម្រូវការនៃកន្លែងកើតហេតុ។
4. ការផ្ទុកវីដេអូ៖ វីដេអូ និងរូបថតអេក្រង់ គាំទ្រវីដេអូ និងរូបថតអេក្រង់ដែលមាននិយមន័យខ្ពស់លើអ៊ីនធឺណិតរយៈពេលវែង គាំទ្រការផ្ទុក និងការចាក់សារថ្មី។ ចំណាំ៖ នៅពេលដែលកាត Micro SD ពេញ ឯកសារវីដេអូថ្មីនឹងសរសេរជាន់លើឯកសារវីដេអូមុនដោយស្វ័យប្រវត្តិ។
5. ការផ្ទុកនៅលើពពក៖ ការផ្ទុកនៅលើពពកអាចរក្សាកំណត់ត្រាទោះបីជាឧបករណ៍ត្រូវបានលួច ឬខូចក៏ដោយ។
6. ការរកឃើញចលនា៖ គាំទ្រមុខងារជូនដំណឹងអំពីការរកឃើញចលនា។ នៅពេលដែលវត្ថុមួយផ្លាស់ទីក្នុងតំបន់រាវក សាររោទិ៍នឹងត្រូវបានធ្វើទៅកាន់ទូរស័ព្ទដៃទាន់ពេល។
7. ការរកឃើញរបស់មនុស្ស៖ គាំទ្រមុខងារនៃការរកឃើញរបស់មនុស្ស និងសំឡេងរោទិ៍។ នៅពេលដែលរាងកាយរបស់មនុស្សត្រូវបានរកឃើញនៅក្នុងតំបន់រាវក សារជូនដំណឹងនឹងត្រូវបានធ្វើទៅកាន់ទូរស័ព្ទដៃទាន់ពេលវេលា។
8. ការរកឃើញសំឡេង៖ គាំទ្រមុខងារចាប់សំឡេង និងសំឡេងរោទិ៍។ នៅពេលរកឃើញសំឡេងមិនប្រក្រតីនៅក្បែរនោះ សារជូនដំណឹងនឹងត្រូវបានធ្វើទៅកាន់ទូរស័ព្ទដៃទាន់ពេល។
9. ការភ្ជាប់ពន្លឺ៖ ជ្រើសរើសរបៀបឆ្លាតវៃសម្រាប់របៀបចក្ខុវិស័យពេលយប់ នៅពេលដែលរូបភាពមនុស្សត្រូវបានរកឃើញ ពន្លឺពណ៌សតែងតែបើកសម្រាប់រយៈពេល 30 ស។ ក្នុងតាក់ពន្លឺ និងសំឡេងរោទិ៍ SOS ក៏អាចត្រូវបានគ្រប់គ្រងដោយដៃផងដែរ។
10. គាំទ្រពិធីការ ONVIF៖ កាមេរ៉ាគាំទ្រពិធីការ ONVIF អាចត្រូវបានភ្ជាប់ទៅឧបករណ៍ពិធីការ NVR និង ONVIF ដែលគាំទ្រពិធីការ ONVIF និងអាចត្រួតពិនិត្យក្នុងពេលវេលាជាក់ស្តែង។

៦. បញ្ហាទូទៅមួយ។

សំណួរ៖ ធ្វើដូចម្តេចដើម្បីពិនិត្យមើលថាតើកាមេរ៉ាមានសភាពខុសប្រក្រតីដែរឬទេ?

A: 1. ពិនិត្យមើលថាតើការផ្គត់ផ្គង់ថាមពល និងបណ្តាញធម្មតាឬអត់។

2. ដោត និងដកភ្លើងម្តងទៀត ដើម្បីចាប់ផ្តើមឧបករណ៍ឡើងវិញ។

3. កំណត់កាមេរ៉ាឡើងវិញ។

សំណួរ៖ តើវាជាម៉ឺងធម្មតាទេដែលឧបករណ៍ឡើងកំដៅ?

ចម្លើយ៖ វានឹងមានកម្រិតជាក់លាក់នៃកំដៅនៅពេលដែលកាមេរ៉ាដំណើរការធម្មតា ដែល

នេះជាម៉ឺងធម្មតា។ សូមធានា។ ជួរសីតុណ្ហភាពដែលអាចអនុវត្តបាន៖ -10°C ដល់

$+50^{\circ}\text{C}$ ។

សំណួរ៖ តើការប្រុងប្រយ័ត្នក្នុងការប្រើប្រាស់ឧបករណ៍មានអ្វីខ្លះ?

ចម្លើយ៖ ដើម្បីទទួលបានប្រសិទ្ធភាពនៃការថតរូបភាពពេលយប់ សូមជៀសវាងកាមេរ៉ា

ដែលប្រឈមមុខនឹងវត្ថុដែលចាំងពន្លឺ ដូចជាកញ្ចក់ និងជញ្ជាំងពណ៌សនៅផ្នែកខាងមុខ

និងចំហៀងនៃកញ្ចក់ ដើម្បីកុំឱ្យអេក្រង់នៅក្បែរនោះភ្លឺ ឬបត់។ ពណ៌សនៅចម្ងាយ។



iSmart Home
IOT IP Camera (with POE)