

TENT FOR ROUND PLATFORM SWING

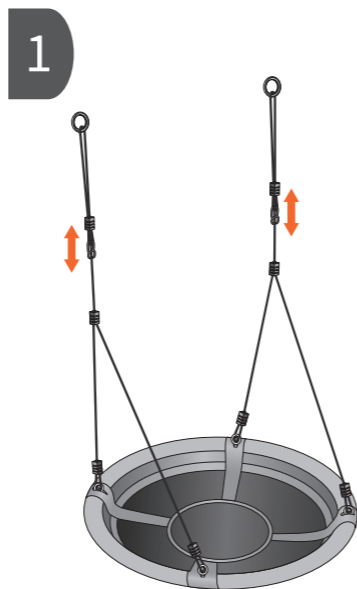
Installation & Use Instructions

gobaplay® is a registered trademark of goba Sports Group, Inc. in the USA, Canada, and other countries. ©2023 775702

⚠️ WARNING

Read the warnings on this page and in your Owner's Manual & Assembly Instructions before you install and use this product.

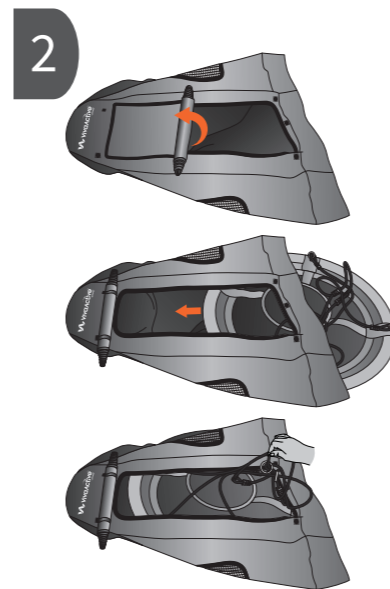
- A. The Tent uses flexible rods. Care should be taken when unboxing and during assembly to avoid sharply bending or stepping on these rods to prevent breakage or injury.
- B. This product is intended for use by children age 3 and above. Not suitable for children under 3 years.
- C. Choking hazard. Small parts.
- D. Maximum weight limit for the Tent for the Round Platform Swing is 250 lbs (114 kg). However, users should adhere to the weight limitations and safety precautions for specific swing accessories.
- E. On-site adult supervision is required for children of all ages.
- F. This product is only for domestic/residential use.
- G. Ensure a minimum distance of 15 in. (381 mm) from the edge of the swing to any support structure in all directions.
- H. Before use, check all parts for proper fit and ensure that all locking devices are secure.
 - I. This product must be used with caution to avoid falls or collisions causing injury to the user or third parties.
 - J. Risk of serious head injury or death due to falls from equipment placed over hard surfaces.
 - K. Risk of using helmets and other items that can wrap around a child's neck, become entangled or entrapped by the equipment, and lead to strangulation or death.



- Shorten the Round Platform Swing ropes.



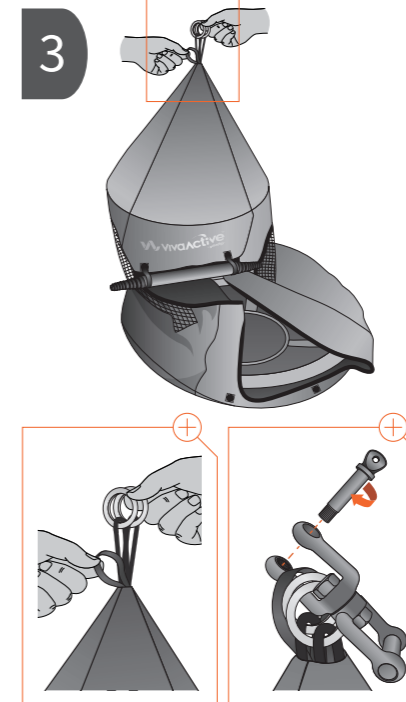
WARNING - If the Swing ropes are too long, the Swing will damage the Tent. Tension must be through the Swing ropes and not the Tent.



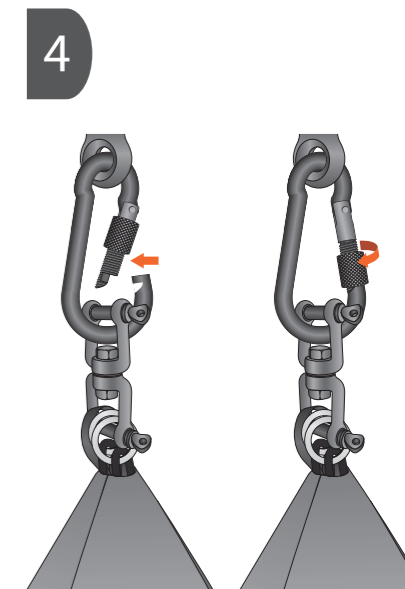
- Lay the Tent flat on the ground and roll up the door.
- Slide the Swing inside the Tent and locate the two metal loops.



WARNING - The Tent uses flexible rods. Care should be taken when unboxing and during assembly to avoid sharply bending or stepping on these rods to prevent breakage or injury.

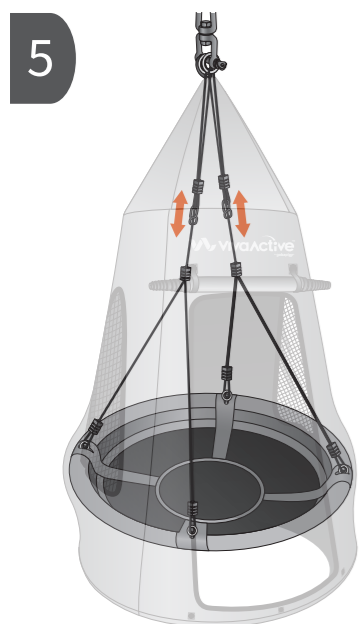


- Feed the two metal loops through the hole at the top of the Tent.
- Locate the Tent loop that is sewn near the opening of the Tent.
- Attach the two metal loops AND the Tent loop through one half of the spinner, as shown.
- Re-fasten the spinner pin until it is tight.



WARNING - Ensure a minimum distance of 15 in. (381 mm) from the edge of the swing to any support structure in all directions.

- Hang the spinner from a carabiner on the Swing Set Frame.



- Carefully lengthen the two Swing ropes until the Swing sits flush with the base of the Tent.



WARNING - Read the warnings in this manual and your Owner's Manual & Assembly Instructions before using this product.

- Congratulations! You have successfully installed your gobaplay Tent for Round Platform Swing. Have fun!

GOBAPLAY ACCESSORY LIMITED WARRANTY

WHAT IS COVERED
gobaplay warrants your gobaplay accessory against original defects in material and workmanship for a period of one (1) year from the date of purchase (proof of purchase required). This warranty is only valid when used for private household purposes in accordance with the Accessory Installation & Use Instructions unless exempted by local legislation and laws. This warranty provides, at no extra cost to you, all parts necessary to ensure your accessory is in proper working condition throughout the warranty period. You are entitled to have the goods repaired or replaced if the goods fail to be of acceptable quality.

WHAT IS NOT COVERED
gobaplay shall not be liable for costs, damages or repairs incurred as a result of:

- Accessories purchased from an unauthorized dealer.
- Improper installation not in accordance with the Accessory Installation & Use Instructions.
- Careless operation or handling, misuse, abuse, and/or lack of maintenance or use not in accordance with the provided assembly instructions or the Owner's Manual & Assembly Instructions.
- External sources such as weather events, theft, fire, fireworks, animal damage, cuts, burns, or vandalism.

- Repairs or alterations carried out by unauthorized parties or agents.
 - Use of the accessory other than for private household purposes. (i.e., commercial or rental purposes), unless exempted by local legislation and laws.
 - This limited warranty does not cover misuse or minor imperfections that meet design specifications or do not materially alter functionality.
- SUBMITTING YOUR WARRANTY CLAIM**
If you believe your gobaplay product has a manufacturer's defect and need to make a warranty claim, you can lodge your claim online at customer-care@gobaplay.com. The terms of the limited warranty require that you contact gobaplay with your model name, serial number, date and place of purchase, and a scan of your purchase receipt. Replacement parts provided under this warranty do not extend the period of the warranty. Replacement parts receive a warranty equal to the residual balance of the original product warranty.

WARRANTY LIMITATIONS

- This warranty contains certain legal limitations and gives you specific legal rights. You may also have other rights which vary by state, province, or territory unless exempted by local legislation and laws.
- gobaplay is not responsible or liable for indirect, special, or consequential damages arising out of or in connection with the use or performance of the product or any other

- damages with respect to any economic loss, loss of property, loss of revenue or profits, loss of enjoyment or use, cost of removal, installation, disassembly or other consequential damages.
- gobaplay will not be liable for any consequential damages or incidental damages you may incur in connection with your purchase and use of your accessory.
- Any implied warranties relating to your accessory, including but not limited to warranty of merchantability or warranty of fitness for a particular purpose, are limited to the duration of this warranty.
- For color accessories, specific color replacement parts are not guaranteed and are based on availability only. gobaplay will provide replacement parts that are compatible parts to satisfy the warranty claim, even if the part replacement differs in color from your original purchase.
- For customers in Australia, our goods come with guarantees that cannot be excluded under the Australian Consumer Law. You are entitled to a replacement or refund for a major failure and compensation for any other reasonably foreseeable loss or damage. You are also entitled to have the goods repaired or replaced if the goods fail to be of acceptable quality and the failure does not amount to a major failure. This limited warranty includes any associated shipping costs to ship the replacement parts to you under warranty.
- If you have bought this product in New

- Zealand, the laws of New Zealand apply. Any dispute arising in relation to your gobaplay purchase will be resolved in accordance with New Zealand laws. Nothing in our warranty limits your rights under the Consumer Guarantees Act 1993, the Fair Trading Act 1986, or any other New Zealand laws. This limited warranty includes any associated shipping costs to ship the replacement parts to you under warranty.
- For customers in Canada and the United States of America: This limited warranty includes any associated shipping costs to ship the replacement parts to you under warranty.
- This limited warranty is not transferable and applies only to the consumer who originally purchased the accessory.

If you have any questions or concerns regarding this limited warranty or if your warranty has expired and you need to purchase replacement parts, please contact our gobaplay Customer Support at customer-care@gobaplay.com.

TENTE POUR BALANÇOIRE PLATEFORME RONDE

Directives d'Assemblage

gobaplay® est une marque déposée de goba Sports Group, Inc. aux États-Unis, au Canada et dans d'autres pays. ©2023 775702

⚠️ AVERTISSEMENT

Veillez lire les mises en garde de cette page et celles du Manuel du propriétaire et instructions de montage avant l'assemblage et l'utilisation des pour les ancrages.

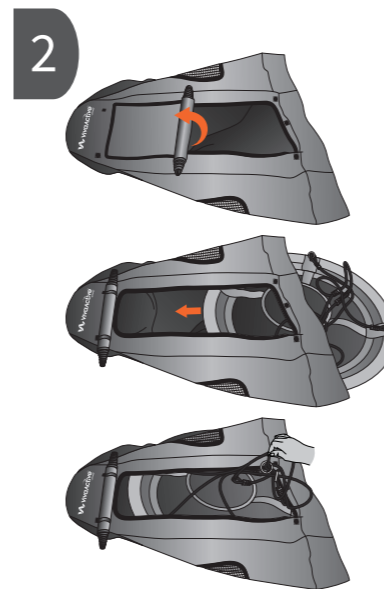
- A. Ce produit est muni de tiges flexibles. Lors du déballage et de l'assemblage, il faut prendre soin d'éviter de plier ou de marcher brusquement sur ces tiges afin d'éviter les blessures ou qu'elles se brisent.
- B. Ce produit est destiné à être utilisé par des enfants de 3 ans et plus. Ne convient pas aux enfants de moins de 3 ans.
- C. Risque d'étouement. Les petites pièces.
- D. La limite de poids maximale pour le Tente pour Balançoire Plateforme Ronde est de 114 kg (250 lb). Cependant, les utilisateurs doivent respecter les limites de poids et les précautions de sécurité pour les accessoires de balançoire spécifiques.
- E. La surveillance d'un adulte sur place est requise pour les enfants de tous âges.
- F. Ce produit n'est pas destiné à un usage public.
- G. Assurez-vous d'une distance minimale de 381 mm (15 po.) du bord de la balançoire à toute cadres de support dans toutes les directions.
- H. Avant l'utilisation, vérifiez toutes les pièces pour un bon ajustement et s'assurer que tous les dispositifs de verrouillage sont sécurisés.
- I. Ce produit doit être utilisé avec précaution, pour éviter les chutes ou les collisions causant des blessures à l'utilisateur ou de tiers.
- J. Ne placez pas l'équipement au-dessus des surfaces dures. Retomber sur la tête ou le cou peut causer des blessures graves.
- K. Ne portez pas des casques et d'autres objets qui peuvent s'enrouler autour du cou d'un enfant par l'équipement, et entraîner une étranglement ou la mort.



- Raccourcissez les cordes de la balançoire à plate-forme circulaire.

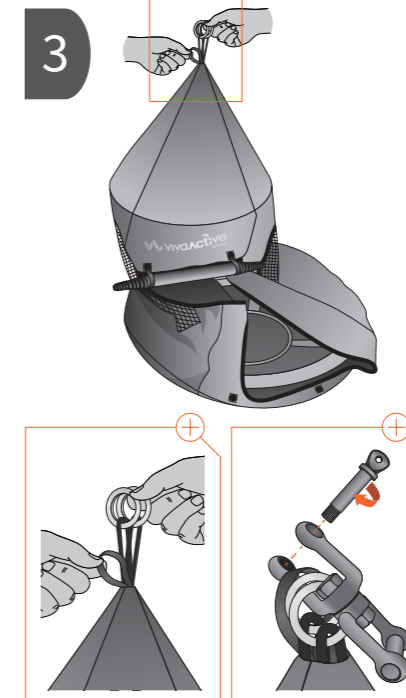


AVERTISSEMENT - Si les cordes pivotantes sont trop longues, la balançoire endommagera la tente. La tension doit passer par les cordes de la balançoire et non par la tente.

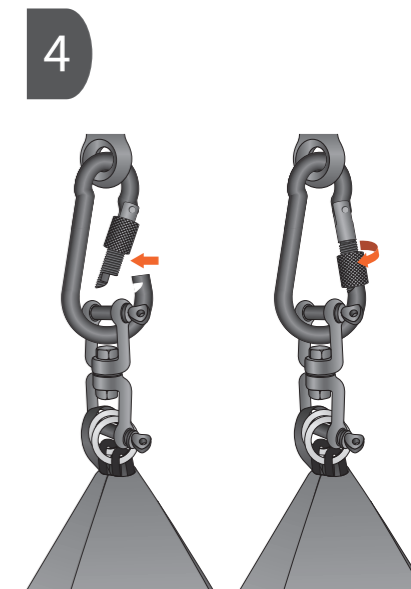


AVERTISSEMENT - Ce produit est muni de tiges flexibles. Lors du déballage et de l'assemblage, il faut prendre soin d'éviter de plier ou de marcher brusquement sur ces tiges afin d'éviter les blessures ou qu'elles se brisent.

- Posez la tente à plat sur le sol et roulez la porte.
- Faites glisser la balançoire à l'intérieur de la tente.

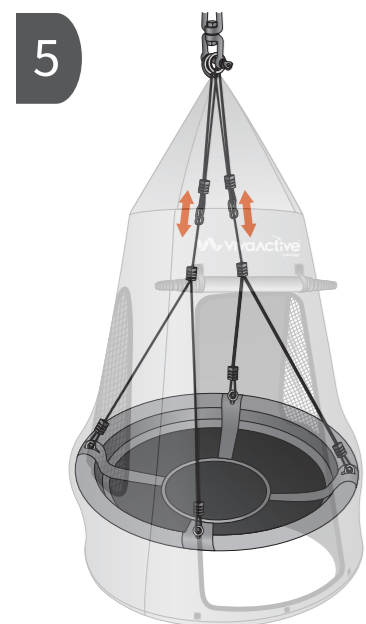


- Introduisez les deux boucles métalliques dans le trou situé au sommet de la tente.
- Trouver la boucle de la tente qui est cousue près de l'ouverture de la tente.
- Fixez les deux boucles métalliques ET la boucle de la tente à travers la moitié du tourniquet, comme illustré.
- Refixez la goupille du moitié du tourniquet jusqu'à ce qu'elle soit serrée.



AVERTISSEMENT - Assurez-vous d'une distance minimale de 381 mm (15 po.) du bord de la balançoire à toute cadres de support dans toutes les directions.

- Suspendez le tourniquet à un mousqueton sur le cadre de balançoire.



- Allongez soigneusement les deux cordes de balançoire jusqu'à ce que celle-ci repose à la hauteur de la base de la tente.



AVERTISSEMENT - Veuillez lire les mises en garde de cette page et celles du Manuel du propriétaire et instructions de montage avant l'assemblage et l'utilisation des pour les ancrages.

- Félicitations! Vous avez réussi l'installation de votre Tente pour Balançoire Plateforme Ronde.

🛡️ GARANTIE LIMITÉE DES ACCESSOIRES GOBAPLAY

CE QUI EST COUVERT

gobaplay garantit vos accessoires contre les défauts de matériaux et de fabrication d'origine pendant une période d'un (1) an à compter de la date d'achat (preuve d'achat requise). Cette garantie n'est valable que pour un usage domestique privé, conformément aux instructions d'installation et d'utilisation de l'accessoire, à moins que la législation et les lois locales n'en disposent autrement. Cette garantie vous fournit, sans frais supplémentaires, toutes les pièces nécessaires pour assurer le bon fonctionnement de votre accessoire pendant toute la période de garantie. Vous avez le droit de faire réparer ou remplacer les marchandises si elles ne sont pas d'une qualité acceptable.

CE QUI N'EST PAS COUVERT

- gobaplay n'est pas responsable des coûts, dommages ou réparations découlant de ce qui suit :
- Accessoires achetés auprès d'un revendeur non agréé.
 - Installation incorrecte non conforme aux instructions d'installation et d'utilisation de l'accessoire.
 - Utilisation ou manipulation négligente, mauvaise utilisation, abus ou manque d'entretien ou utilisation non conforme aux instructions d'assemblage fournies ou au Manuel du propriétaire et instructions de montage.
 - Sources externes telles que les intempéries, le vol, les incendies, les feux d'artifice, les

dommages causés par les animaux, les coupures, les brûlures ou le vandalisme.

- Réparations ou les modifications effectuées par des parties ou des agents non autorisés.
- Utilisation de l'accessoire à des fins autres que domestiques. L'utilisation de l'accessoire à des fins autres que domestiques (c'est-à-dire à des fins commerciales ou de location), à moins qu'elle ne soit exemptée par la législation et les lois locales.
- Cette garantie limitée ne couvre pas l'utilisation abusive ou les imperfections mineures qui répondent aux spécifications de conception ou n'altèrent pas matériellement la fonctionnalité.

RÉCLAMATION AU TITRE DE LA GARANTIE

Si vous pensez que votre produit goba play présente un défaut de fabrication et que vous devez faire une demande de garantie, vous pouvez déposer votre demande en ligne à l'adresse customercare@gobaplay.com ou en appelant le 1 (877) 586-7723. Les conditions de la garantie limitée exigent que vous contactiez goba play en indiquant le nom du modèle, le numéro de série, la date et le lieu d'achat, ainsi qu'un scan de votre reçu d'achat. Les pièces de rechange fournies dans le cadre de cette garantie ne prolongent pas la période de garantie. Les pièces de rechange bénéficient d'une garantie égale au solde résiduel de la garantie du produit d'origine.

LIMITATIONS DE LA GARANTIE

- Cette garantie contient certaines limitations légales et vous donne des droits légaux

spécifiques. Vous pouvez également bénéficier d'autres droits qui varient selon l'état, la province ou le territoire, à moins qu'ils ne soient exemptés par les législations et lois locales.

- gobaplay n'est pas responsable des dommages indirects, spéciaux ou consécutifs découlant de l'utilisation ou de la performance du produit ou de tout autre dommage lié à une perte économique, une perte de propriété, une perte de revenus ou de profits, une perte de jouissance ou d'utilisation, le coût de l'enlèvement, de l'installation, du désassemblage ou d'autres dommages consécutifs.
- gobaplay ne sera pas responsable des dommages consécutifs ou accessoires que vous pourriez subir en relation avec l'achat et l'utilisation de votre accessoire.
- Toute garantie implicite relative à votre accessoire, y compris, mais sans s'y limiter, la garantie de qualité marchande ou la garantie d'adéquation à un usage particulier, est limitée à la durée de la présente garantie.
- Pour les accessoires de couleur, les pièces de rechange de couleur spécifique ne sont pas garanties et sont basées sur la disponibilité uniquement. gobaplay fournira des pièces de remplacement compatibles pour satisfaire la demande de garantie, même si la couleur de la pièce de remplacement diffère de celle de votre achat d'origine.
- Pour les clients d'Australie, nos produits sont assortis de garanties qui ne peuvent être exclues en vertu de la loi australienne sur la consommation. Vous avez droit à un

remplacement ou à un remboursement en cas de défaillance majeure et à une compensation pour toute autre perte ou dommage raisonnablement prévisible. Vous avez également le droit de faire réparer ou remplacer les marchandises si elles ne sont pas d'une qualité acceptable et que la défaillance ne constitue pas une défaillance majeure. Cette garantie limitée inclut tous les frais d'expédition liés à l'envoi des pièces de rechange dans le cadre de la garantie.

- Si vous avez acheté ce produit en Nouvelle-Zélande, les lois de la Nouvelle-Zélande s'appliquent. Tout litige relatif à l'achat de votre produit sera résolu conformément aux lois néo-zélandaises. Rien dans notre garantie ne limite vos droits en vertu du Consumer Guarantees Act 1993, du Fair Trading Act 1986 ou de toute autre loi néo-zélandaise. Cette garantie limitée inclut tous les frais d'expédition liés à l'envoi des pièces de rechange dans le cadre de la garantie.
- Pour les clients du Canada et des États-Unis d'Amérique : Cette garantie limitée inclut tous les frais d'expédition des pièces de rechange dans le cadre de la garantie.
- Cette garantie limitée n'est pas transférable et ne s'applique qu'au consommateur qui a acheté l'accessoire à l'origine.

Si vous avez des questions ou des préoccupations concernant cette garantie limitée ou si votre garantie a expiré et que vous devez acheter des pièces de rechange, veuillez contacter notre service clientèle goba play à l'adresse customercare@gobaplay.com ou en appelant le 1 (877) 586-7723.