

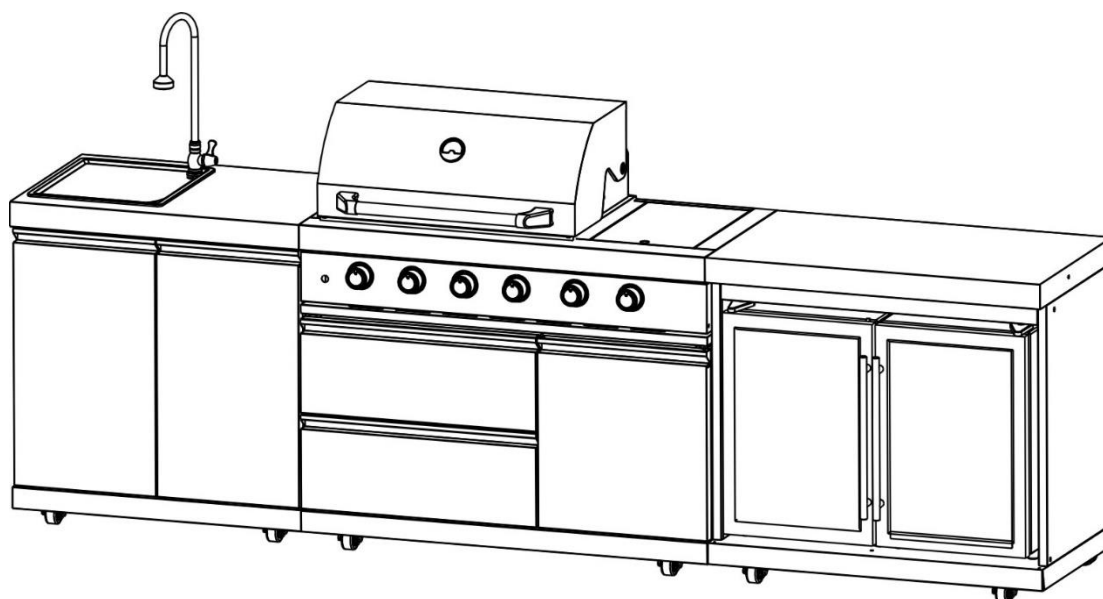


G RILLER[®]

Outdoorkitchen Grillmaster SELECTED
German / English

BEDIENUNGSANLEITUNG

Bitte vor Inbetriebnahme des Geräts sorgfältig lesen.



INHALT:



- #201 Black Stainless steel Outdoorküchenelemente
- 3 Module
- 4+1+1 burner Gas Grill
- LED licht im inner des Gasgrills
- Spülbecken mit Armatur
- Kühlschrank mit Doppelglas und LED (Volt:220V)
- 1*Regenhaube
- 1*Abwassereimer
- 1*Rotisserie
- Schraubelemente
- Maße: 2960*583*900

ALLGEMEINE HINWEISE:

Bei Nichtbeachtung der Anweisungen kann es zu gefährlichen Bränden oder Explosionen kommen. Es liegt in der Verantwortung des Verbrauchers, dafür zu sorgen, dass der Grill ordnungsgemäß zusammengebaut, installiert und gepflegt wird. Die Nichtbeachtung der Anweisungen in dieser Anleitung kann zu Körperverletzungen und/oder Sachschäden führen.

DIE VERWENDUNG NICHT ZUGELASSENER TEILE KANN ZU UNSICHEREN BEDINGUNGEN FÜHRE

VERWENDEN SIE NUR DEN MITGELIEFERTEN SCHLAUCH UND SCHLAUCHANSCHLUSS!

WENN EIN ERSATZTEIL ERFORDERLICH IST, WENDEN SIE SICH BITTE AN UNSEREN KUNDENDIENST ODER AN IHREN HÄNDLER VOR ORT.

BEACHTEN SIE FOLGENDE SICHERHEITSHINWEISE, WENN SIE GAS RIECHEN:

1. Drehen Sie die Gaszufuhr an der Flasche ab.
2. Löschen Sie alle offenen Flammen; betreiben Sie keine elektrischen Geräte.
3. Prüfen Sie auf undichte Stellen, wie in diesem Handbuch beschrieben.

VORSICHTSMASSNAHMEN:

1. Prüfen Sie alle Verbindungen nach jedem Nachfüllen des Tanks auf Dichtheit.
2. Prüfen Sie niemals mit einem Streichholz oder einer offenen Flamme auf Lecks.
3. Lagern Sie kein Benzin oder entflammbare Dämpfe / Flüssigkeiten in der Nähe dieses Geräts.
4. Nicht angeschlossene Flüssiggasflaschen dürfen nicht in der Nähe dieses Geräts gelagert werden.

MONTAGE

WARNUNG: Obwohl bei der Herstellung Ihres Geräts alle Anstrengungen unternommen wurden, um scharfe Kanten zu vermeiden, sollten Sie alle Komponenten mit Vorsicht behandeln, um Verletzungen zu vermeiden. Erforderliches Werkzeug: Einen Kreuzschlitz- oder Flachsraubendreher und entweder einen Schraubenschlüssel (wir haben einen Multifunktionsschlüssel mitgeliefert) oder eine Zange.



Bitte lesen Sie alle Anweisungen sorgfältig durch. Suchen Sie sich einen großen, sauberen Platz, an dem Sie Ihre Outdoorküche zusammenbauen können. Der Zusammenbau des Grills besteht aus vielen großen Teilen; es ist ratsam, dass zwei Personen das Gerät zusammenbauen.

HINWEIS: Vergewissern Sie sich, dass der gesamte Plastikschutz vor dem Zusammenbau entfernt wurde!

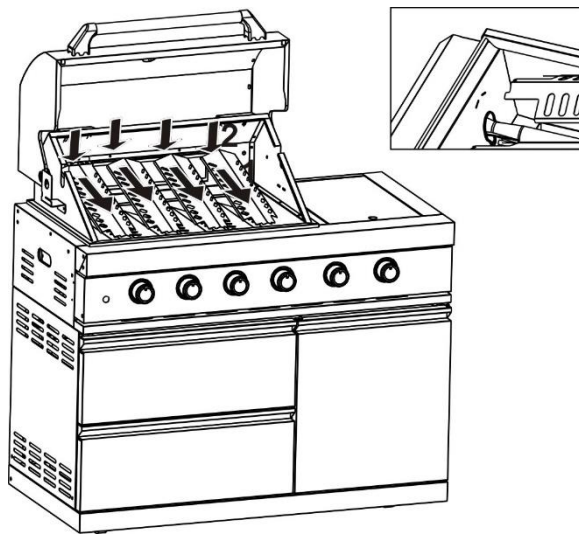
Bewegen Sie das Gerät während des Gebrauchs nicht.

Drehen Sie die Gaszufuhr am Gastank ab, wenn das Gerät nicht benutzt wird. Nehmen Sie keine Veränderungen am Gerät vor. Mindestabstand von den Seiten und der Rückseite des Geräts zu brennbaren Konstruktionen: 3 m von der Seite / 3 m von der Rückseite.

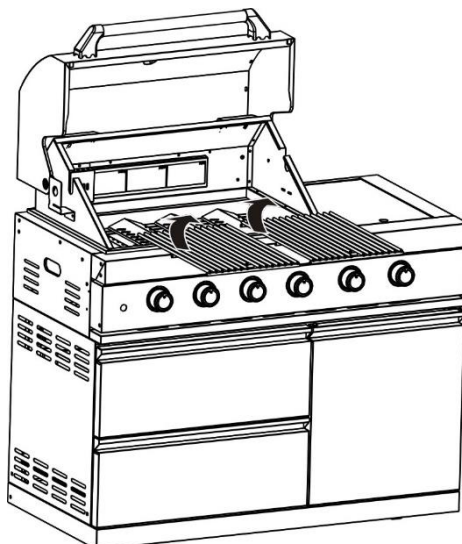
Lassen Sie den Grill vor dem ersten Gebrauch etwa 15 Minuten lang mit geschlossenem Deckel und auf NIEDRIG gedrehtem Gas laufen. Auf diese Weise werden die Innenteile "heiß gereinigt" und der Geruch der lackierten Oberfläche zerstreut.

ZUSAMMENBAU

1.

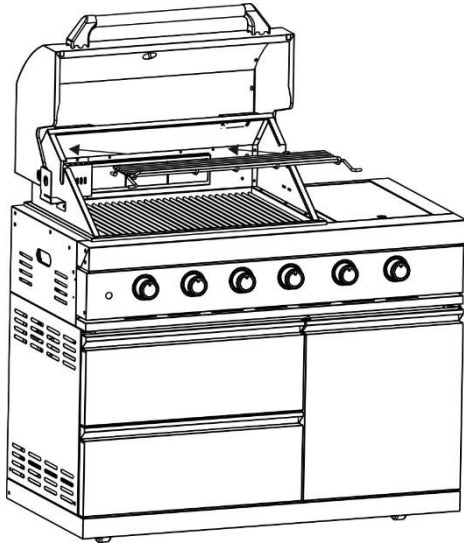


2.



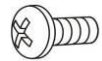


3.

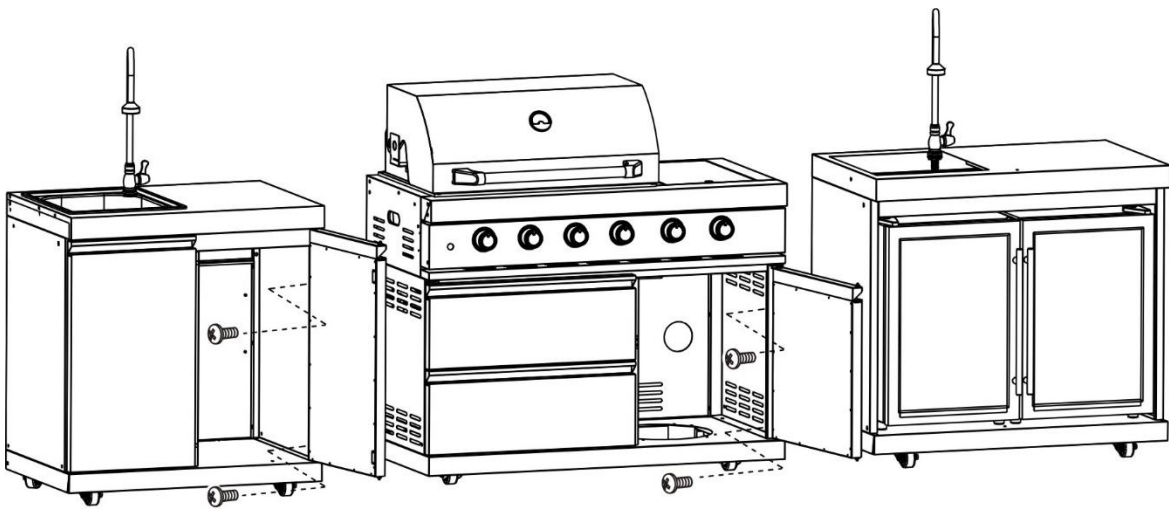


4.

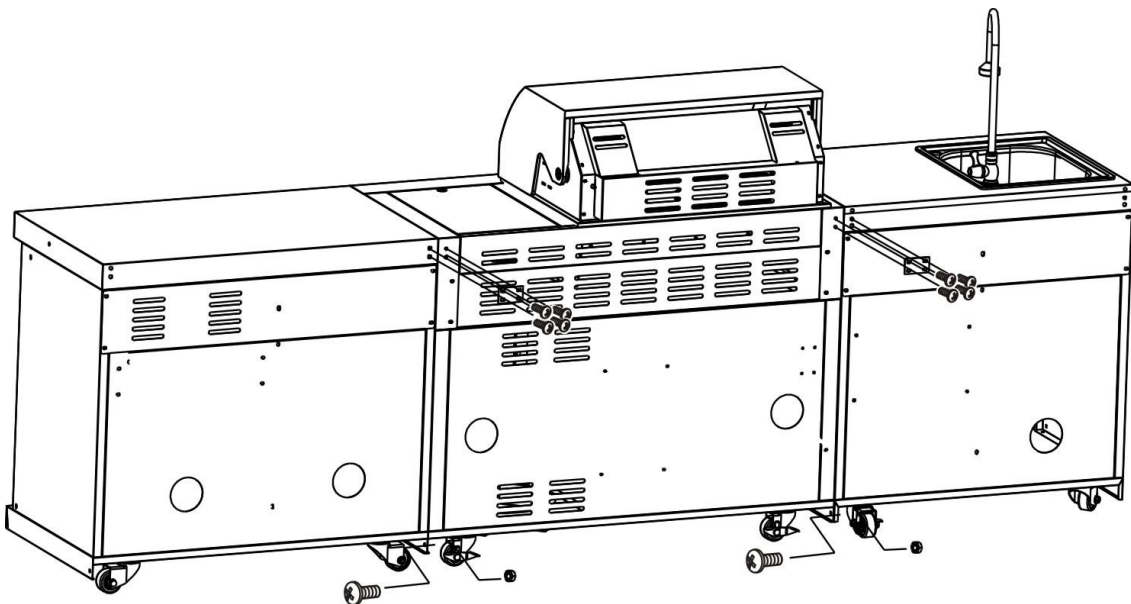
3



M6* 12 4 St.



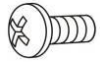
5.





M6* 16 2 St.

M6* 12 8 St.

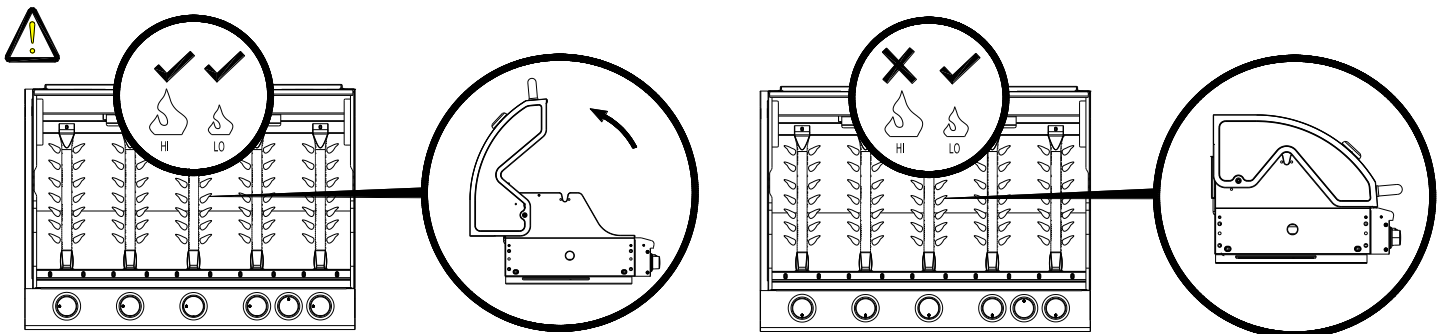


TECHNISCHE INFORMATIONEN

CODE DES GERÄTS:	B4S / SG213 oder BD213		
GASDRUCK:	28-30 mbar	37 mbar	30 mbar
INJEKTORGRÖSSE:	Hauptbrenner: 0,82 mm Rückbrenner: 0,93 mm Seitenbrenner: 0,81 mm		
ZUR VERWENDUNG IM FREIEN. DIE ZUGÄNGLICHEN TEILE KÖNNEN SEHR HEISS WERDEN. HALTEN SIE KLEINE KINDER FERN. BEWEGEN SIE DAS GERÄT NICHT WÄHREND DES GEBRAUCHS. STELLEN SIE NACH DEM GEBRAUCH DIE GASZUFUHR AN DER GASFLASCHE AB. NEHMEN SIE KEINE VERÄNDERUNGEN AM GERÄT VOR. DIESES GERÄT MUSS WÄHREND DES GEBRAUCHS VON BRENNBAREN MATERIALIEN FERNGEHALTEN WERDEN. LESEN SIE DIE GEBRAUCHSANWEISUNG, BEVOR SIE DAS GERÄT BENUTZEN. ZUSÄTZLICH IST EIN LOGO ODER EIN WARNHINWEIS ZU VERWENDEN, UM GASFLASCHEN AN STELLEN DES GERÄTS ZU VERBIETEN, DIE NICHT FÜR DIE AUFNAHME VON GASFLASCHEN VORGESEHEN SIND, FALLS VORHANDEN.			

Der Durchmesser der für den Seitenbrenner verwendeten Pfanne muss zwischen 140 und 240 mm liegen.

INFORMATIONEN ZU WARNHINWEISEN





Lesen Sie die folgenden Anweisungen sorgfältig durch und stellen Sie sicher, dass Ihr Grill ordnungsgemäß installiert, zusammengebaut und gepflegt wird. Die Nichtbeachtung dieser Anweisungen kann zu schweren Körperverletzungen und/oder Sachschäden führen.

Wenn Sie Fragen zur Montage oder zum Betrieb haben, wenden Sie sich an Ihren Händler oder das Flüssiggasunternehmen.

Stellen Sie das Gerät und die Gasflasche bei Verwendung auf dem Boden immer auf einen ebenen Untergrund. Zünden Sie niemals den Grill an, wenn sich die Haube in geschlossener Position befindet.

Zünden Sie den Seitenbrenner niemals mit geschlossenem Deckel an.

HINWEIS FÜR DEN VERBRAUCHER (für spätere Verwendung aufbewahren)

ANSCHLUSS DER GASFLASCHE AN DAS GERÄT:

Der Schlauch sollte mit Schlauchschellen am Regler und am Gerät befestigt werden. Stellen Sie sicher, dass der Regler nach der Norm EN16129 zertifiziert wurde.

Wenden Sie sich bitte an Ihren Flüssiggas-Händler, um Informationen über einen geeigneten Regler für die Gasflasche zu erhalten.

Regler und Schlauch

Verwenden Sie nur Regler und Schläuche, die für Flüssiggas mit den oben genannten Hinweisen zugelassen sind. Die Lebenserwartung des Reglers wird auf 2 Jahre geschätzt.

Die Verwendung eines falschen Reglers oder Schlauchs ist unsicher; überprüfen Sie vor dem Betrieb des Grills immer, ob Sie die richtigen Teile haben.

Der verwendete Schlauch muss der jeweiligen Norm des Landes entsprechen, in dem er verwendet wird. Die Länge des Schlauchs darf maximal 1,5 Meter betragen. Verschlissene oder beschädigte Schläuche müssen ausgetauscht werden. Vergewissern Sie sich, dass der Schlauch nicht verstopft, geknickt oder mit einem anderen Teil des Grills als dem Anschluss in Kontakt ist.

des Grills in Berührung kommt, außer an seinem Anschluss.

LAGERUNG DES GRILLS

Die Lagerung eines Geräts in Innenräumen ist nur zulässig, wenn die Gasflasche vom Gerät abgezogen und entfernt ist. Wenn das Gerät längere Zeit nicht benutzt wird, sollte es in der Originalverpackung und in einer trockenen, staubfreien Umgebung gelagert werden.

GASFLASCHE

Die Gasflasche darf nicht fallen gelassen oder grob behandelt werden! Halten Sie die Gasflasche immer in aufrechter Position. Vergewissern Sie sich, dass die Gasflasche während des Betriebs von jeder Flamme entfernt ist, bevor Sie die Flasche wechseln. Wenn das Gerät nicht in Betrieb ist, muss die Gasflasche abgezogen werden. Bringen Sie die Schutzkappe auf der Flasche wieder an, nachdem Sie die Flasche vom Gerät getrennt haben. Die Gasflasche muss außerhalb des Geräts gelagert werden.



Die Gasflasche muss im Freien in aufrechter Position und außerhalb der Reichweite von Kindern gelagert werden. Die Gasflasche darf nicht an einem Ort gelagert werden, an dem die Temperatur über 50°C steigen kann. Bewahren Sie die Flasche nicht in der Nähe von Flammen, Zündflammen oder anderen Zündquellen auf. RAUCHEN SIE NICHT IN DER NÄHE DES GERÄTS.

GASGRILL

Dieser Grill ist für den Gebrauch im Freien, entfernt von brennbaren Materialien, bestimmt. Es ist wichtig, dass es keine Hindernisse über dem Gerät gibt und dass ein Mindestabstand von 1 m von der Seite oder der Rückseite des Geräts eingehalten wird. Es ist wichtig, dass die Lüftungsöffnungen des Geräts nicht verdeckt werden. Der Grill muss auf einer ebenen, stabilen Fläche aufgestellt werden. Das Gerät muss vor direkter Zugluft geschützt werden und ist so aufzustellen oder zu schützen, dass kein Wasser (z. B. Regen) direkt eindringen kann.

Die vom Hersteller oder seinem Vertreter versiegelten Teile dürfen vom Benutzer nicht verändert werden. An keinem Teil dieses Grills dürfen Änderungen vorgenommen werden.

Da dieser Grill keine Beschränkung für den Ausstoß von unverbranntem Gas hat, muss dieser Grill in einem reichlich belüfteten Bereich aufgestellt werden. Stellen Sie diesen Grill in einem reichlich belüfteten Bereich auf, der Bereich muss mindestens 25% der Fläche Oberfläche (Summe der Wand Oberfläche) offen sein.

ANSCHLUSS DES GRILLS

Vergewissern Sie sich vor dem Anschluss, dass sich keine Ablagerungen im Kopf der Gasflasche, des Reglers, des Brenners und der Brenneranschlüsse befinden. Spinnen und Insekten können sich darin einnisten und den Brenner/das Venturirohr an der Öffnung verstopfen. Ein verstopfter Brenner kann zu einem Brand unterhalb des Geräts führen.

Reinigen Sie die Brenneröffnungen mit einem kräftigen Rohrreiniger.

Montieren Sie den Schlauch am Gerät und ziehen Sie ihn mit einem Schraubenschlüssel auf dem Anschlussgewinde fest. Wird der Schlauch

Wenn der Schlauch ersetzt wird, muss er mit Schlauchschellen an den Anschlüssen des Geräts und des Reglers befestigt werden. Trennen Sie den

Regler von der Gasflasche ab (gemäß den Anweisungen, die dem Regler beiliegen), wenn der Grill nicht in Gebrauch ist.

Der Grill muss in einem gut belüfteten Bereich verwendet werden. Behindern Sie nicht den Fluss der Verbrennungsluft zum Brenner, wenn der Grill in Betrieb ist. VERWENDEN SIE DIESEN GRILL NUR IM FREIEN.

ENERGIESPAR-TIPPS:

- 1) Reduzieren Sie die Öffnungszeit des Deckels.
- 2) Drehen Sie den Grill aus, sobald das Grillen abgeschlossen ist.
- 3) Heizen Sie den Gasgrill nur für 10 - 15 Minuten vor (mit Ausnahme der ersten Verwendung).
- 4) Verwenden Sie keine höhere Leistungseinstellung als erforderlich.



PRÜFEN AUF UNDICHTHE STELLEN

Bereiten Sie 2-3 Flüssigunzen Lecksuchlösung zu, indem Sie einen Teil Spülmittel mit 3 Teilen Wasser mischen.

Stellen Sie sicher, dass das Regelventil auf "AUS" steht. Schließen Sie den Regler an die Flasche und das EIN/AUS-Ventil an den Brenner an, vergewissern Sie sich, dass die Anschlüsse sicher sind, und schalten Sie das Gas ein. Streichen Sie die Seifenlösung auf den Schlauch und alle Verbindungen.

Wenn sich Blasen bilden, liegt ein Leck vor, das vor der Verwendung behoben werden muss.

ANWEISUNGEN ZUM ZÜNDEN (HAUPTGRILL)

1. Öffnen Sie die Haube des Grills, bevor Sie versuchen, die Brenner anzuzünden.
2. Drehen Sie alle Drehknöpfe im Uhrzeigersinn auf die Position "AUS".
3. Schließen Sie den Regler an die Gasflasche an. Drehen Sie die Gaszufuhr am Regler auf "ON". Prüfen Sie mit Hilfe von Seifenwasser auf eventuelle Gaslecks zwischen Flasche und Regler.
4. Drücken Sie den linken Drehknopf nach unten und drehen Sie ihn gegen den Uhrzeigersinn in die Position "Full rate". Dies ist die Piezo-Zündvorrichtung. Wiederholen Sie dies 4 oder 5 Mal, um den Brenner zu zünden. Beobachten Sie, ob der Brenner gezündet hat. Wenn nicht, wiederholen Sie diesen Vorgang.
5. Wenn der Brenner nach dem erneuten Versuch nicht gezündet hat, warten Sie 5 Minuten und wiederholen Sie Schritt 4.
6. Stellen Sie die Hitze ein, indem Sie den Drehknopf auf die Position Hoch/Niedrig drehen.
7. Wenn der Brenner nicht zündet. Zünden Sie das Gerät mit einem Streichholz durch die Anzündöffnung an der Seite des Geräts an. Wenden Sie sich an Ihren Gashändler, um die Zündung zu korrigieren.
8. Zünden Sie die übrigen Brenner der Reihe nach von links nach rechts an und wiederholen Sie den Vorgang unter Punkt 4.
9. Um den Grill auszuschalten, drehen Sie das Flaschenventil oder den Reglerschalter in die Position "AUS" und drehen Sie dann den Drehknopf am Gerät im Uhrzeigersinn in die Position "AUS".

Achtung! Wenn der Brenner nicht zündet, drehen Sie den Drehknopf im Uhrzeigersinn zu und schalten Sie auch das Flaschenventil aus. Warten Sie fünf Minuten, bevor Sie versuchen, den Brenner mit der Zündsequenz erneut anzuzünden.

ANWEISUNGEN ZUM ZÜNDEN (SEITENBRENNER)

1. Öffnen Sie den Deckel des Seitenbrenners.
2. Drücken Sie den Drehknopf des Seitenbrenners nach unten und drehen Sie ihn gegen den Uhrzeigersinn in die Position "Vollgas", damit wird der Seitenbrenner angezündet. den Seitenbrenner. Beobachten Sie, ob der Brenner gezündet hat. Falls nicht, wiederholen Sie diesen Vorgang.
3. Wenn der Brenner nach dem erneuten Versuch nicht gezündet hat, warten Sie 5 Minuten und wiederholen Sie Schritt 2.
4. Stellen Sie die Hitze ein, indem Sie den Drehknopf auf die Position Hoch/Niedrig drehen.
5. Wenn der Brenner nicht zündet. Zünden Sie das Gerät mit einem langen Streichholz oder einer



Zündkerze an.

6. Um den Seitenbrenner auszuschalten, drehen Sie den Drehknopf im Uhrzeigersinn auf die Position "AUS". Wenn Sie den gesamten Grill ausschalten möchten, drehen Sie das Flaschenventil oder den Regler in die Position "MIN" und dann drehen Sie dann den Drehknopf am Gerät im Uhrzeigersinn in die Position "AUS".

Achtung! Wenn der Brenner nicht zündet, drehen Sie den Drehknopf aus (im Uhrzeigersinn) und drehen Sie auch das Flaschenventil zu. Warten Sie fünf Minuten, bevor Sie versuchen, den Brenner mit der Zündsequenz erneut anzuzünden.

ANWEISUNGEN ZUM ANZÜNDEN (HINTERER GRILLBEREICH)

1. Öffnen Sie die Haube des Grills.
2. Drücken Sie den Drehknopf des hinteren Brenners nach unten und drehen Sie ihn gegen den Uhrzeigersinn in die Position "Vollgas", um den hinteren Brenner anzuzünden. Beobachten Sie, ob der Brenner gezündet hat. Wenn nicht, wiederholen Sie diesen Vorgang.
3. Wenn der Brenner nach dem erneuten Versuch nicht gezündet hat, warten Sie 5 Minuten und wiederholen Sie Schritt 2.
4. Stellen Sie die Hitze ein, indem Sie den Drehknopf auf die Position Hoch/Niedrig drehen.
5. Wenn der Brenner nicht zündet. Zünden Sie das Gerät mit einem langen Streichholz oder einer Zündkerze an. Wenden Sie sich an Ihren Gashändler, um die Zündung zu beheben.
6. Um den hinteren Brenner auszuschalten, drehen Sie den Drehknopf im Uhrzeigersinn auf die Position "AUS". Wenn Sie den gesamten Grill ausschalten möchten, stellen Sie den Gaszufuhr- oder Reglerschalter auf "AUS" und drehen Sie dann den Drehknopf am Gerät im Uhrzeigersinn auf "AUS".

Achtung! Wenn der Brenner nicht zündet, drehen Sie den Drehknopf aus (im Uhrzeigersinn) und drehen Sie auch das Flaschenventil zu. Warten Sie fünf Minuten, bevor Sie versuchen, den Brenner mit der Zündsequenz erneut anzuzünden.

WARNUNG: Zugängliche Teile können sehr heiß sein. Halten Sie kleine Kinder jederzeit von dem heißen Gerät fern (auch während des Abkühlens!). Es wird empfohlen, beim Umgang mit besonders heißen Teilen Schutzhandschuhe (z. B. Ofenhandschuhe) zu tragen.

REINIGUNG UND PFLEGE

ACHTUNG: Alle Reinigungs- und Wartungsarbeiten sollten durchgeführt werden, wenn der Grill abgekühlt ist und die Brennstoffzufuhr an der Gasflasche ausgeschaltet ist.

Reinigen Sie Ihren Grill nach jedem Gebrauch. Verwenden Sie KEINE scheuernden oder brennbaren Reinigungsmittel, da diese die Teile des Geräts beschädigen und einen Brand auslösen können. Reinigen Sie ihn mit warmer Seifenlauge.

Das "Abbrennen" des Grills nach jedem Gebrauch (ca. 15 Minuten) hält übermäßige Essensreste auf ein Minimum.

AUSSENFLÄCHE



Verwenden Sie ein mildes Reinigungsmittel oder eine Lösung aus Backpulver und heißem Wasser. Bei hartnäckigen Flecken kann nicht scheuerndes Scheuerpulver verwendet werden, dann mit Wasser abspülen.

Wenn die Innenfläche des Grilldeckels wie abblätternde Farbe aussieht, hat sich eingebranntes Fett in Kohlenstoff verwandelt und blättert ab. Gründlich mit starker, heißer Seifenlauge reinigen. Mit Wasser abspülen und vollständig trocknen lassen. VERWENDEN SIE NIEMALS BACKOFENREINIGER.

INNENSEITE DES GRILLBODENS

Entfernen Sie Rückstände mit einer Bürste, einem Schaber und/oder einem Reinigungspad und waschen Sie sie dann mit einer Seifenlösung ab. Mit Wasser abspülen und trocknen lassen.

GRILLROSTREINIGUNG

Verwenden Sie eine milde Seifenlauge. Bei hartnäckigen Flecken können Sie ein nicht scheuerndes Scheuermittel verwenden und mit Wasser nachspülen.

REINIGUNG DER BRENNEREINHEIT

Schalten Sie das Gas am Drehknopf aus und ziehen Sie die Gasflasche ab. Entfernen Sie das Rost. Reinigen Sie den Brenner mit einer weichen Bürste oder blasen Sie ihn mit Druckluft aus und wischen Sie ihn mit einem Tuch ab.

Verstopfte Öffnungen mit einem Rohrreiniger oder einem steifen Draht (z. B. einer aufgebogenen Büroklammer) reinigen.

Prüfen Sie den Brenner auf Schäden (Risse oder Löcher). Falls Schäden festgestellt werden, durch einen neuen Brenner ersetzen. Bauen Sie den Brenner wieder ein und stellen Sie sicher, dass die Gasventilöffnungen richtig positioniert und im Brennerinlass (Venturi) gesichert sind.

FEHLERBEHEBUNG / PROBLEMLÖSUNG

PROBLEM	MÖGLICHE URSACHE	LÖSUNG
1) Die Brenner lassen sich mit dem Zündsystem nicht anzünden	1. Gasflasche ist leer 2. Defekter Regler 3. Verstopfungen im Brenner 4. Verstopfungen in Gasdüsen oder Gasschlauch 5. Elektrodendraht an der Elektrode oder der Zündeinheit lose oder abgeklemmt 6. Elektrode oder Draht ist beschädigt defekter Druckknopfzünder	1. Durch volle Flasche ersetzen 2. Regler prüfen lassen oder austauschen 3. Brenner reinigen 4. Düsen und Gasschlauch reinigen 5. Kabel wieder anschließen 6. Elektrode und Draht wechseln / Draht wechseln / Zünder wechseln



2) Nach 1) Brenner lässt sich auch nicht mit einem Streichholz anzünden.	<ol style="list-style-type: none">1. Gasflasche ist leer2. Defekter Regler3. Verstopfungen im Brenner4. Die Gasdüsen oder der Gasschlauch sind verstopft	<ol style="list-style-type: none">1. Durch vollen Zylinder ersetzen2. Den Regler überprüfen lassen oder ersetzen3. Den Brenner reinigen4. Die Düsen und den Gasschlauch reinigen
3) Geringe Flamme oder Flammenrückschlag (Feuer im Brennerrohr - ein zischendes oder röhrendes Geräusch kann zu hören sein)	<ol style="list-style-type: none">1. Zu kleine Flüssiggasflasche2. Im Brenner befindliche Hindernisse3. Die Gasdüsen oder der Gasschlauch sind verstopft4. Windige Bedingungen	<ol style="list-style-type: none">1. Größere Flasche verwenden2. Den Brenner reinigen3. Die Düsen und den Gasschlauch reinigen4. Den Grill an einem geschützteren Ort benutzen

PFLEGE UND SCHUTZ VON EDELSTAHL OBERFLÄCHEN

Ihr Grill besteht aus Edelstahlkomponenten. Alle Edelstahlsorten benötigen ein gewisses Maß an Pflege und Schutz, um ihr Aussehen und Ihre Funktion zu bewahren. Entgegen der landläufigen Meinung sind Edelstähle weder immun gegen Korrosion noch sind sie wartungsfrei.

Rostfreier Stahl ist definitiv kein wartungsfreies Material. Sauberkeit und Edelstahl sind eng miteinander verbunden.

Wir empfehlen, nach dem Zusammenbau eine dünne Schicht Olivenöl mit einem sauberen Lappen auf alle freiliegenden Edelstahlflächen aufzutragen. Diese Schicht sollte dann mit einem anderen sauberen Lappen ein- und abpoliert werden, bis sie nicht mehr ölig ist. Dieses Verfahren schützt vor Schmutz und anderen korrosiven Verunreinigungen, indem es einen vorübergehenden lebensmittelechten Schutz bietet. Die Olivenölschicht erleichtert auch das spätere Polieren und Entfernen von Fingerabdrücken. Dieser Vorgang sollte bei der Reinigung Ihres Grills häufig wiederholt werden.

Verwenden Sie stets die mitgelieferte Grillabdeckung, wenn der Grill nicht in Gebrauch ist und abgekühlt ist, um Ihre Geräte zu schützen. Bitte beachten Sie, dass die Verwendung der Abdeckung schädlich sein kann, wenn der Grill nicht kühl, sauber und trocken ist. Eine Abdeckung auf einem warmen, nassen oder unsauberen Grill kann in der Tat ein sehr effektiver Korrosionsverursacher sein!

Aus diesem Grund sollte der Grill immer kühl, von allen Oberflächenverunreinigungen und Schmutz befreit und gründlich trocken sein, bevor eine Schutzabdeckung angebracht wird. Dies ist besonders wichtig, bevor ein Grill für längere Zeit gelagert wird, d.h. wenn der Grill nicht häufig benutzt wird oder wenn der Grill über die Wintermonate eingelagert wird.

Um die Qualität der Oberfläche Ihres Edelstahlgrills zu erhalten, muss der Besitzer auf die Pflege und Wartung achten.