

T02

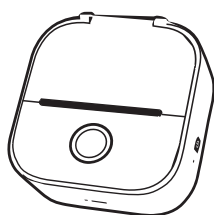
Mini Tulostin Pikaopas

Ennen käyttöä lue tämä opas huolellisesti ja säilytä se asianmukaisesti mahdollista tulevaa käyttöä varten

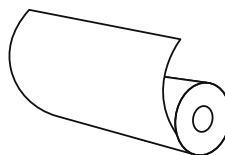
Suomi

01. Pakkauslista

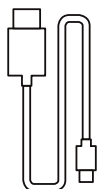
Tulostin*1



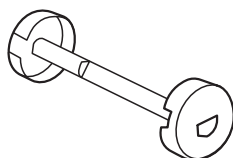
Tulostin paperi *1



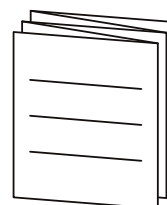
Virtajohto*1



Paperin rullapidin*1



Pikaopas*1

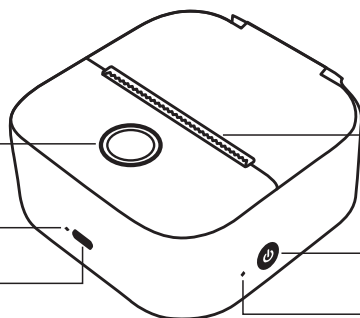


02. Tuotetiedot

Kannen aukaisin nappi

Reset näppäin

USB portti



Paperin ulostulo

Virtanäppäin

Virran osoitin

Virtanäppäimen kuvaukset

Virtanäppäin	Vihreä valo	Lataus valmis
	Vilkkuva vihreä valo	Lataus käynnissä
	Punainen valo	Vika: Paperi loppu/ylikuumentunut
	Vilkkuva punainen valo	Akun varaus vähissä

03. Huomioitavaa

- ① Käytä 5v = 1A lataukseen.
- ② Yhdistä USB-kaapeli virtalähteeseen ennen lataamista. Ole hyvä ja liitä tai irroita latauskaapeli varovasti latauksen aikana, jotta vältetään liittäminen vaurioituminen liiallisesta voimasta.
- ③ Kun lataus on valmis, irroita latauskaapeli ajoissa.
- ④ Vaaran välttämiseksi älä käytä tai lataa korkean lämpötilan, korkean kosteuden, voimakkaan savun ja pölyn ympäristössä, kuten kylpyhuoneessa, höyrysaunassa, avotulen läheisyydessä jne.
- ⑤ Väärin tapahtuva lataaminen voi vaurioittaa tulostuspäätä.
- ⑥ Älä koske tulostuspäähän estääksesi palovammojen syntymisen ylikuumenemisesta johtuen.
- ⑦ Paperin katkaisuterä on terävä, joten ole varovainen välttääksesi vahingossa koskemista siihen.
- ⑧ Jos laite toimii virheellisesti, resetoi laite ja käynnistä laite uudelleen.

Akun varoitukset

- On kiellettyä purkaa, lyödä, puristaa akkua tai heittää sitä tuleen.
- Jos akku turpoaa voimakkaasti, älä käytä sitä uudelleen.
- Älä säilytä akkua korkeassa lämpötilassa, ja akun käyttö kastumisen jälkeen on ehdottomasti kielletty.
- Akun vääränlainen vaihtaminen voi aiheuttaa räjähdyksen. Varmista, että käytetty akku hävitetään ohjeiden mukaisesti.
- Jos käyttäjä käyttää virtalähdettä virtalähteenä, hänen tulee hankkia virtalähde, joka täyttää vastaavat turvallisuusstandardit tai virtalähde, jolla on CCC-sertifikaatti.

04. Sovelluksen lataustapa

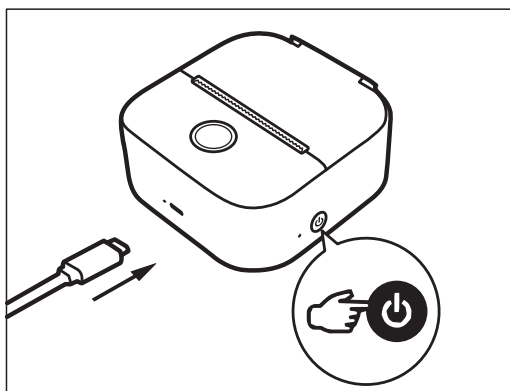
Ole hyvä ja etsi "Phomemo" App Storesta tai Google Play kaupasta, lataa ja asenna se.

Etsi Phomemo Apple App Storesta ja klikkaa ladataksesi ja asentaaksesi sen, jos käytät laitetta Applen tuotteilla.

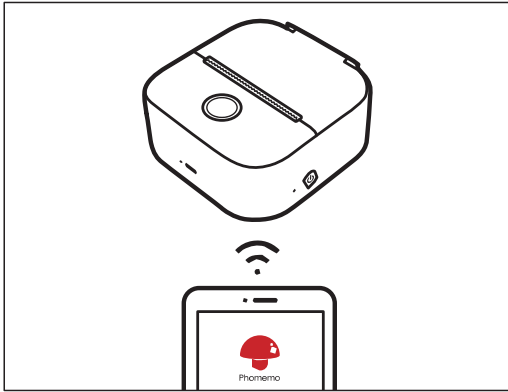
Etsi Phomemo Google Play -kaupassa ja klikkaa ladataksesi ja asentaaksesi sen, jos käytössäsi on Android järjestelmä.



05. Sovellukseen yhdistys

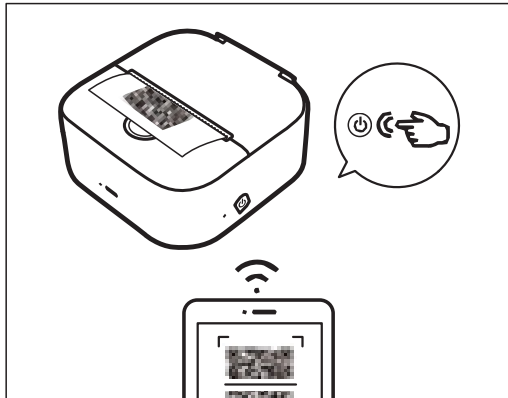


1. Lataa tulostin ensimmäistä käyttökertaa varten ja sen jälkeen paina virtapainiketta noin 3 sekunnin ajan käynnistääksesi sen.
2. Liitä laite.



Tapa 1

Kytke puhelimen Bluetooth päälle → Avaa Phomemo-sovellus → Napsauta Phomemo-sovelluksen päälliittymän oikeassa yläkulmassa olevaa kuvaketta → Valitse luettelosta T02 yhdistääksesi.

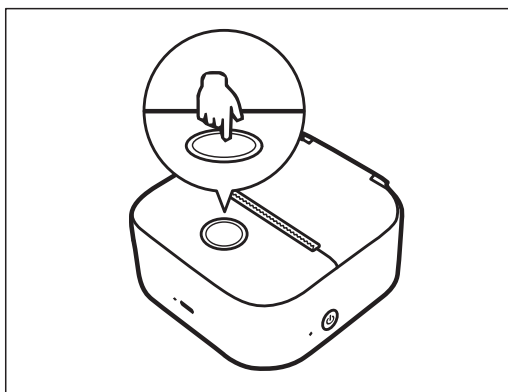


Tapa 2

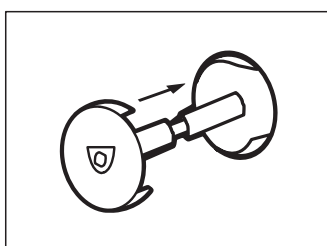
Käynnistyksen jälkeen kaksoisnapsauta käynnistyspainiketta tulostamaan QR-koodi → skanna koodi Phomemo-sovelluksessa yhdistääksesi.

Vinkki: Käyttäjä voi katsoa käyttöohjeen sovelluksessa ja yhdistää laitteen videon ohjeiden mukaisesti.

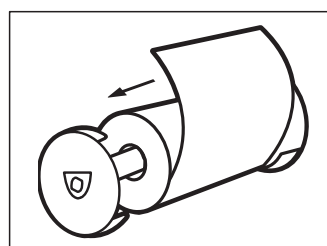
06. Kuinka vaihtaa tulostuspaperi



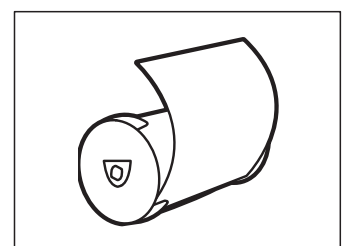
1. Avaa yläkansi ja ota tulostuspaperi pois.



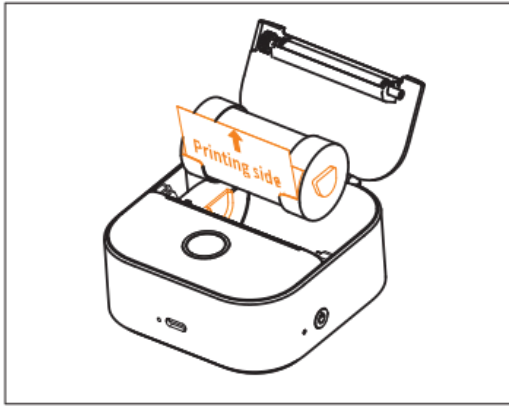
2. Poista säädin oikealta puolelta.



3. Lataa tulostuspaperi.



4. Asenna säädin oikealle puolelle.



5. Aseta tulostuspaperi laitteen paperilokeroon ja sulje yläkansi.

Vinkki: Kuinka erottaa tulostuspaperin etu- ja takapuoli:

- ① Ota tulostuspaperi ja käytä kynsiäsi raaputtamaan paperia tiukasti. Asenna sitten väripuoli ylöspäin.
- ② Varmista, että tasainen pinta on ylöspäin ja linjassa tulostusportin kanssa.

07. Takuun kuvaus


Vuoden takuu:

- Vaikka tuote on käynyt läpi tiukan testauksen ja laaduntarkastuksen, kuljetuksen aikana voi tapahtua onnettomuuksia, jotka voivat vaurioittaa laitetta. Jos tulostimessa ilmenee ongelmia, ota meihin yhteyttä alla olevien yhteystietojen kautta. Meillä on nopeasti reagoiva asiakaspalvelutiimi ratkaisemaan ongelman ammattimaisesti.
- Jos ongelma ei silti ratkea yhteisten ponnistelujemme kautta, vaihdamme sinulle uuden laitteen ilmaiseksi.

08. Yhteystiedot

 Laita postia osoitteeseen: info@toolstostudy.com

 Voit ottaa yhteyttä myös verkkokaupan kautta:

 **YouTube** Ole hyvä ja etsi "Phomemo" saadaksesi tulostimen käyttöoppaan.

10. Viralliset lämpöpaperit

① Värillinen paperi: Ei sisällä bisfenoli-A:ta. Sisältää keltaista, vaaleanpunaista ja sinistä paperia.

② Itsekiinnittyvä paperi: Ei sisällä bisfenoli-A:ta. Tulostuspaperissa on tarttuvuus toisella puolella, mikä mahdollistaa suoran liimauksen ja käytön.

- Edellä mainitut tulostuspaperit ovat viralliset ja ainoat soveltuvat paperit laitteelle.
- Jos et käytä virallisia tarvikkeita aiheuttaen tulostimen toimintahäiriön, takuu raukeaa

11. Erikoistoimintojen käyttöohjeet

11.1 Kuvien tulostamisen käyttöohjeet

Vaiheet:

- ① Valitse "Print Images" -toiminto Phomemo-sovelluksessa.
- ② Lisää kuvat, jotka haluat tulostaa.
- ③ Aseta kuva työpalkkialueelle. Voit vaihtaa kuvaa, muokata kuvaa, säätää kirkkautta, kontrastia tai kääntää ja rajata kuvaa.
- ④ Valitse valokuvan tulostustiheys. Tulostustiheys: Hieno, Keskitaso, Paksu, Omistettu
- ⑤ Valitse "Tulosta" -painike oikeassa alakulmassa valokuvan tulostamiseksi.

11.2 Grafiikkatoimintojen käyttöohjeet

Materiaalikirjastossa on suuri määrä käsintehtyjä alkuperäismateriaaleja. Tämän toiminnon alla voi suorittaa erilaisia henkilökohtaisia muokkauksia. Toimintavaiheet ovat seuraavat:

- ① Valitse "Grafiikka" -toiminto Phomemo-sovelluksessa.
- ② Napsauta mitä tahansa grafiikkaa siirtyäksesi muokkausalueelle.
- ③ "Toiminnallinen alue" -osiossa voit lisätä tekstiä, taulukoita, kuvia, tarroja ja QR-kooditoimintoja henkilökohtaiseen muokkaukseen, ja muokattu sisältö näkyy "Muokkausalueella".

Toiminnot	Ohjeet
Teksti	Valitse "teksti" lisätäksesi tekstiruudun muokkausta varten. Voit muokata mitä tahansa sisältöä; fontti ja tasaus ovat valinnaisia.
Taulukko	Valitse "Taulu" -vaihtoehto lisätäksesi taulukon muokkausalueelle muokkausta varten.
Kuva	Valitse "Kuva" -vaihtoehto lisätäksesi kuvan muokkausalueelle muokkausta tai tulostusta varten.
Emoji	Valitse "Emoji" -vaihtoehto lisätäksesi hymiön muokkausalueelle muokkausta tai tulostusta varten.
QR-Koodi	Valitse "QR-koodi" -vaihtoehto siirtyäksesi muokkausalueelle. Voit syöttää mitä tahansa tekstiä, ja syötetty teksti tulostetaan QR-koodin muodossa

- ④ Muokatun sisällön jälkeen napsauta tulostuskuvaketta "🖨️" oikeassa yläkulmassa tulostuksen viimeistelyä varten.

Vinkki: Voit katsella käyttöohjeita sovelluksessa ja yhdistää laitteen videokäyttöohjeiden mukaisesti.

11.3 Windows-sovelluksen asiakirjojen tulostusohjeet

Valitse "Tulosta Web" -toiminto Phomemo-sovelluksessa, ja syötä verkkosivun osoite. Sen jälkeen voit napsauttaa sivulla olevaa tulostuspainiketta tulostaaksesi verkkosivun tiedot.

Vinkki: Voit katsella käyttöohjeita sovelluksessa ja yhdistää laitteen videokäyttöohjeiden mukaisesti.

12. Yleisimmät ongelmat ja ratkaisut

Ongelmat	Ohjeet	Ohjeet
Puolikas sivureuna tulostuu	1.Paperirullan pidike on asennettu väärin	Asenna se uudelleen paperirullan sovittimen ohjeiden mukaisesti
	2. Tulostuspään jousitus ei toimi	Paina tulostuspäätä, jotta jousi palautuisi
Laitte ei lataudu	1.Ei voida ladata	Yhdistä laite ja tarkista akun kapasiteetti Bluetooth-yhteyden yläkulmassa. Voit tarkistaa laitteen jäljellä olevan virran.
	2. Laturi kuumenee	Käytä 5 V / 1 A:n latauskaapelia lataamiseen. Normaaleissa olosuhteissa laite voidaan ladata täyteen 2-5 tunnissa.
	3. Aktivointi ei onnistu	Älä jätä akkua lataamatta pitkäksi aikaa (~kolme kuukautta), sillä tämä saattaa aiheuttaa akun tyhjenemisen ja estää latauksen aktivoitumisen.
Virtanäppäin vilkkuu	1.Akun varaustaso on alle 10 %	Merkkivalo vilkkuu nopeasti. Lataa akku
Virtanäppäin ei reagoi painalluksen jälkeen	2. Laitte ei käynnisty	Lataa laitetta puoli tuntia ja sen jälkeen käynnistä se
Ylä- ja alakannet ovat jumissa avaamisen yhteydessä	1.Uuden laitteen ylä- ja alakansissa on sisäänajovaihe	Liikuta kantta muutaman kerran edestakaisin
	2. Kansien välissä voi olla roskia	Avaa laitteen paperilokero ja puhdista sisäosat

Ei voida muodostaa yhteyttä laitteeseen	1. Matkapuhelimen Bluetooth ei ole käytössä	Kytke puhelimen Bluetooth päälle (se ei voi kytkeytyä automaattisesti, sinun täytyy kytkeä se päälle manuaalisesti).
	2. Sovellus ei löydä laitetta	Laite ei ole päällä. Käynnistä laite
		Kaksoisnapsauta tulostimen virtapainiketta tulostaaksesi QR-koodin. Skanna koodi yhdistääksesi tulostimeen
3. Matkapuhelimen sijainnin määrittämisen lupa ei ole päällä	Android-puhelimita avaa puhelimen sijainnin määrittämisen lupa	
Laite ei tulosta	1. Ei tulostettavaa tekstiä	Paperirulla on ladattu väärin päin, mikä johtaa paperirullan (sisäinen rulla) tulostuspuolen kääntymiseen sisään päin; kaikki paperirullat tulee asentaa siten, että tulostuspuoli on ylöspäin
	2. Systeemi vika	Käynnistä matkapuhelin uudelleen
	3. Paperilla on mustia palkkeja	Paperi on liian suuri ja jumissa. Ota paperia hieman ulos
	4. Virransoitin vilkkuu	Ei virtaa. Lataa laitetta puoli tuntia
Asenna paperirulla uudelleen: Vedä paperirulla ulos osittain, mieluiten hieman laitteen ulkopuolelle.		
Paperitukos tulostettaessa	1. Paperirulla on löysällä ja jumissa	Poista paperirullan tuki, kääri paperirulla käsin ja asenna sitten tuki uudelleen. Tai aseta paperirulla suoraan tulostettavaksi
	2. Laitteessa on roskia	Avaa laitteen paperilokero ja puhdista sisäosat
Sovellus ilmoittaa, että paperi on loppu	1. Ei paperia	Asenna paperirulla uudelleen ja vedä paperia hieman ulos laitteesta
	2. Anturi ei tunnista paperia	Puhdista anturi alkoholilla kostutetulla pumpulipuikolla
	3. Systeemi vika	Asenna sovellus uudelleen
Tulostetussa paperissa ei ole sisältöä	1. Paperirulla on ladattu väärin päin	Ota paperirulla ulos ja käytä sormenkynttäsi painaaksesi paperille kovaa, ja asenna väri puoli ylöspäin

Puuttuva tulostus	1. Paperirullan pidike ei ole asennettu oikein	Asenna uudelleen paperirullan sovittimen ohjeiden mukaisesti
	2. Paperirulla on ryppyinen	Ota paperirulla pois ja leikkaa pois ryppyinen osa ja asenna uudelleen
	3. Laatikon kansi ei ole paikoillaan	Laatikon kansi ei ole suljettu tiukasti. Avaa kansi ja paina kantta tiukasti kämmenelläsi
	4. Matala akunvaraus	Ei virtaa. Lataa ensin ja tulosta
		Säädä tulostustiheys korkeimmalle
5. Paperirulla on ollut ilmassa pitkään	Kosteaa paperirulla, joka jää pitkäksi aikaa koneeseen tai on ilmassa, voi aiheuttaa puuttuvan tulostuksen Käyttämättömät paperirullat pitää olla pakattu tiiviisiin pusseihin tai laatikoihin	
Tulostettu fontti eroaa muokkausfontista	Tulostaessa samaa sisältöä eri matkapuhelimilla, fontit ovat erilaisia	Eri puhelinmallien ja versioiden vuoksi tulostetut fontit voivat olla erilaisia. Aseta puhelimen järjestelmäfontti oletusfontiksi
Haalistunut fontti paperirullalla	1. Virheellinen käyttö ja säilytys	Lämpöherkkää paperia ei voi kiinnittää liimalla
		Muokkaa tiedot ennen tulostusta ja vältä öljypohjaisten kynien tai geelikynien käyttöä tulostetun paperin päällä
		Ympäristön lämpötila, kosteus, alkoholi, desinfiointiaineet, hiki tai käsidesi voivat vaikuttaa sanojen haalistumiseen
		Valitse säilytyspaikaksi pimeä ja kuiva ympäristö tulostuspapereille
		Tulostetun pinnan ei tulisi olla kosketuksissa muiden tulostettujen pintojen
		Jos tarvitset kiinnittää tulostuspapereita, valitse virallinen paperi, jossa on liimapinta

13. FCC Varoitukset

FCC Varoitus lausunto:

Tämä laite noudattaa FCC-sääntöjen osaa 15. Toiminnalle on kaksi ehtoa:

(1) Tämä laite ei saa aiheuttaa haitallisia häiriöitä, ja (2) tätä laitetta on hyväksyttävä kaikki vastaanotetut häiriöt, mukaan lukien ne, jotka voivat aiheuttaa ei-toivottua toimintaa.

Kaikki muutokset tai muutokset, joita ei ole nimenomaisesti hyväksytty vastuussa olevan osapuolen noudattamiseen, voivat mitätöidä käyttäjän oikeuden käyttää laitteistoa.

Tämä laite on testattu ja havaittu sen noudattavan 15 FCC-säännöistä. Nämä rajat on suunniteltu tarjoamaan kohtuullisen suojan haitallisilta häiriöiltä asuinjärjestelmässä. Tämä laite tuottaa ja voi säteillä radiotaajuista energiaa ja, ellei sitä ole asennettu ja käytetty ohjeiden mukaisesti, se voi aiheuttaa haitallisia häiriöitä radioliikenteelle. Ei kuitenkaan ole takuuta, ettei häiriöitä tapahdu tietyssä asennuksessa. Jos tämä laite aiheuttaa haitallisia häiriöitä radio- tai televisiovastaanotossa, mikä voidaan määrittää sammuttamalla ja käynnistämällä laite uudelleen, käyttäjää kehoitetaan yrittämään korjata häiriöitä yhdellä tai useammalla seuraavista toimenpiteistä:

- Suuntaa tai siirrä vastaanottimen antenni uudelleen.
- Lisää etäisyyttä laitteen ja vastaanottimen välillä.
- Liitä laite pistorasiaan, joka on kytketty eri piiriin kuin vastaanottimen piiri.
- Ota yhteyttä jälleenmyyjään tai kokeneeseen radio- / TV-tekniikkoon avun saamiseksi.

FCC RF altistuslauseke:

Laite on arvioitu täyttävän yleiset RF-altistusvaatimukset. Laite voidaan käyttää kannettavissa altistusolosuhteissa ilman rajoituksia.

14. IC Varoitus

IC Varoitus lausunto:

Tämä laite sisältää lisenssivapaita lähettimiä/vastaanottimia, jotka noudattavat Innovation, Science and Economic Development Canadian lisenssivapaita RSS-standardia. Käyttö on seuraavien kahden ehdotuksen alaista:

1. Tämä laite ei saa aiheuttaa häiriöitä.
2. Tämän laitteen on hyväksyttävä kaikki häiriöt, mukaan lukien ne, jotka saattavat aiheuttaa laitteen ei-toivottua toimintaa. RF-altistuslauseke

