

TF1 Total Filter 22mm With Valves 59256

- Hydrozyklonischer und magnetischer Einlassfilter
- Einzigartige Wirkung, entfernt magnetische und nichtmagnetische Kontaminationen
- Dosierungspunkt für Produkte der 'F'-Reihe von Fernox
- In wenigen Minuten ohne Ausbau oder Demontage gereinigt
- Blockiert oder beschränkt den Durchfluss nicht
- Alle Ventile und Armaturen enthalten



Dieser preisgekrönte TF1-Gesamtfilter kombiniert hydrozyklonische Wirkung mit leistungsstarken Neodym-Magnetkonstruktionen, um magnetische und nichtmagnetische Kontaminationen aus dem Systemwasser zu entfernen und sie sicher im Filter zu halten. Er passt auf vertikale und horizontale Rohrleitungen, kann in wenigen Minuten gereinigt werden und schränkt den Durchfluss in keiner Weise ein.

Einzelner Artikel

Höhe mm	112
Breite mm	346
Tiefe mm	179
Gewicht kg	1.850
Barcode EAN	5014551592568

Äußerer Karton

Höhe mm	240
Breite mm	368
Tiefe mm	354
Gewicht kg	7.500
Äußerer Barcode	05014551000148
Transit-Typ	CP1 1200 x 1000
Einheiten pro Karton	4
Kartons pro Schicht	6
Einheiten pro Schicht	24
Schichten pro Transitart	5
Einheiten pro Transitart	120

Grafik

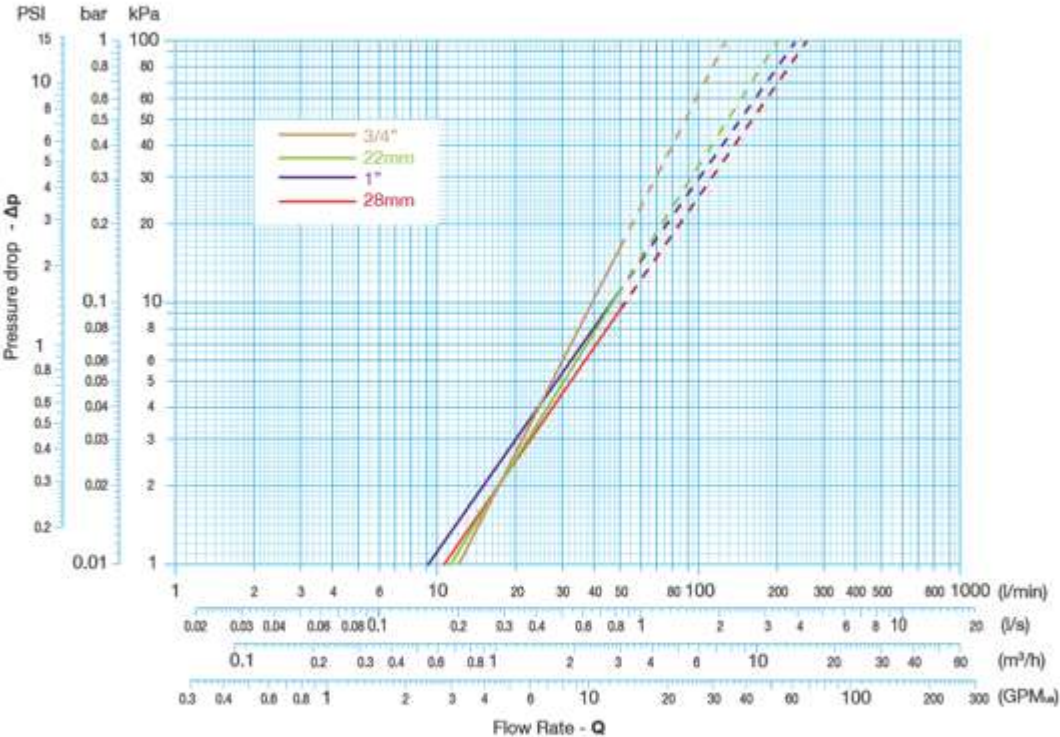
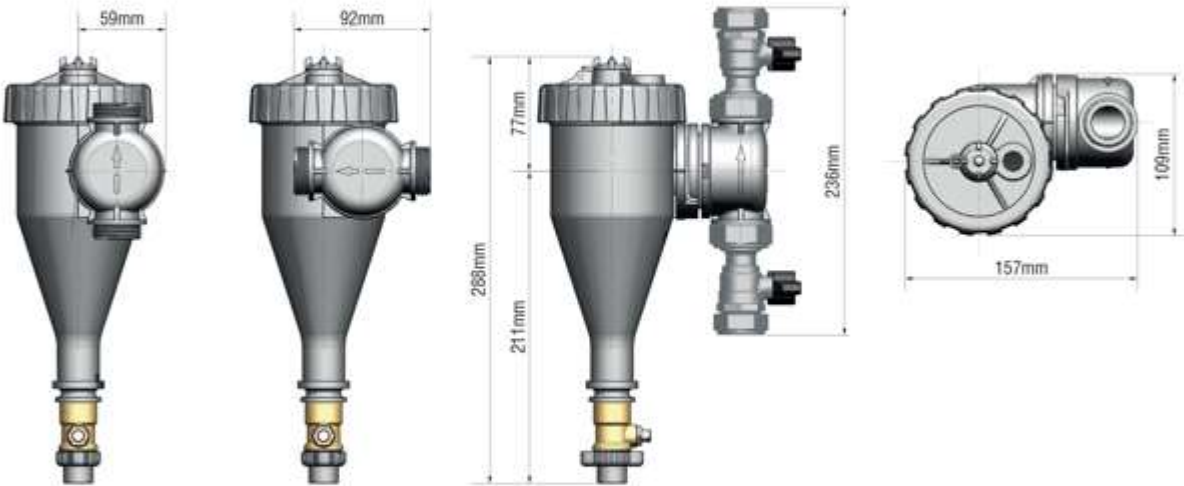


Diagramm der Abmessungen



Reinigungs-Diagramm



1. Close inlet and outlet valves



2. Remove magnet



3. Open outlet and drain valves



4. Close drain valve, replace magnet and open inlet valve

Einbaulage



1. Using a flat end screwdriver in the recess shown, gently lever the locking clip into the 'unlock' position.



2. Pull the inlet/outlet port approximately 3 mm away from the body to allow rotation to the required position.

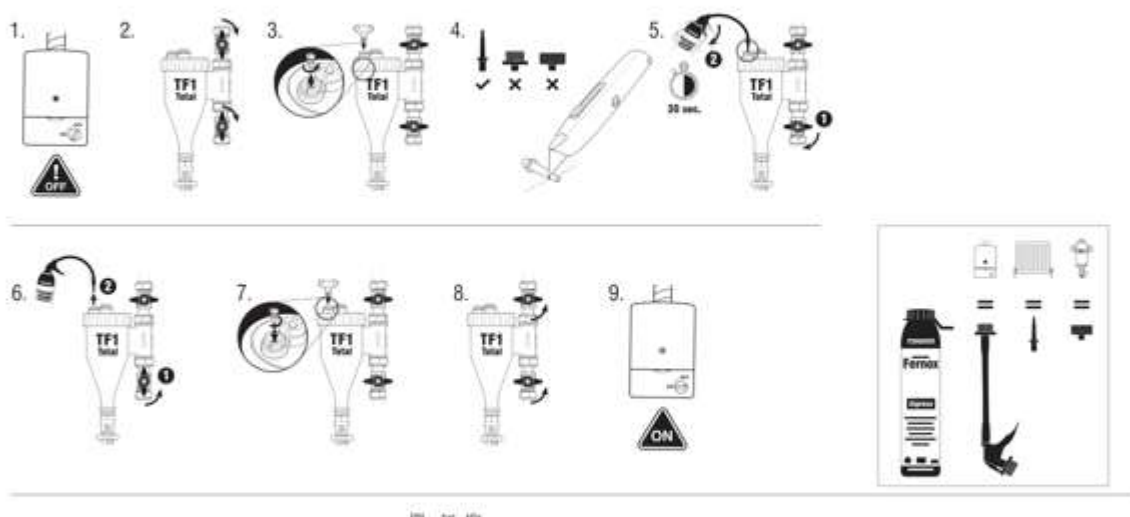


3. Push the inlet/outlet port back towards the body of the unit to prevent further rotation.



4. Push the locking clip securely back into the 'lock' position.

Dosier-Diagramm



Letzte Änderung

27-07-2021 (d/m/y)