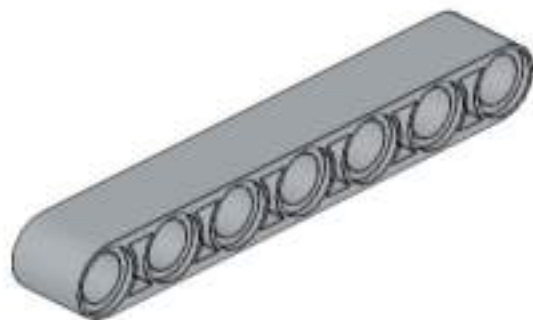
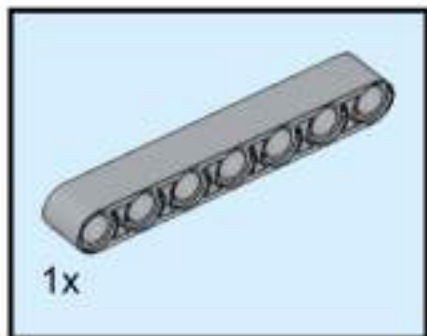




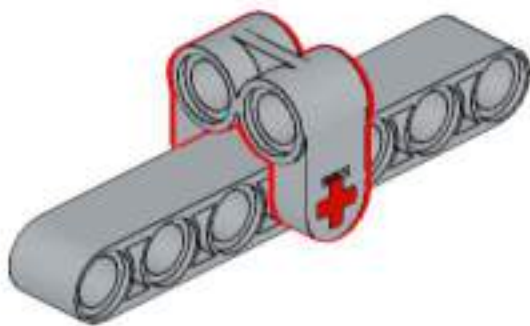
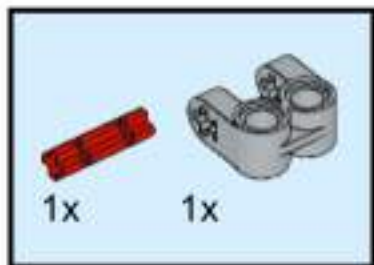
BrickScale

Marknadsföring | Reklamkampanjer | Profilprodukter

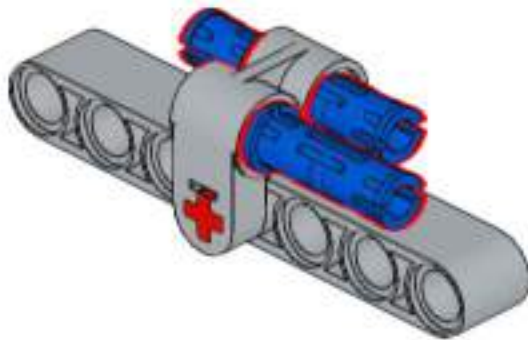
1



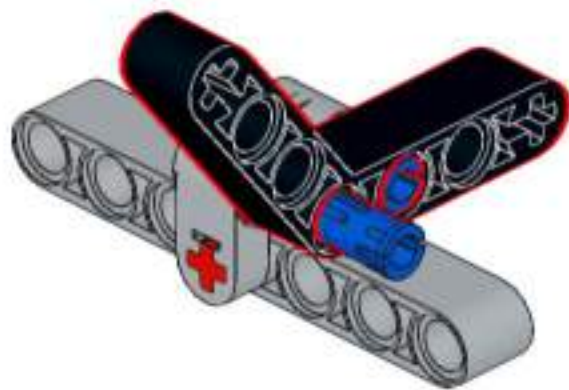
2



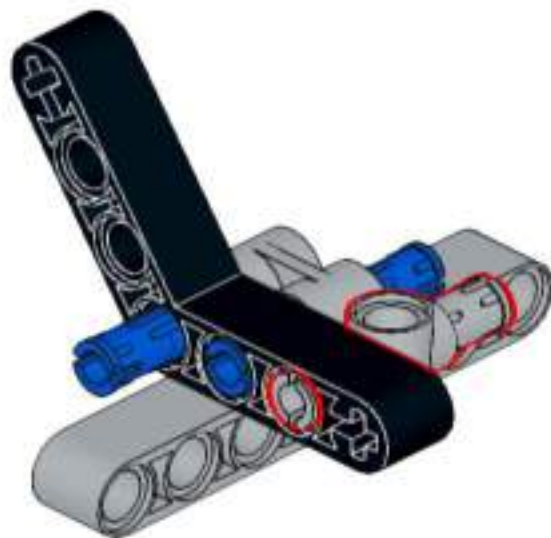
3



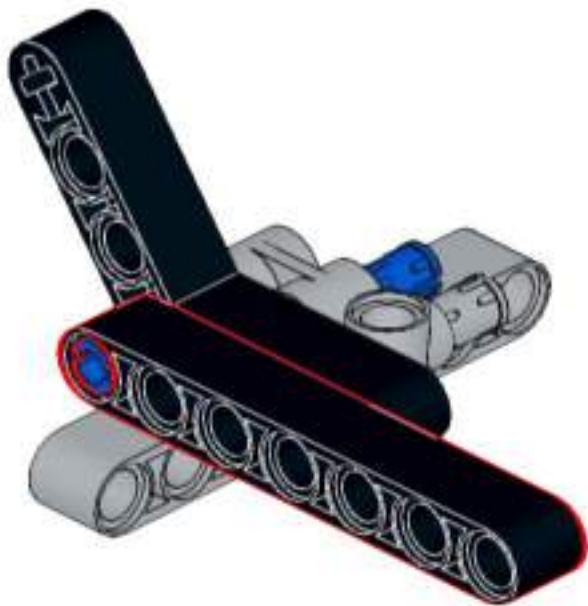
4



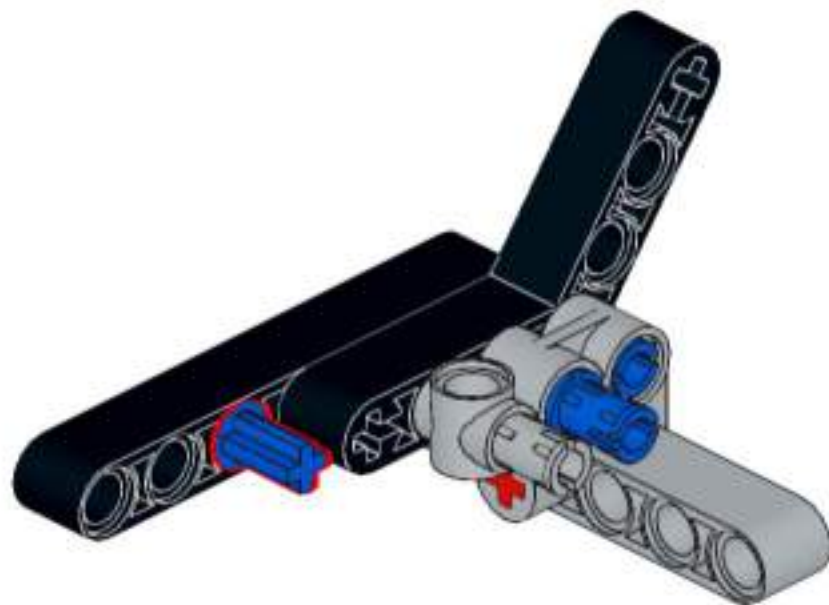
5



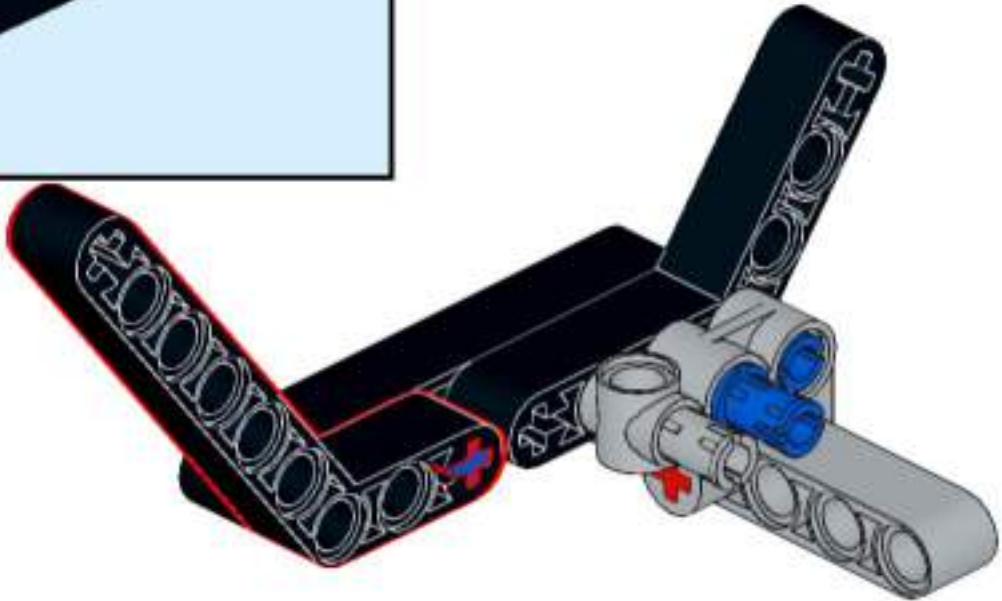
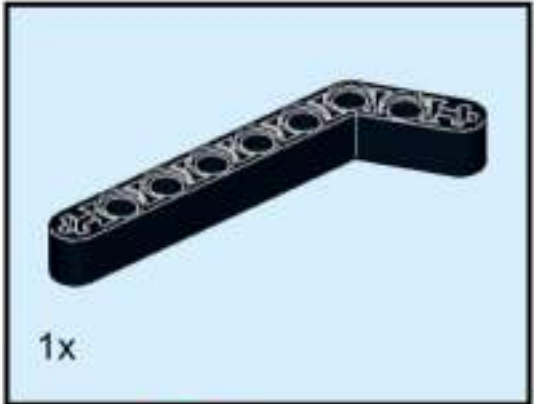
6



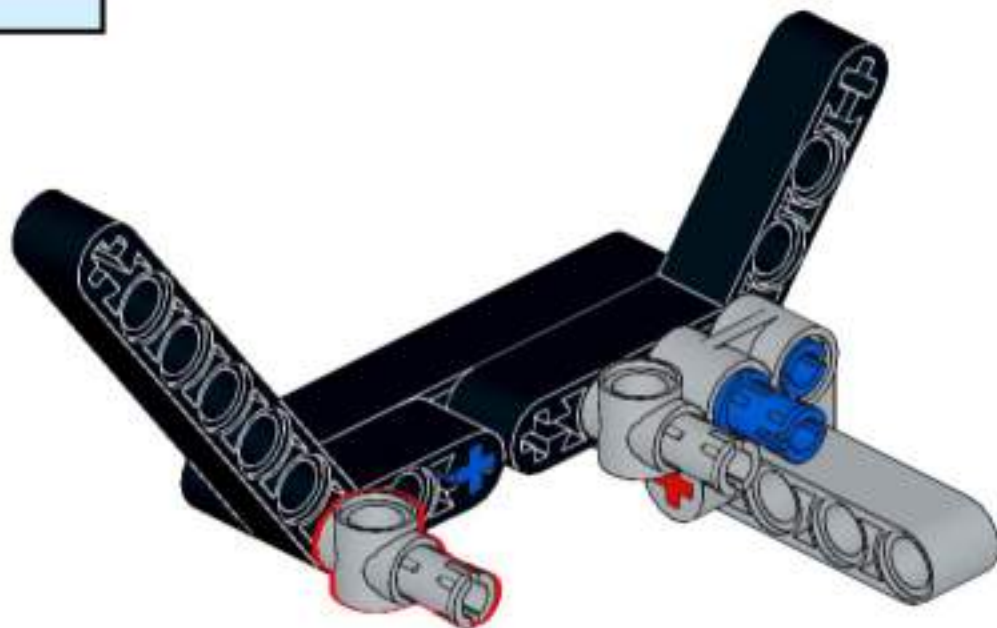
7



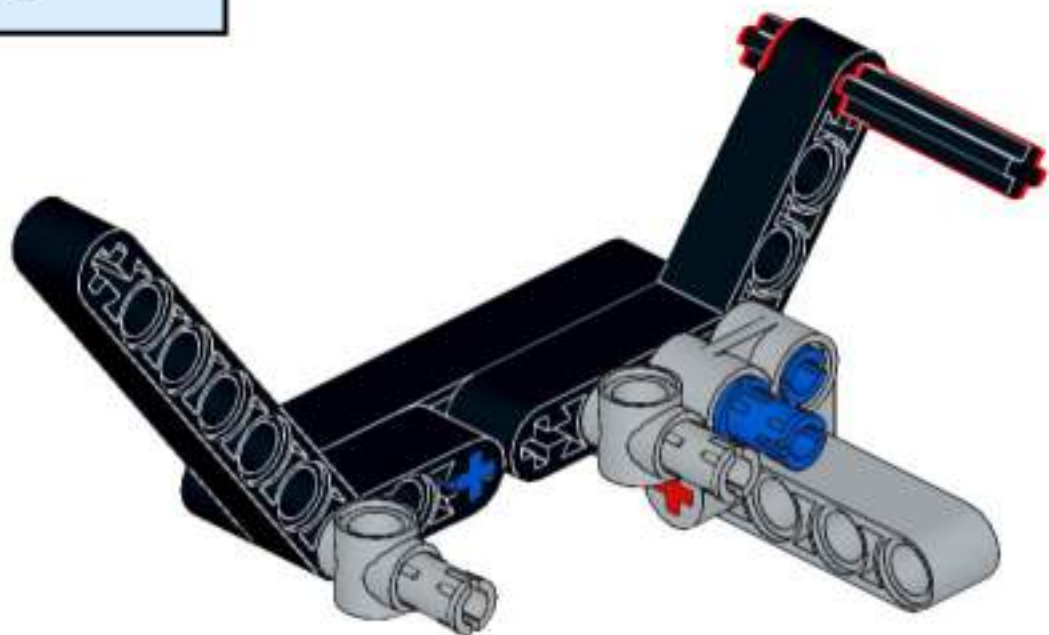
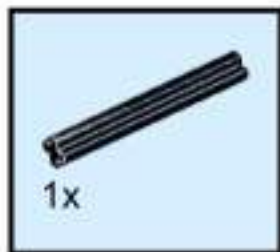
8



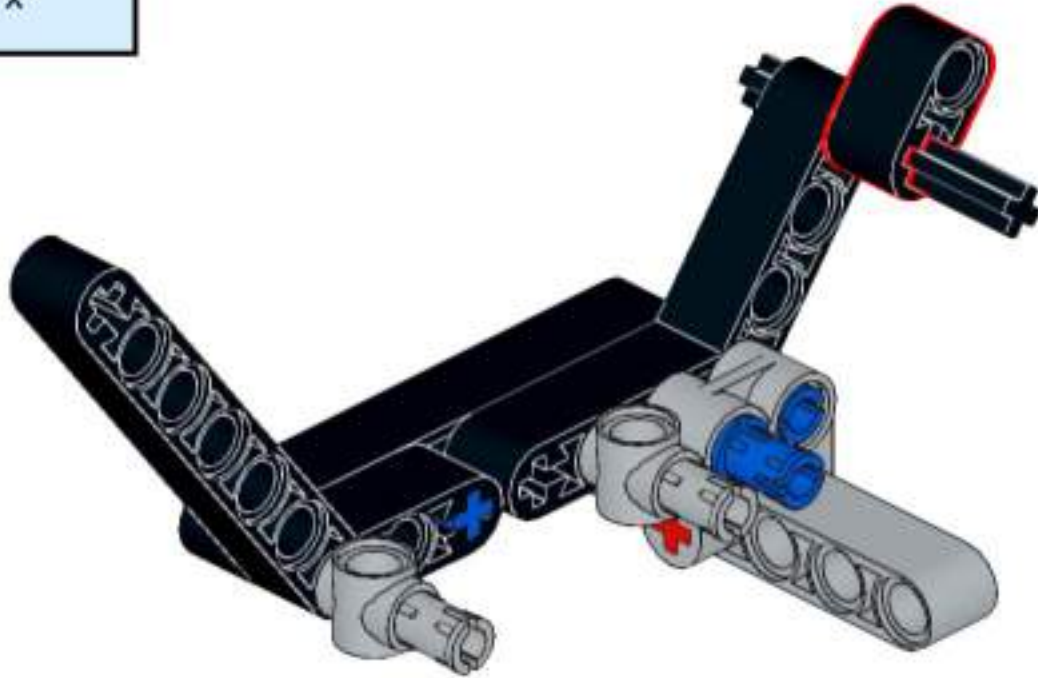
9



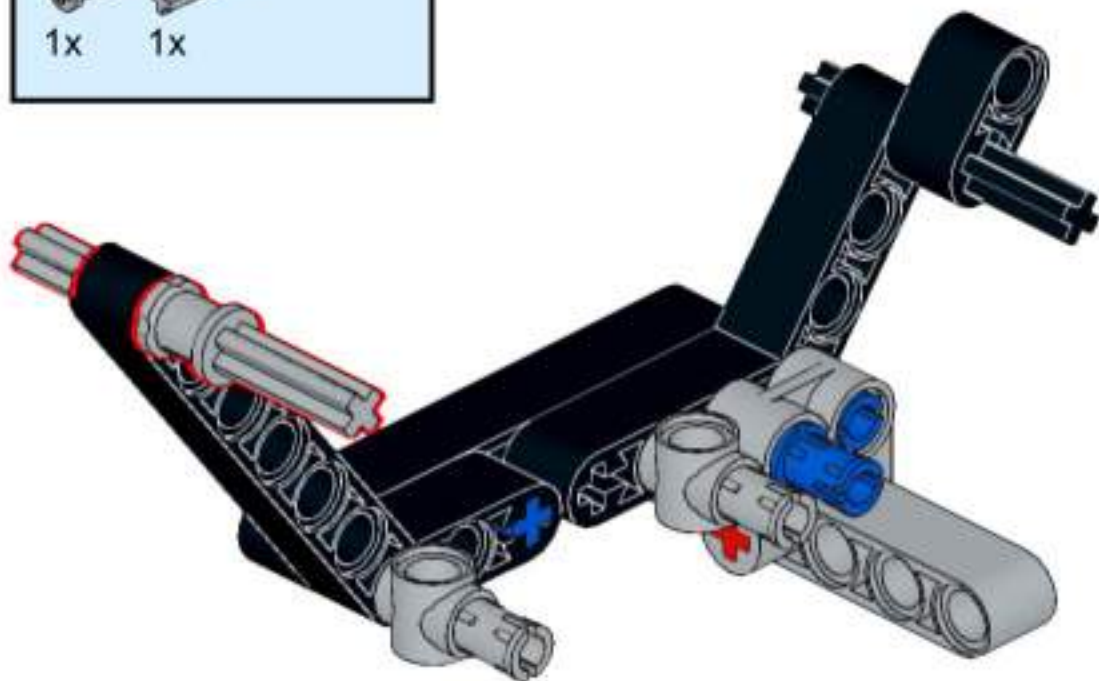
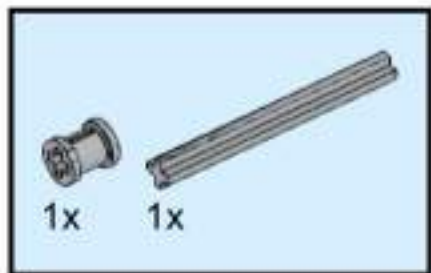
10



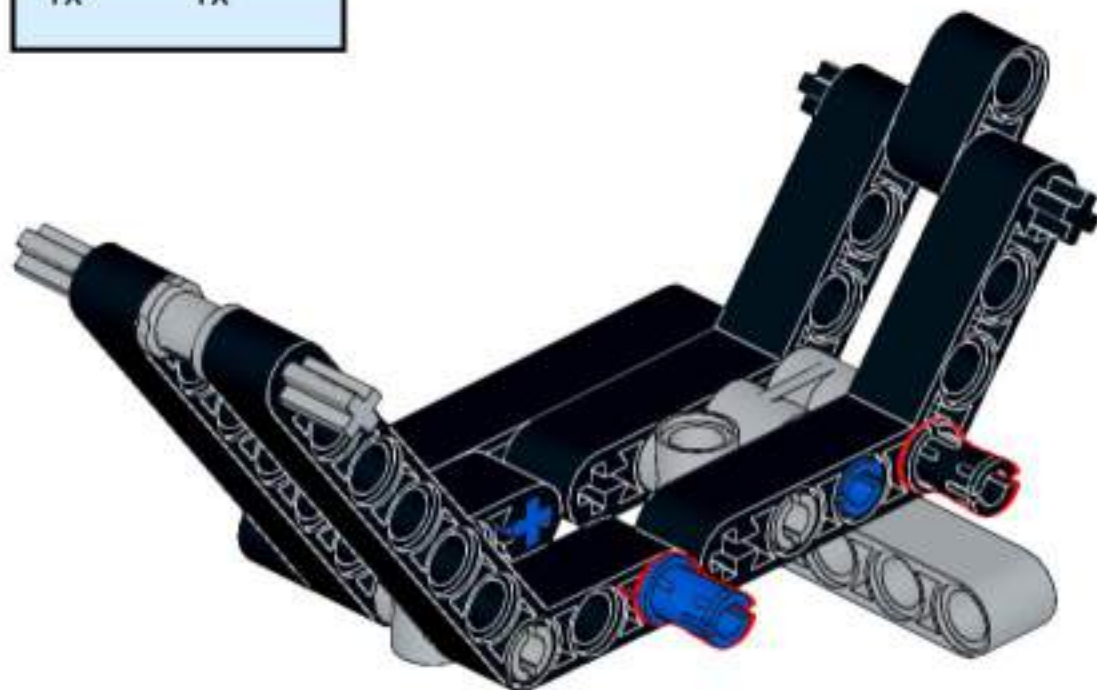
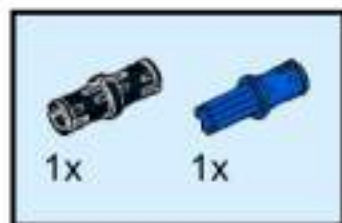
11



12



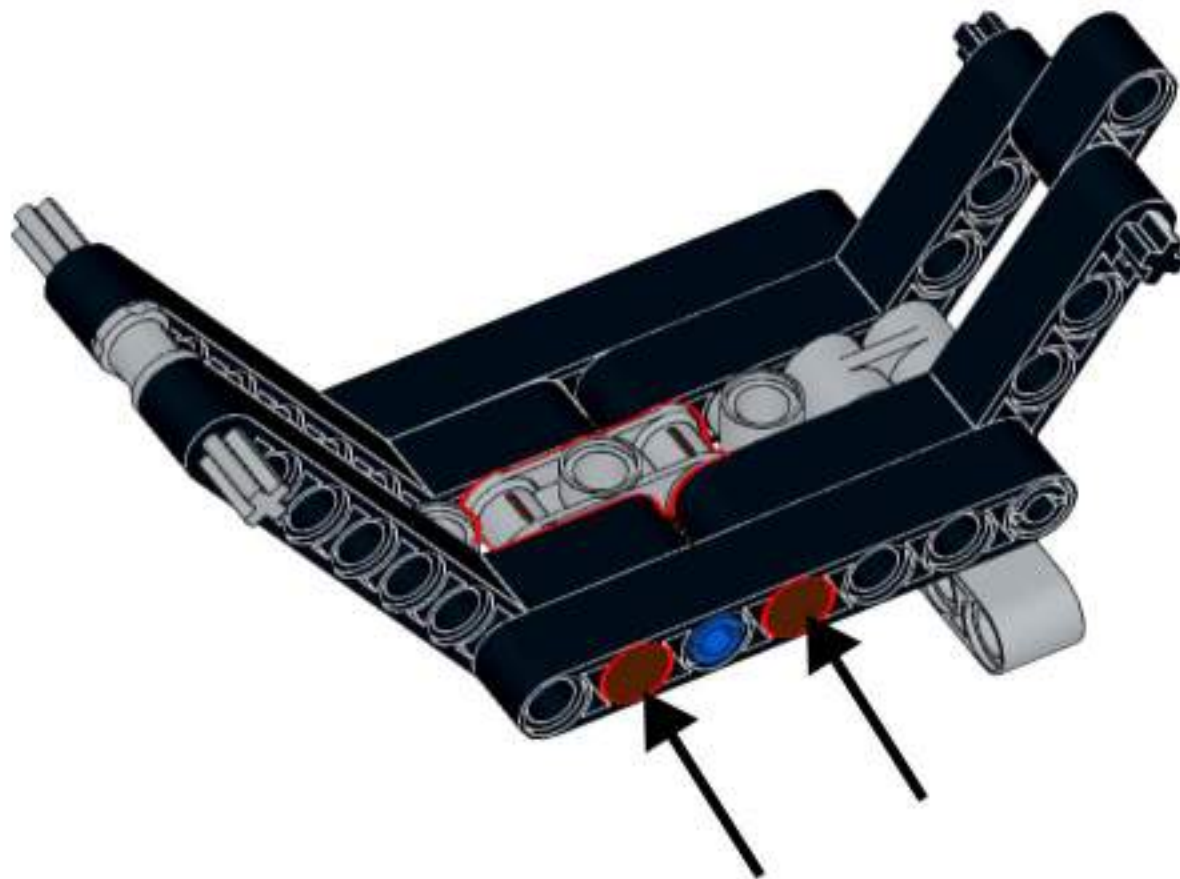
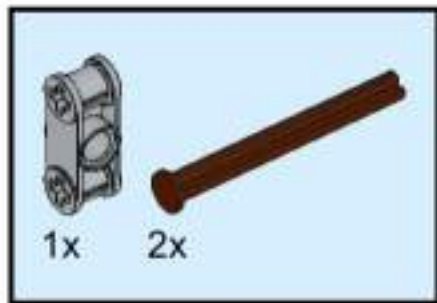
14



15



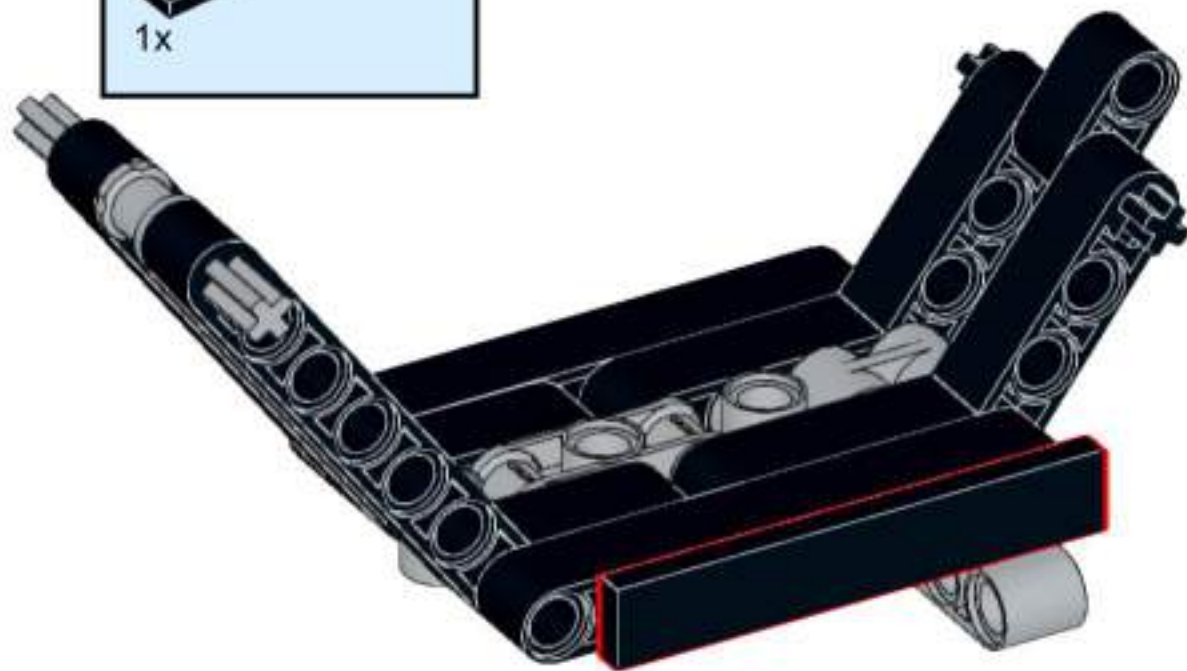
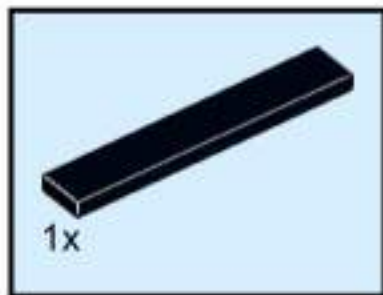
16



17



18



19



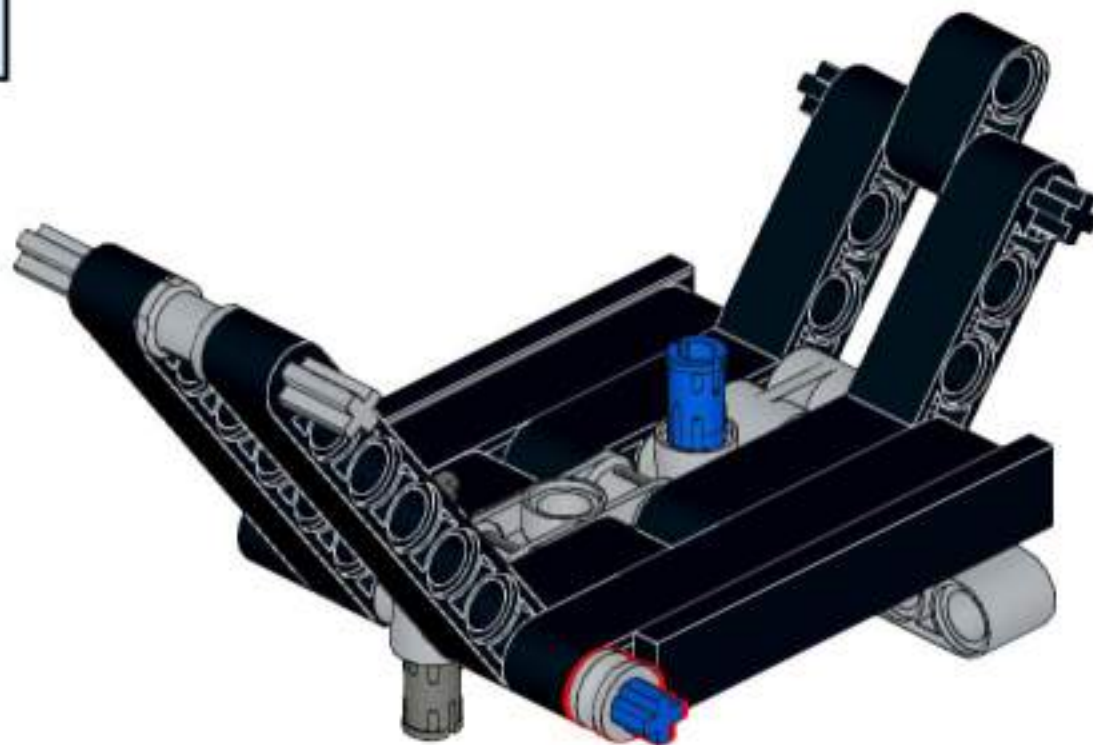
21



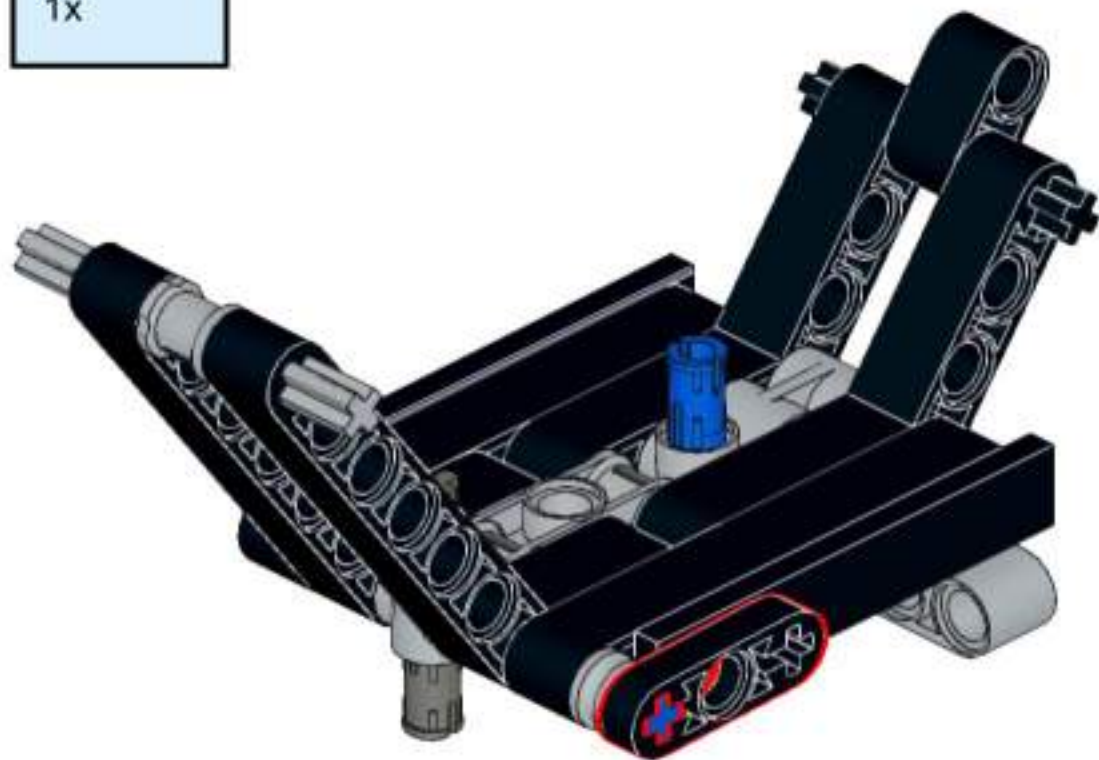
22



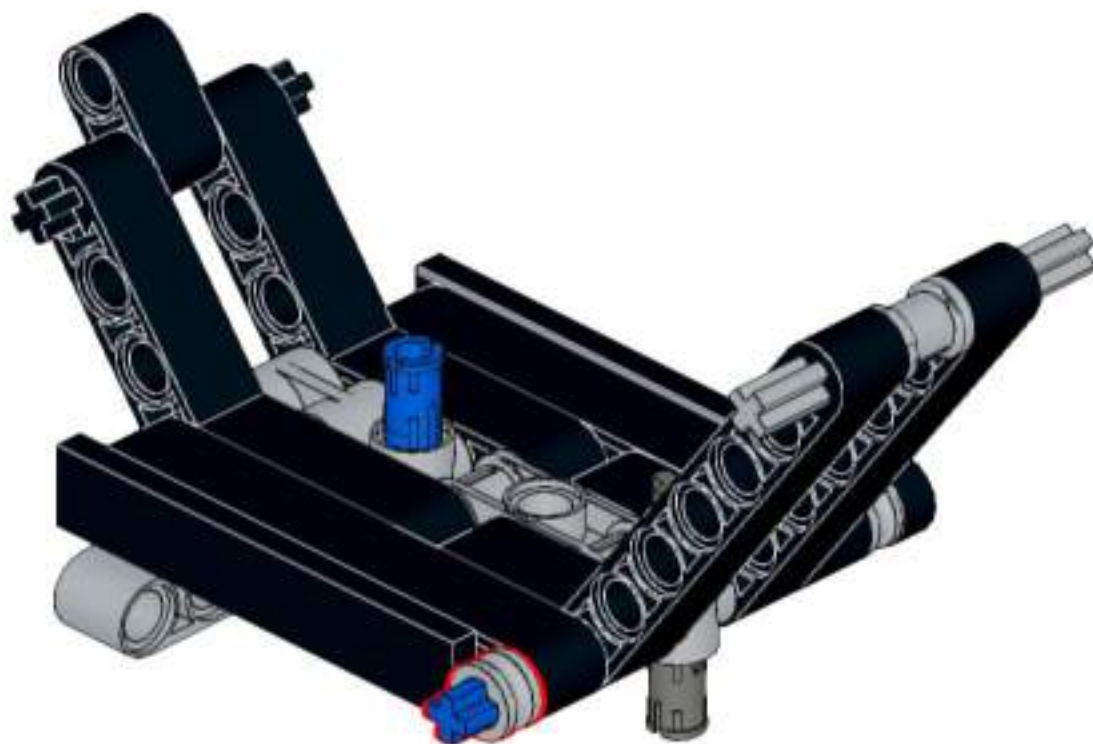
23



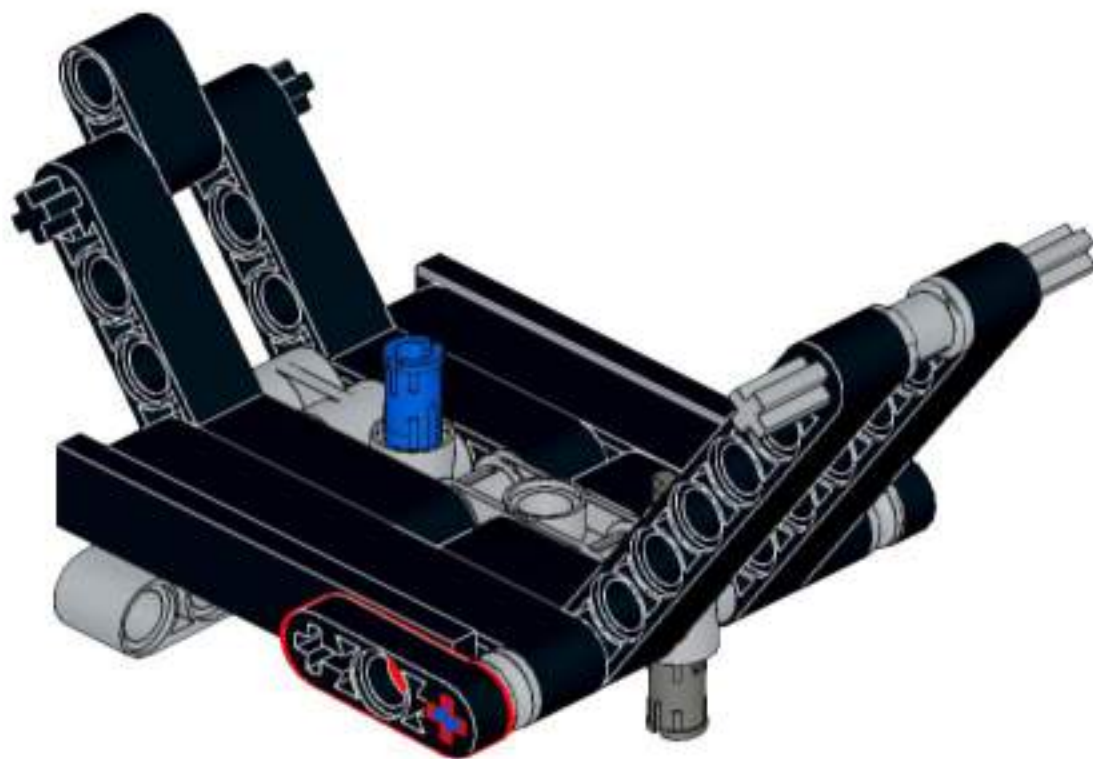
24



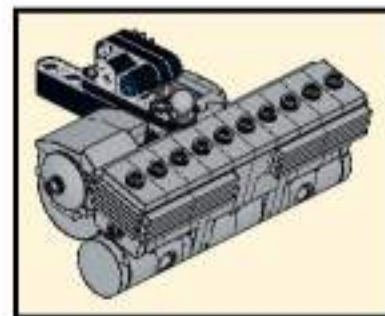
25



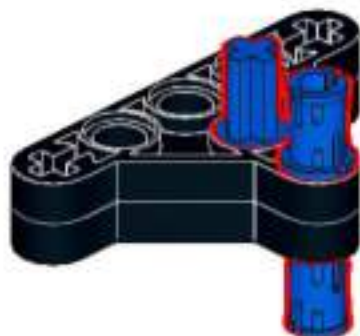
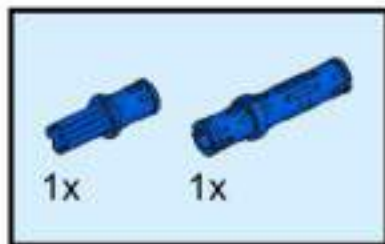
26



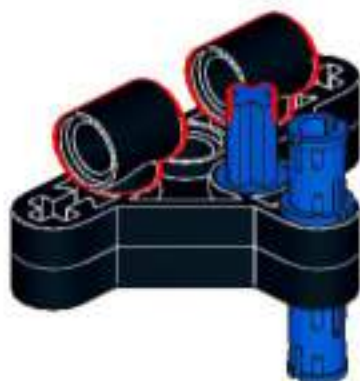
27



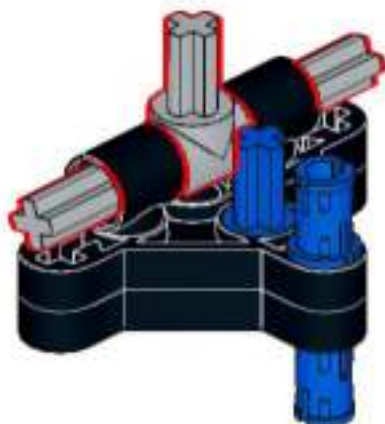
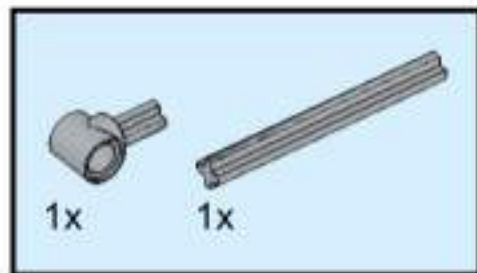
28



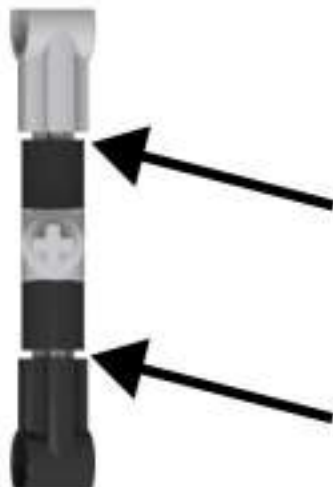
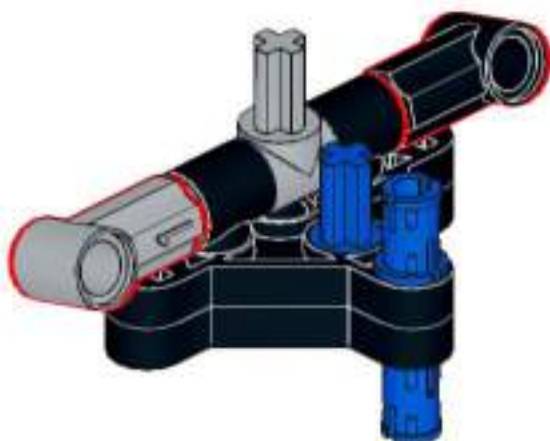
29



30

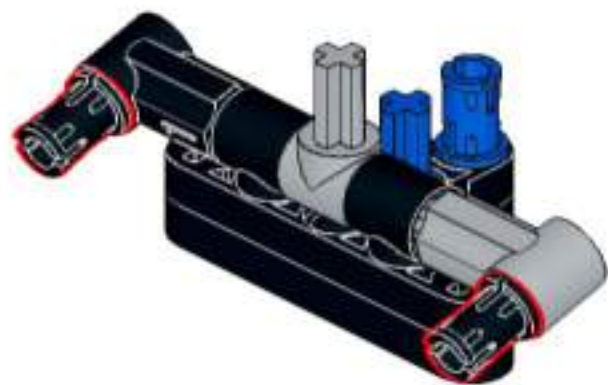


31

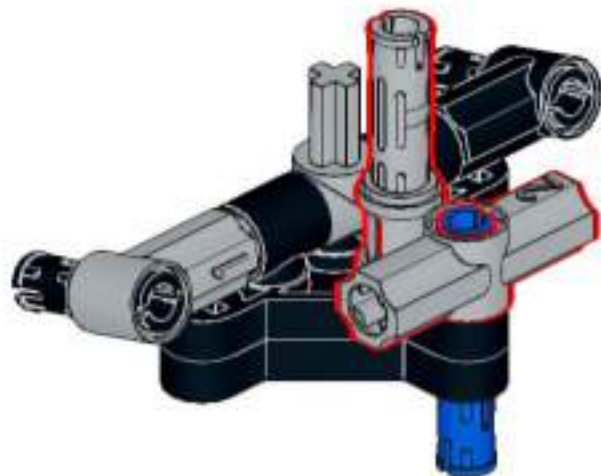
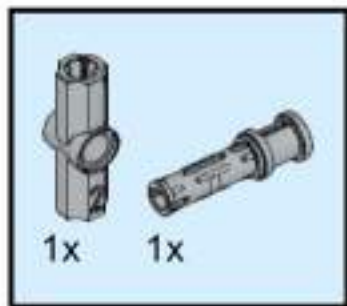


Lämna 1 mm utrymme här /
Leave 1mm space here

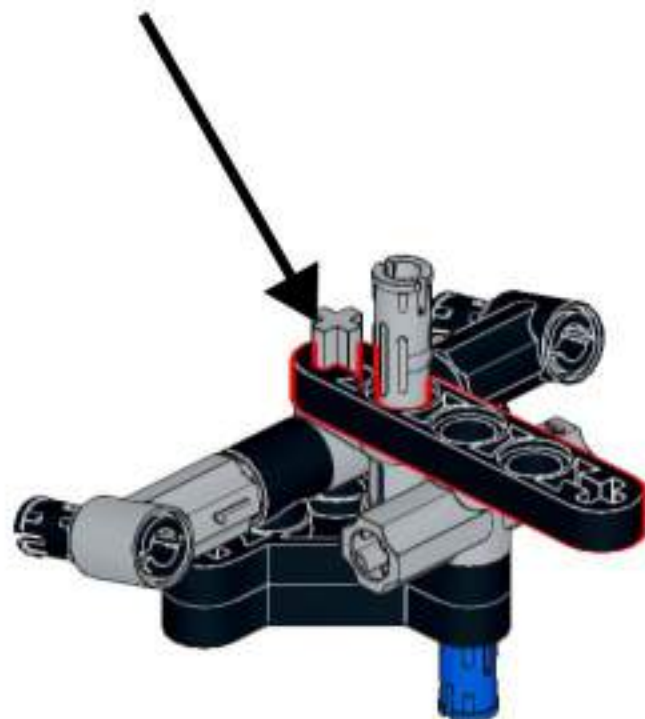
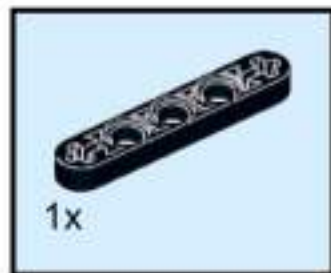
32



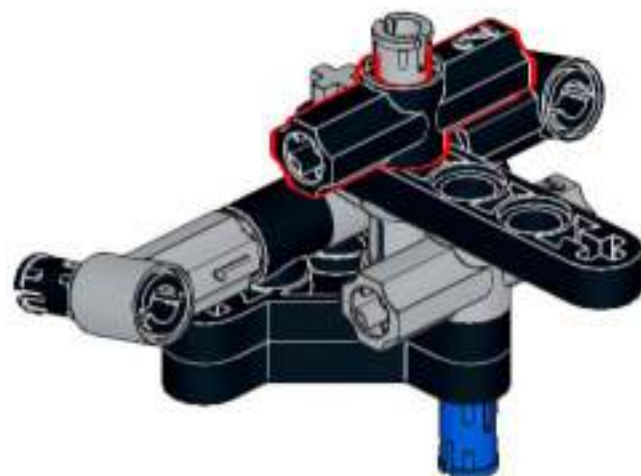
33



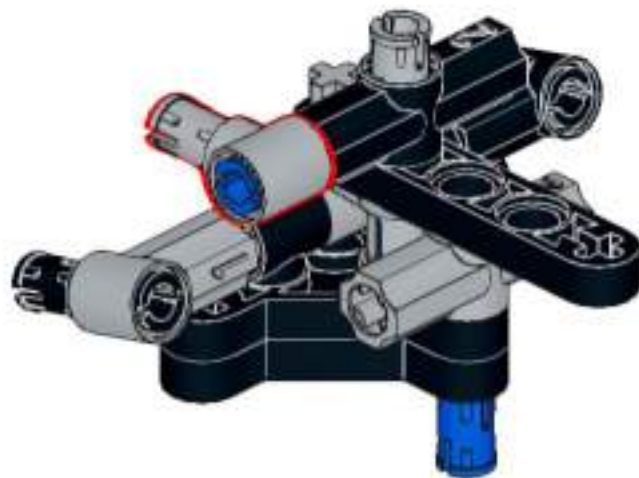
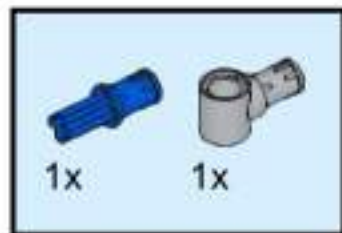
34



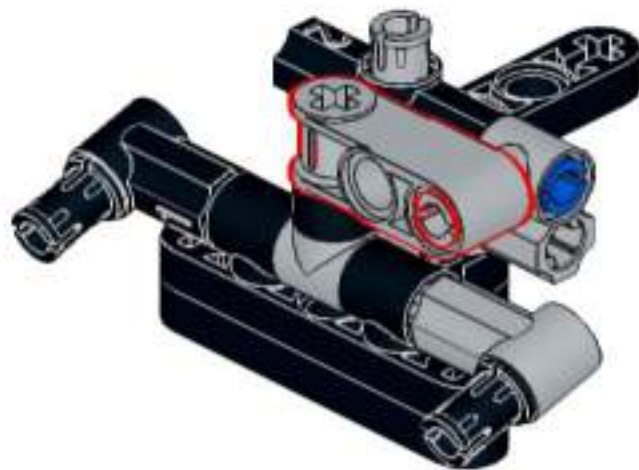
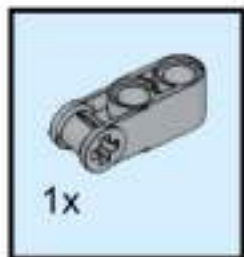
35



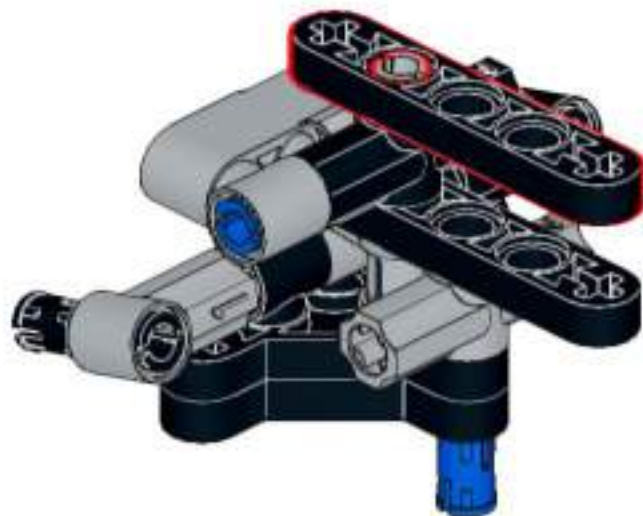
36



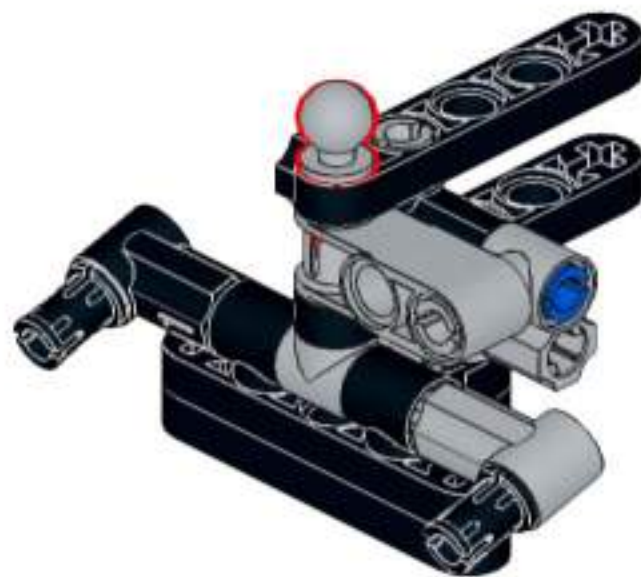
37



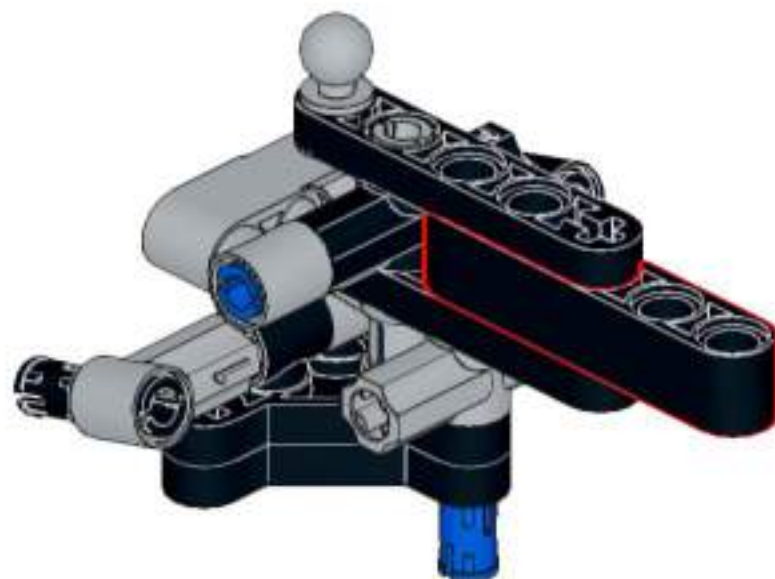
38



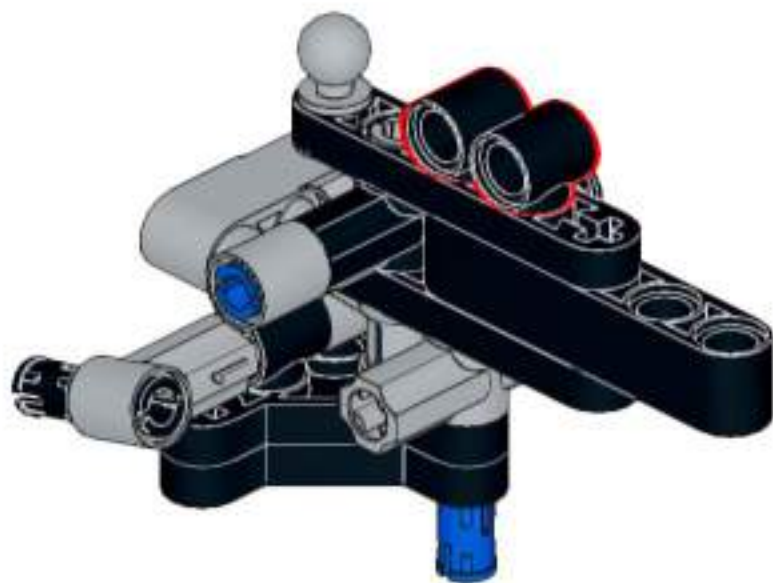
39



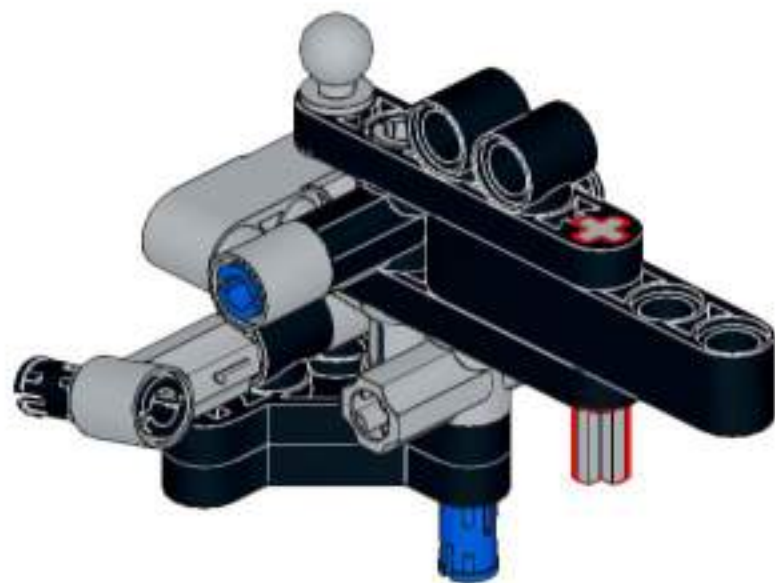
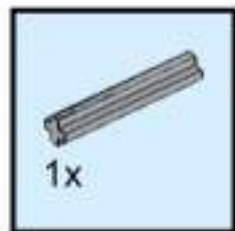
40



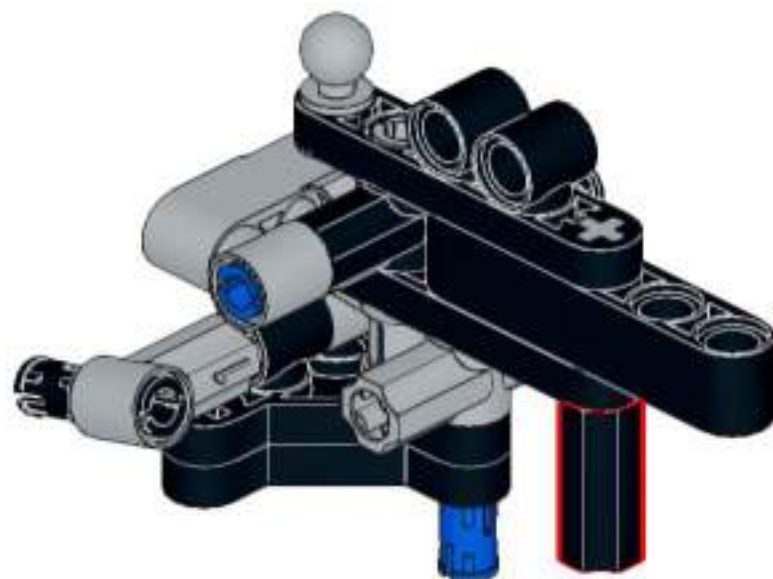
41



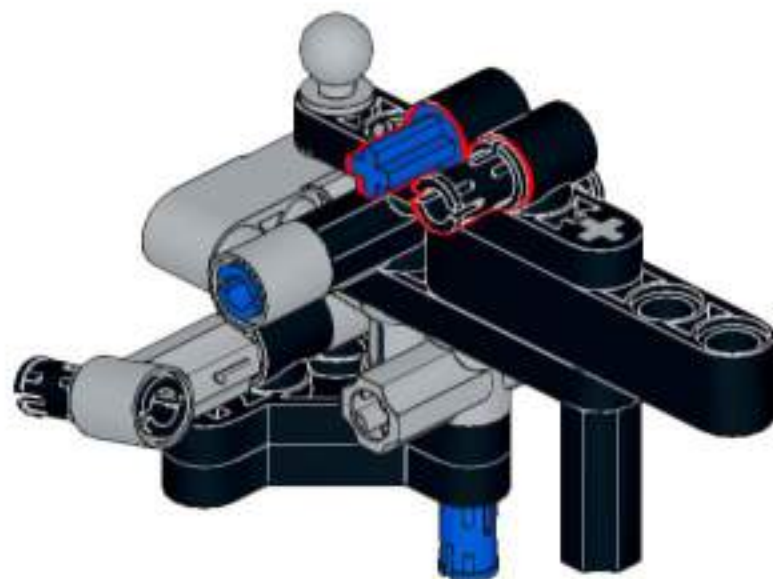
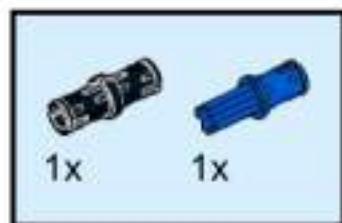
42



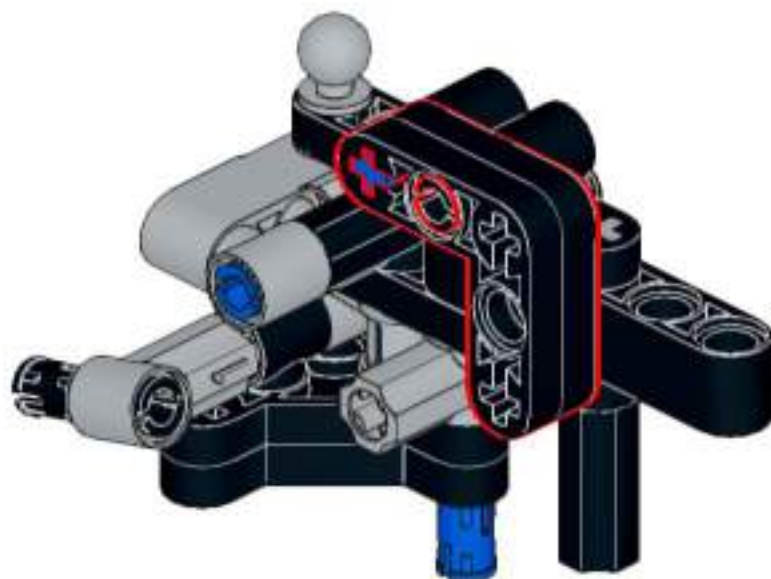
43



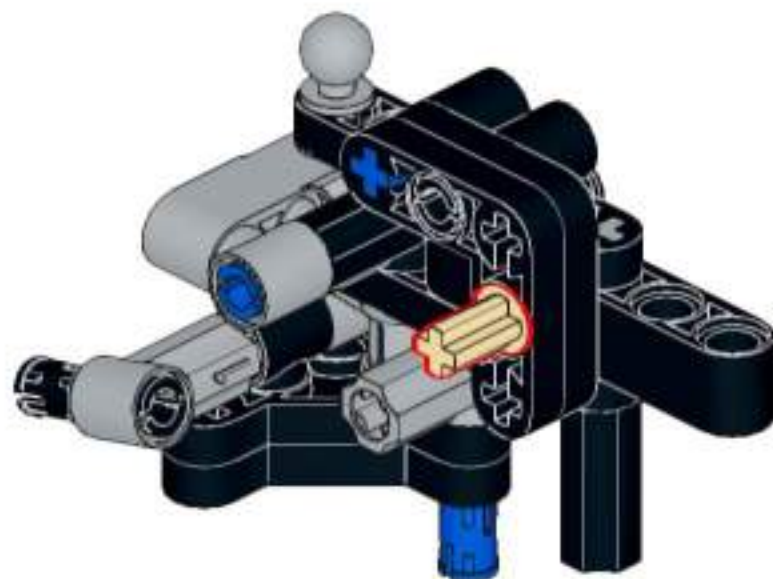
44



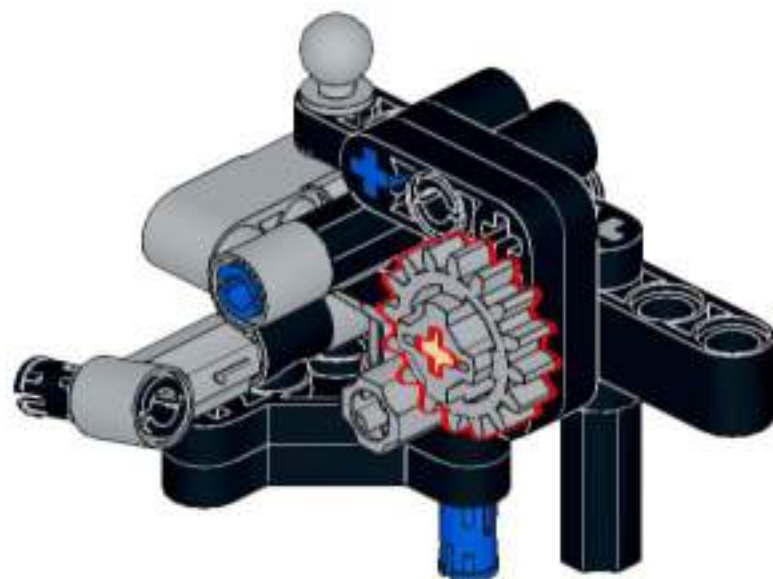
45



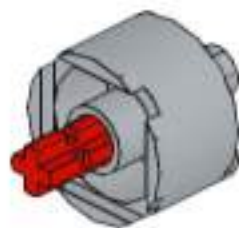
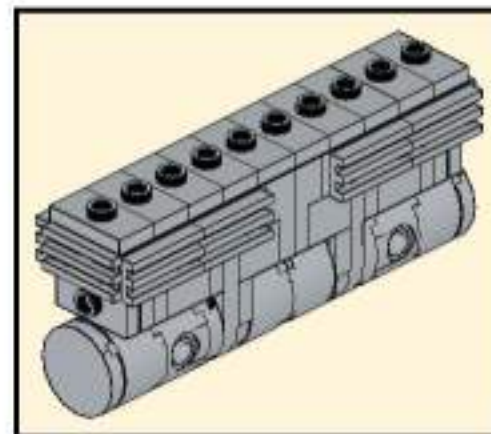
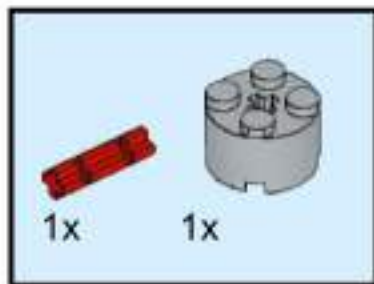
46



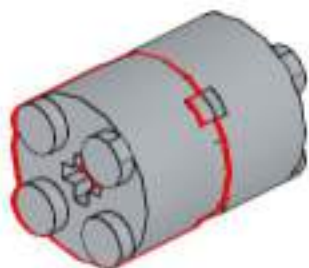
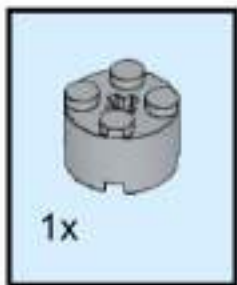
47



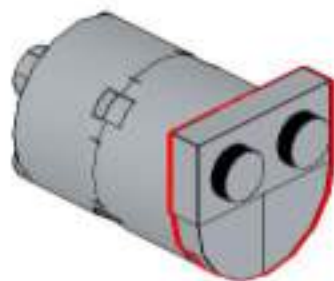
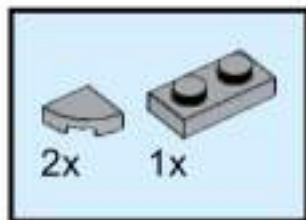
48



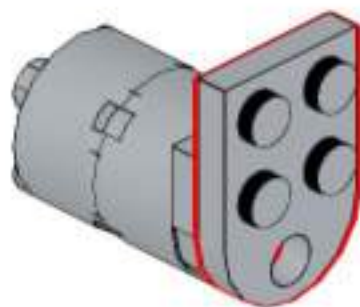
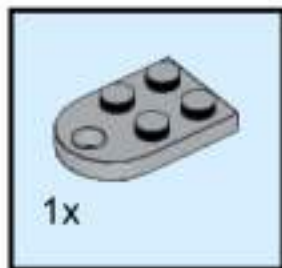
49



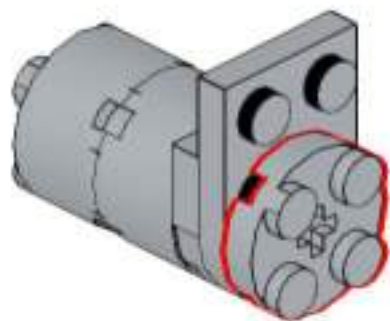
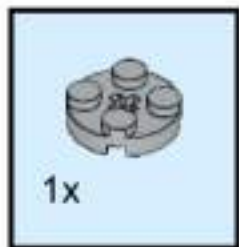
50



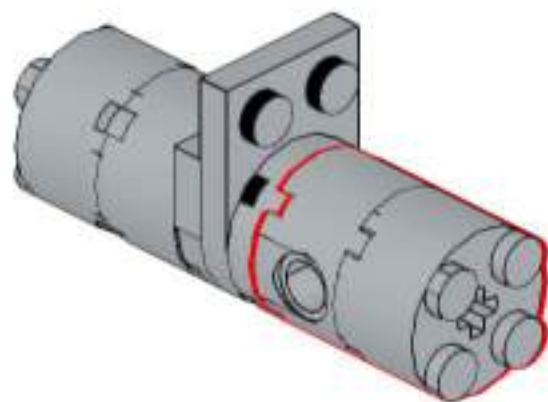
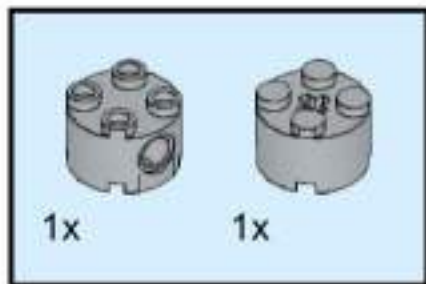
51



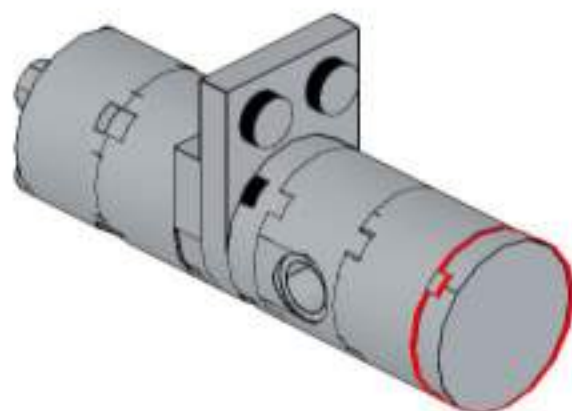
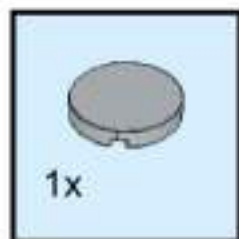
52



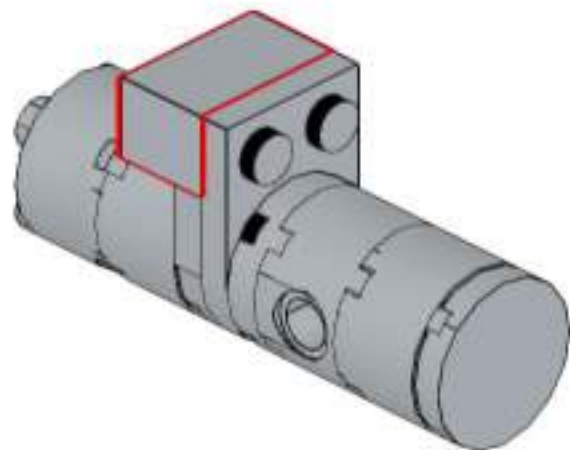
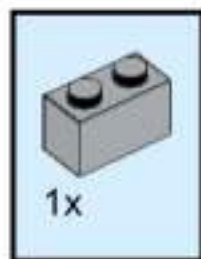
53



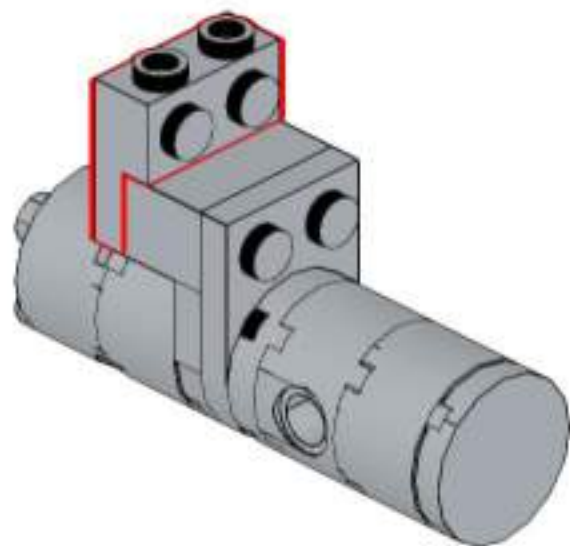
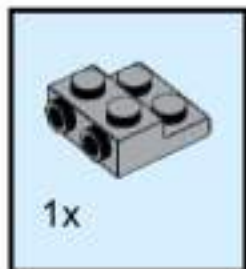
54



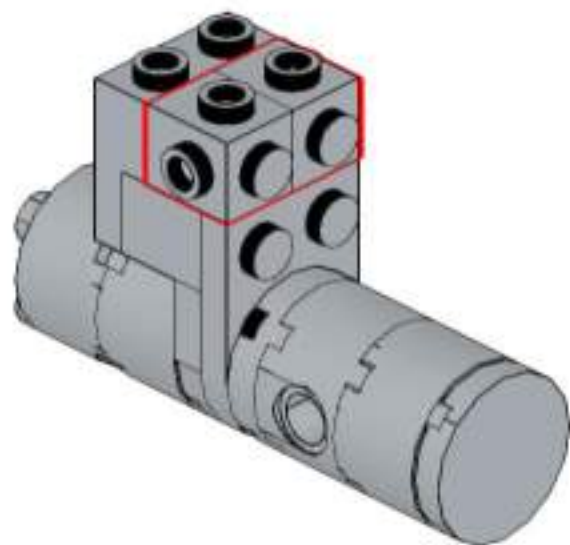
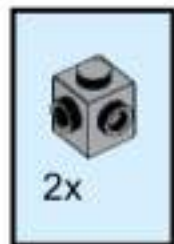
55



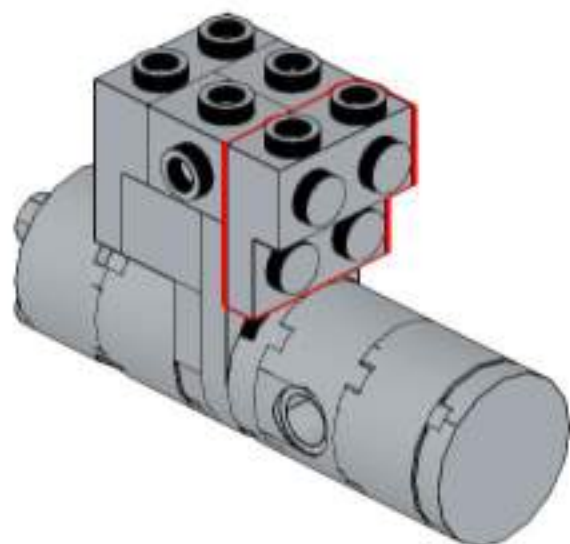
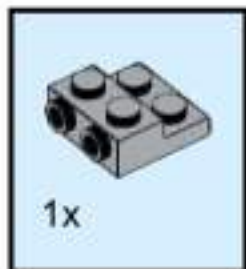
56



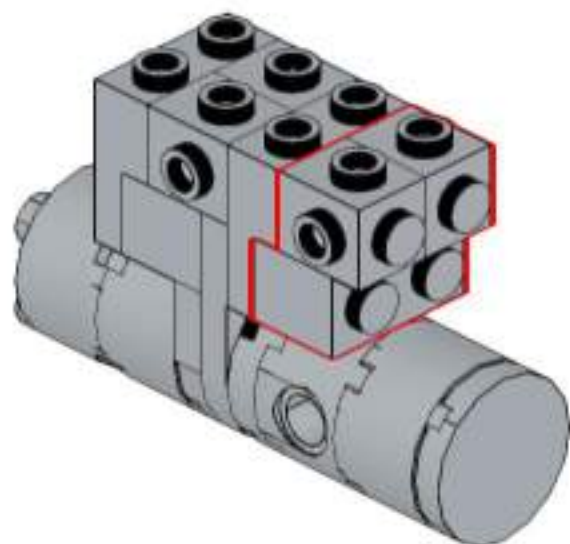
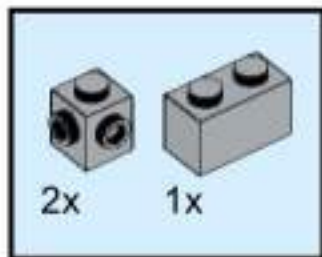
57



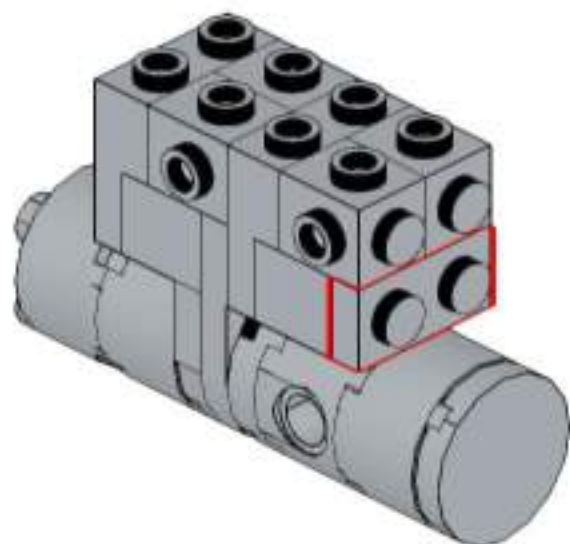
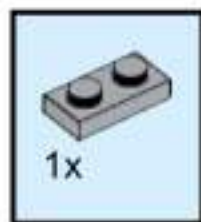
58



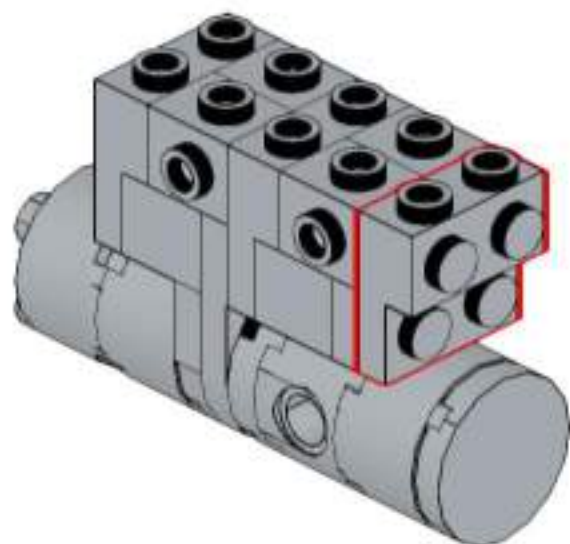
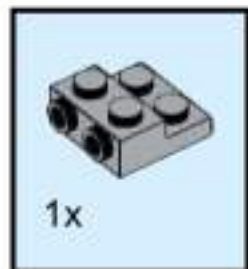
59



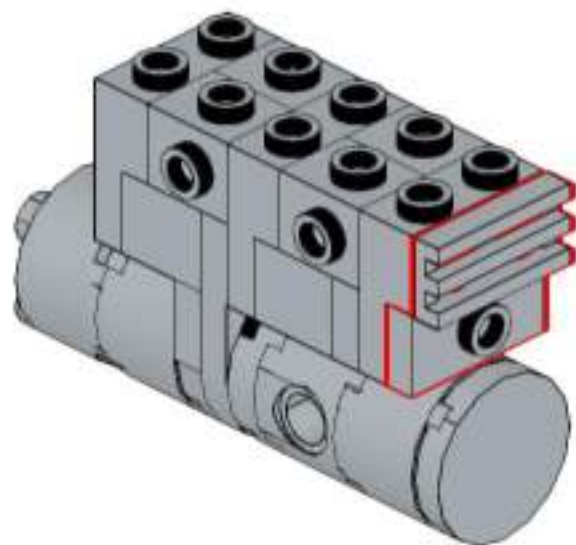
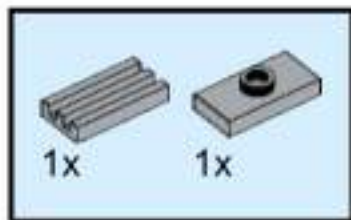
60



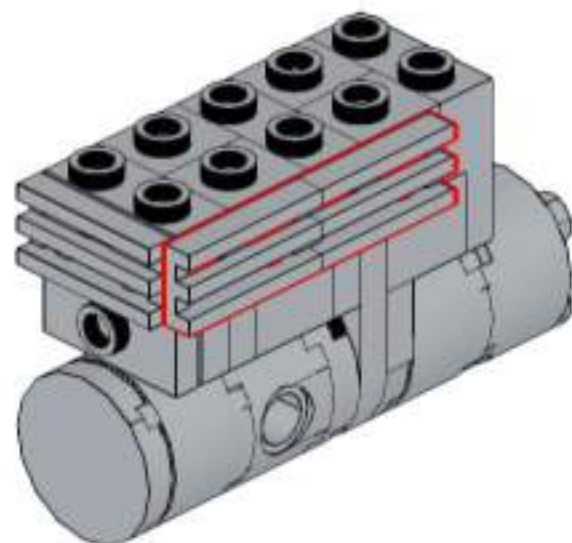
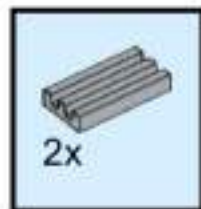
61



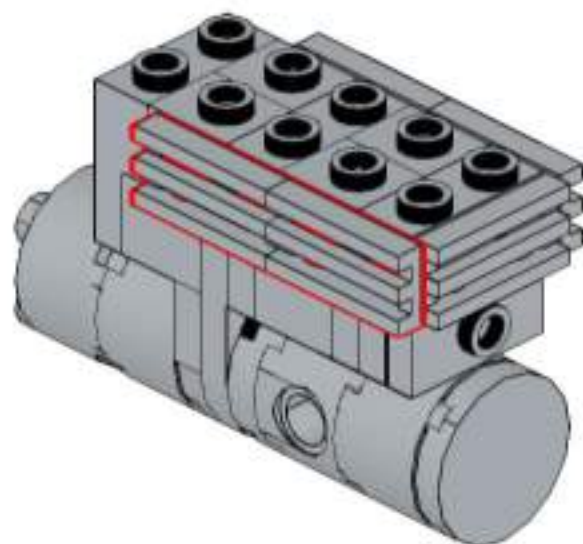
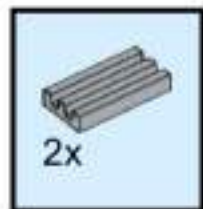
62



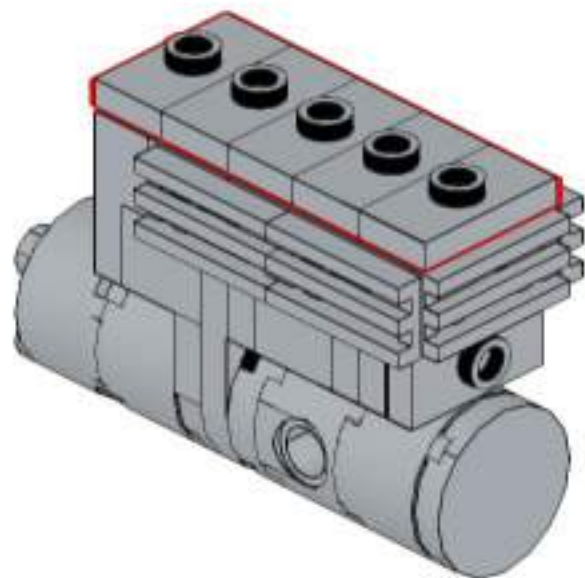
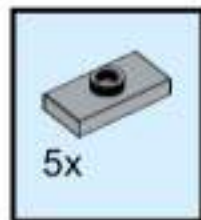
63



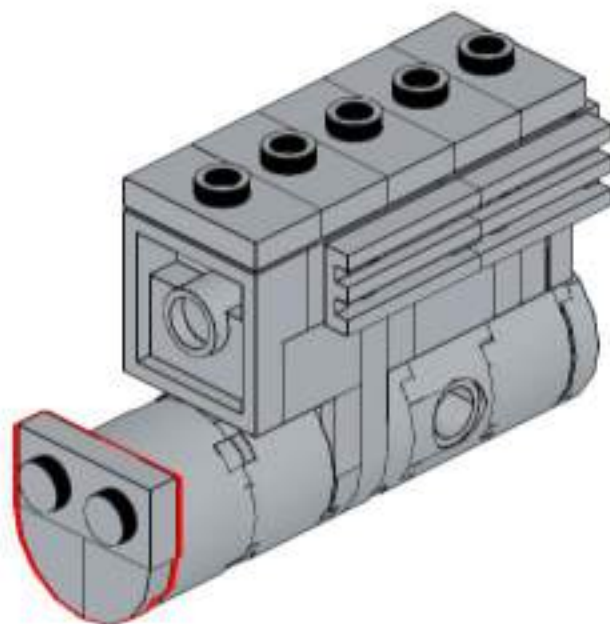
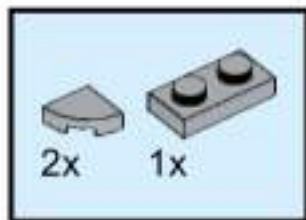
64



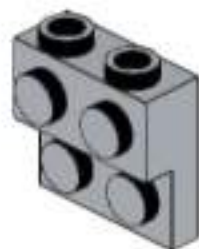
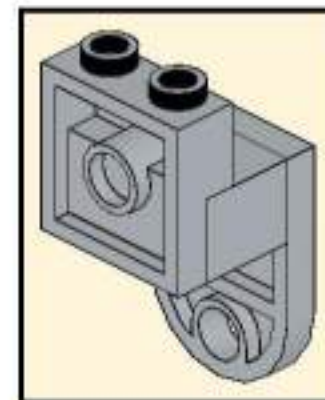
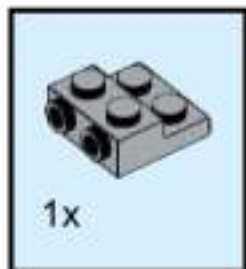
65



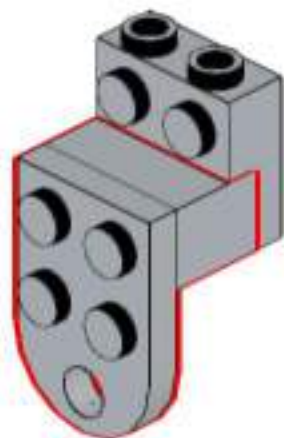
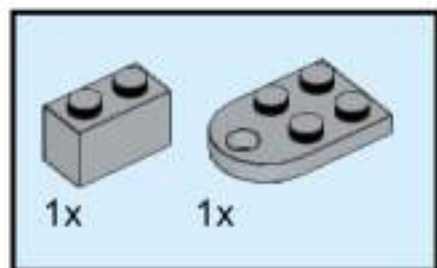
66



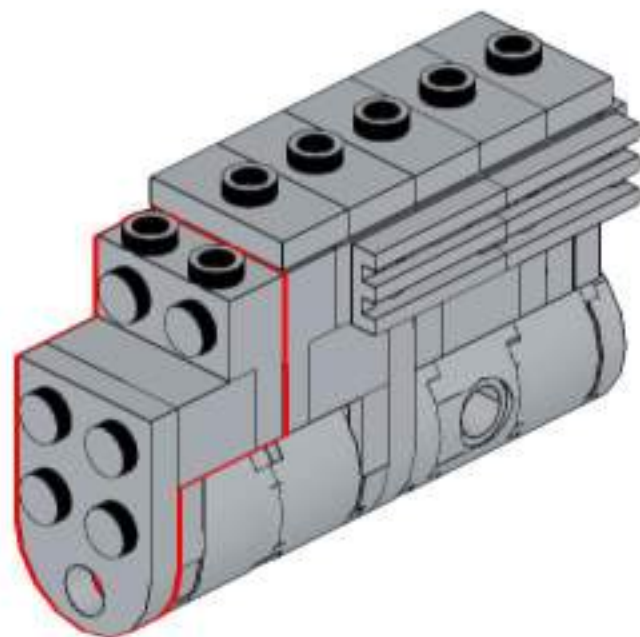
67



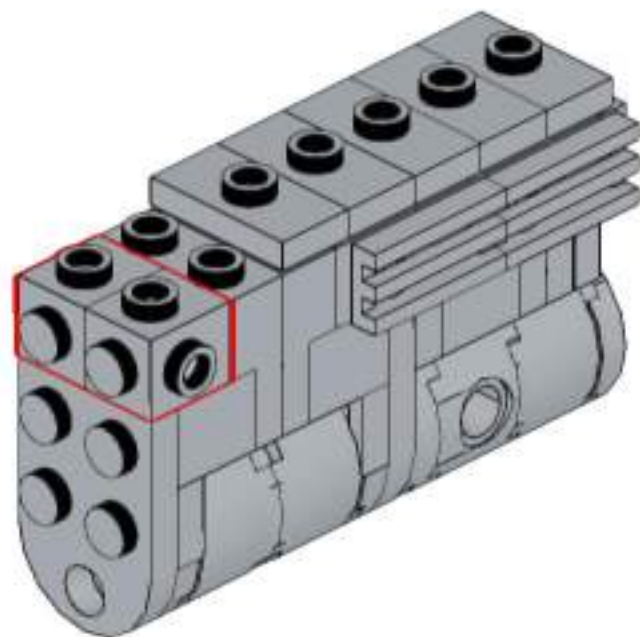
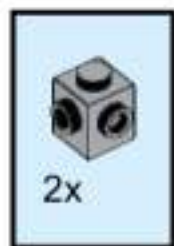
68



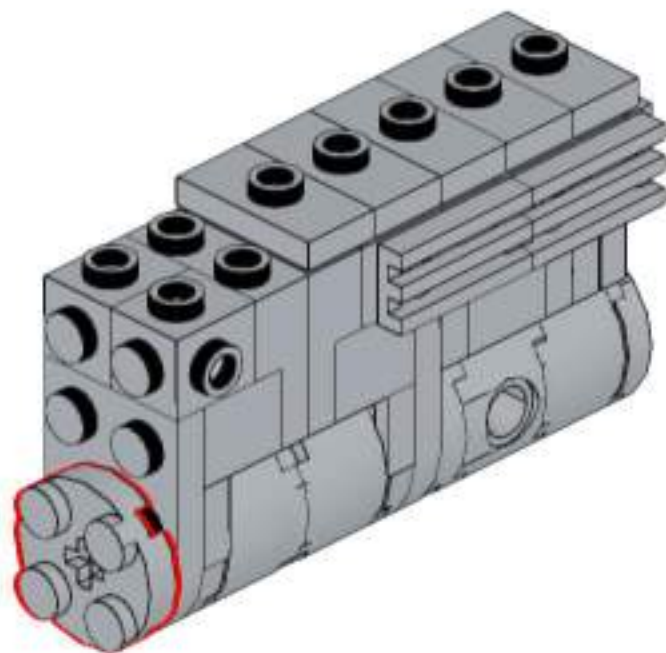
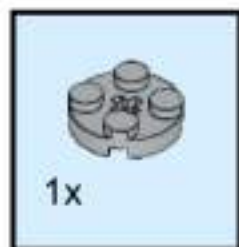
69



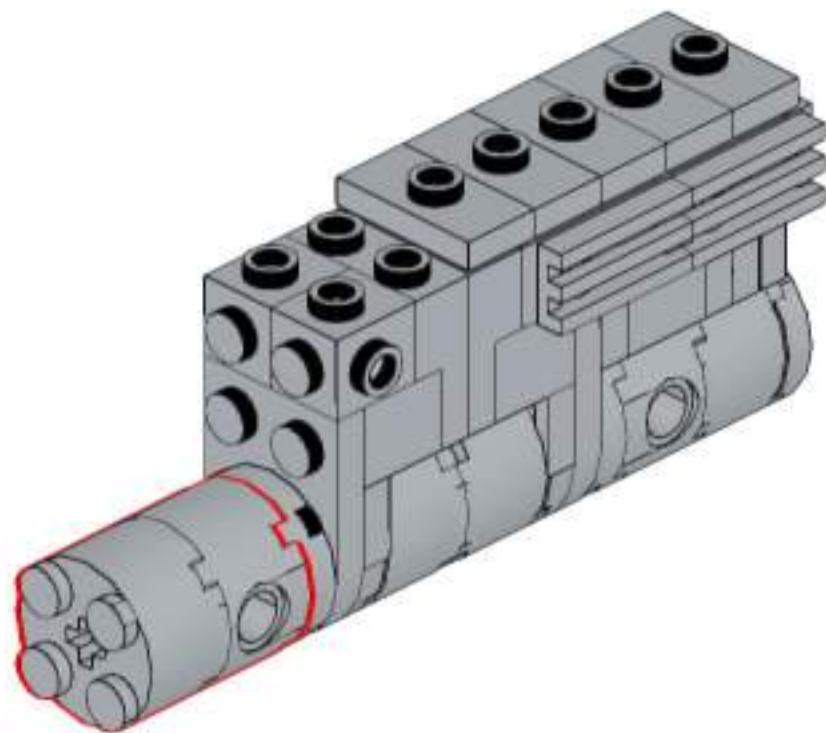
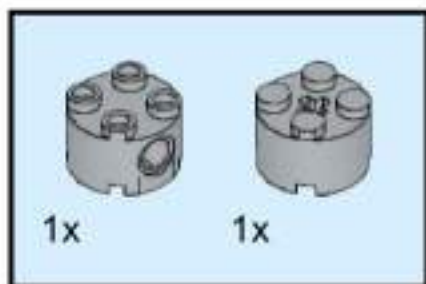
70



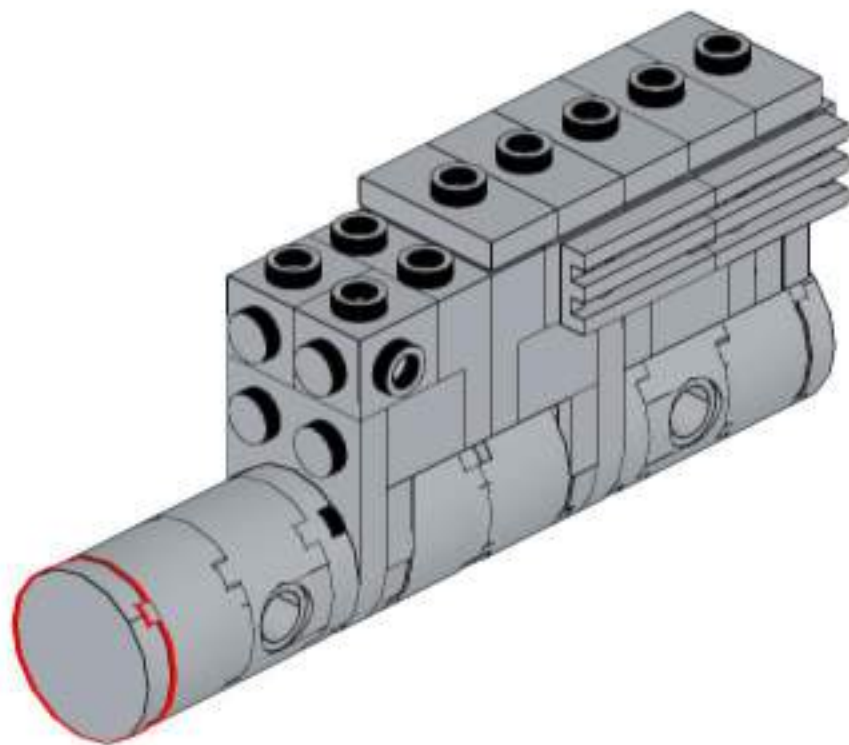
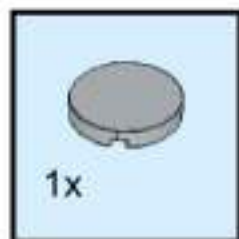
71



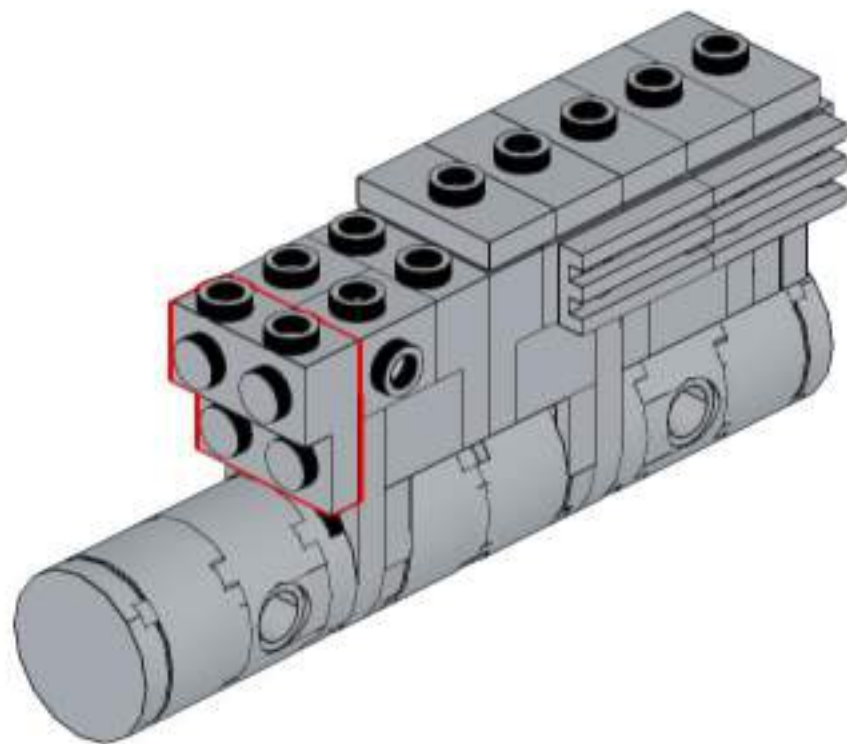
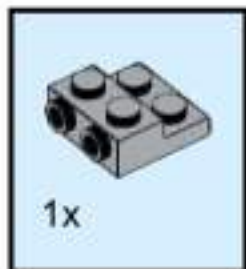
72



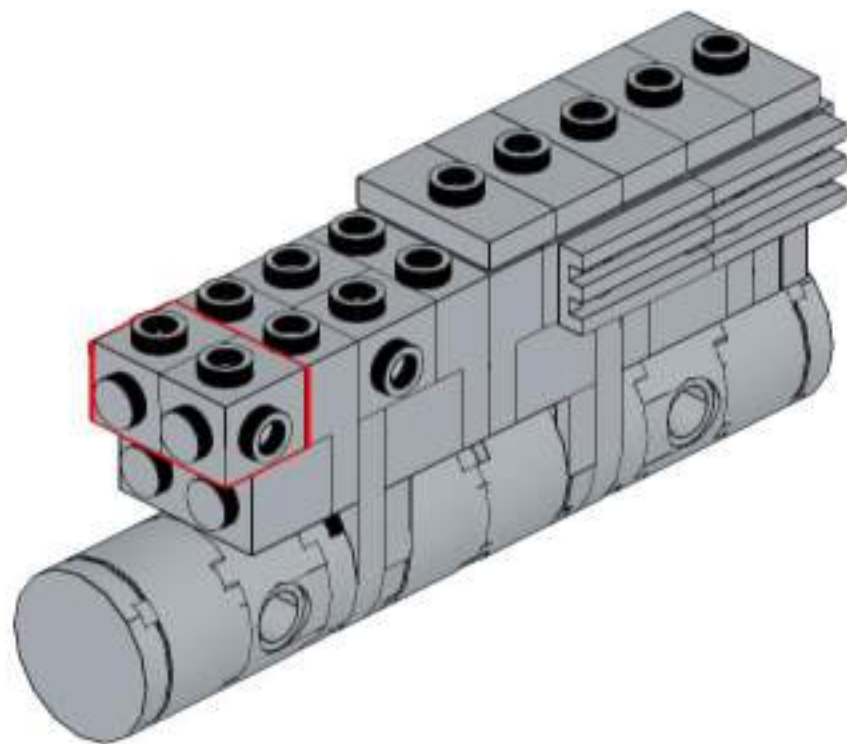
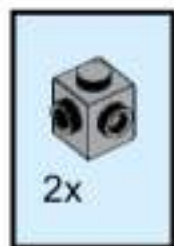
73



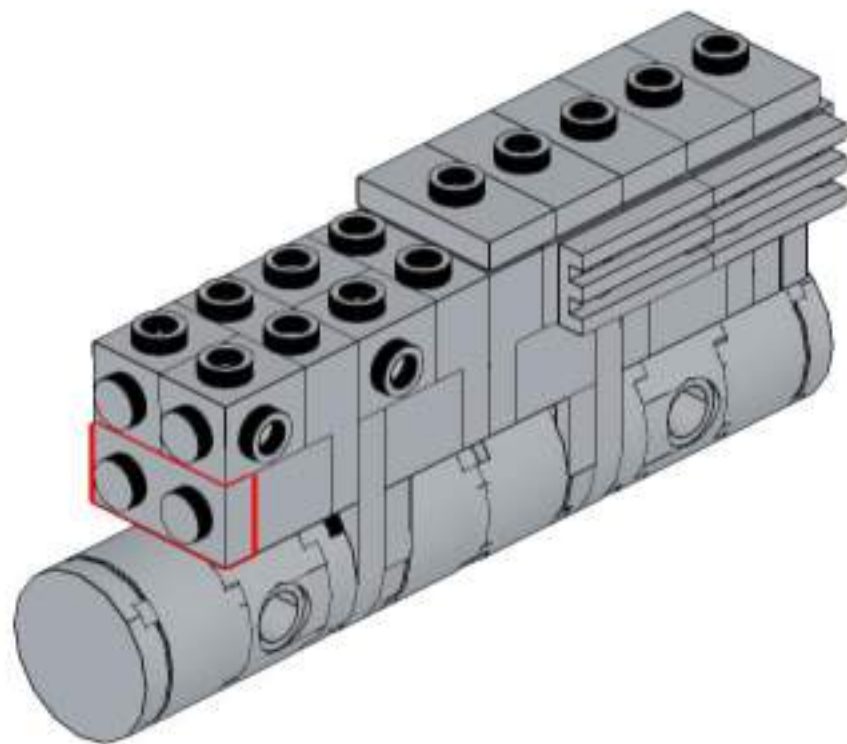
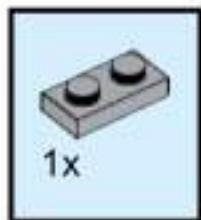
74



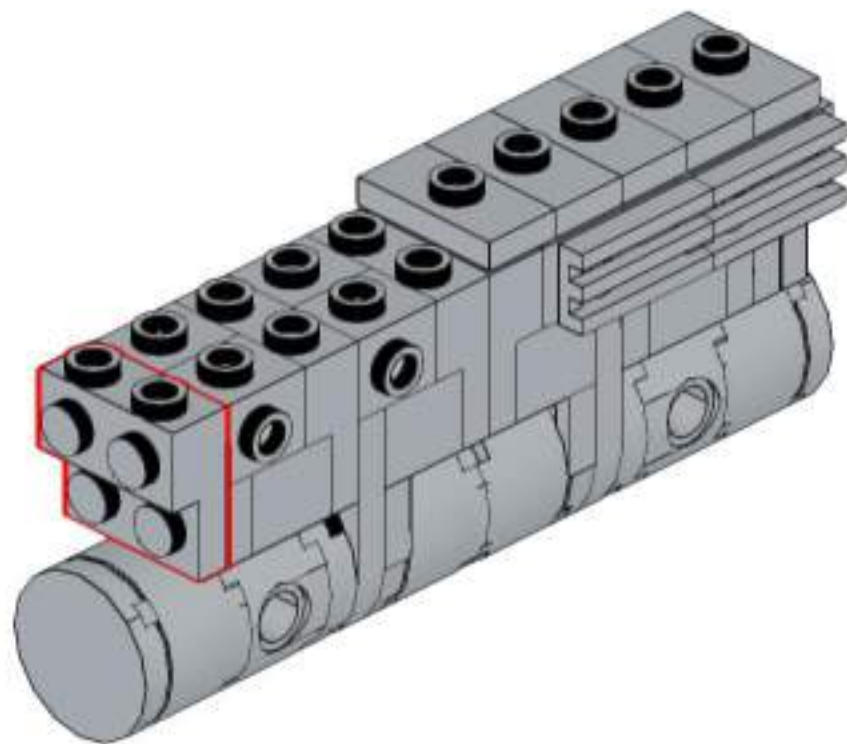
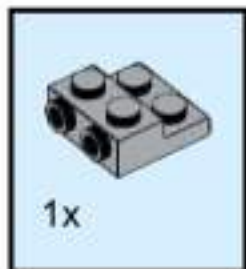
76



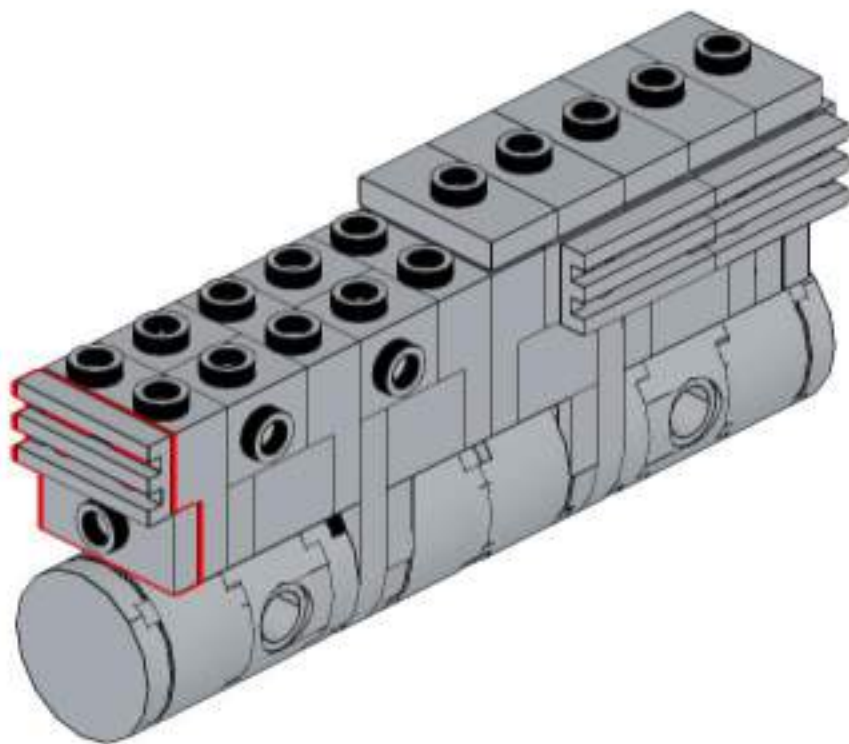
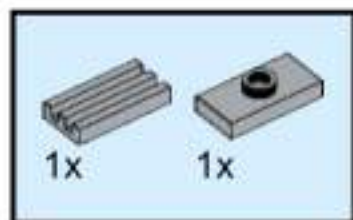
77



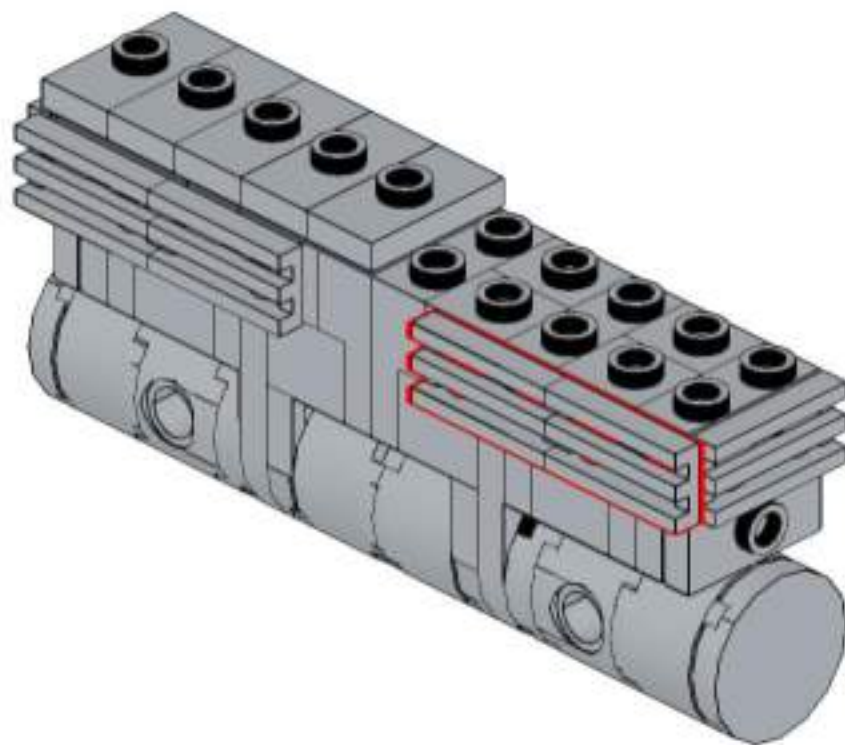
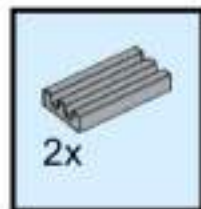
78



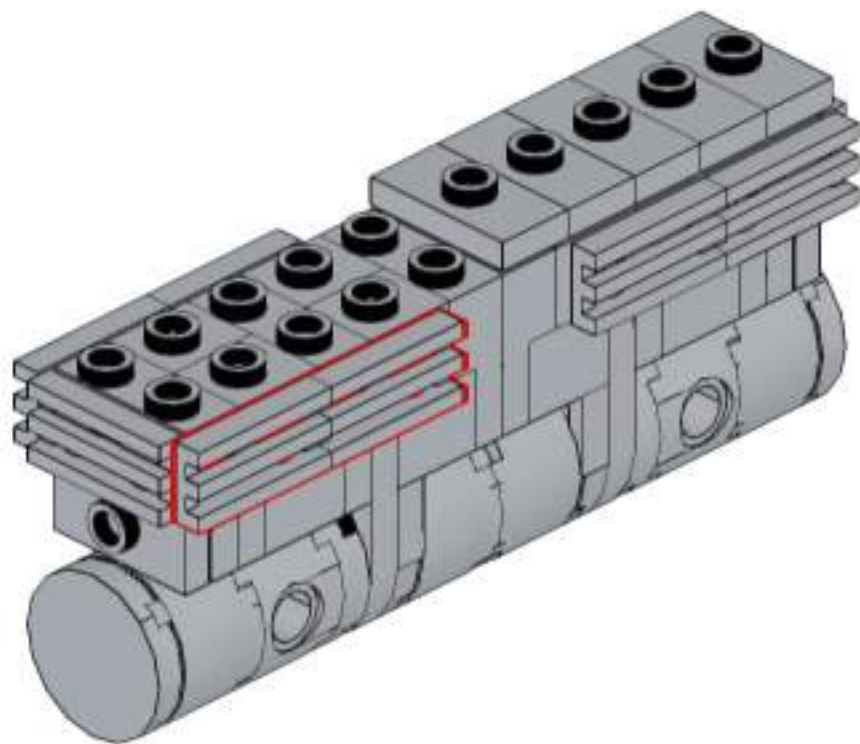
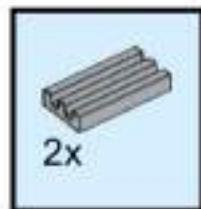
79



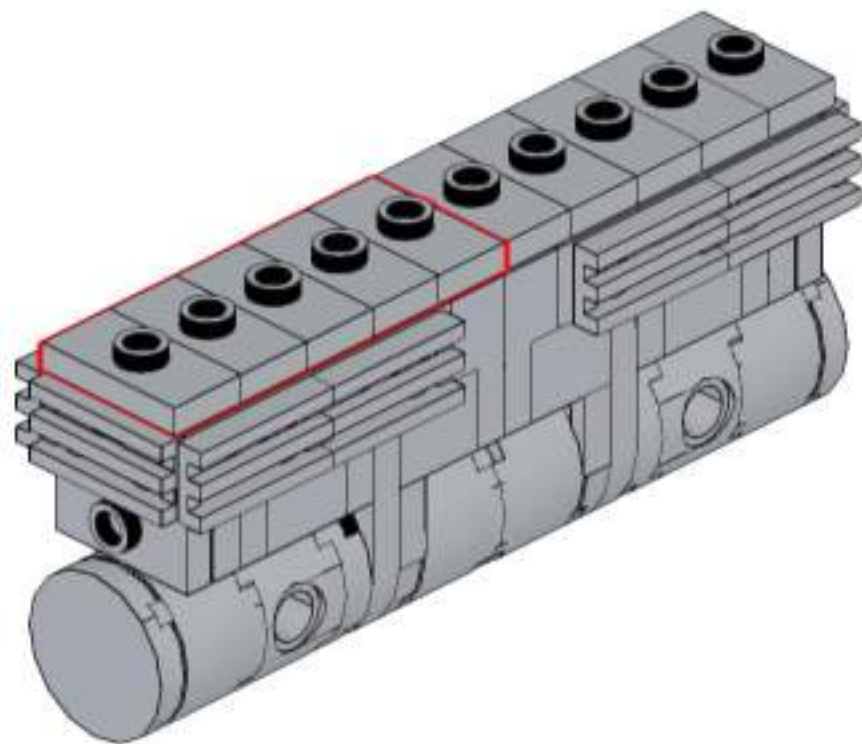
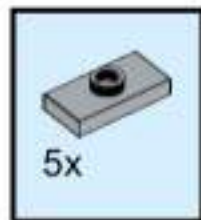
80



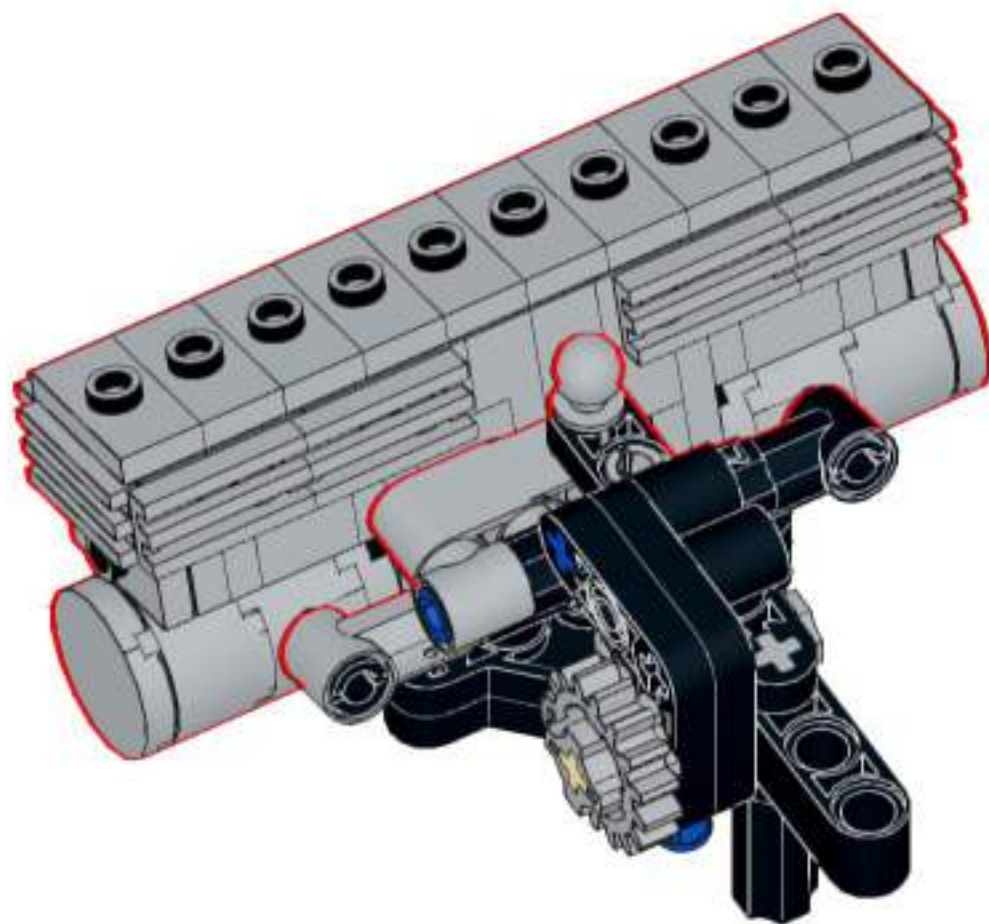
81



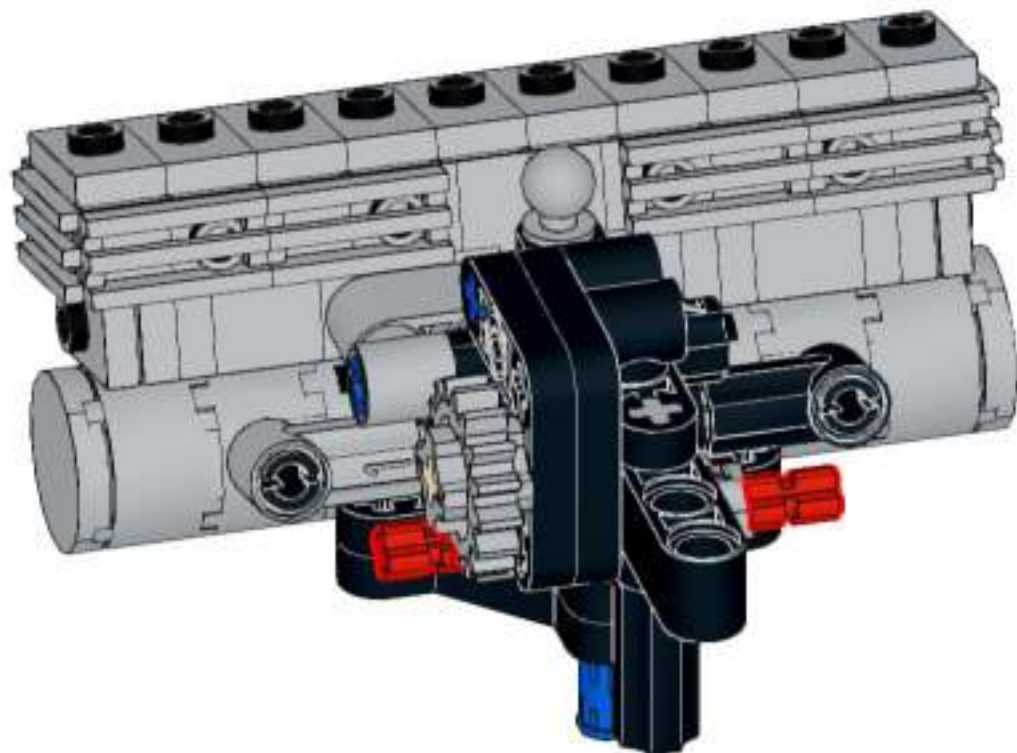
82



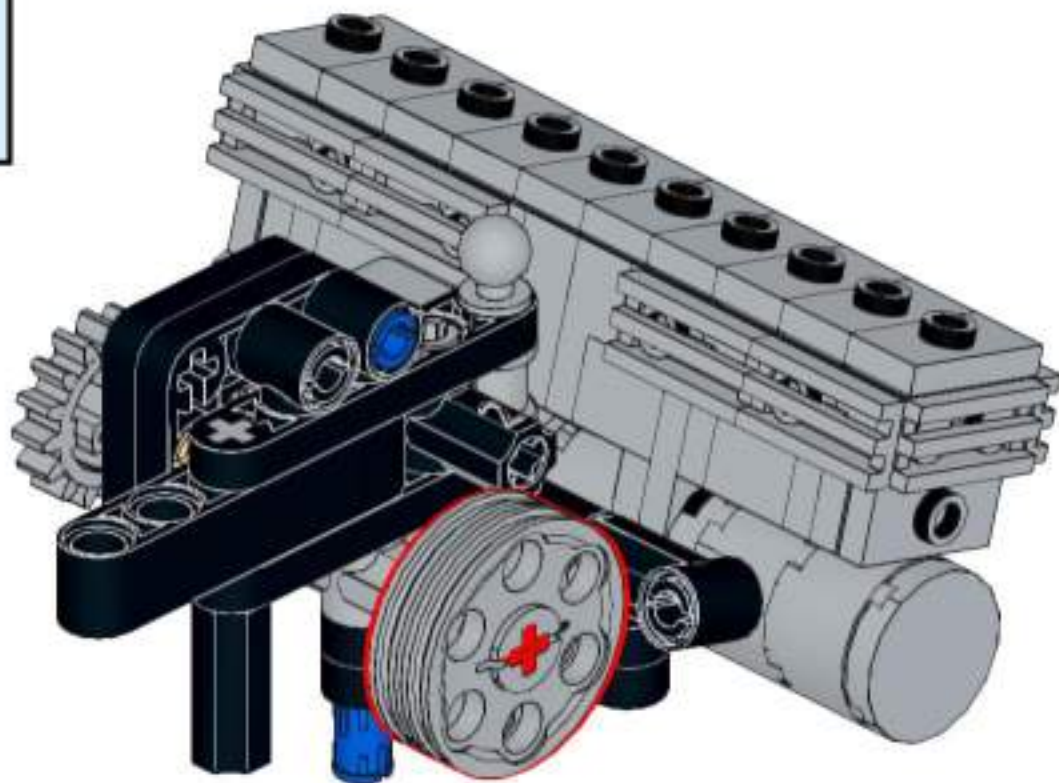
83



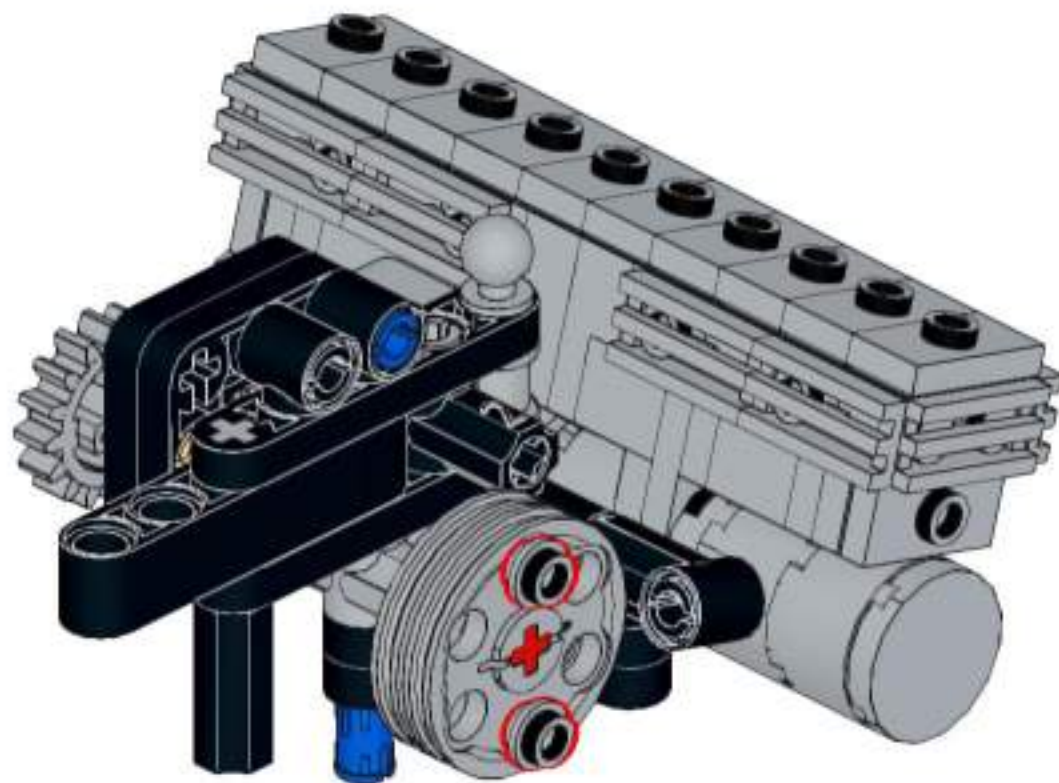
84



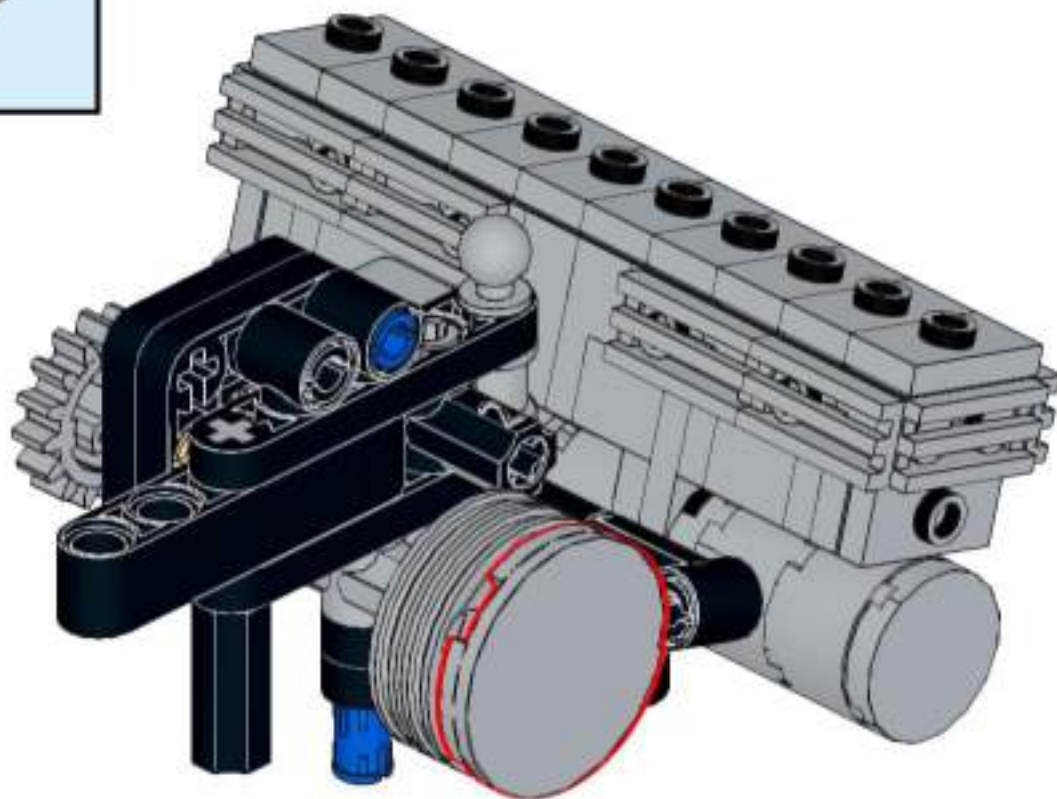
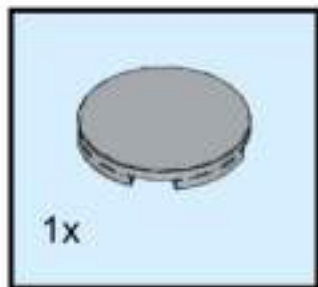
85



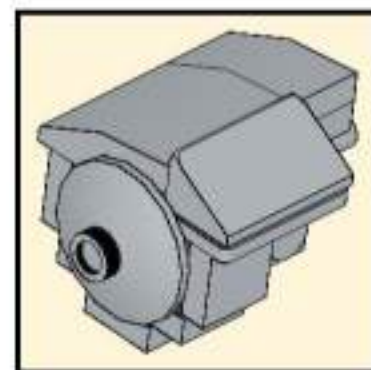
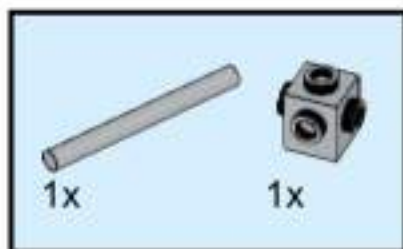
86



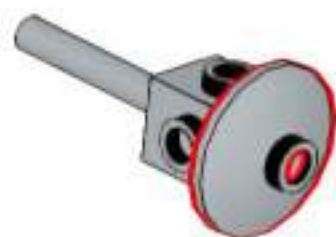
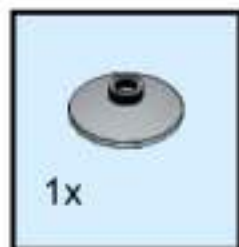
87



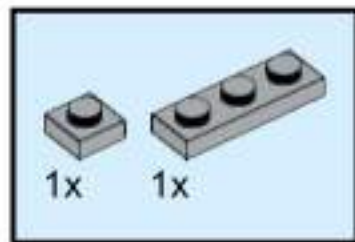
88



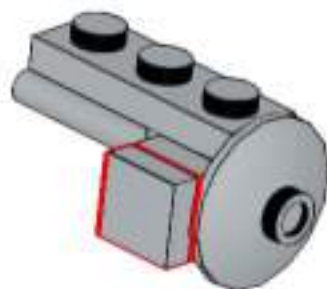
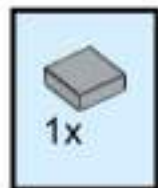
89



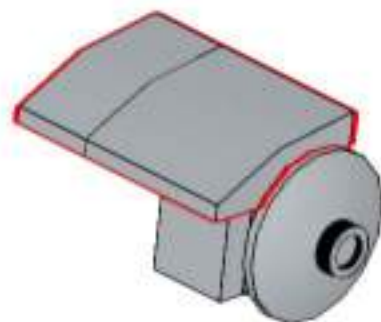
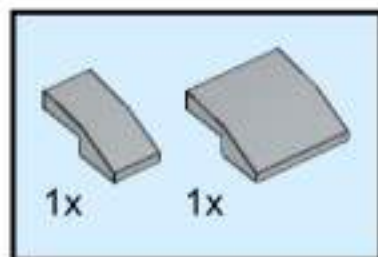
90



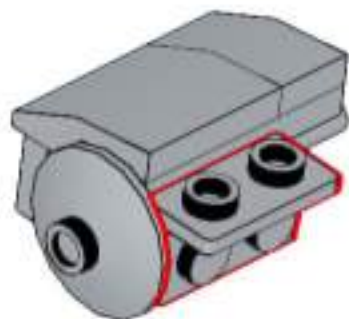
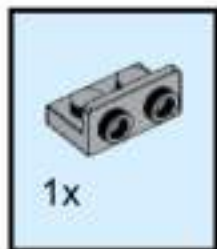
91



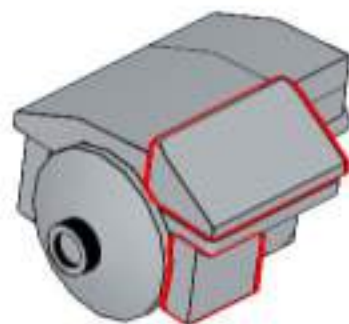
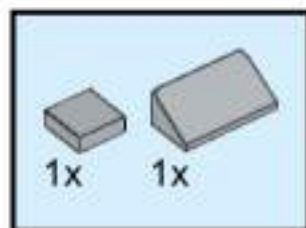
92



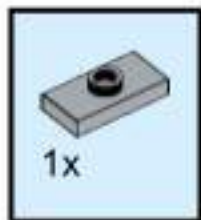
93



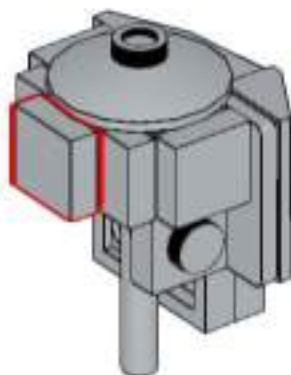
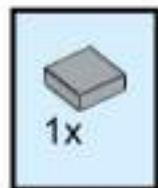
94



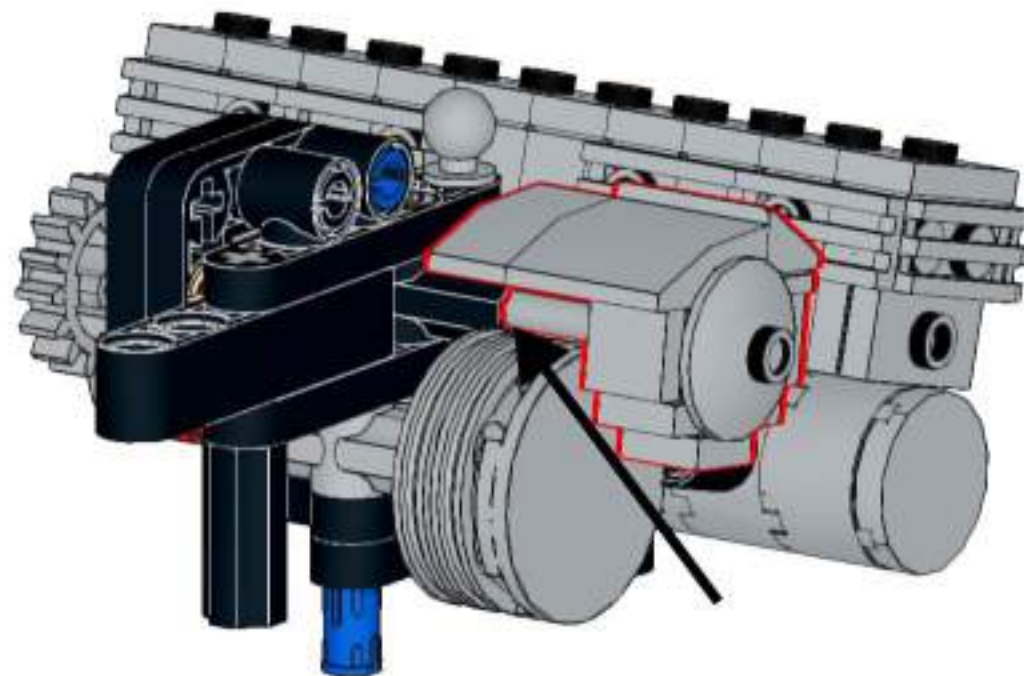
95



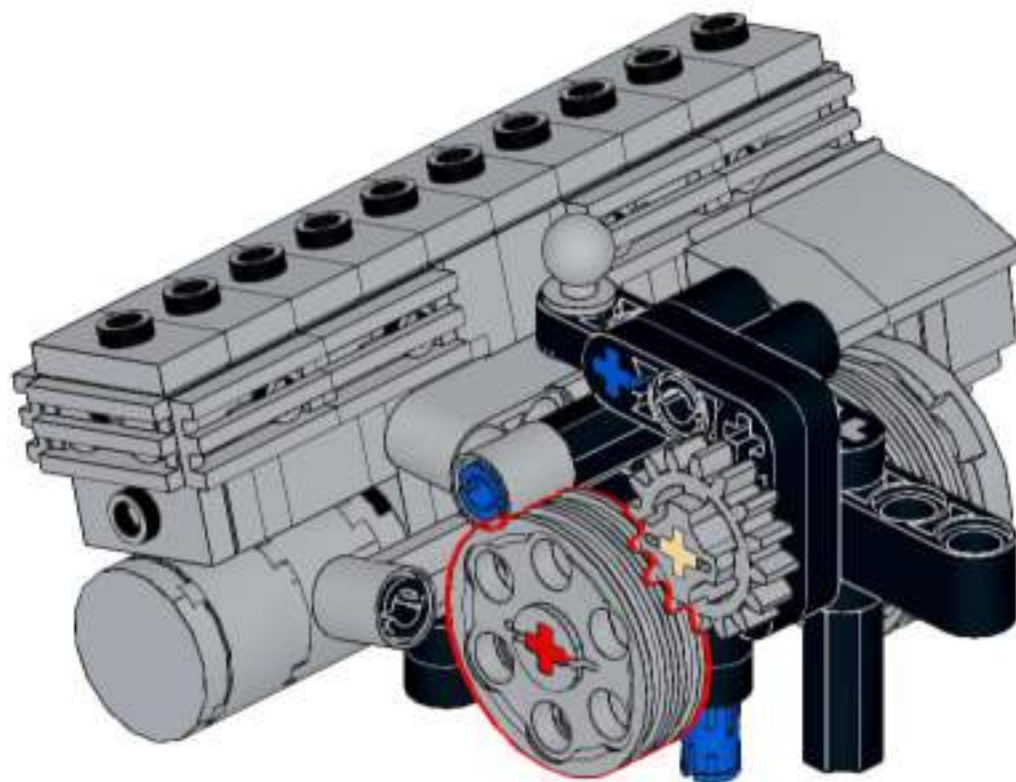
96



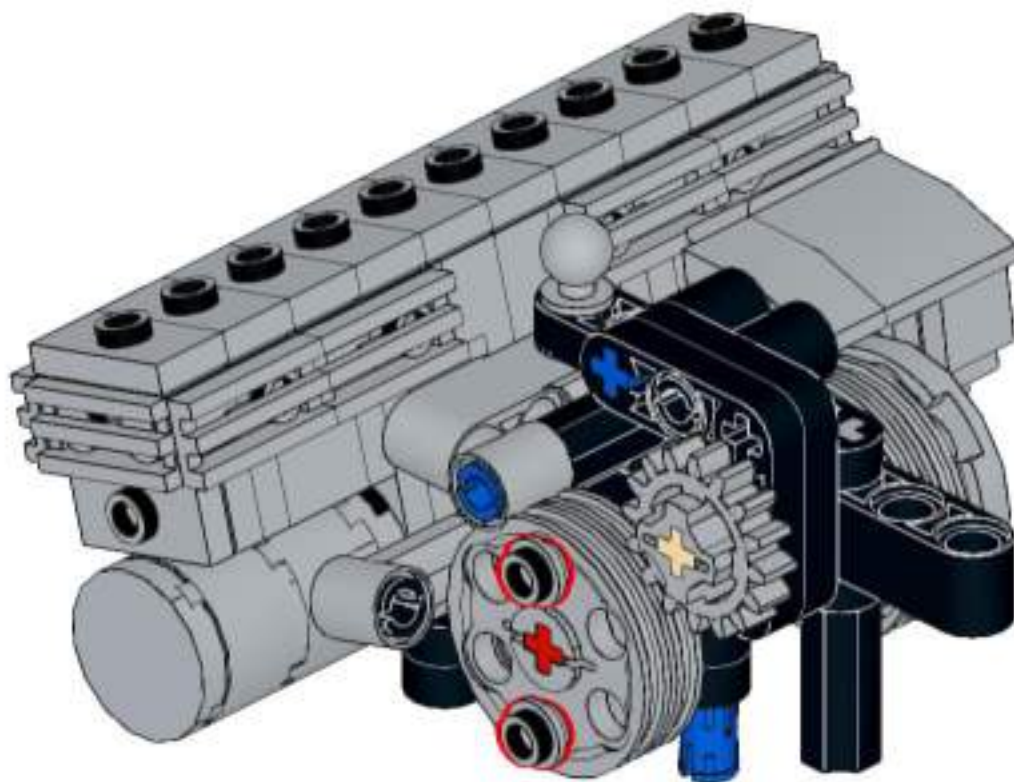
97



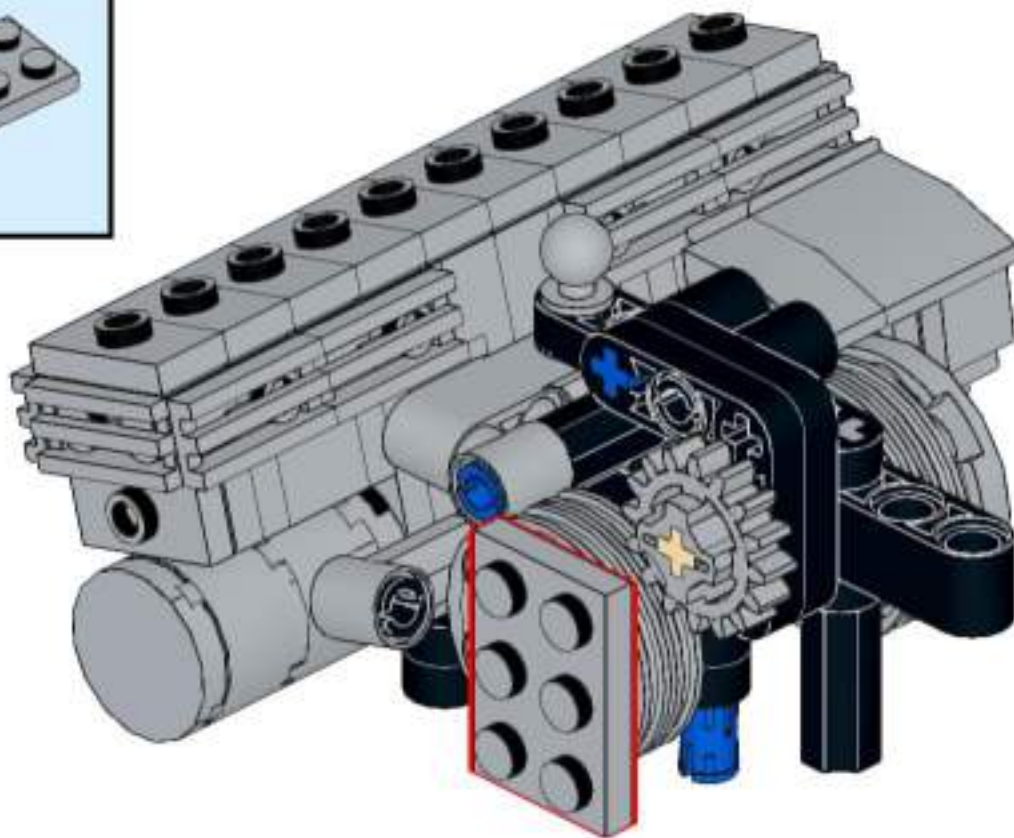
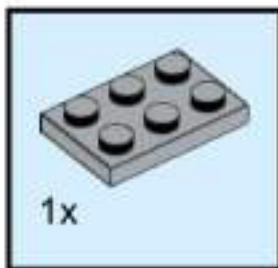
98



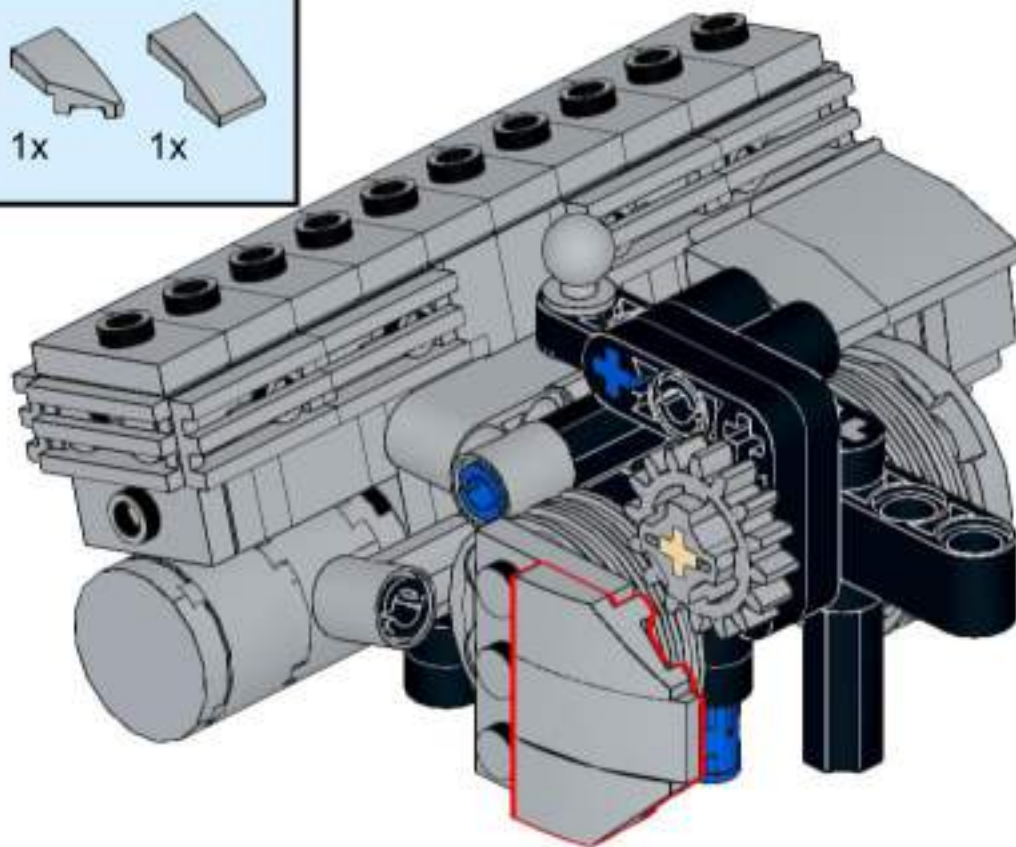
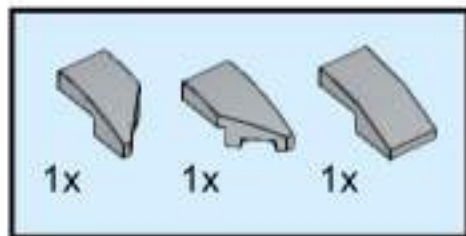
99



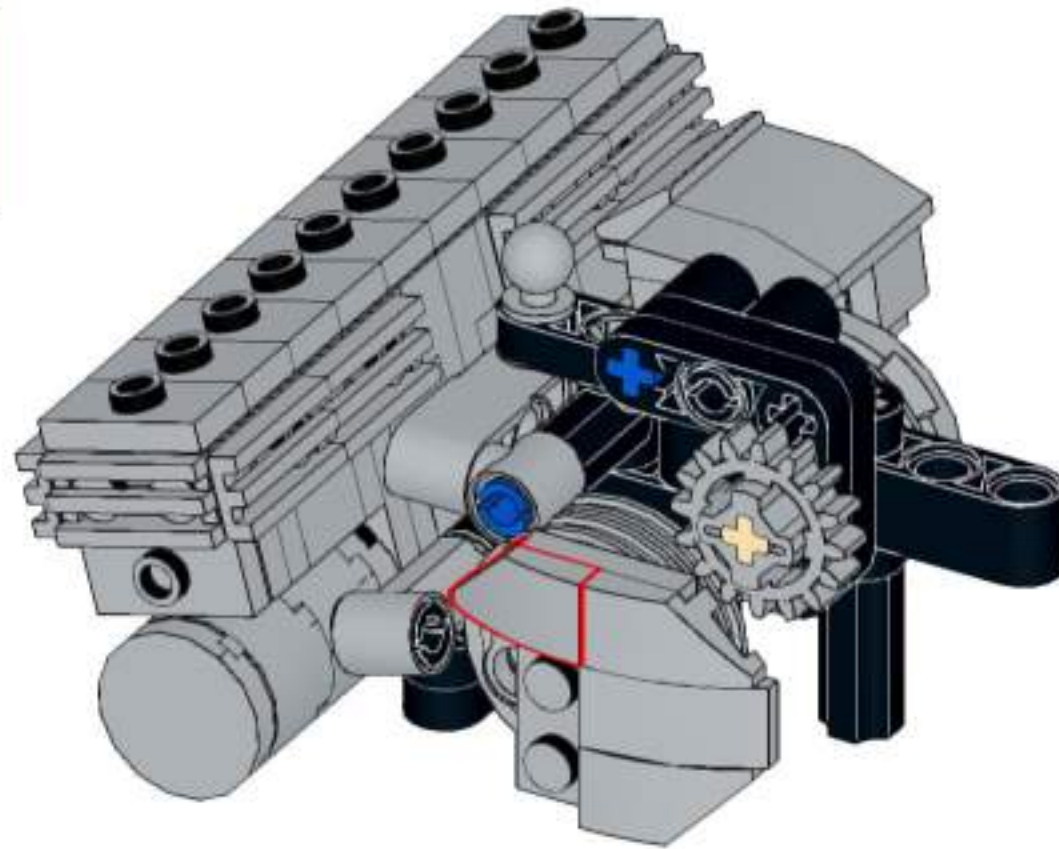
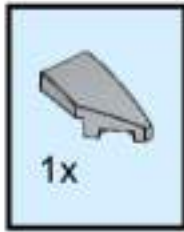
100



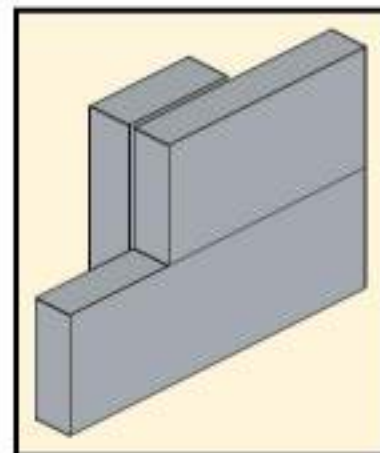
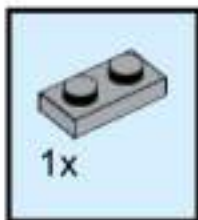
101



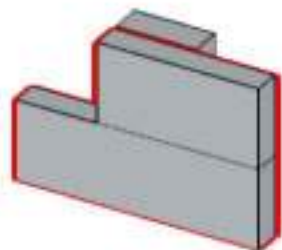
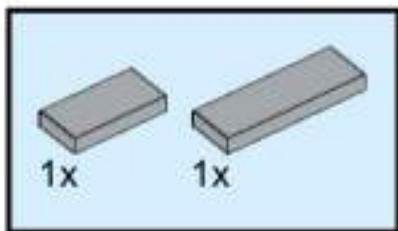
102



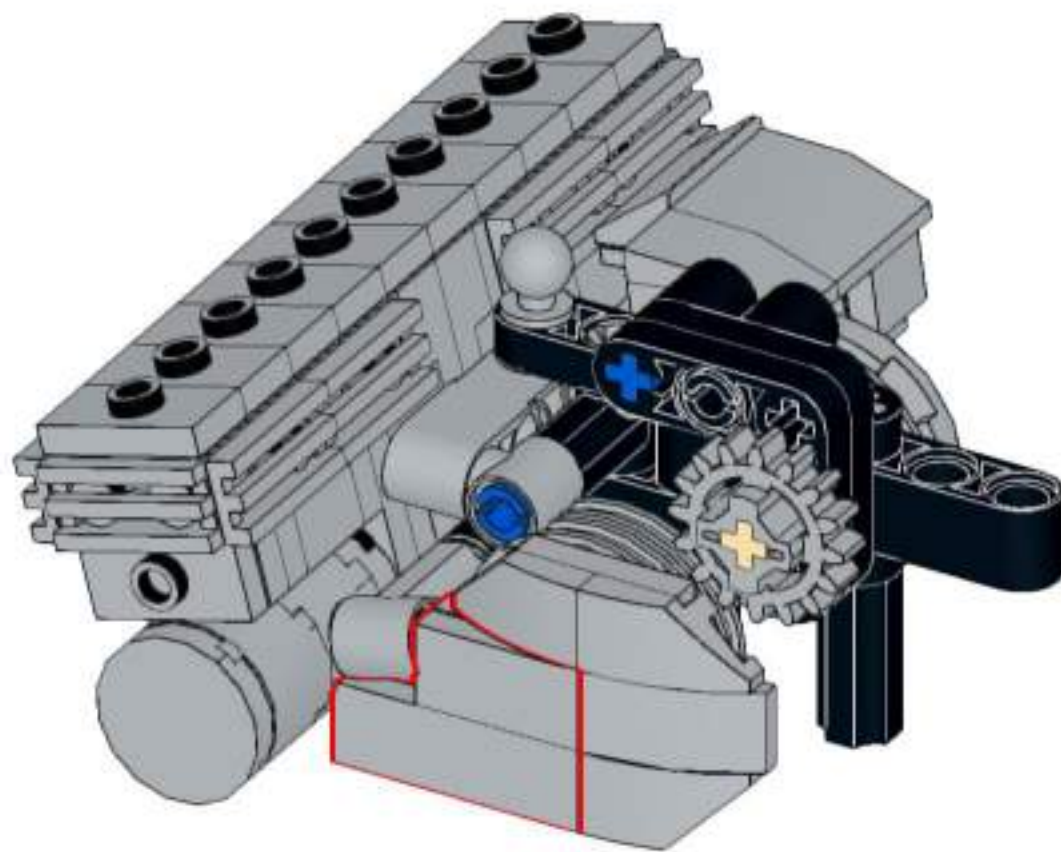
103



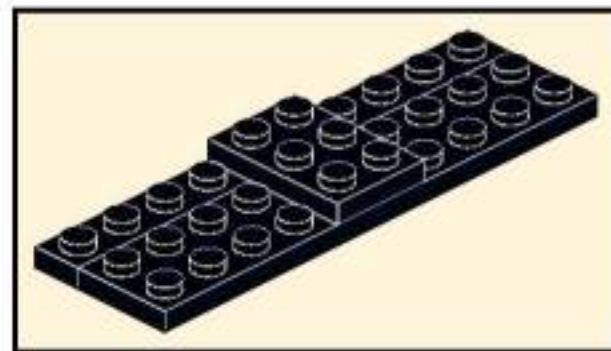
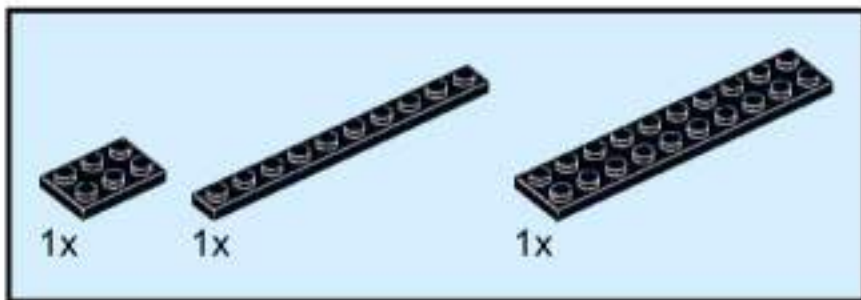
104



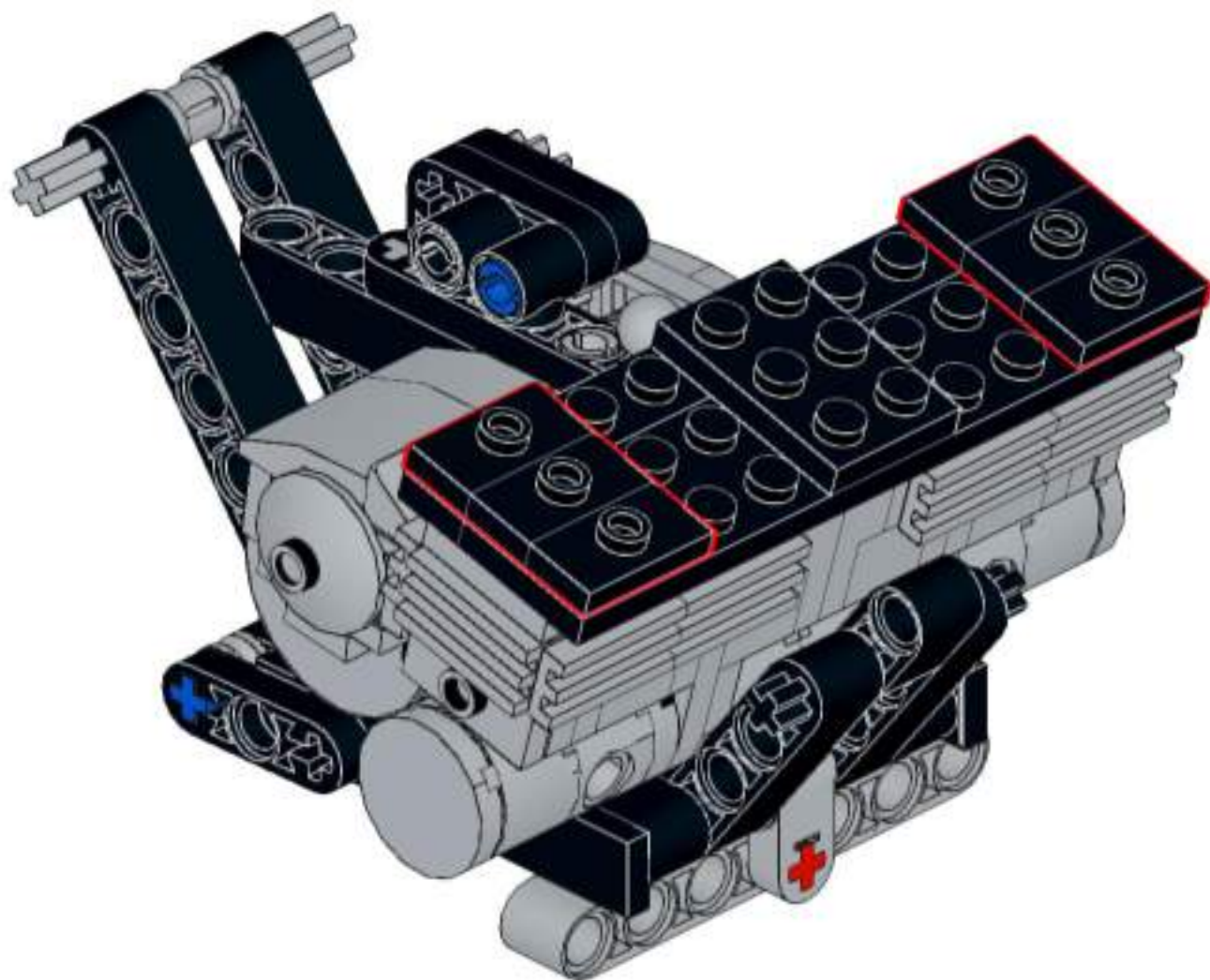
105



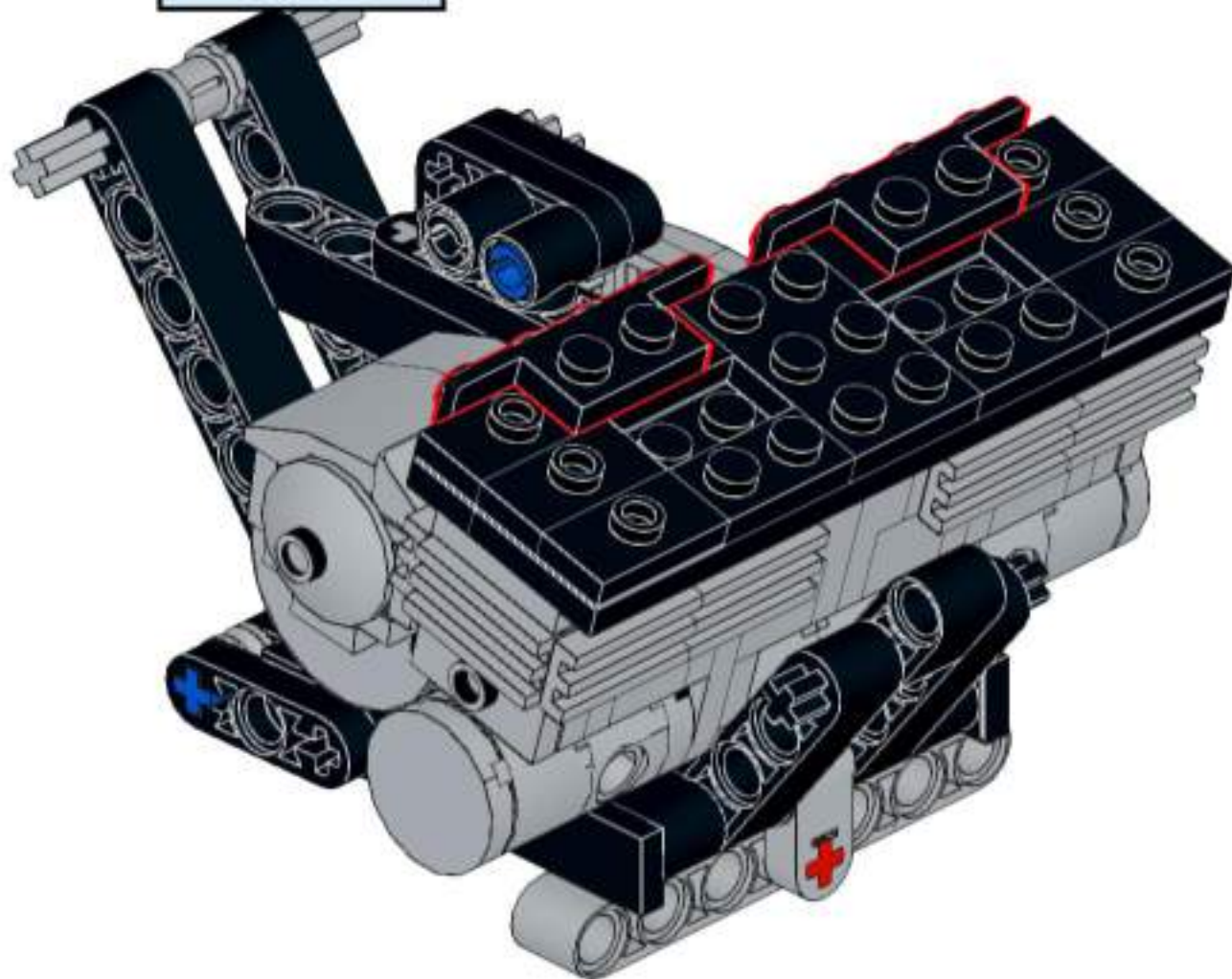
107



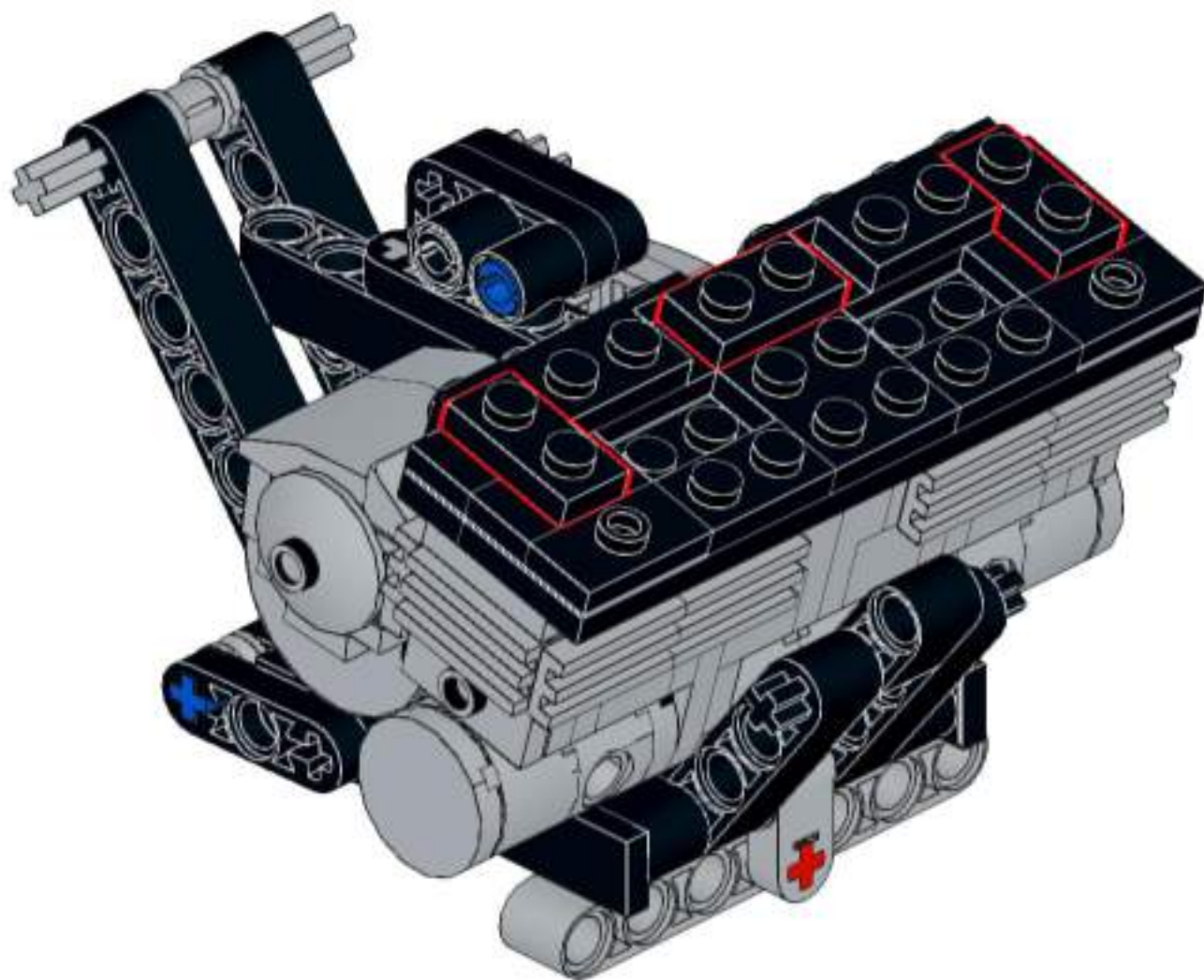
109



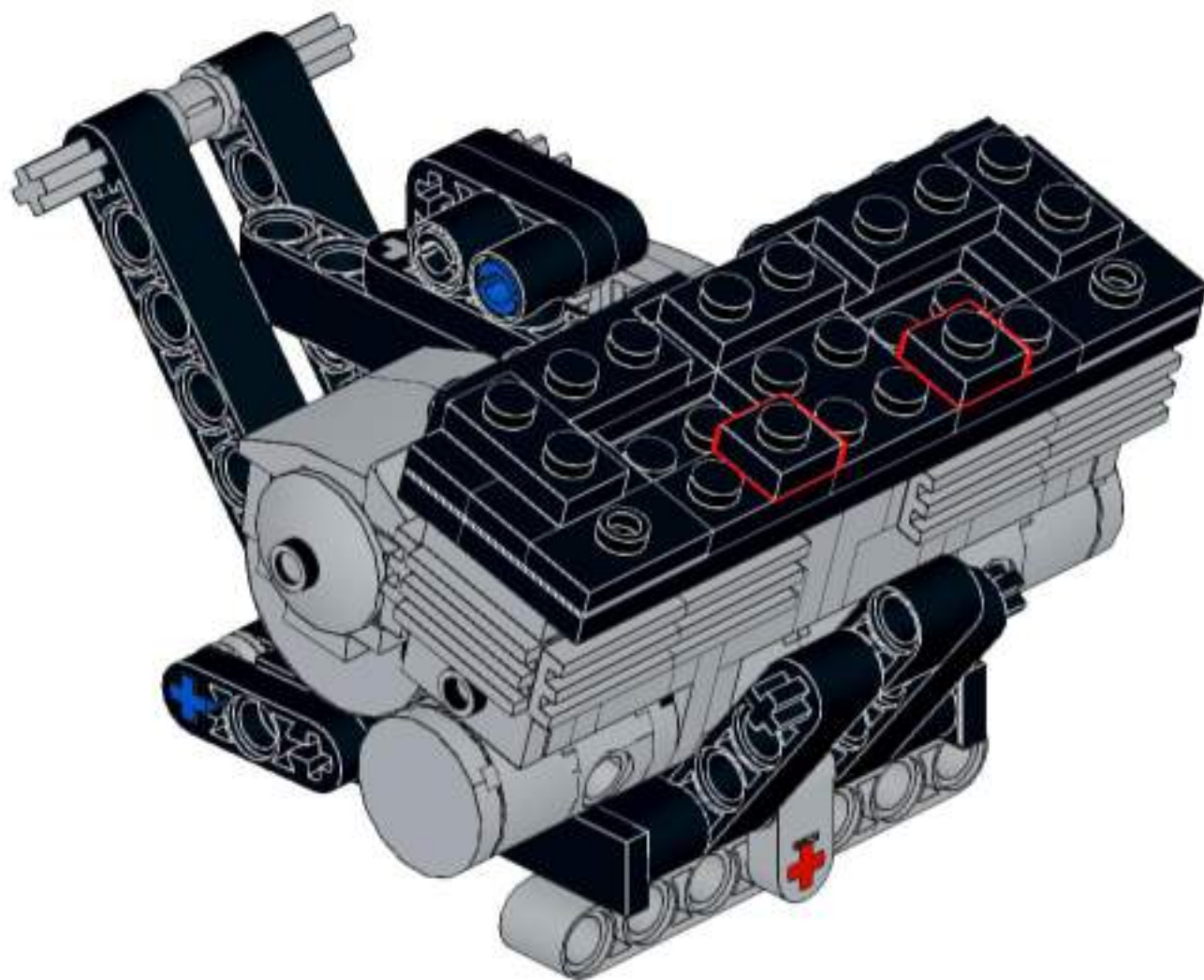
111



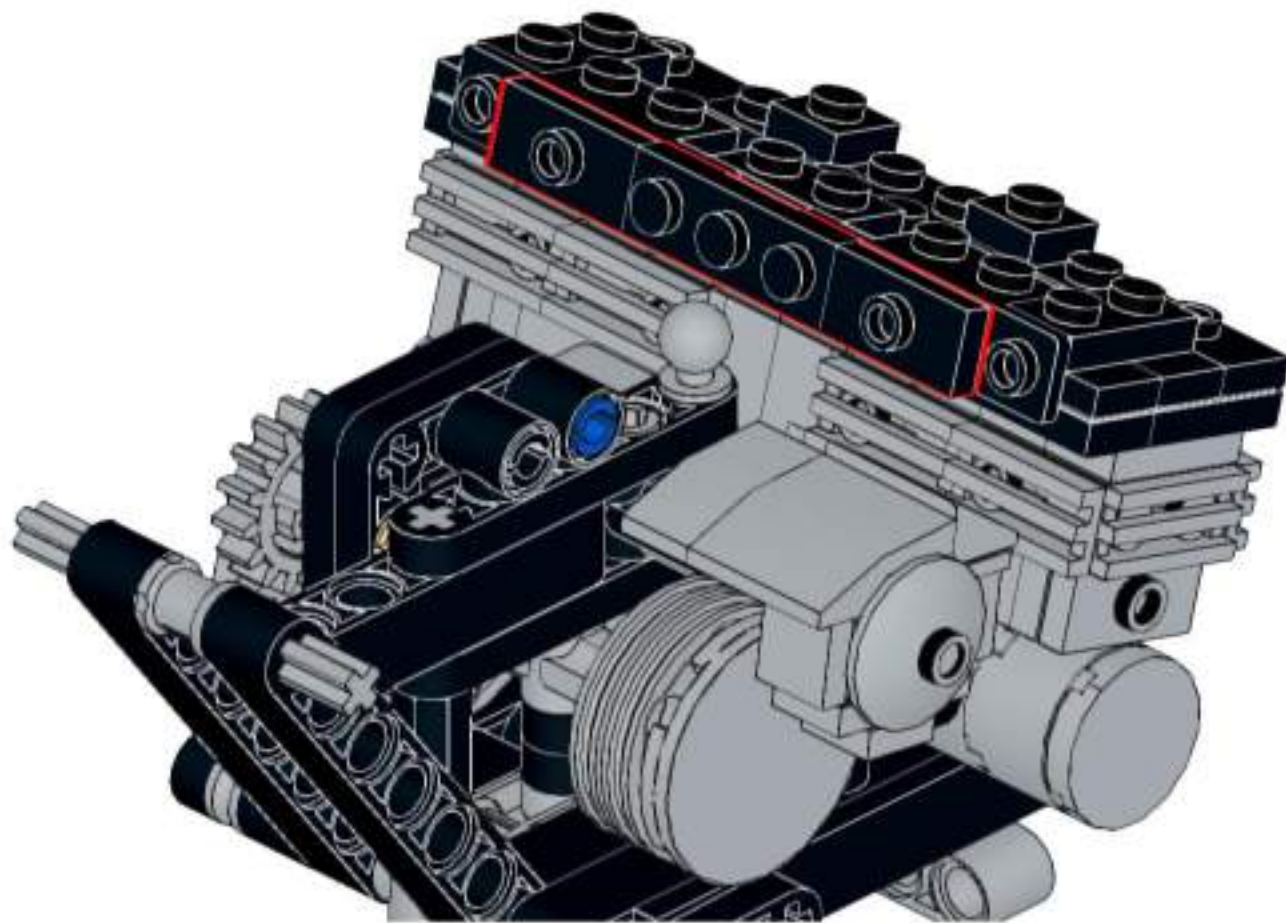
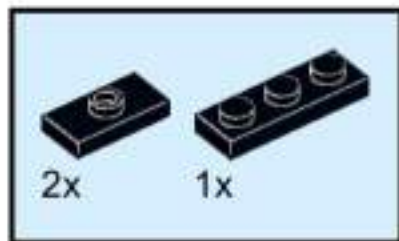
112



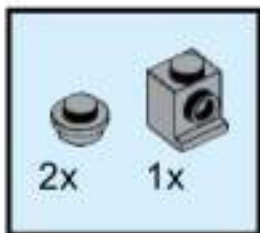
113



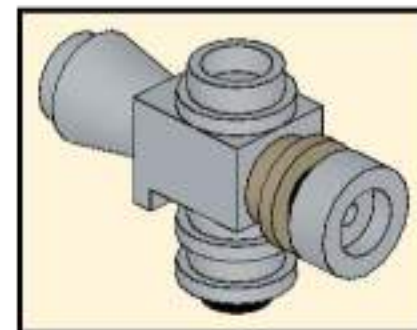
114



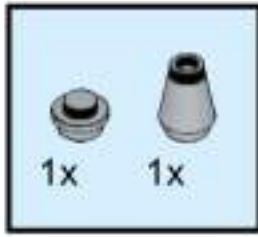
115



Bygg 2 / Build 2



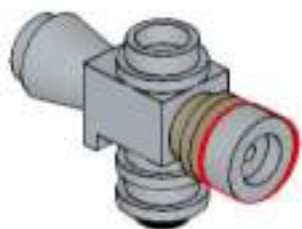
116



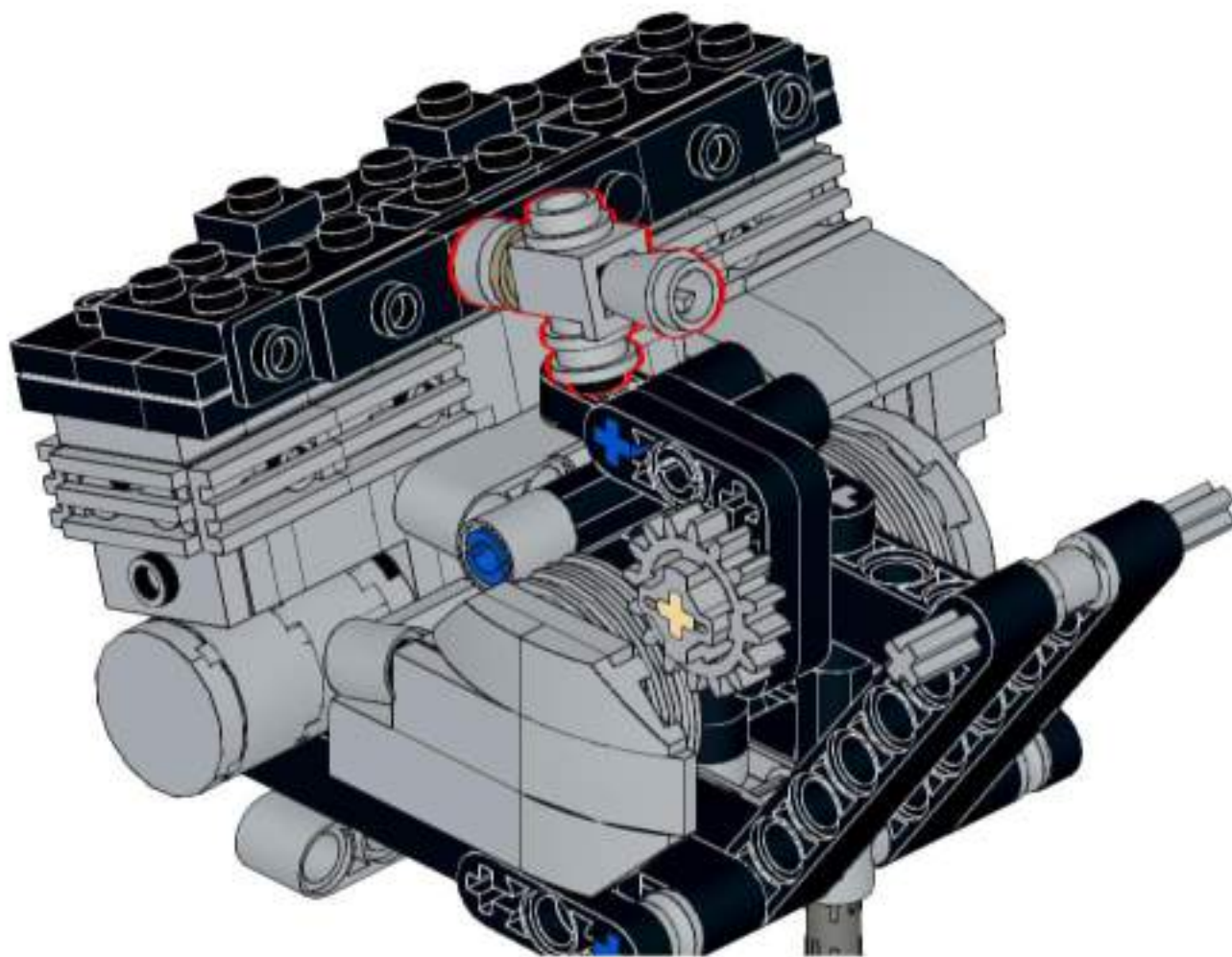
117



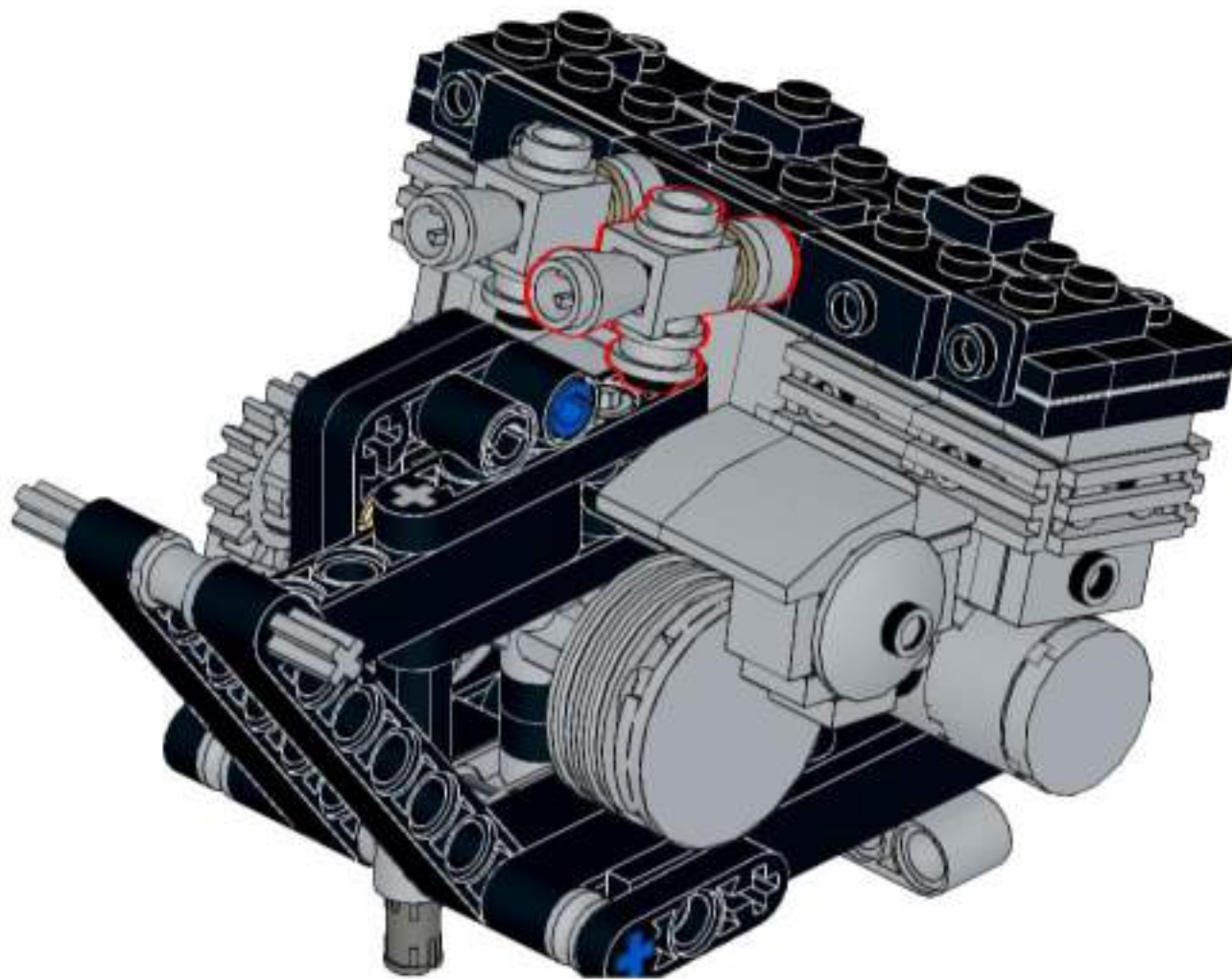
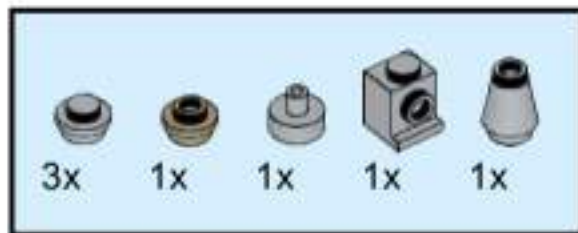
118



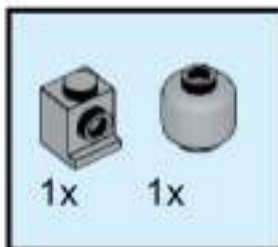
119



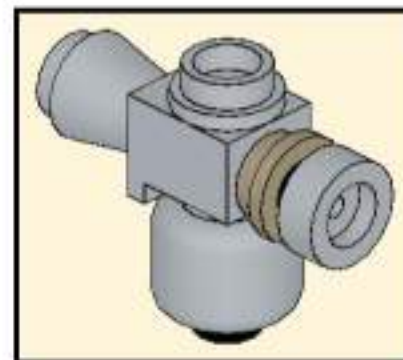
120



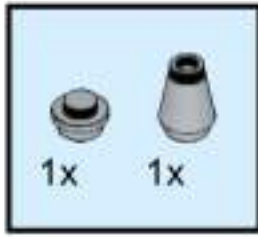
121



Bygg 4 / Build 4



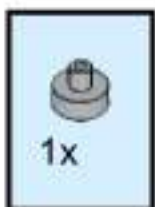
122



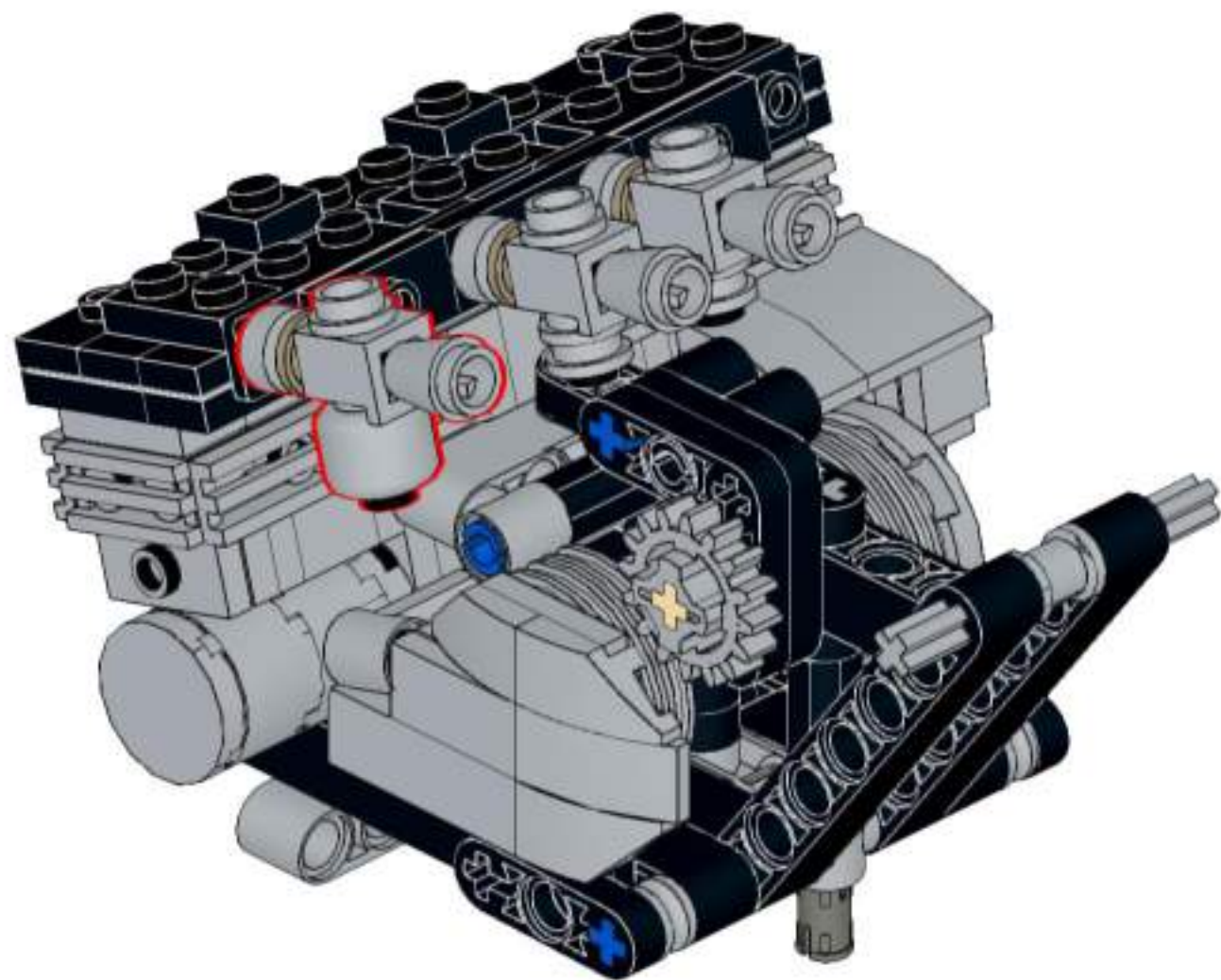
123



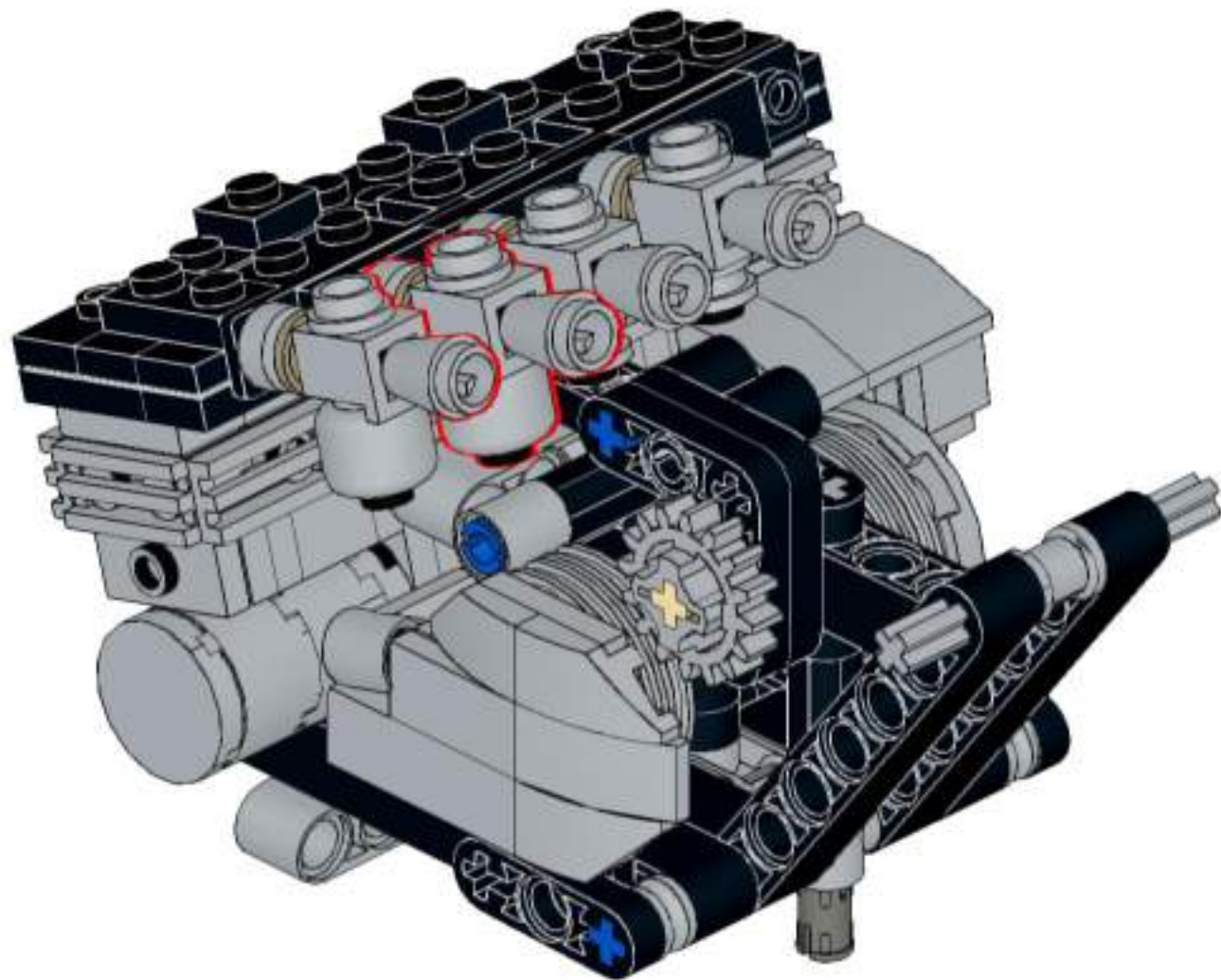
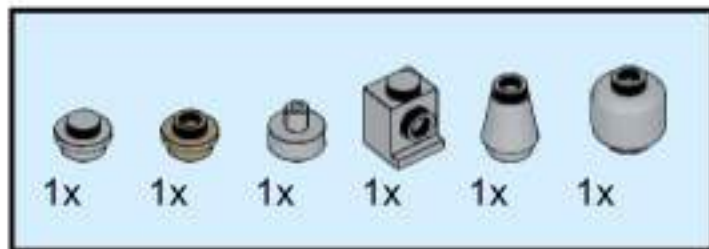
124



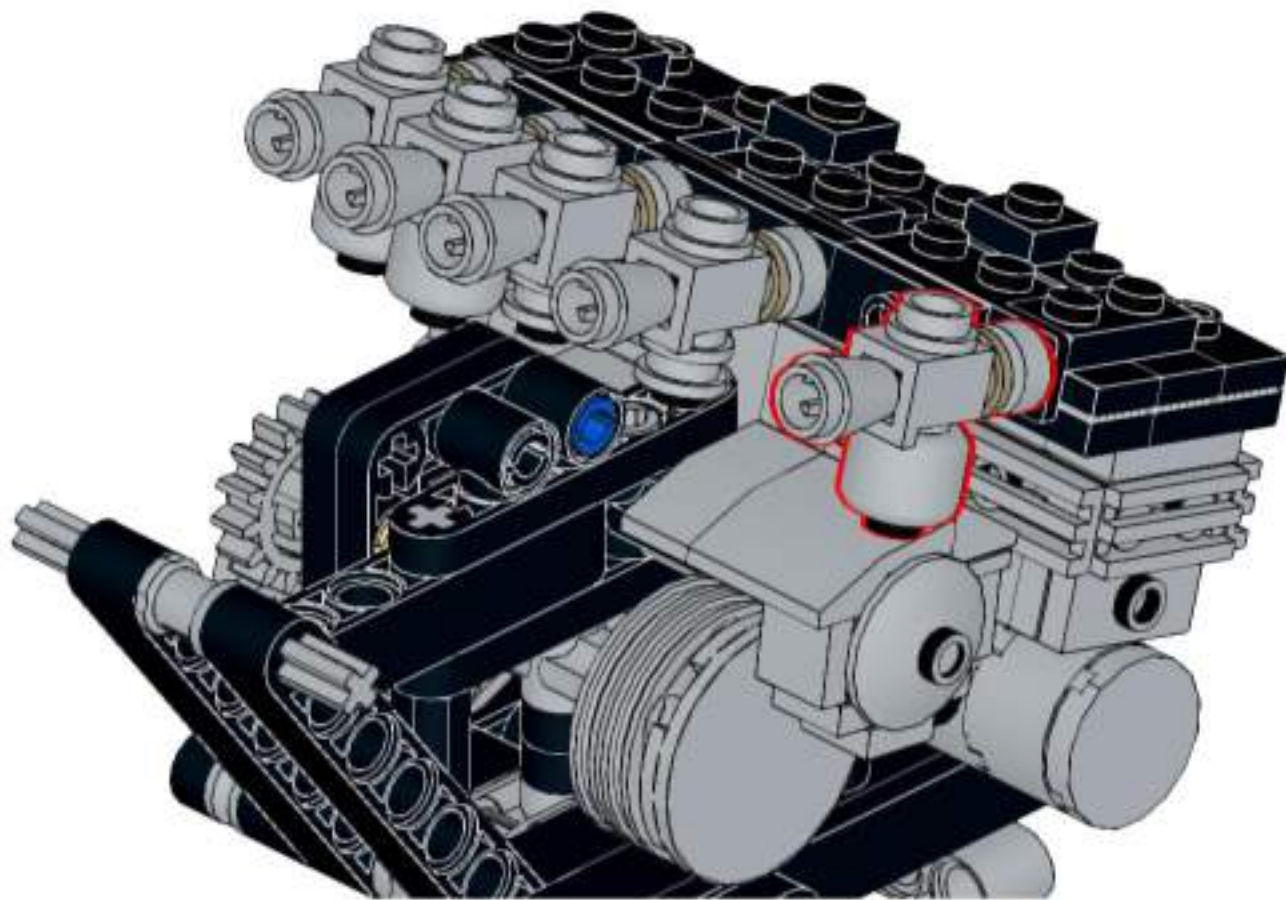
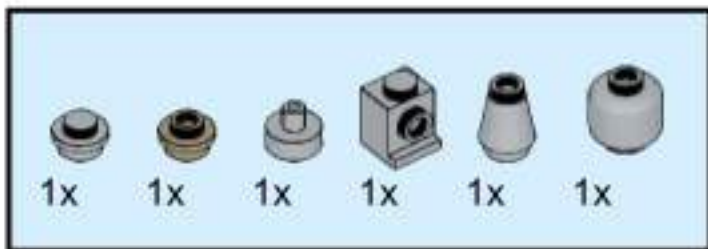
125



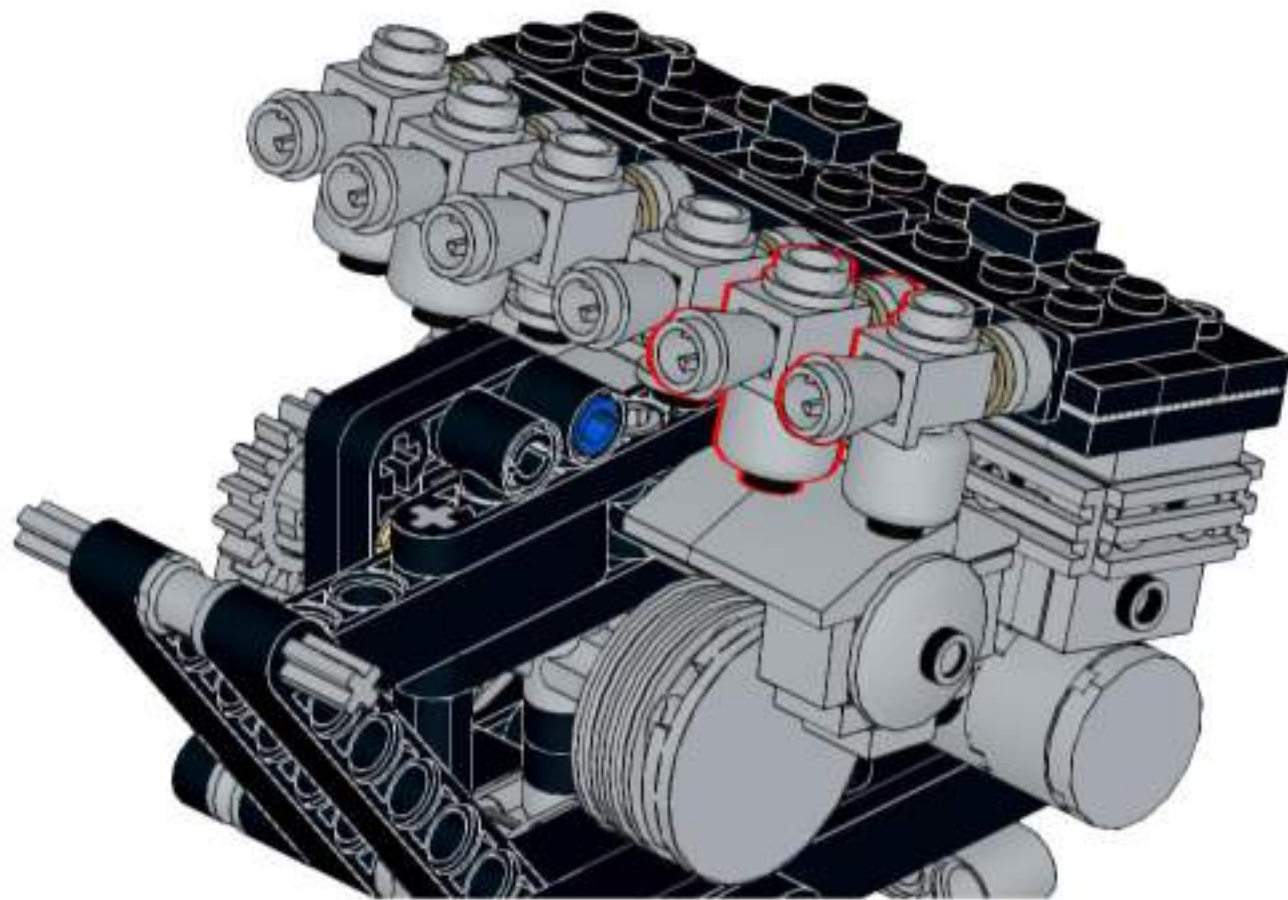
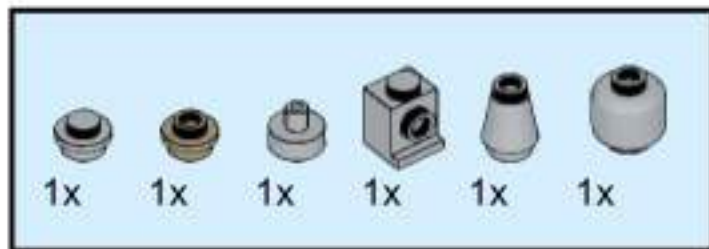
126



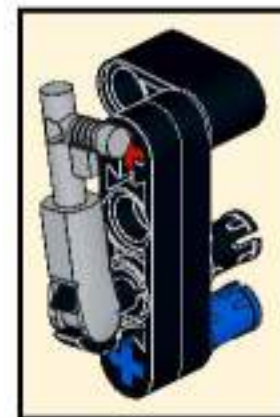
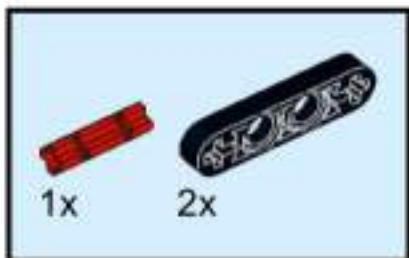
127



128



129



130



131



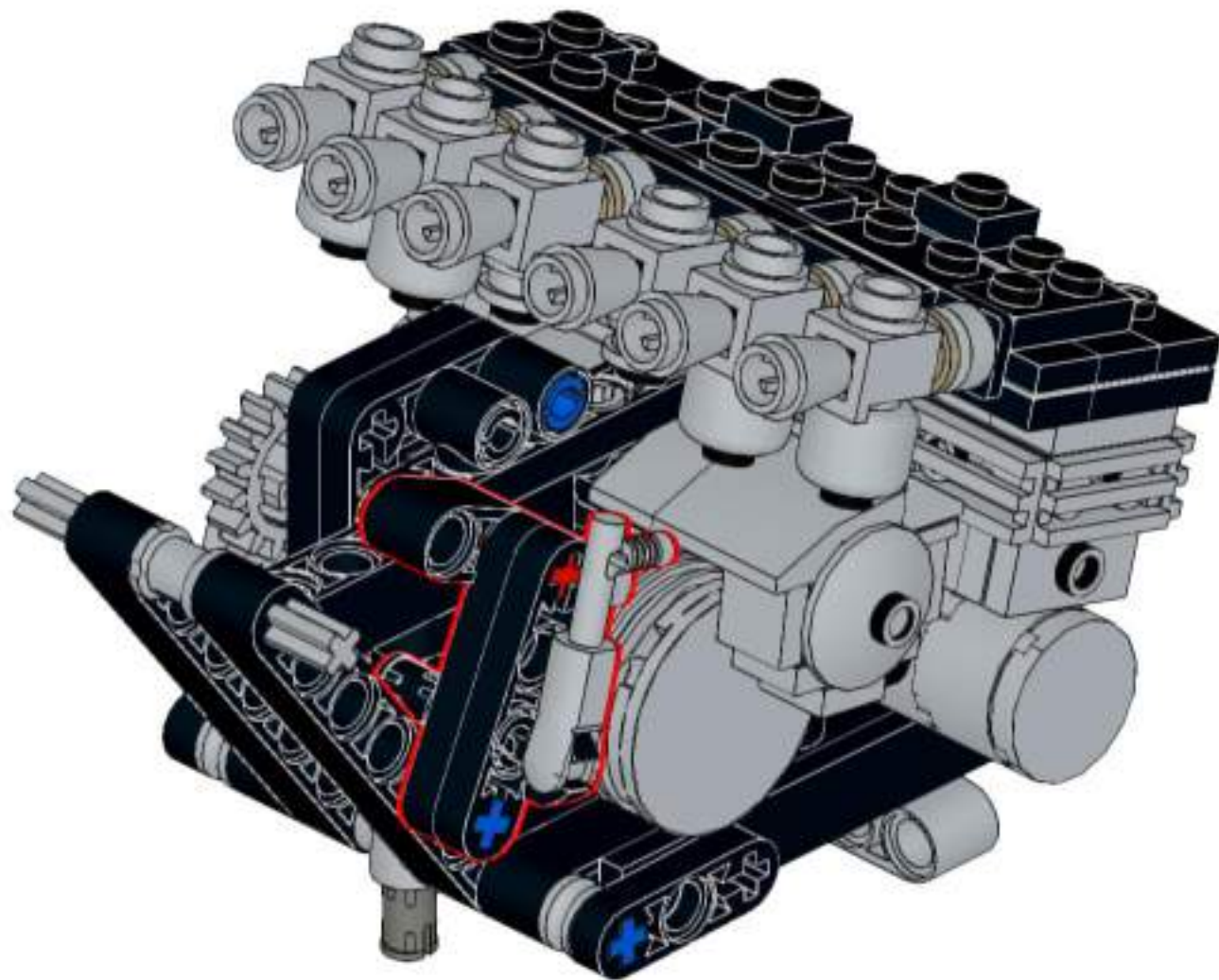
132



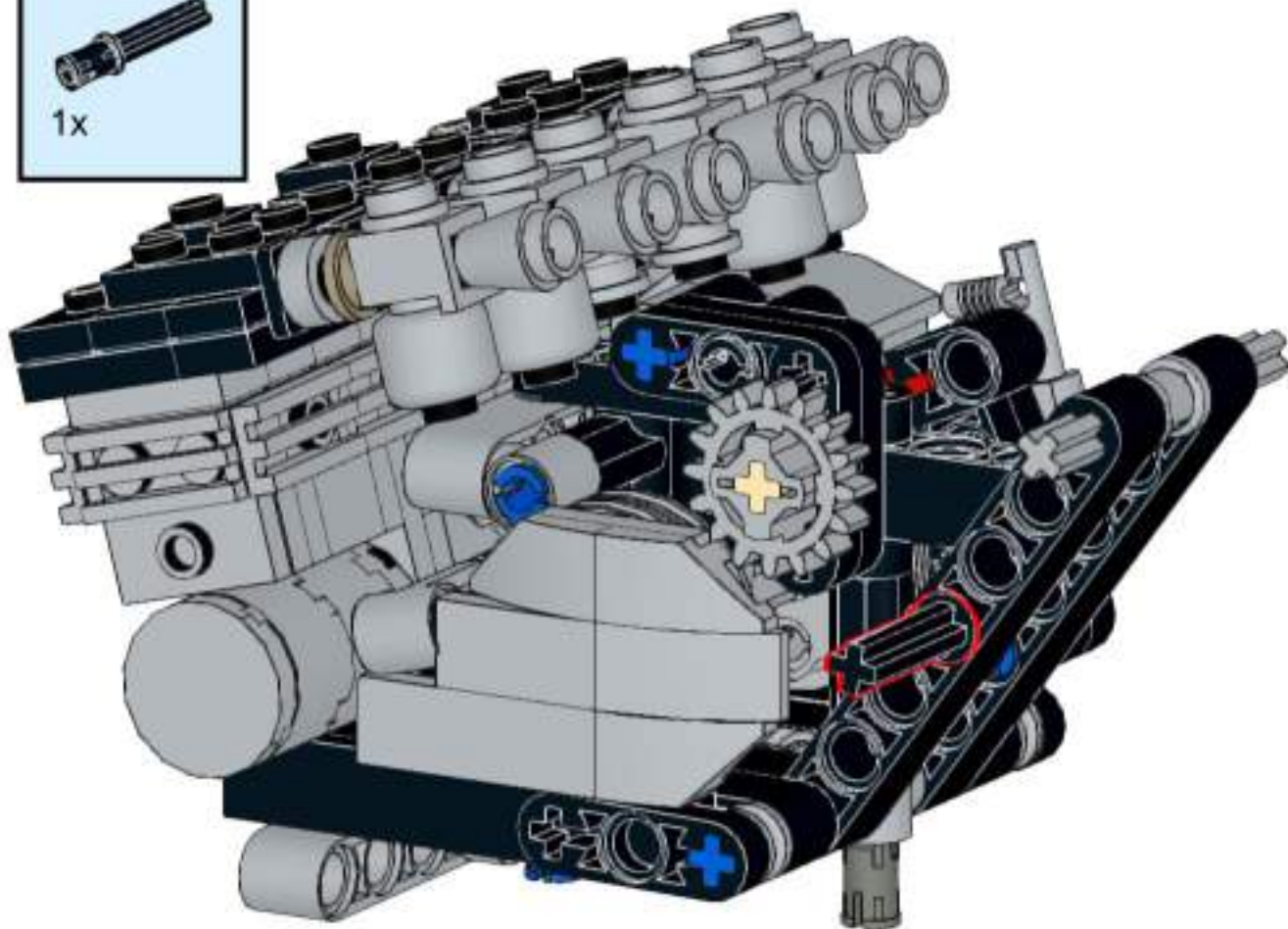
133



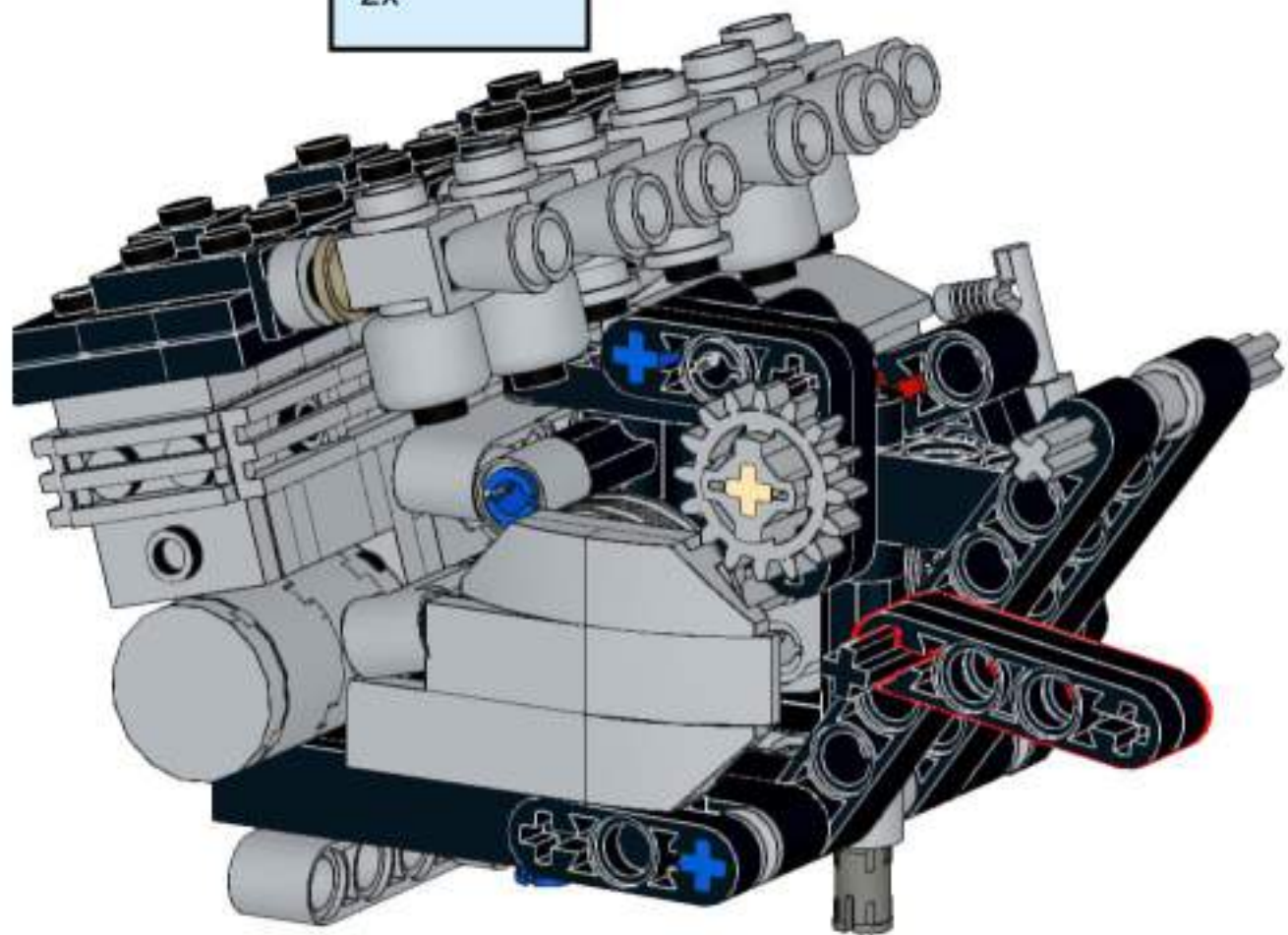
134



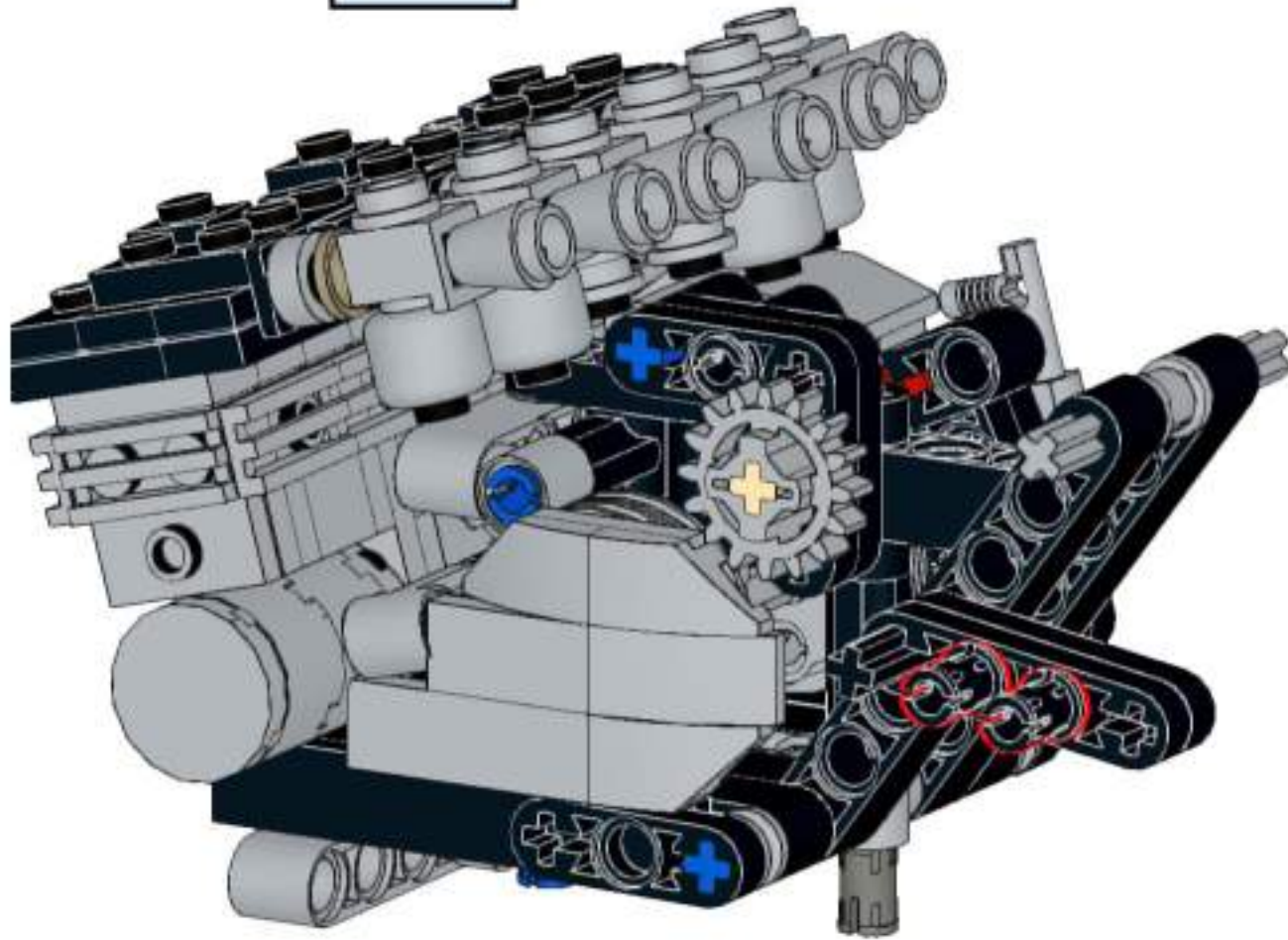
135



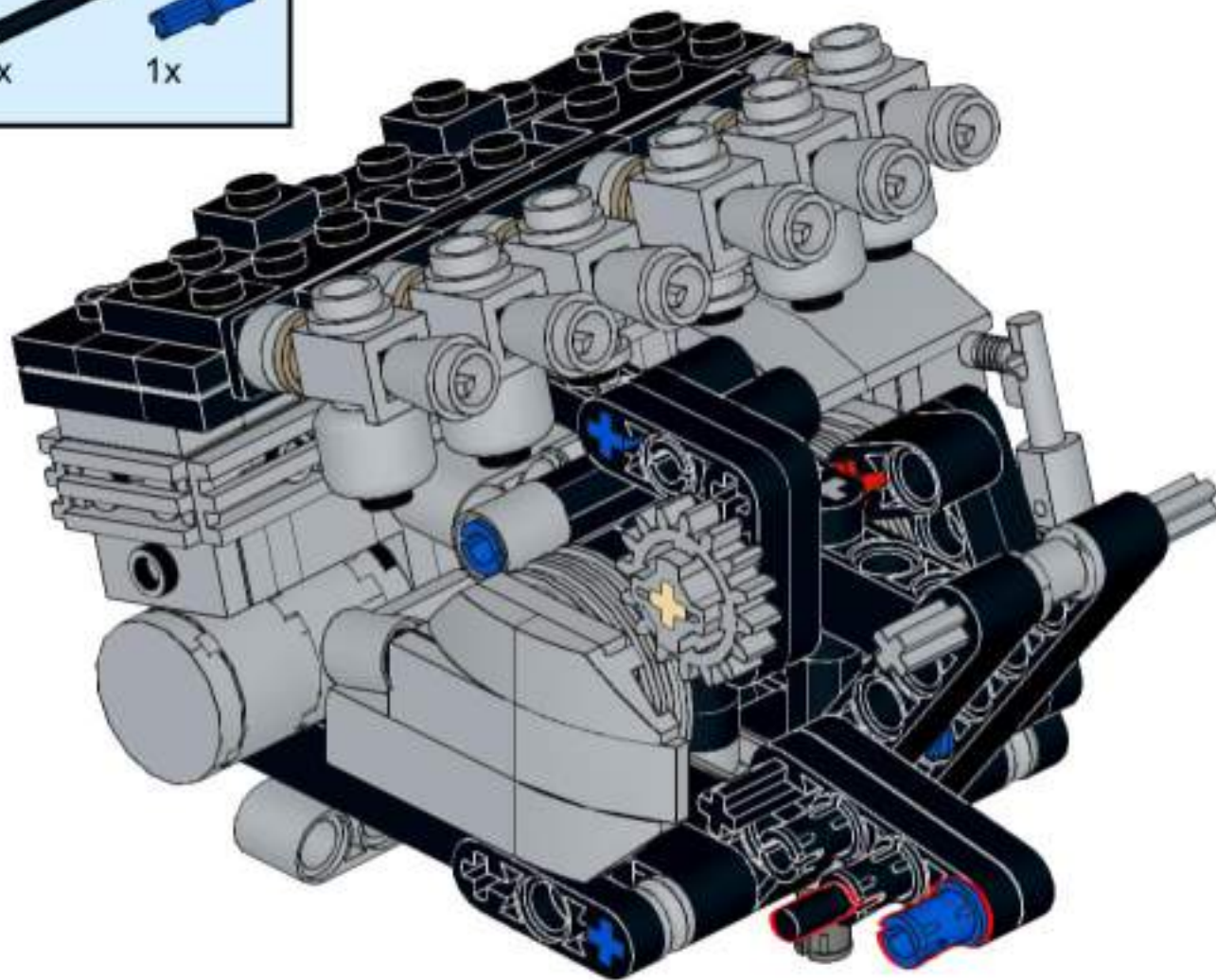
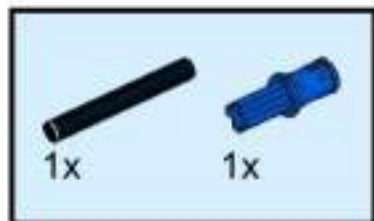
136



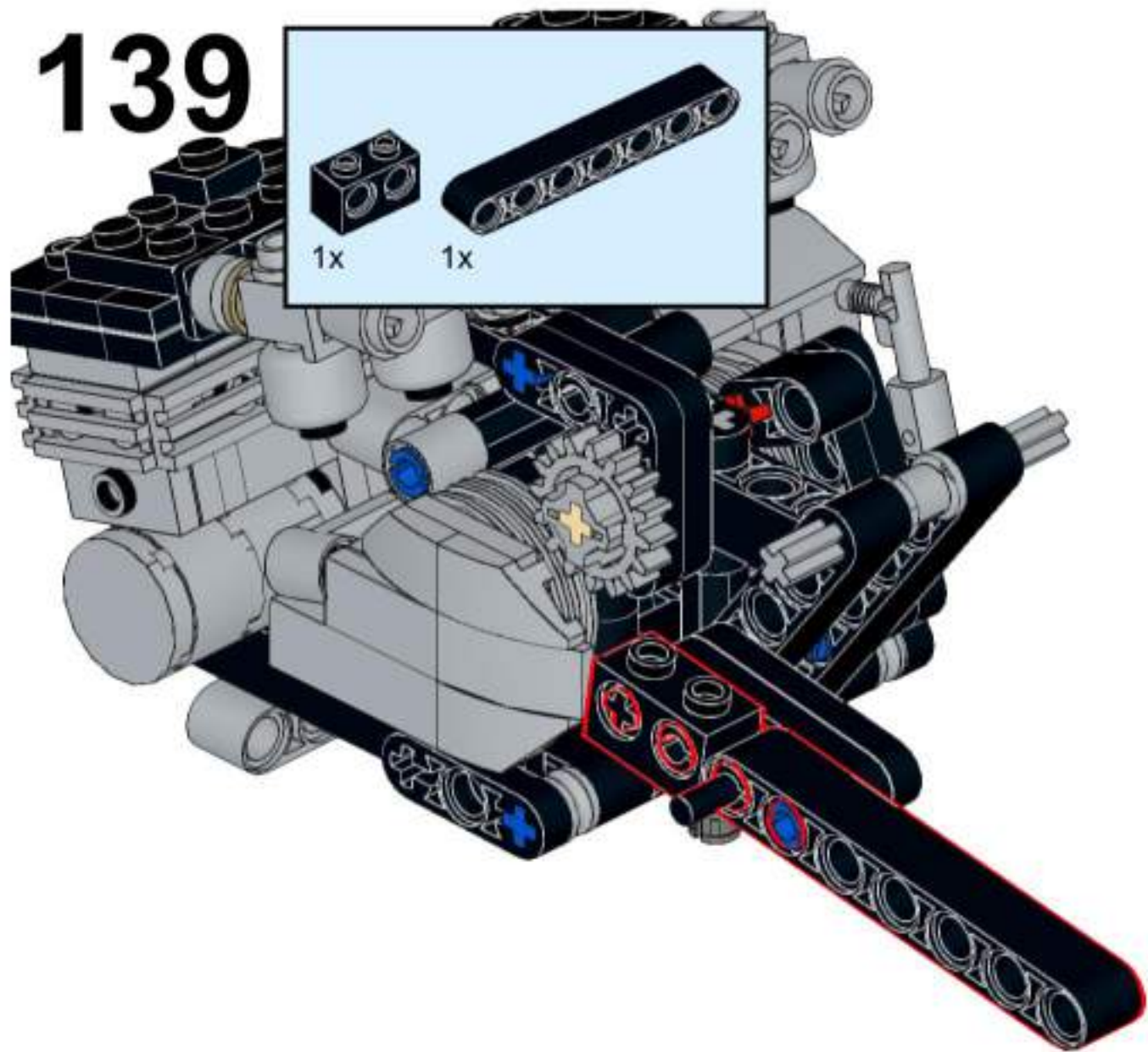
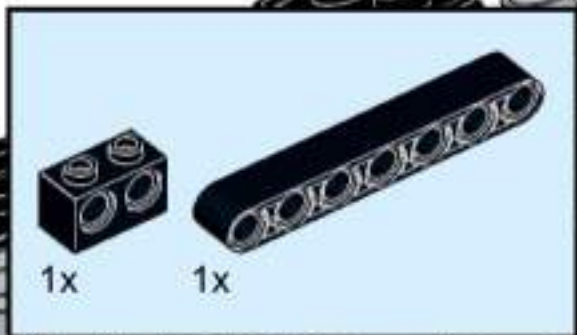
137

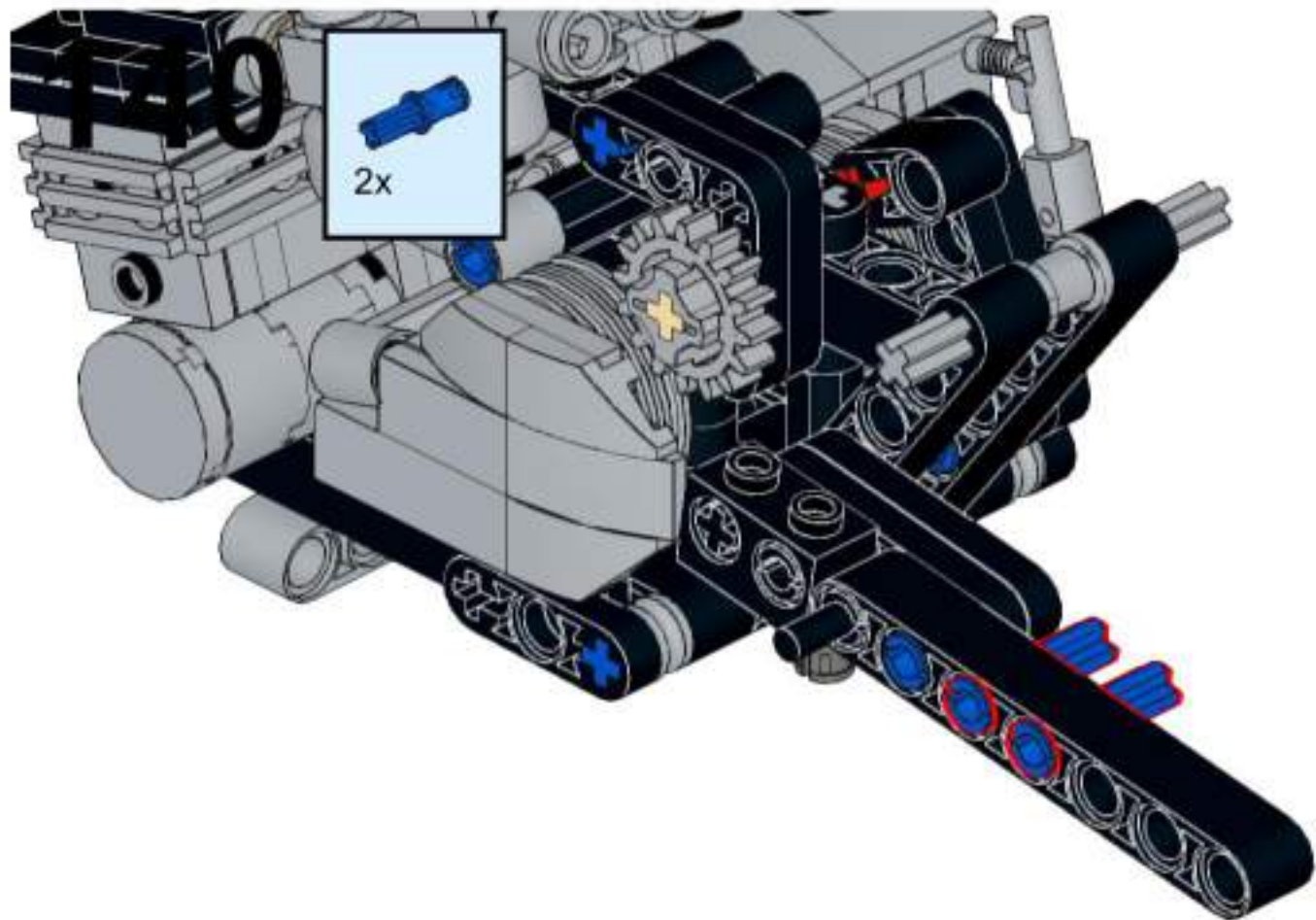


138

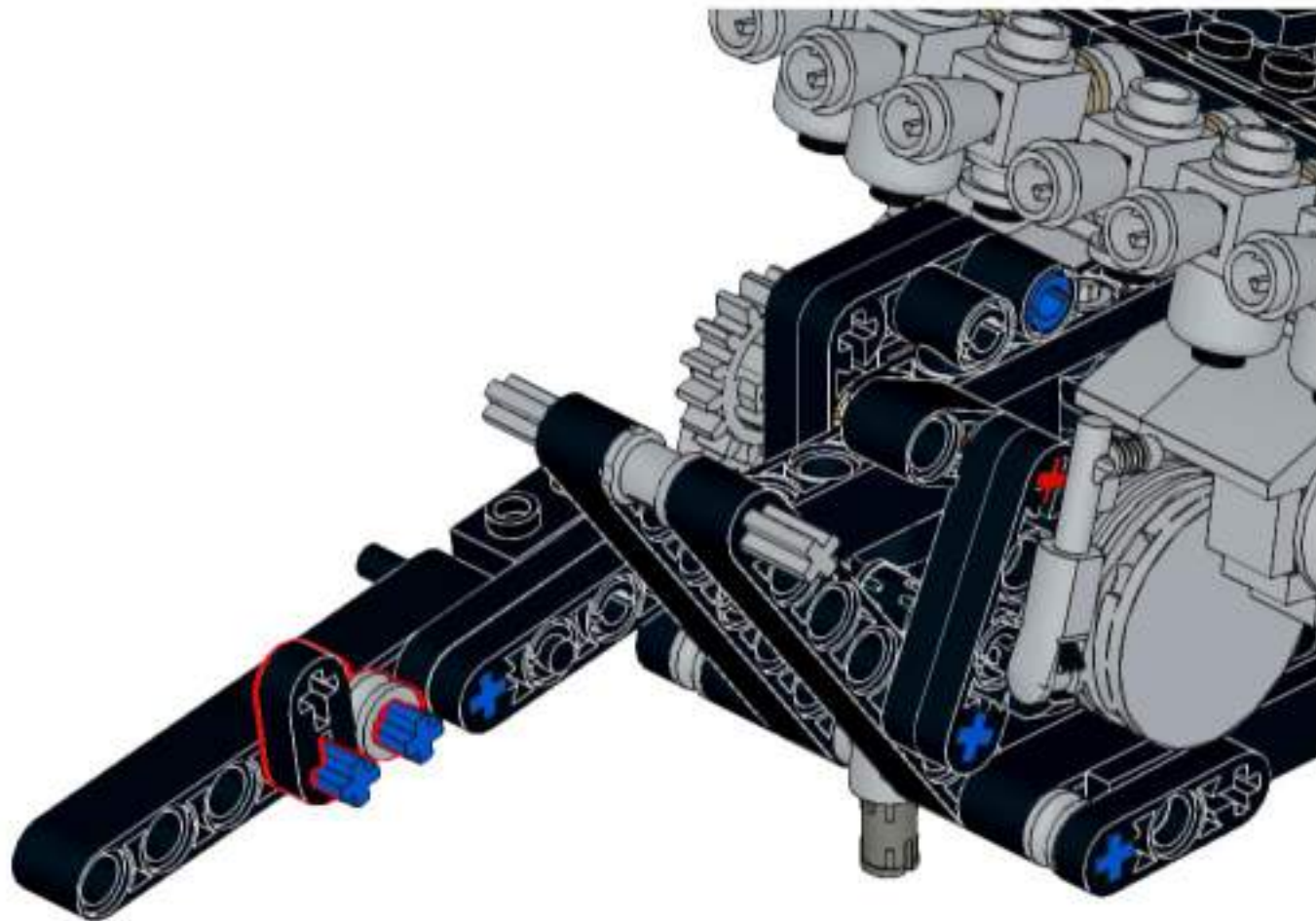


139

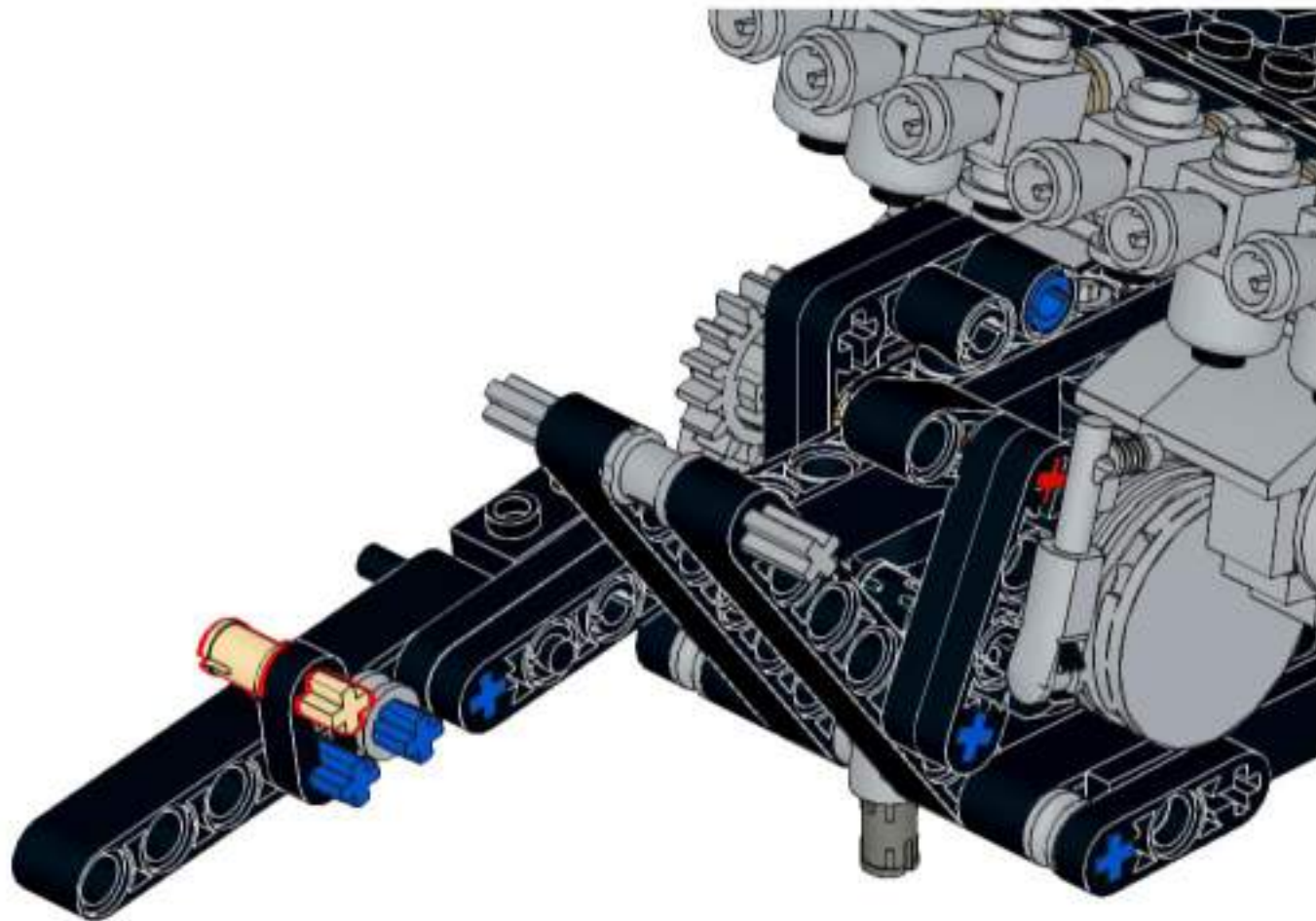




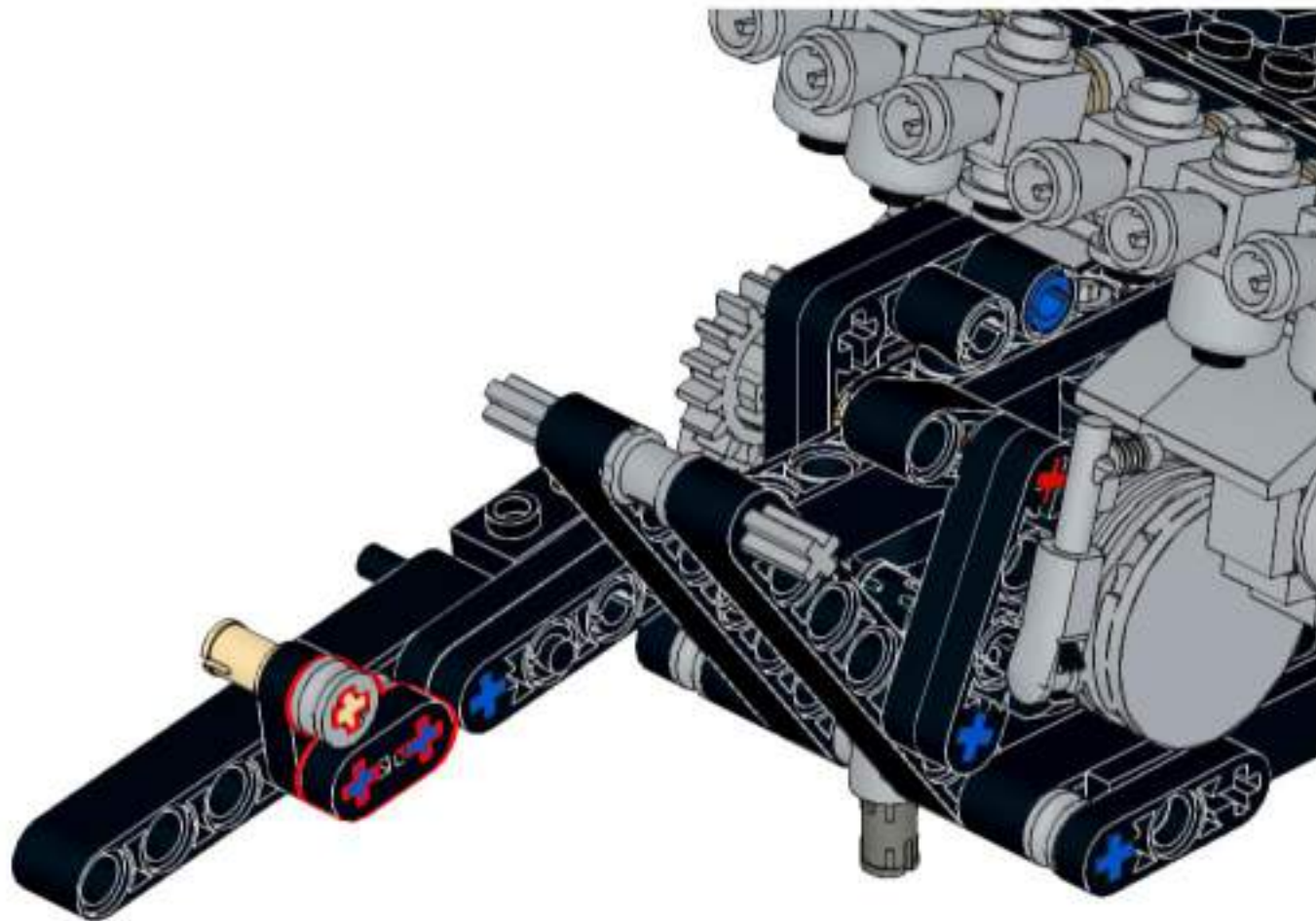
141



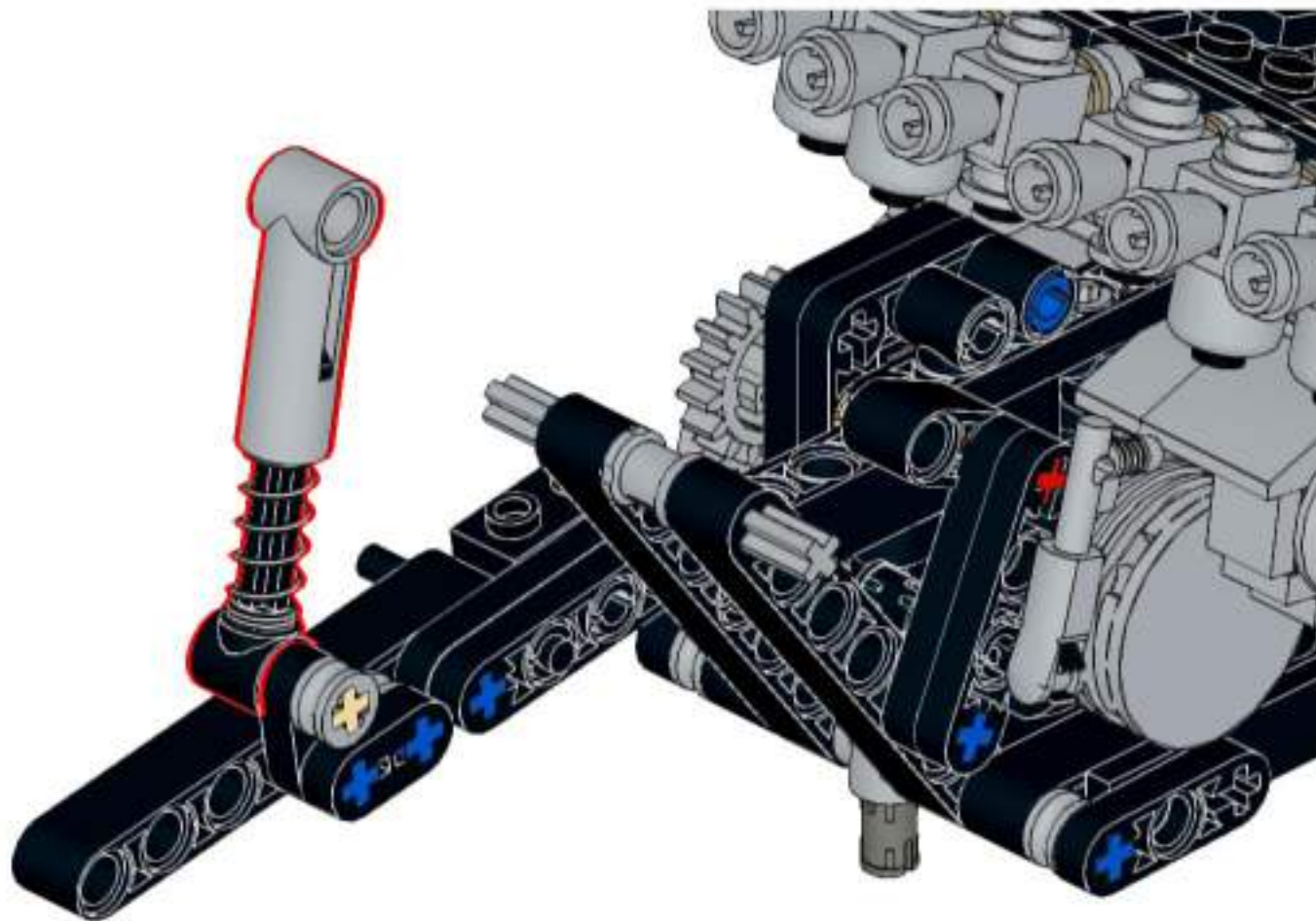
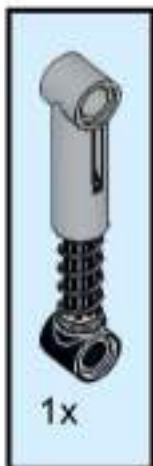
142

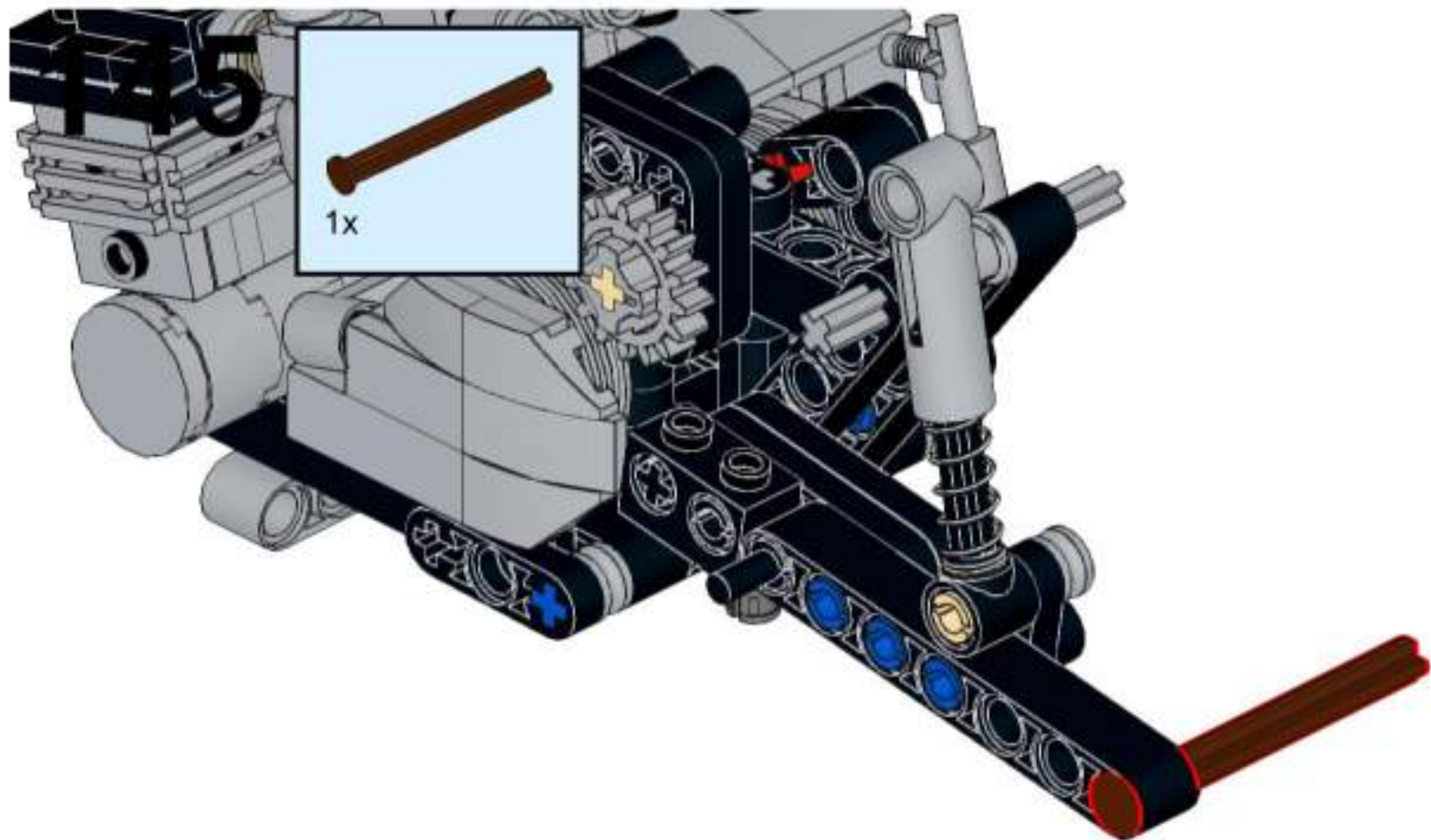


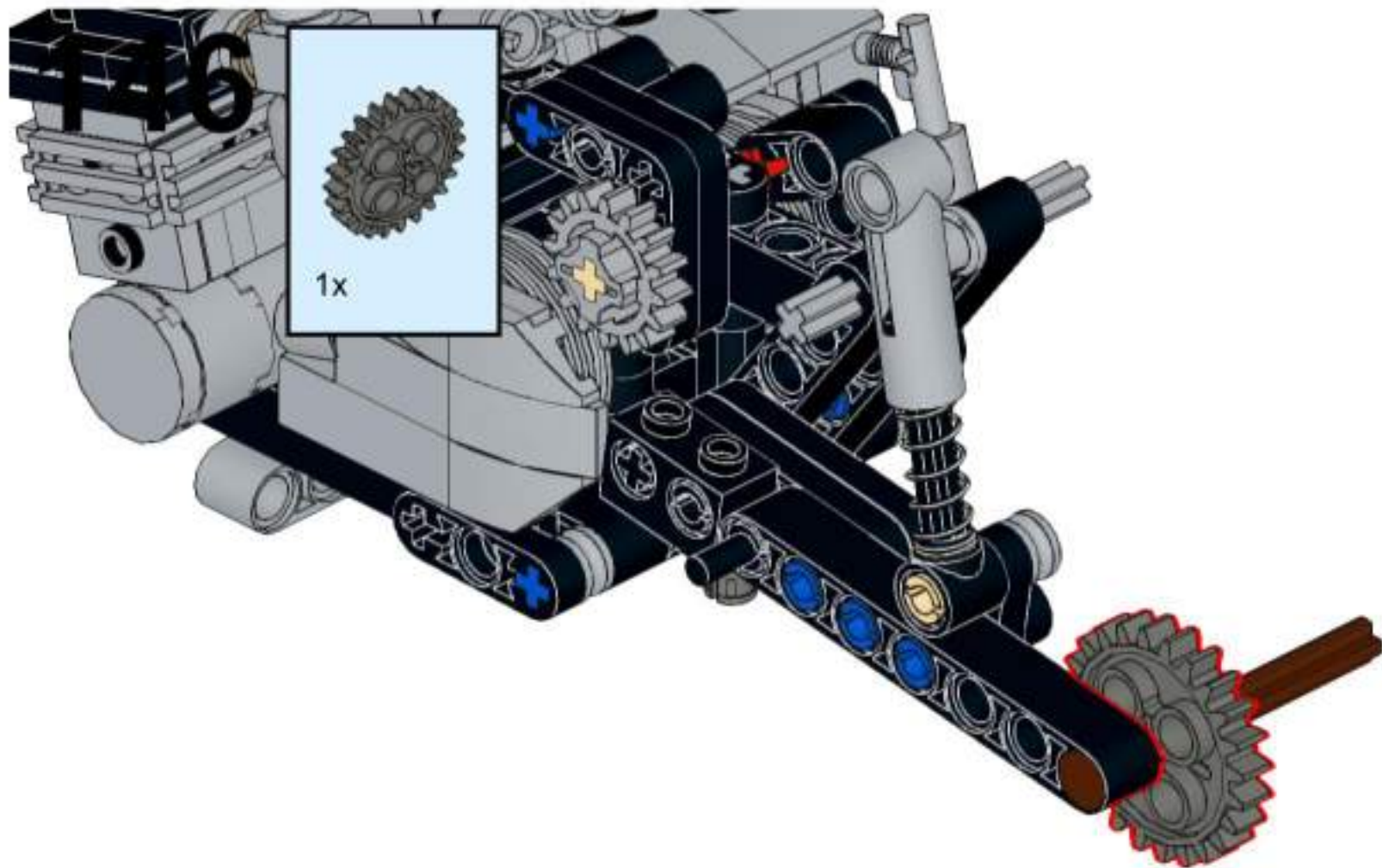
143



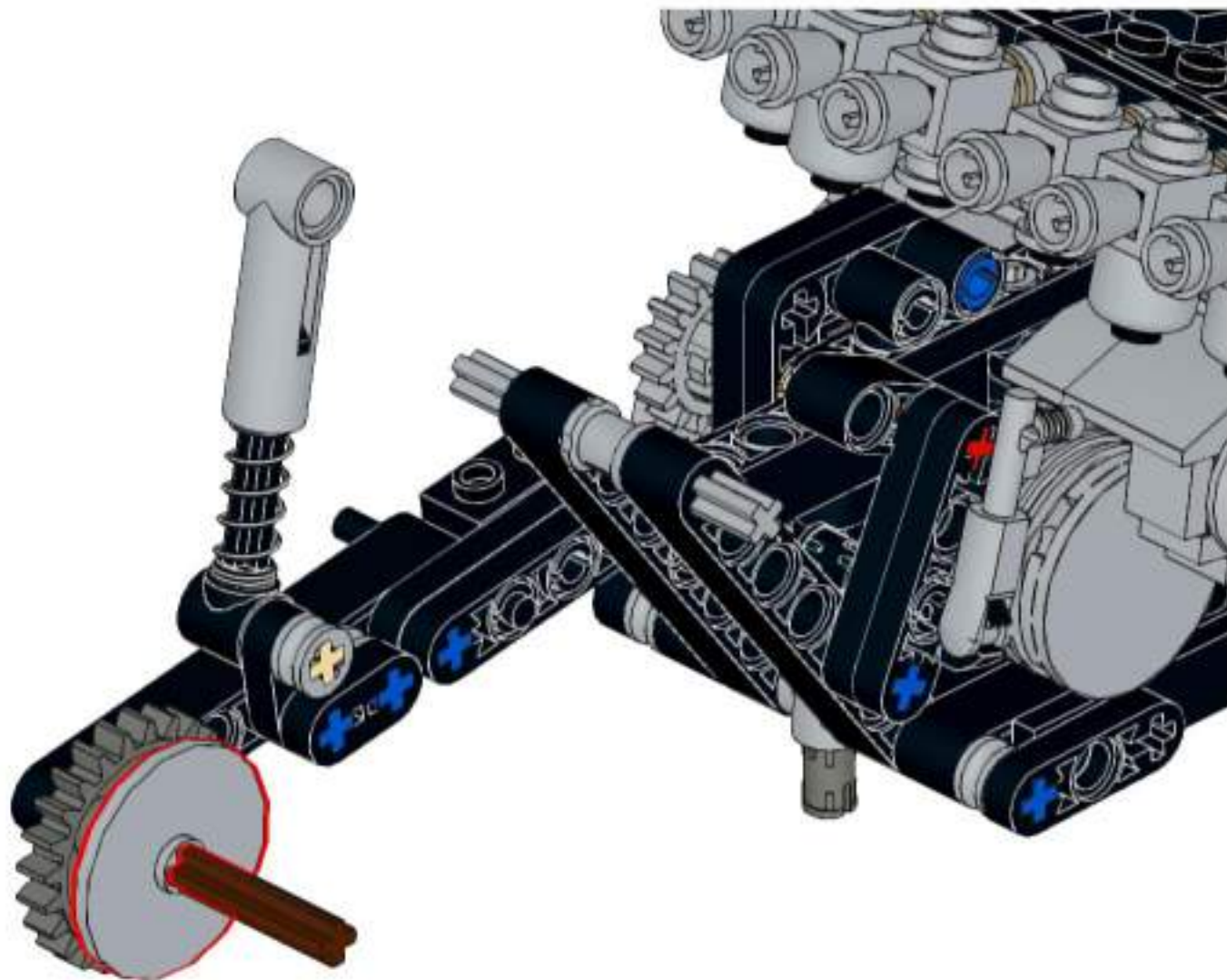
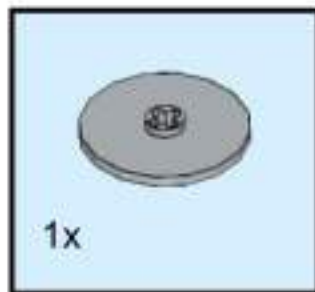
144



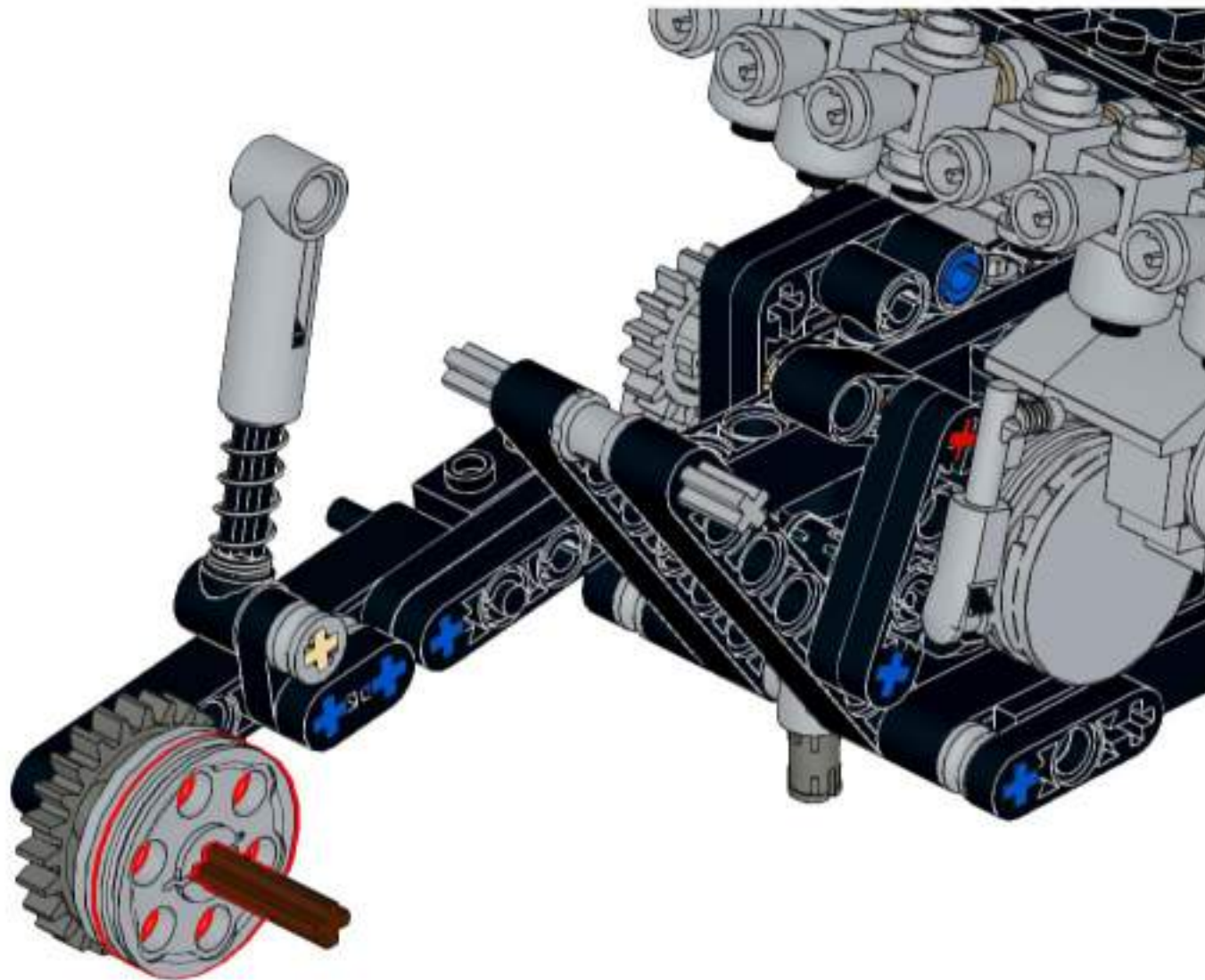




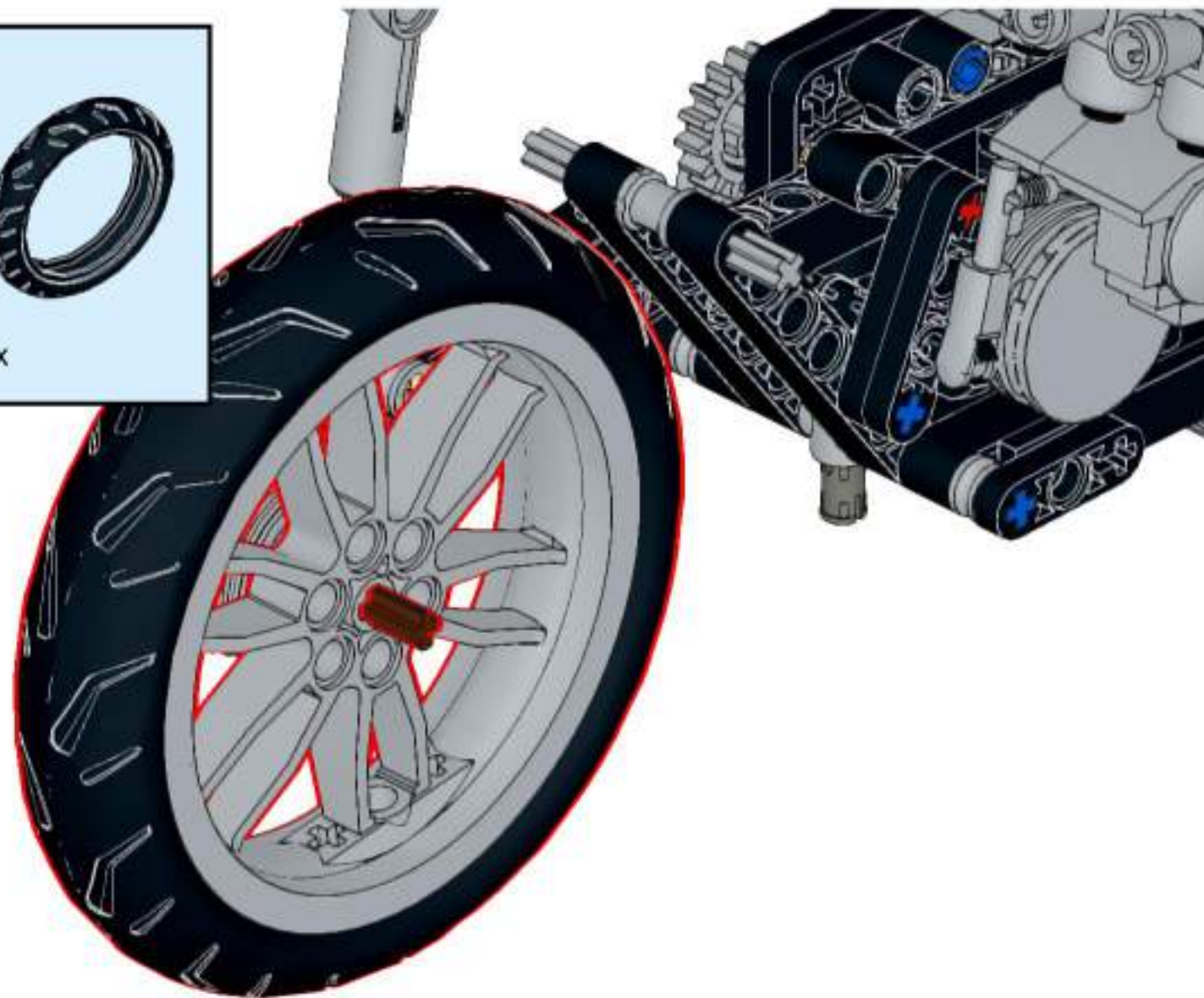
147



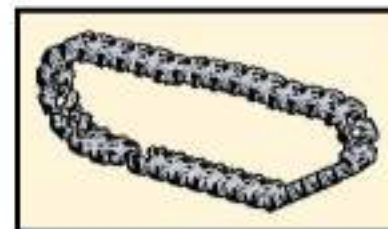
148



149



150



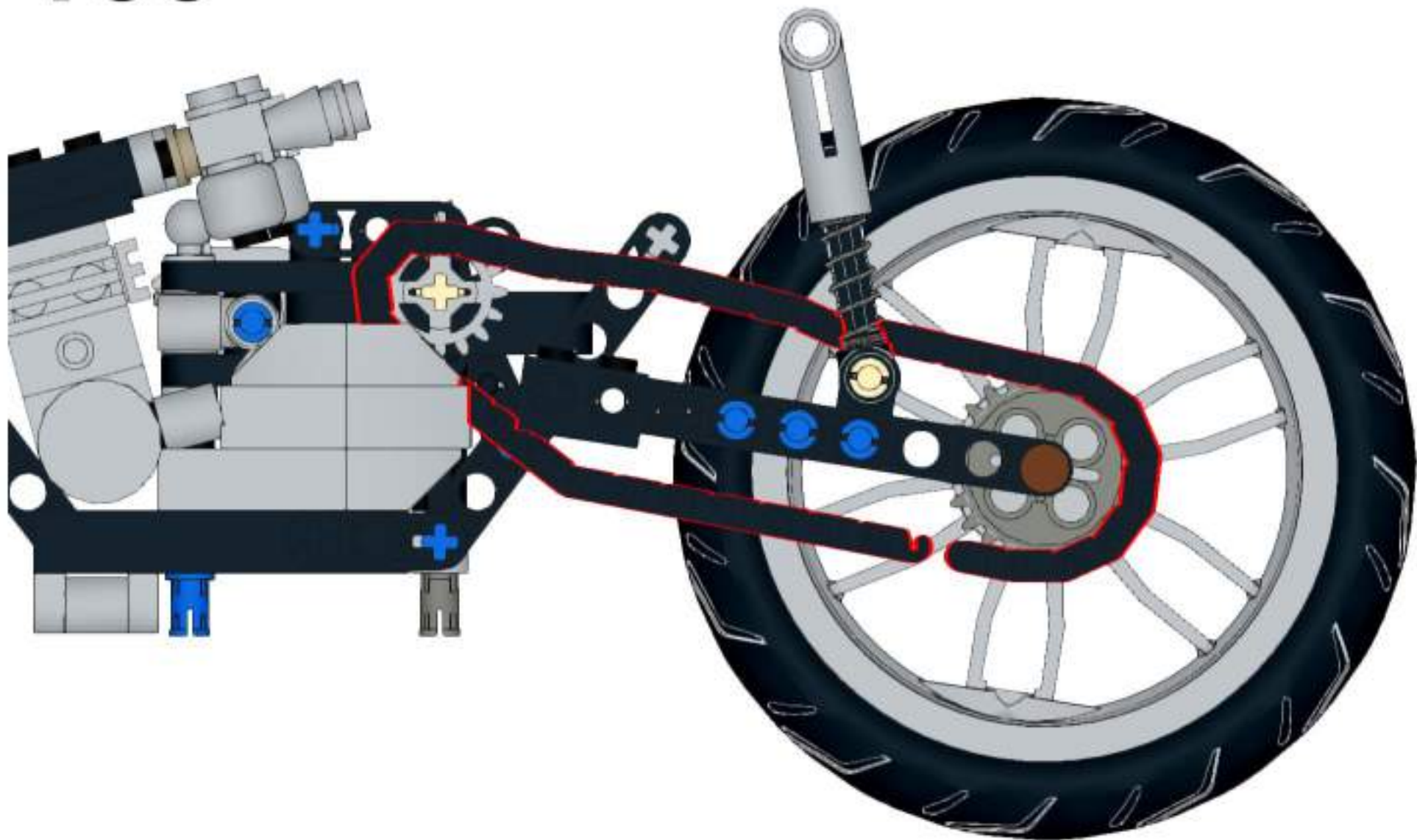
151



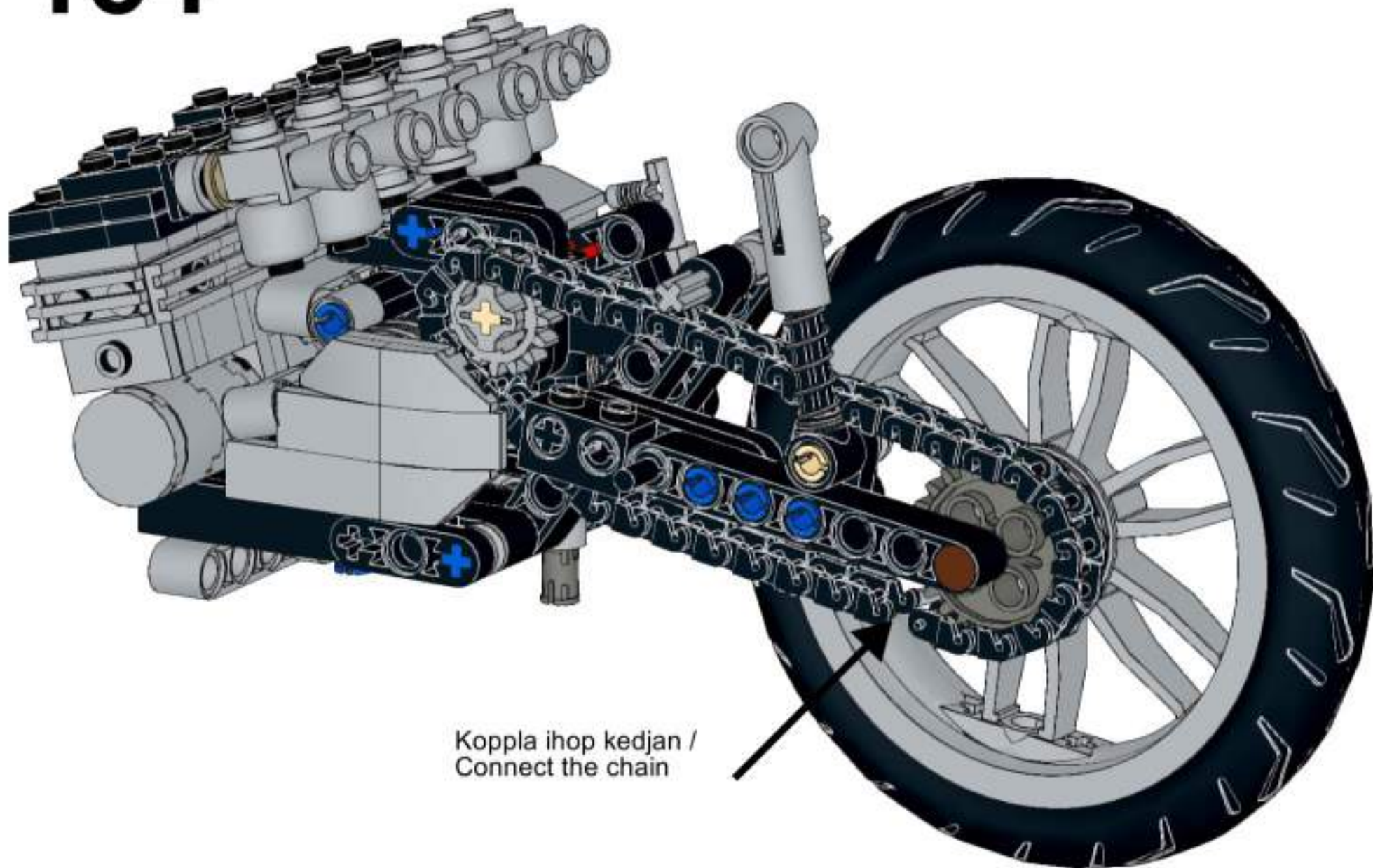
152



153

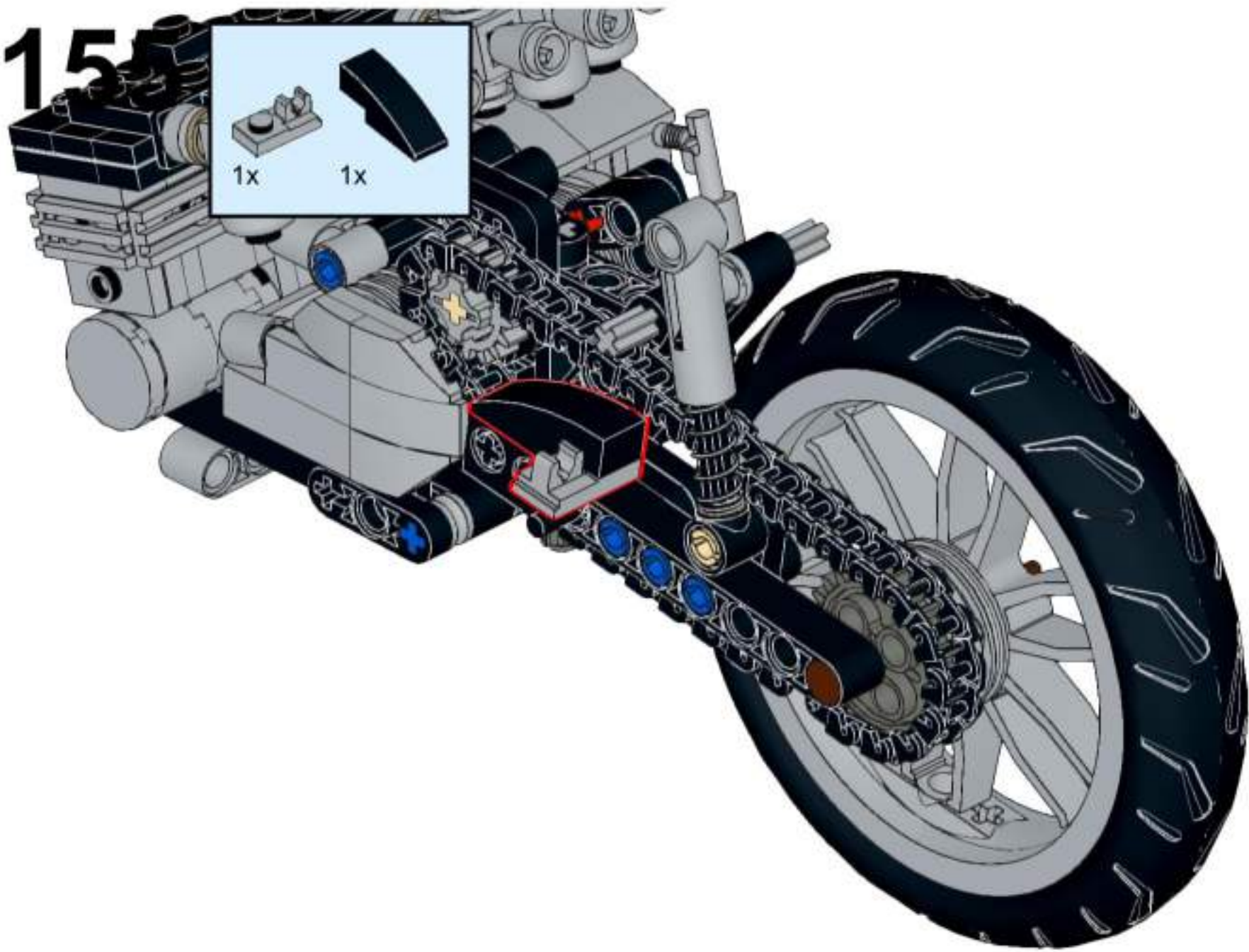
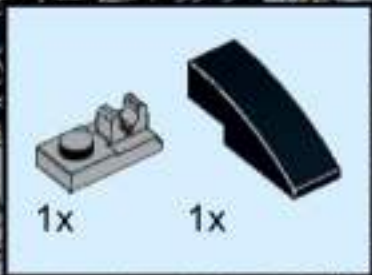


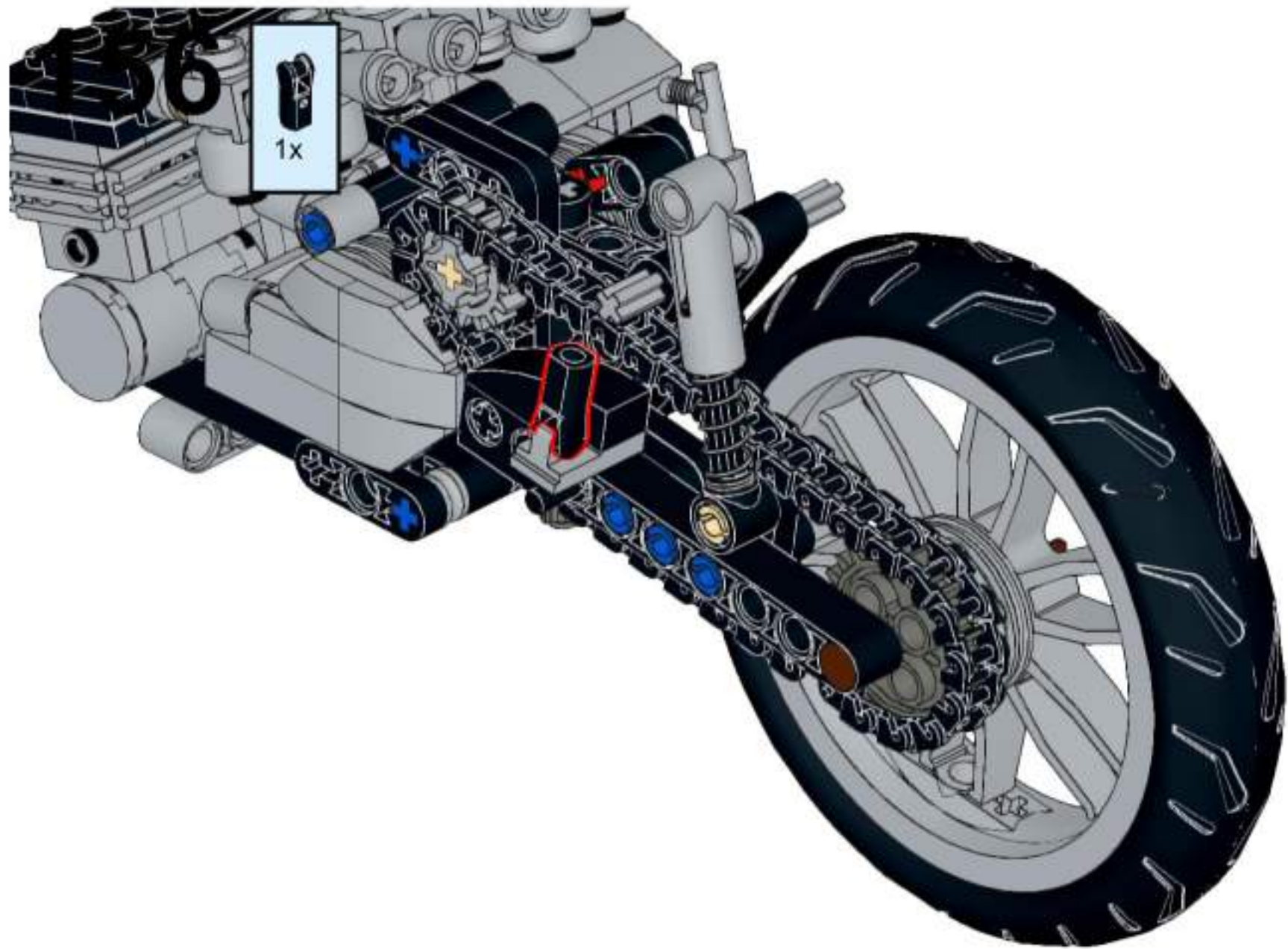
154



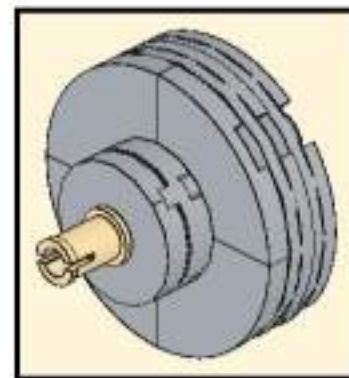
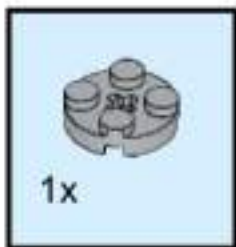
Koppla ihop kedjan /
Connect the chain

15

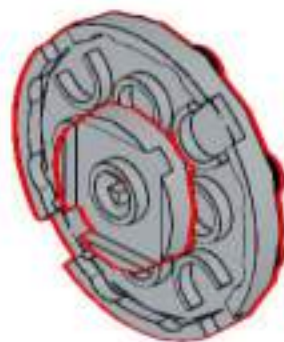




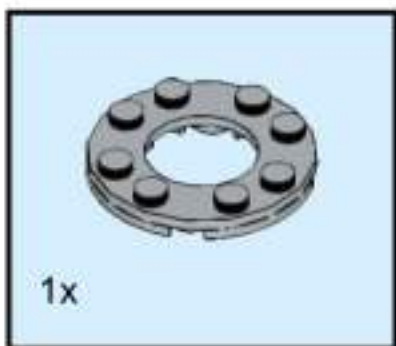
157



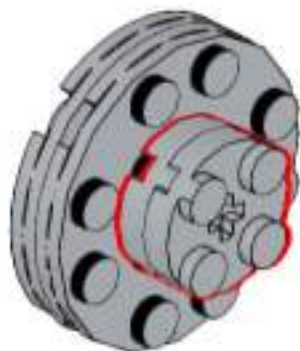
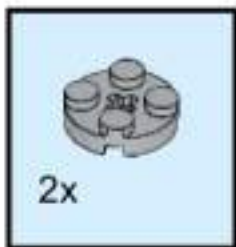
158



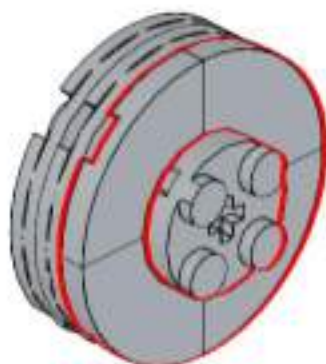
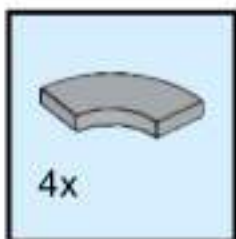
159



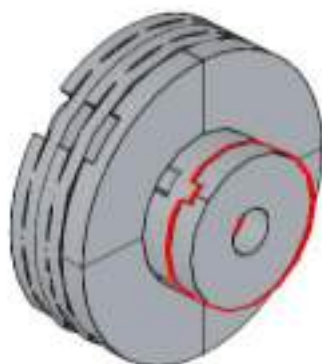
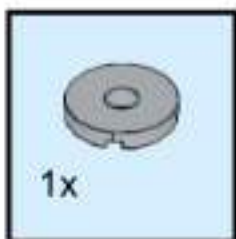
160



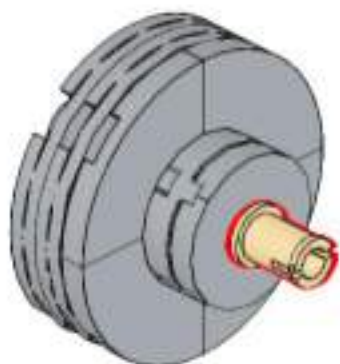
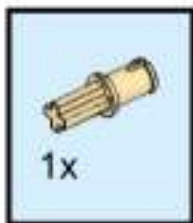
161



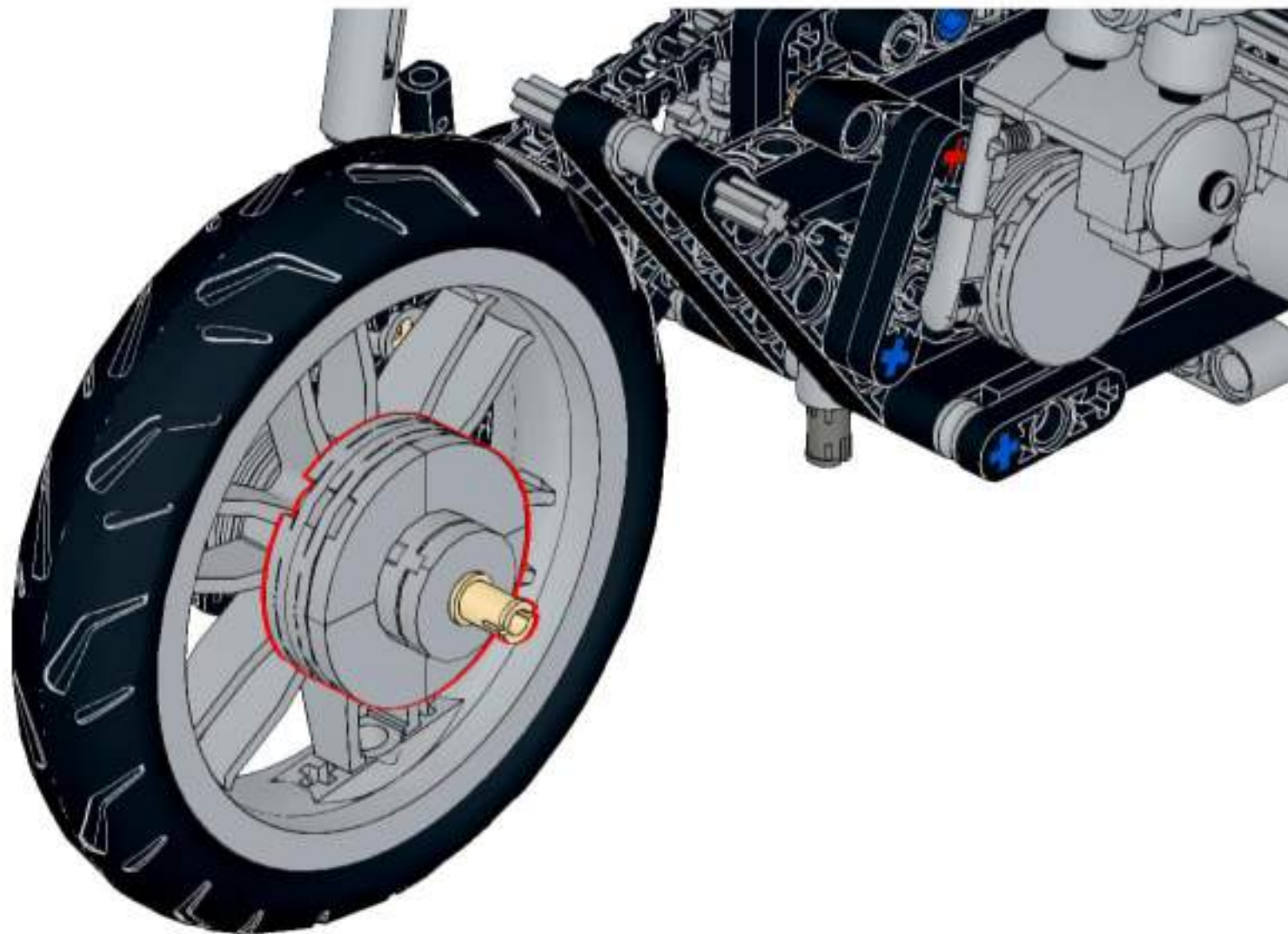
162



163



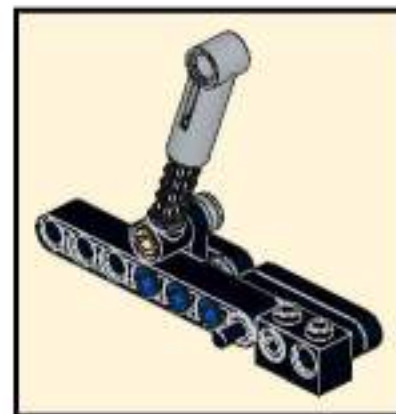
164



165



166



167



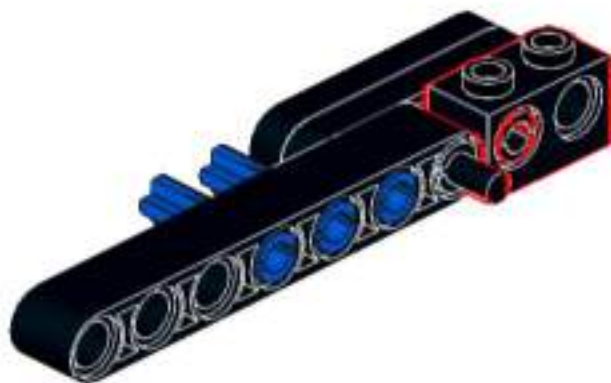
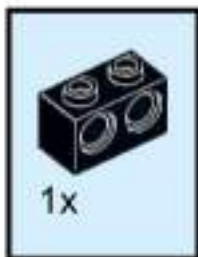
168



169



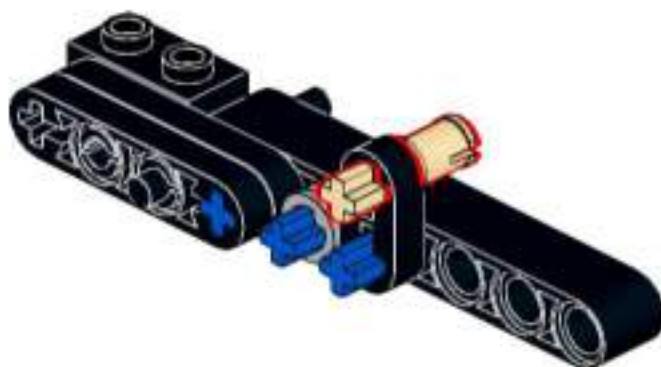
170



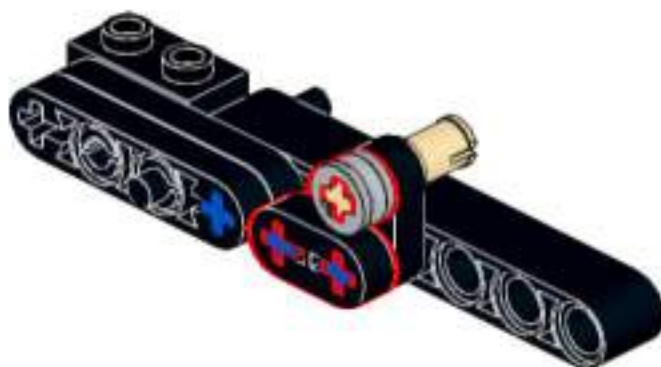
171



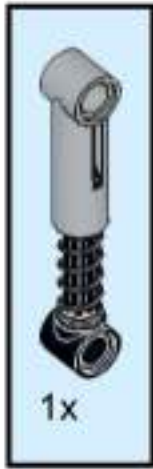
172



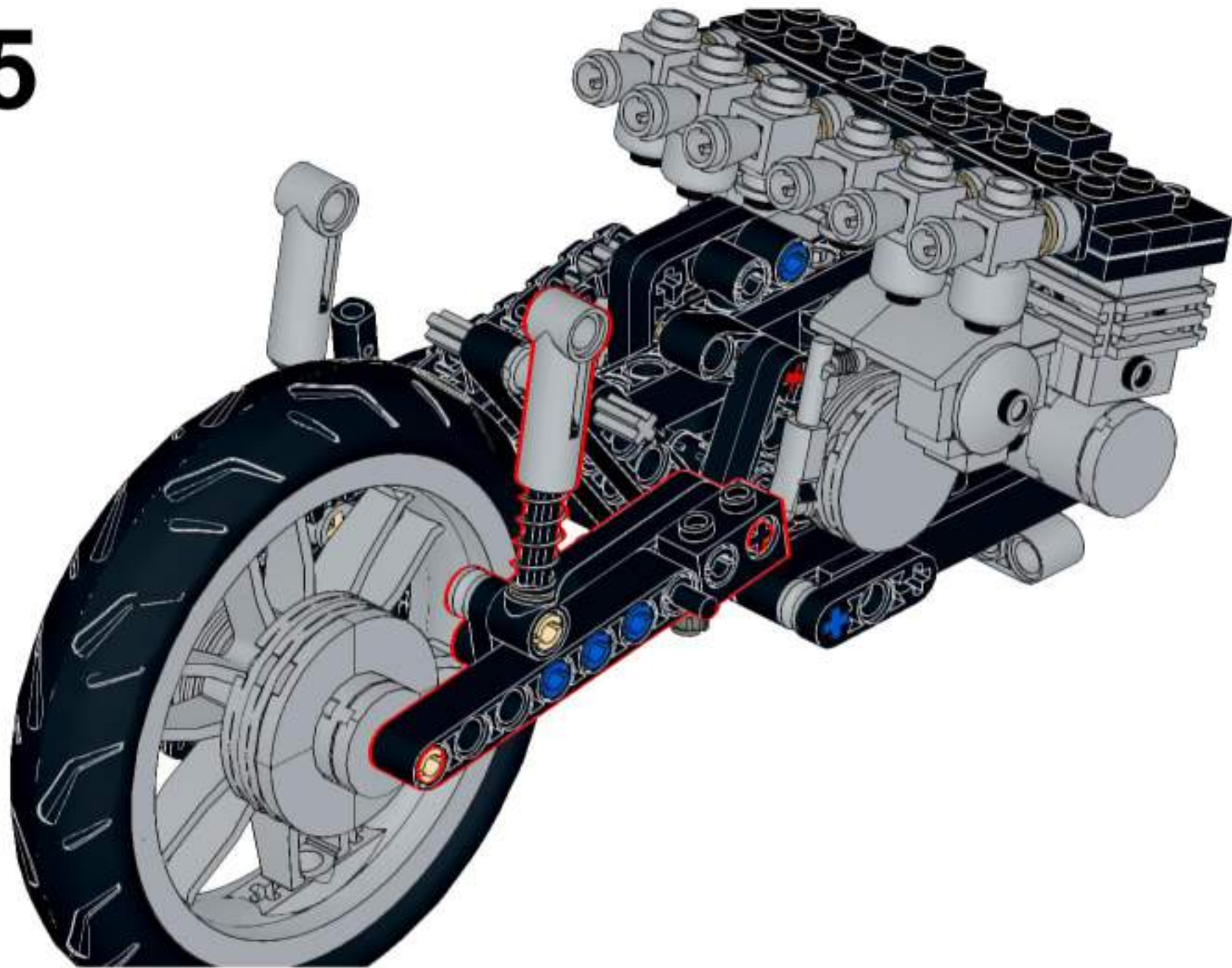
173



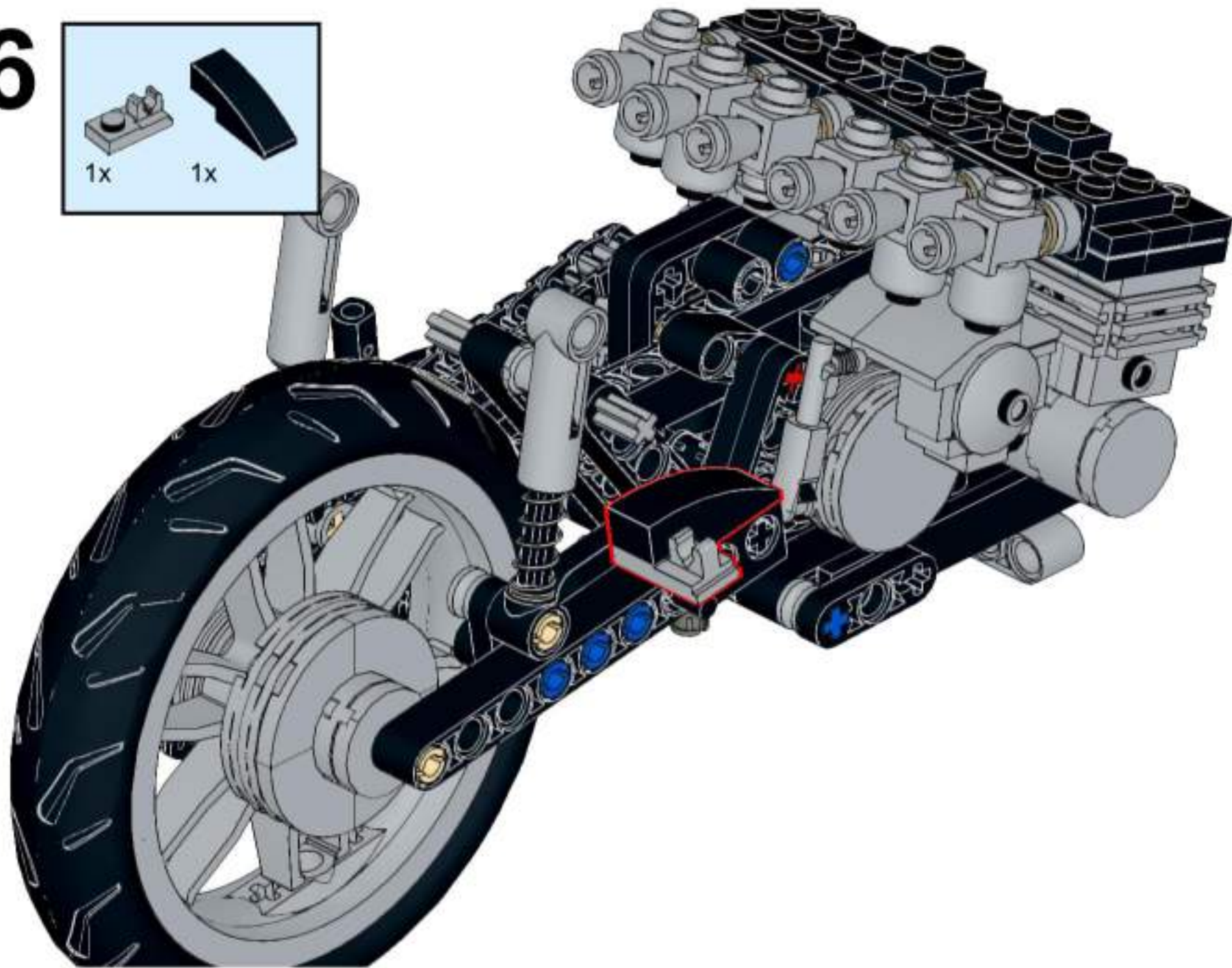
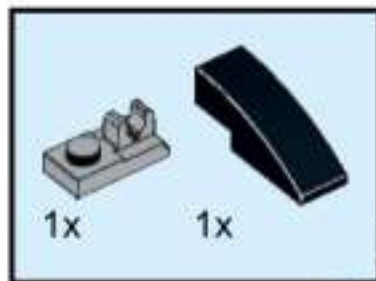
174



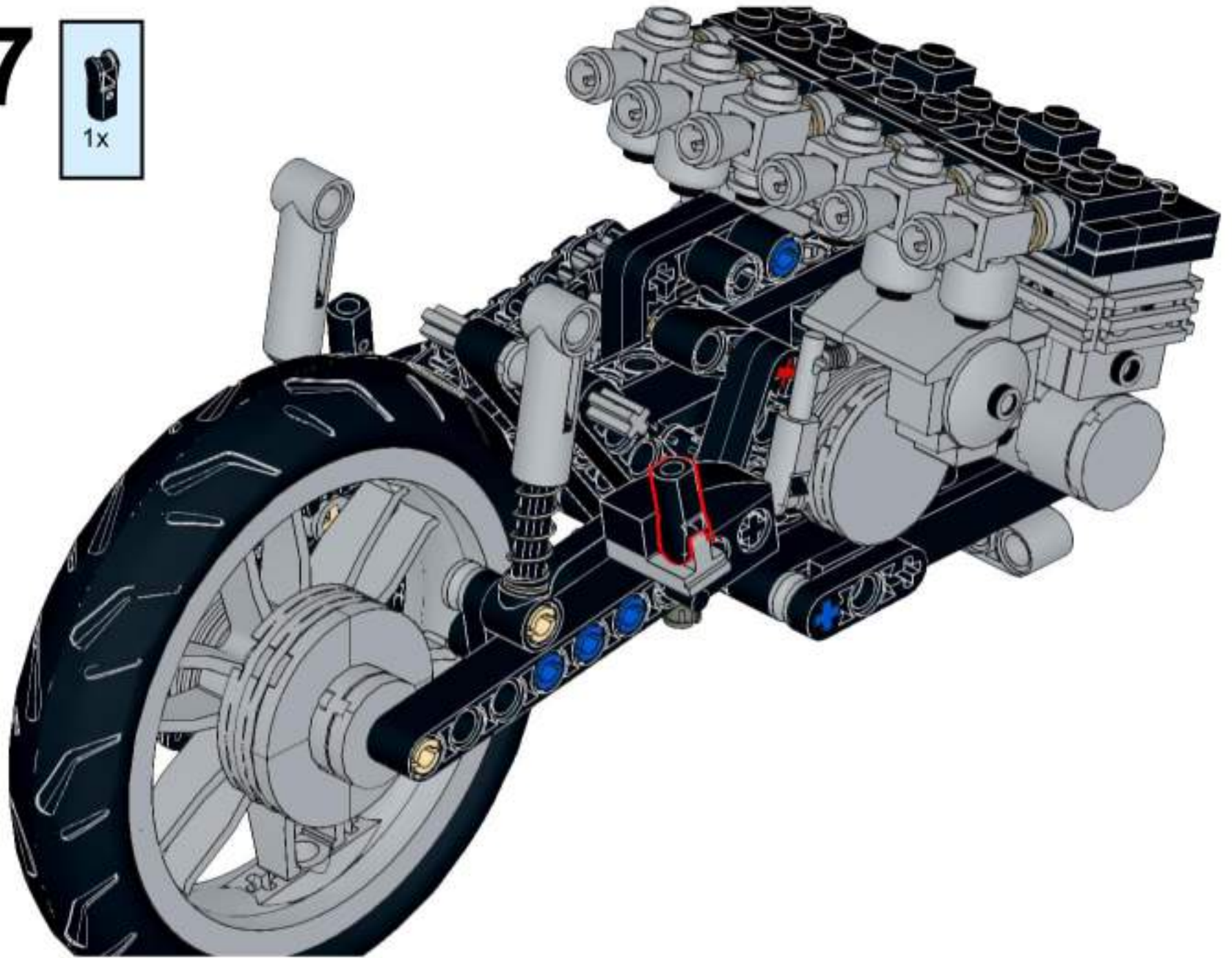
175



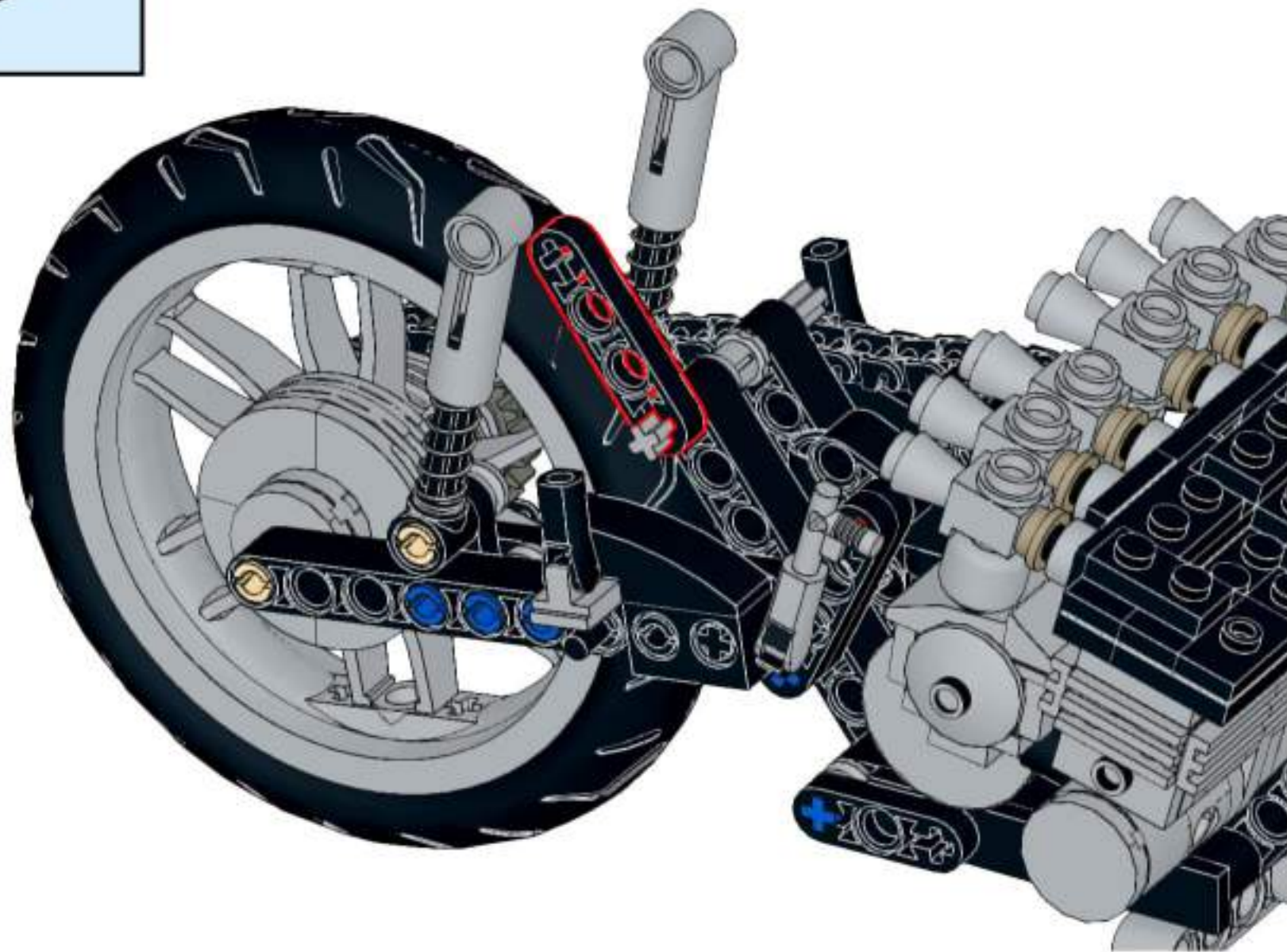
176



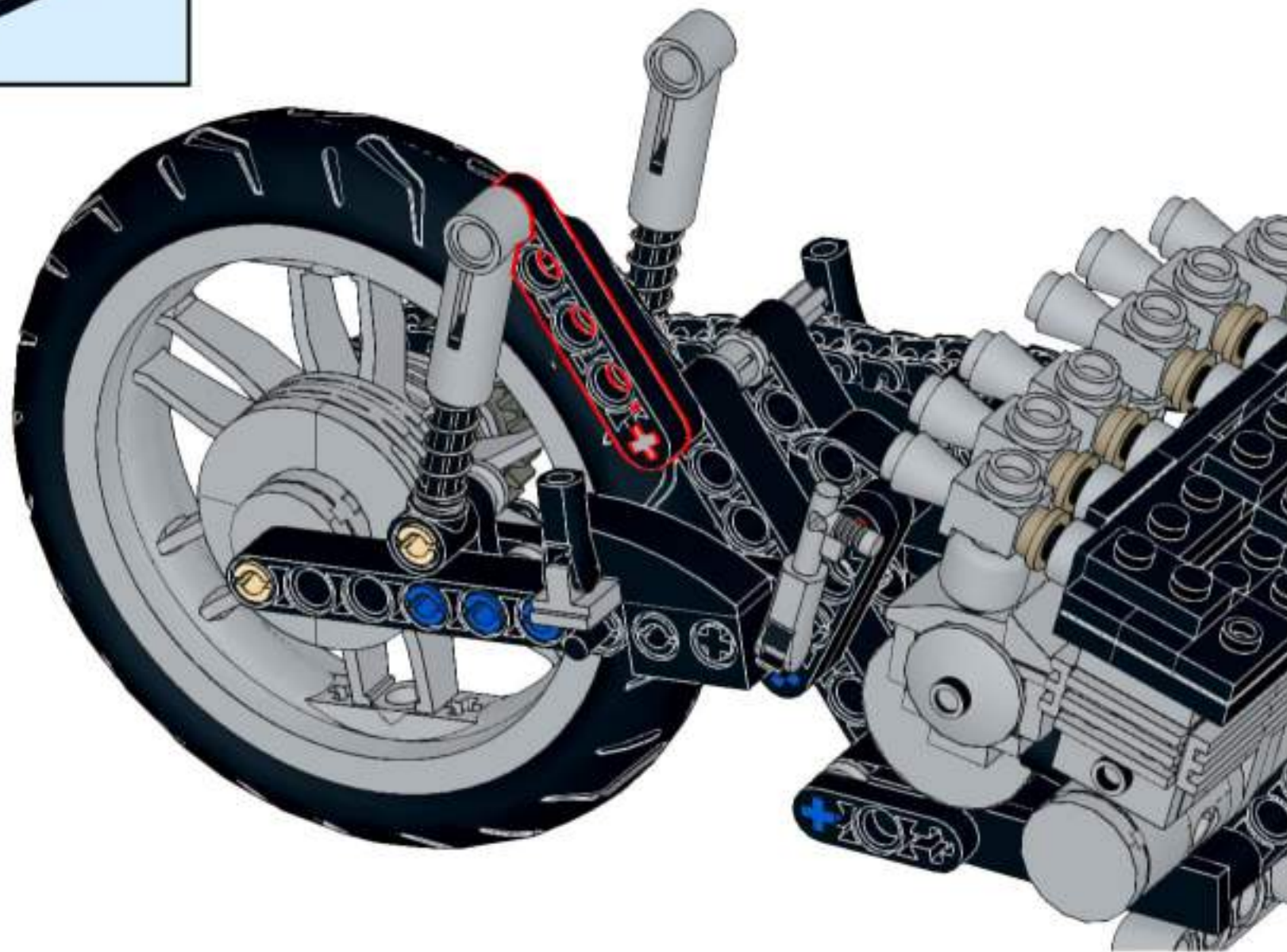
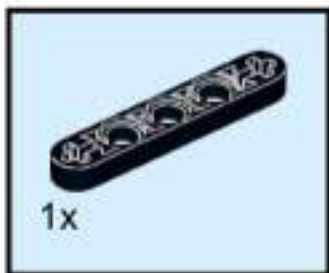
177



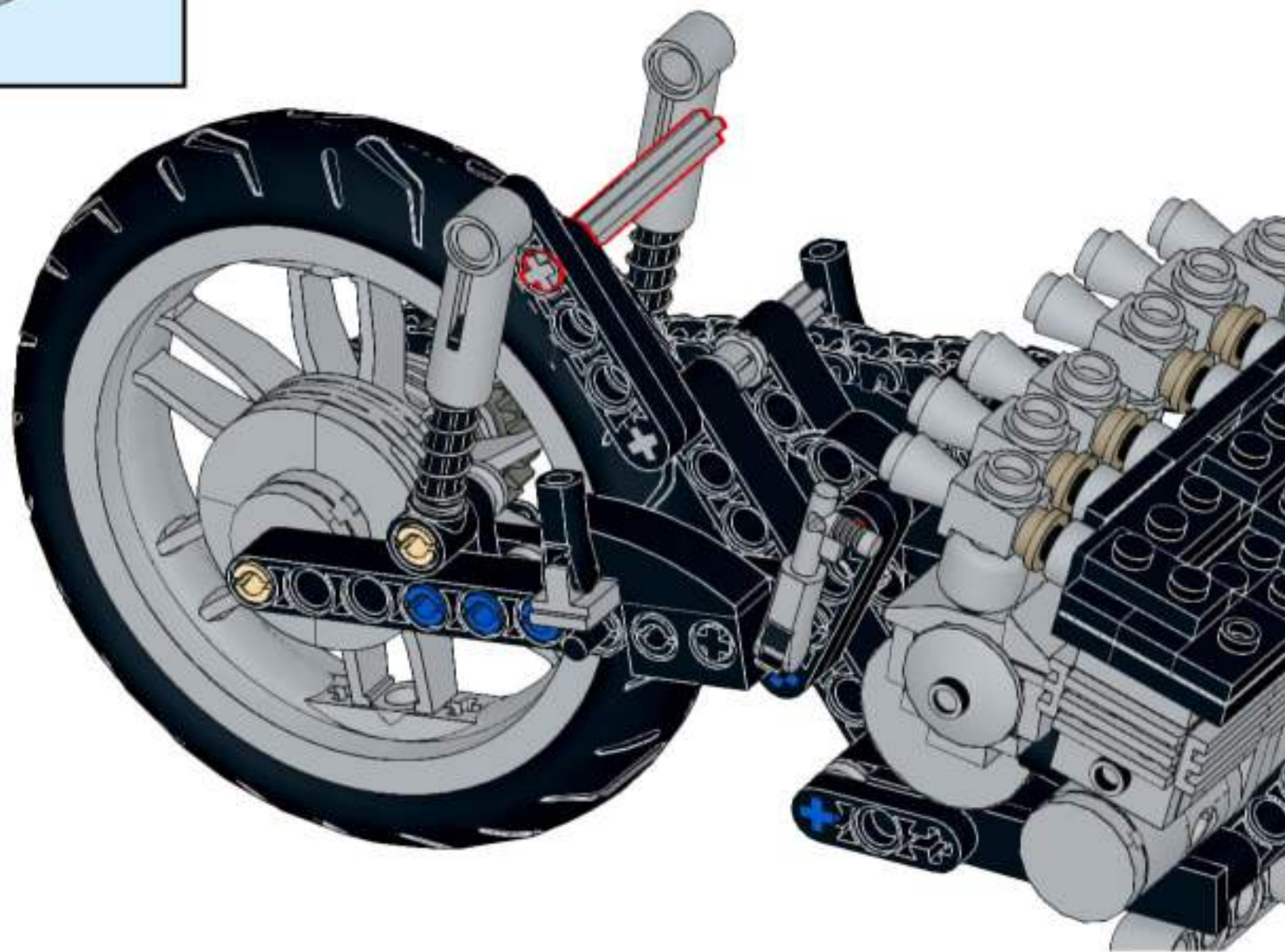
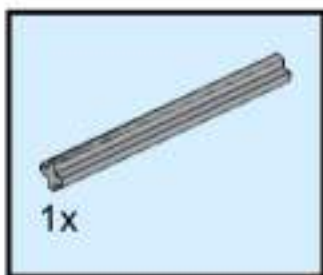
178



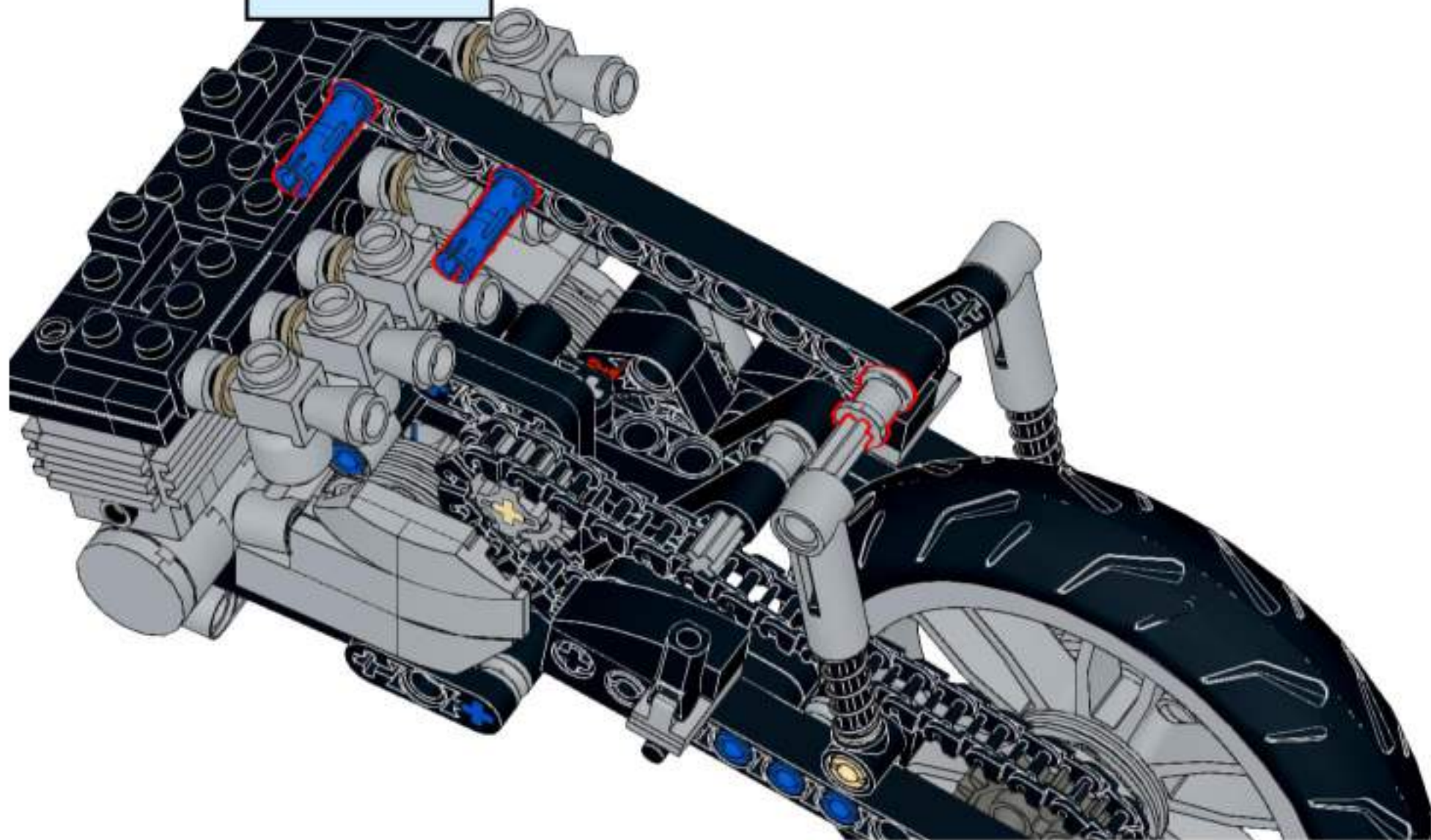
179



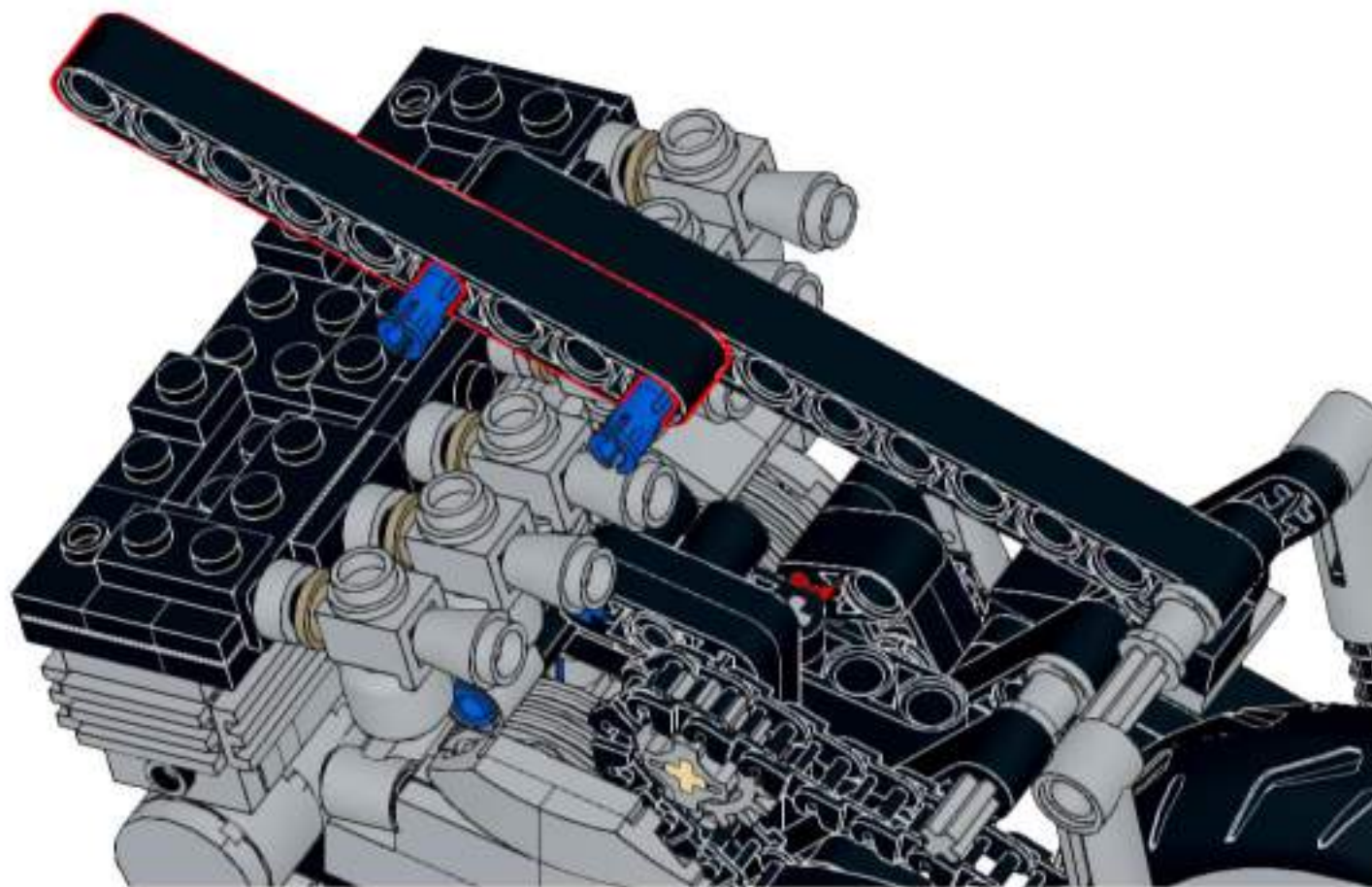
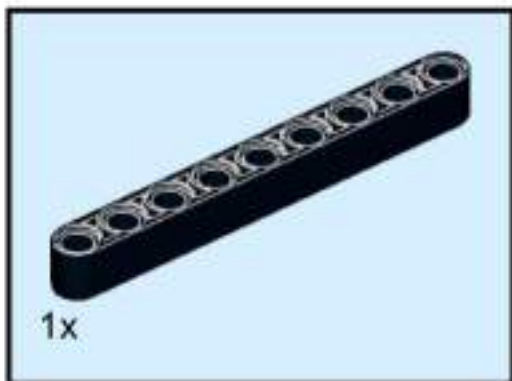
180



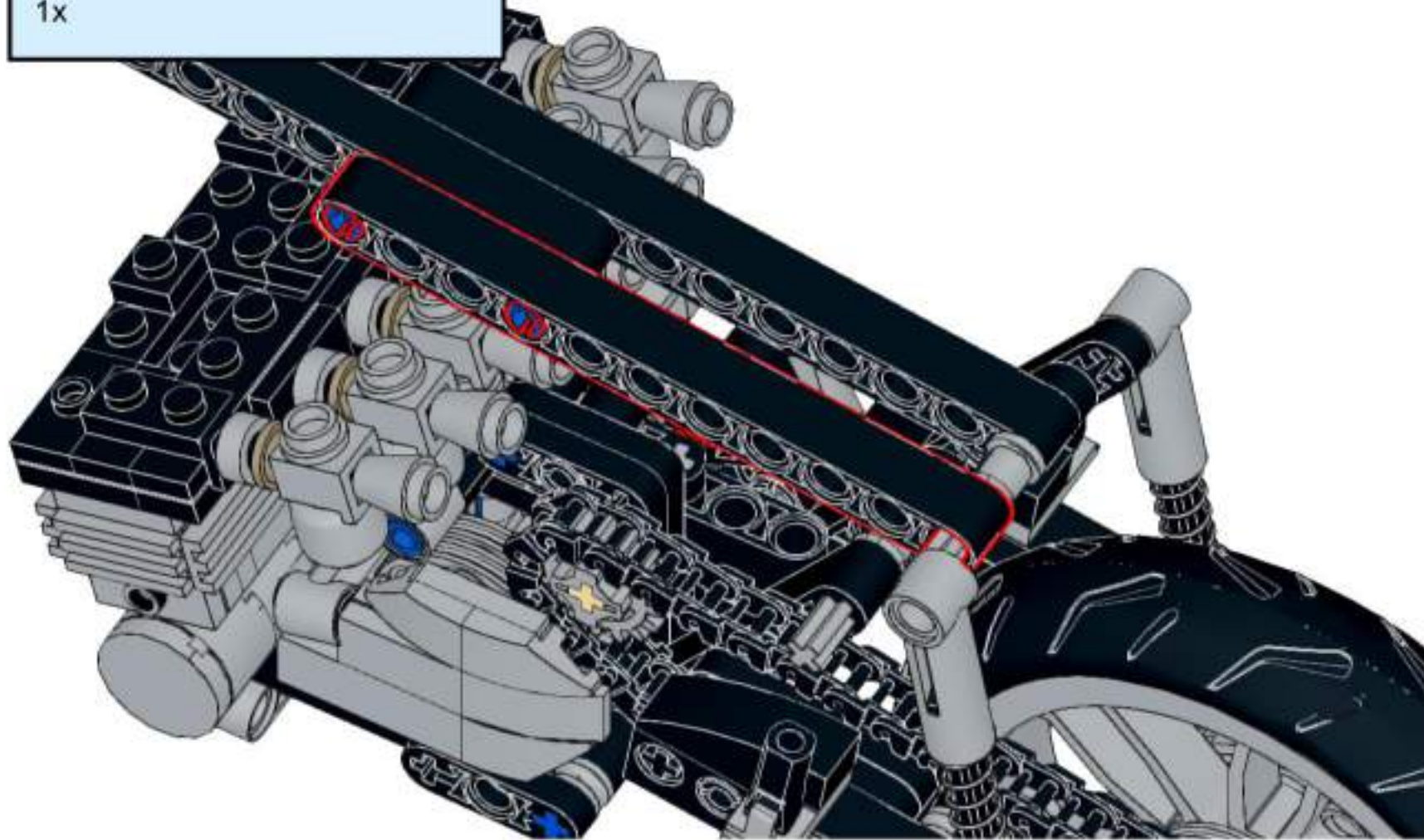
182



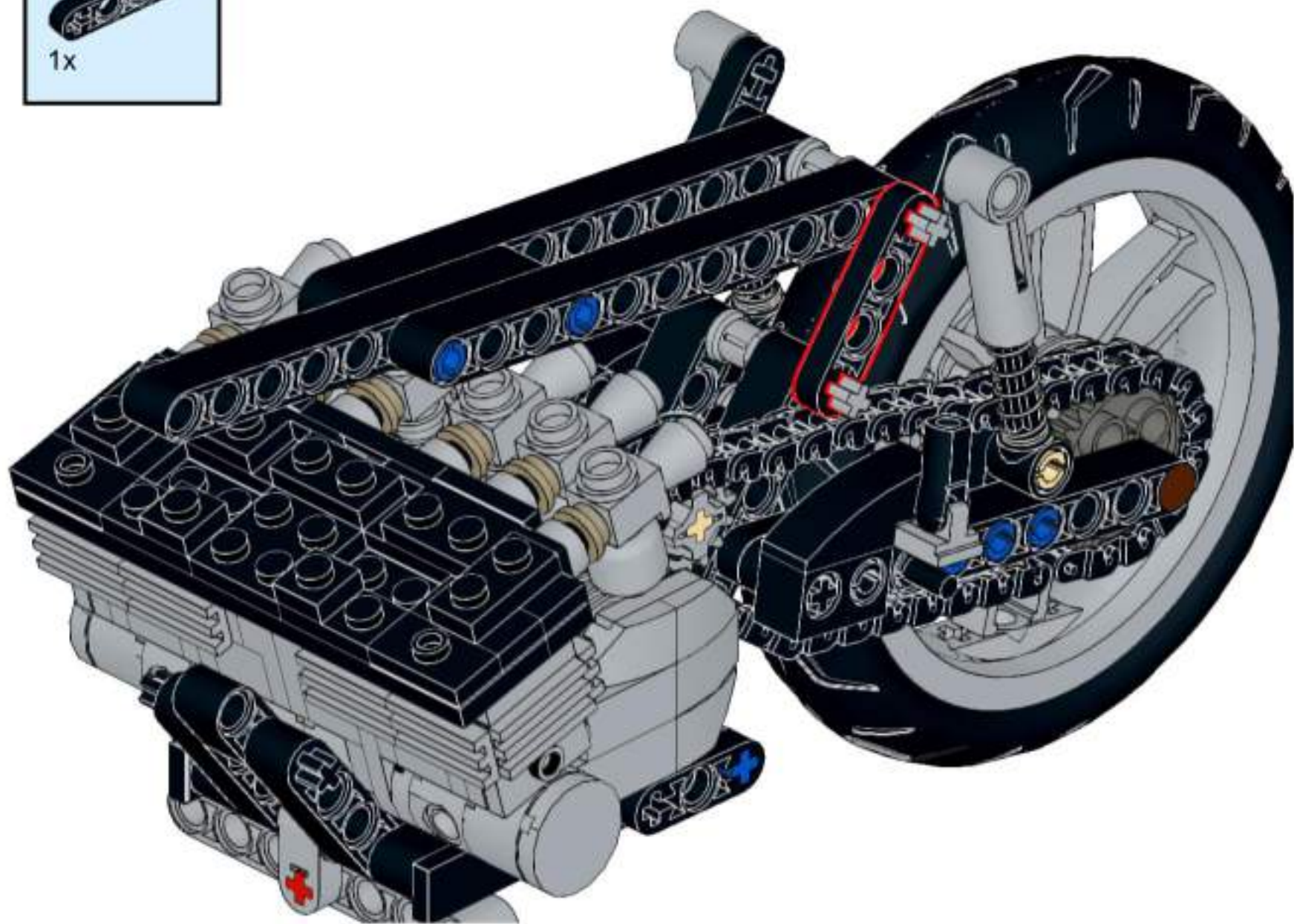
183



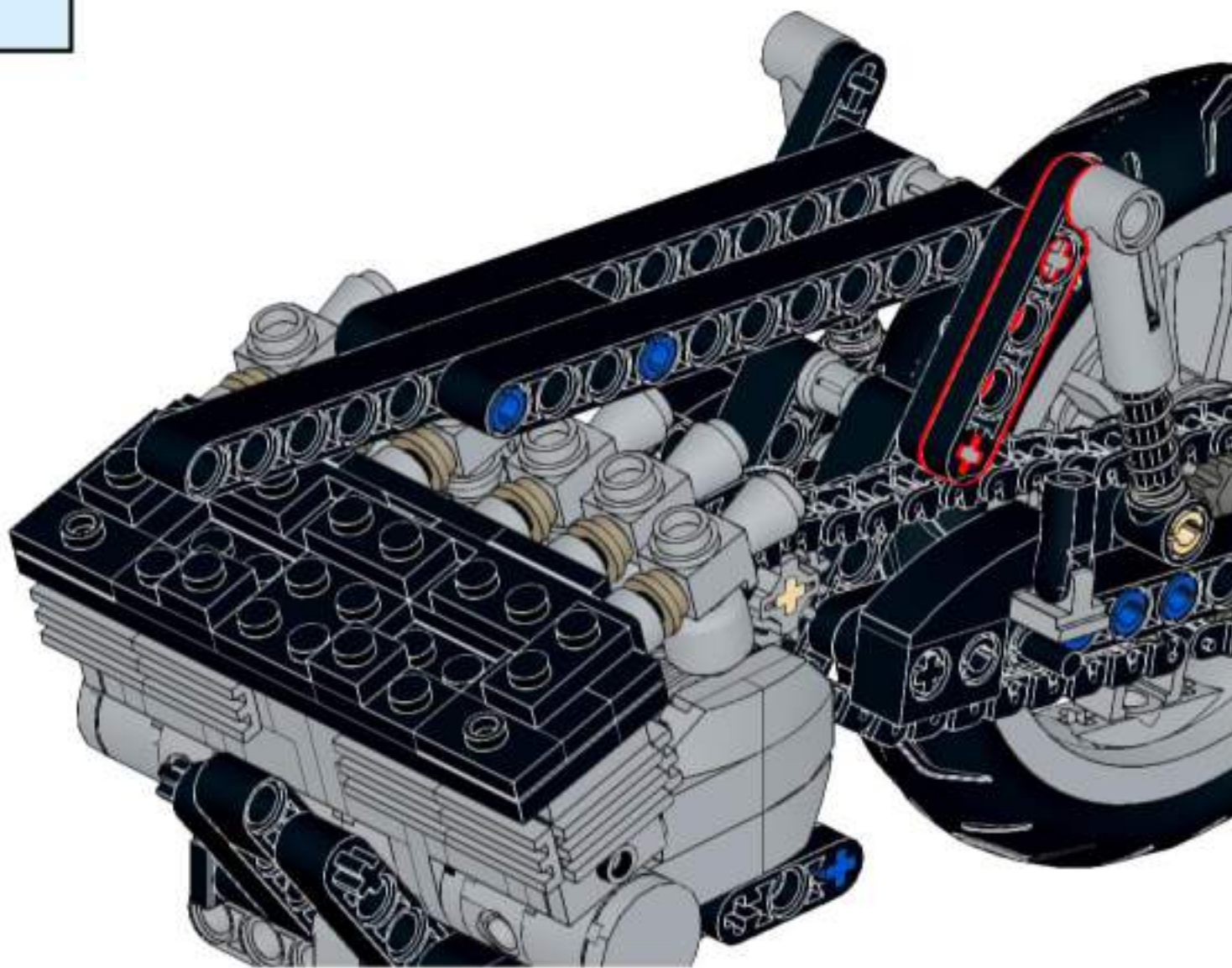
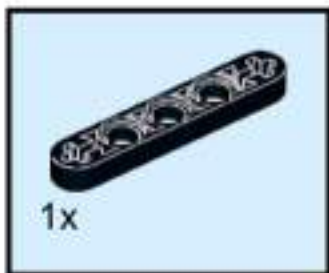
184



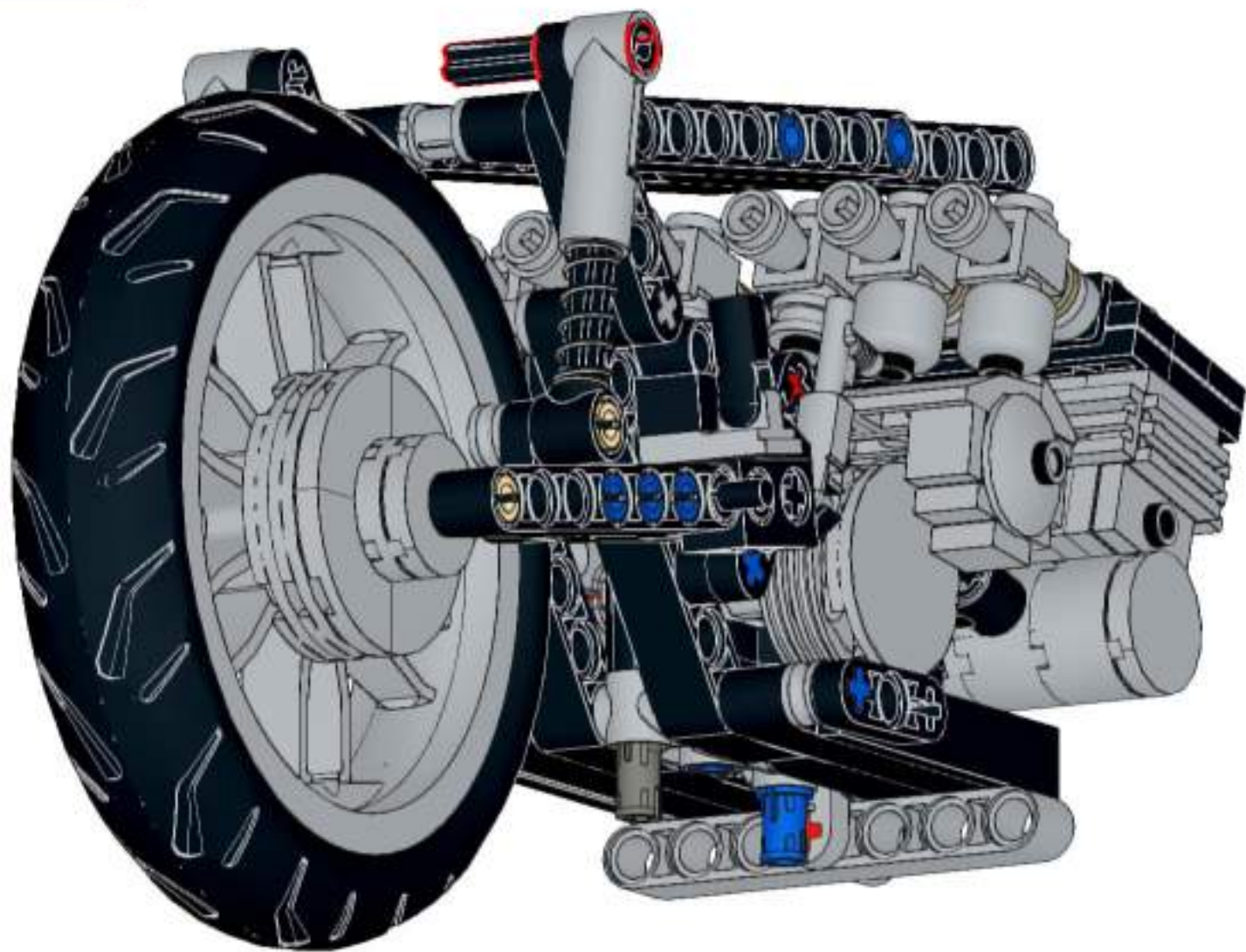
185



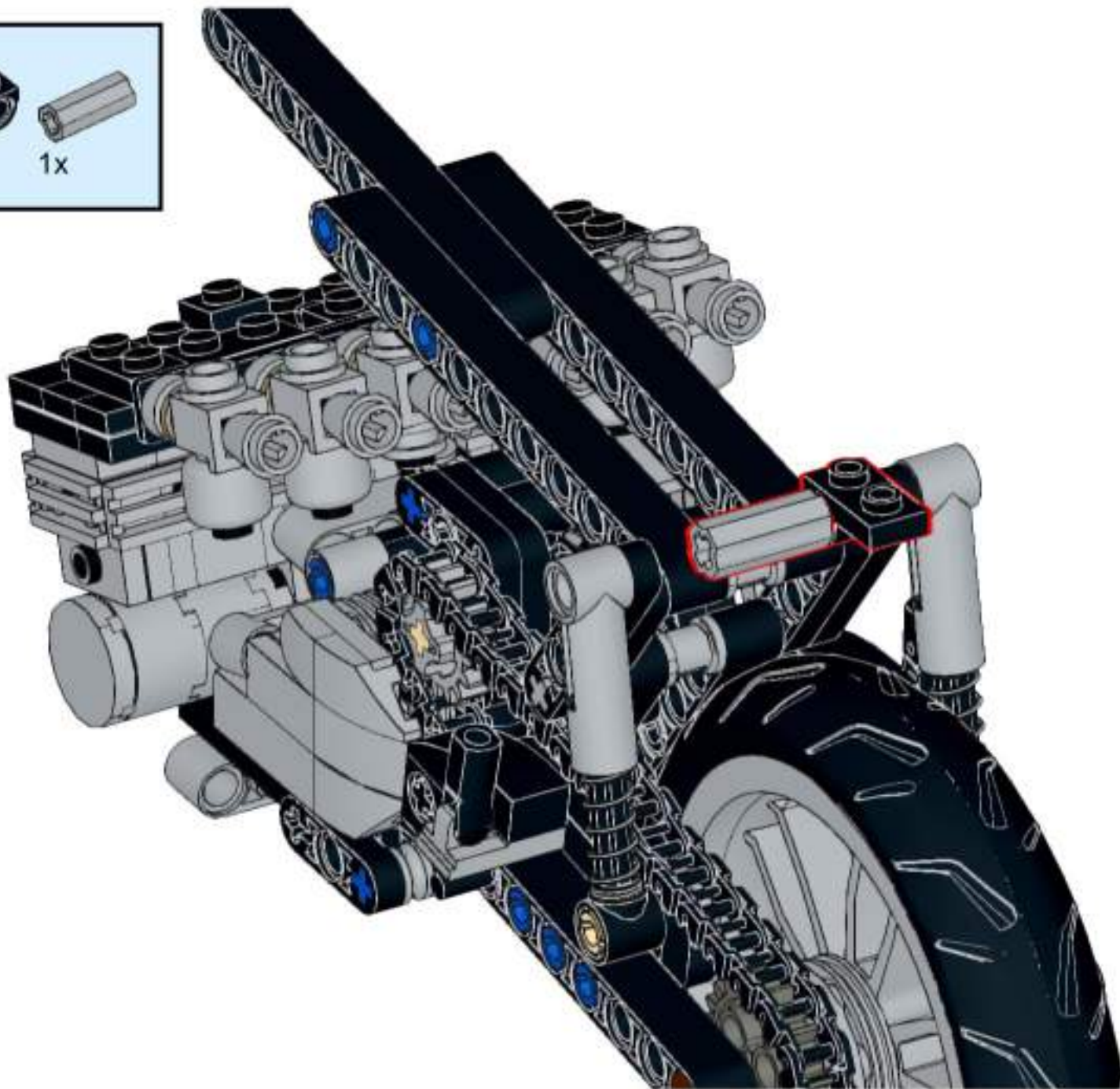
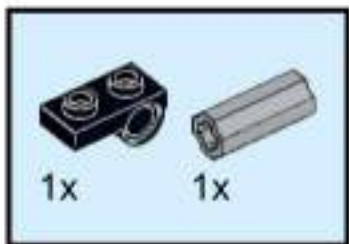
186



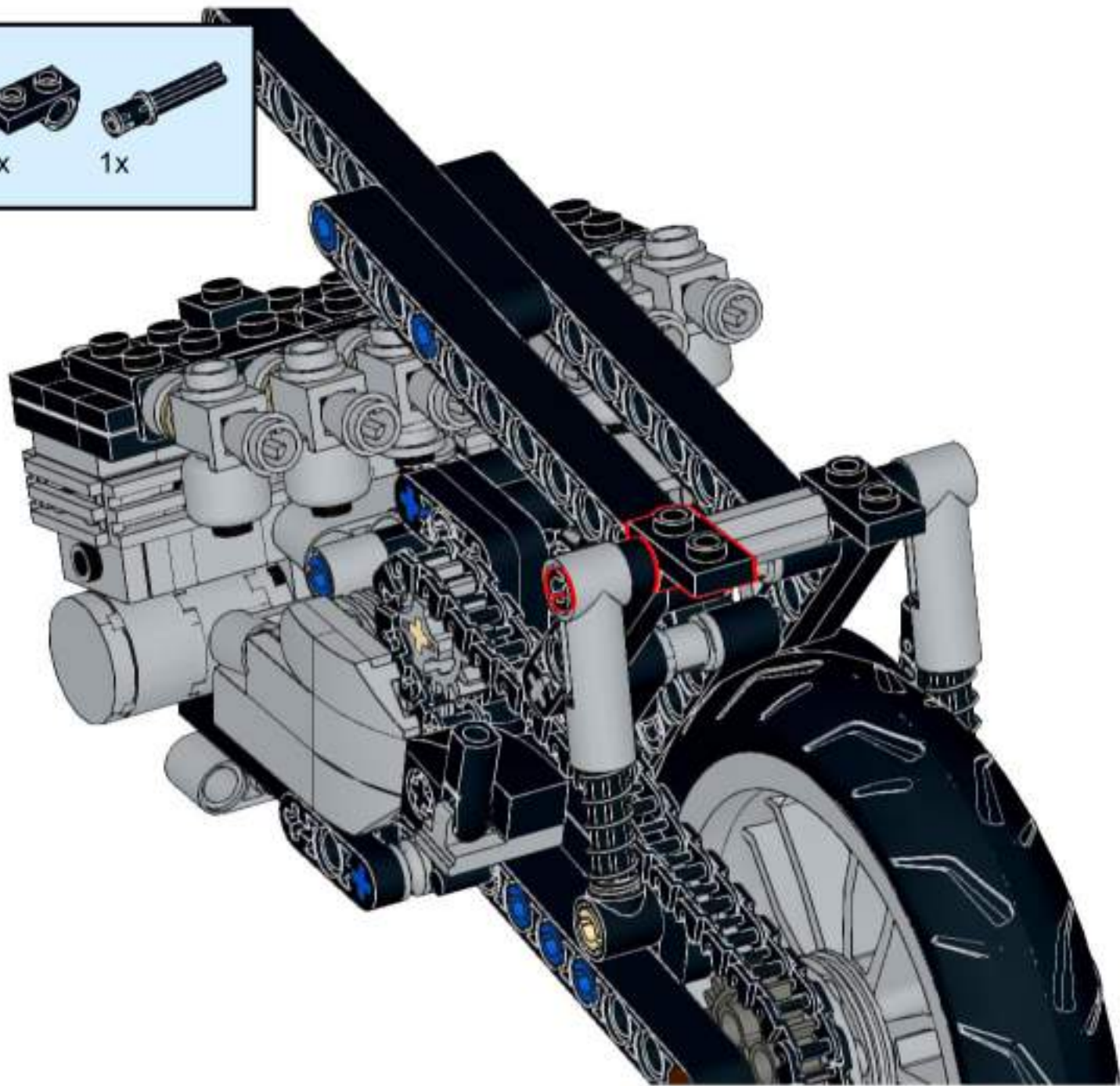
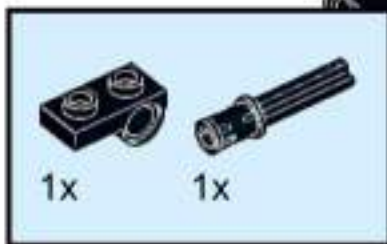
187



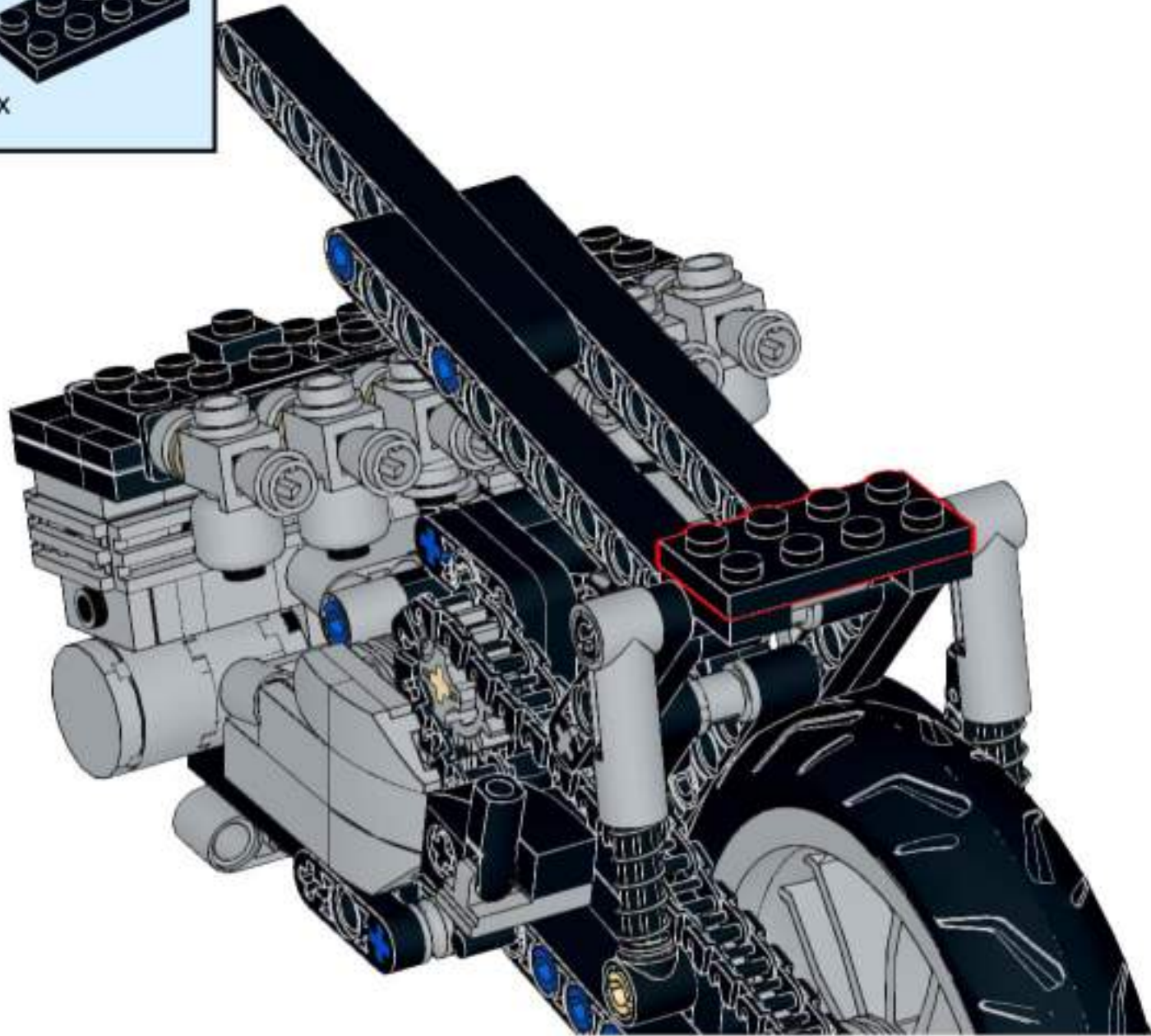
188



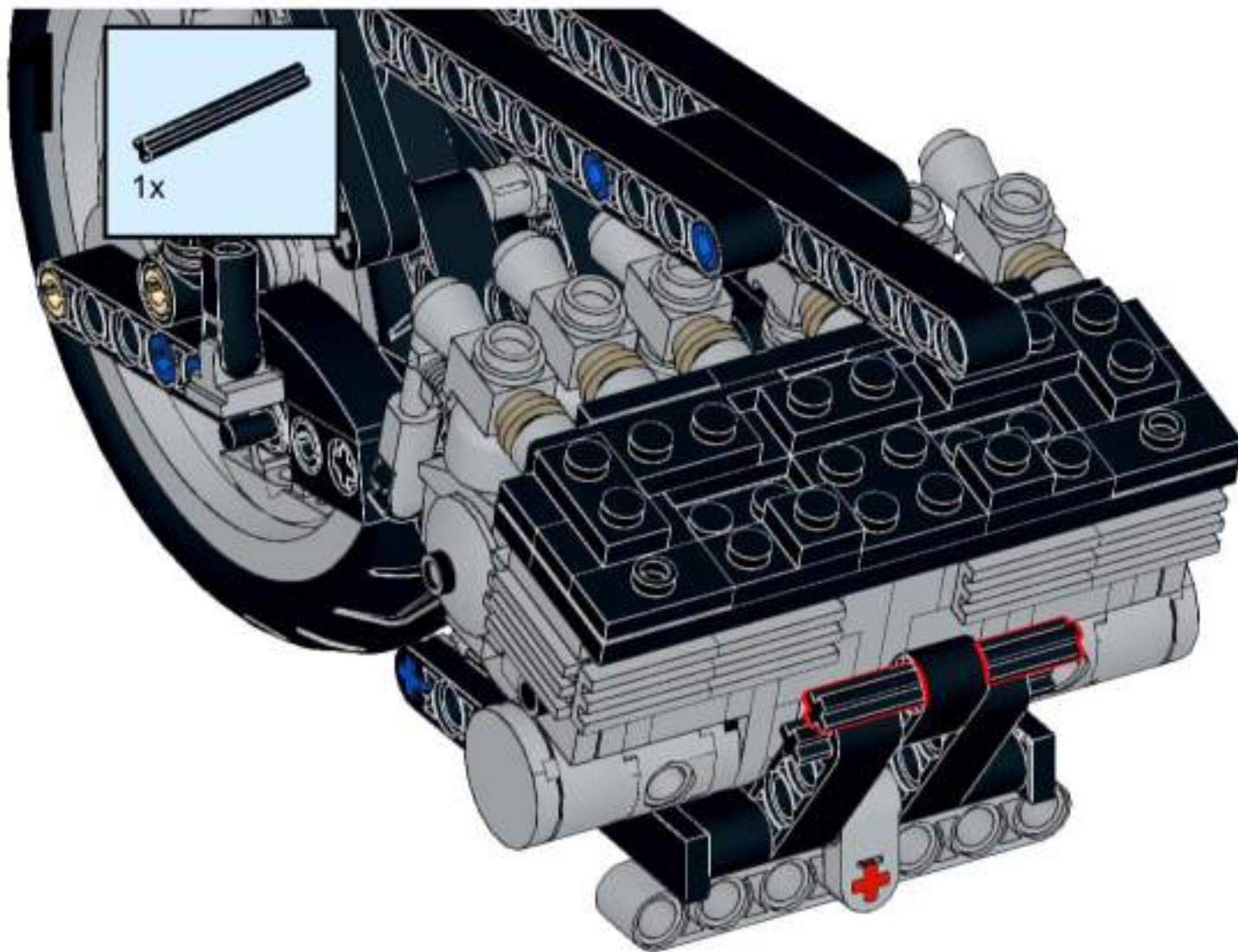
189

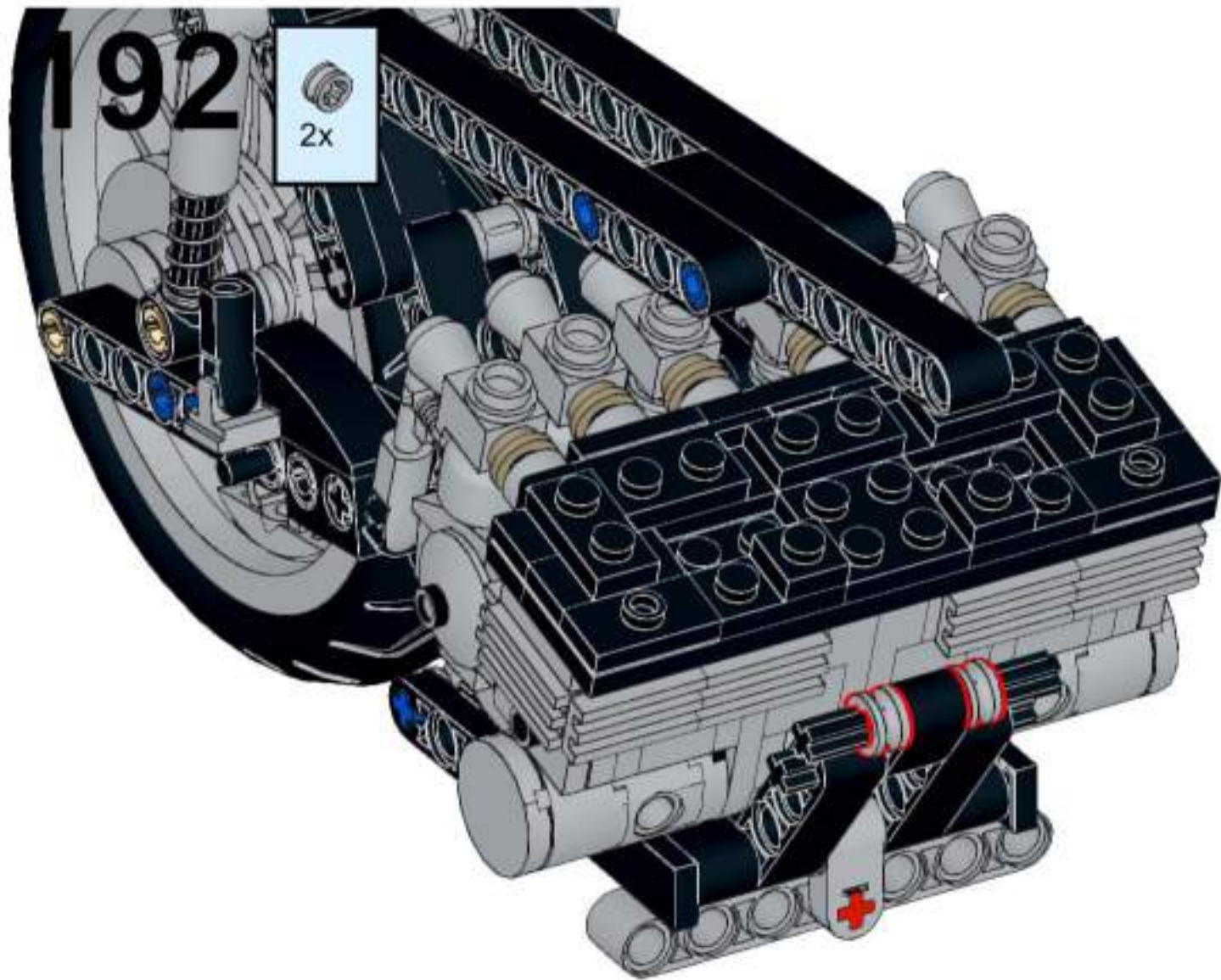


190

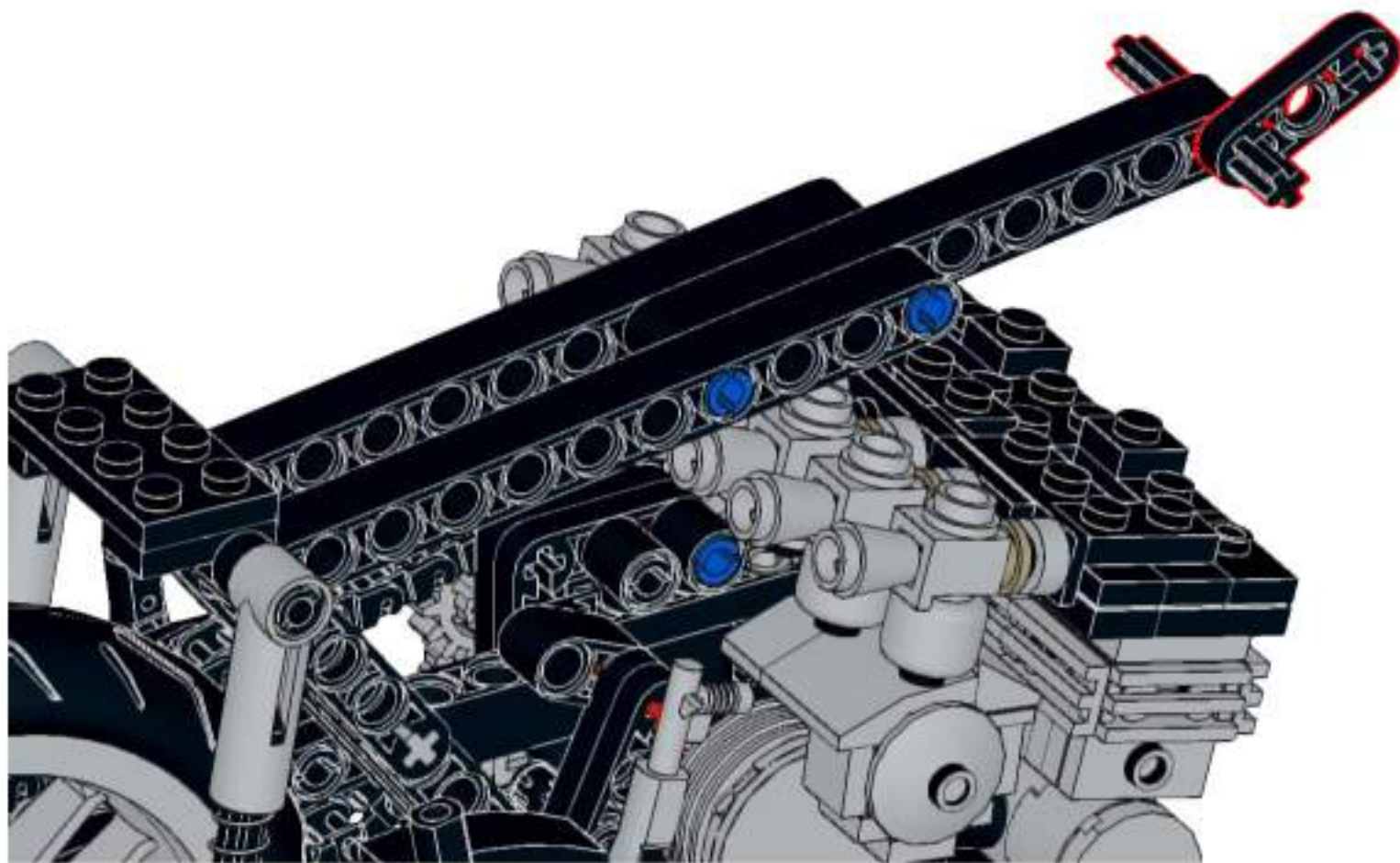
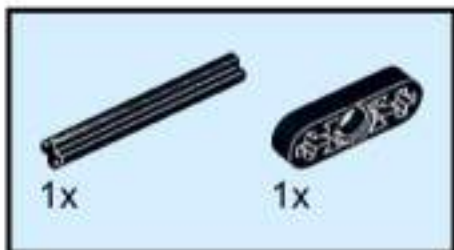


19

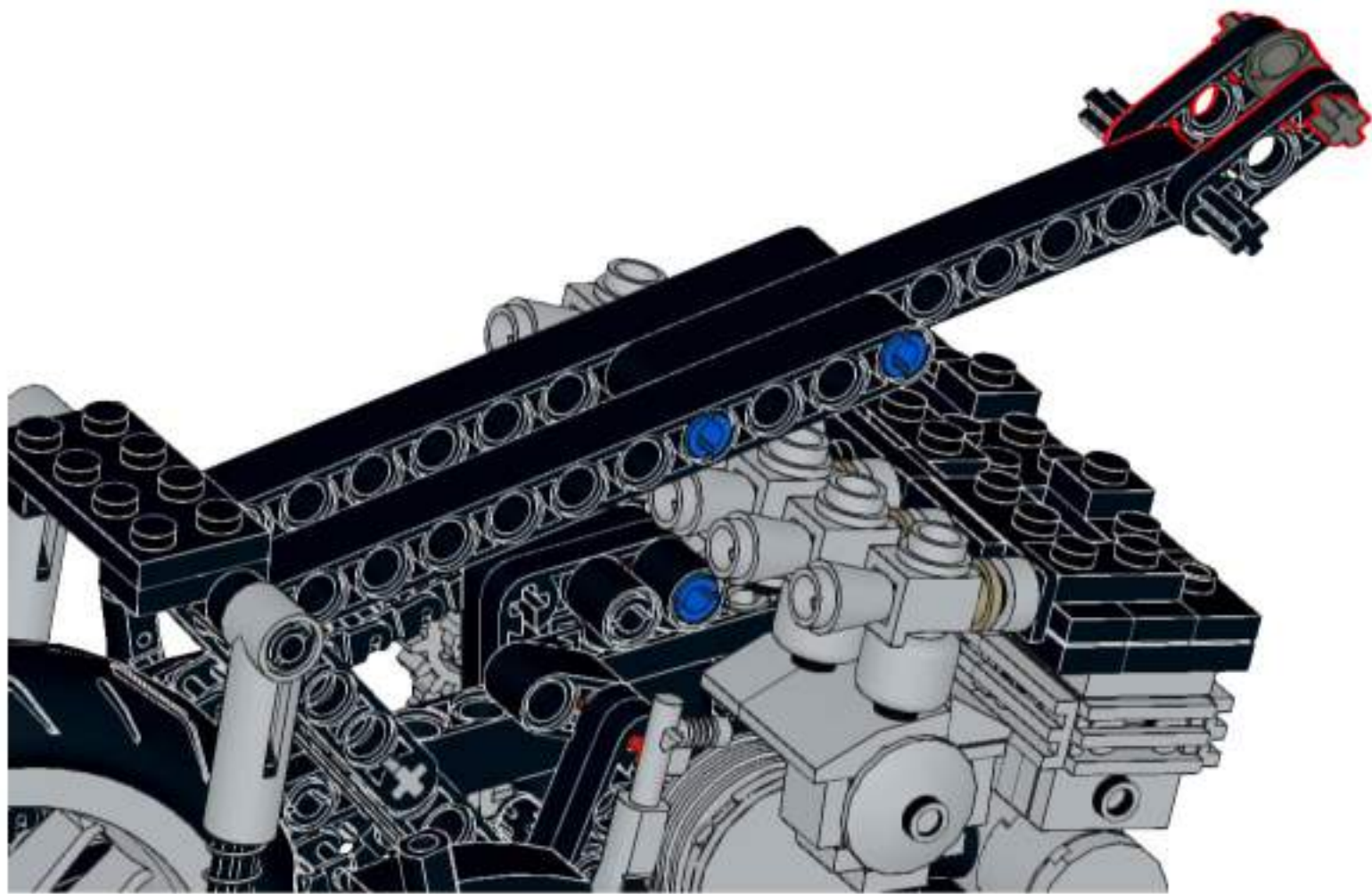
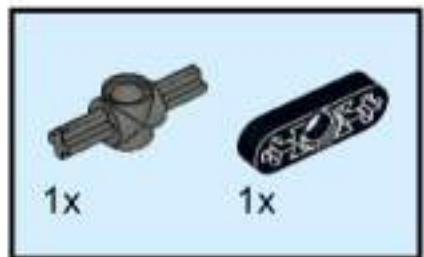




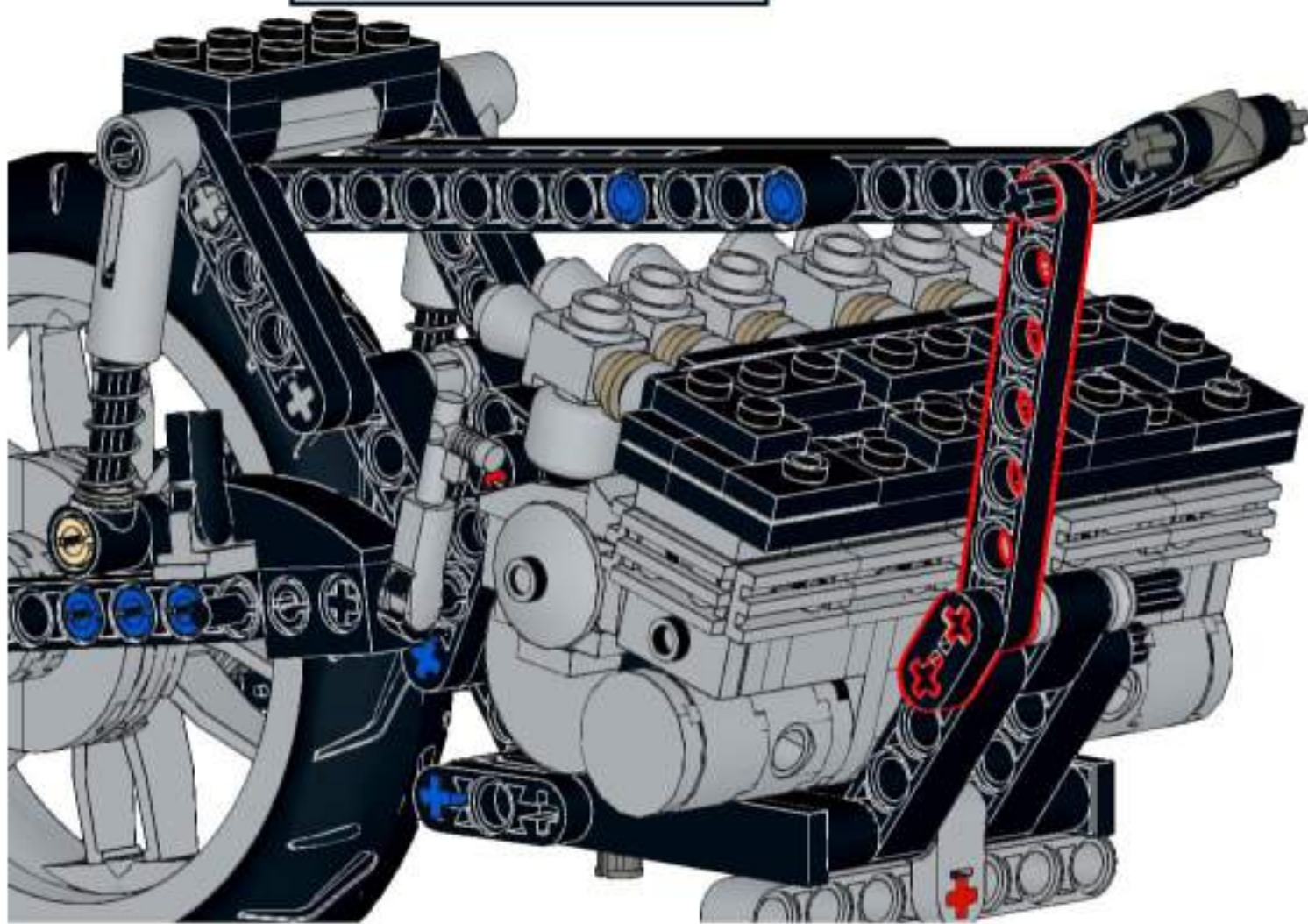
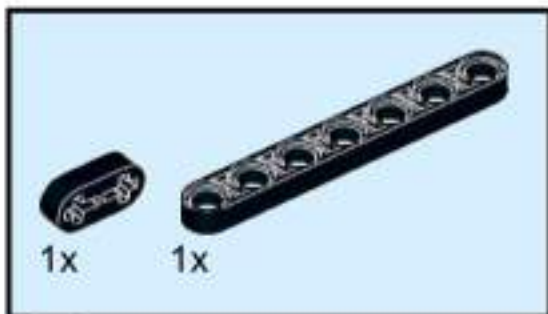
193



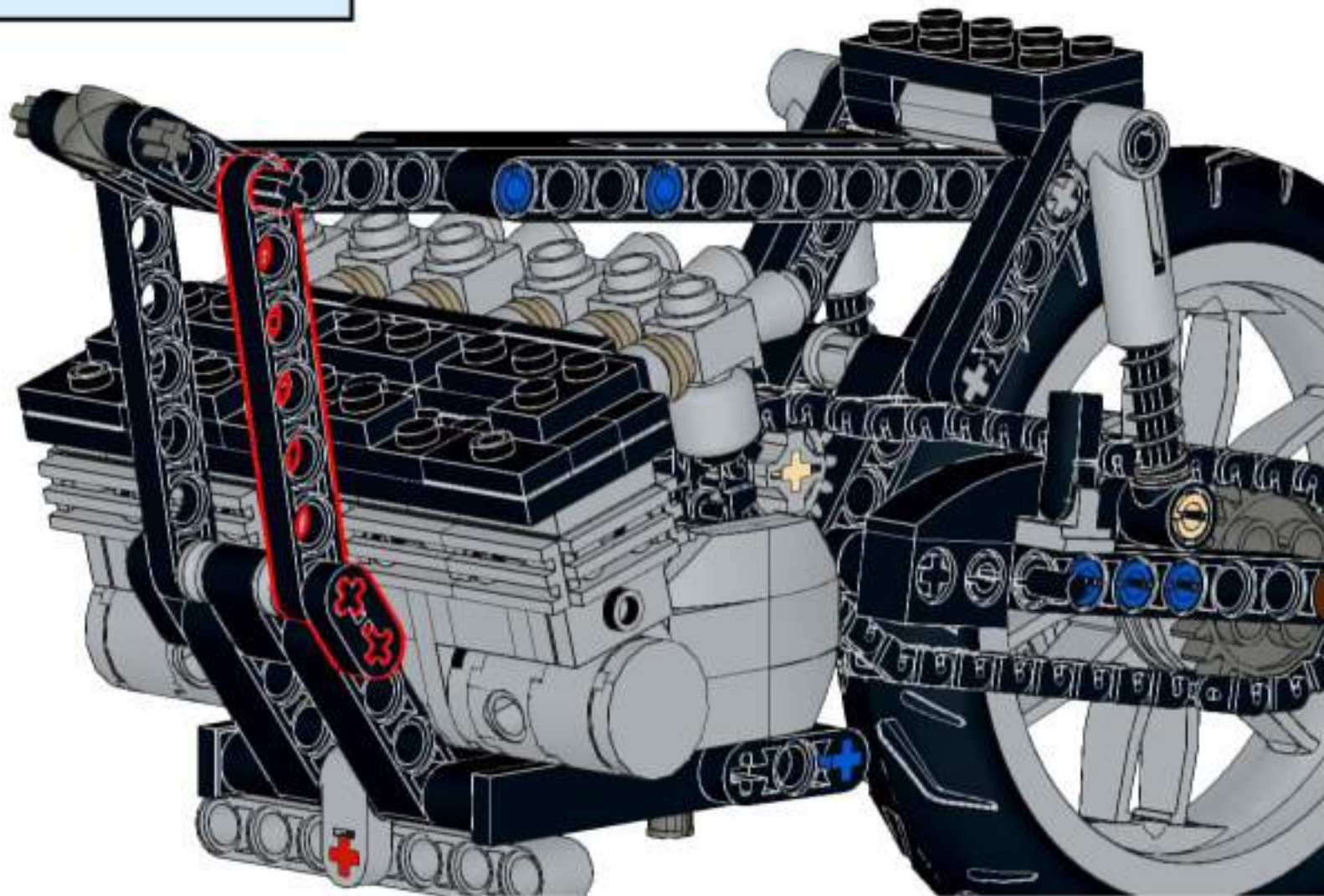
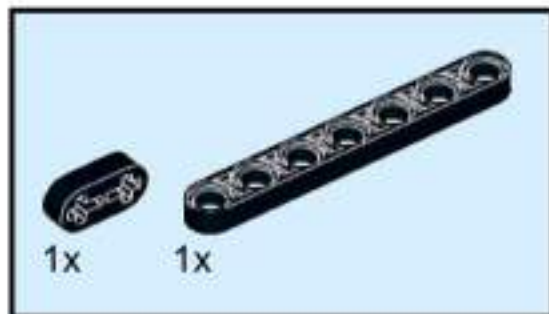
194



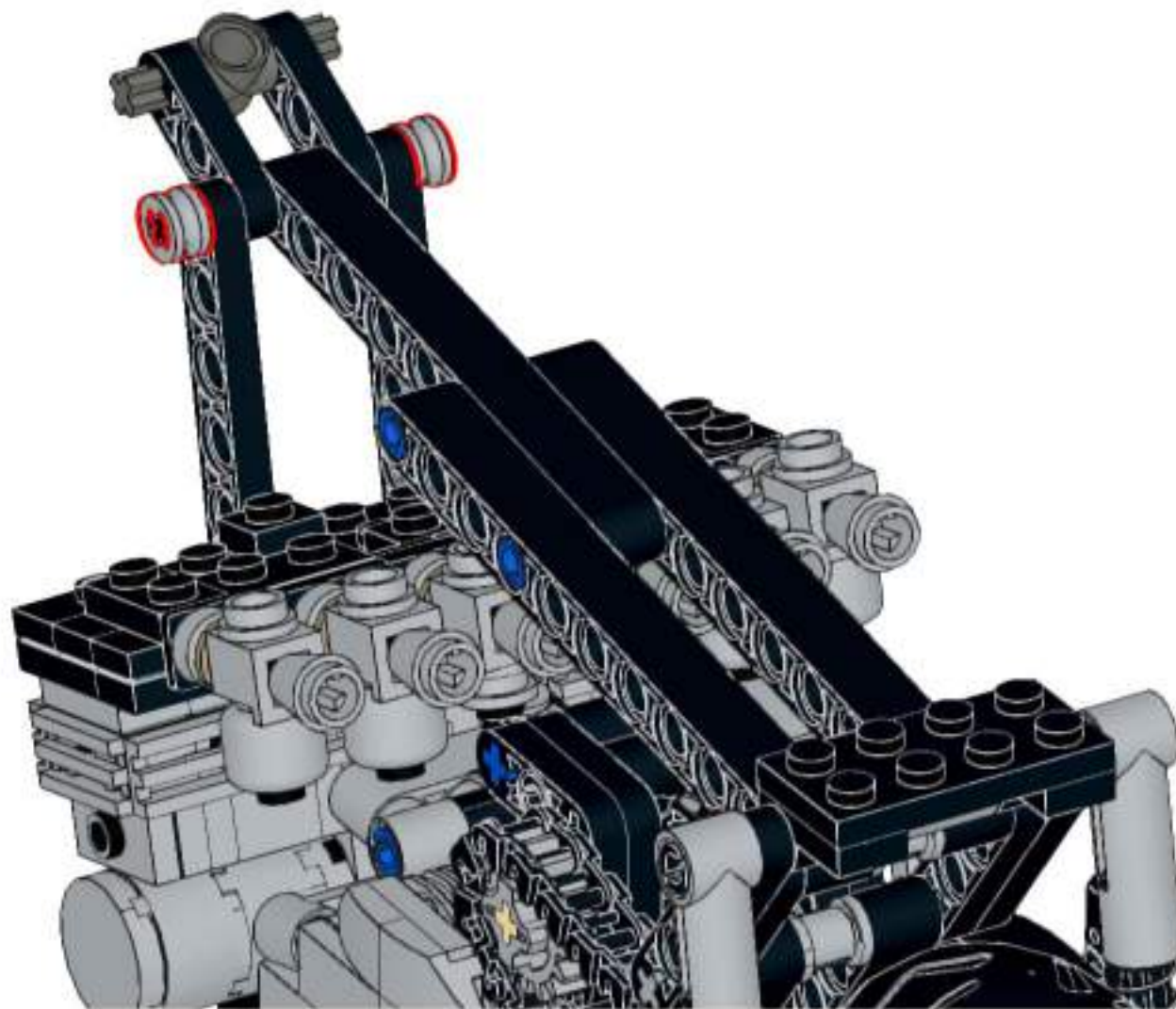
195



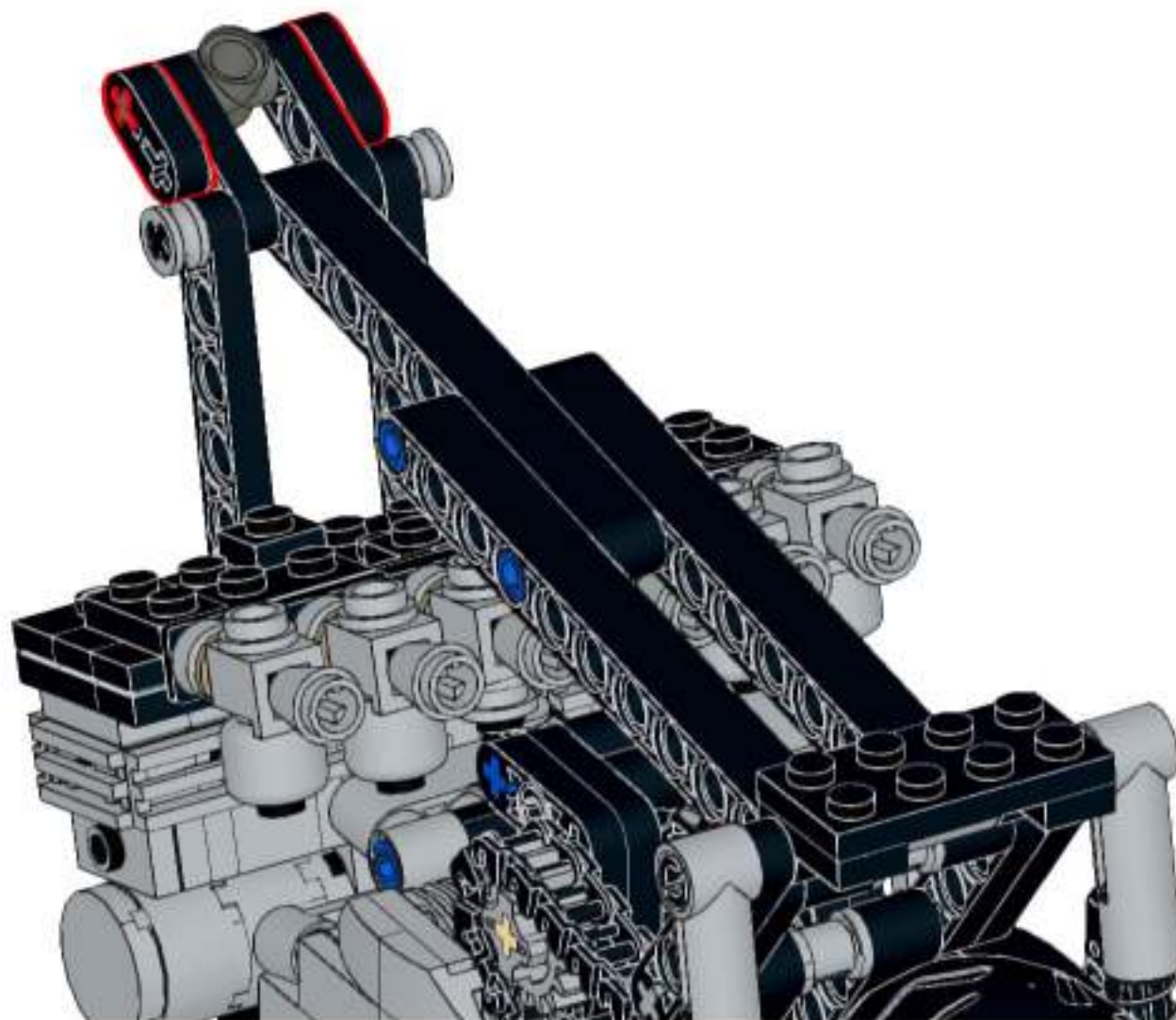
196



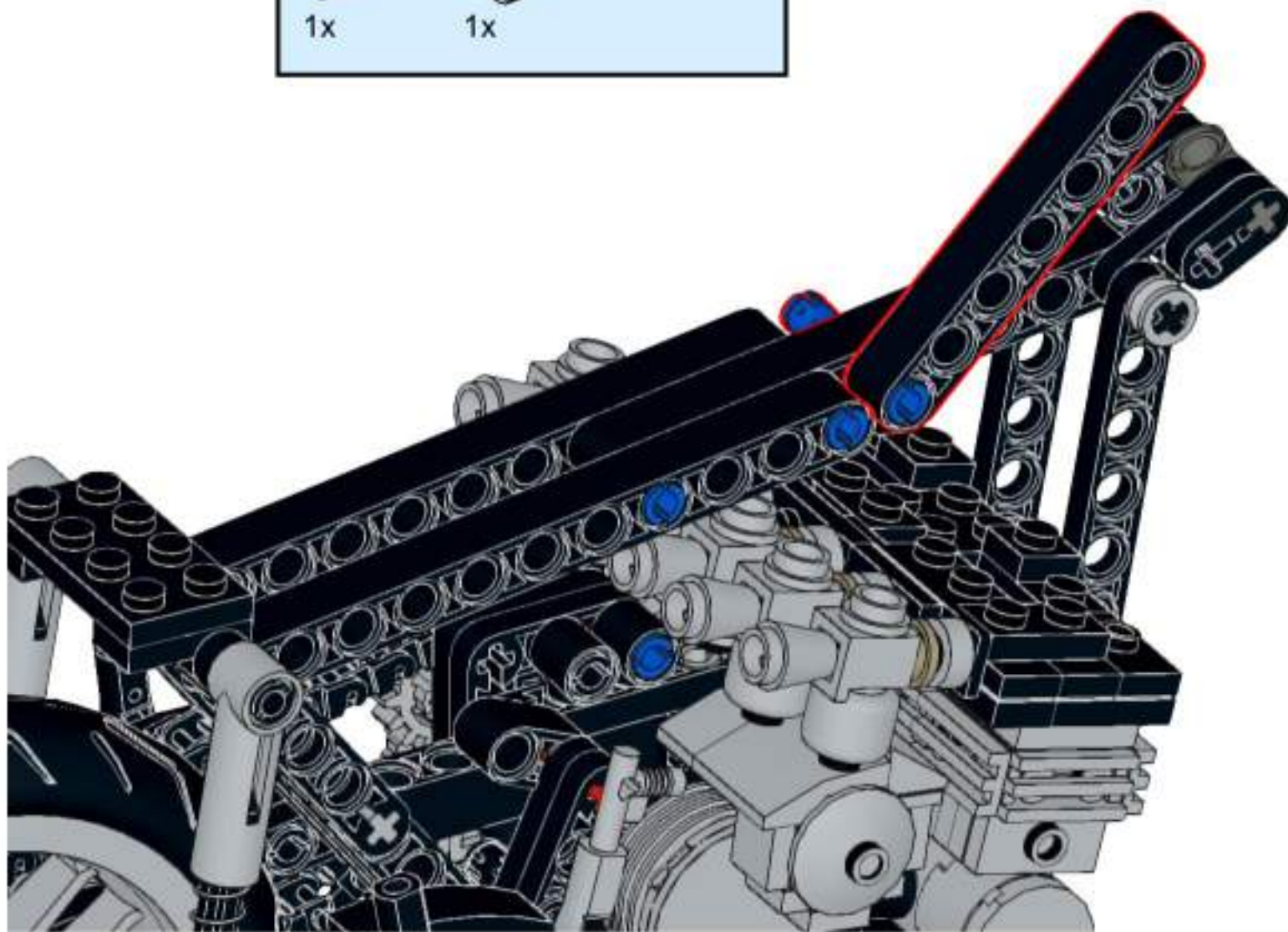
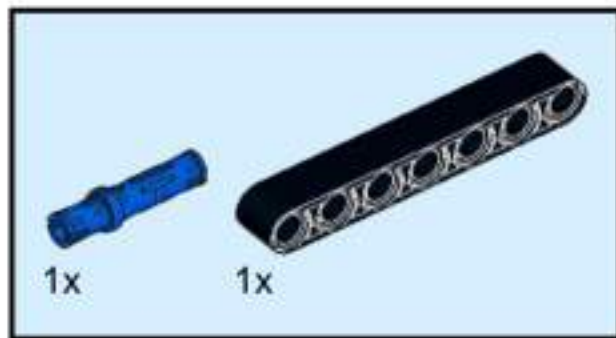
197



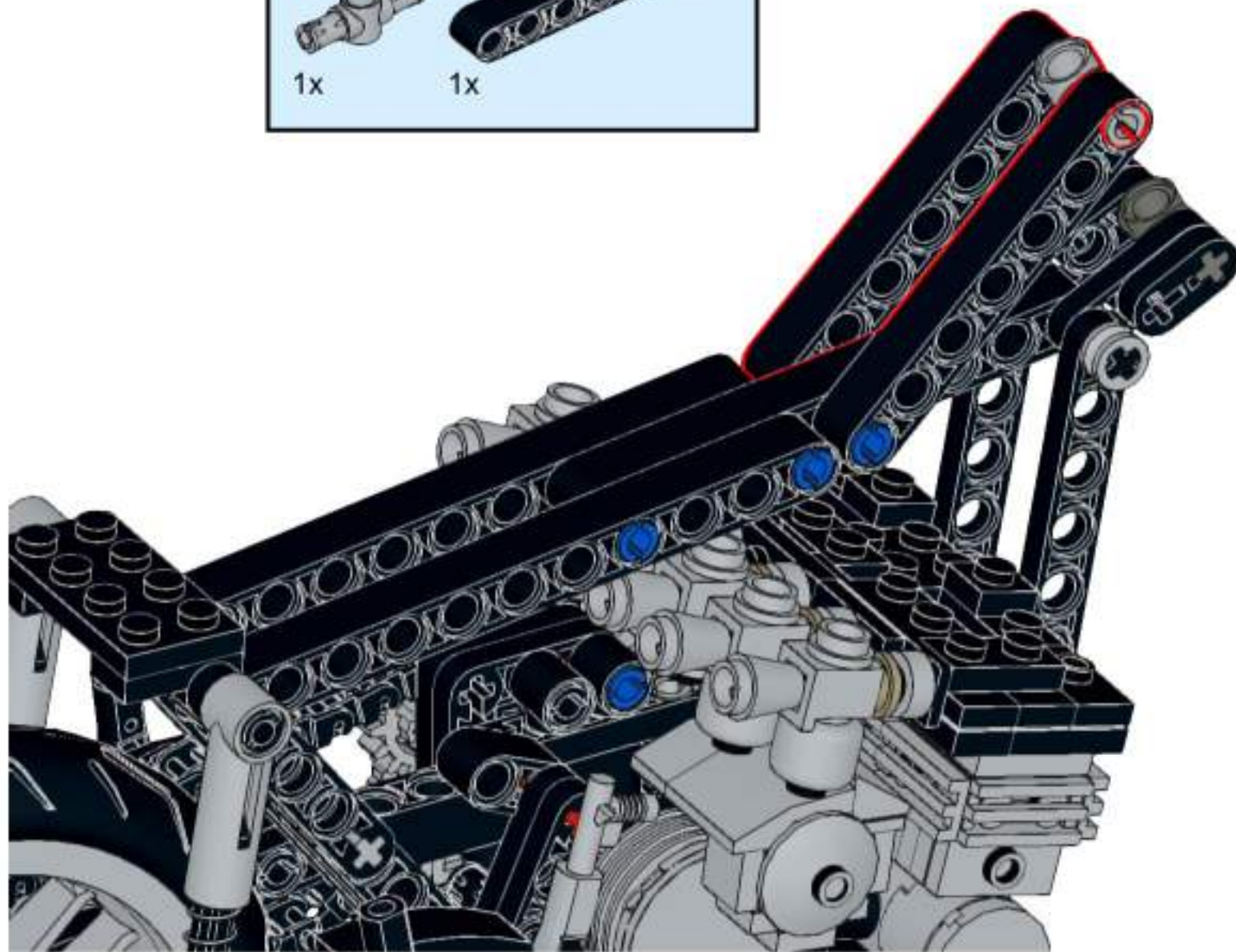
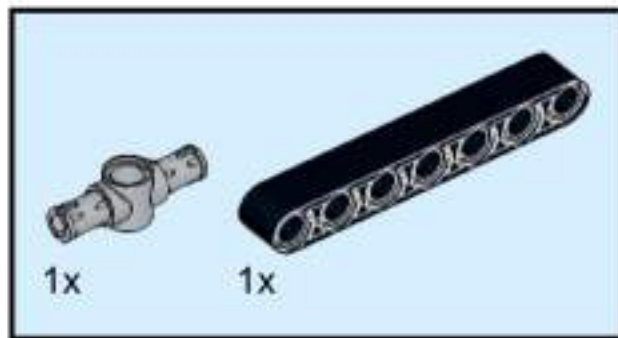
198



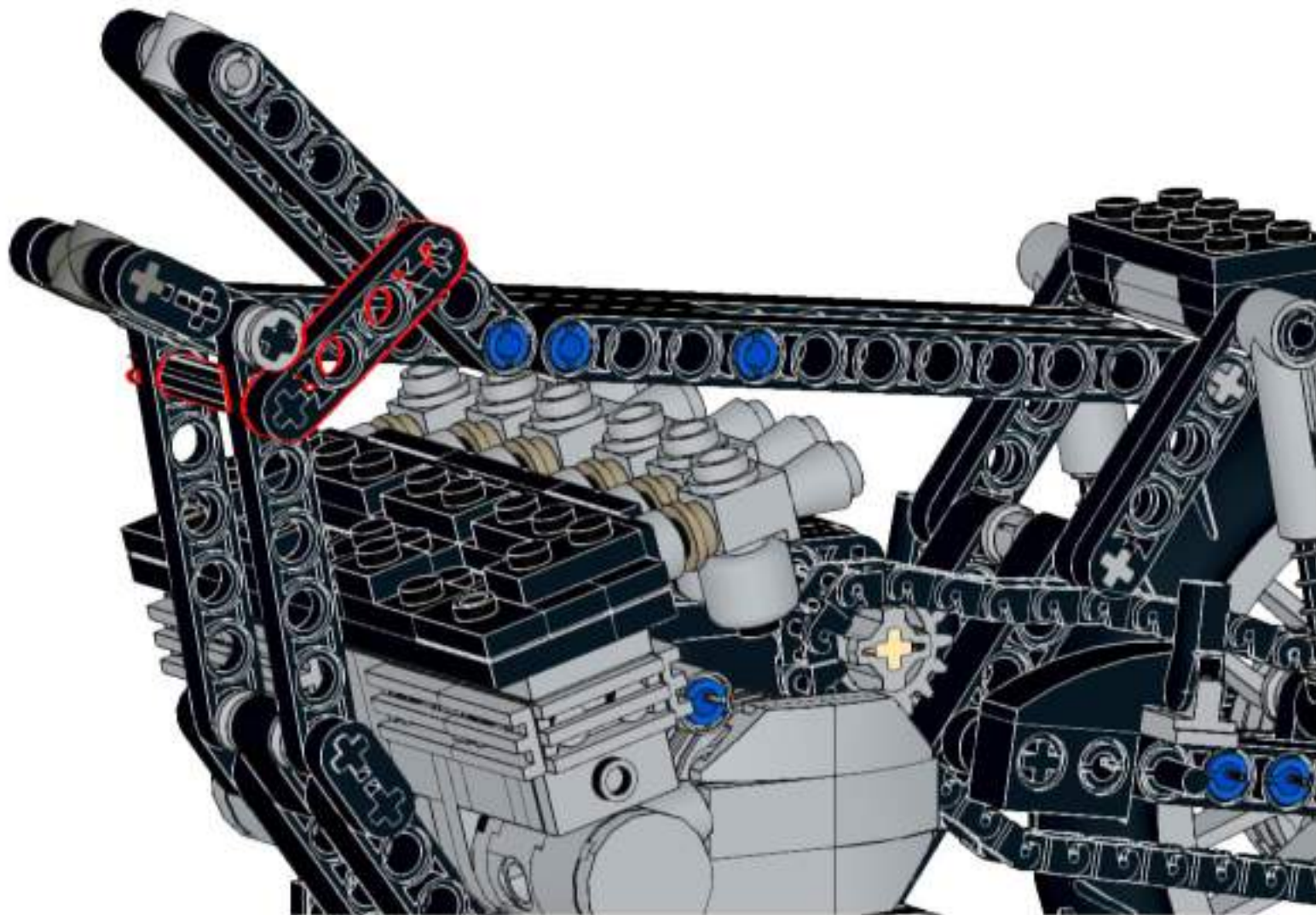
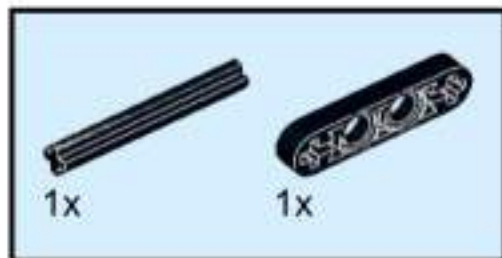
199



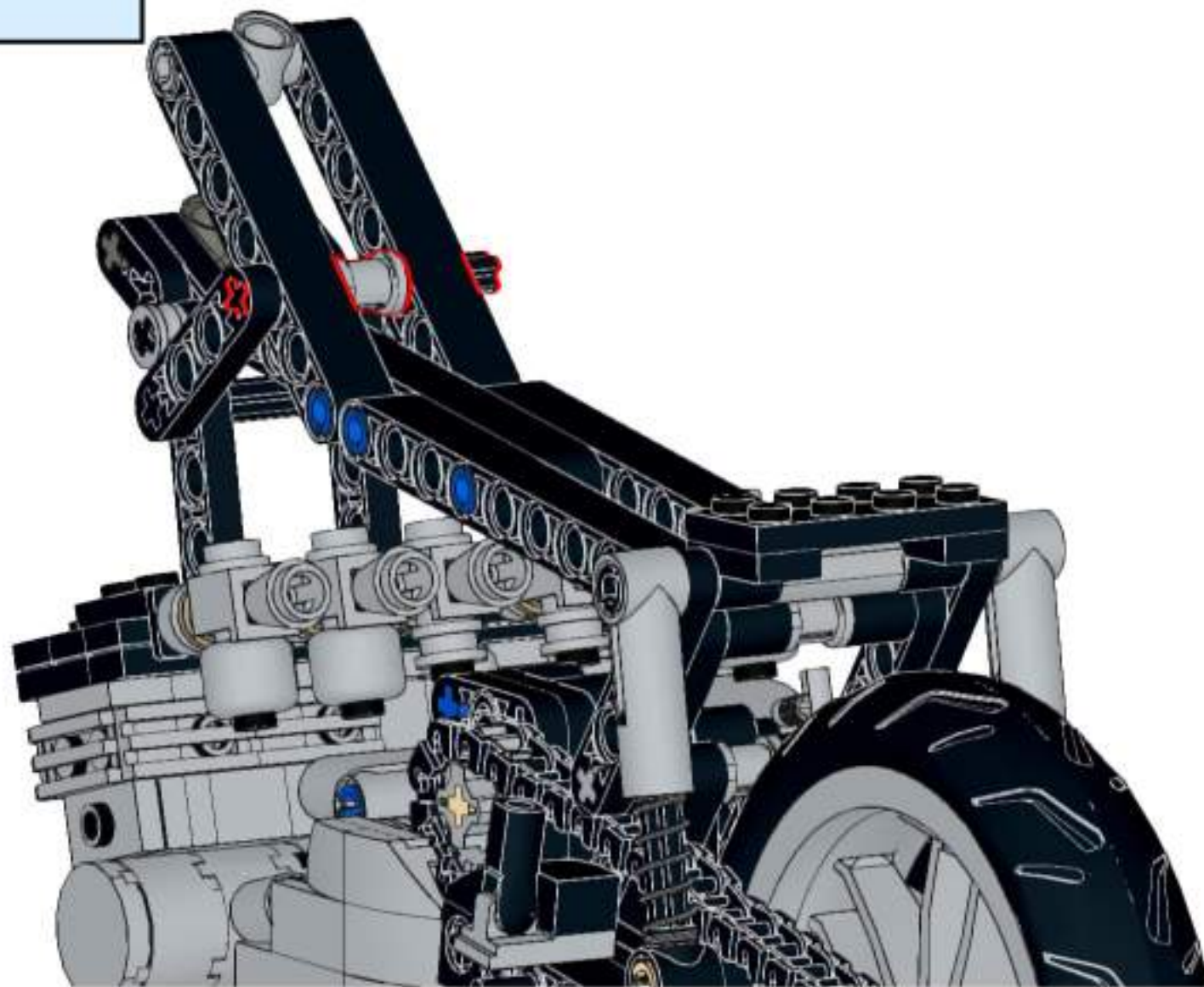
200



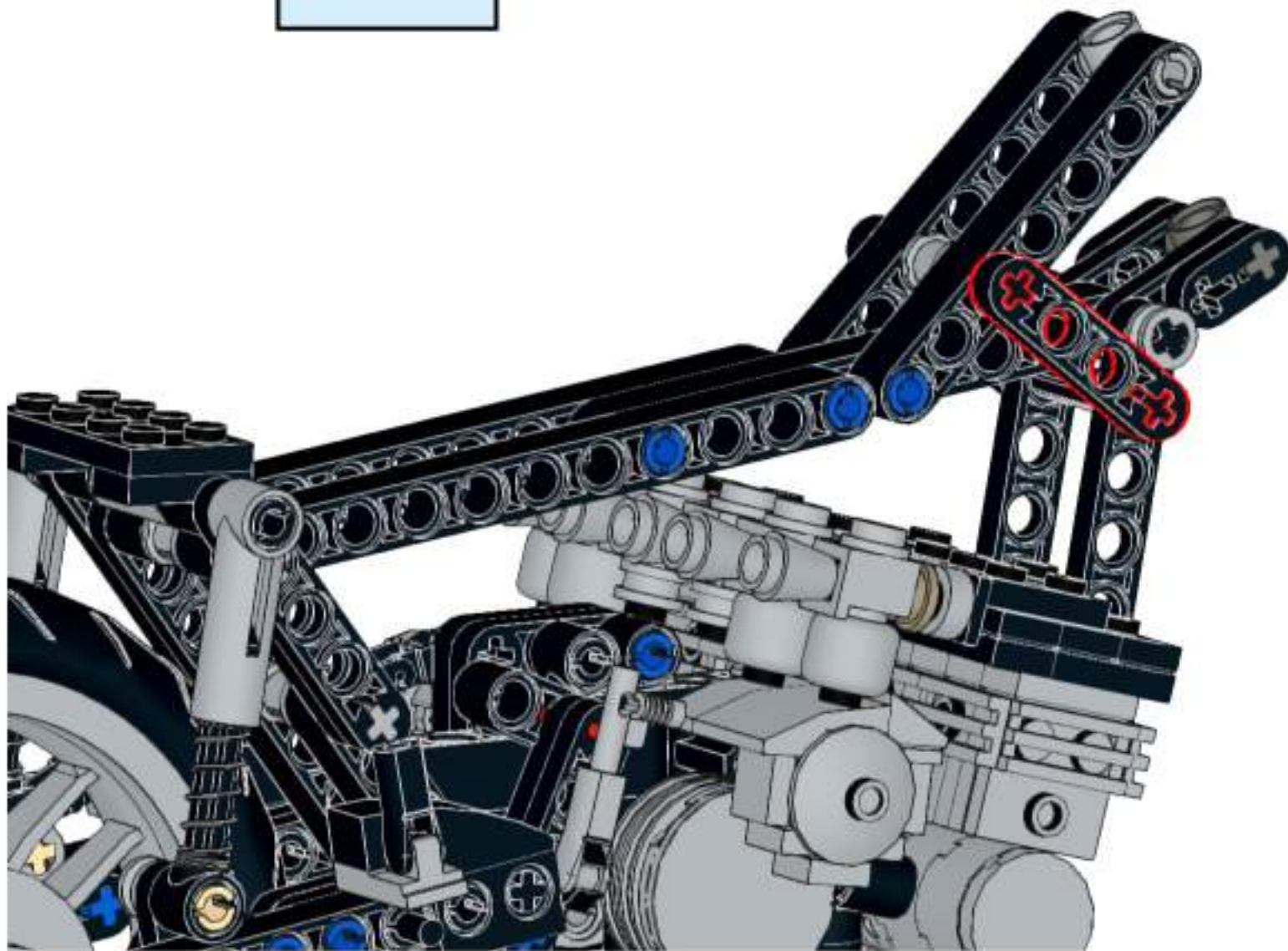
201



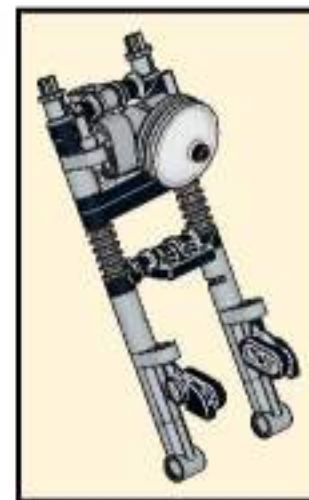
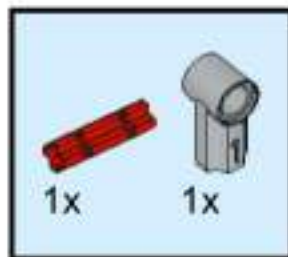
202



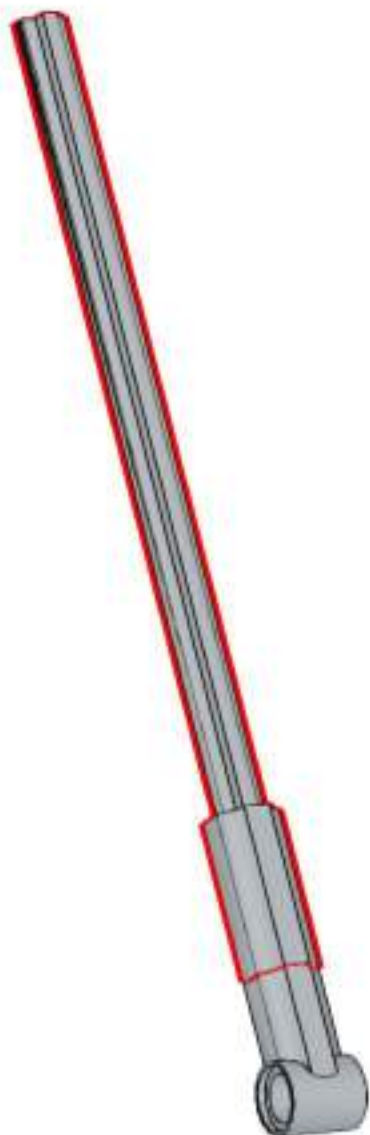
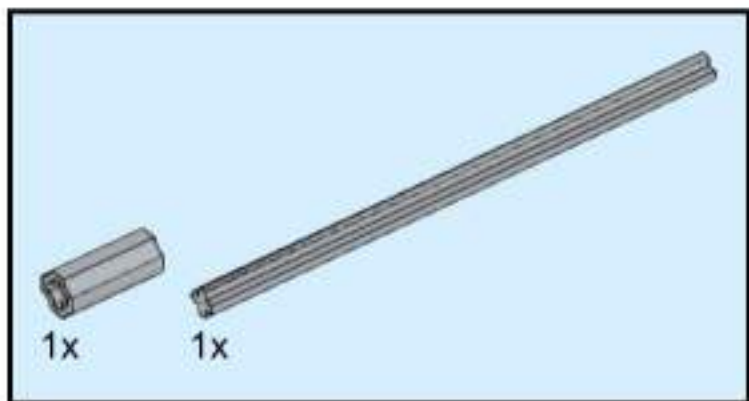
203



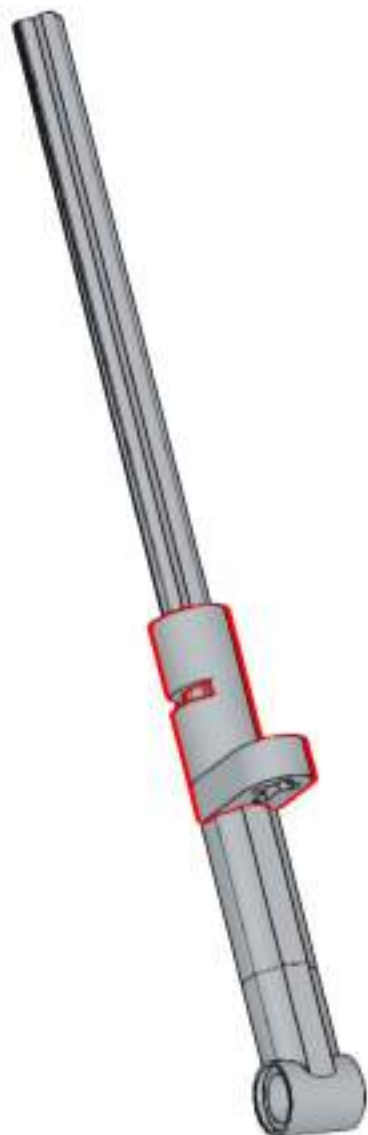
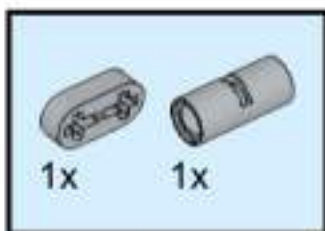
204



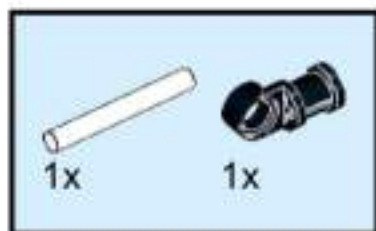
205



206



207



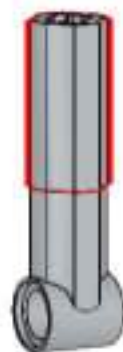
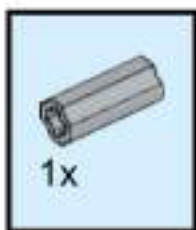
208



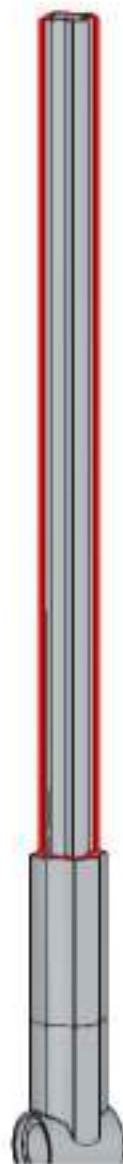
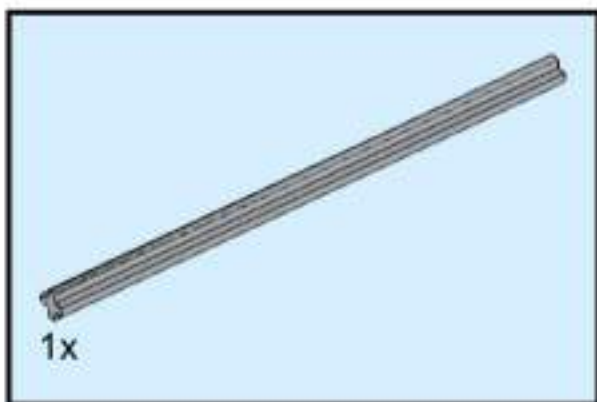
209



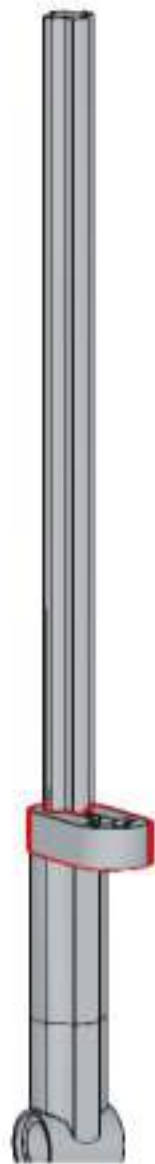
210



211



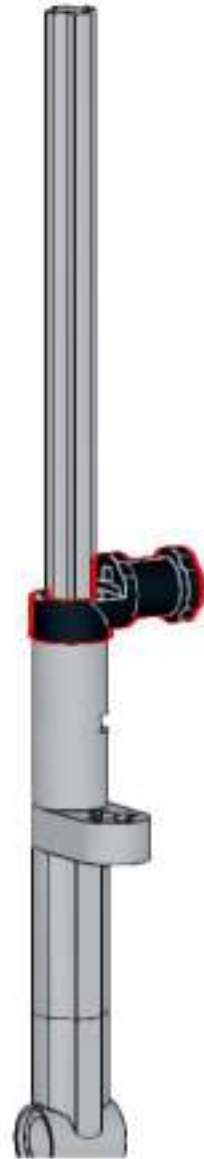
212



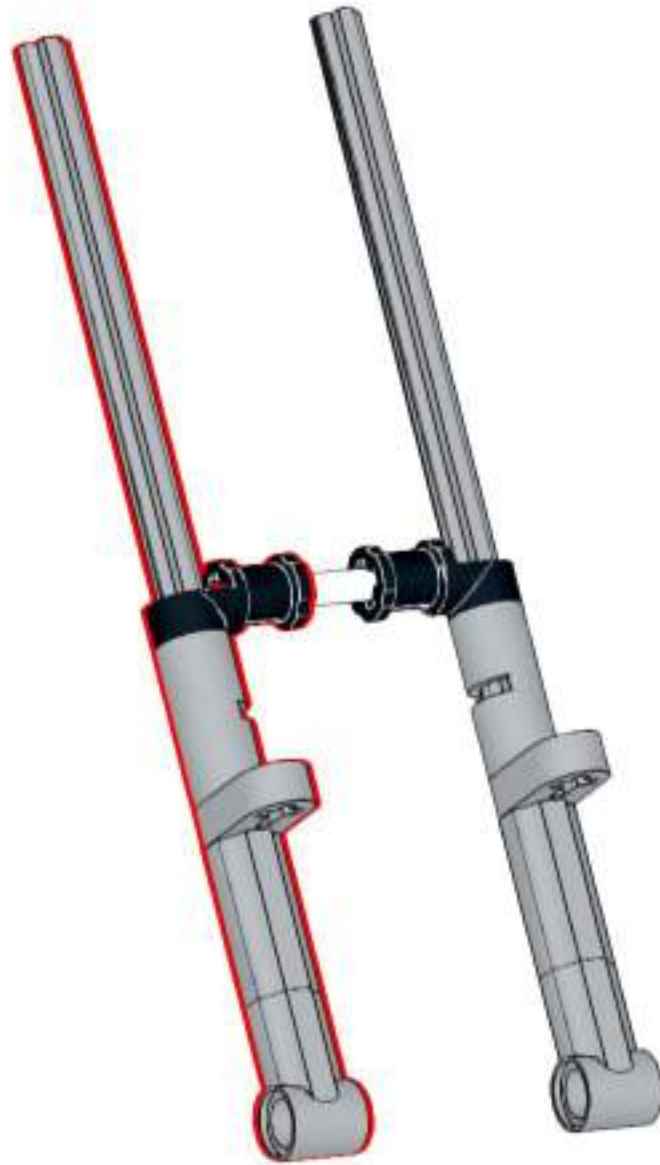
213



214



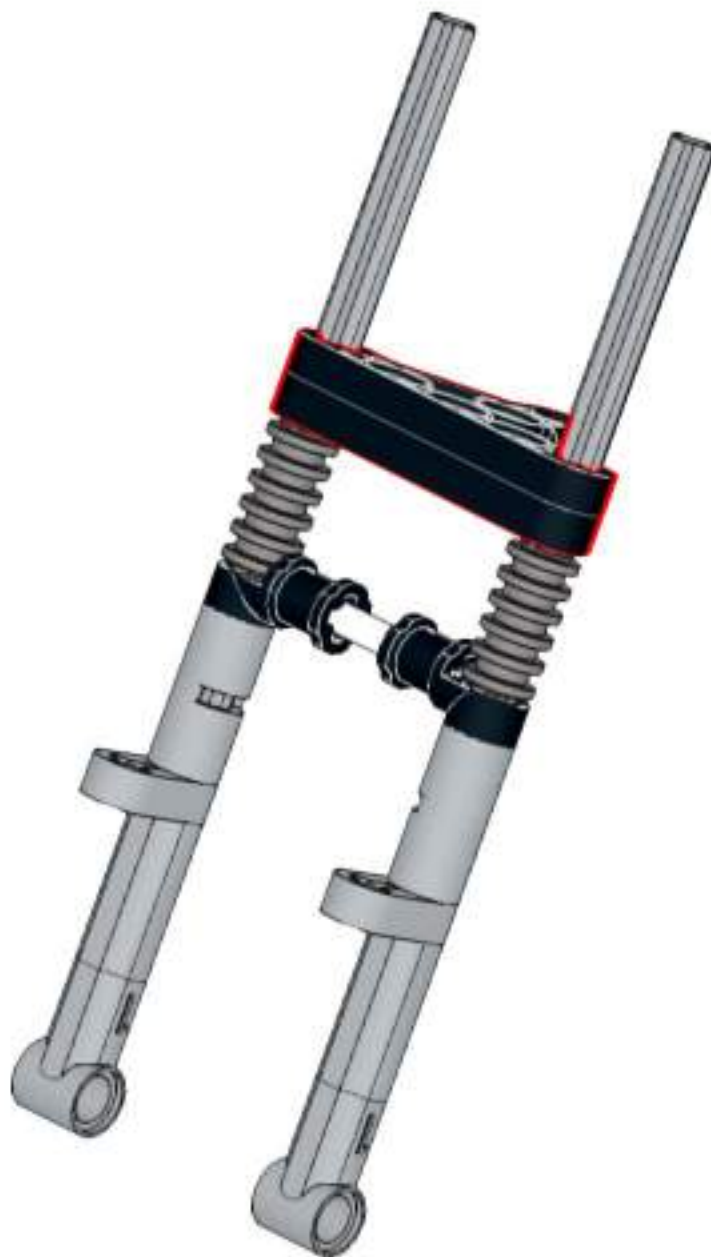
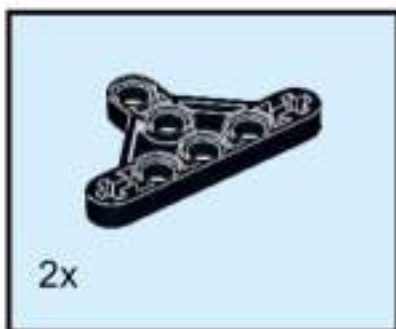
215



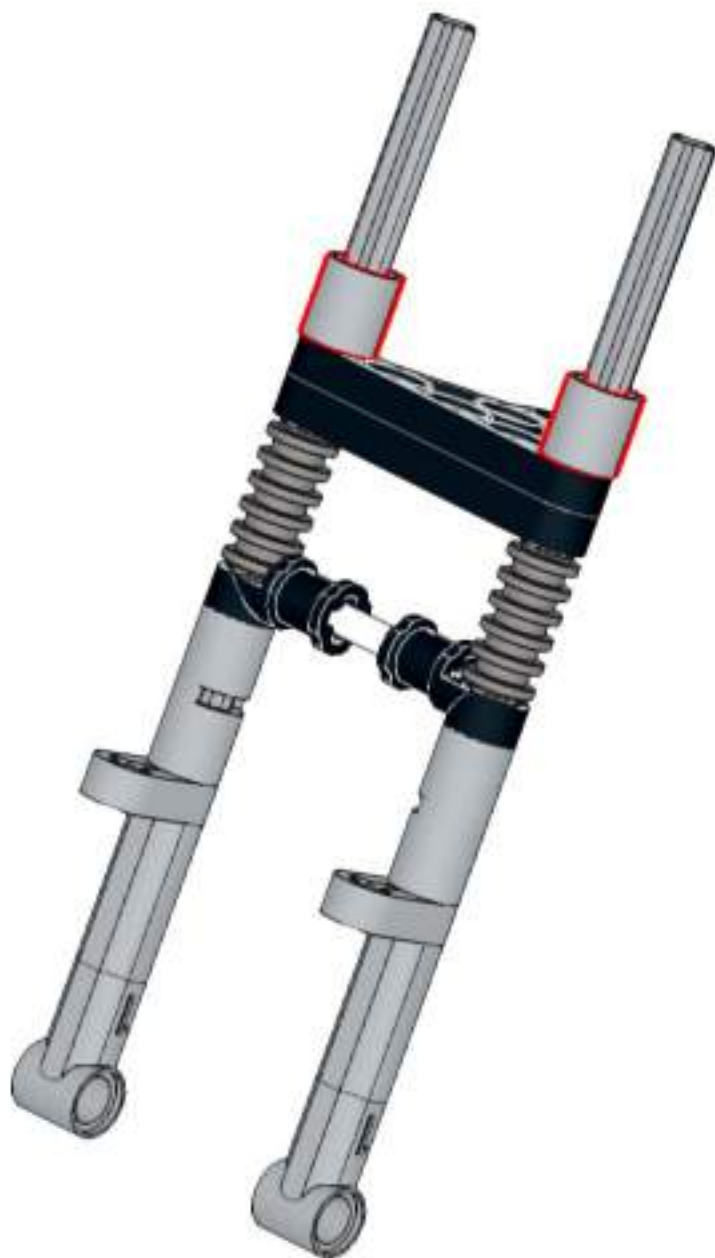
216



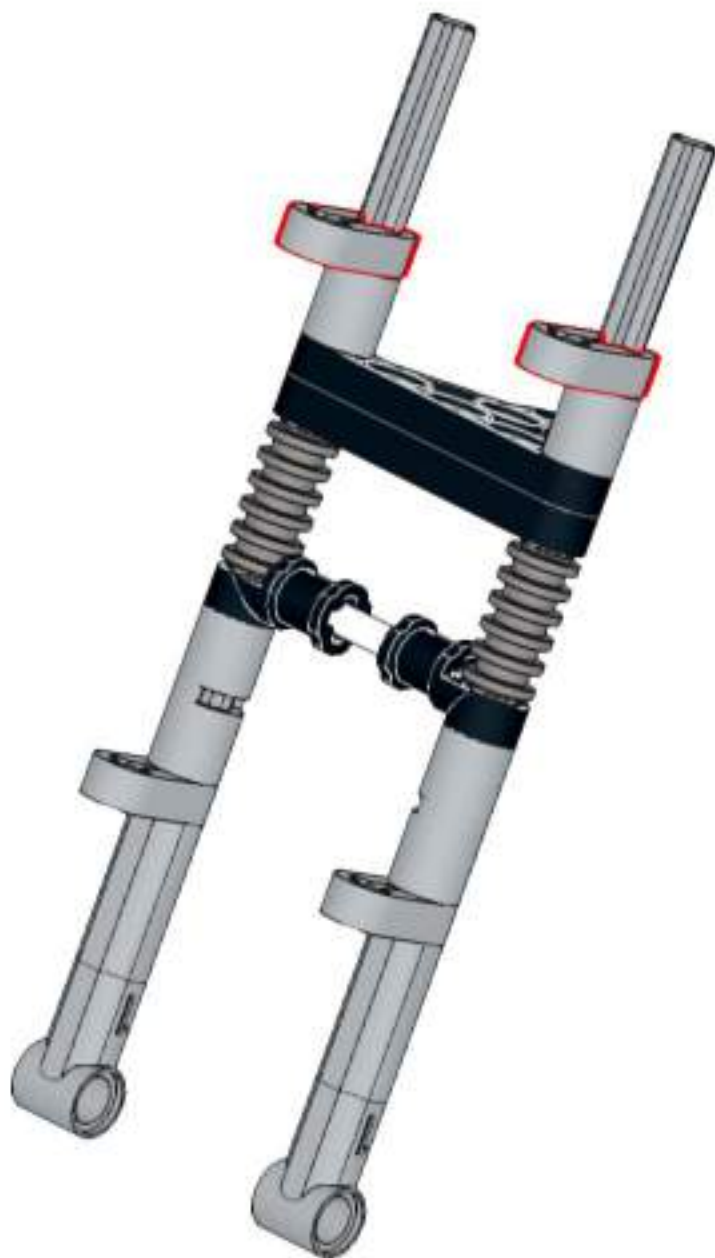
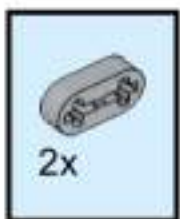
217



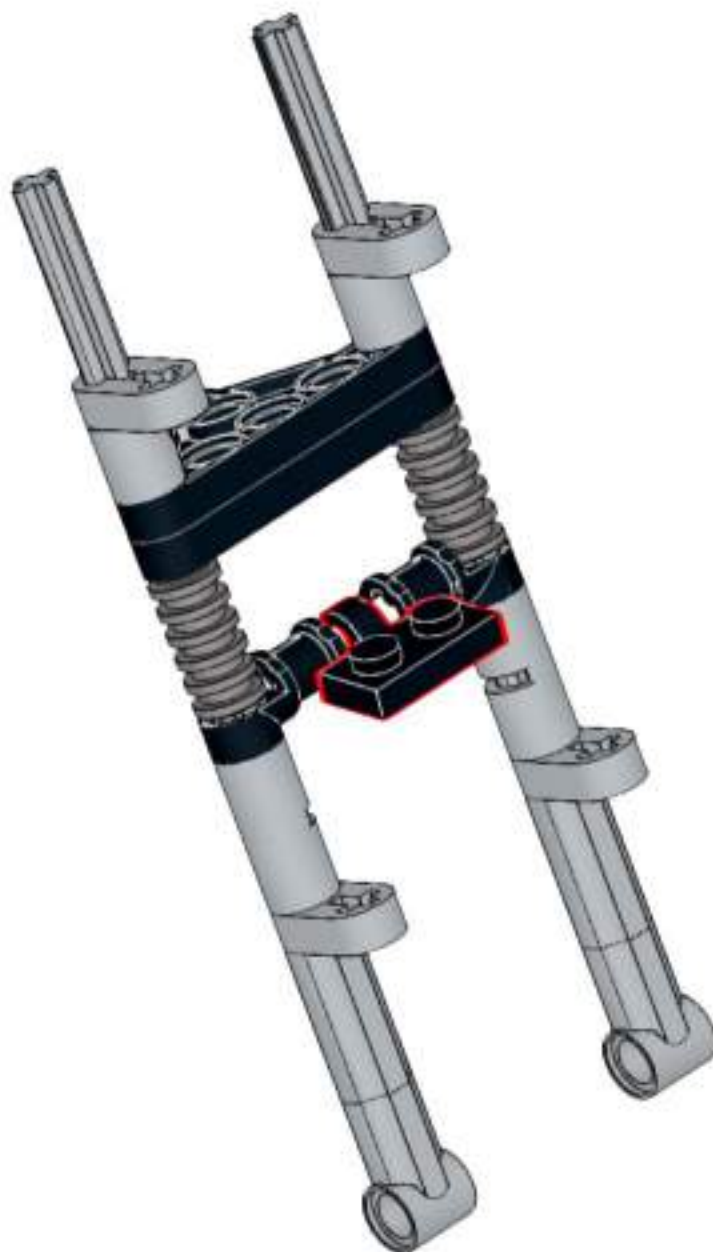
218



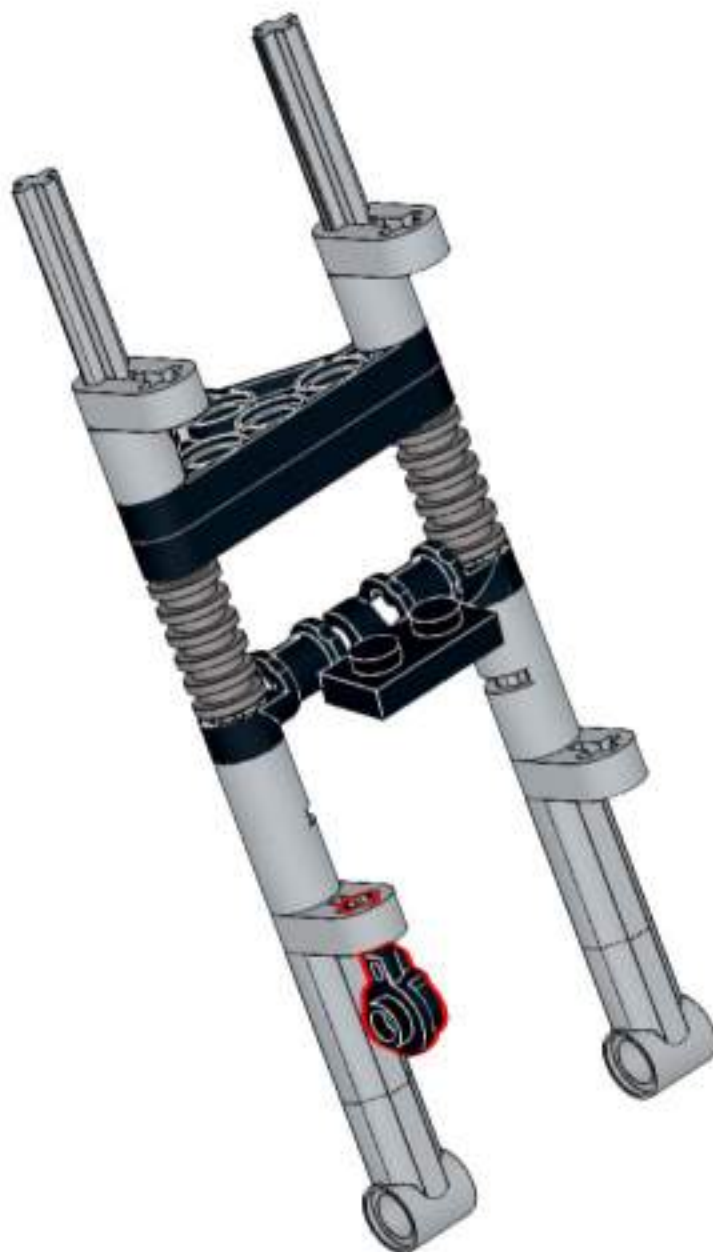
219



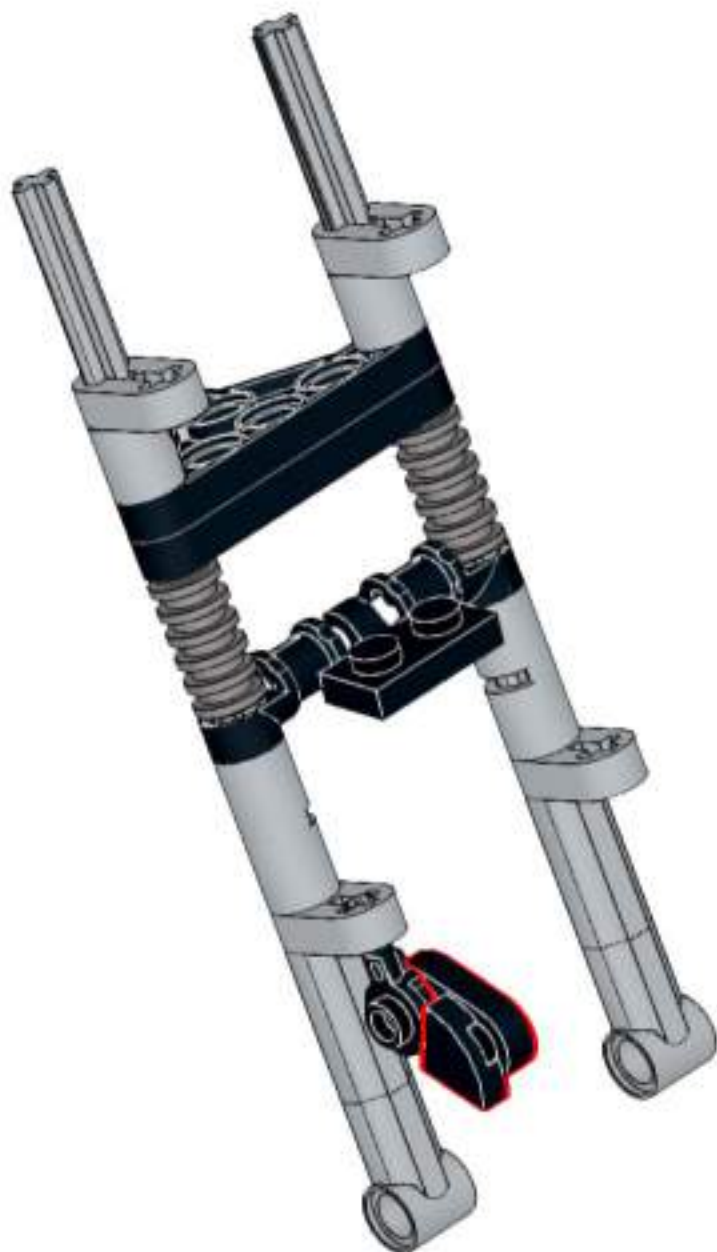
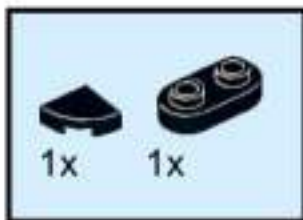
220



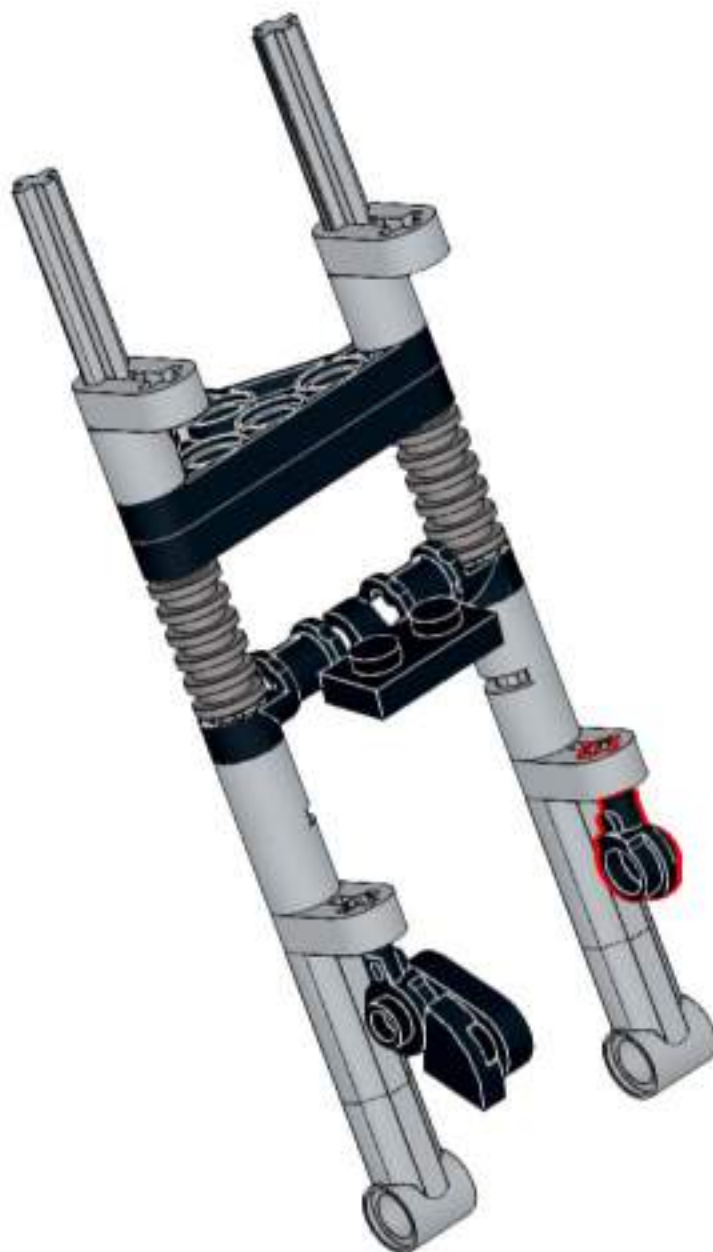
221



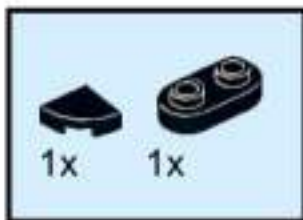
222



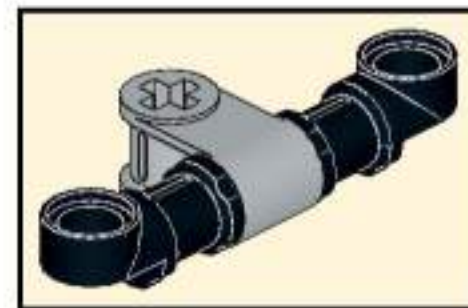
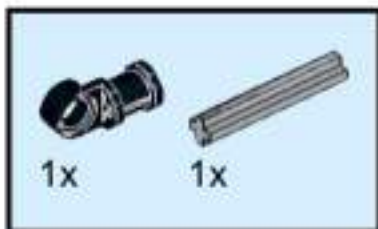
223



224



225



226



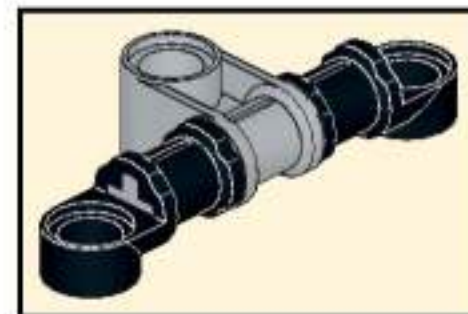
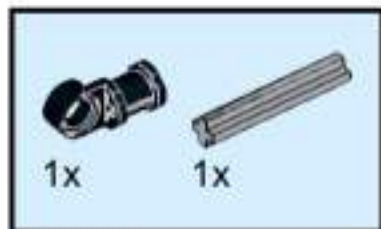
227



228



229



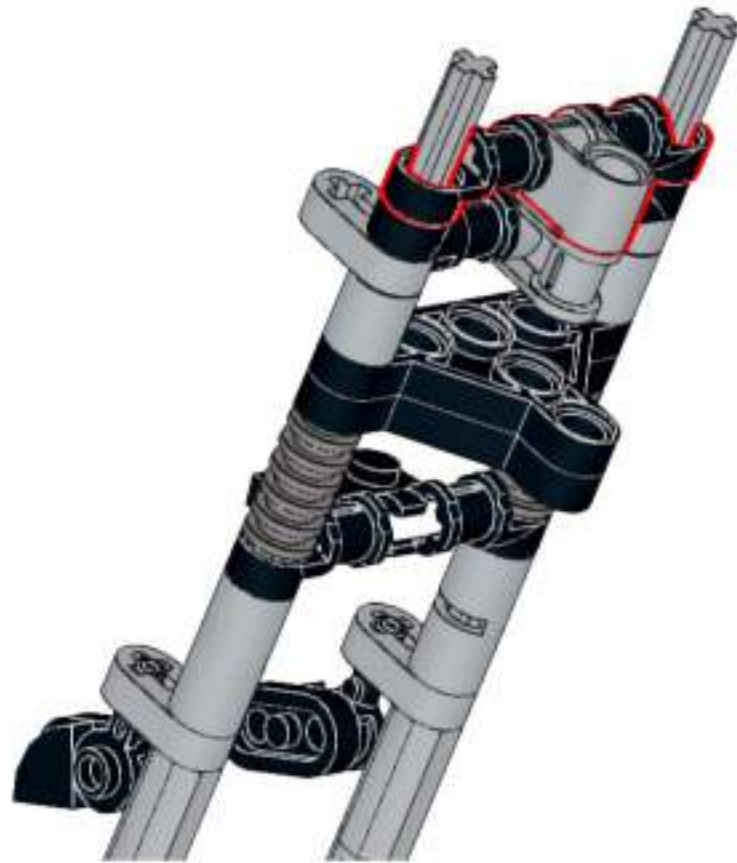
230



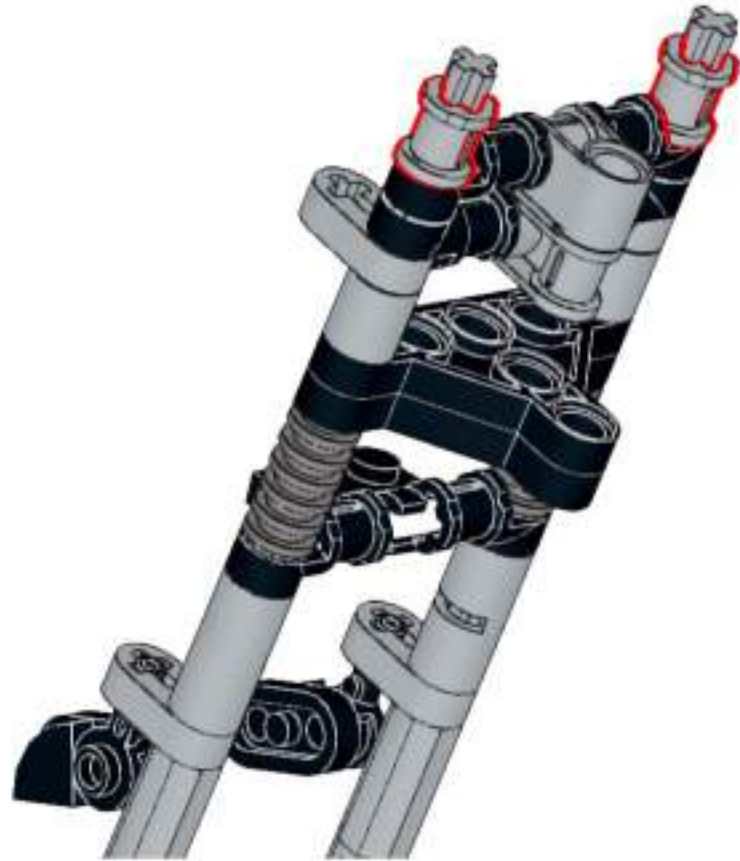
231



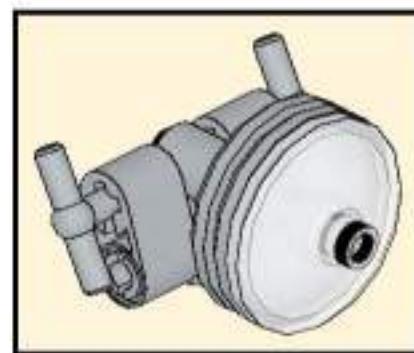
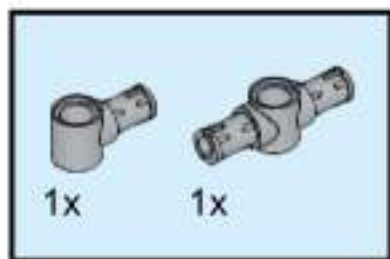
232



233



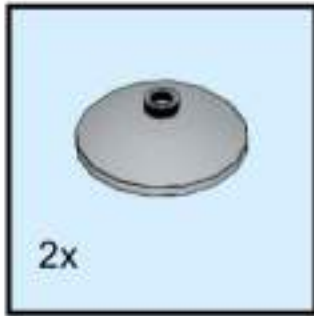
234



235



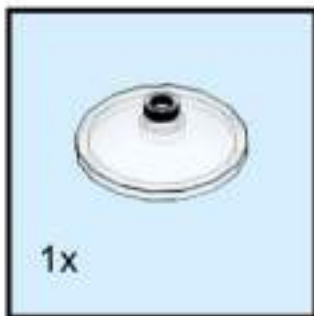
236



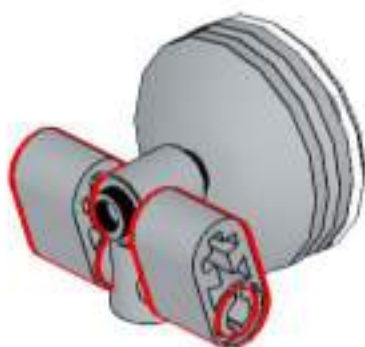
237



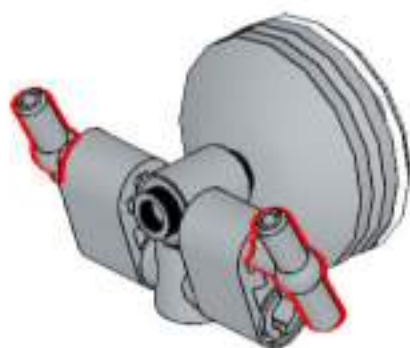
238



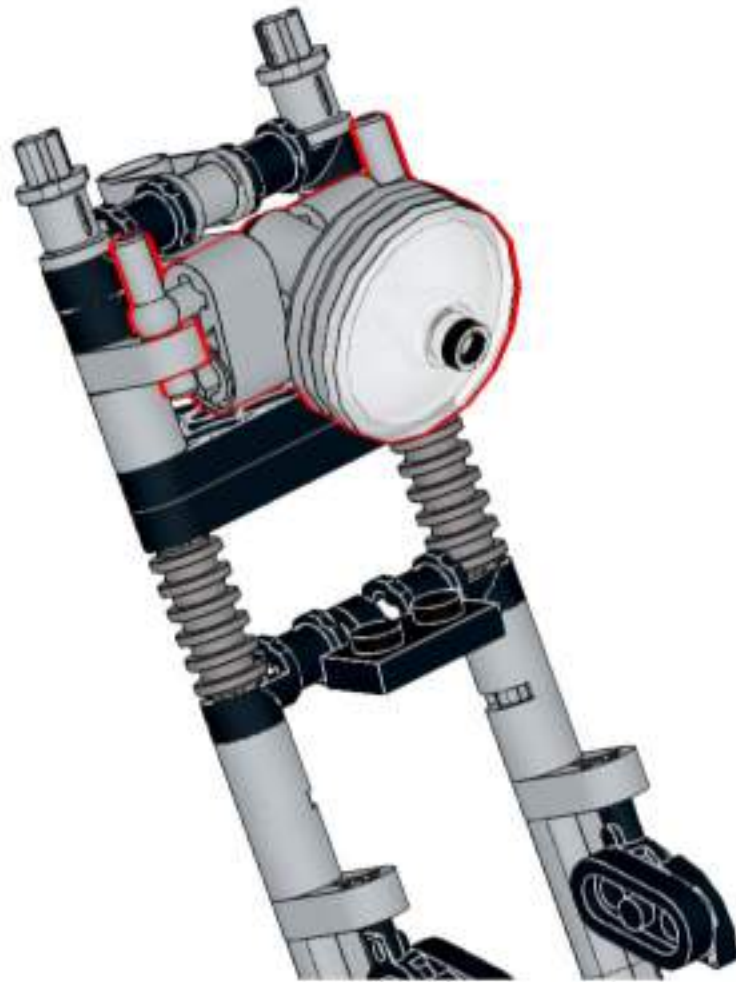
239



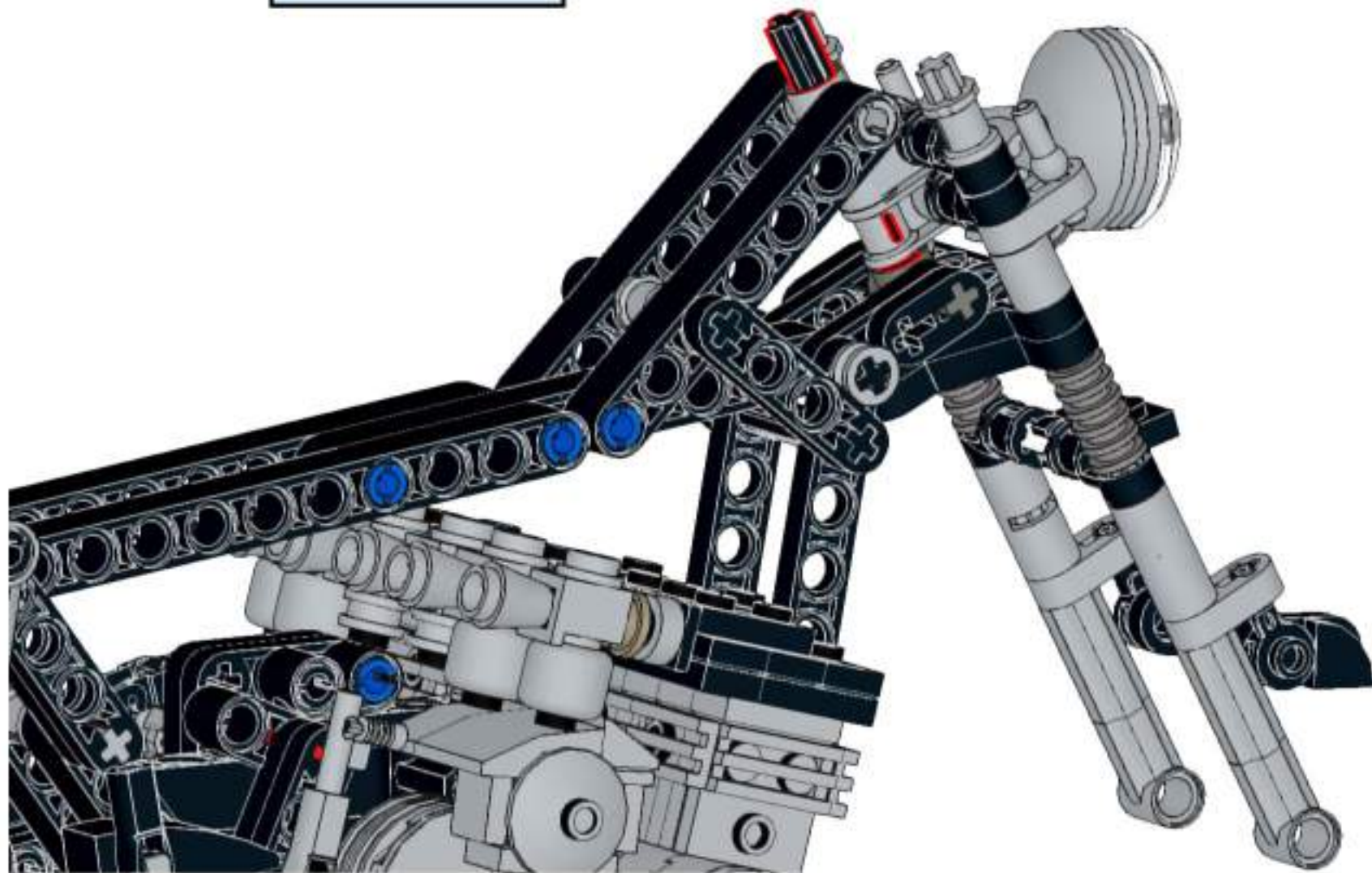
240



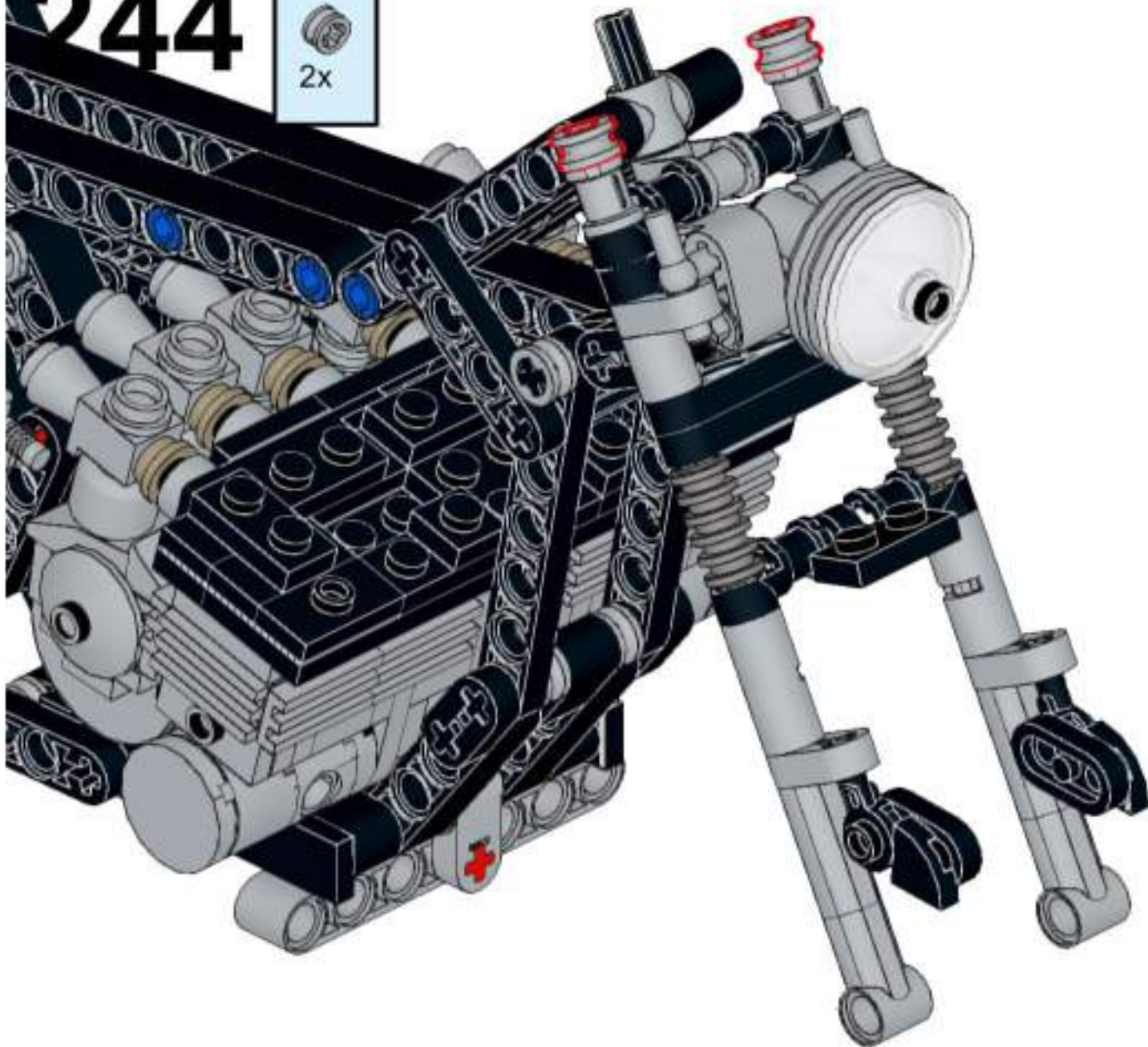
241



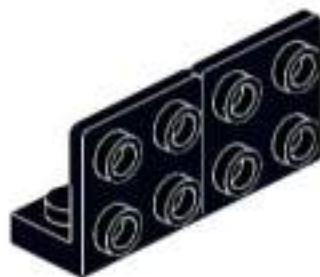
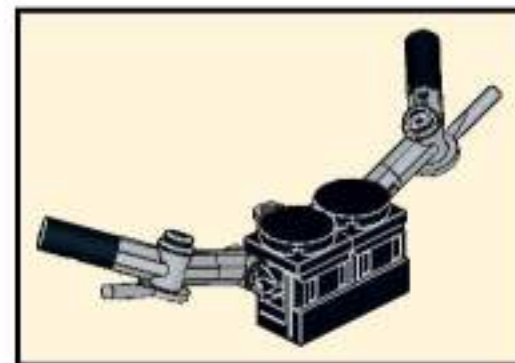
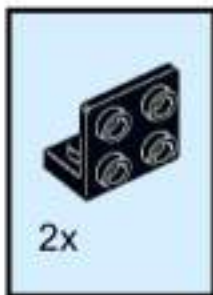
243



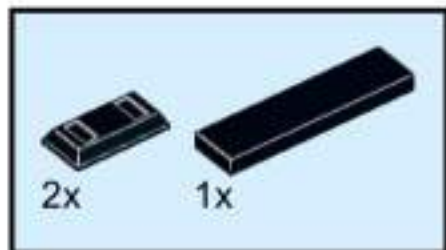
244



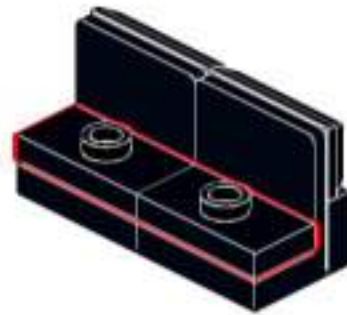
245



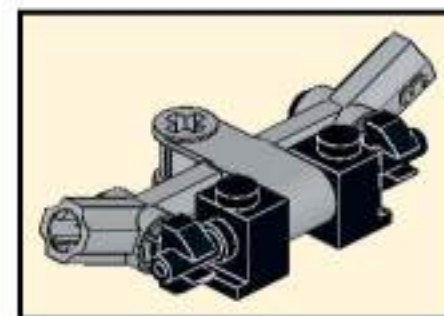
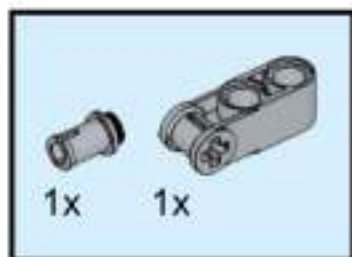
246



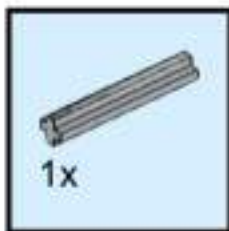
247



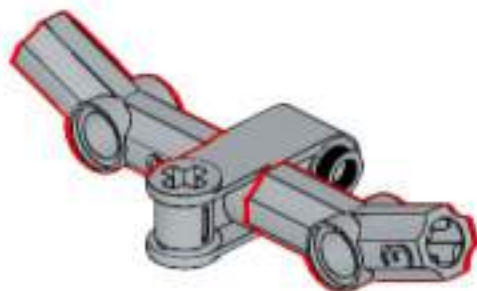
248



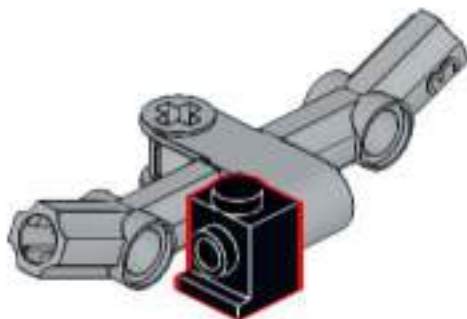
249



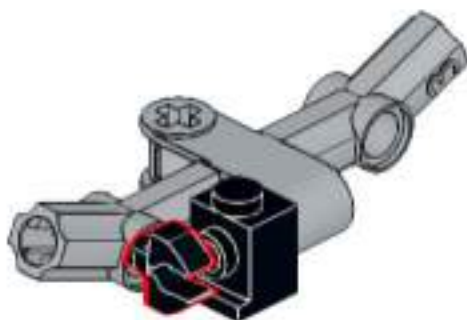
250



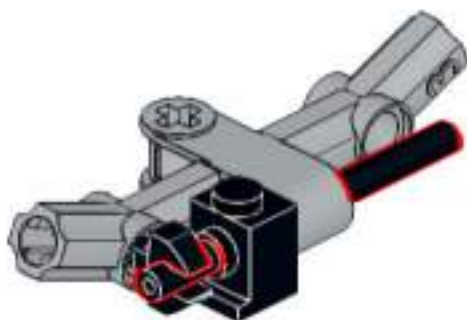
251



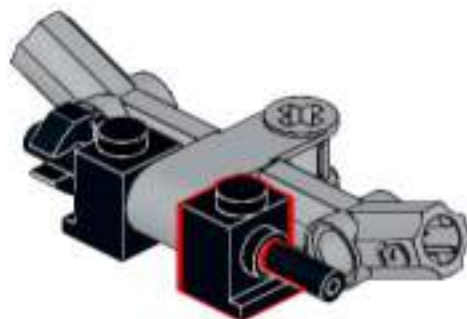
252



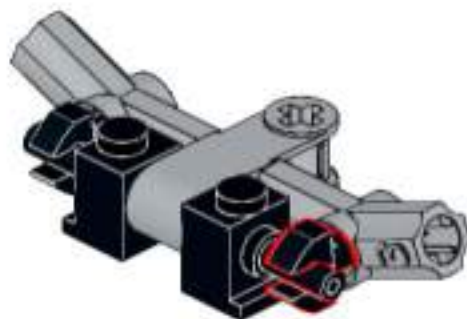
253



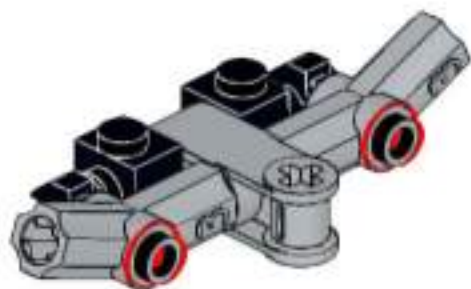
254



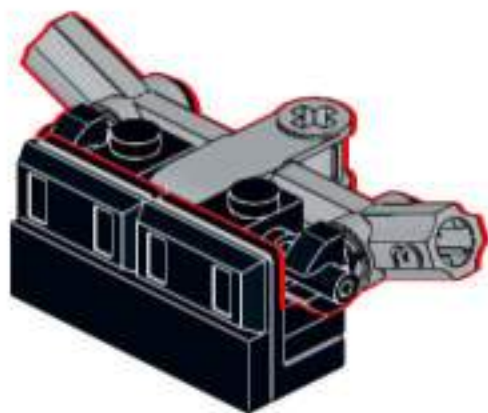
255



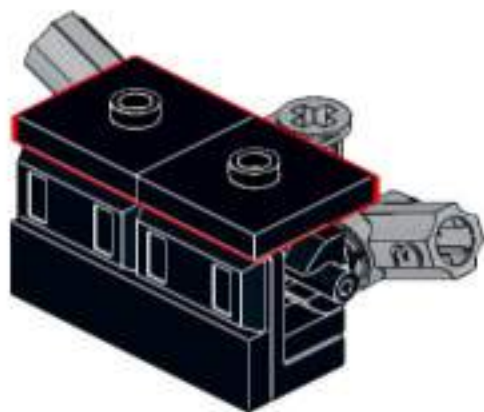
256



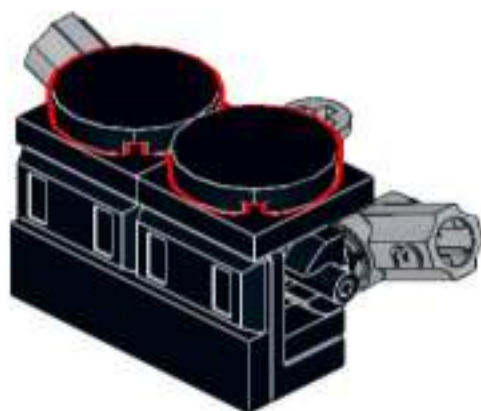
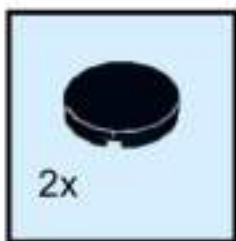
257



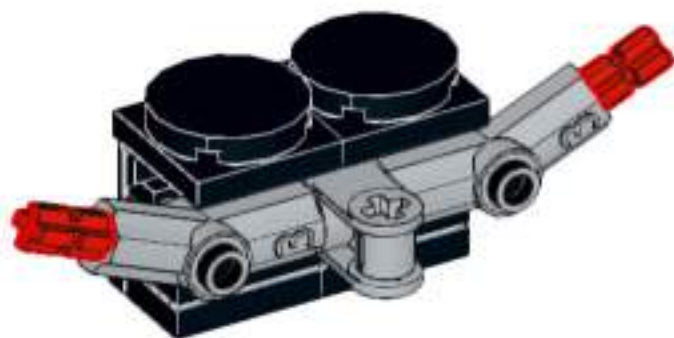
258



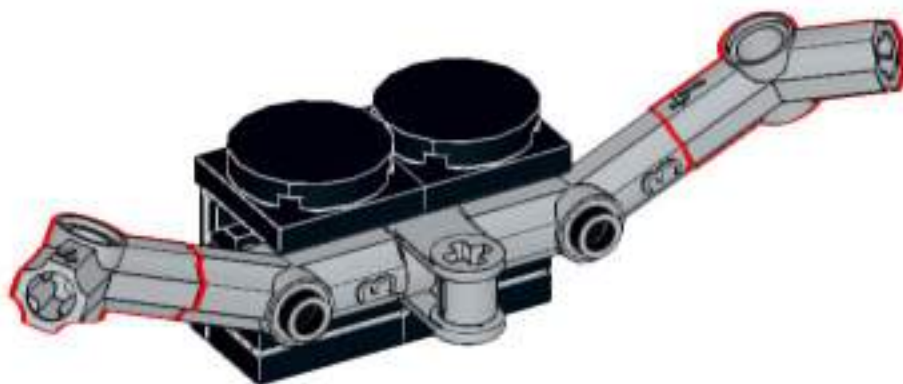
259



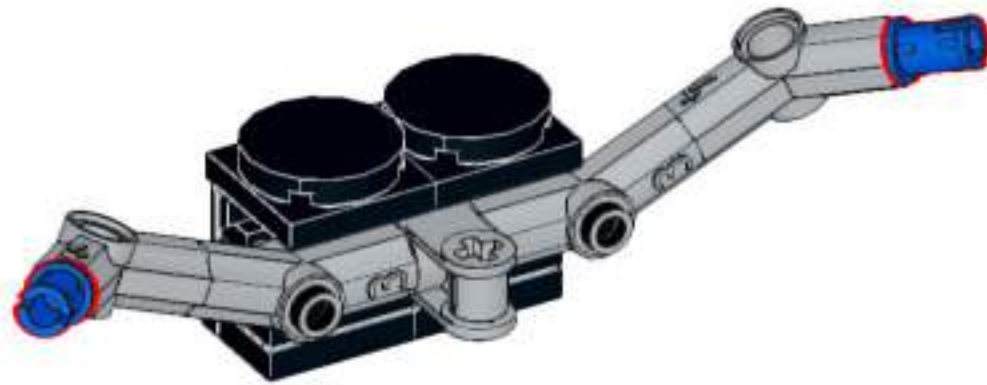
260



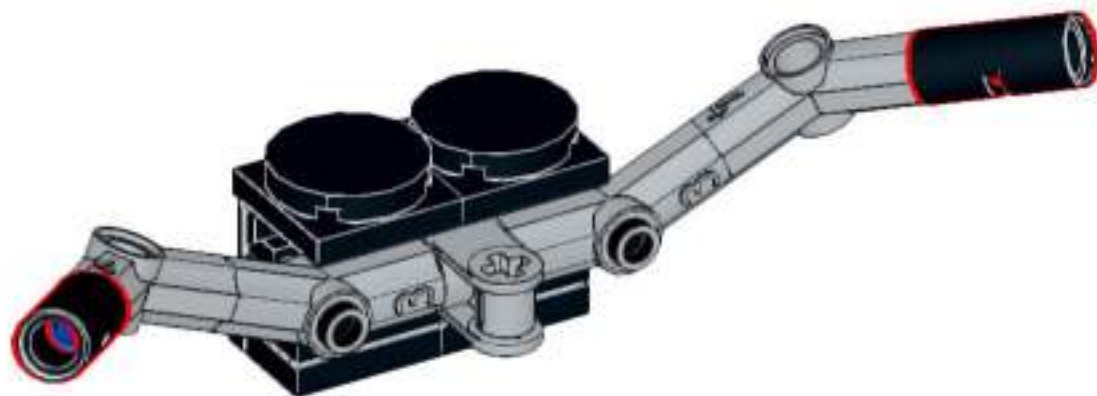
261



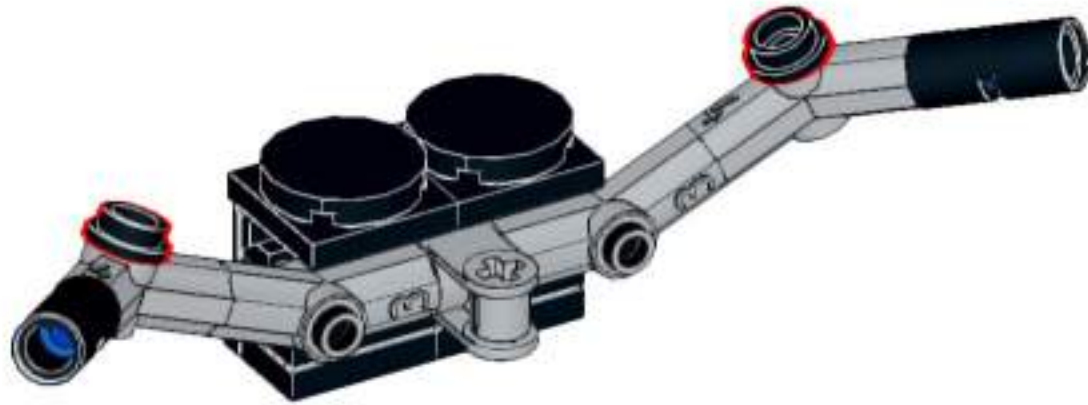
262



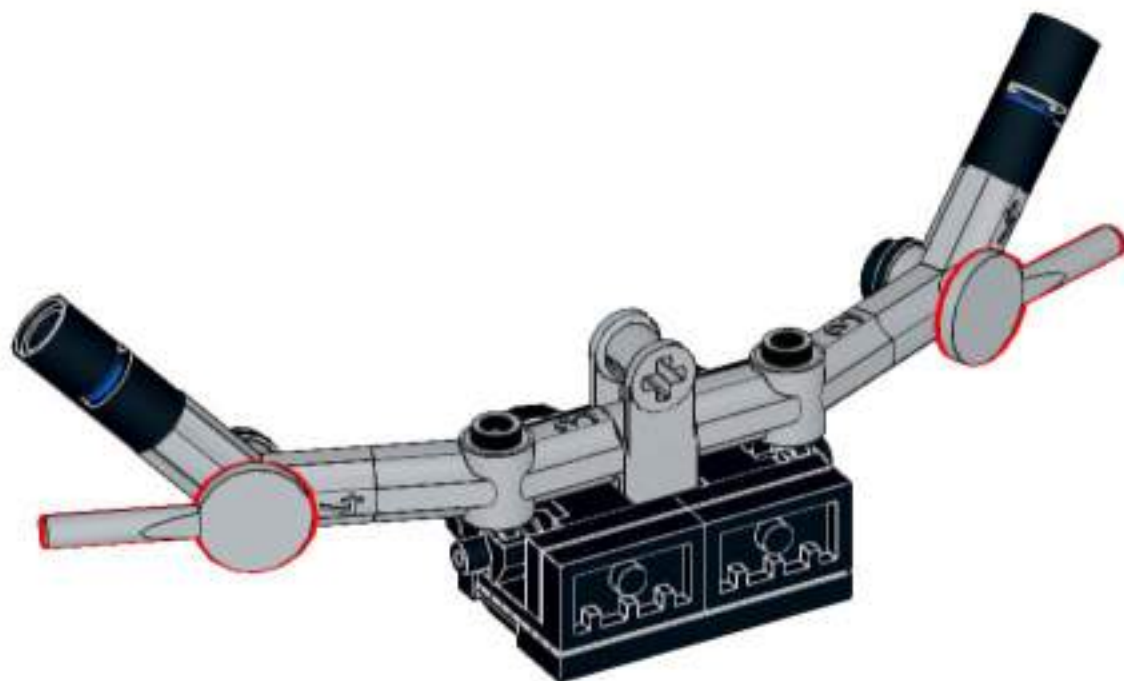
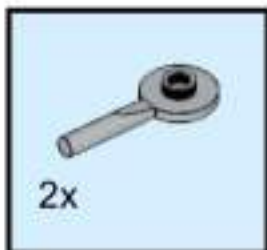
263



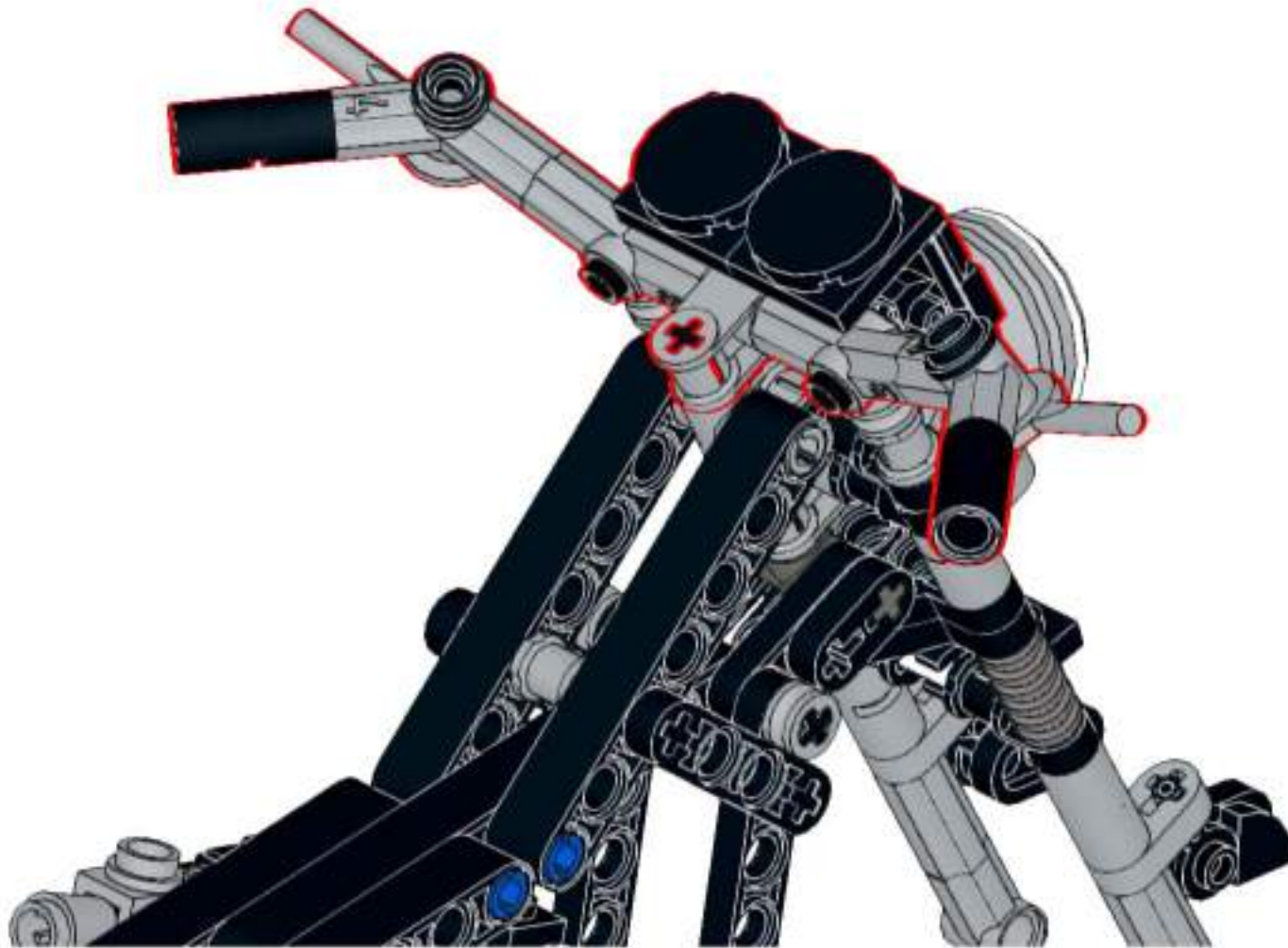
264



265



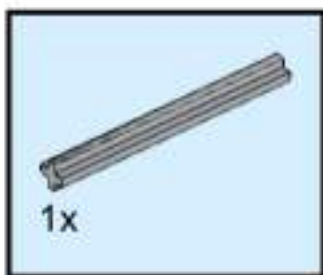
266



267



268



269

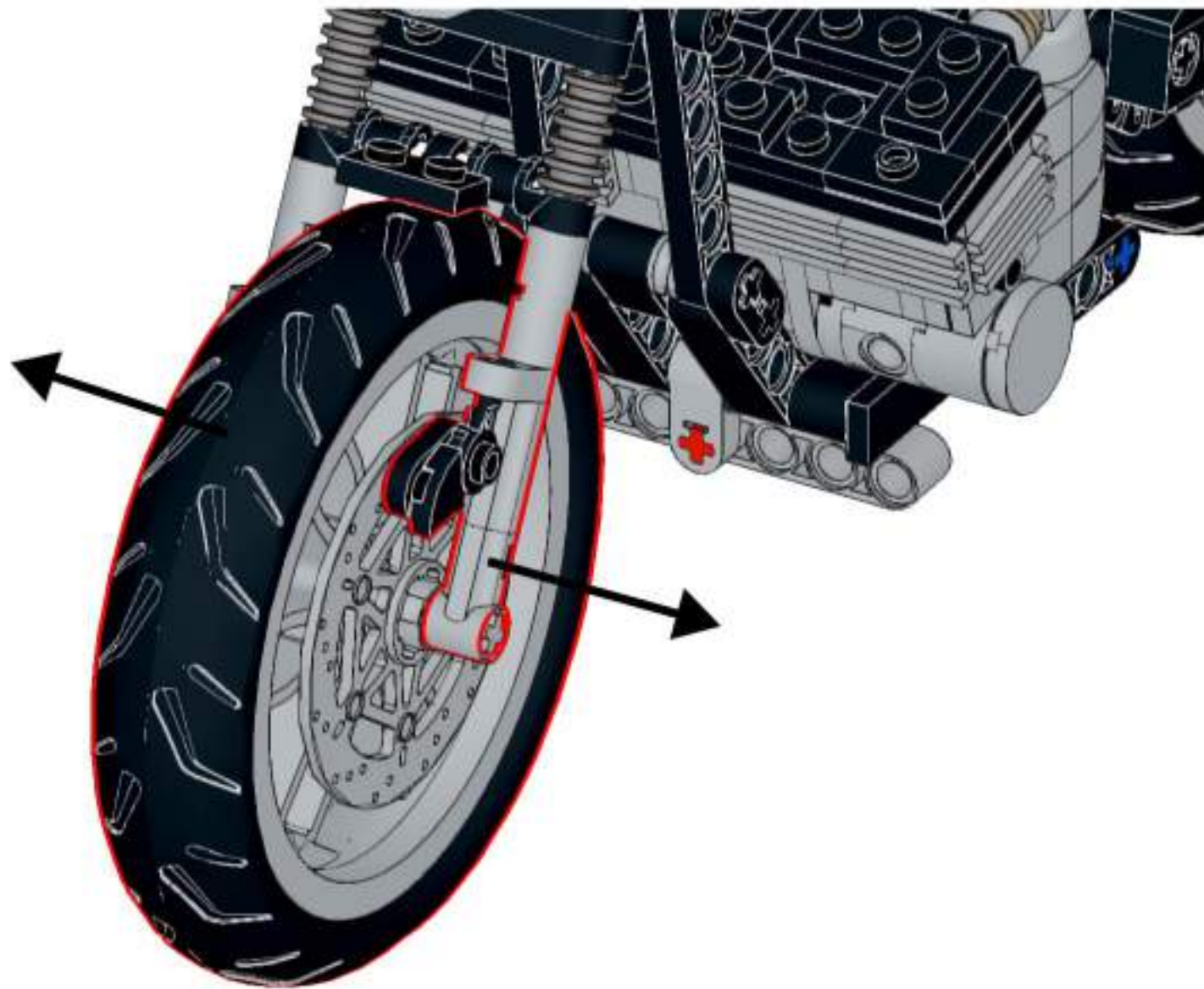


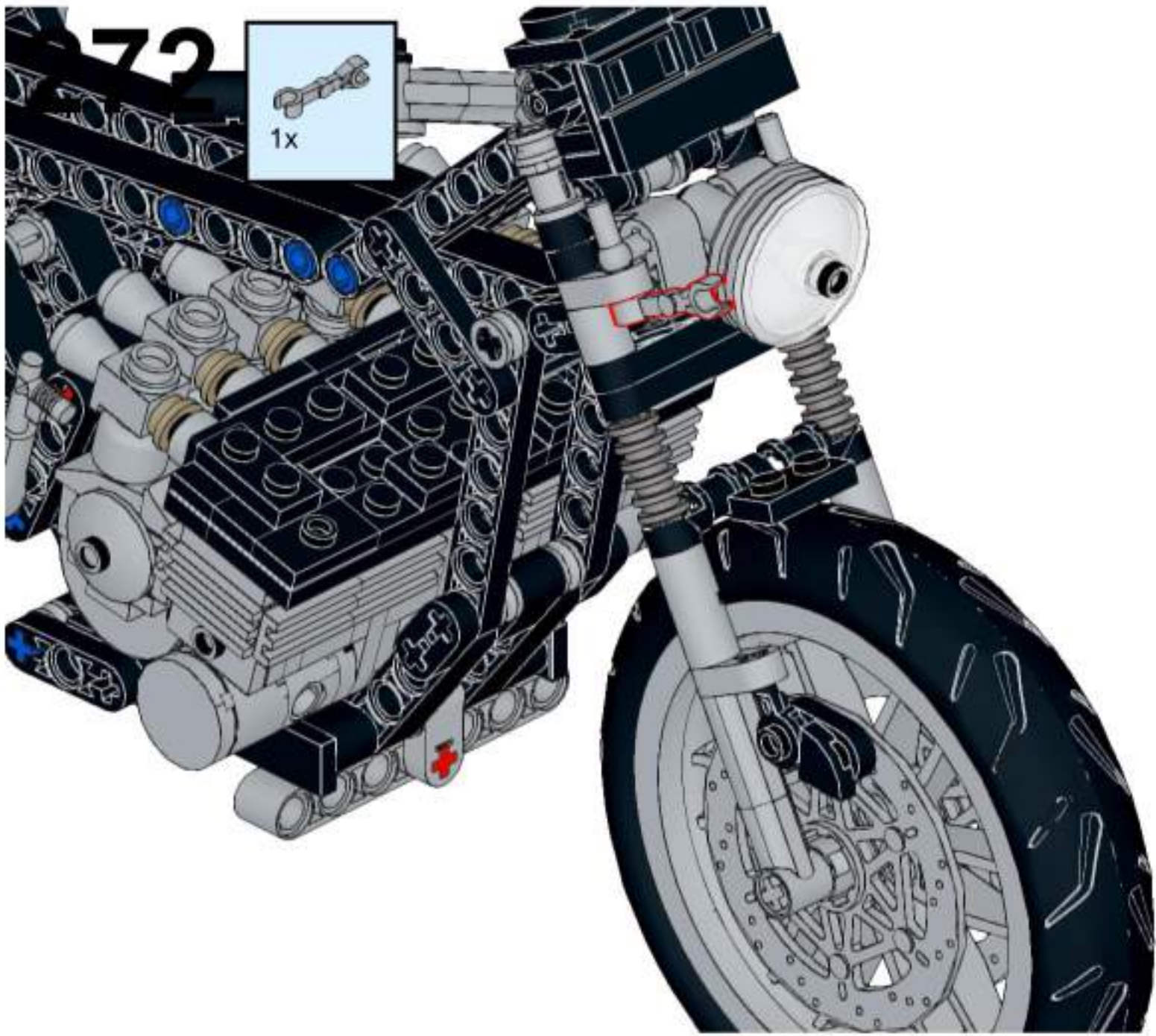
270

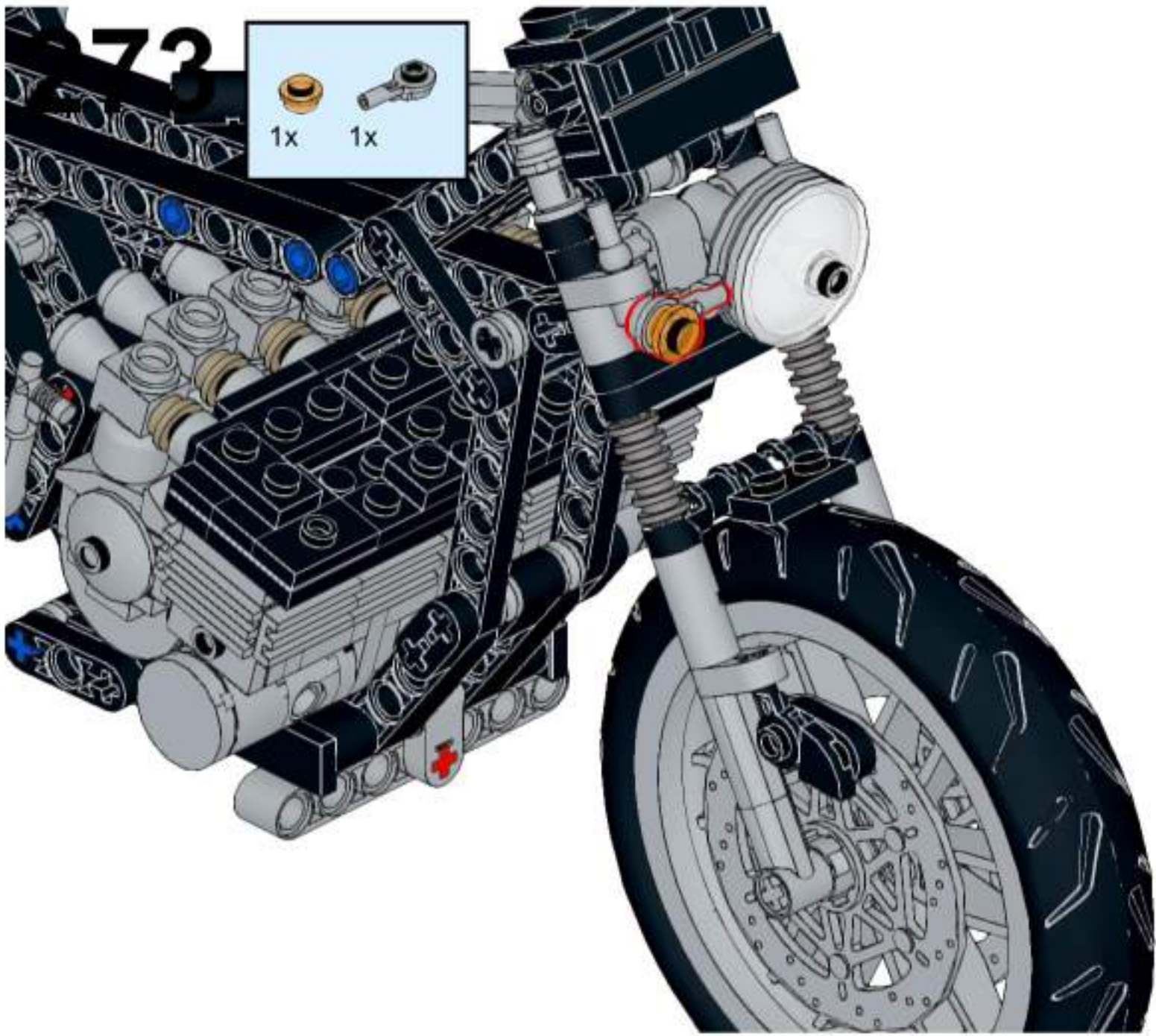


271

Böj isär gafflarna för att få in
hjulaxeln / Force the fork arms
apart a little to fit the wheel
axle



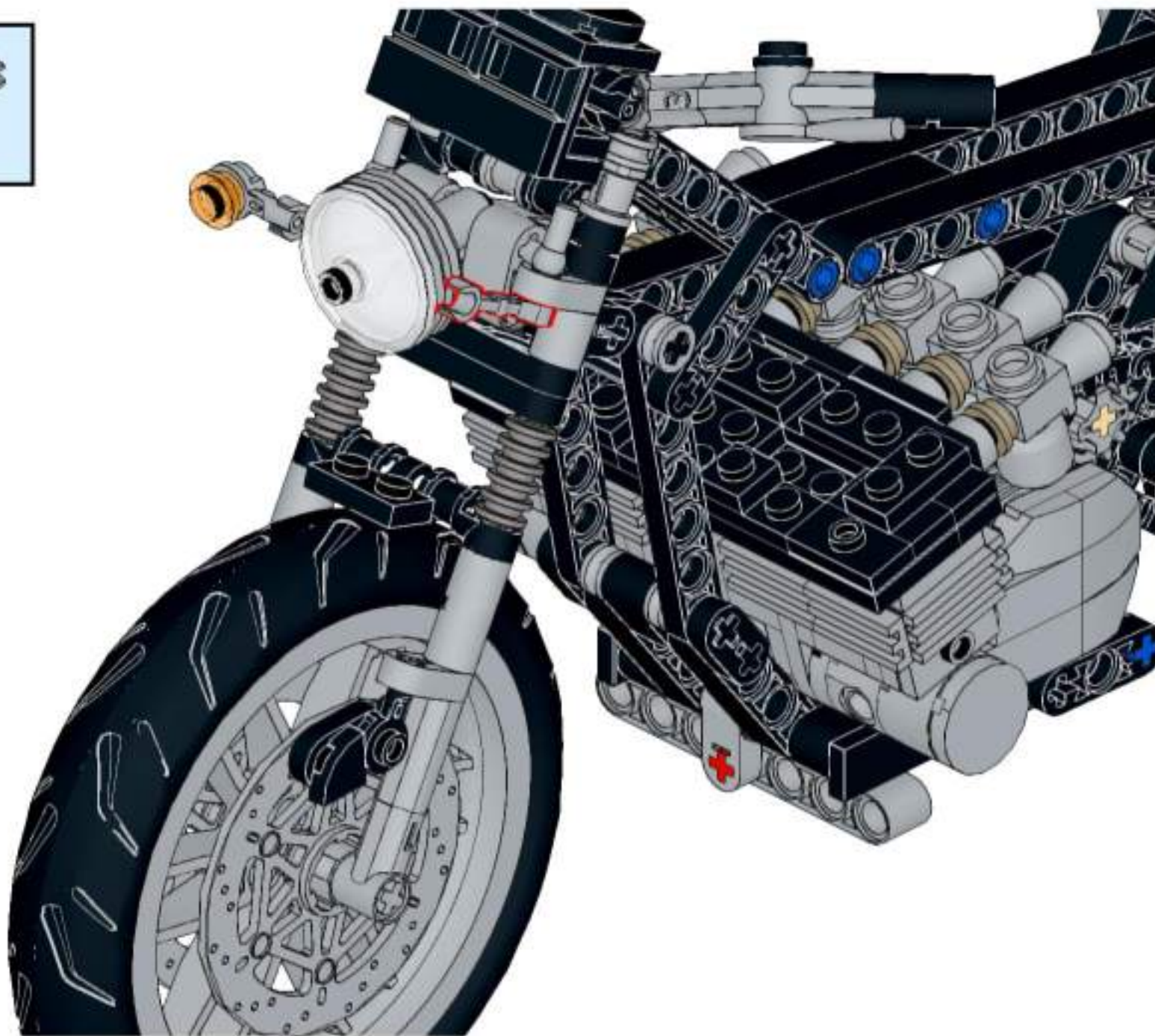




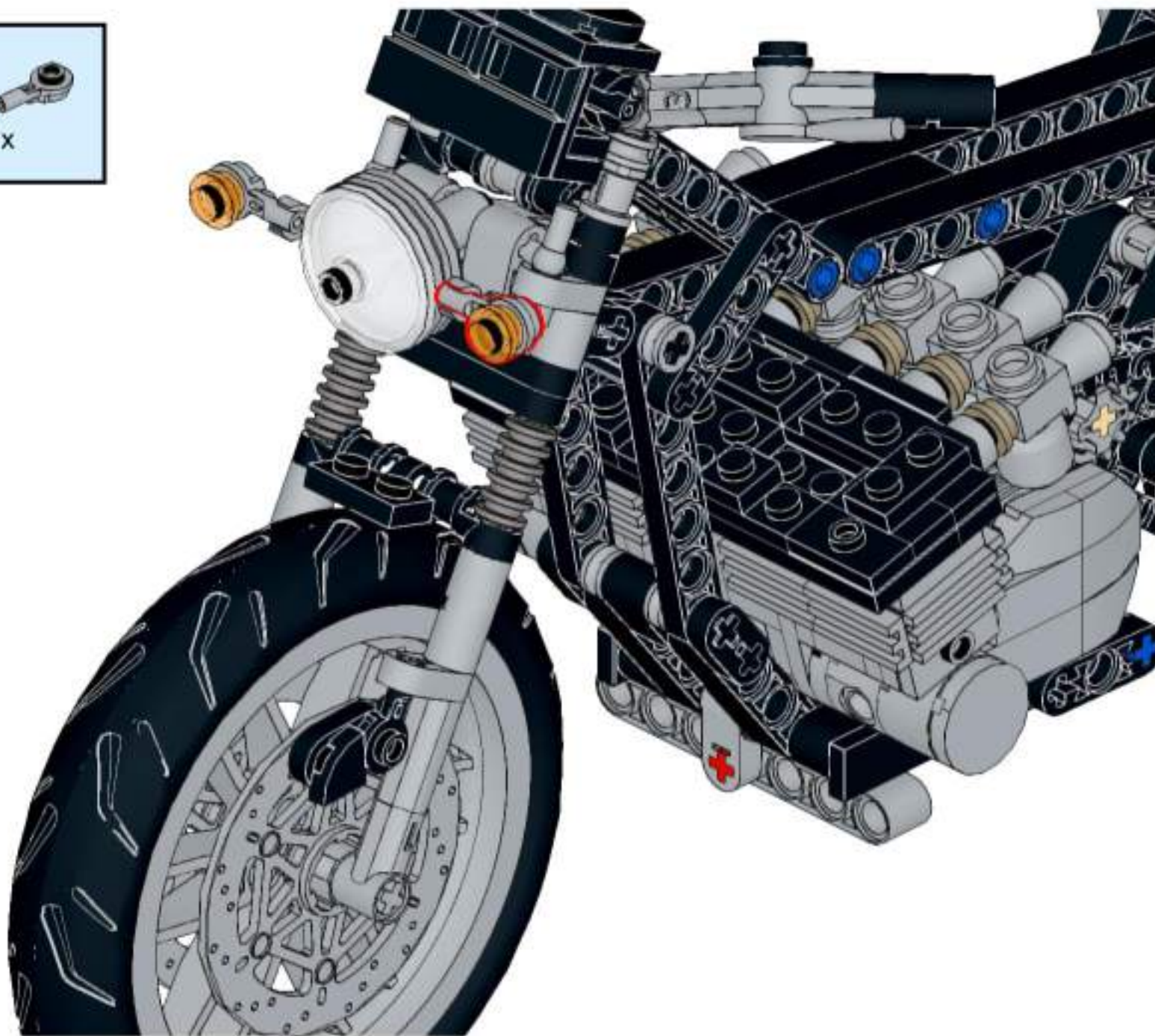
73

	
1x	1x

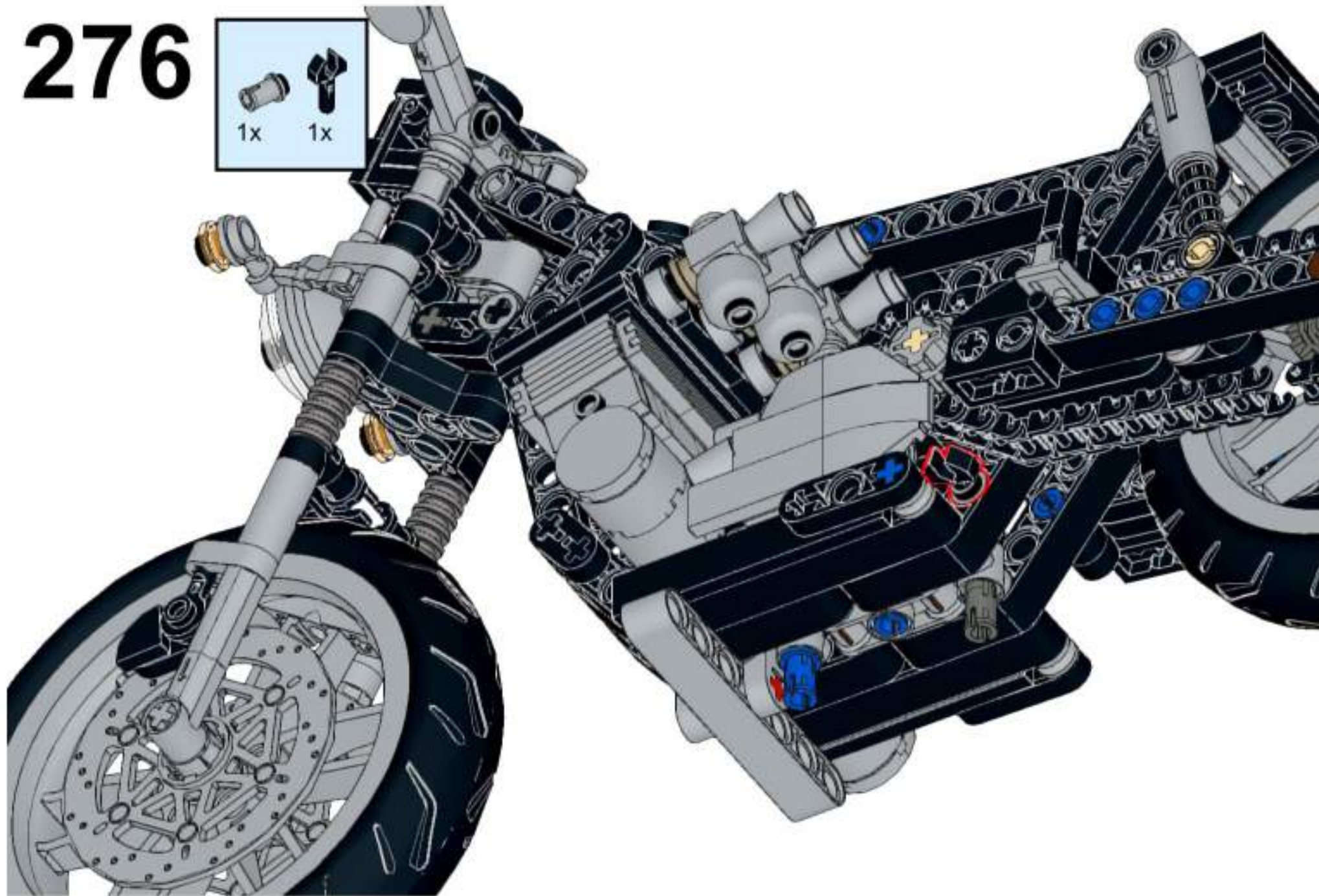
274



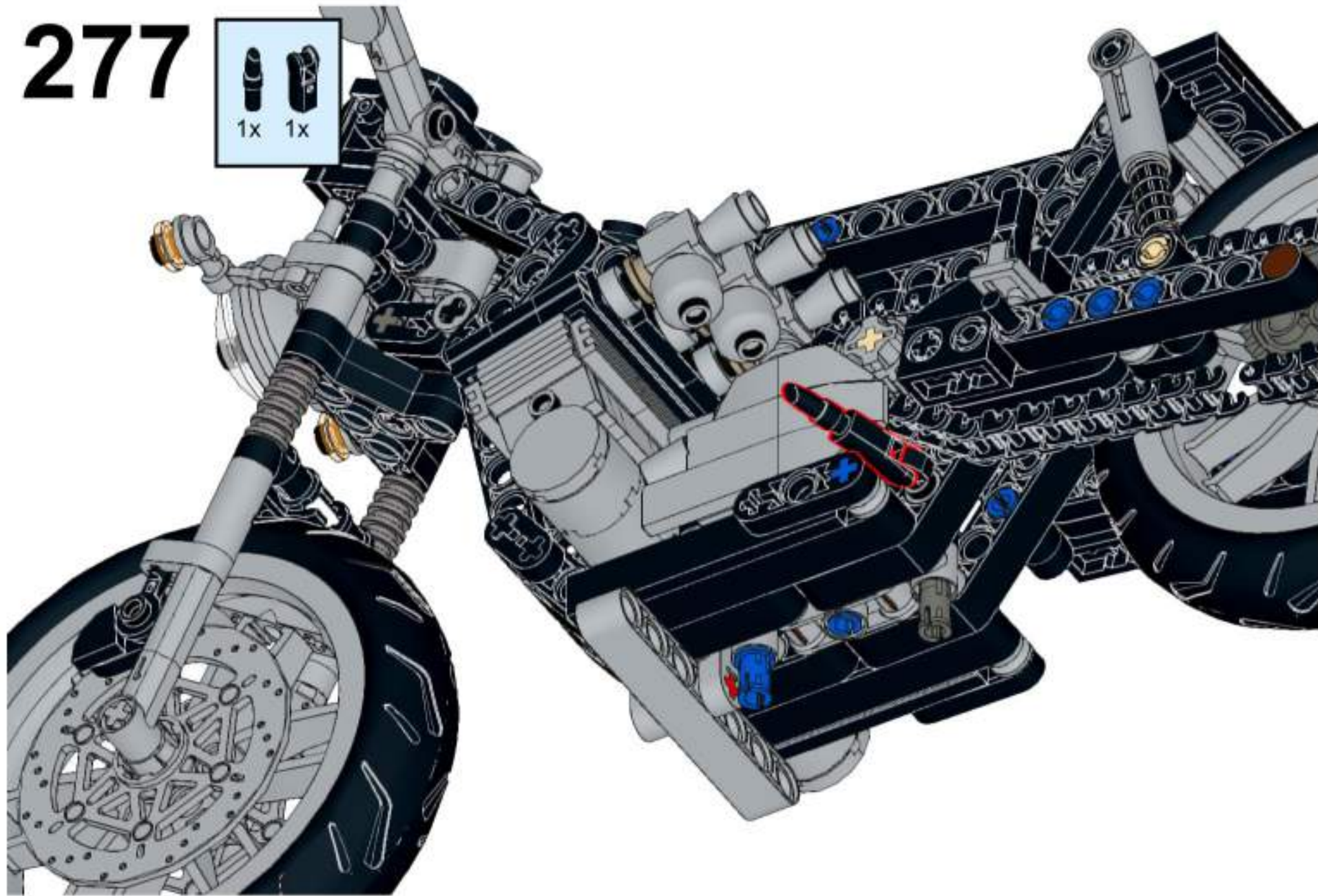
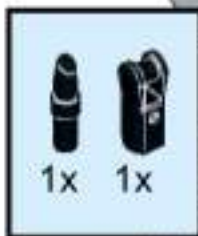
275



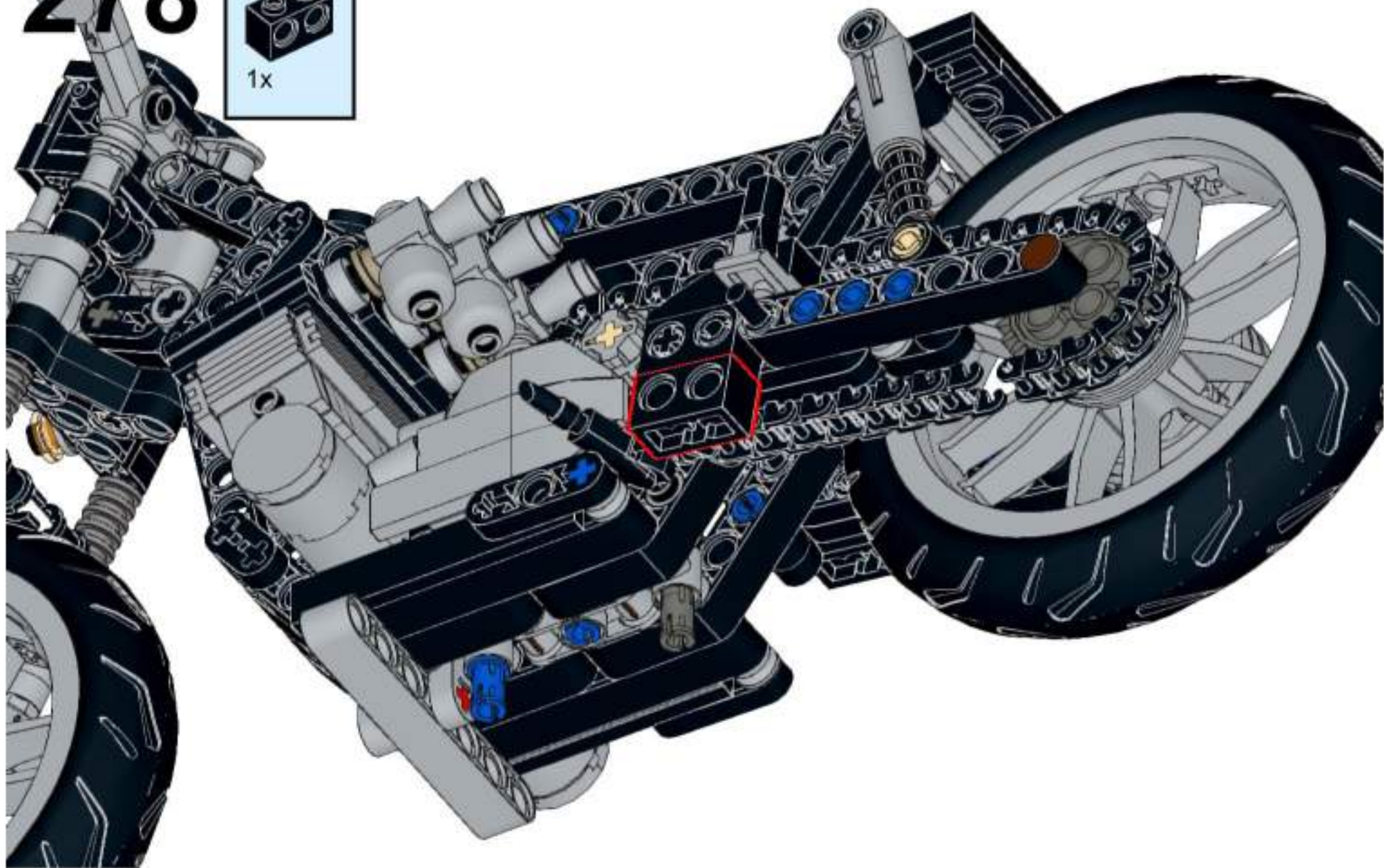
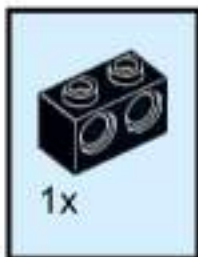
276



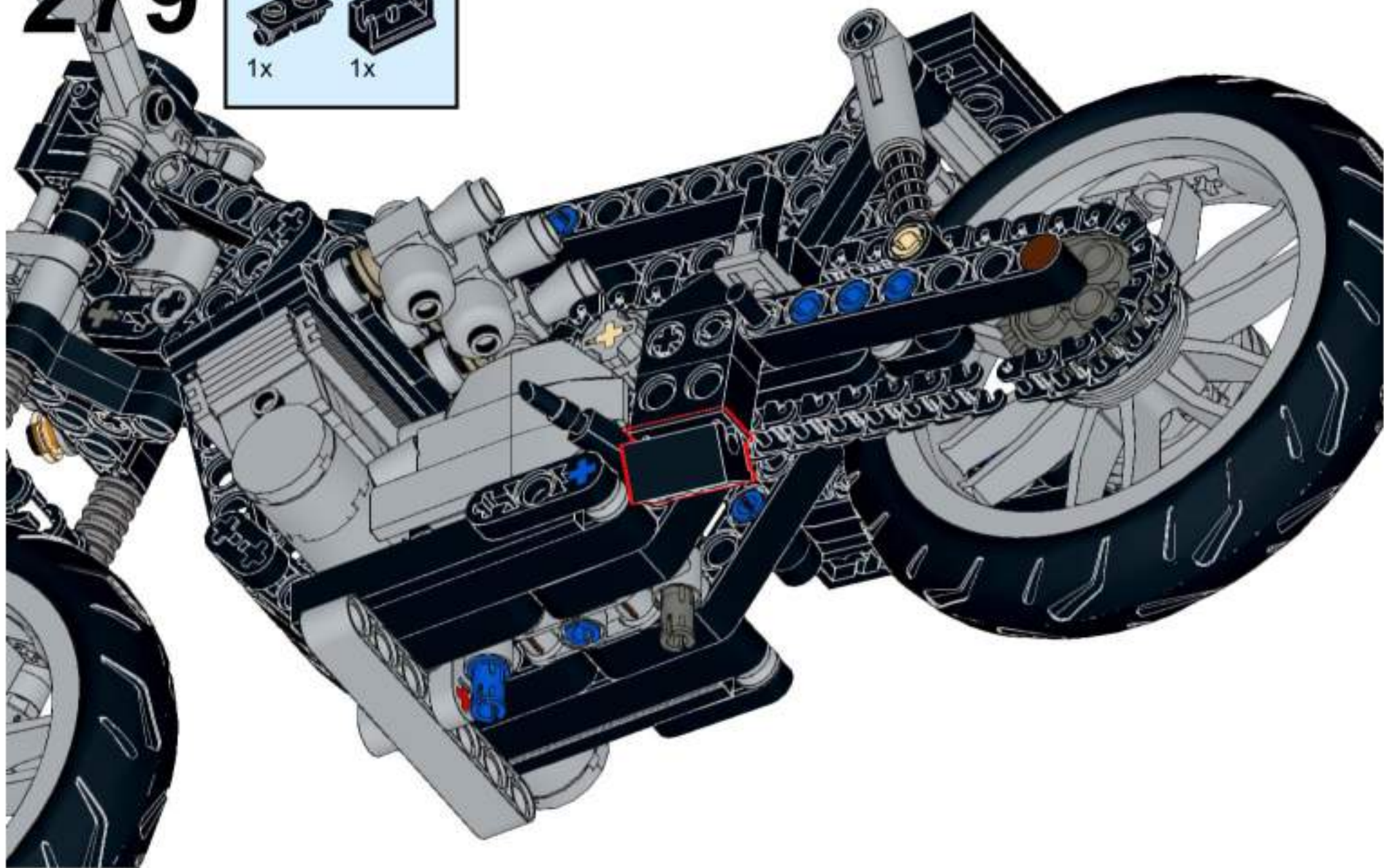
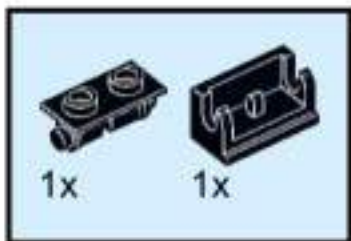
277

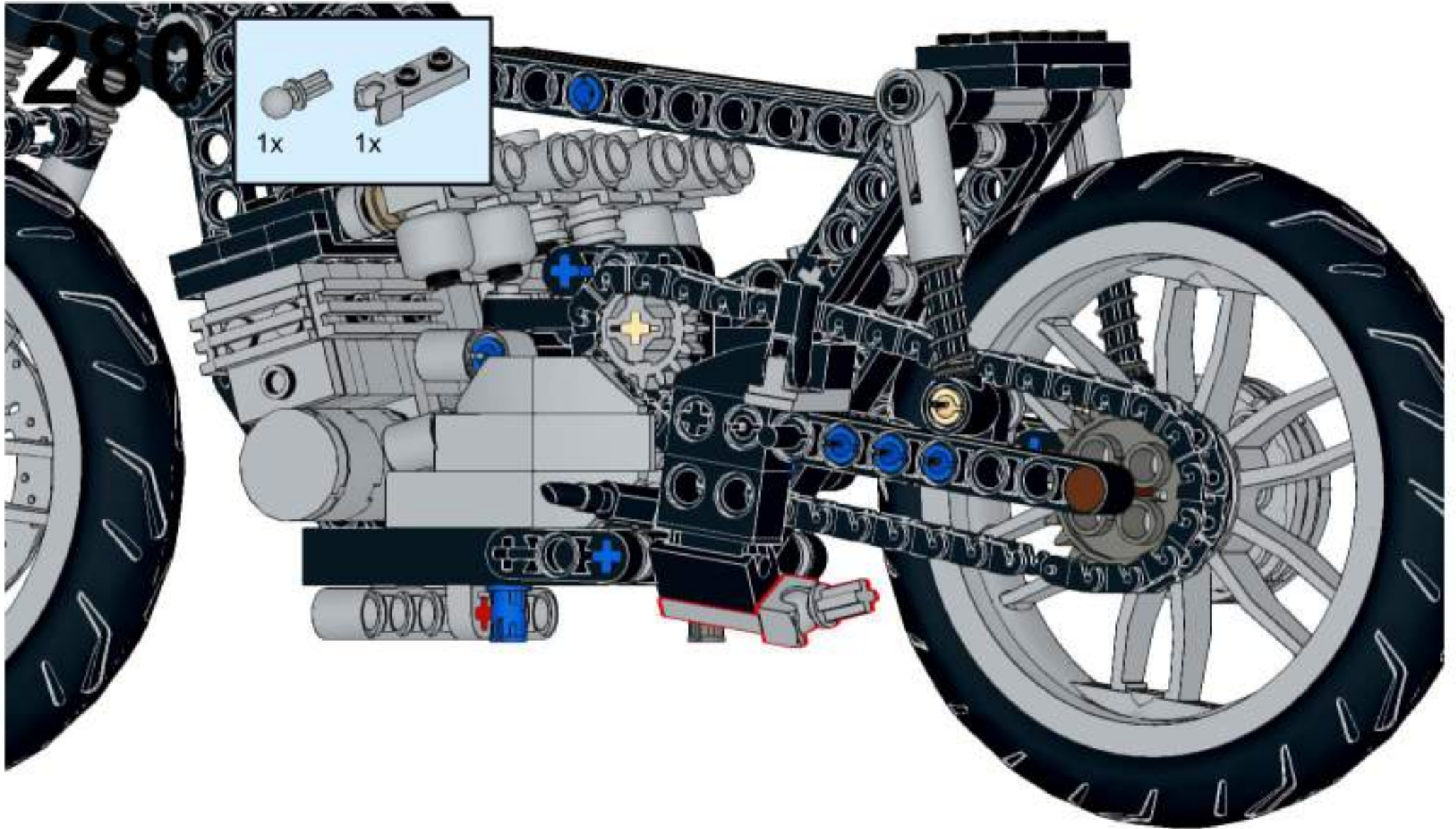


278



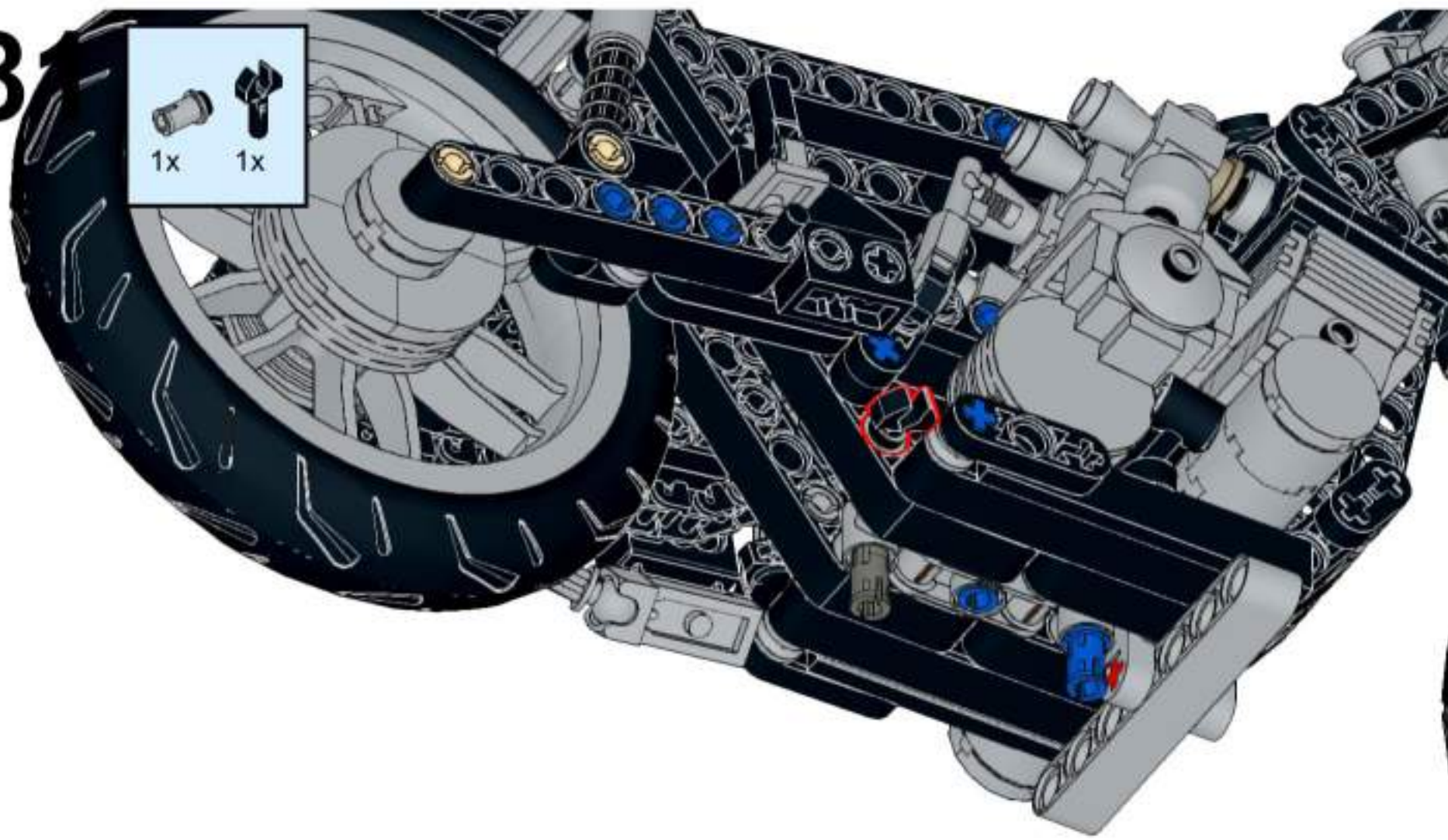
279



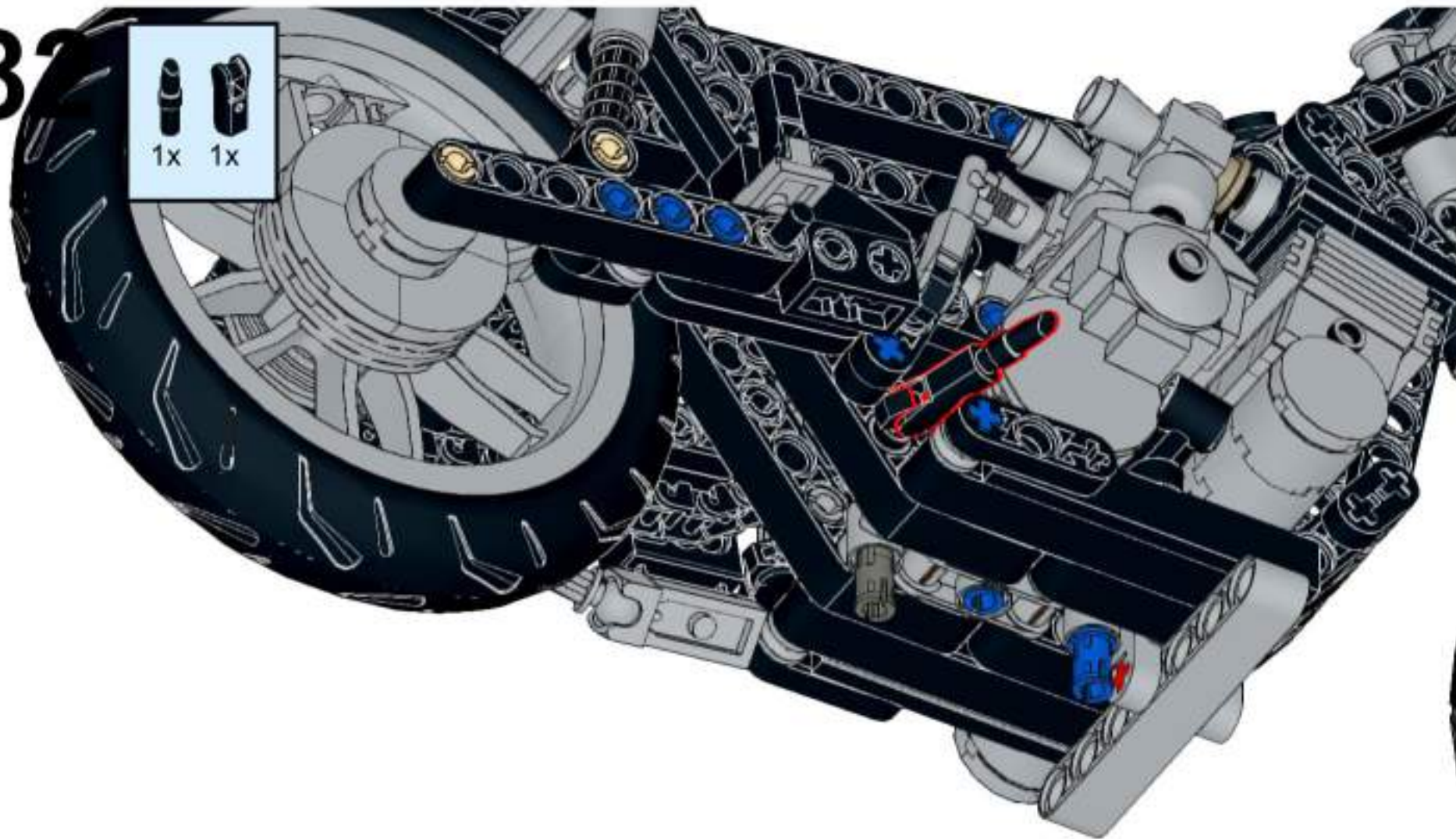


1x 1x

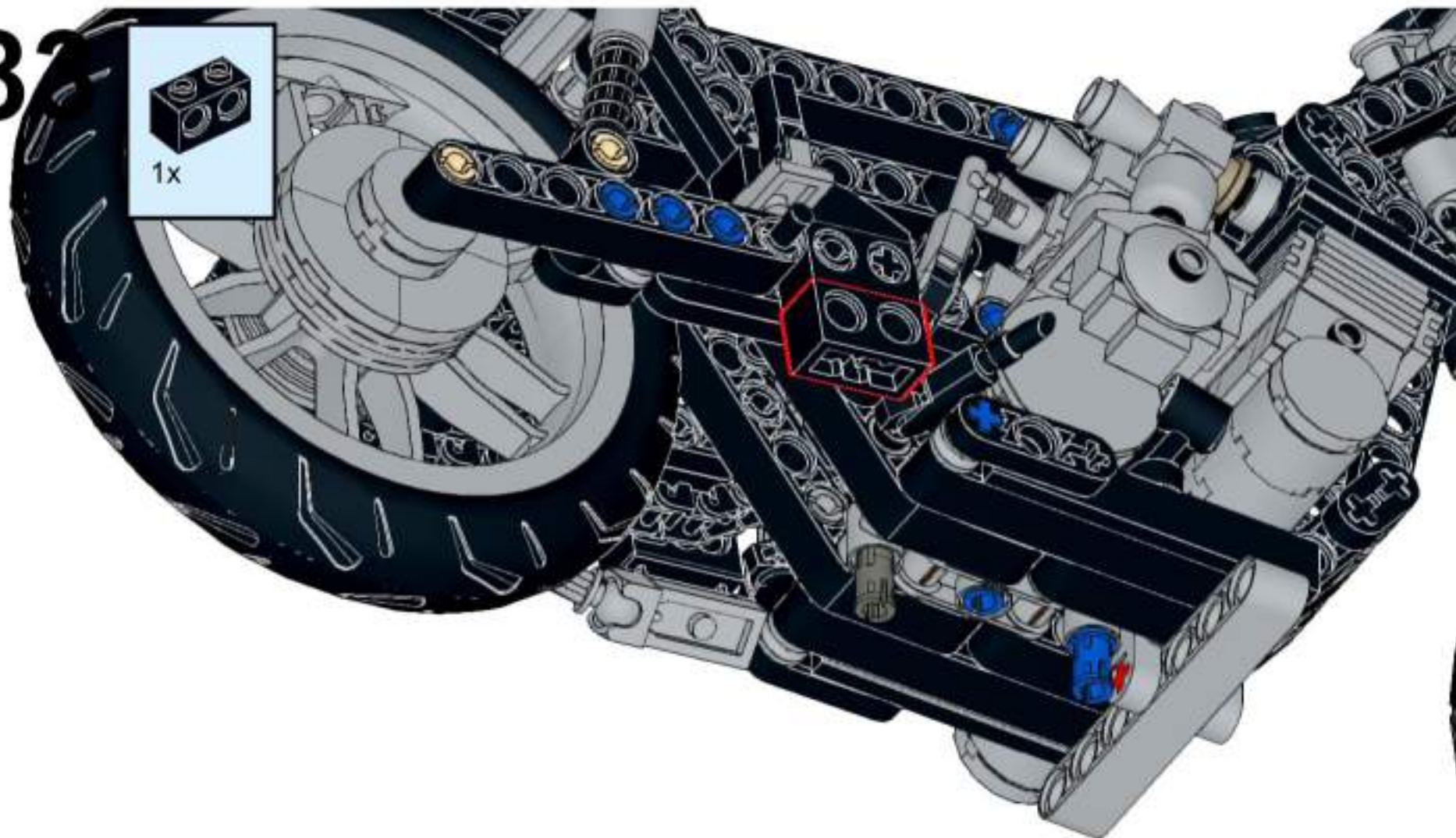
28



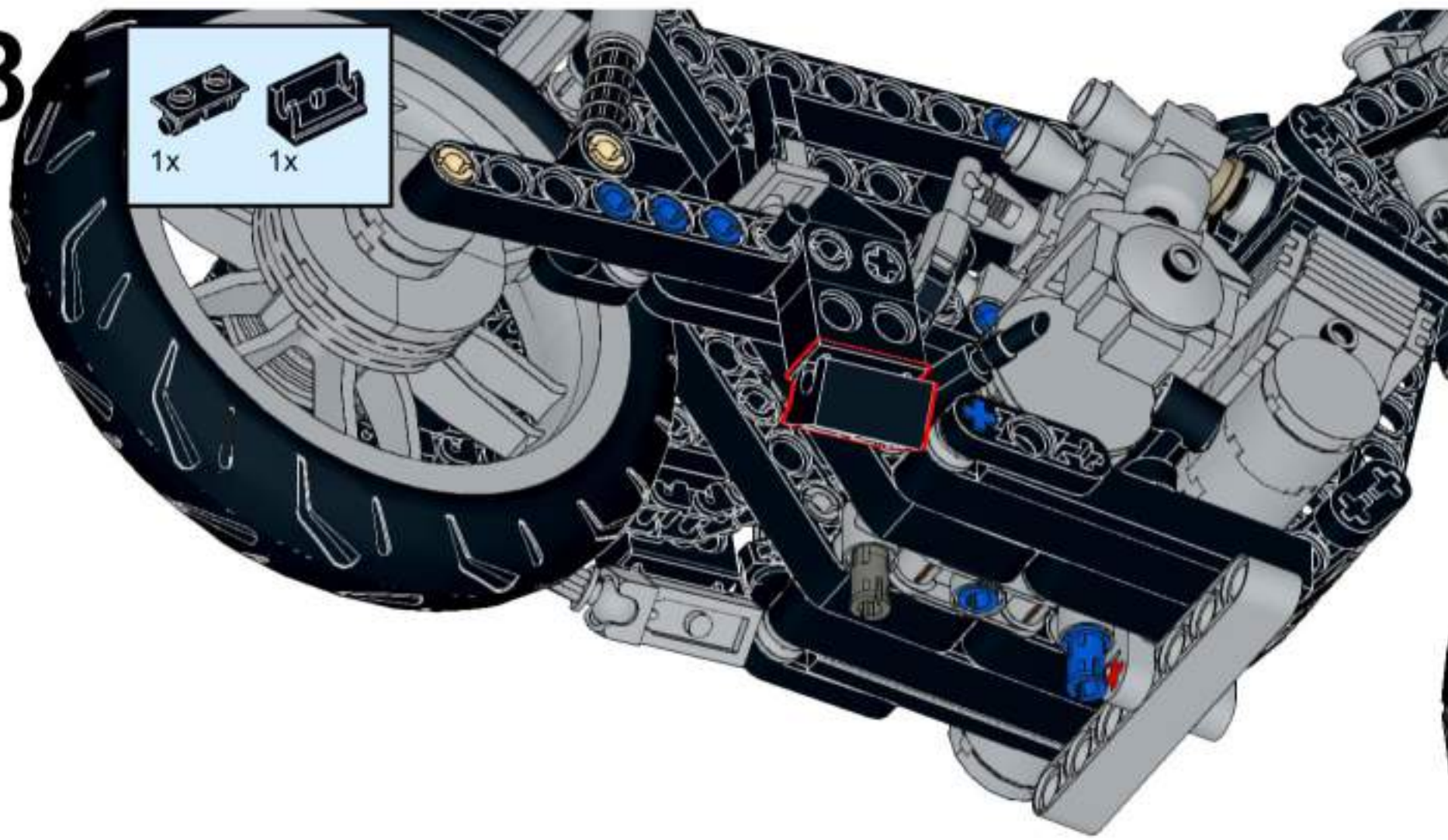
28





287

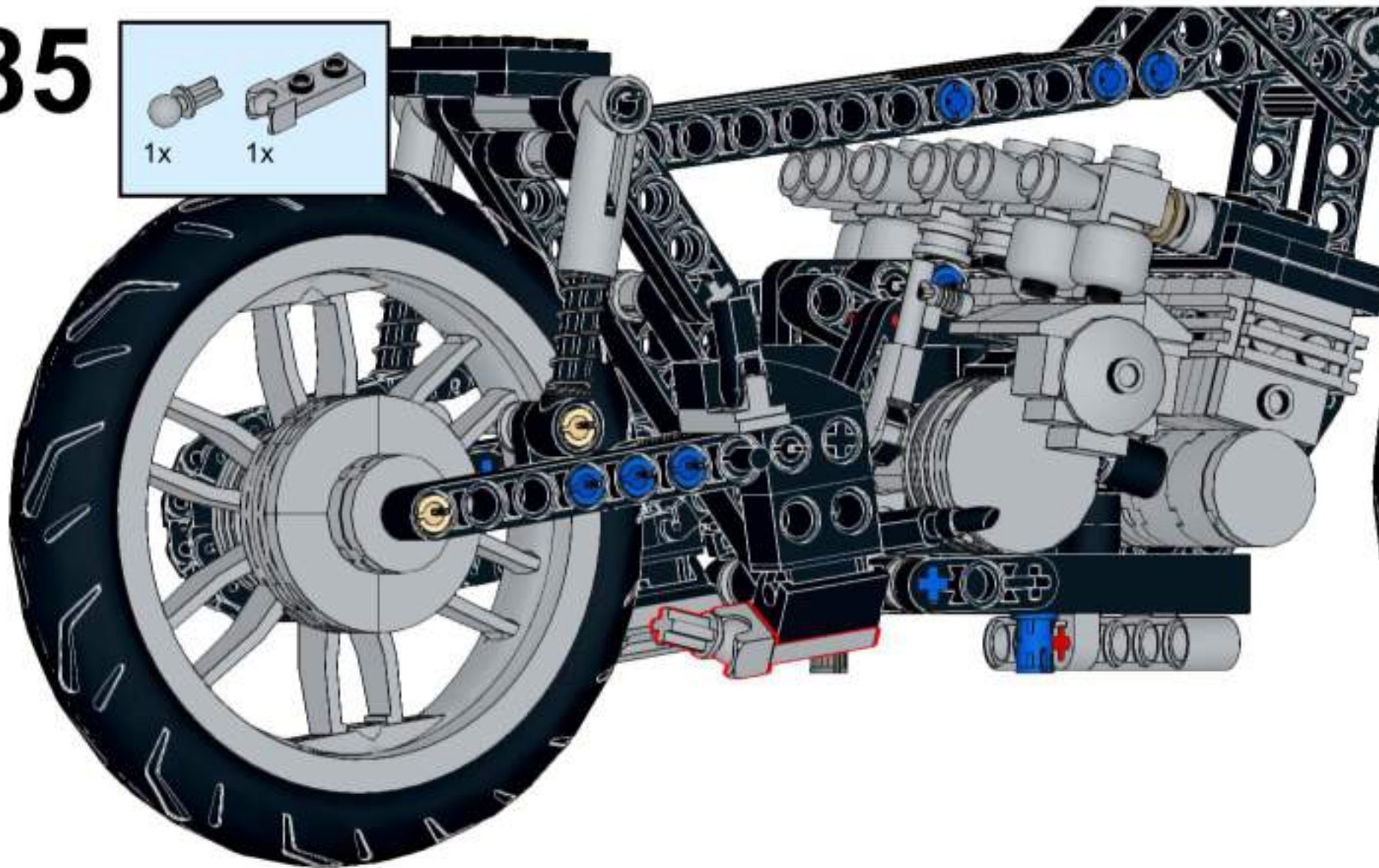
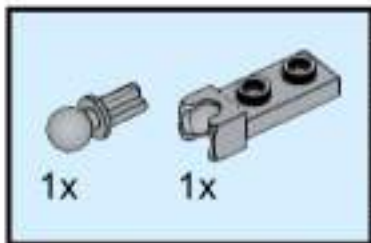


28

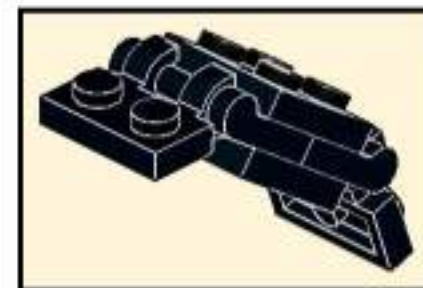


	
1x	1x

285



286



287



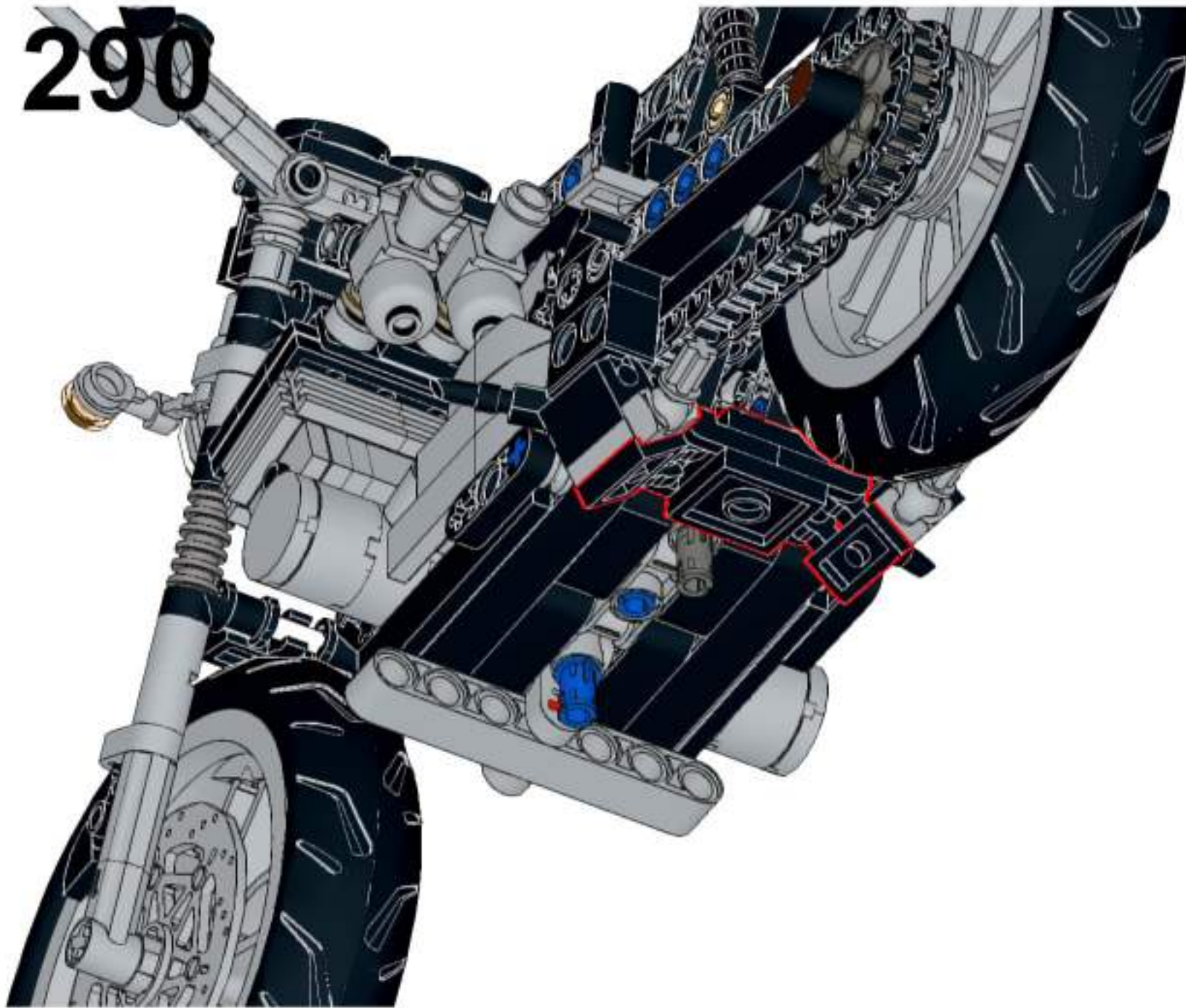
288



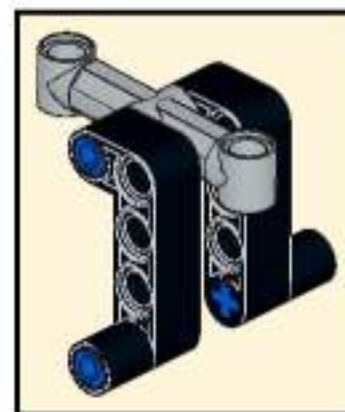
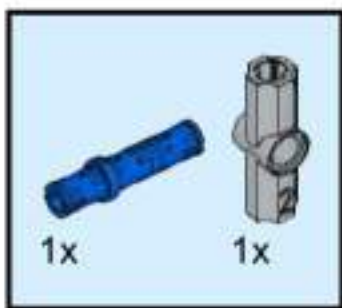
289



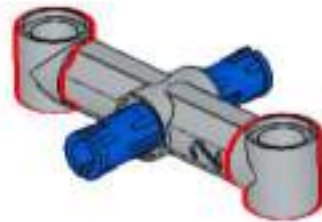
290



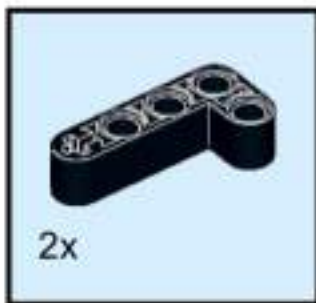
291



292



293

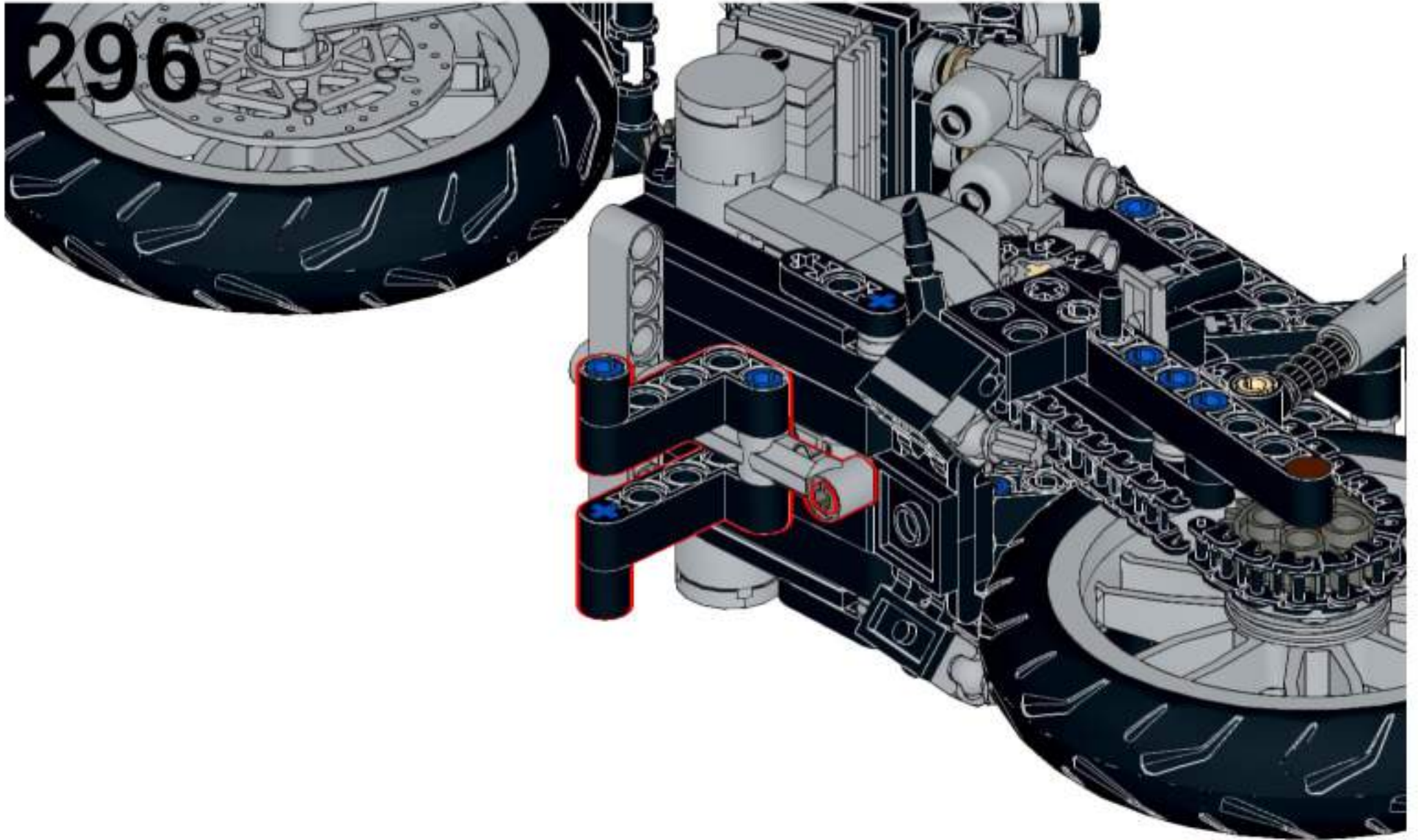


294

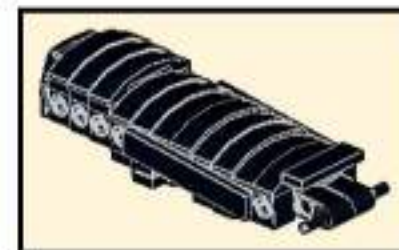
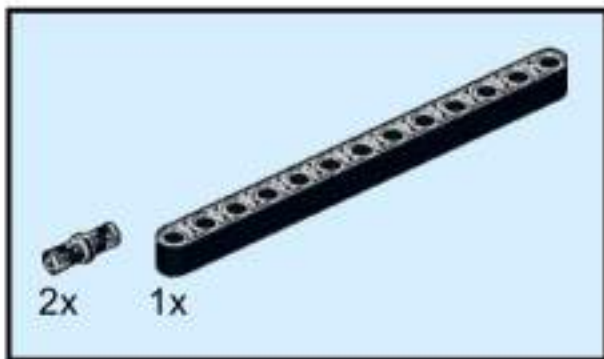


295





297



298

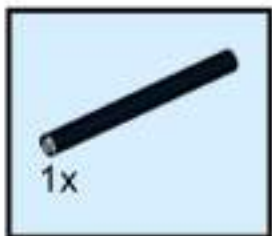


299



Montera bitarna på sidan
närmast de svarta
fästelementen /
Mount the pieces on the side
closest to the black pins

300



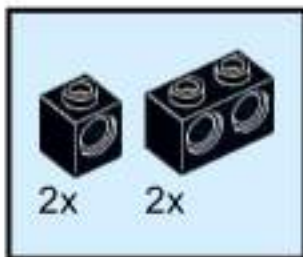
301



302



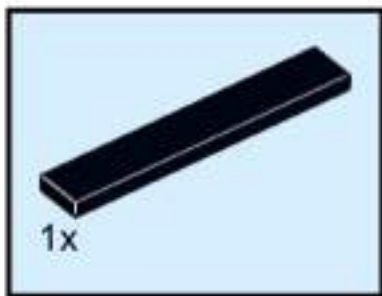
303



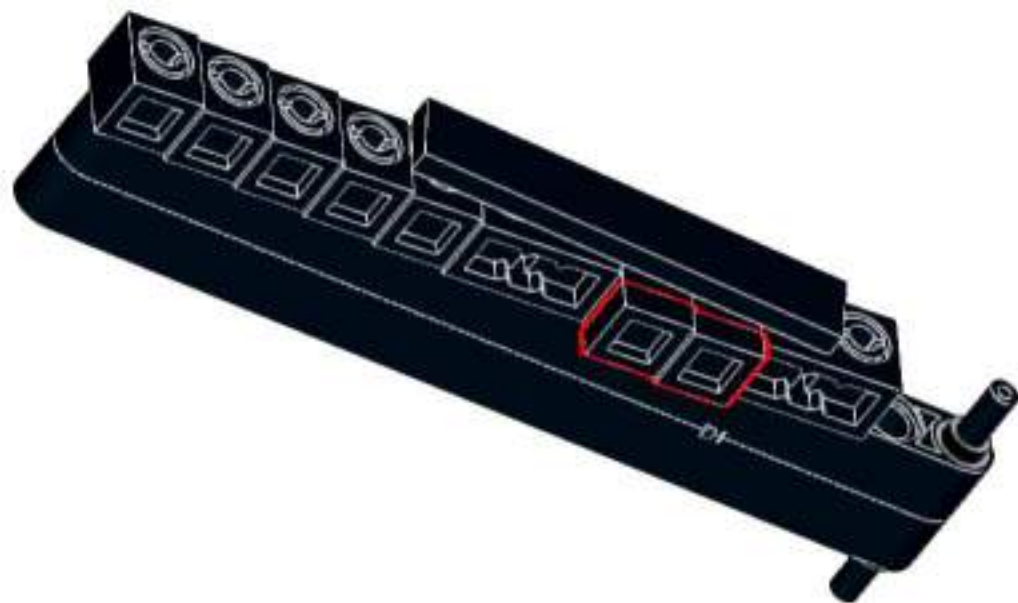
304



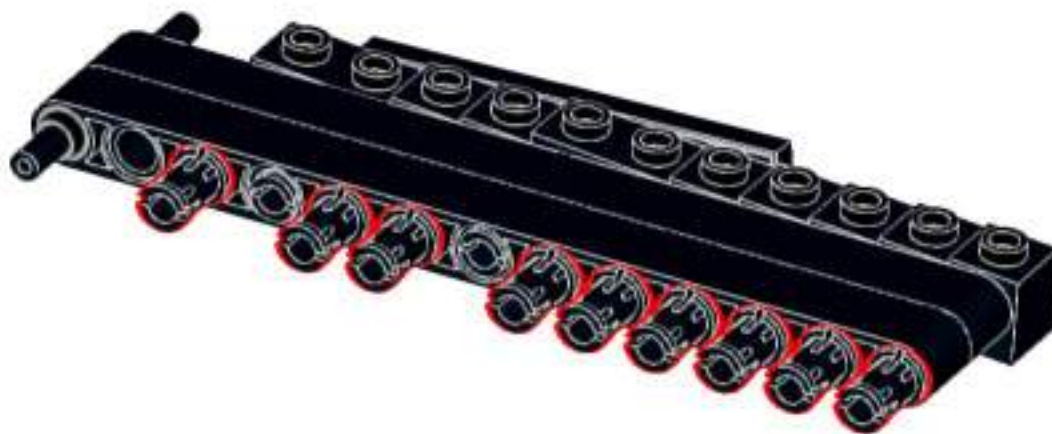
305



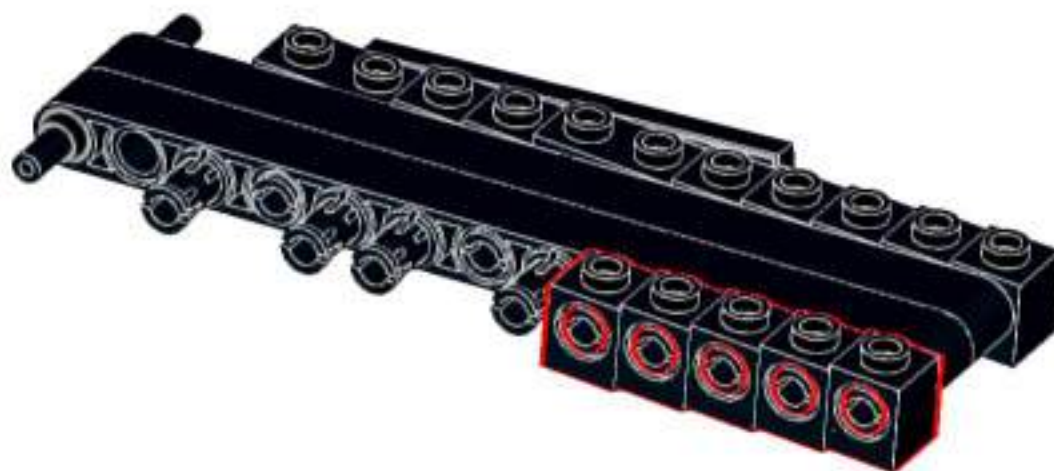
306



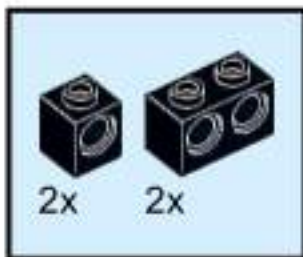
307



308



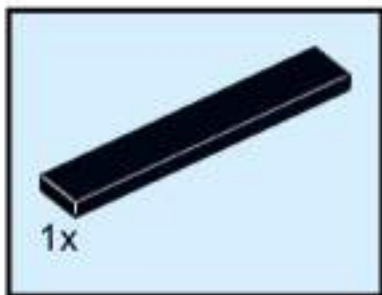
309



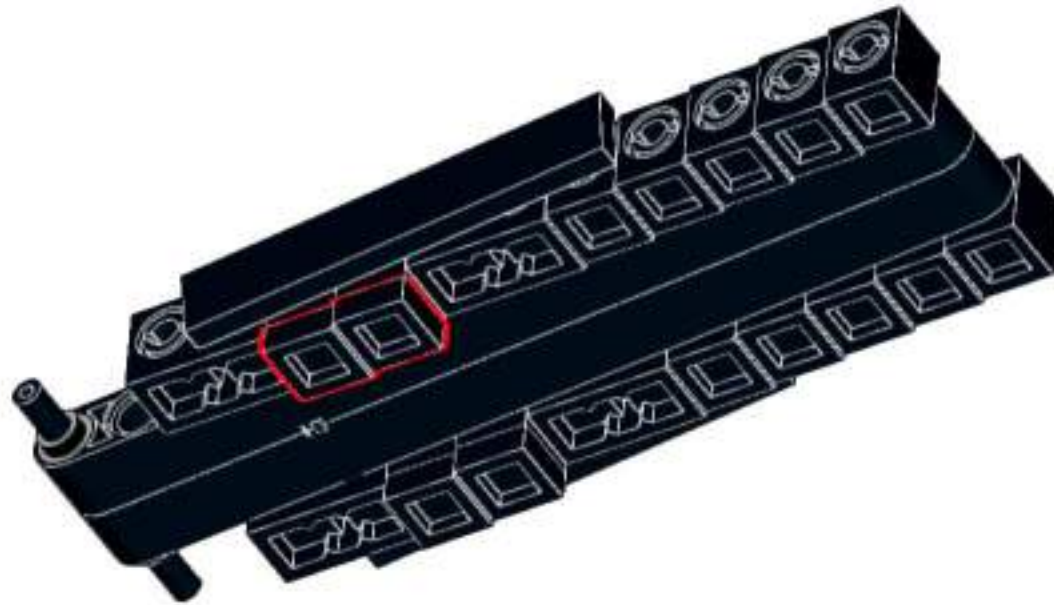
310



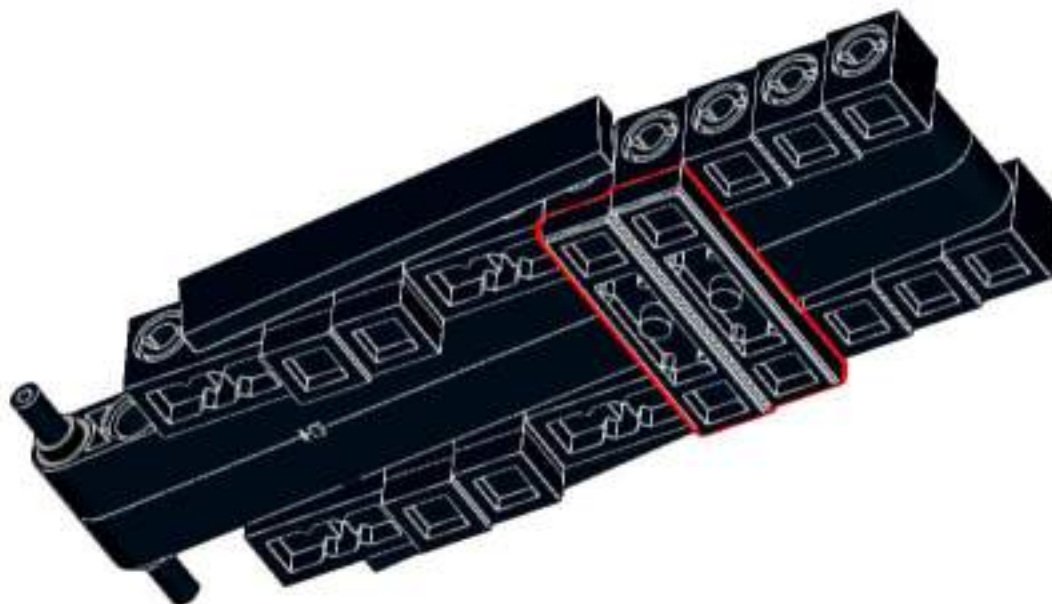
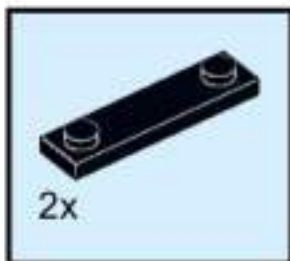
311



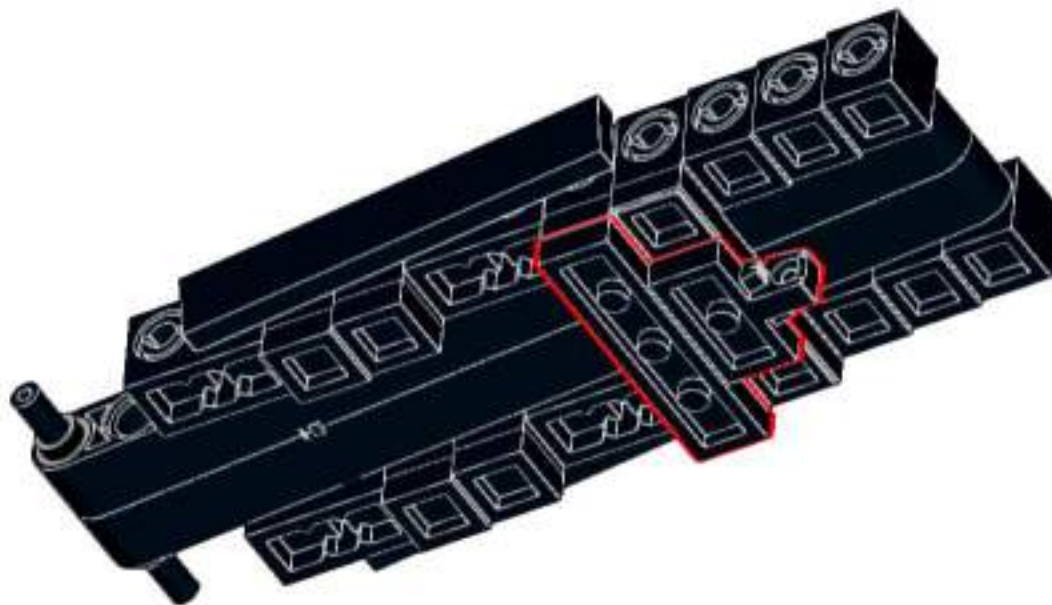
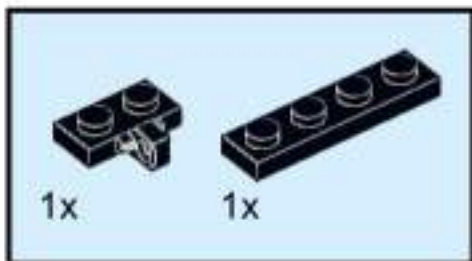
312



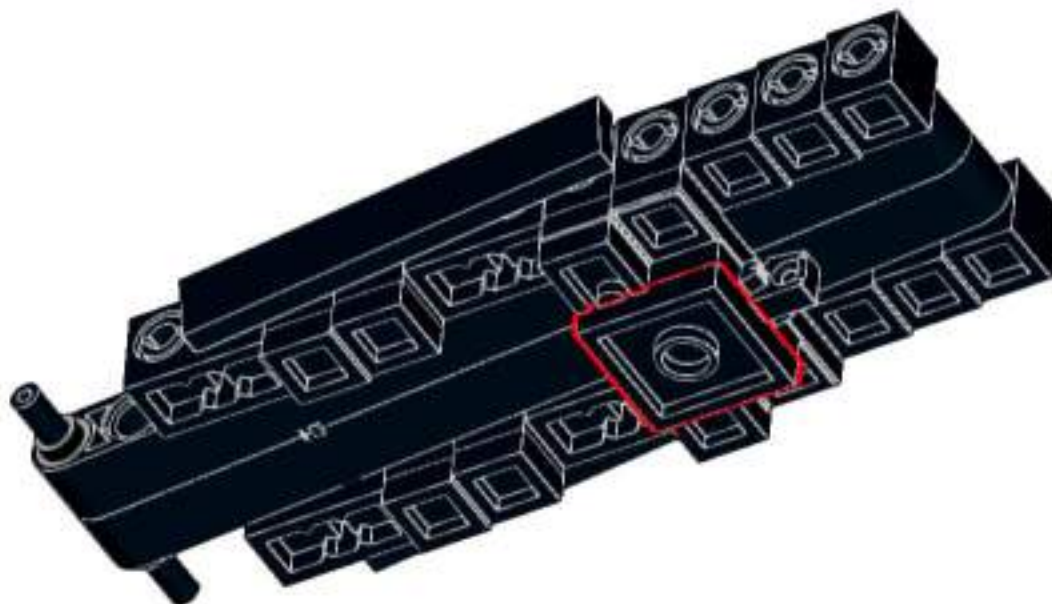
313



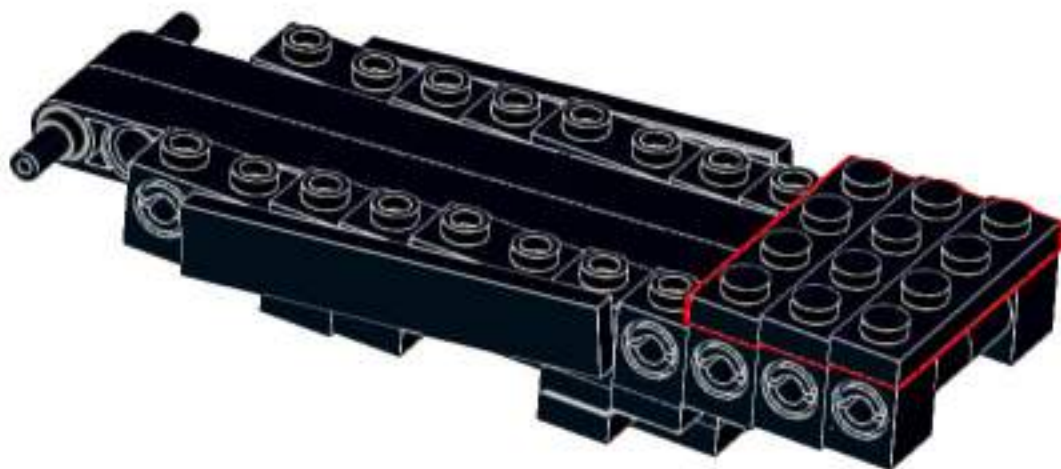
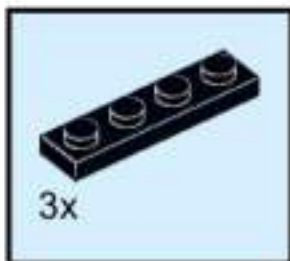
314



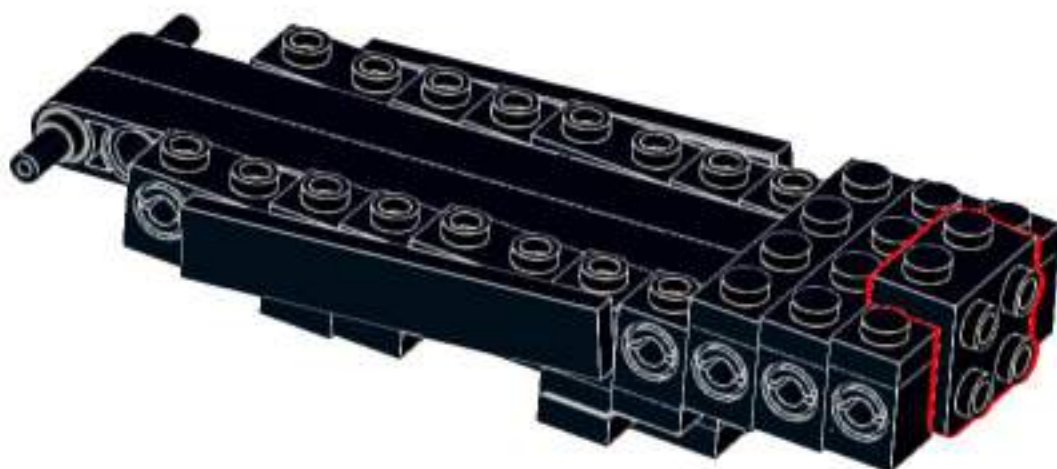
315



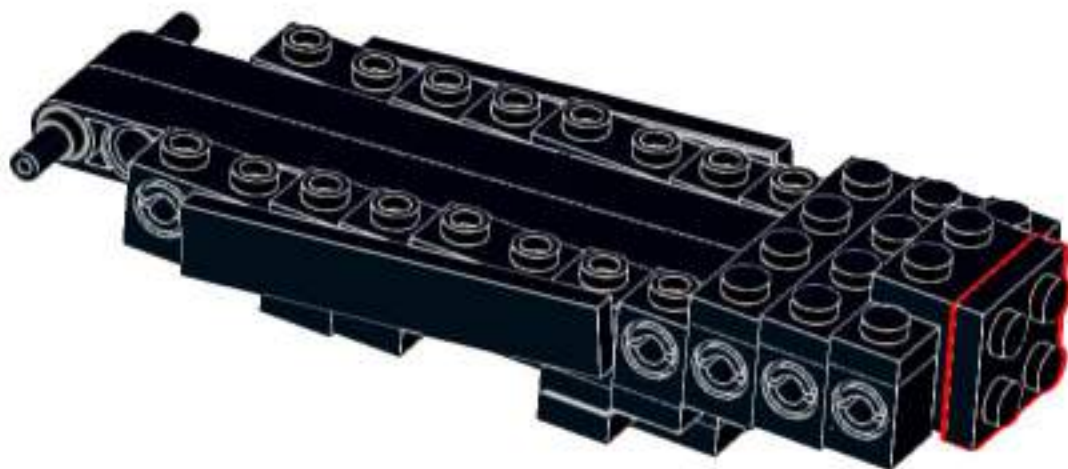
316



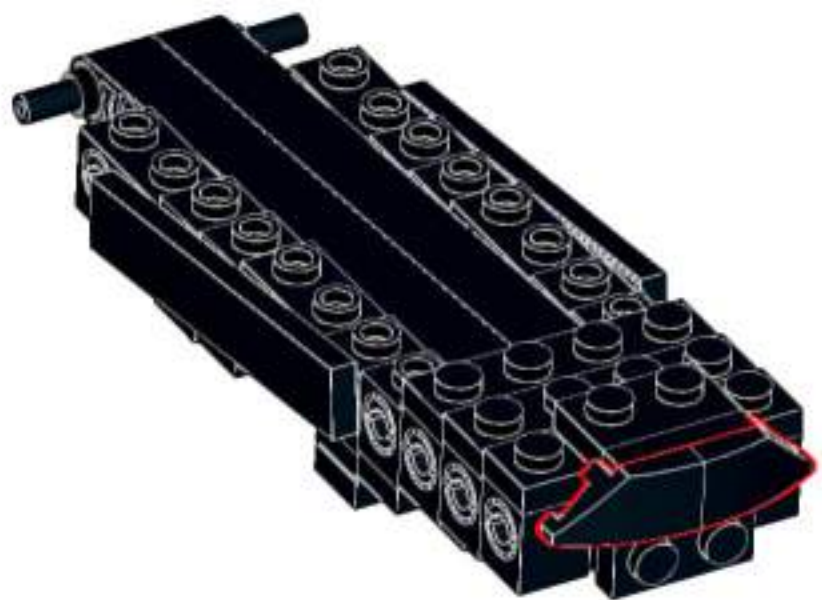
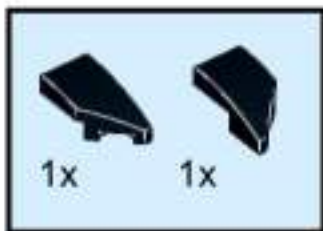
317



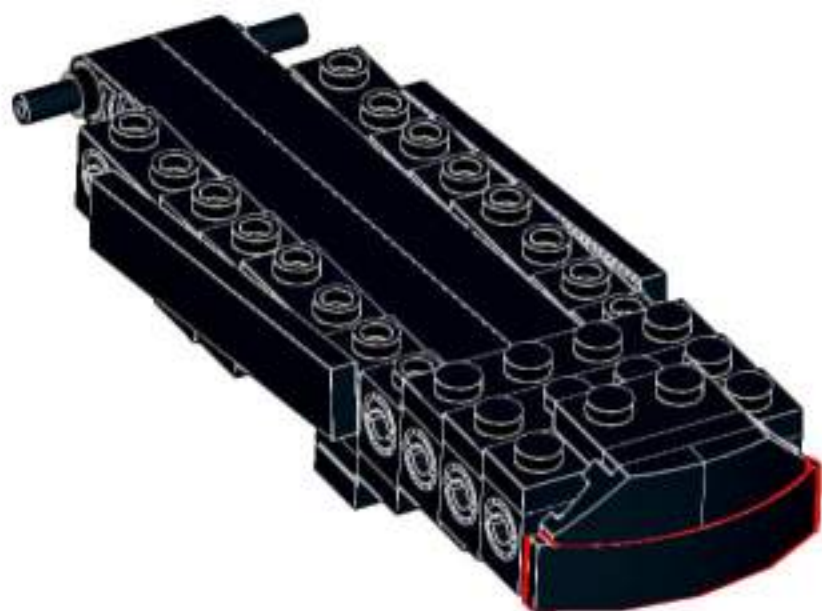
318



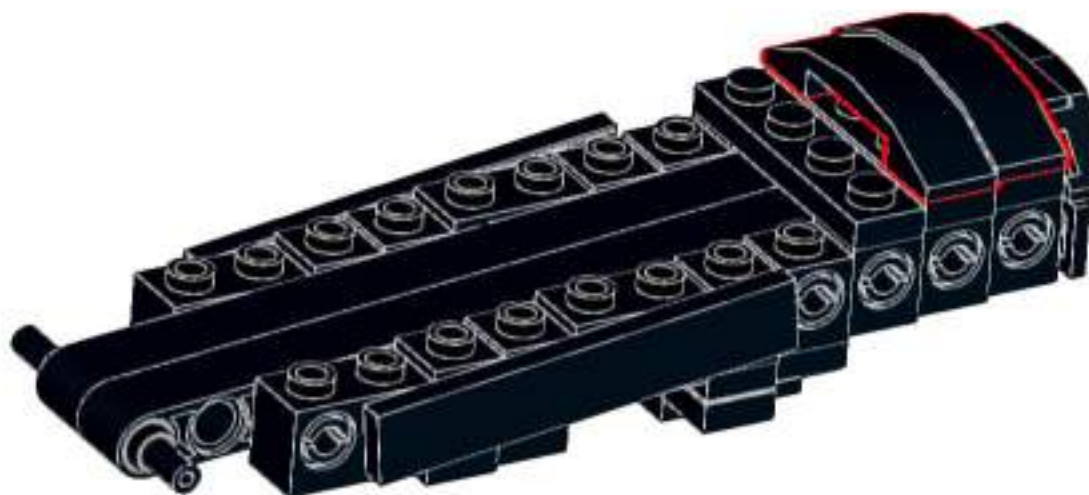
319



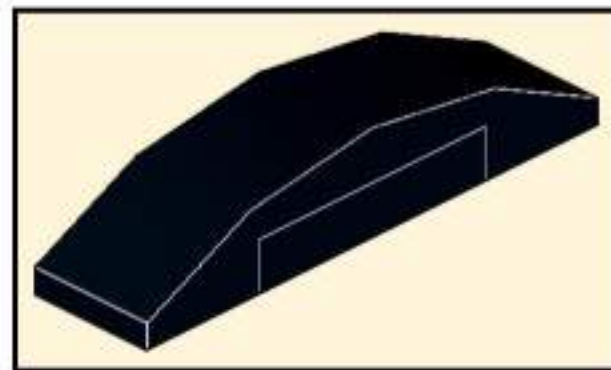
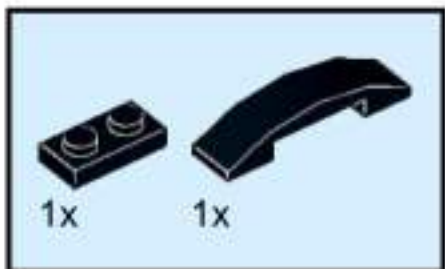
320



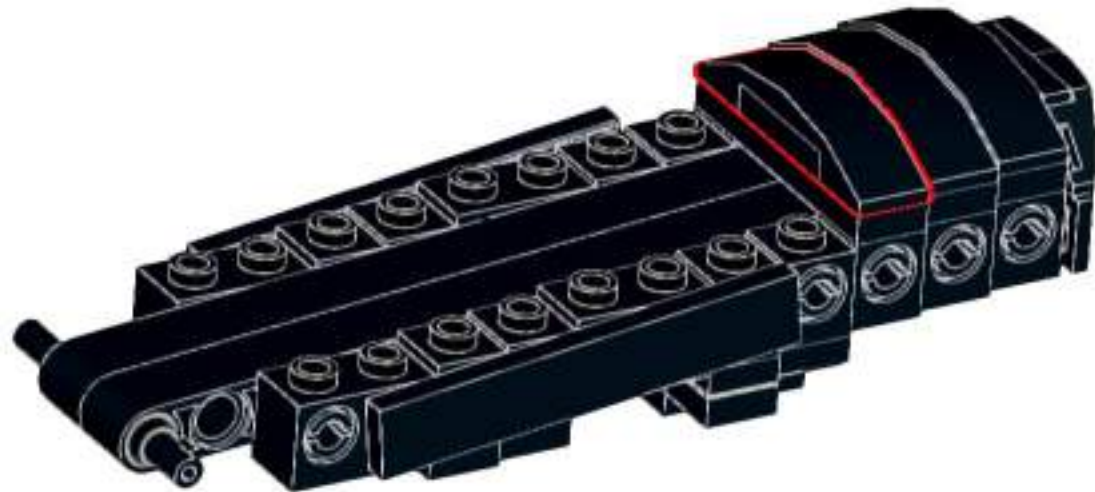
321



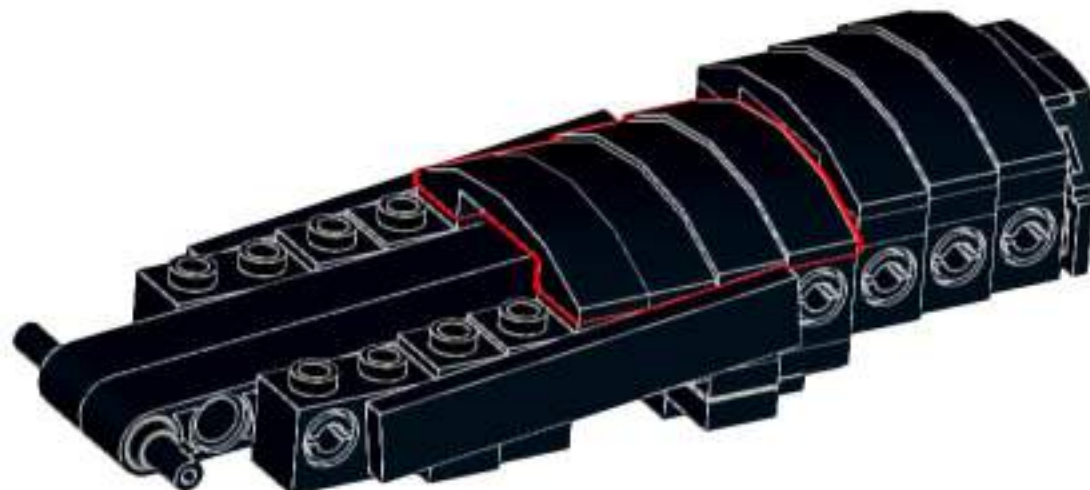
322



323



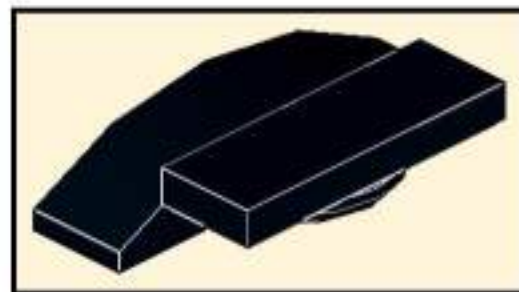
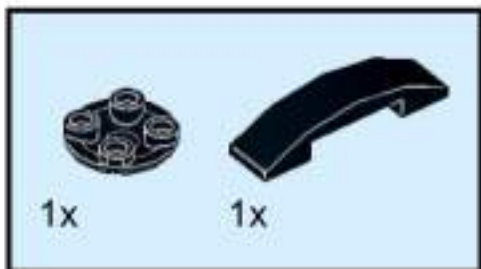
324



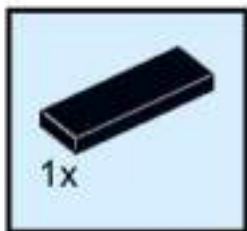
325



326



327



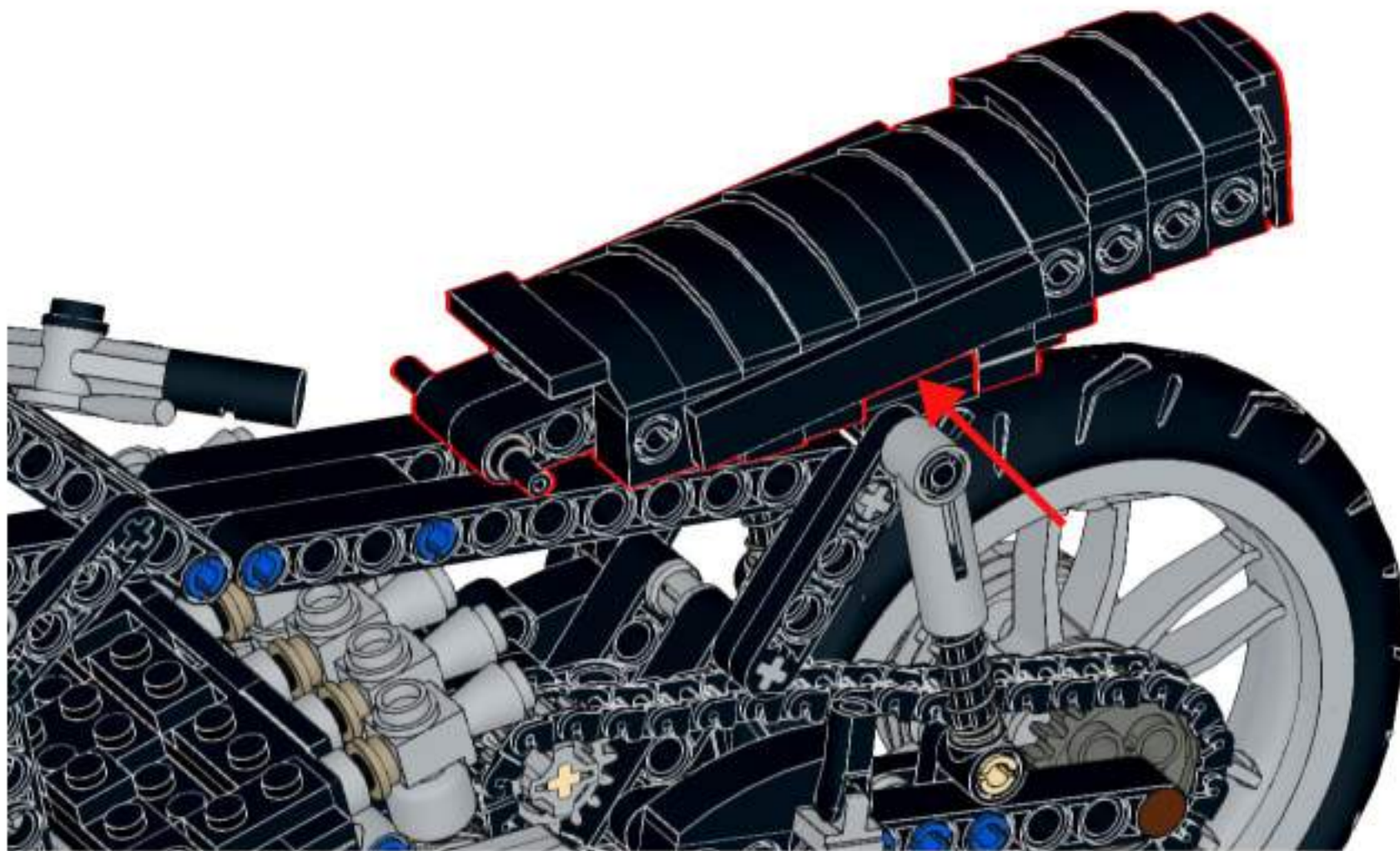
328



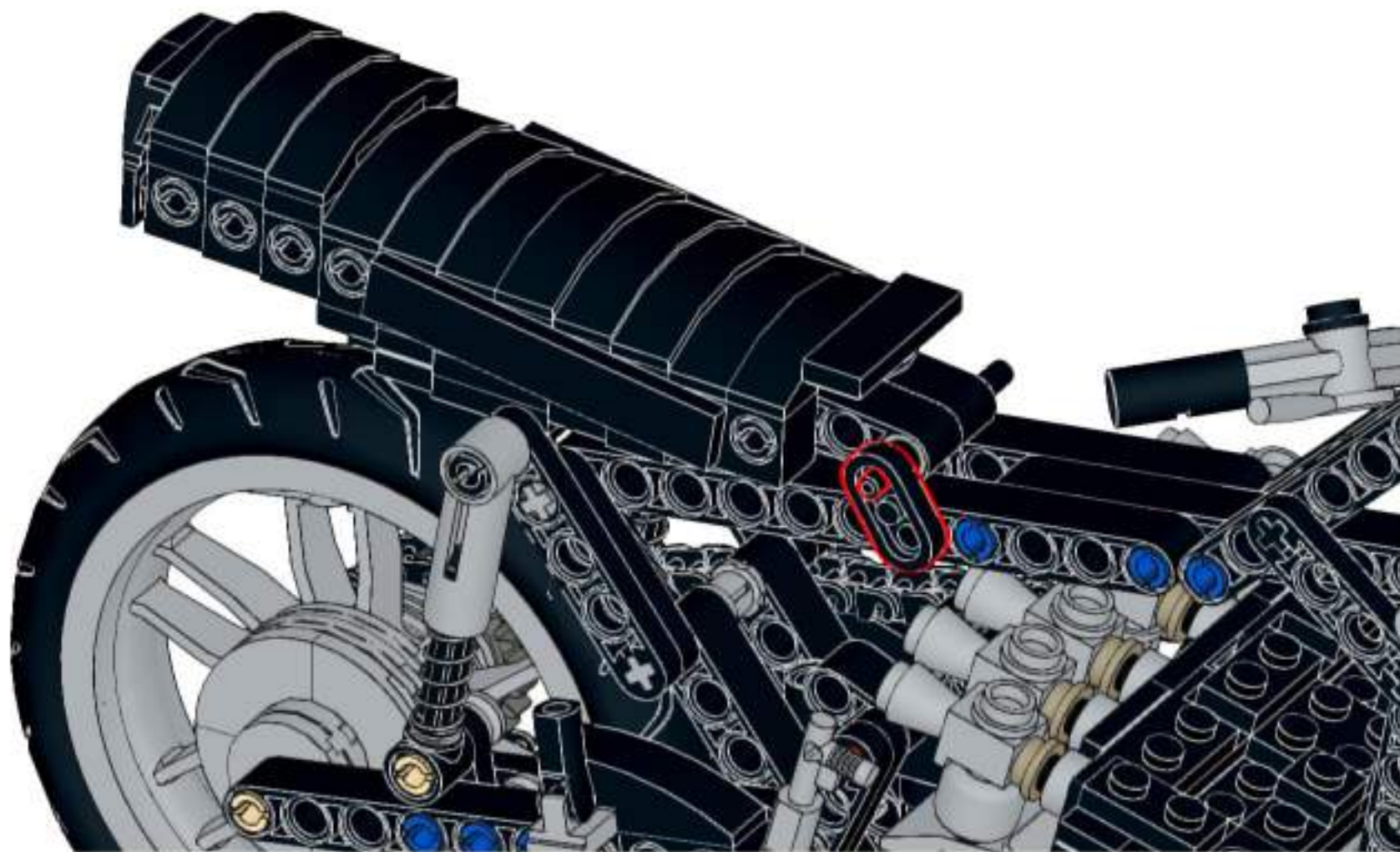
Applicera ett klistermärke /
Place the sticker



329



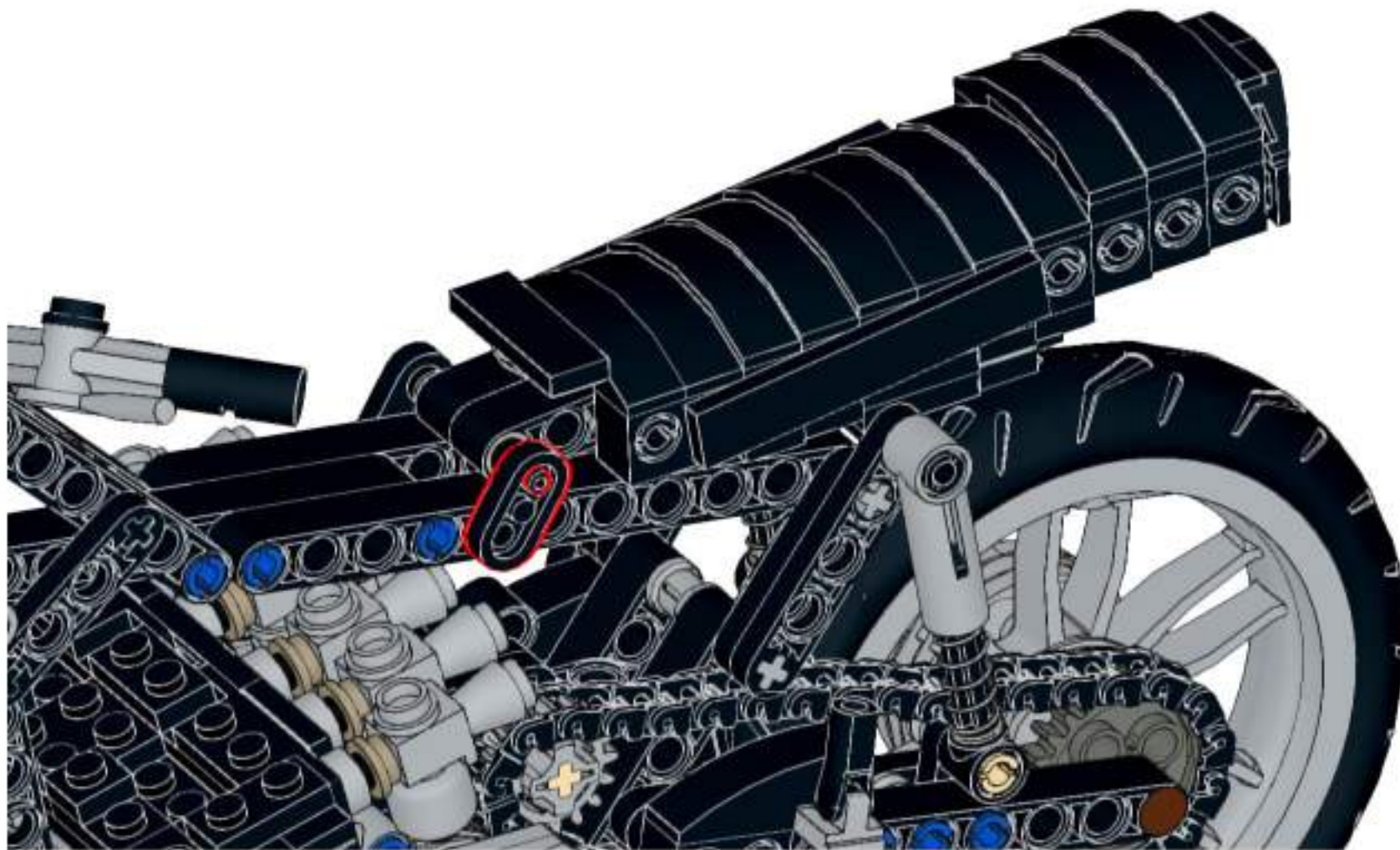
330



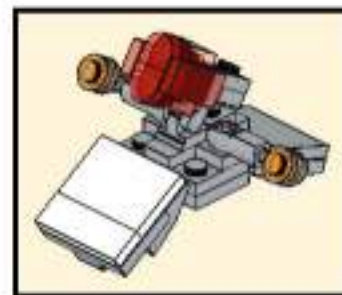
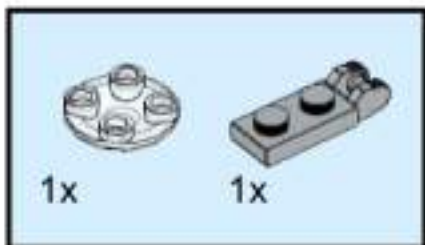
331



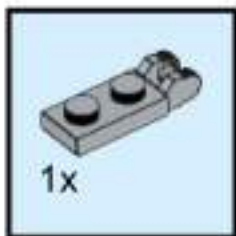
Kontrollera att pinnen inte sticker ut olika mycket på sidorna /
Check to make sure the bar don't stick out more on one side or another



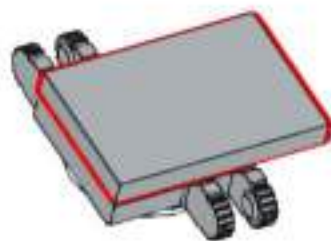
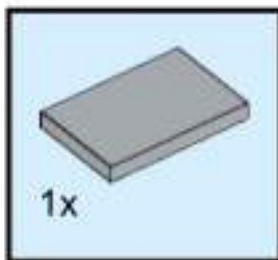
332



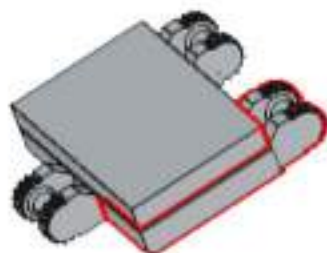
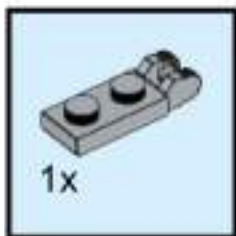
333



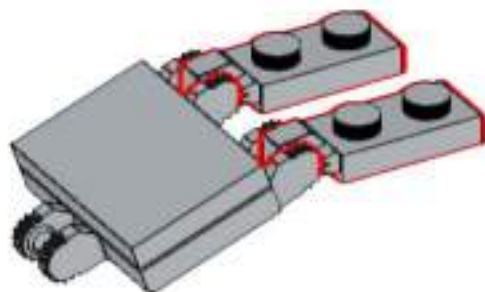
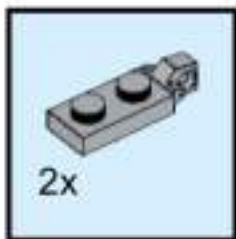
334



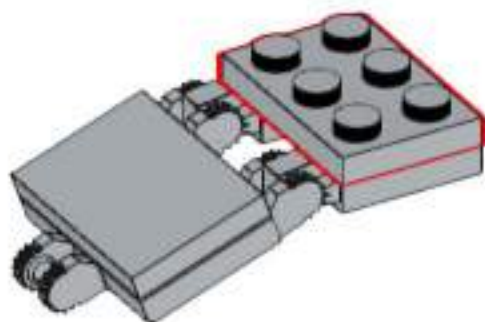
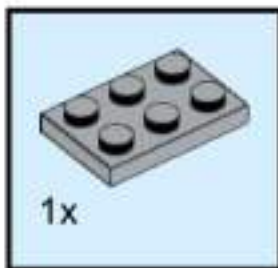
335



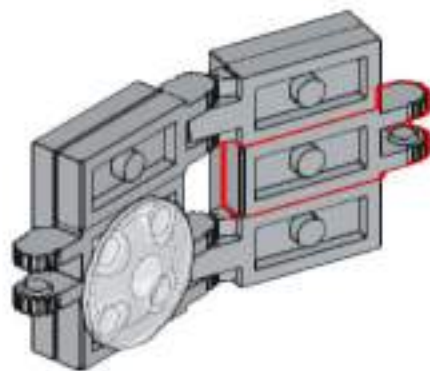
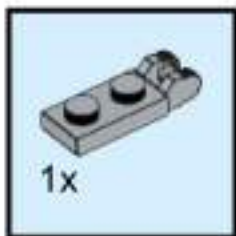
336



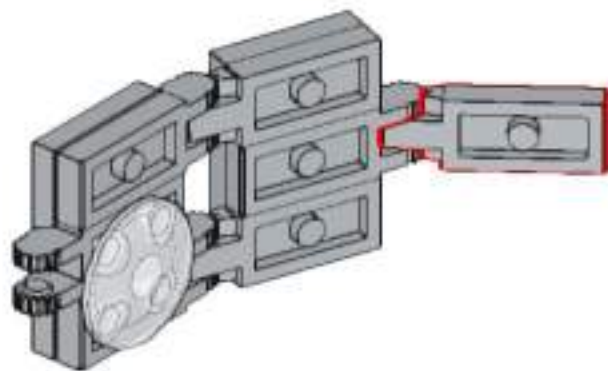
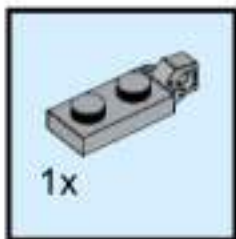
337



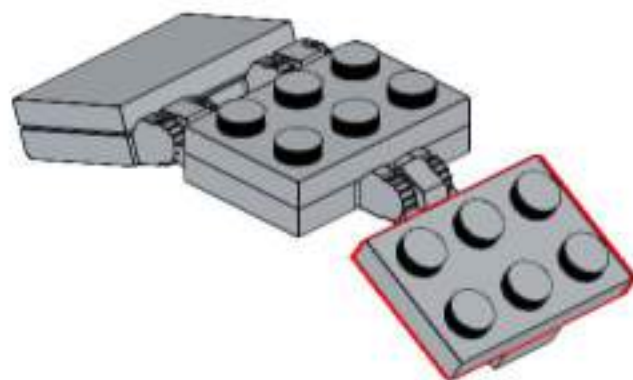
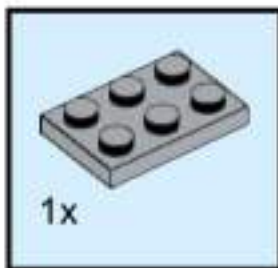
338



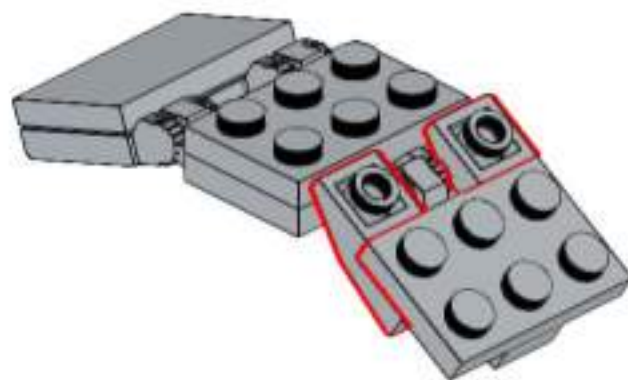
339



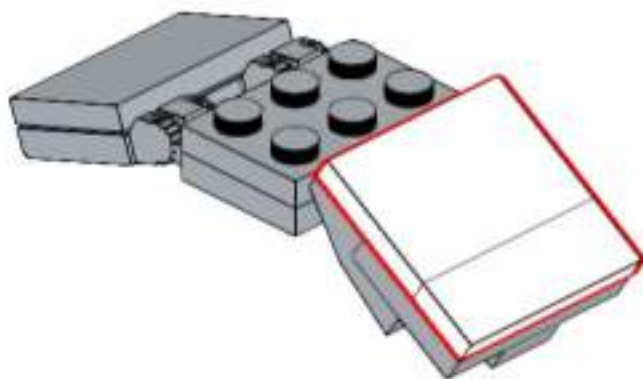
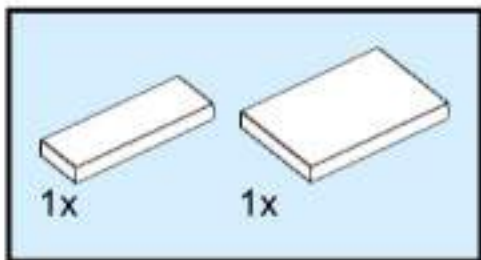
340



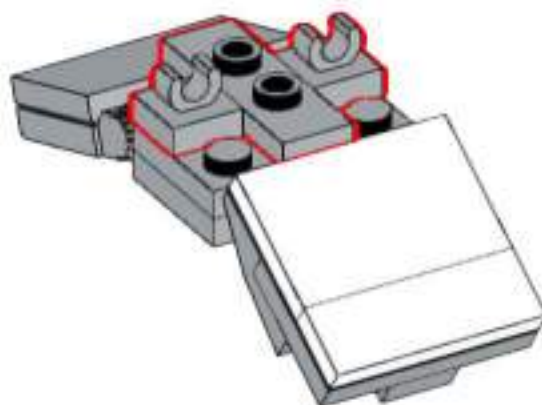
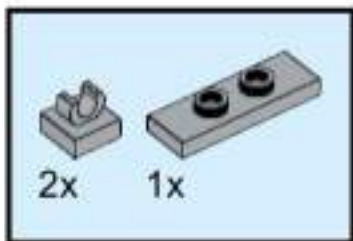
341



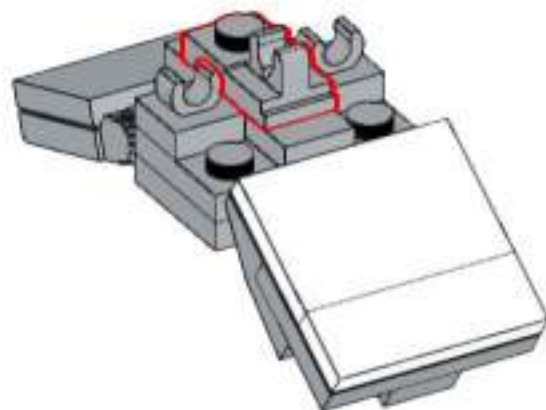
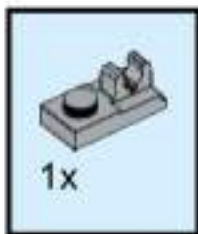
342



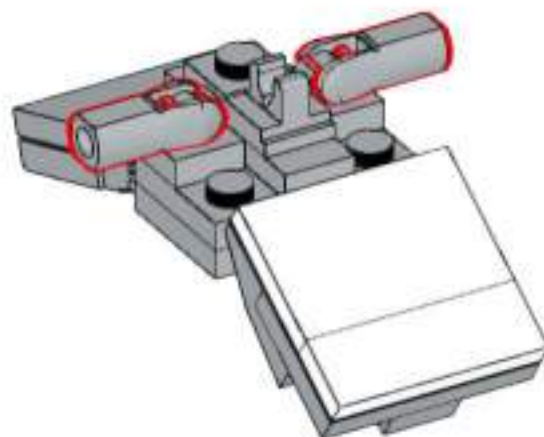
343



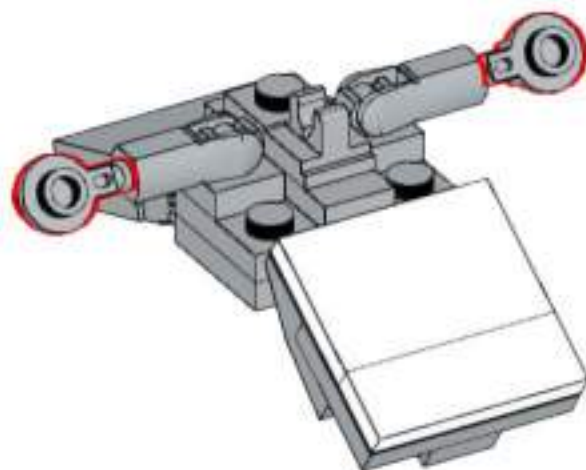
344



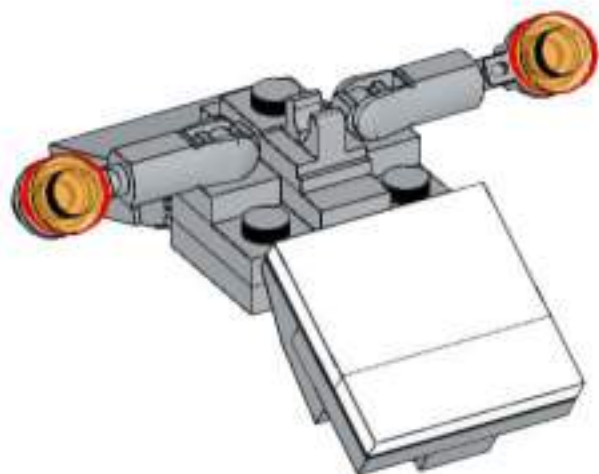
345



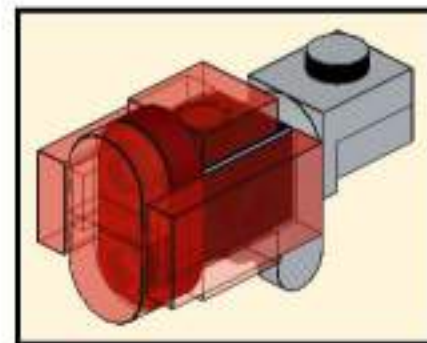
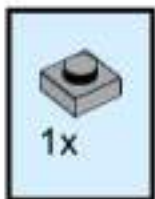
346



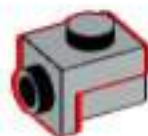
347



348



349



350



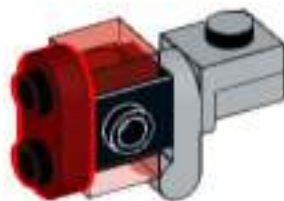
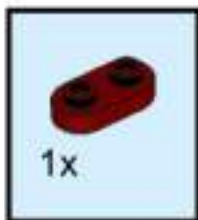
351



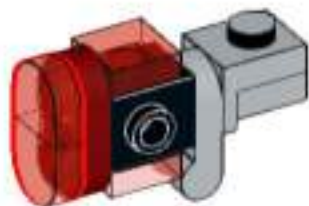
352



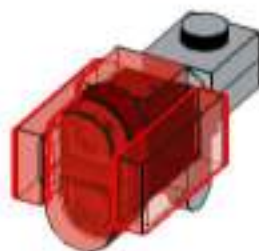
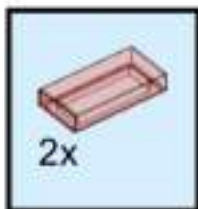
353



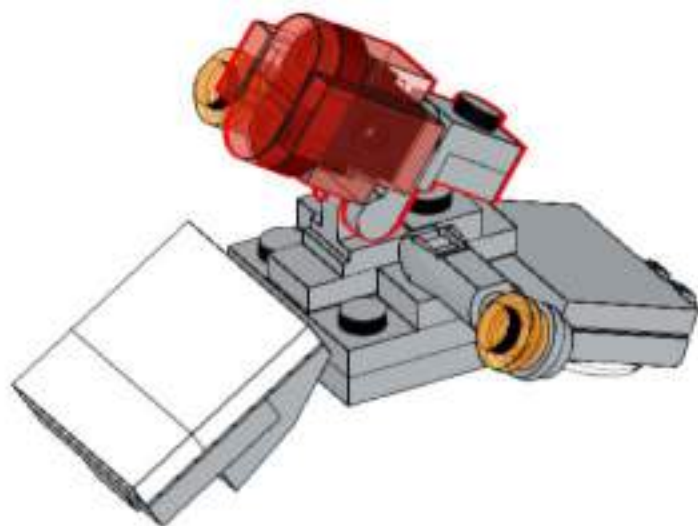
354



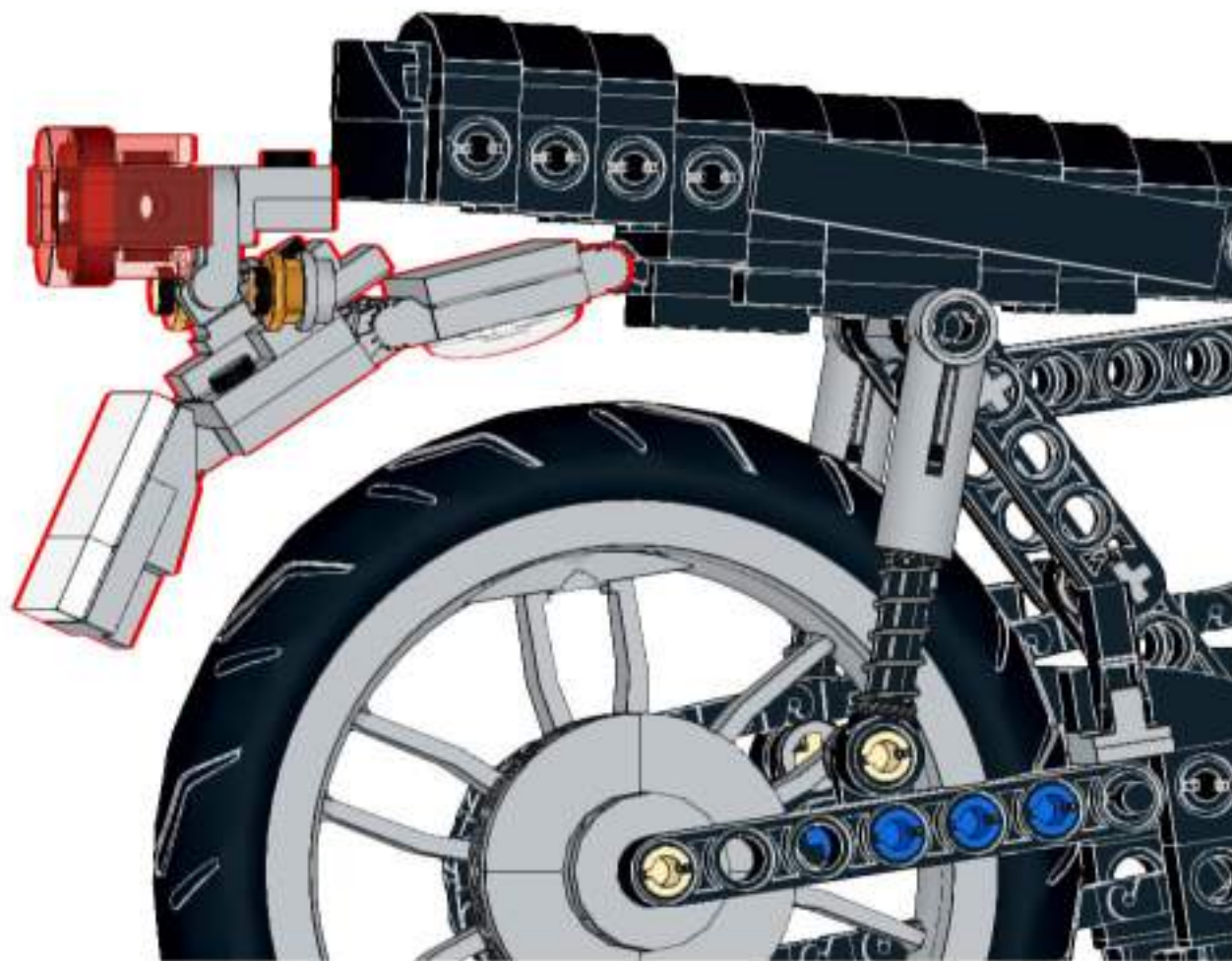
355



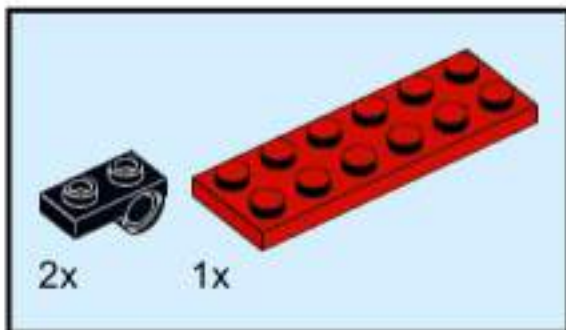
356



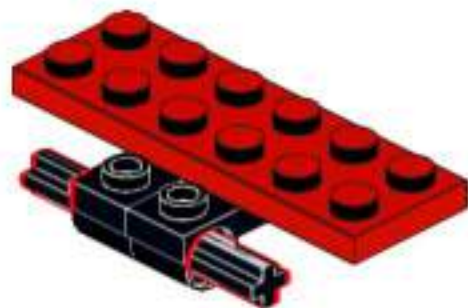
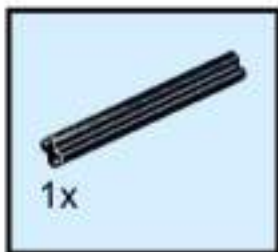
357



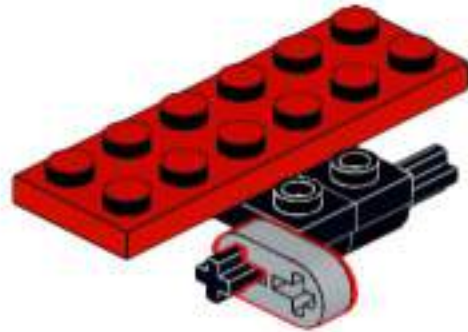
358



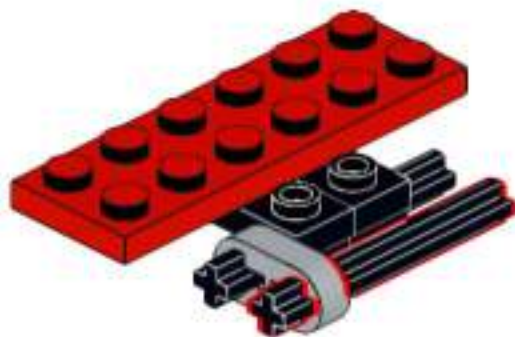
359



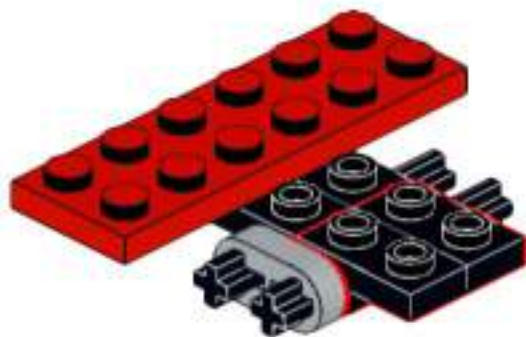
360



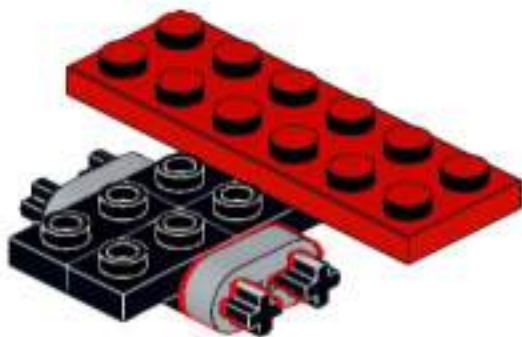
361



362



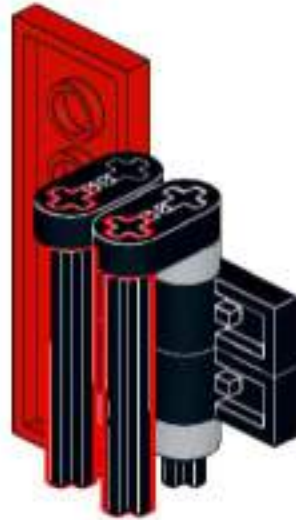
363



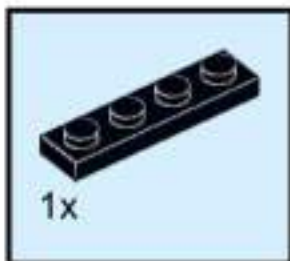
364



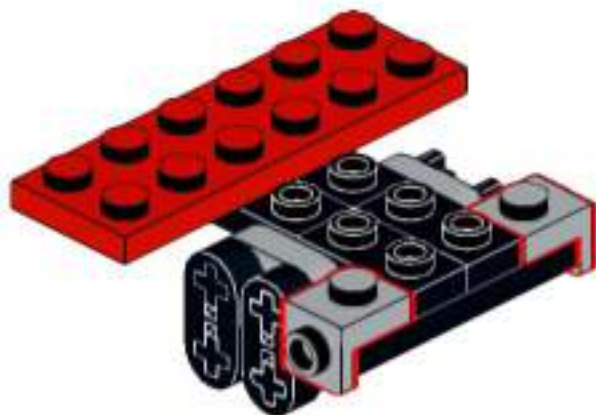
365



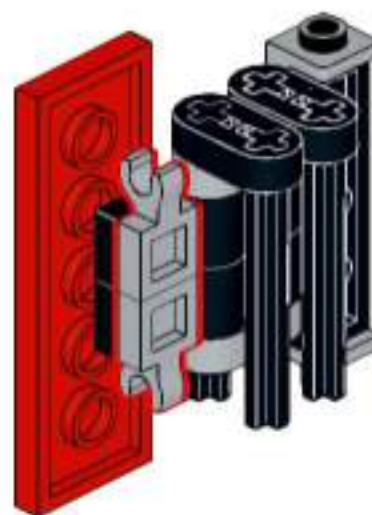
366



367



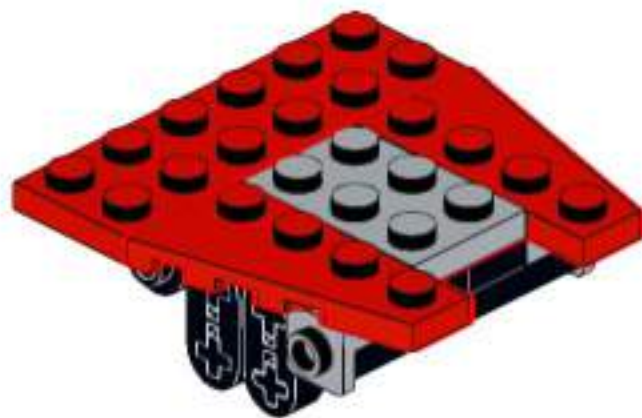
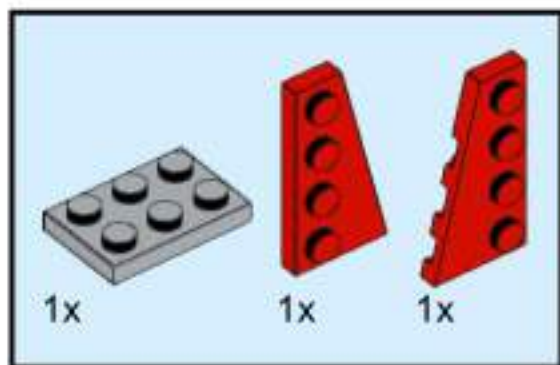
368



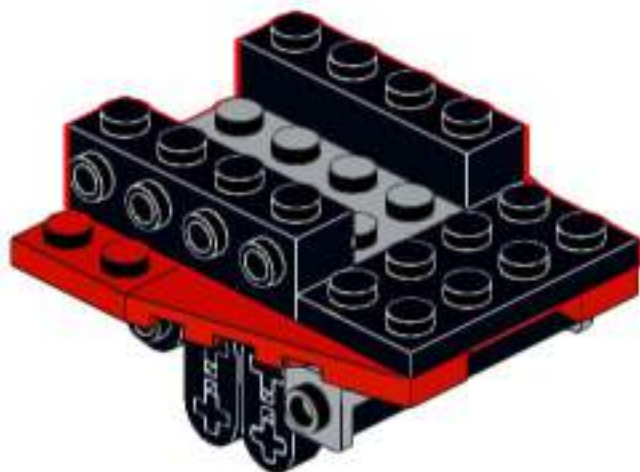
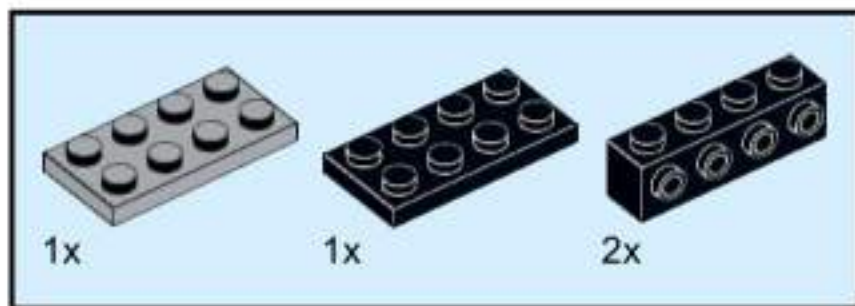
369



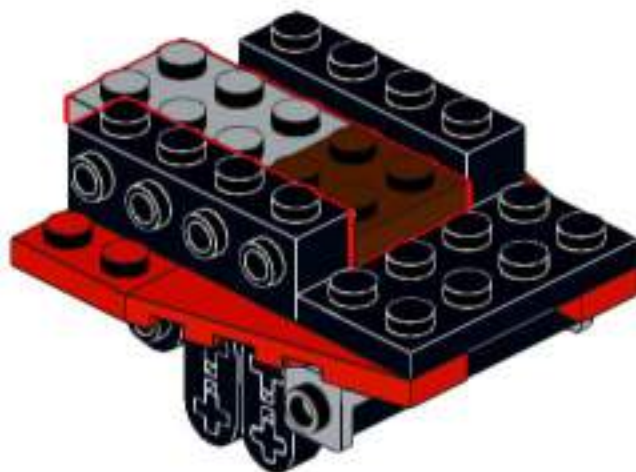
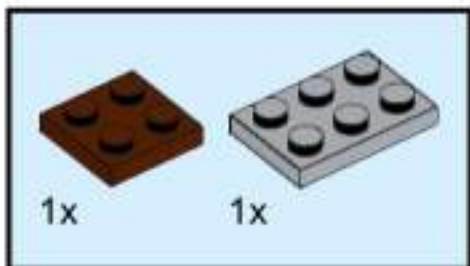
370



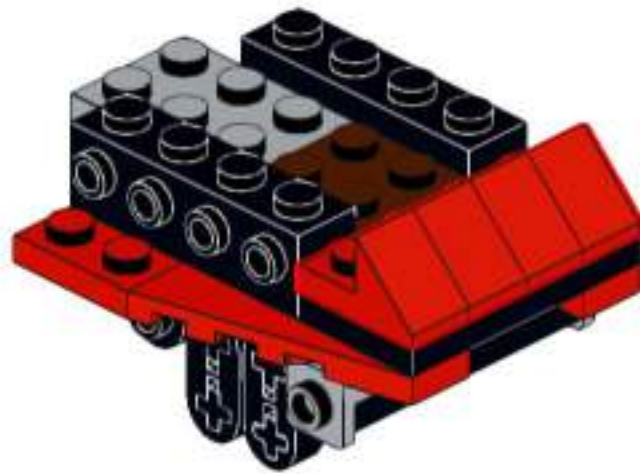
371



372



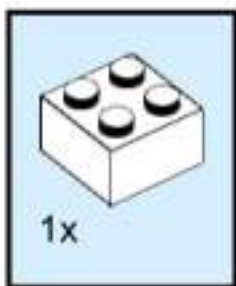
373



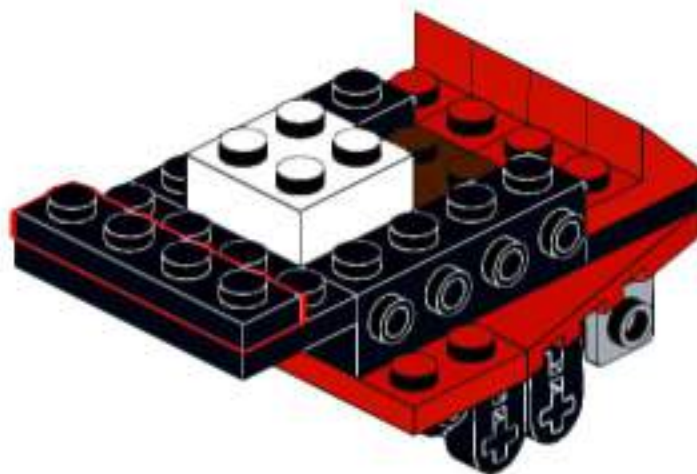
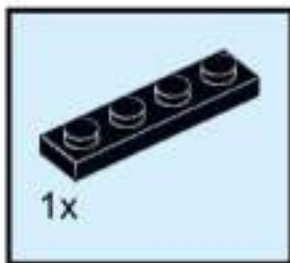
374



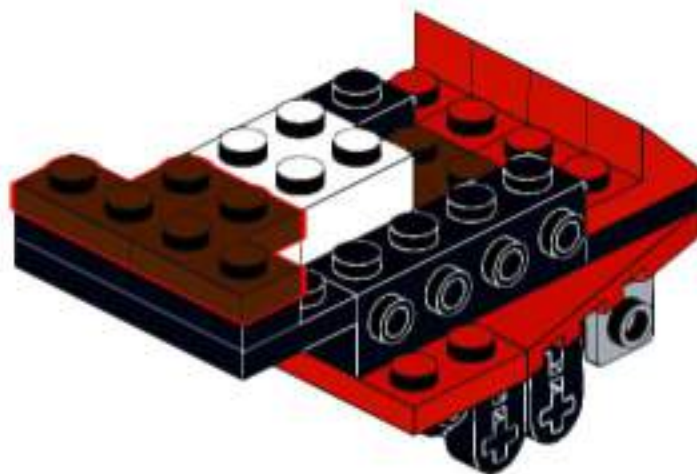
375



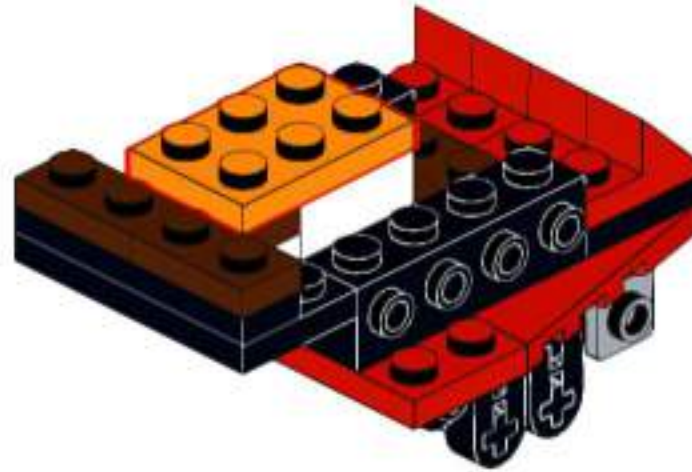
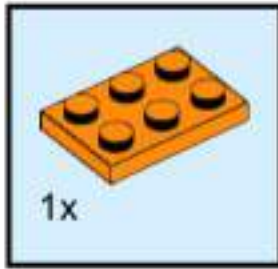
376



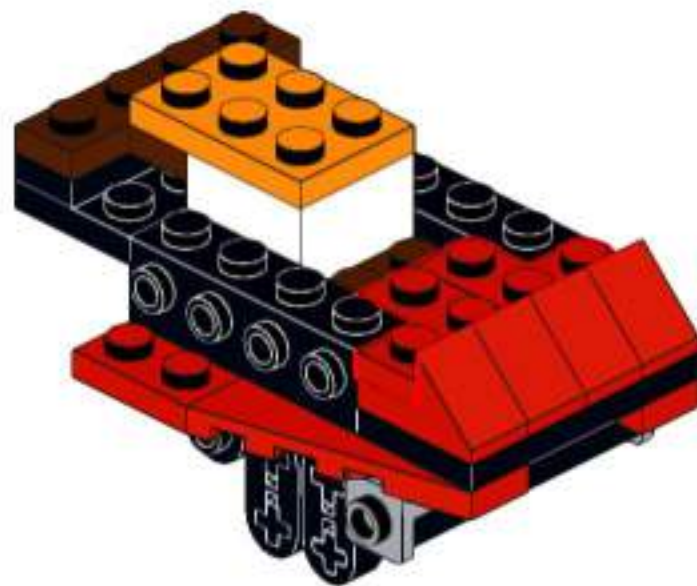
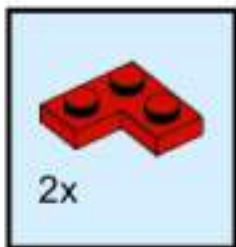
377



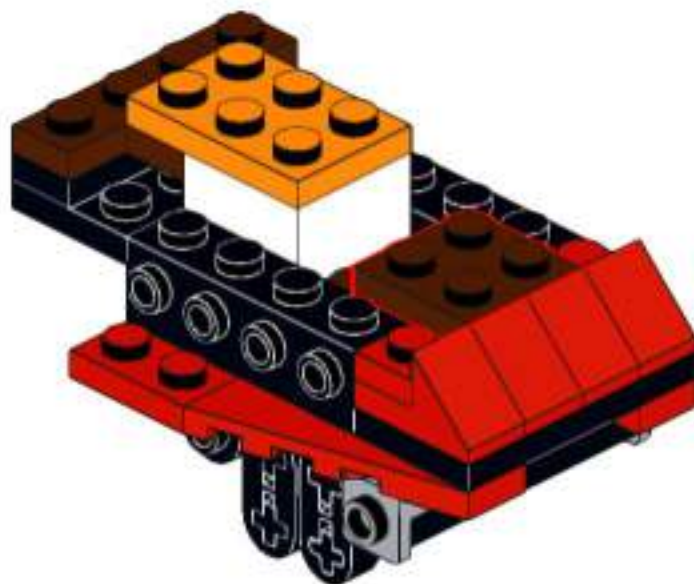
378



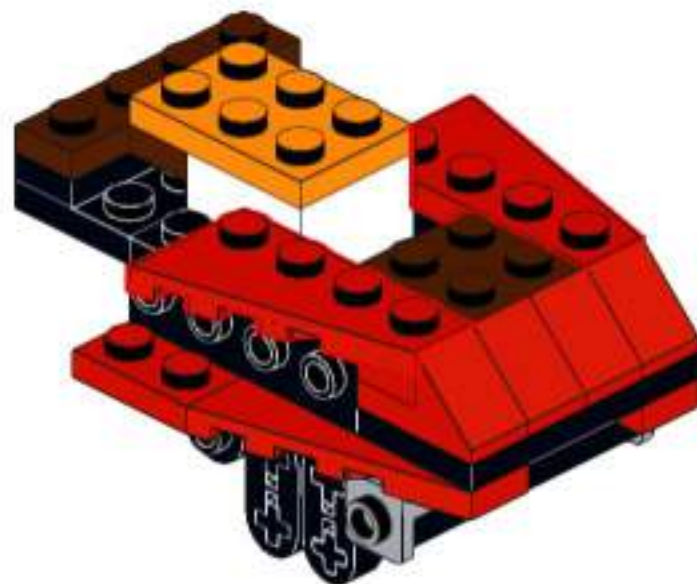
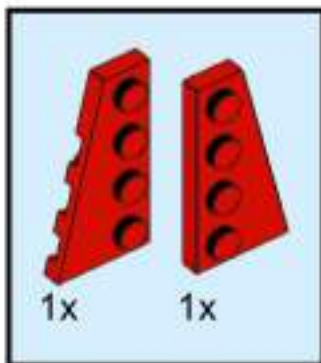
379



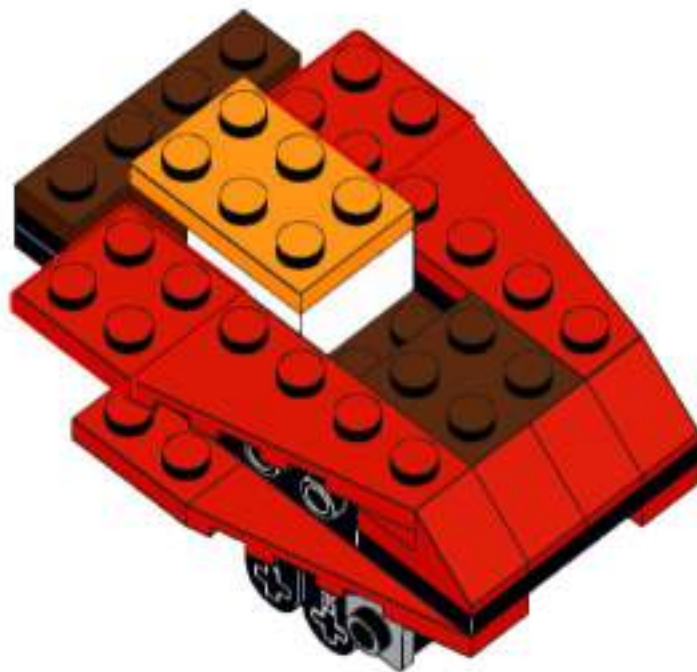
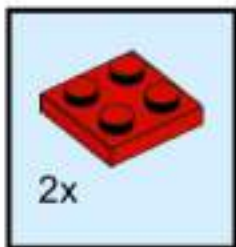
380



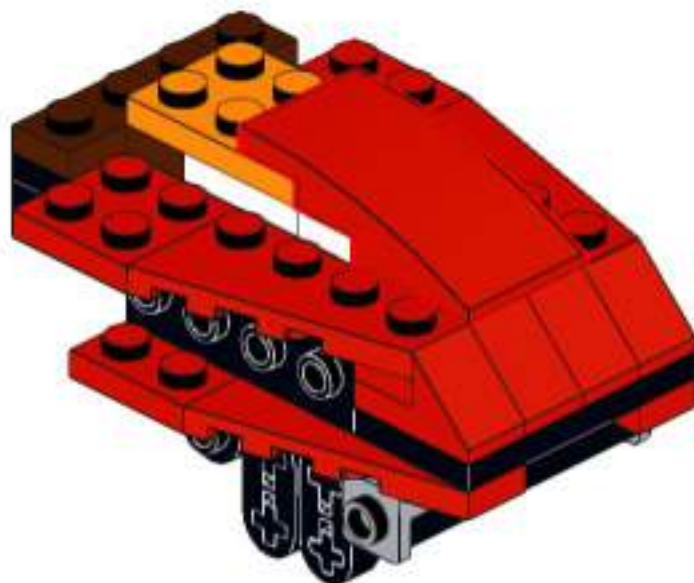
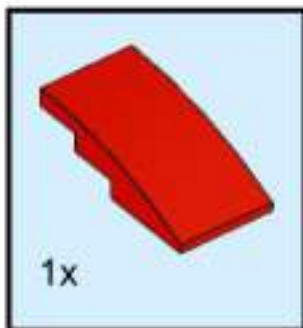
381



382



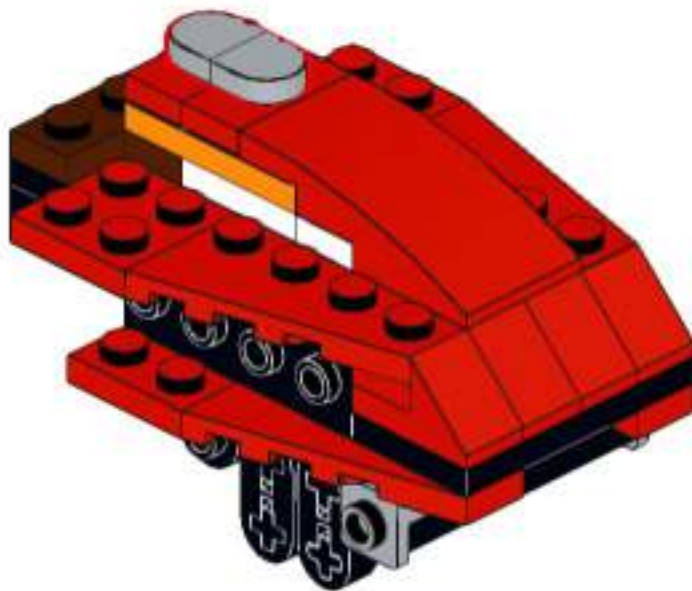
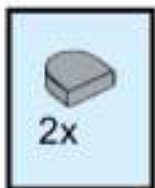
383



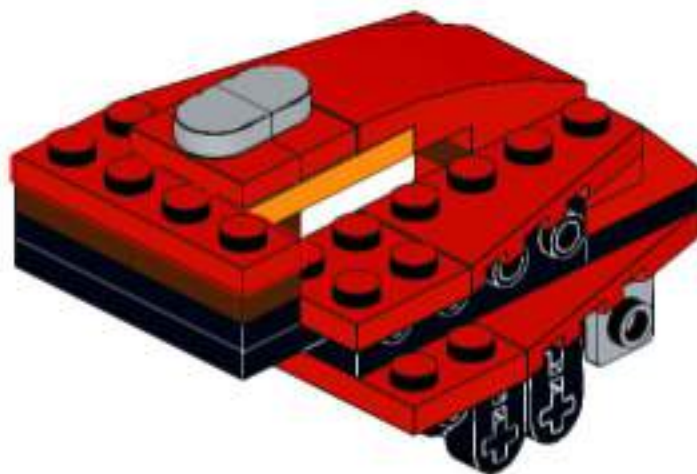
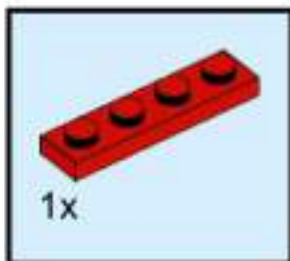
384



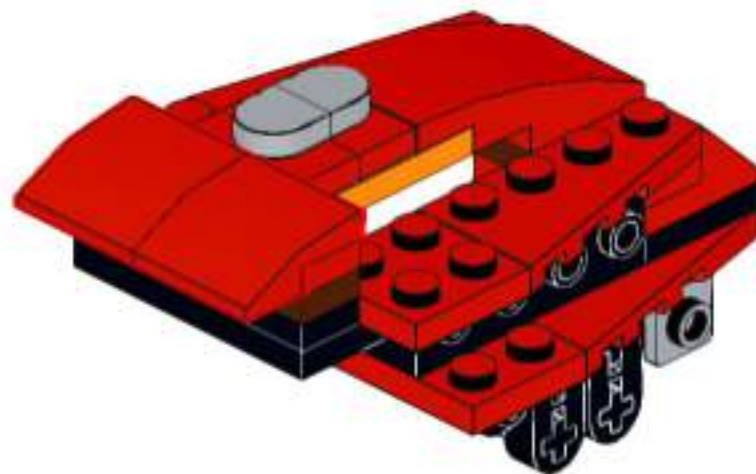
385



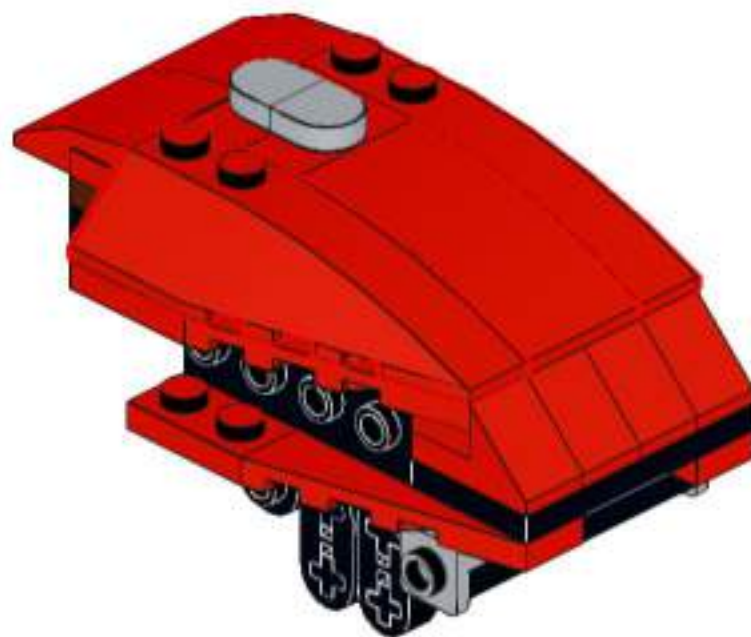
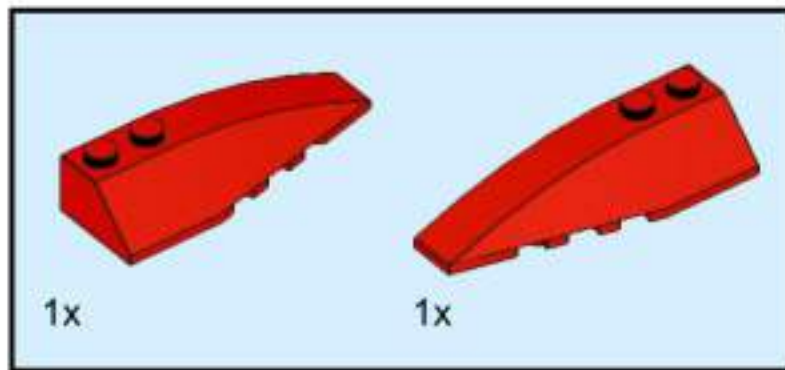
386



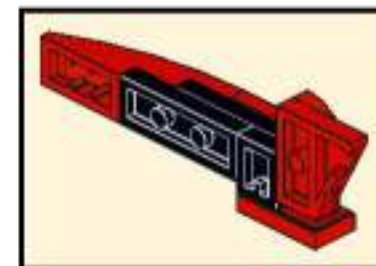
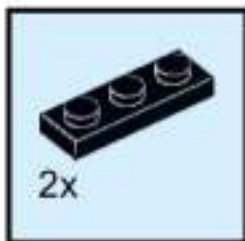
387



388



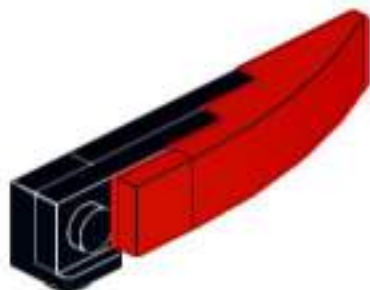
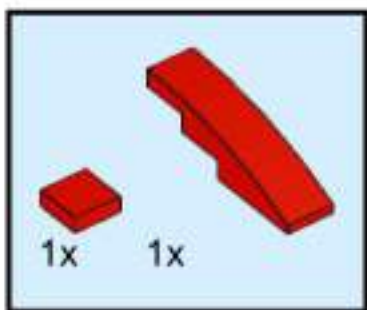
389



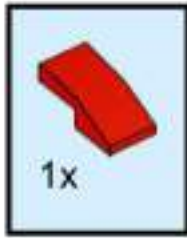
390



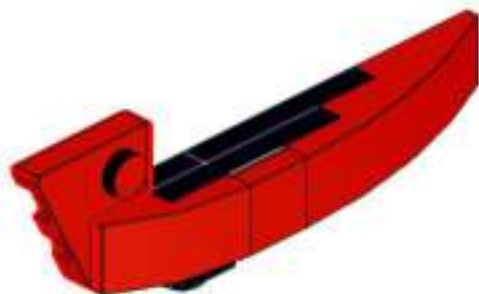
391



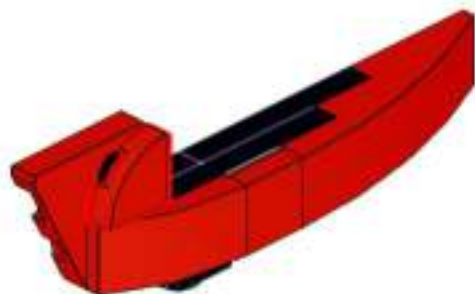
392



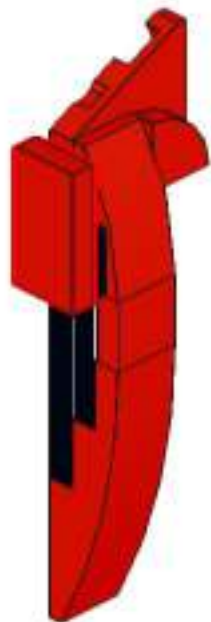
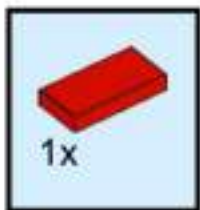
393



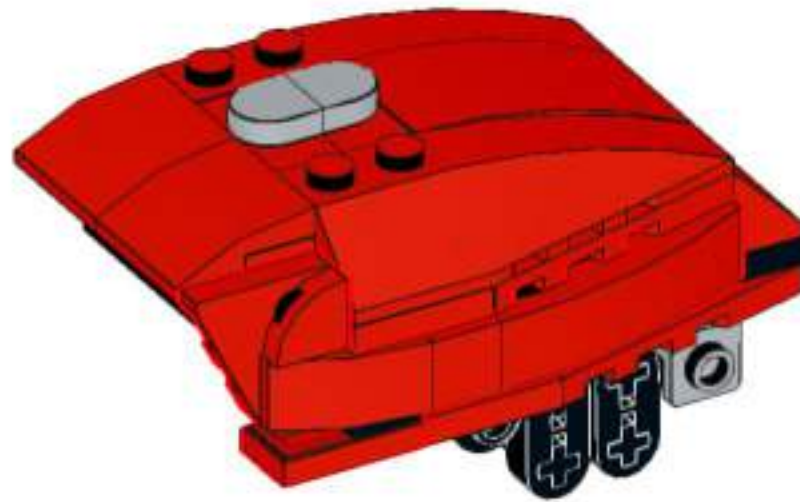
394



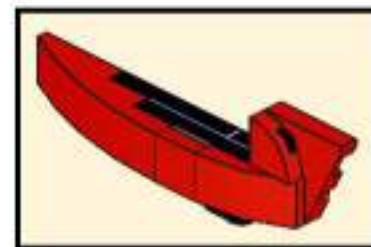
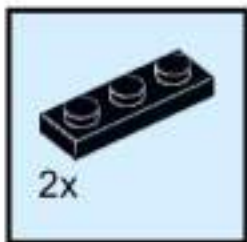
395



396



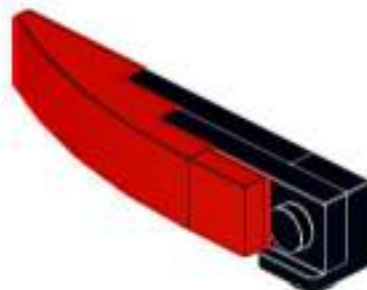
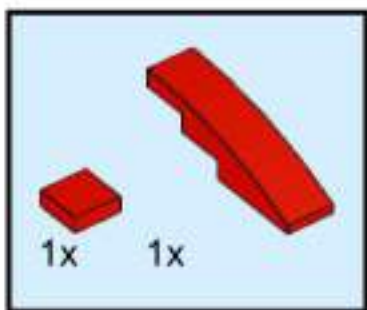
397



398



399



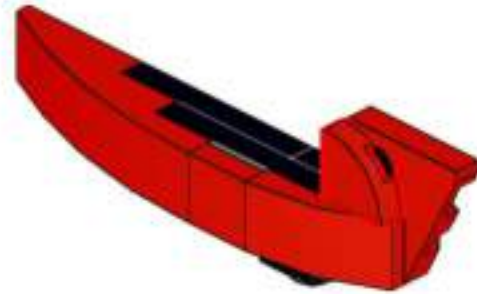
400



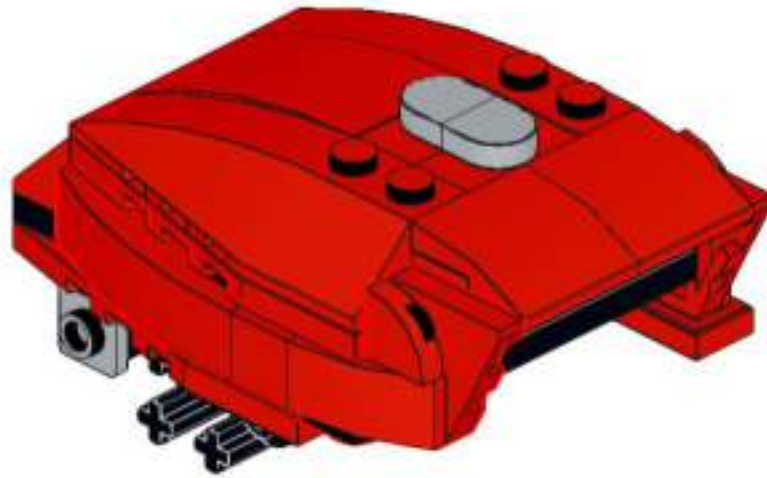
401



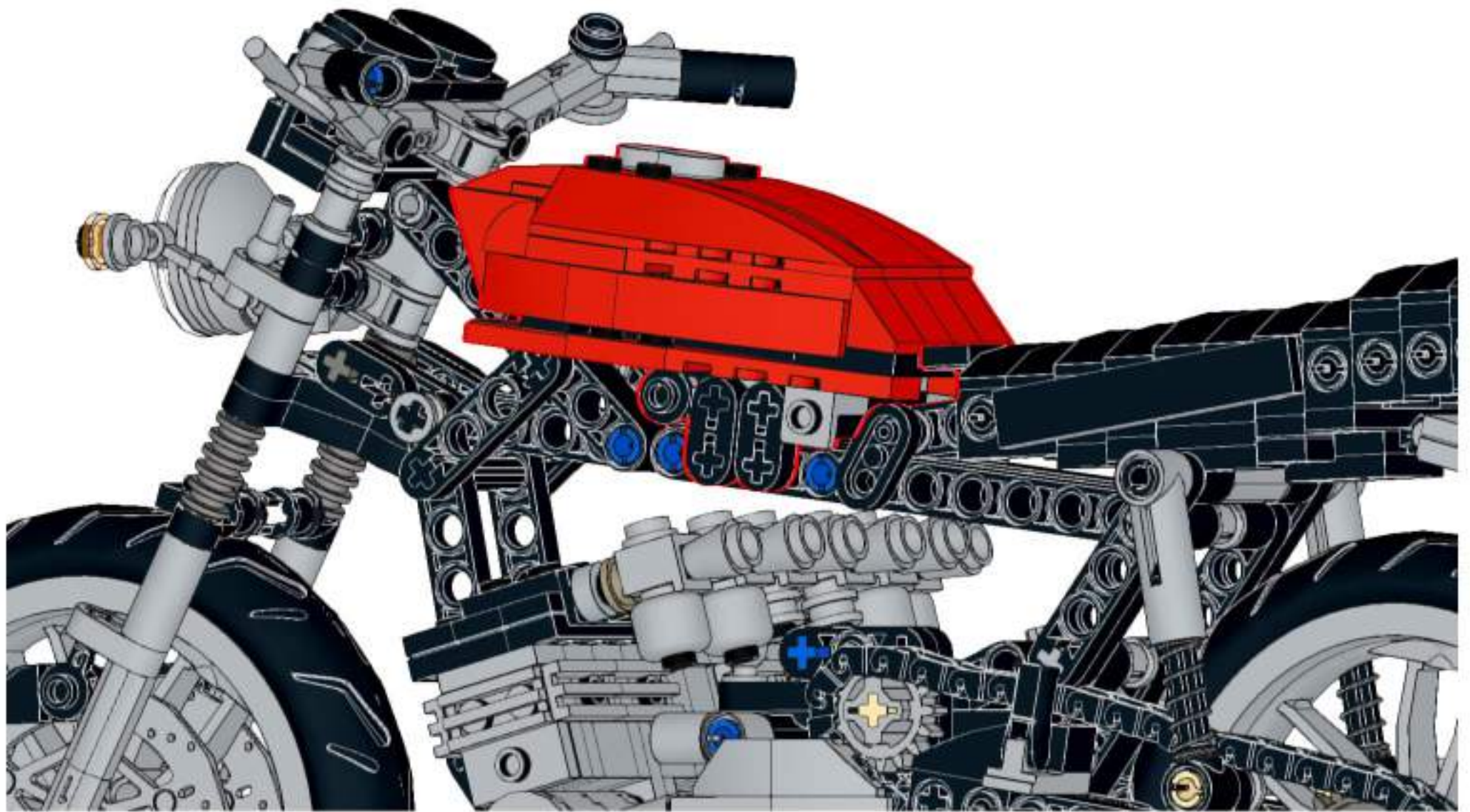
402



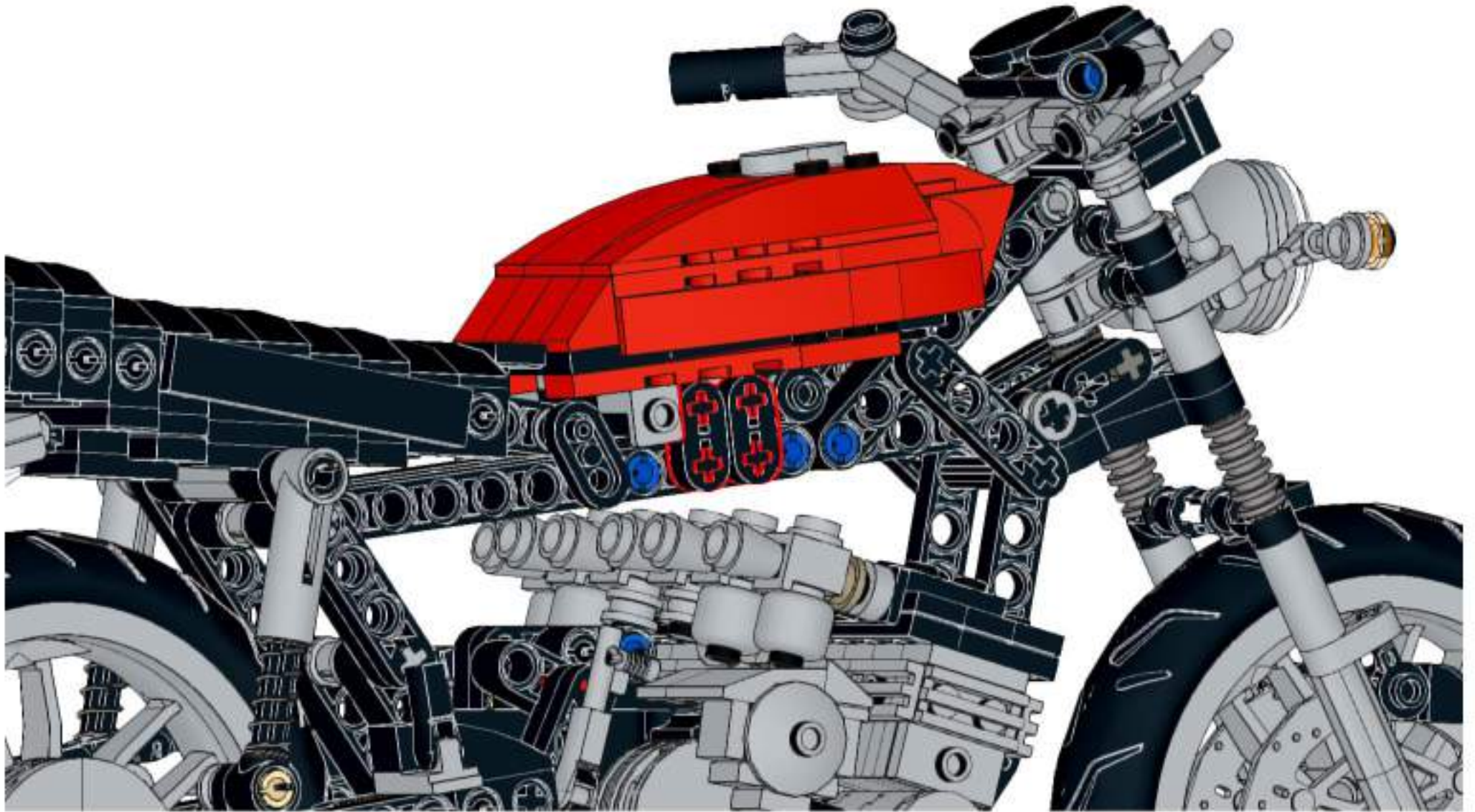
403



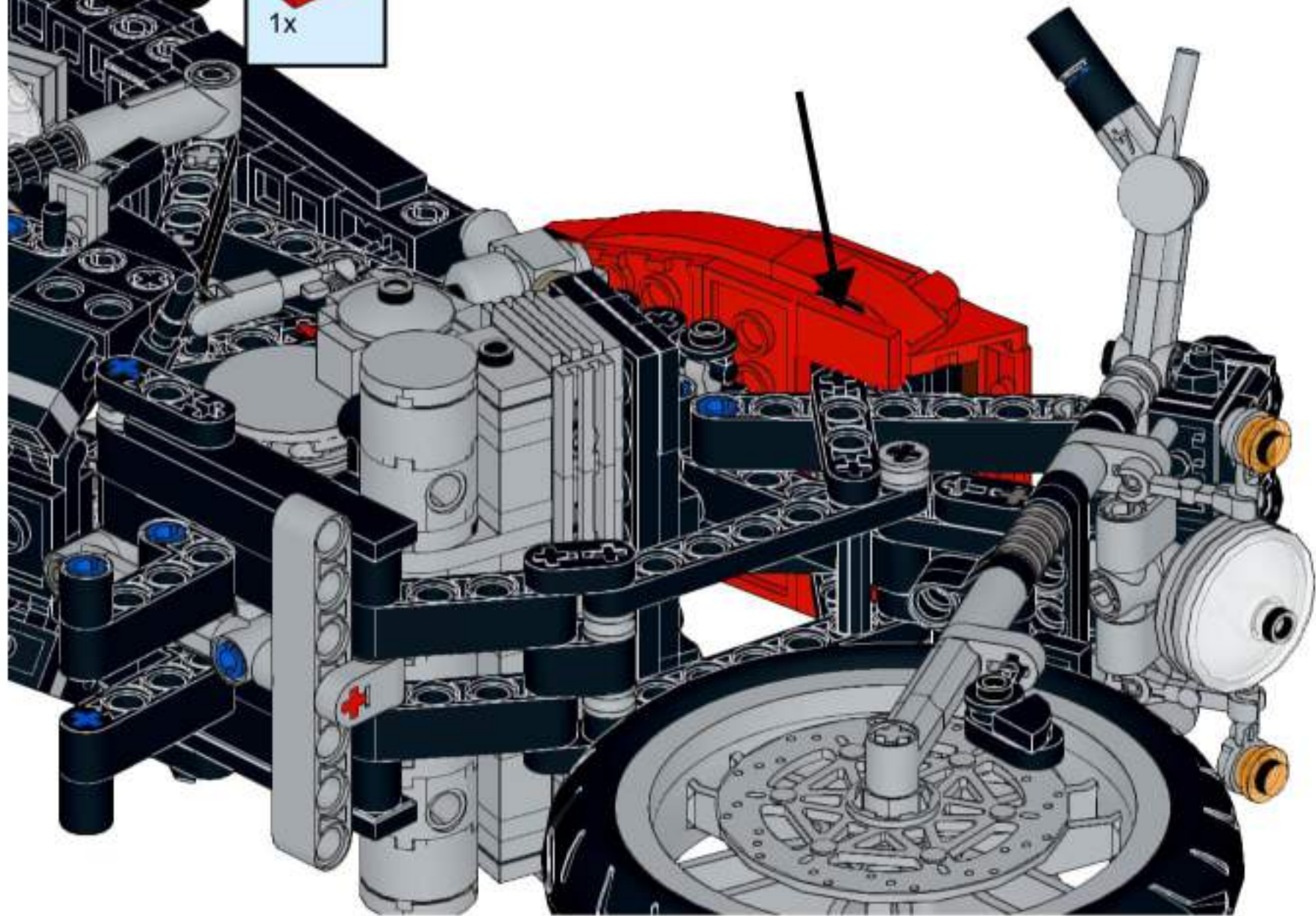
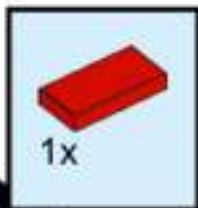
404



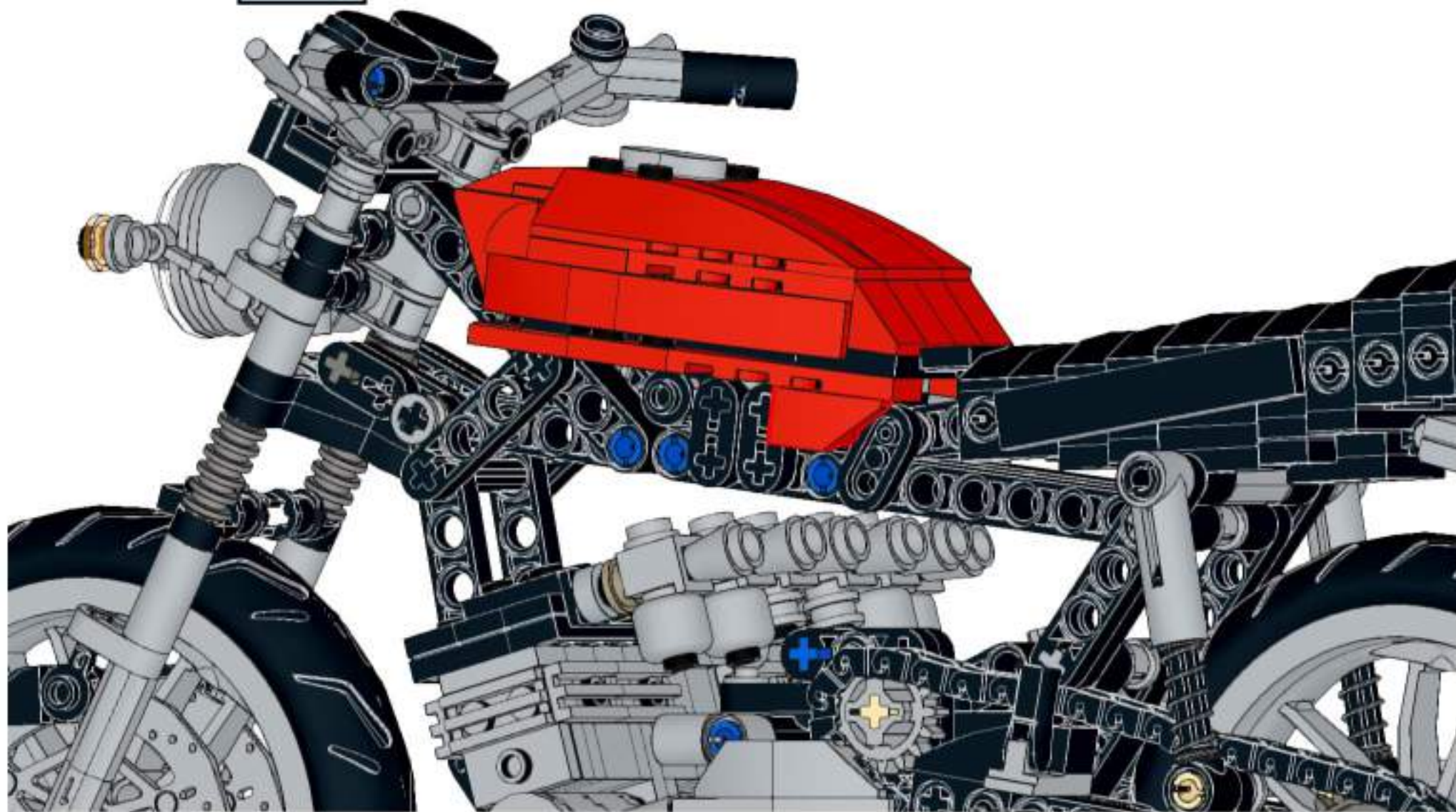
405



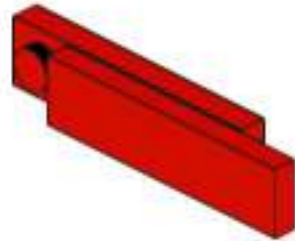
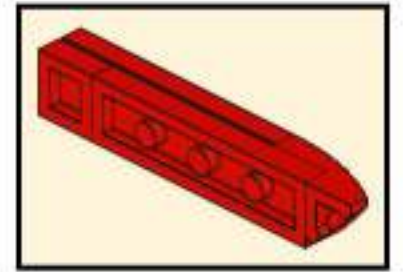
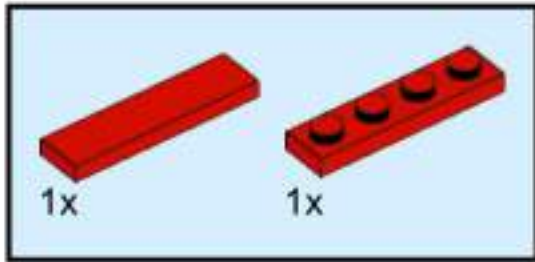
406



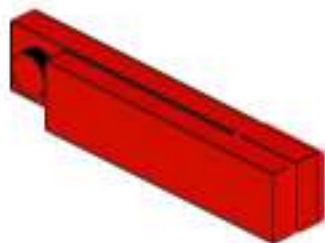
407



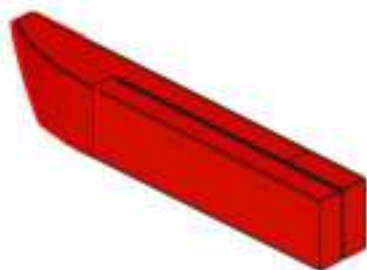
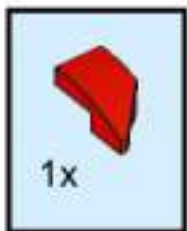
408



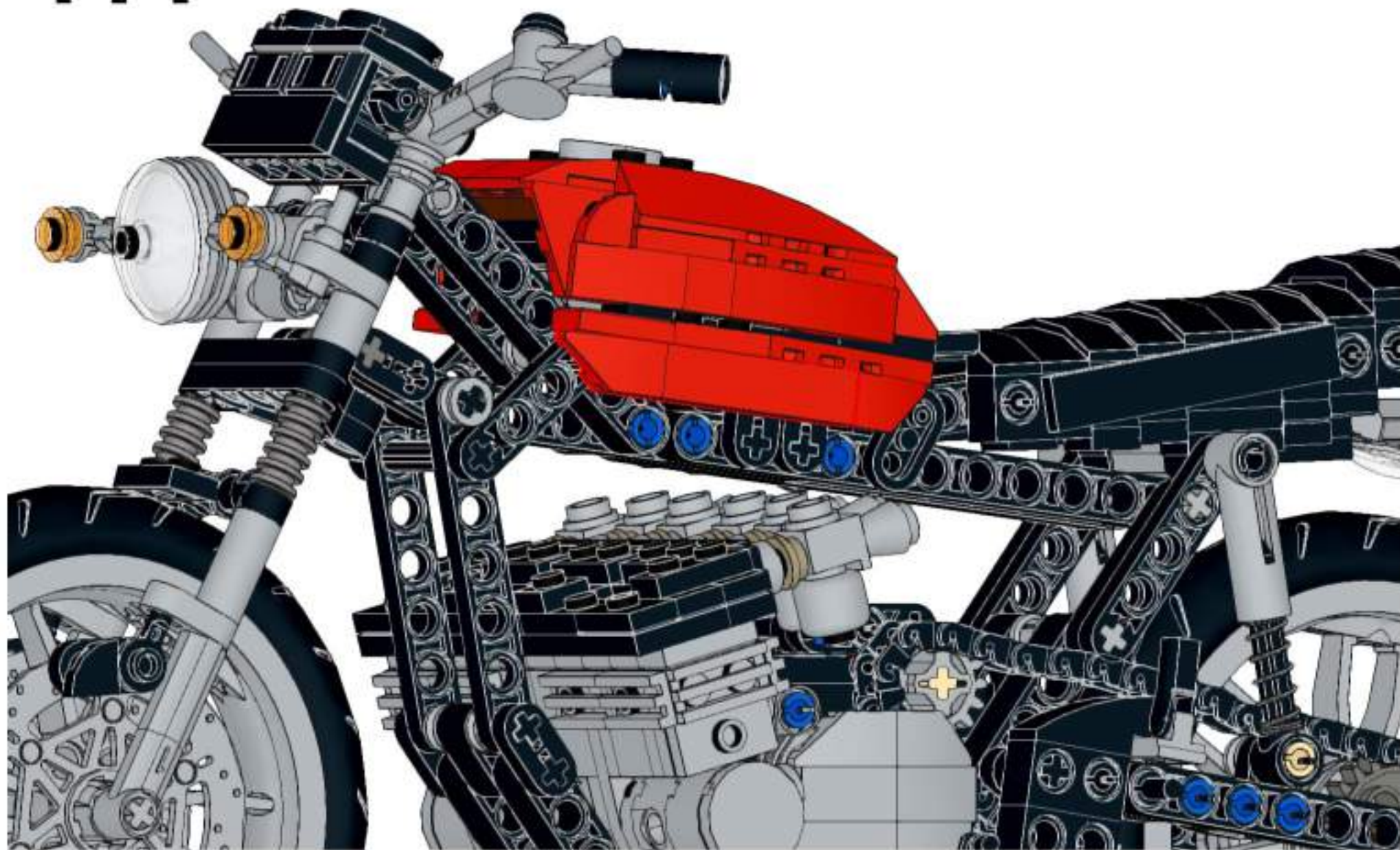
409



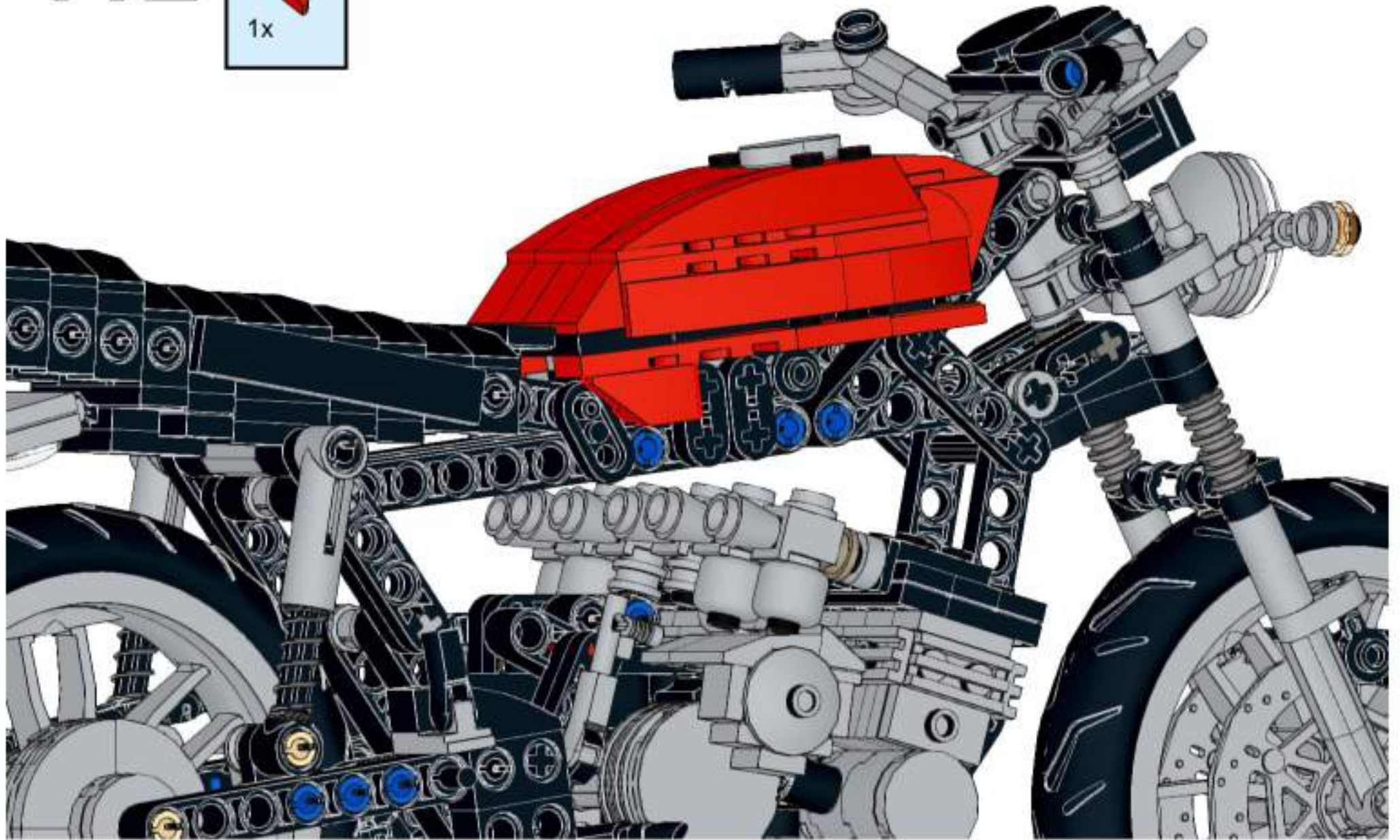
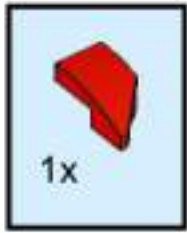
410



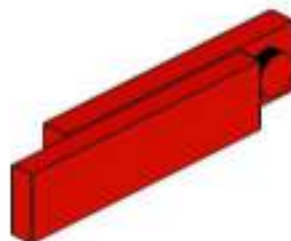
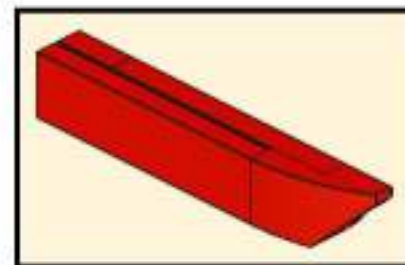
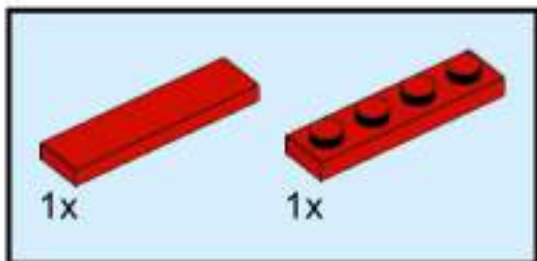
411



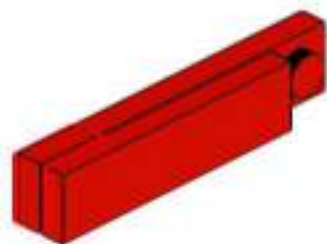
412



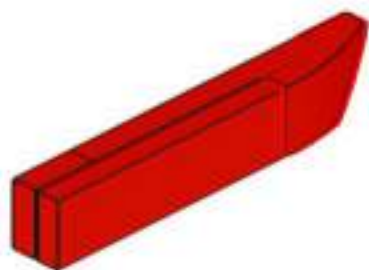
413



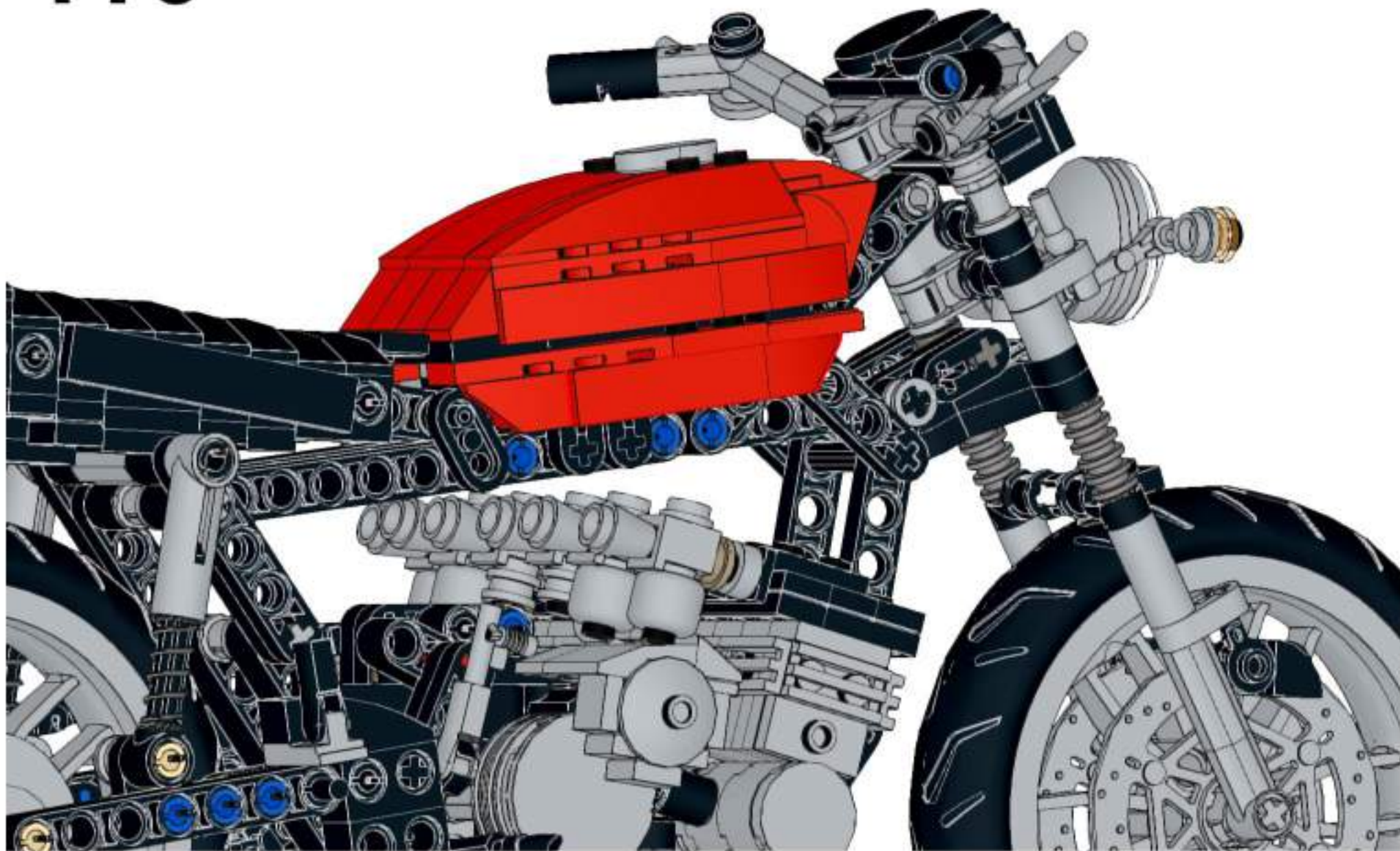
414



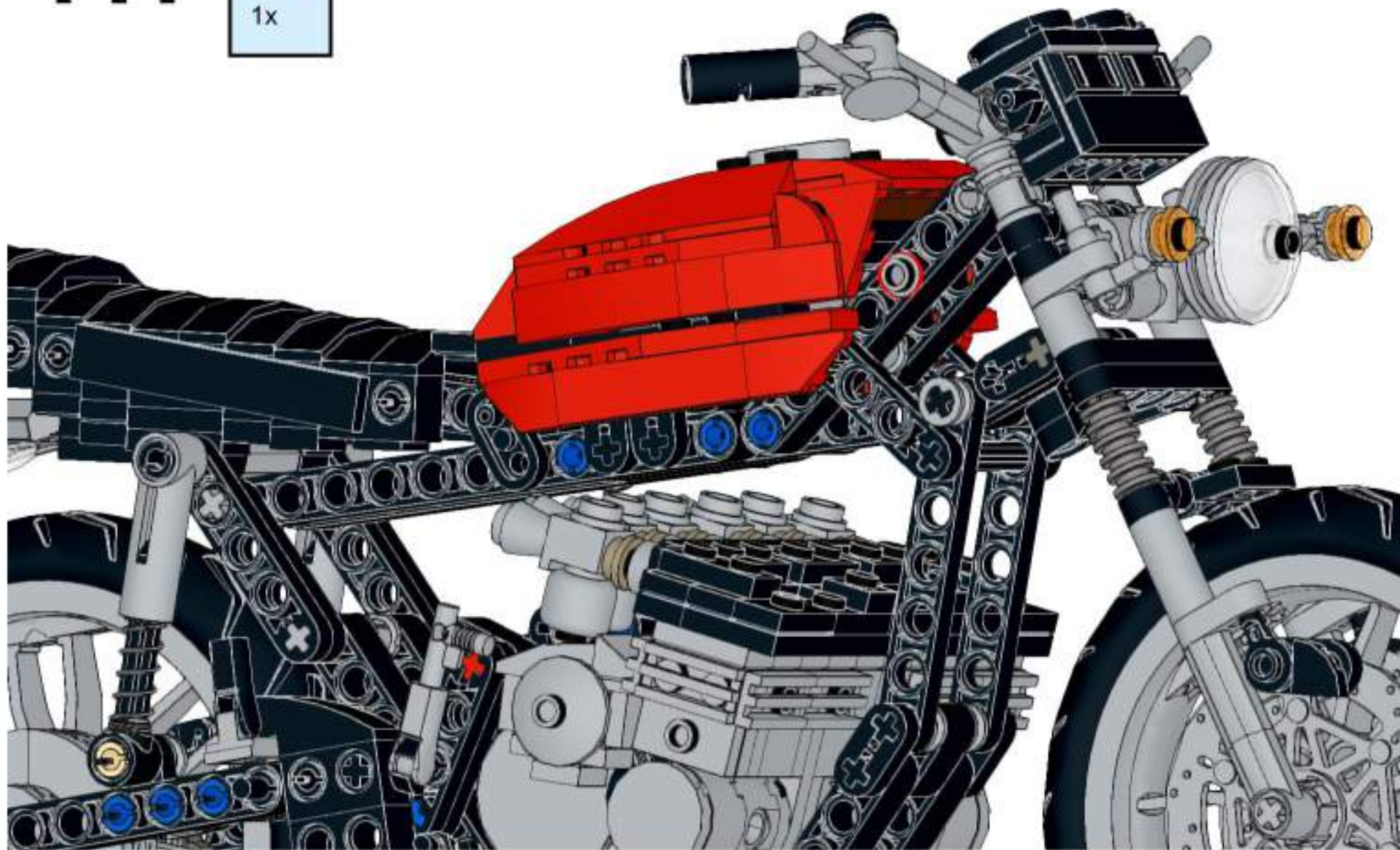
415



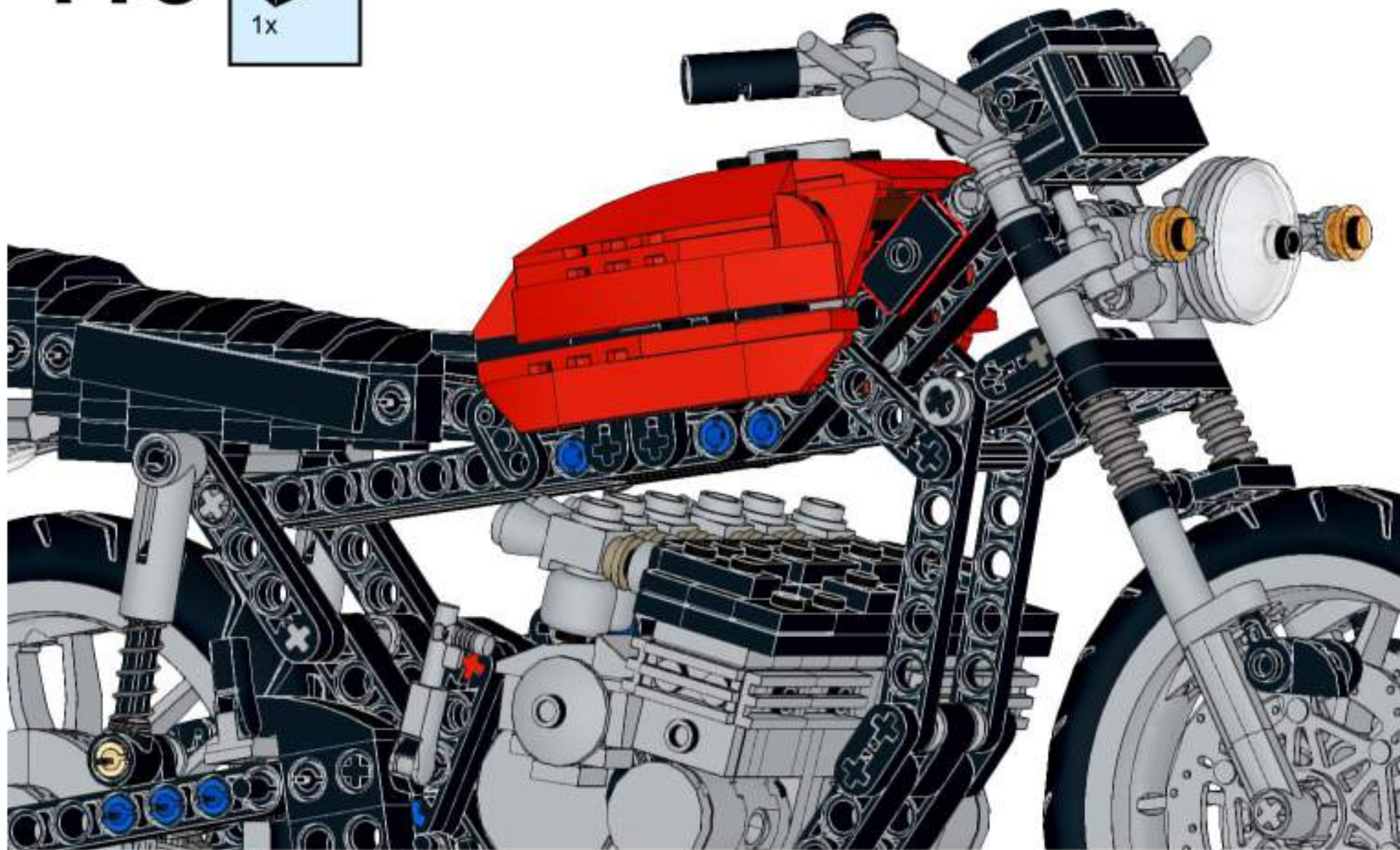
416



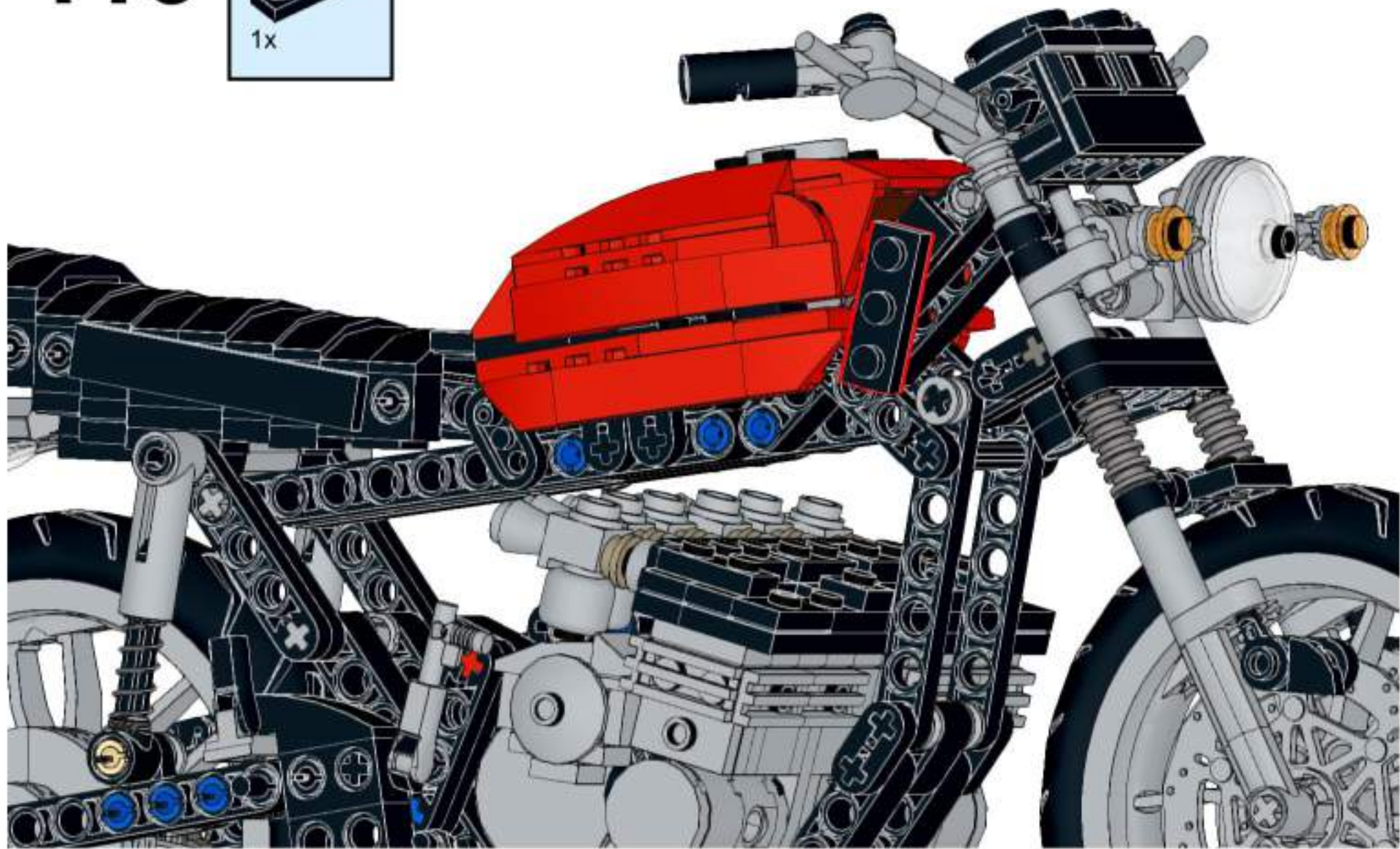
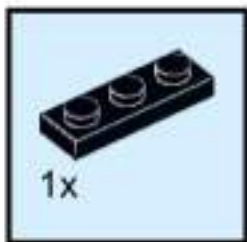
417



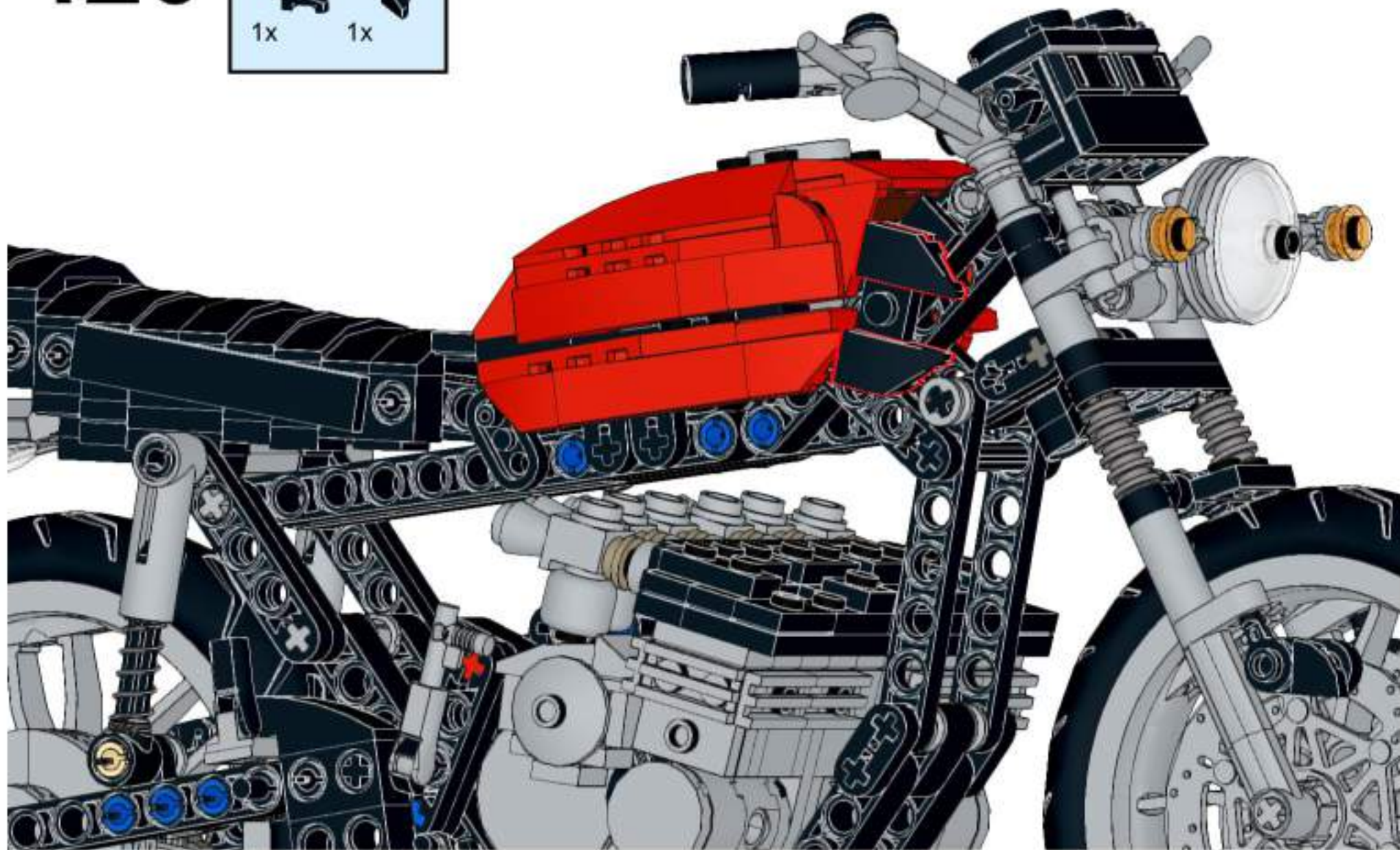
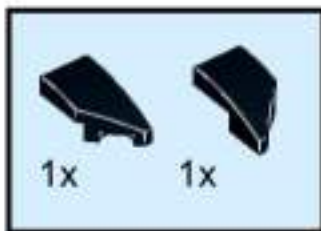
418



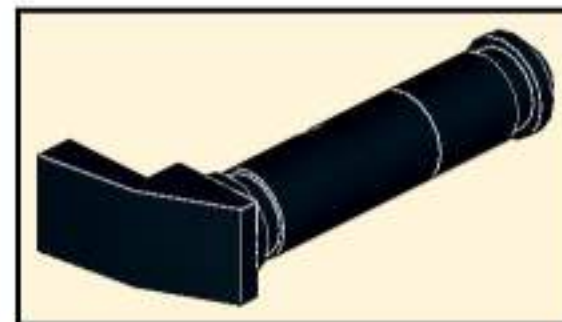
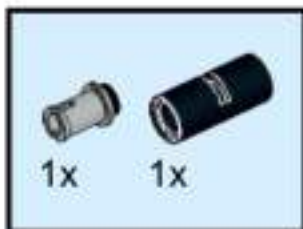
419



420



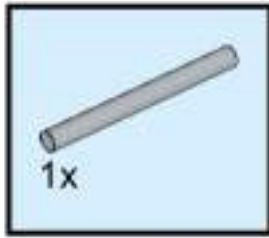
421



422



423



424



425



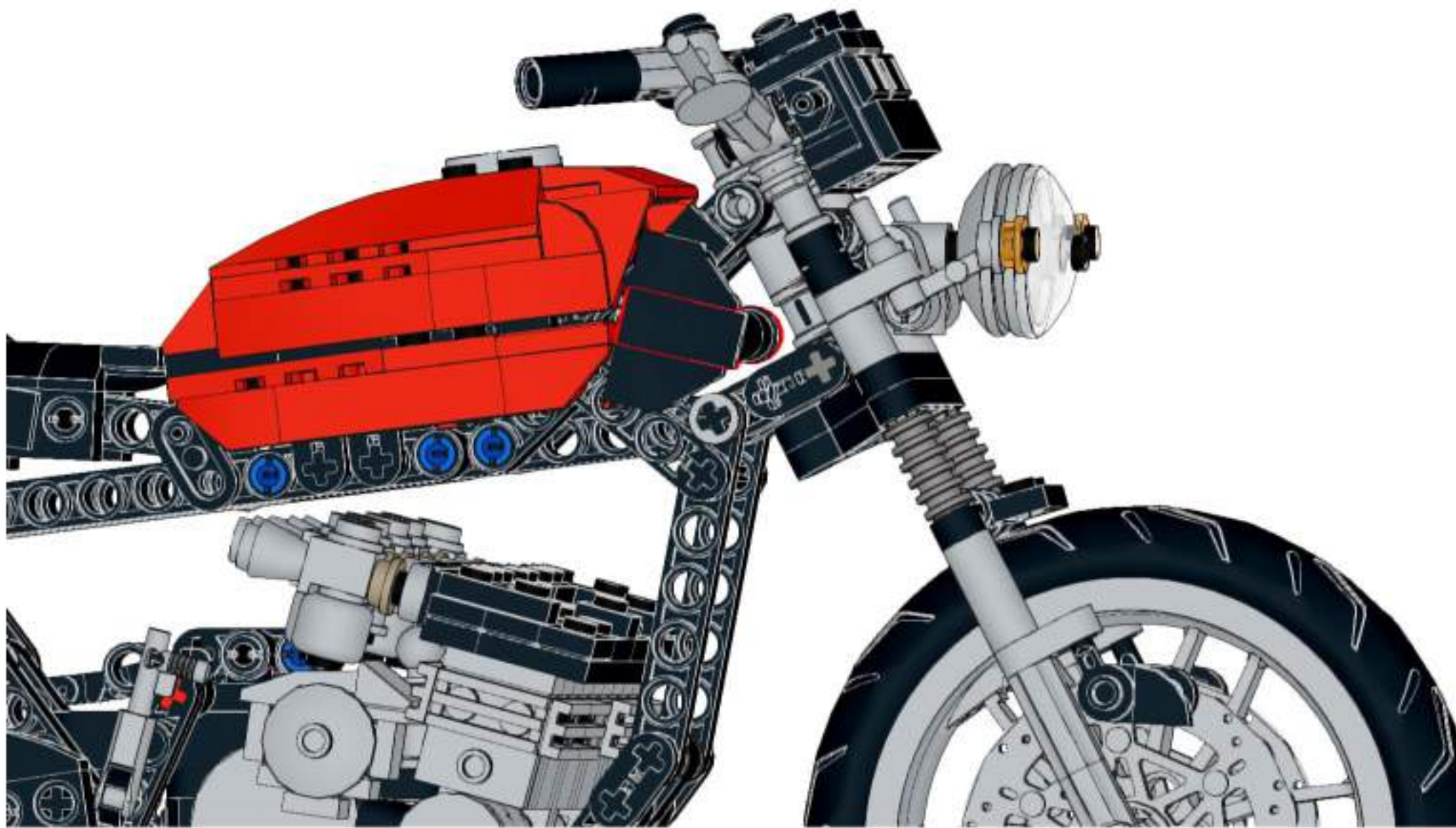
426



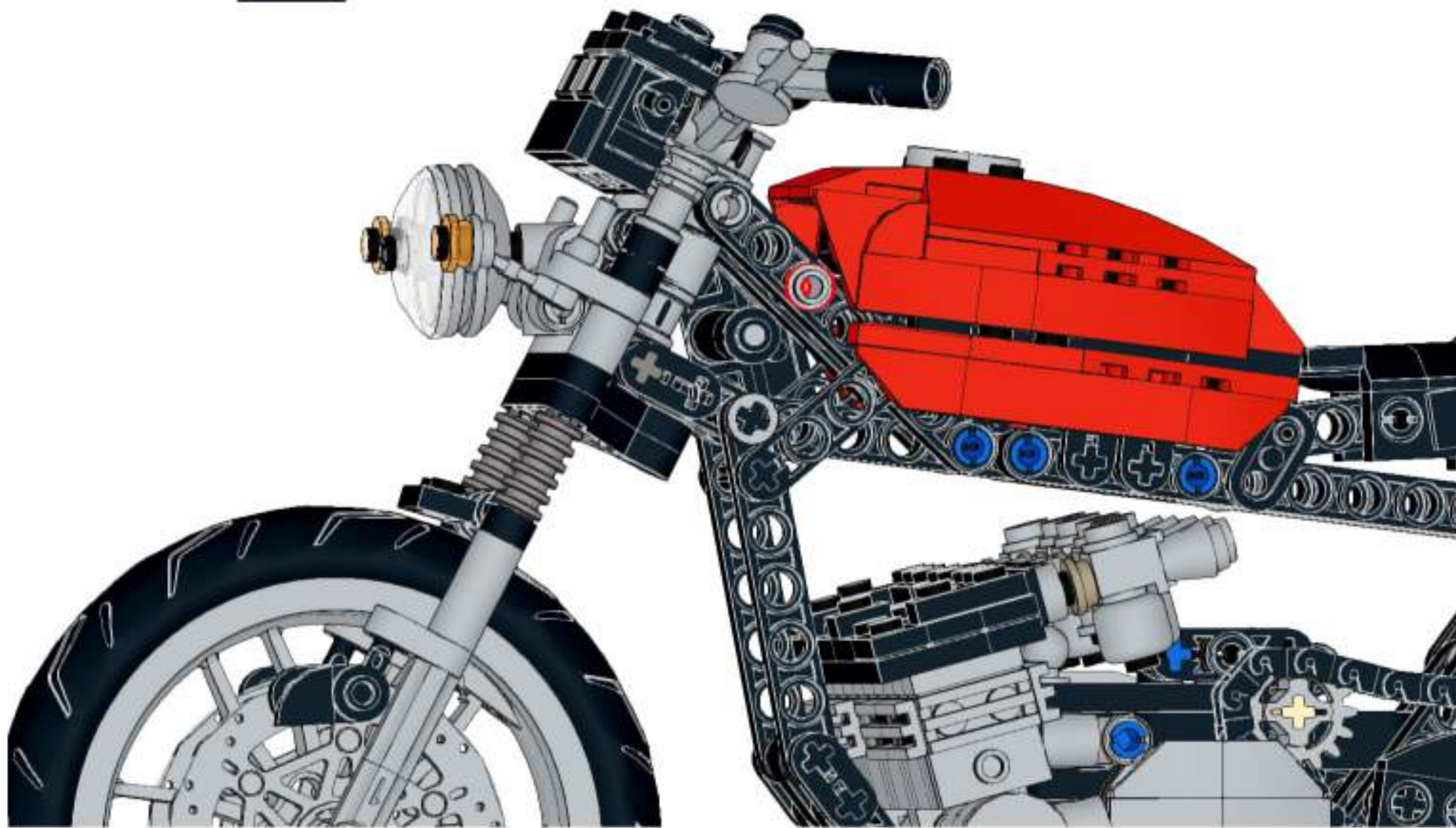
427



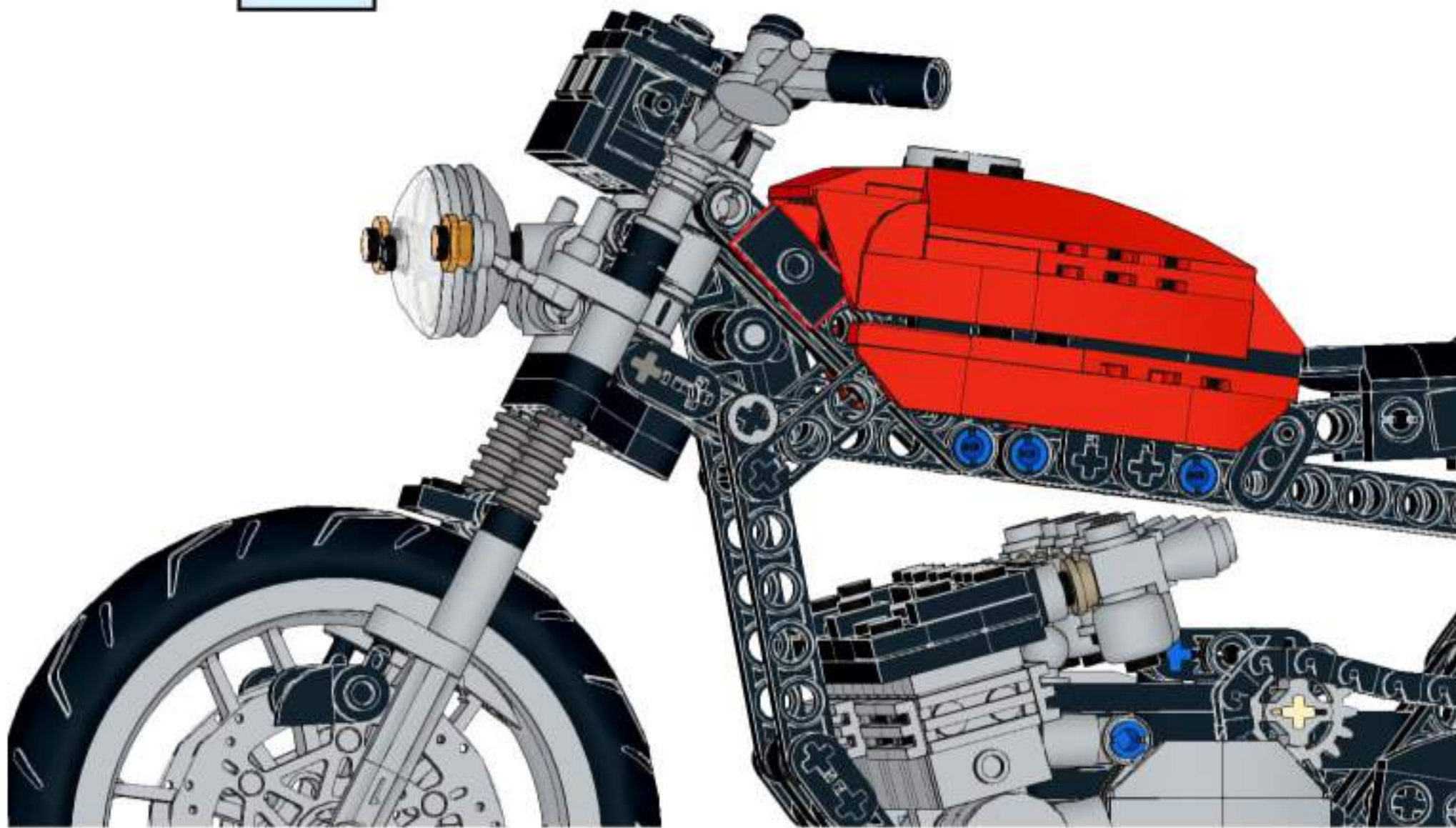
428



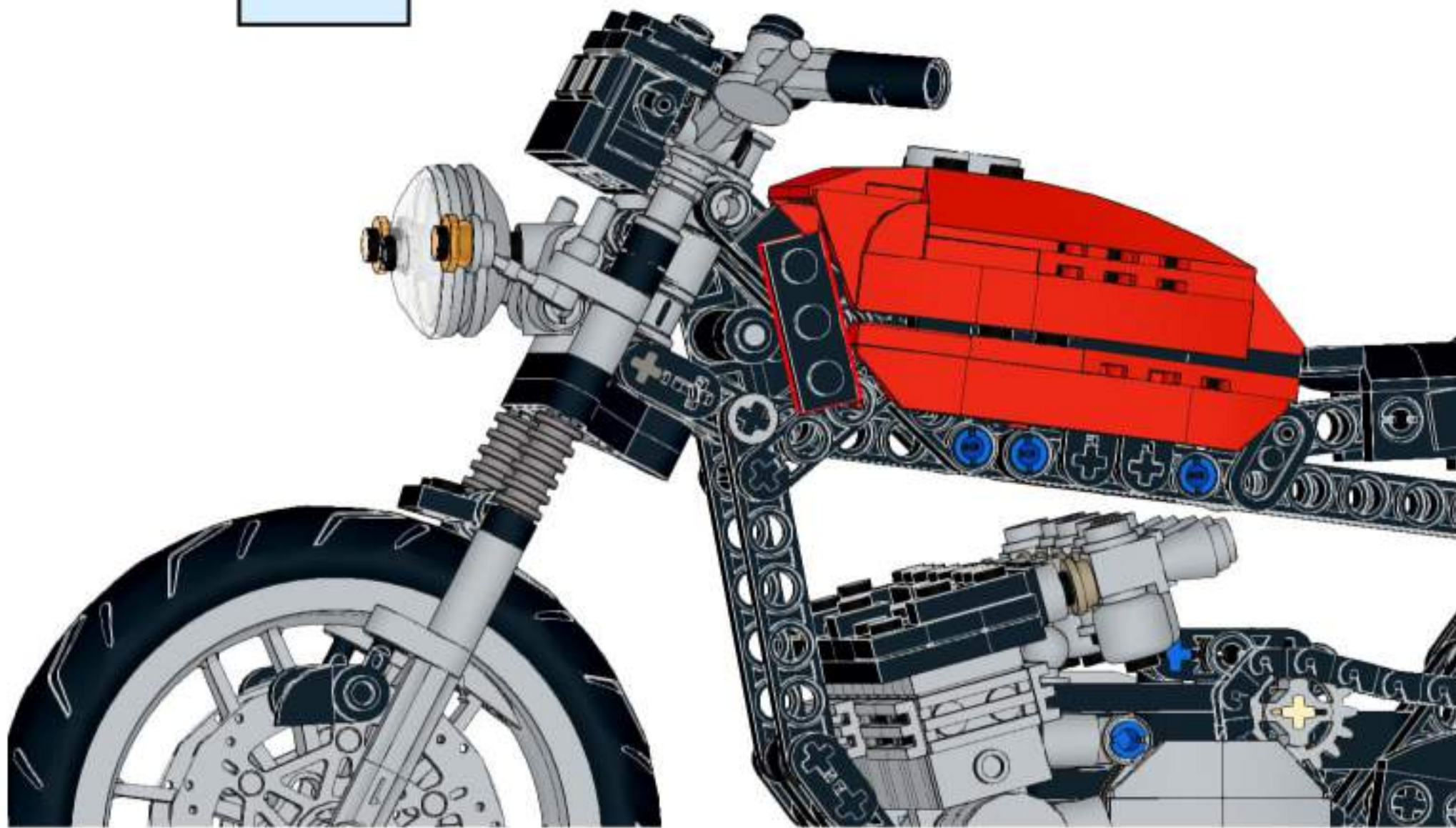
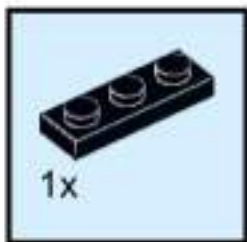
429



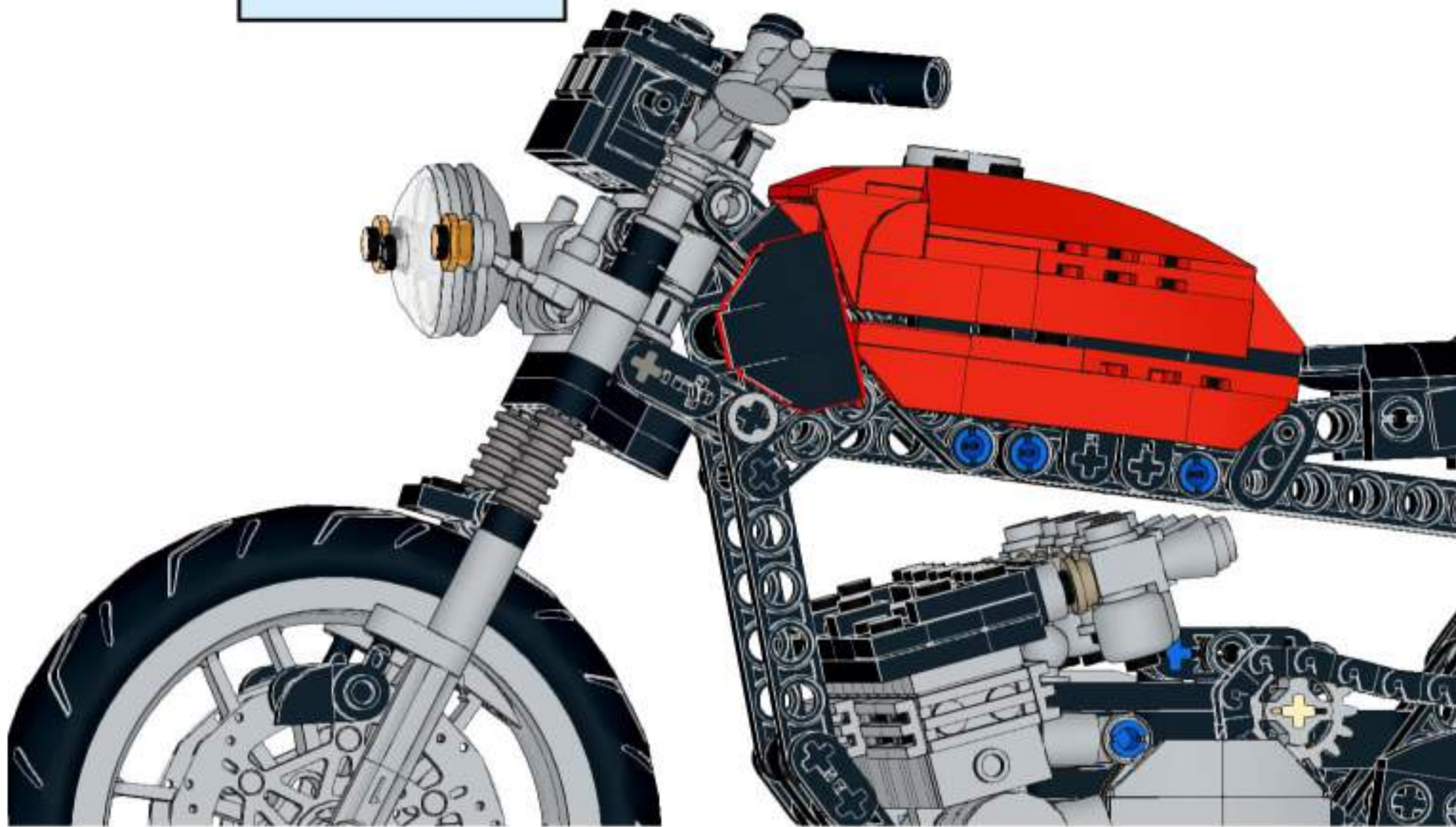
430



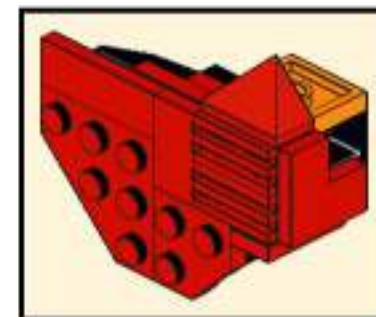
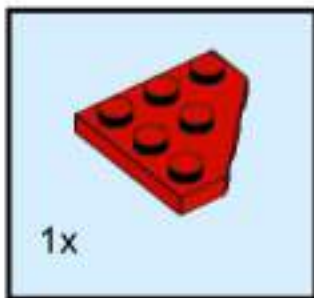
431



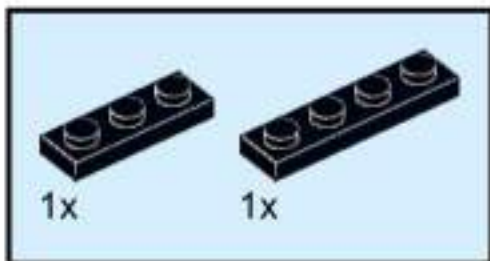
432



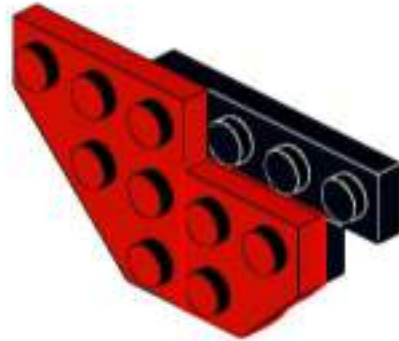
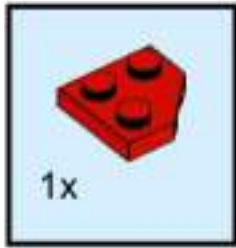
433



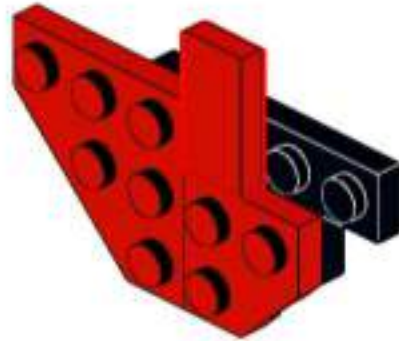
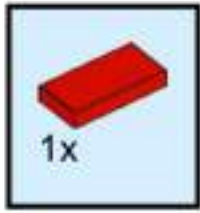
434



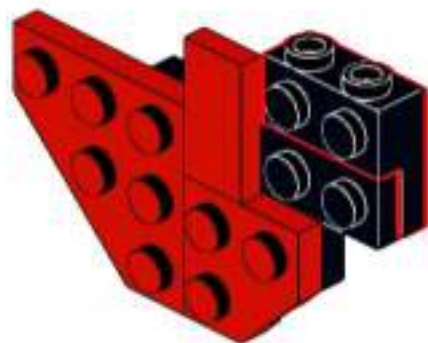
435



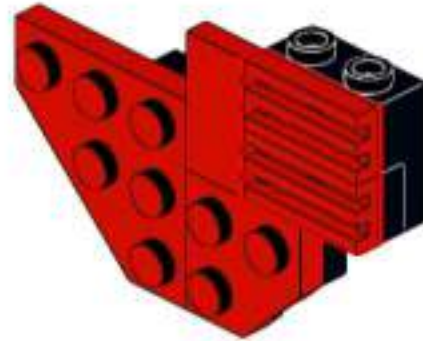
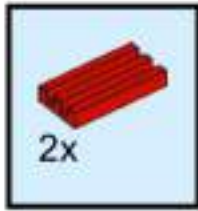
436



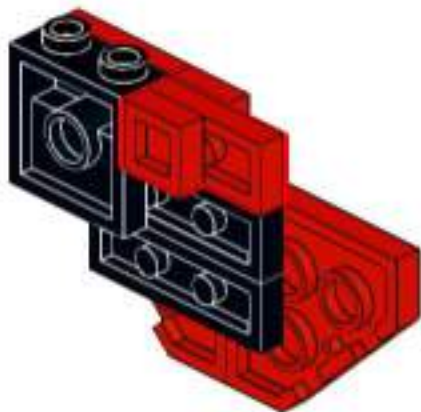
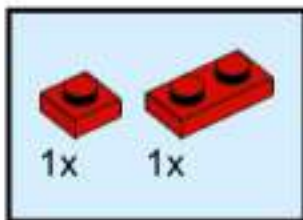
437



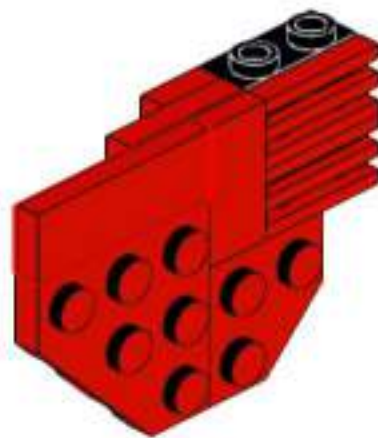
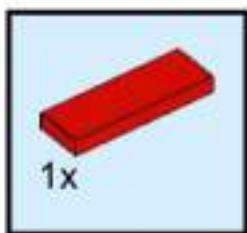
438



439



440



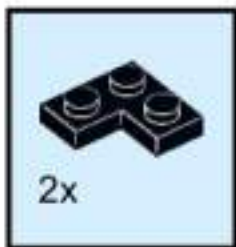
441



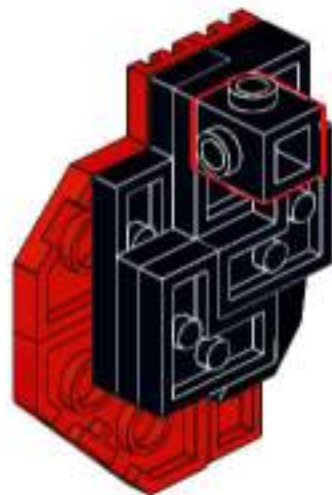
442



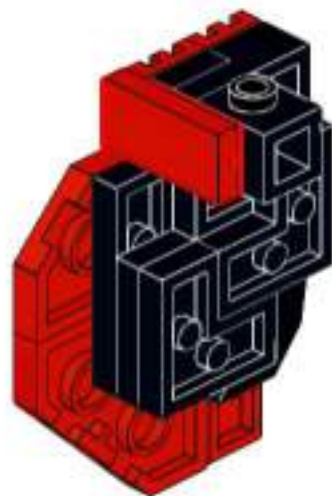
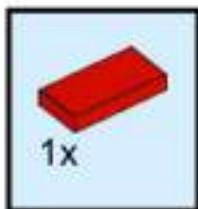
443



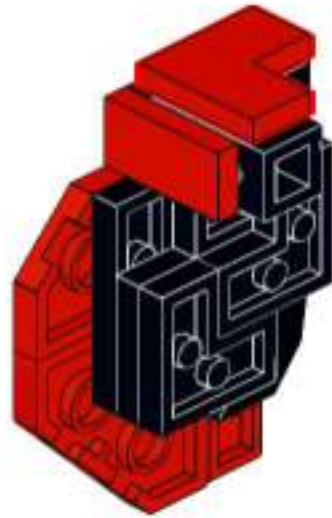
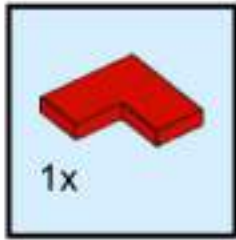
444



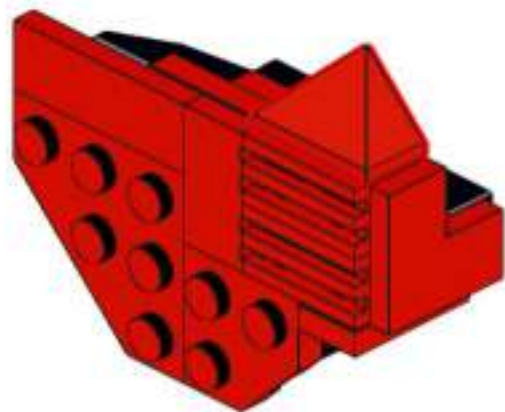
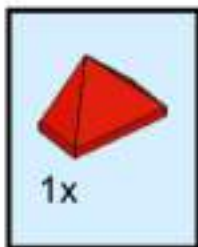
445



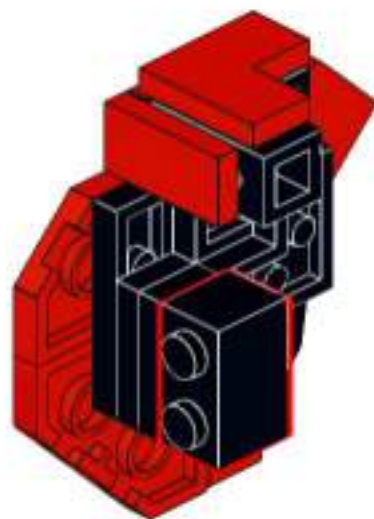
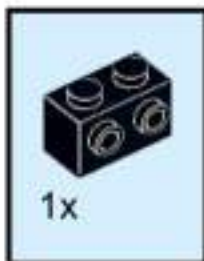
446



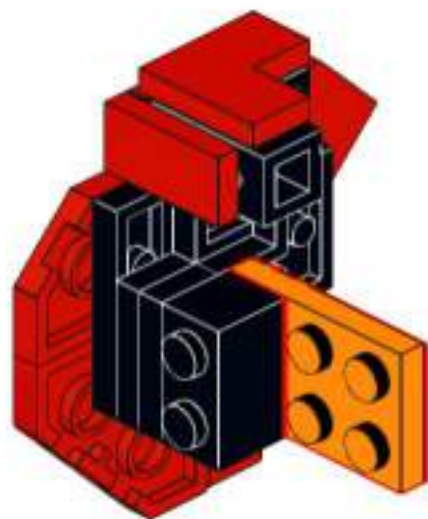
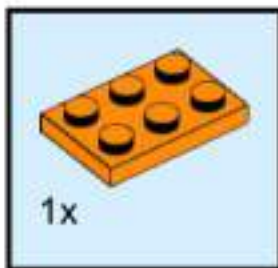
447



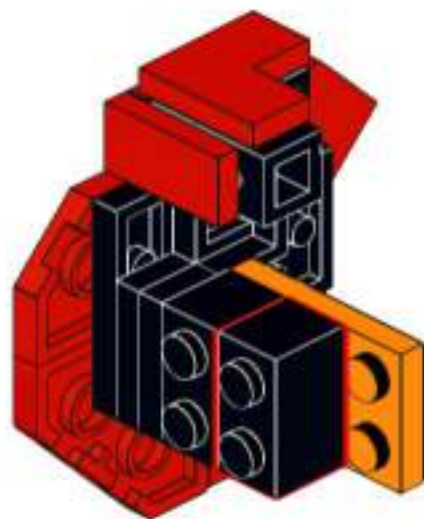
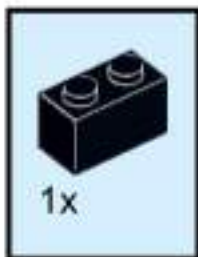
448



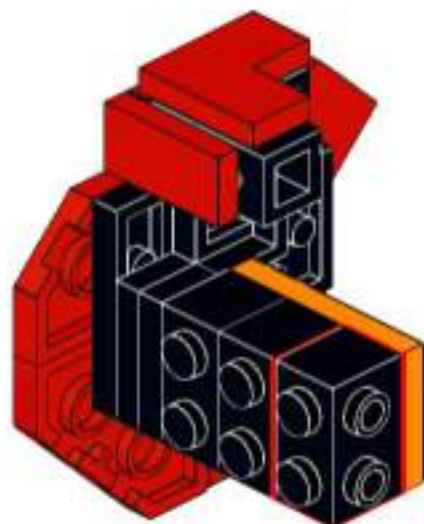
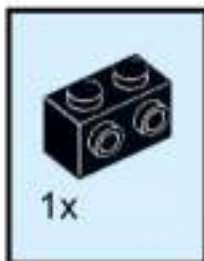
449



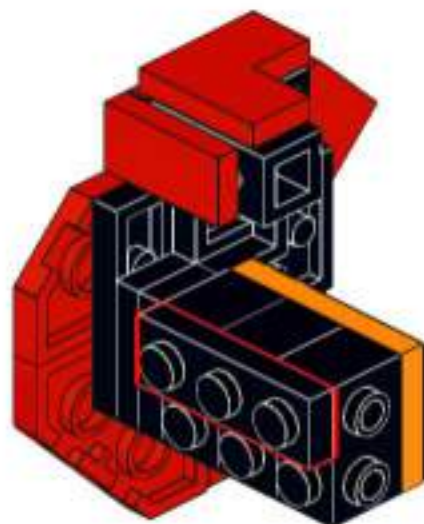
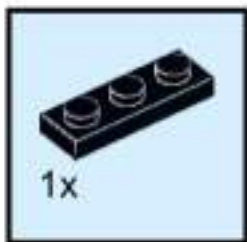
450



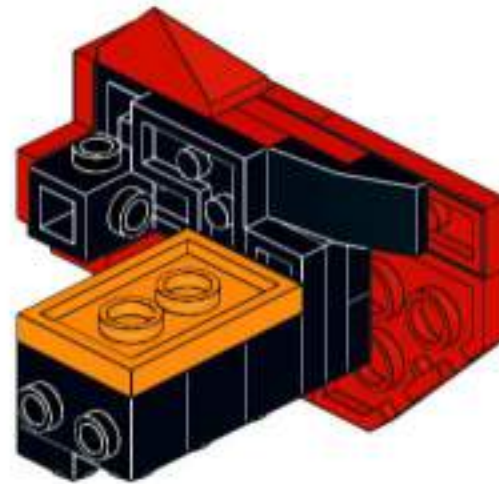
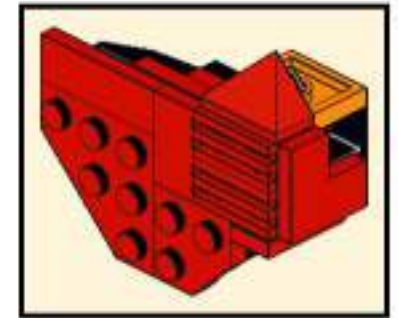
451



452



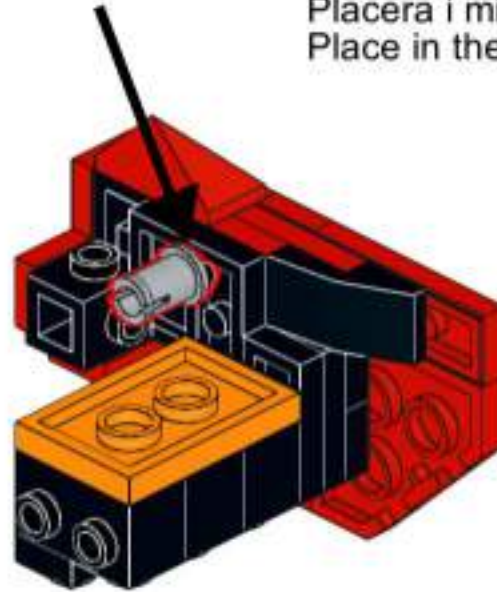
453



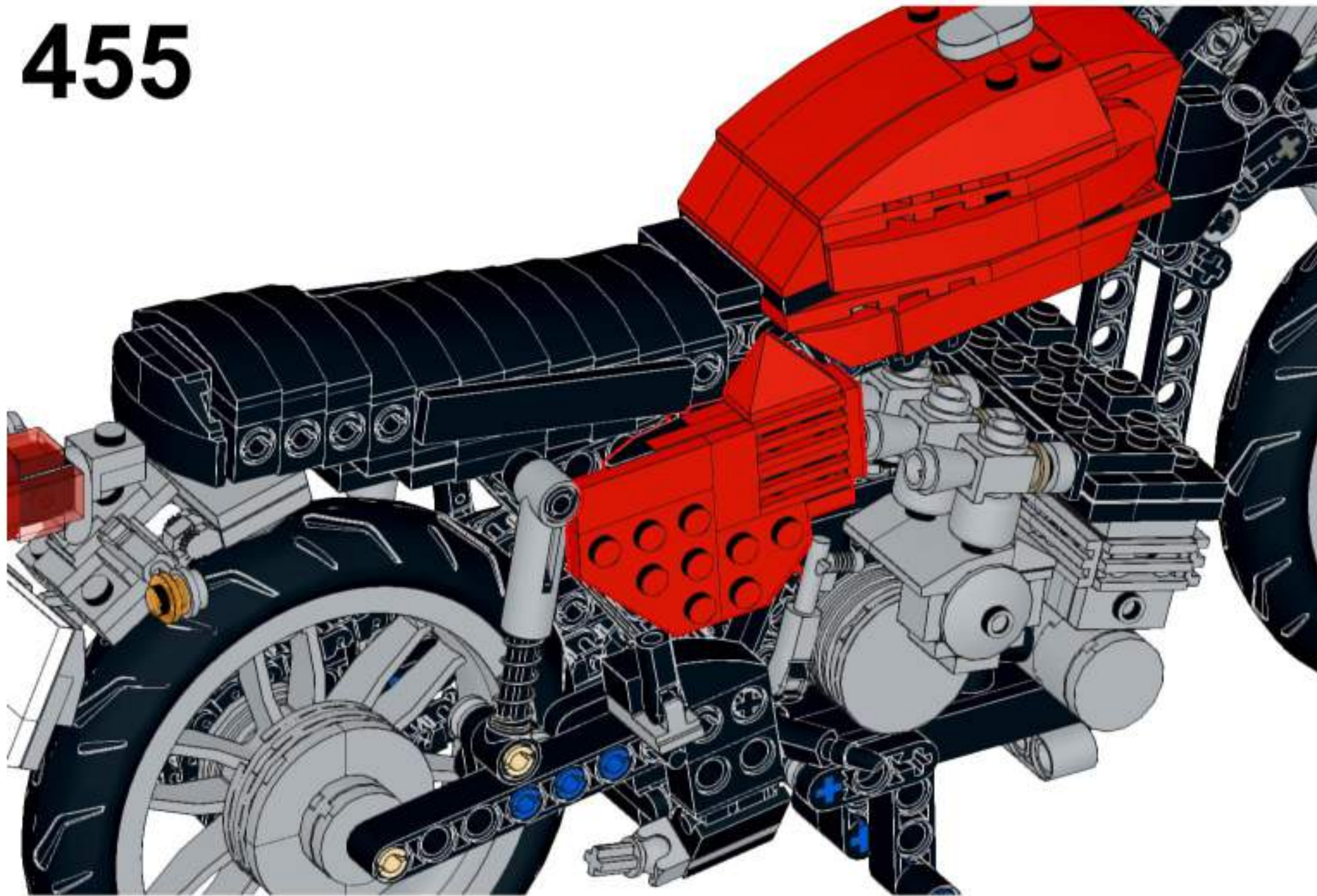
454



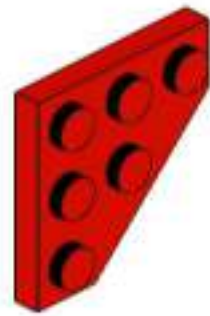
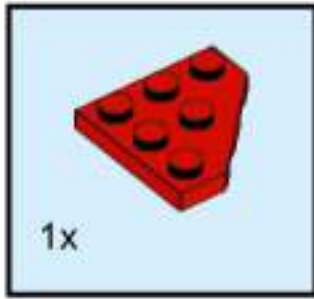
Placera i mitten /
Place in the center



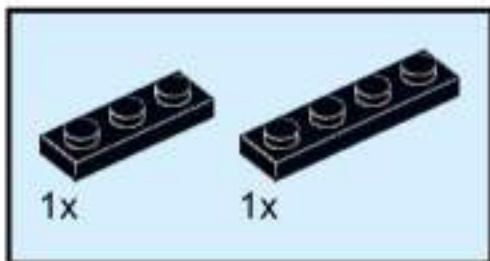
455



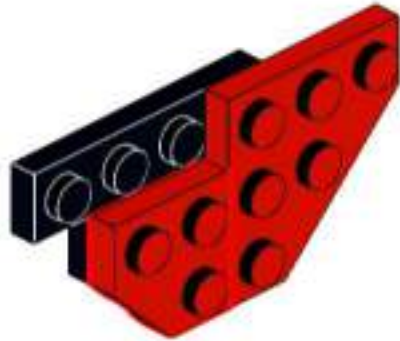
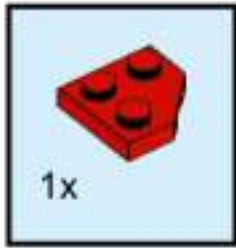
456



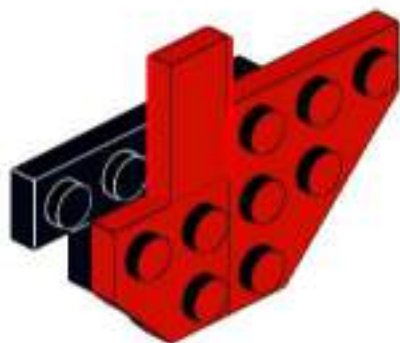
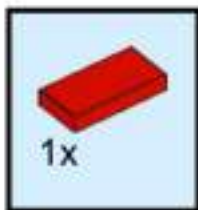
457



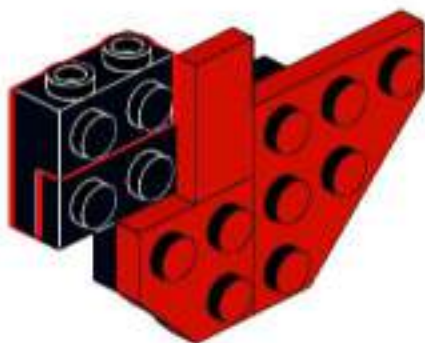
458



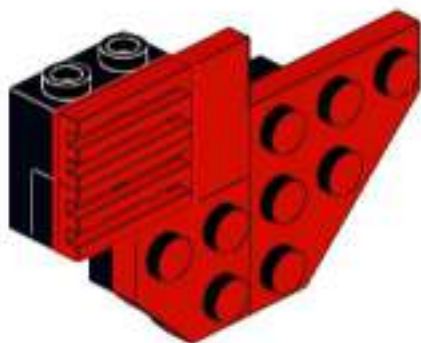
459



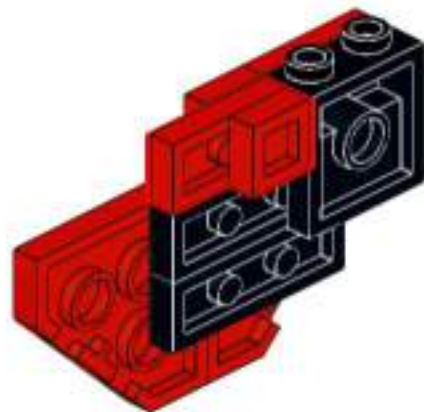
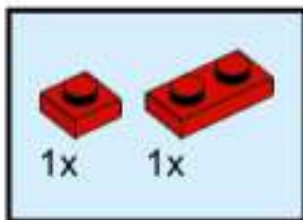
460



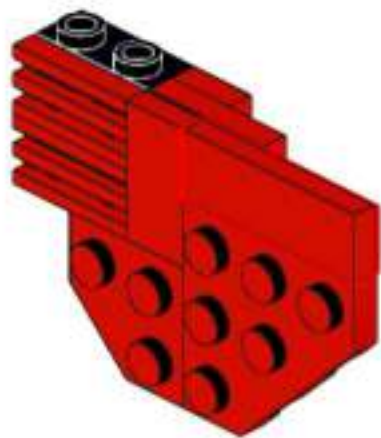
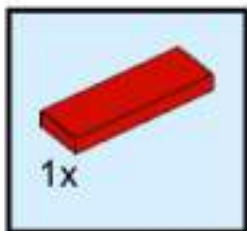
461



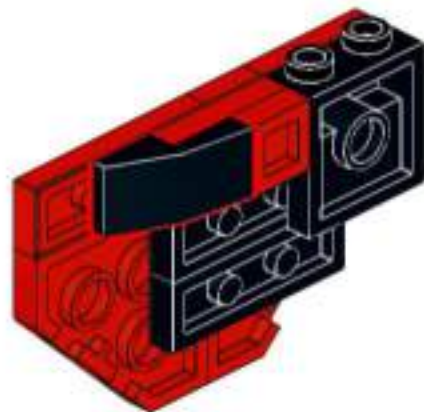
462



463



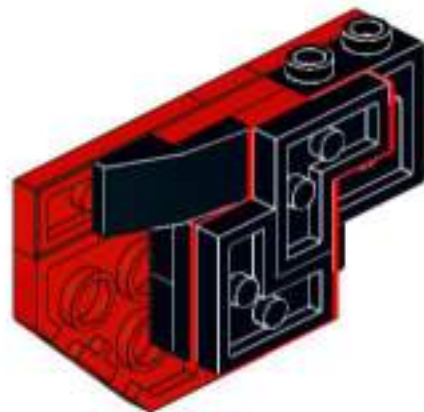
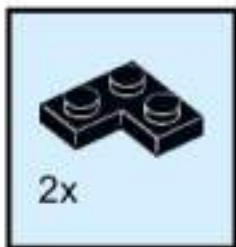
464



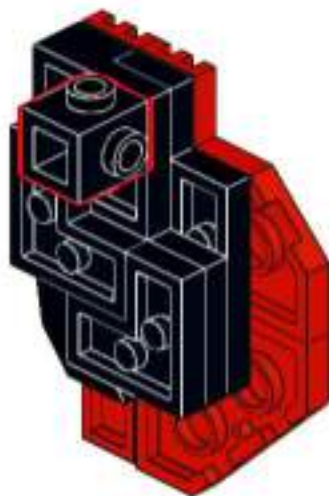
465



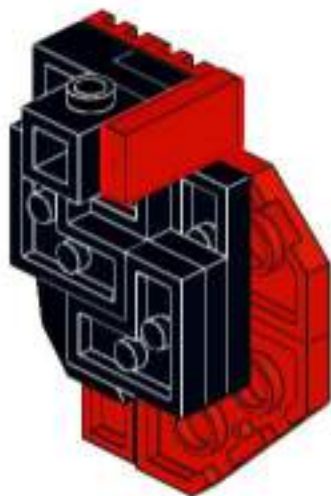
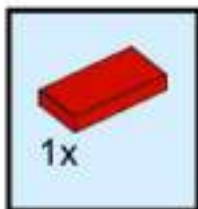
466



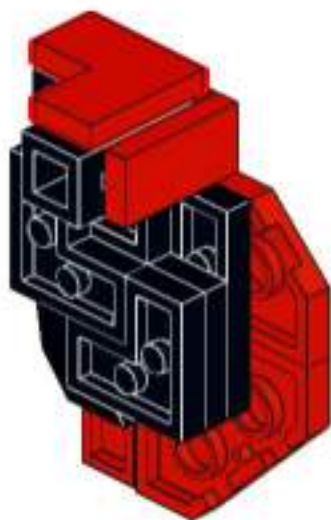
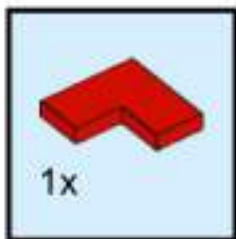
467



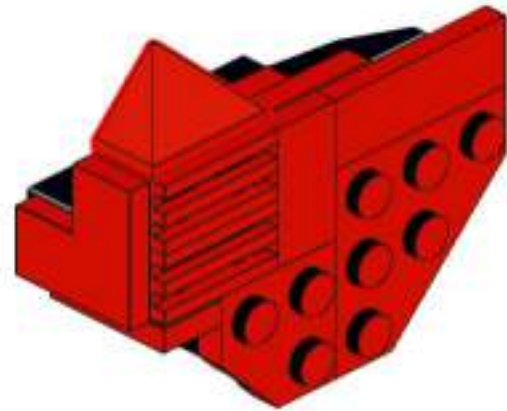
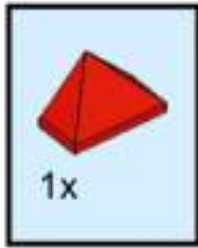
468



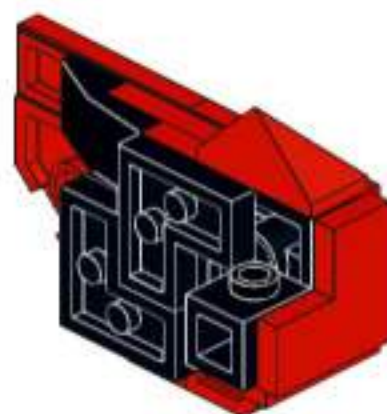
469



470



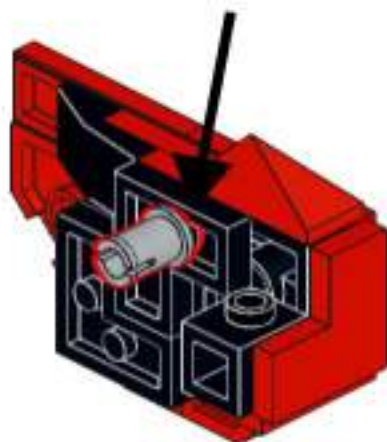
471



472

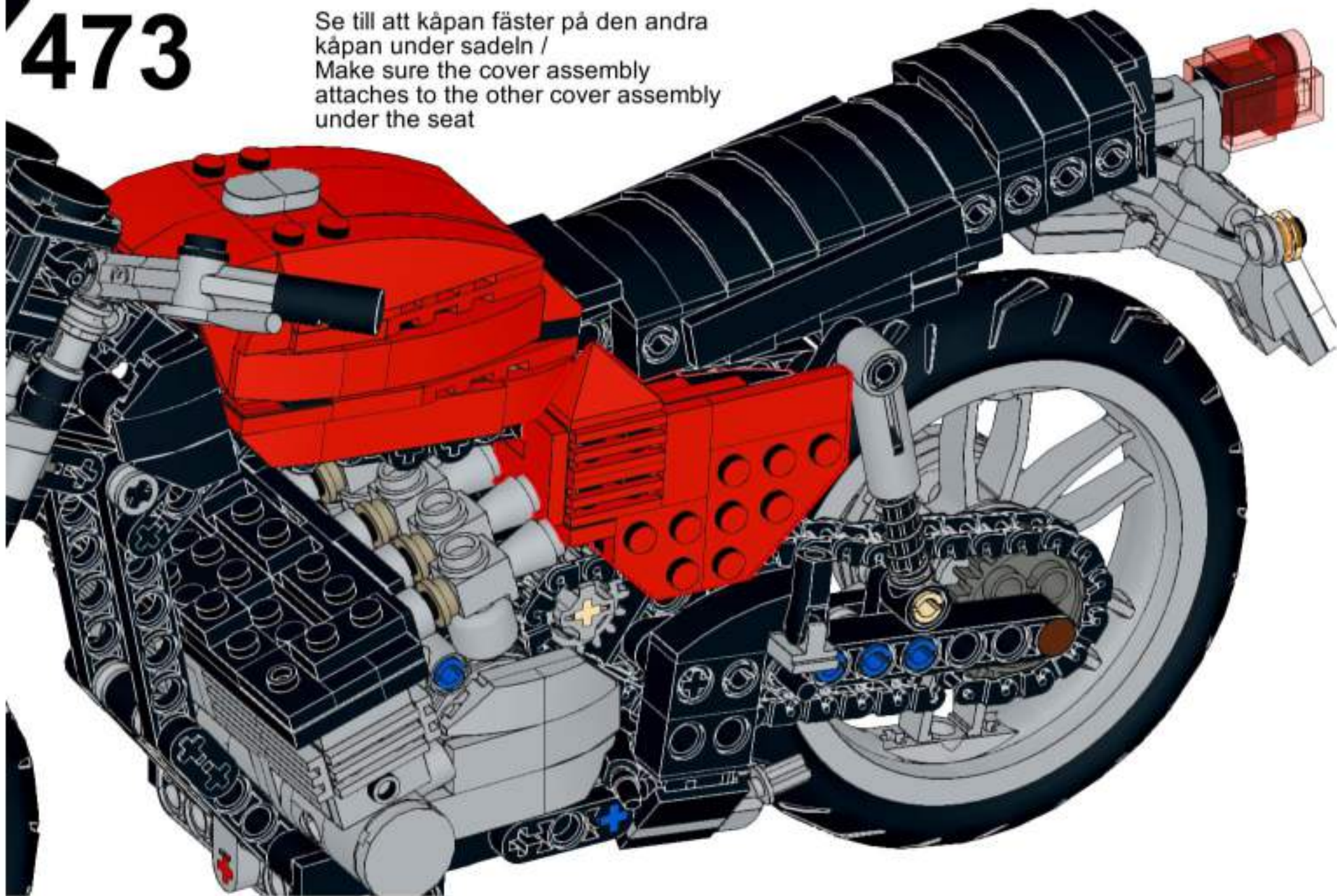


Placera i mitten /
Place in the center



473

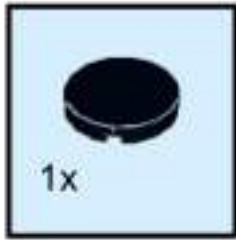
Se till att kåpan fäster på den andra
kåpan under sadeln /
Make sure the cover assembly
attaches to the other cover assembly
under the seat



474



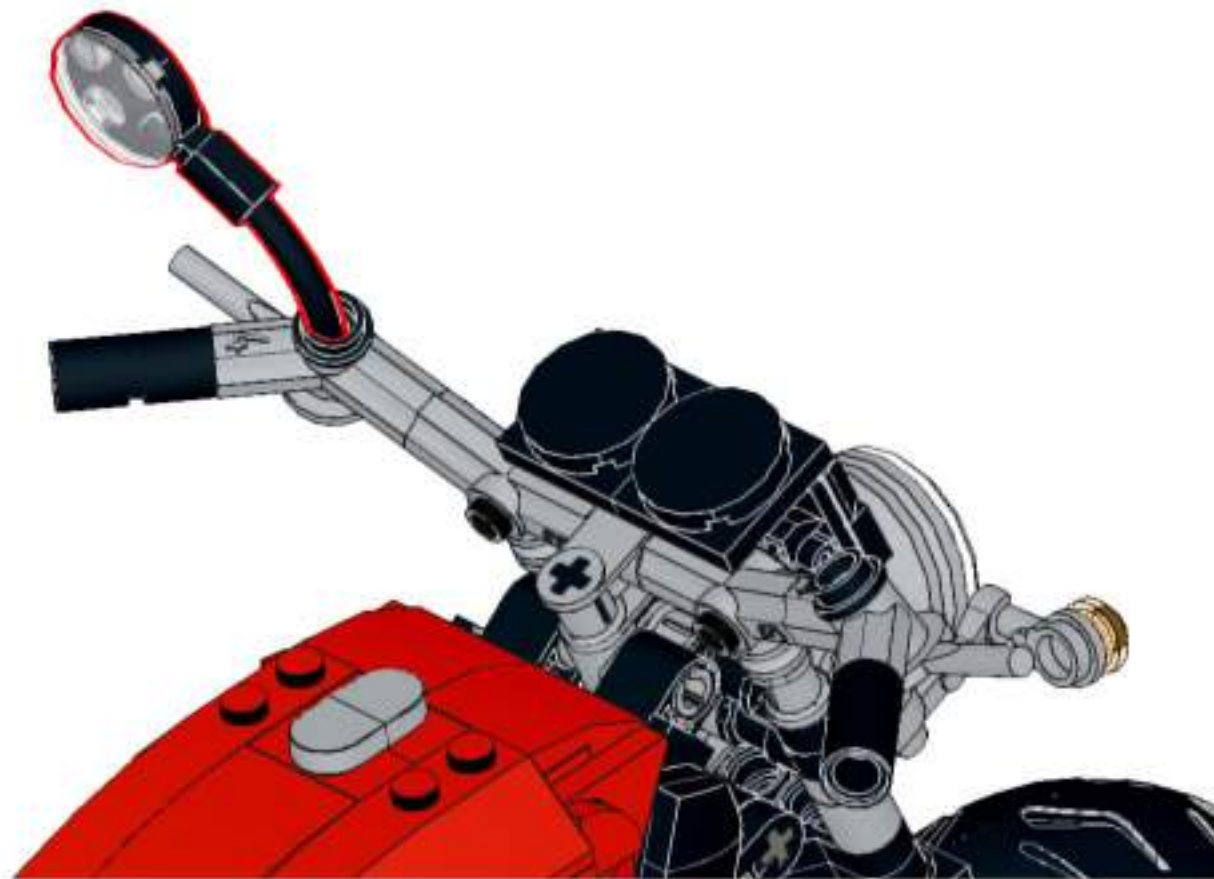
475



476



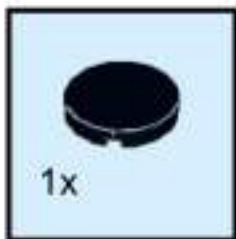
477



478



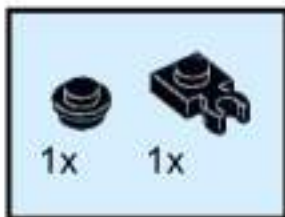
479



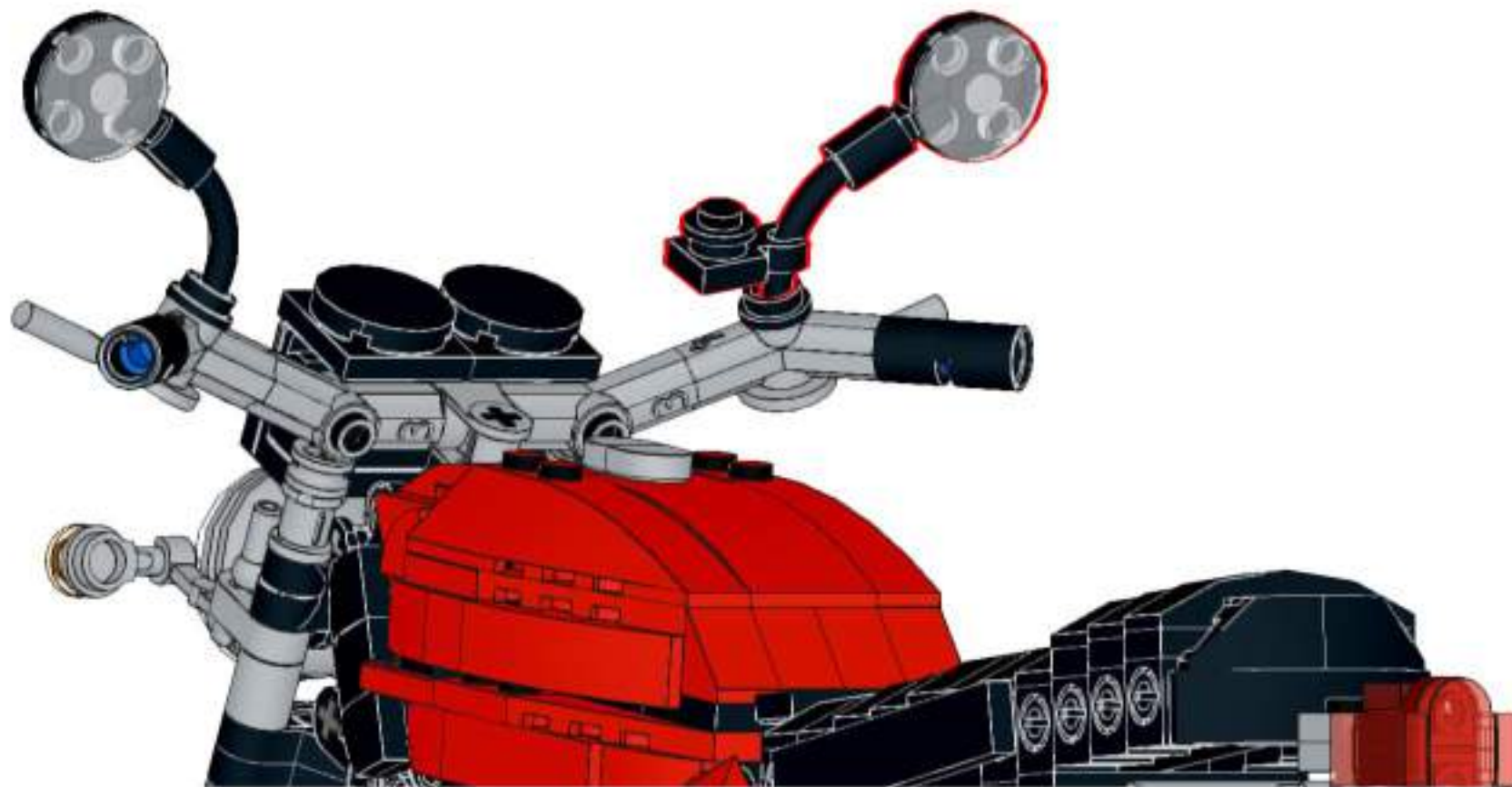
480



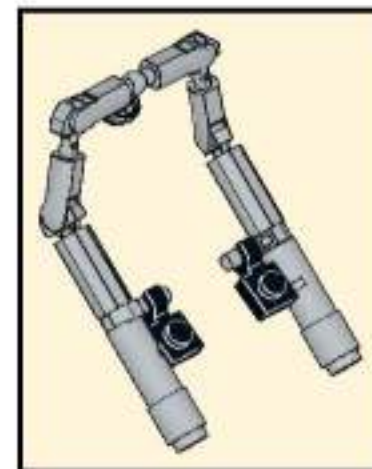
481



482



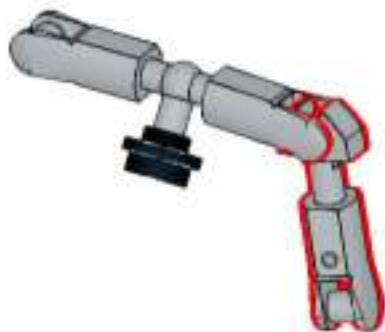
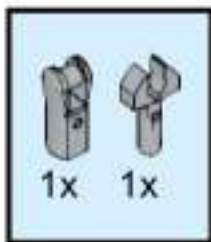
483



484



485



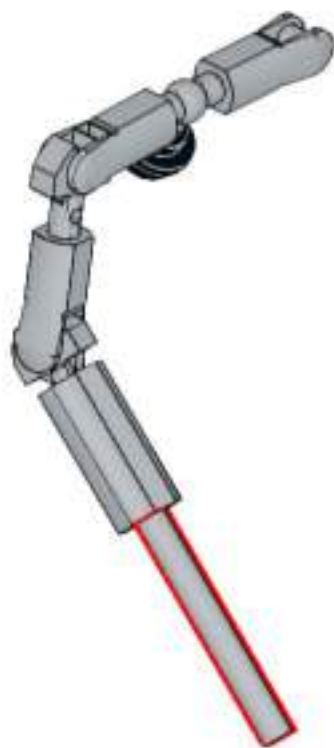
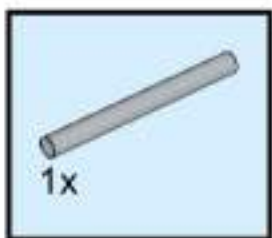
486



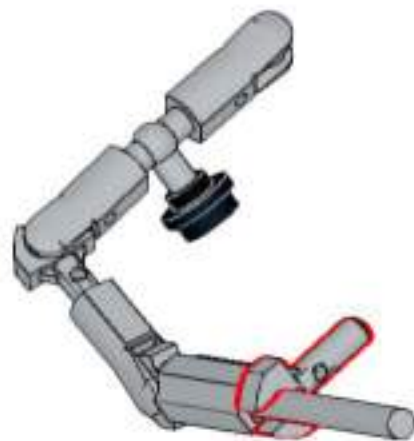
487



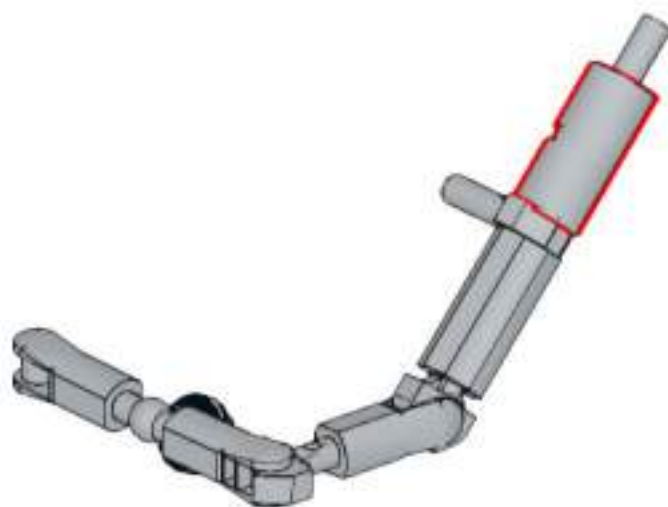
488



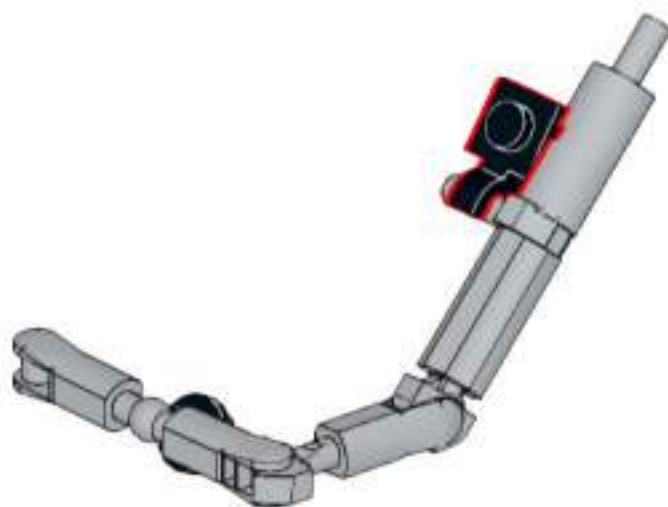
489



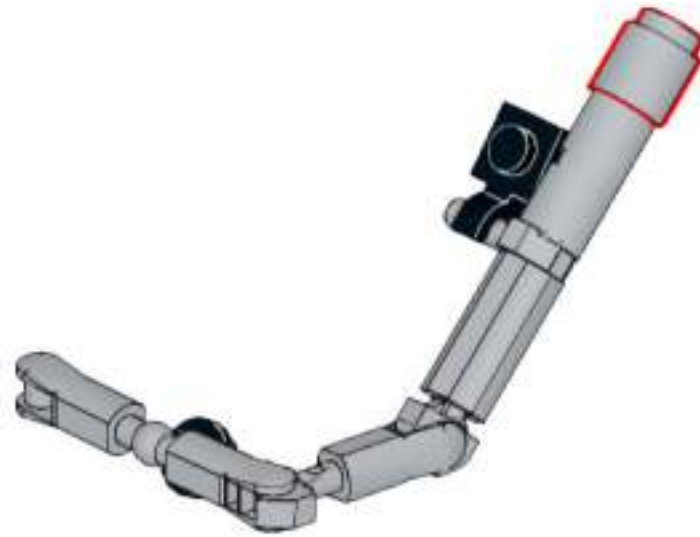
490



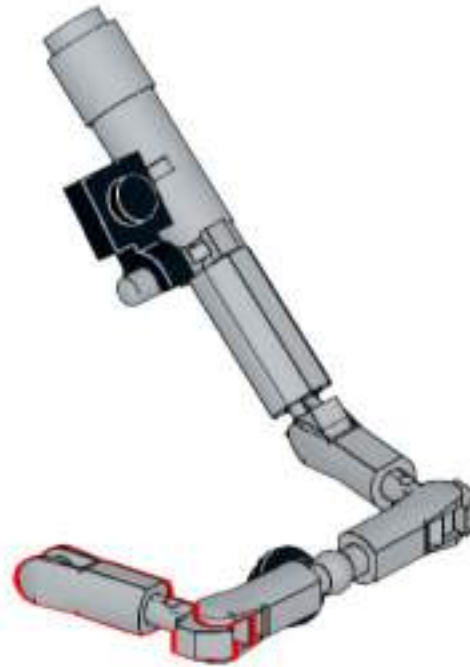
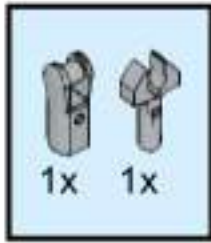
491



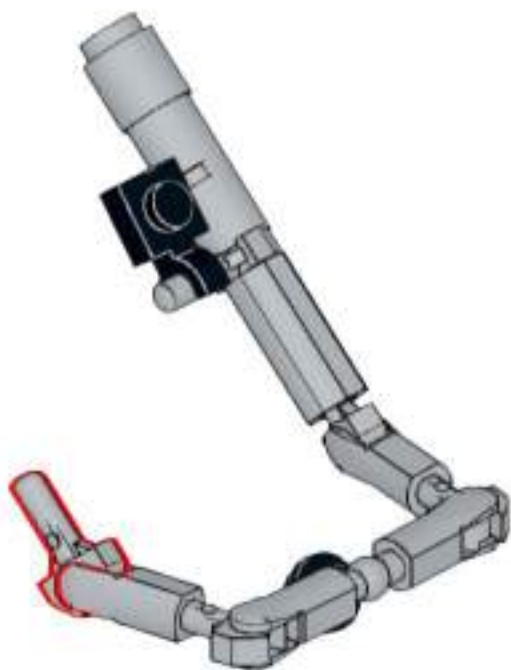
492



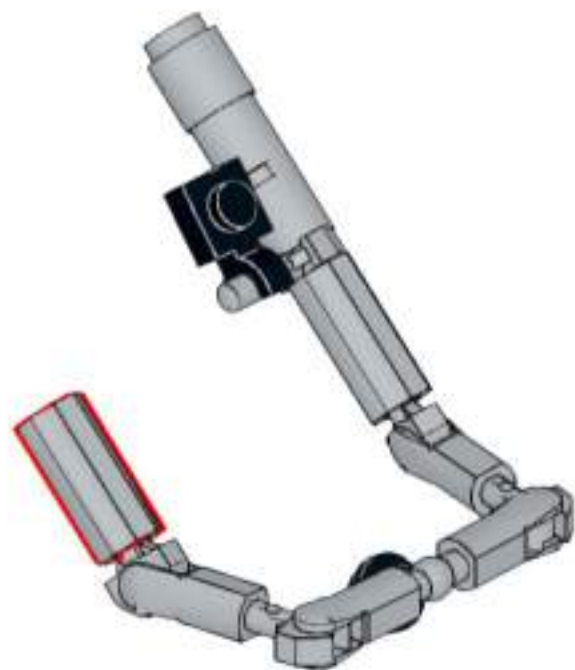
493



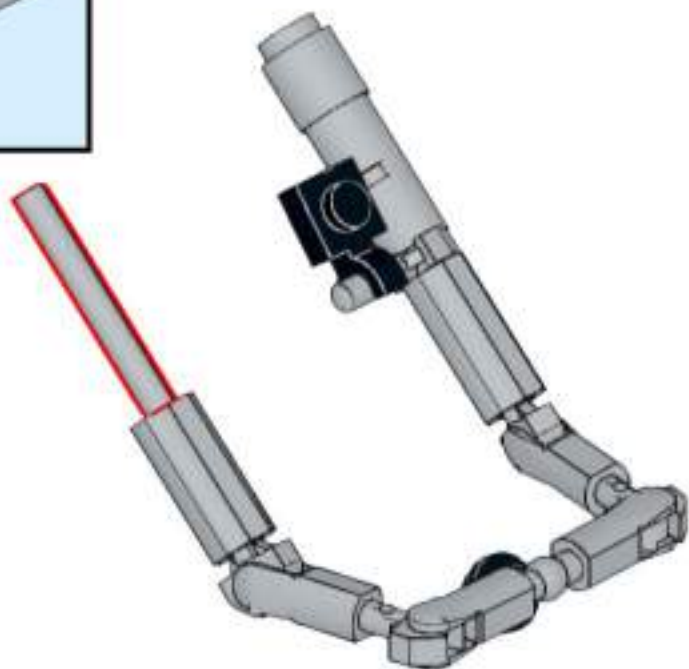
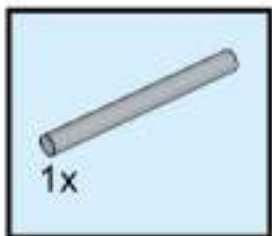
494



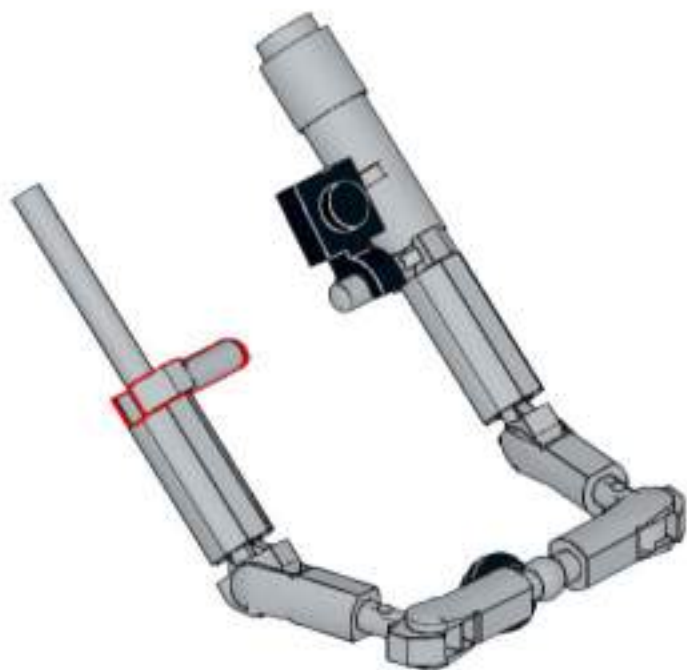
495



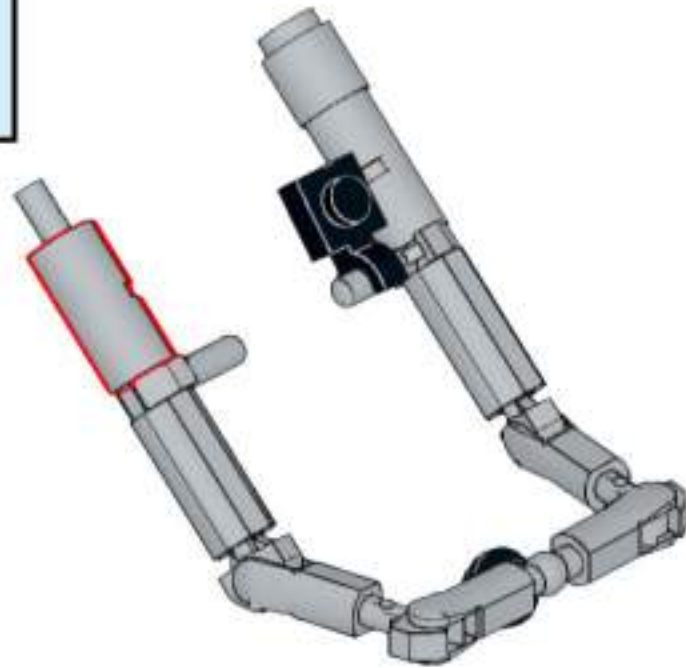
496



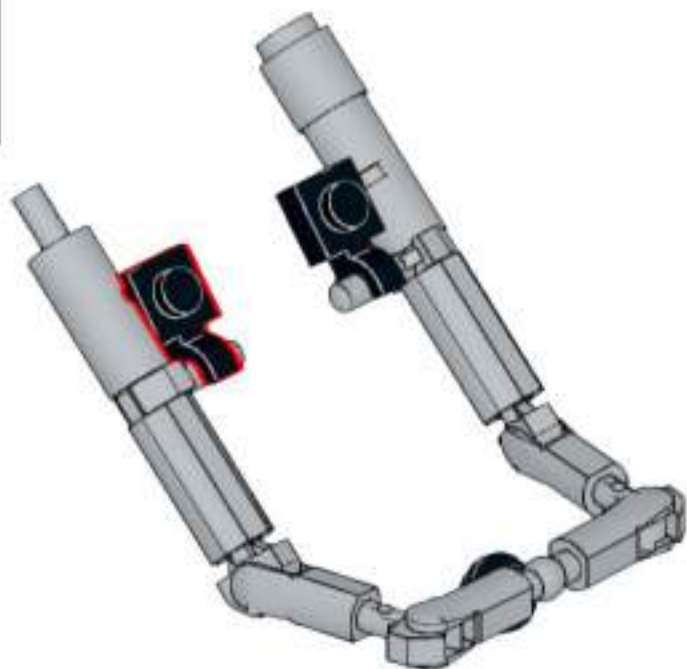
497



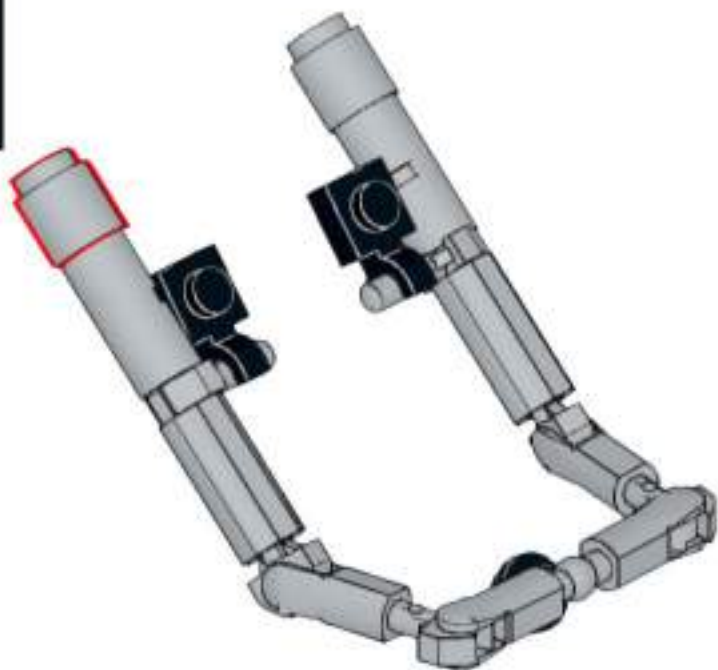
498

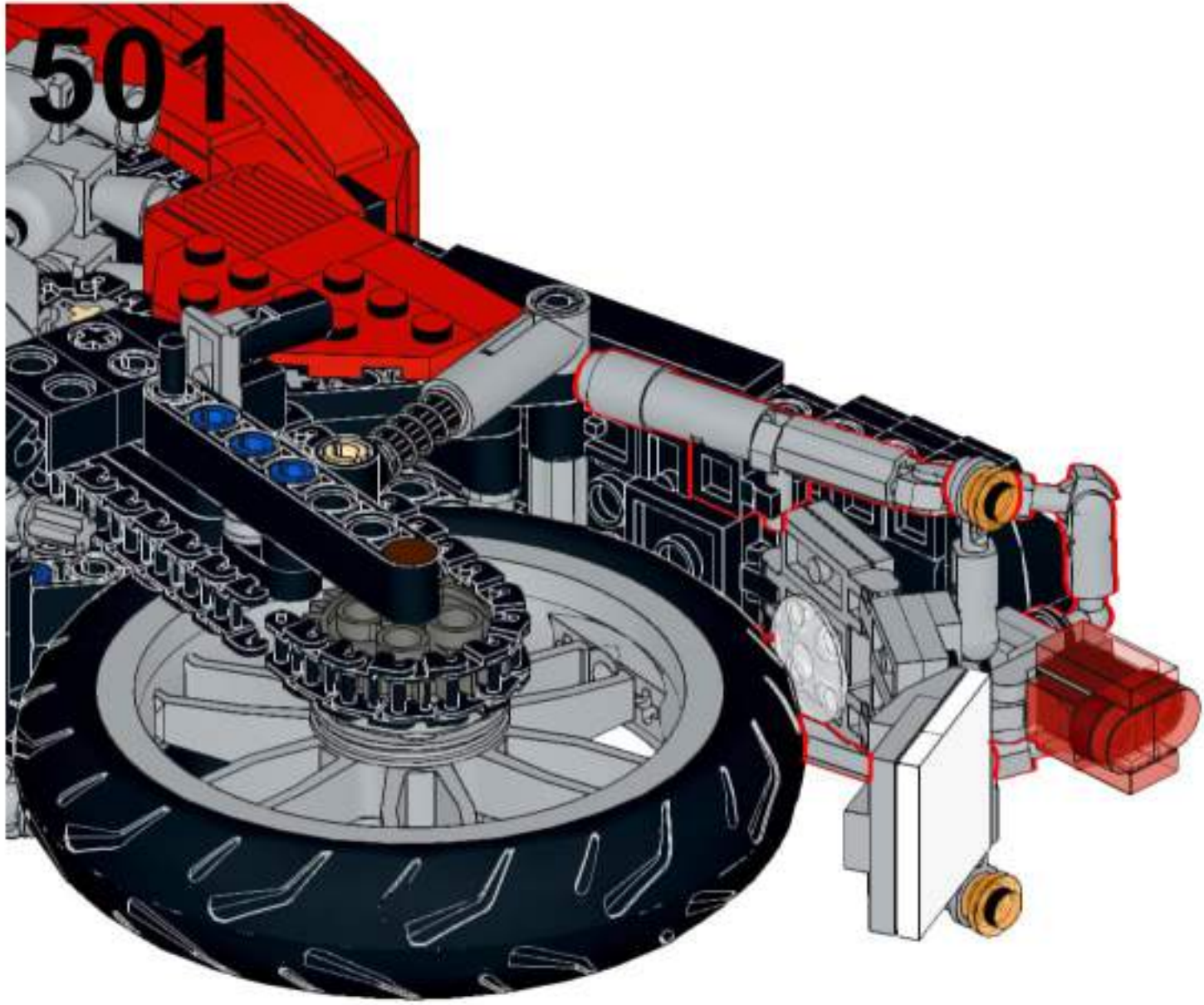


499

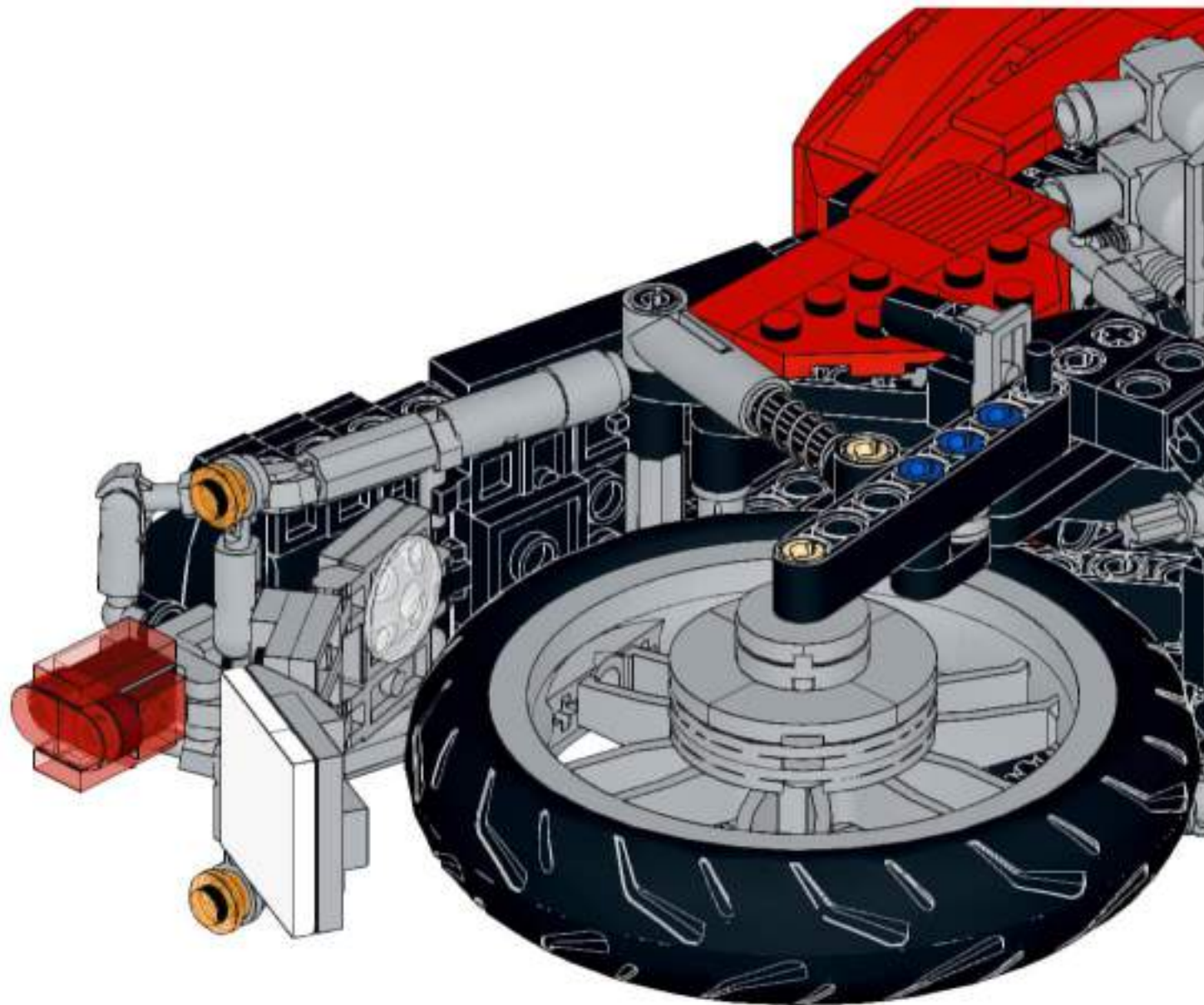


500

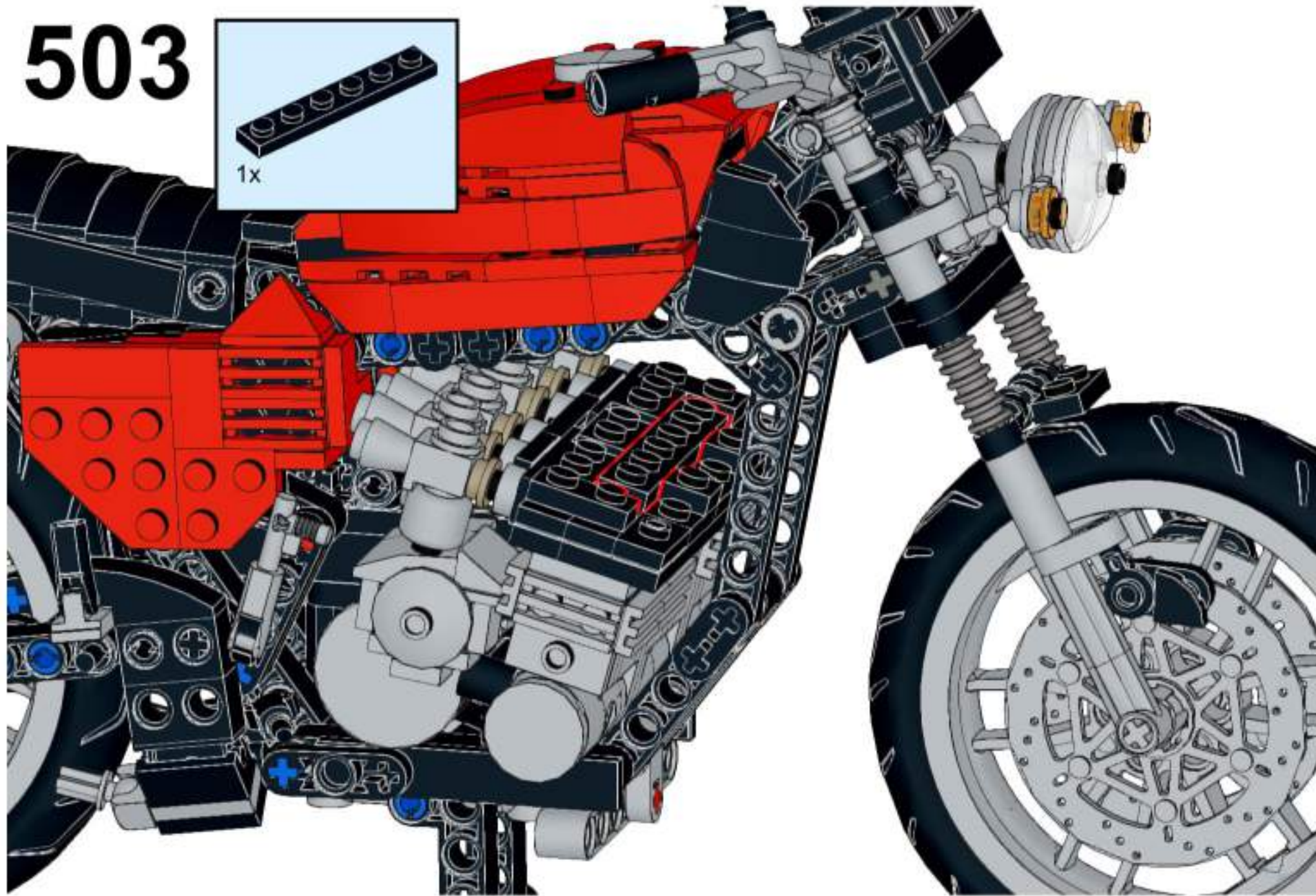
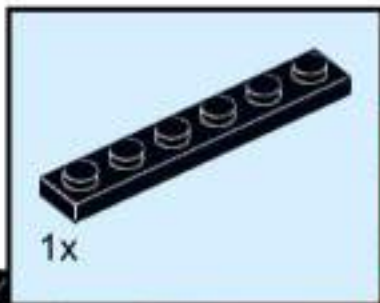


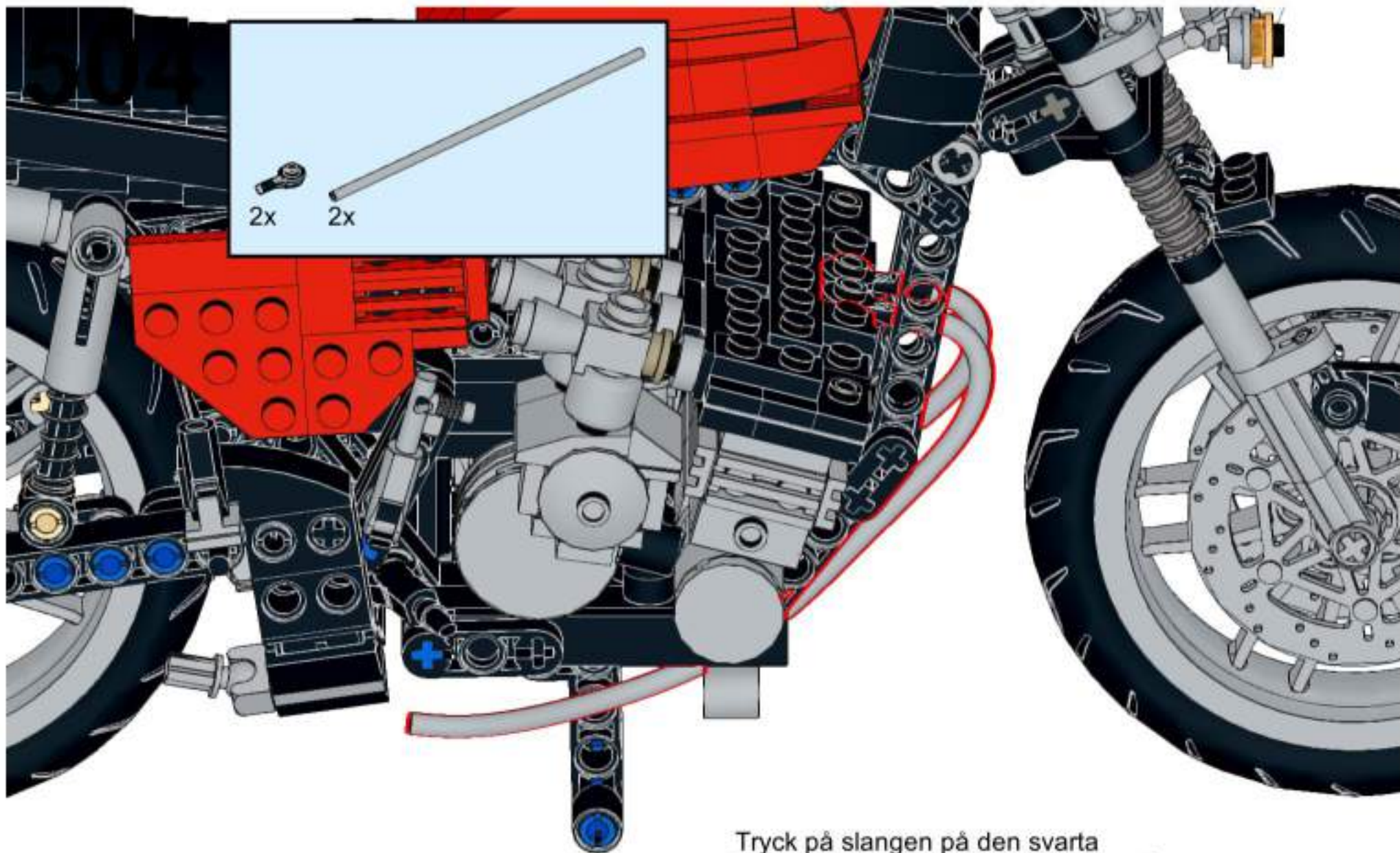


502



503



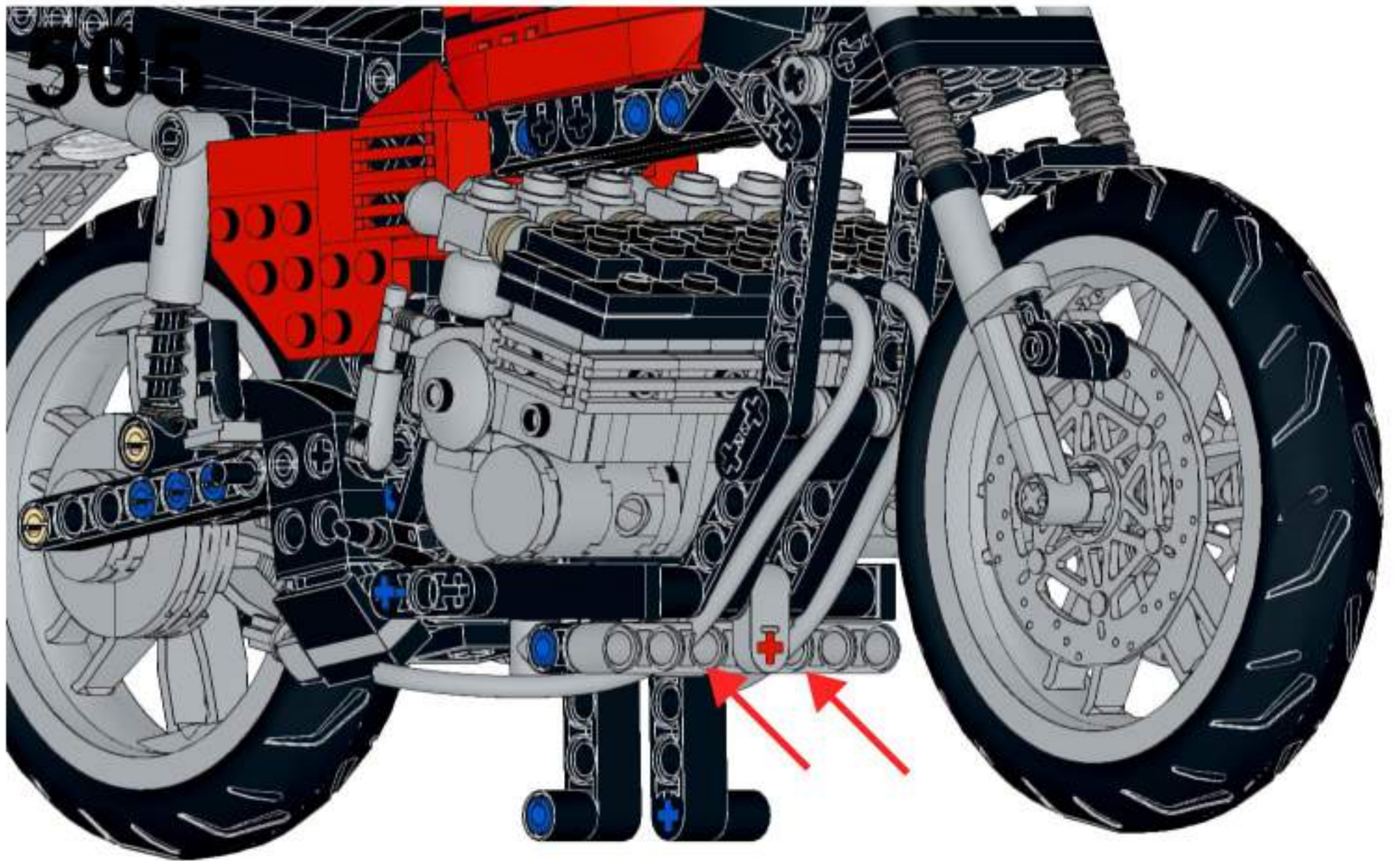


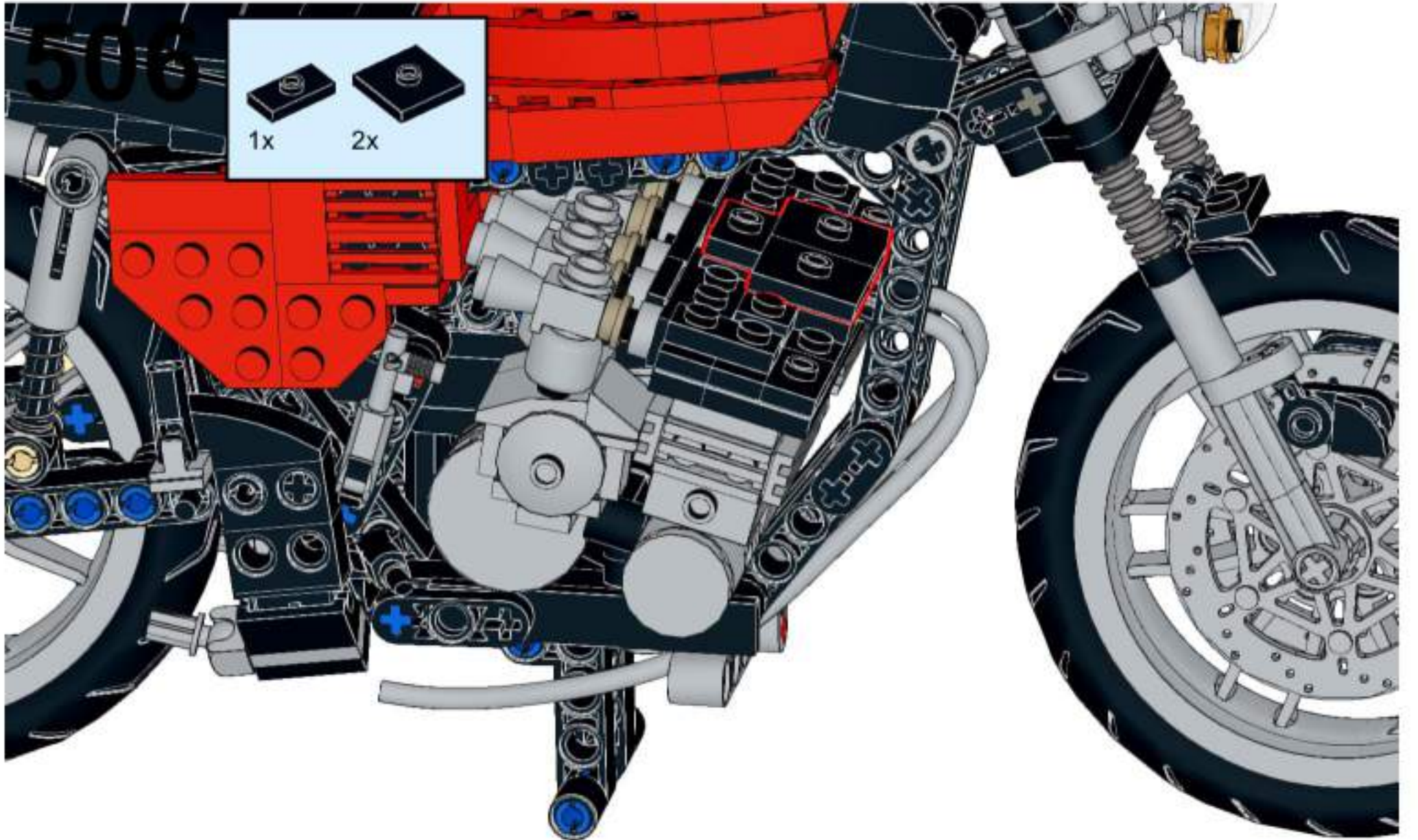
2x

2x



Tryck på slangen på den svarta
hållaren innan den fästs på motorn /
Press the hose on to the black holder
before mounting it on the engine

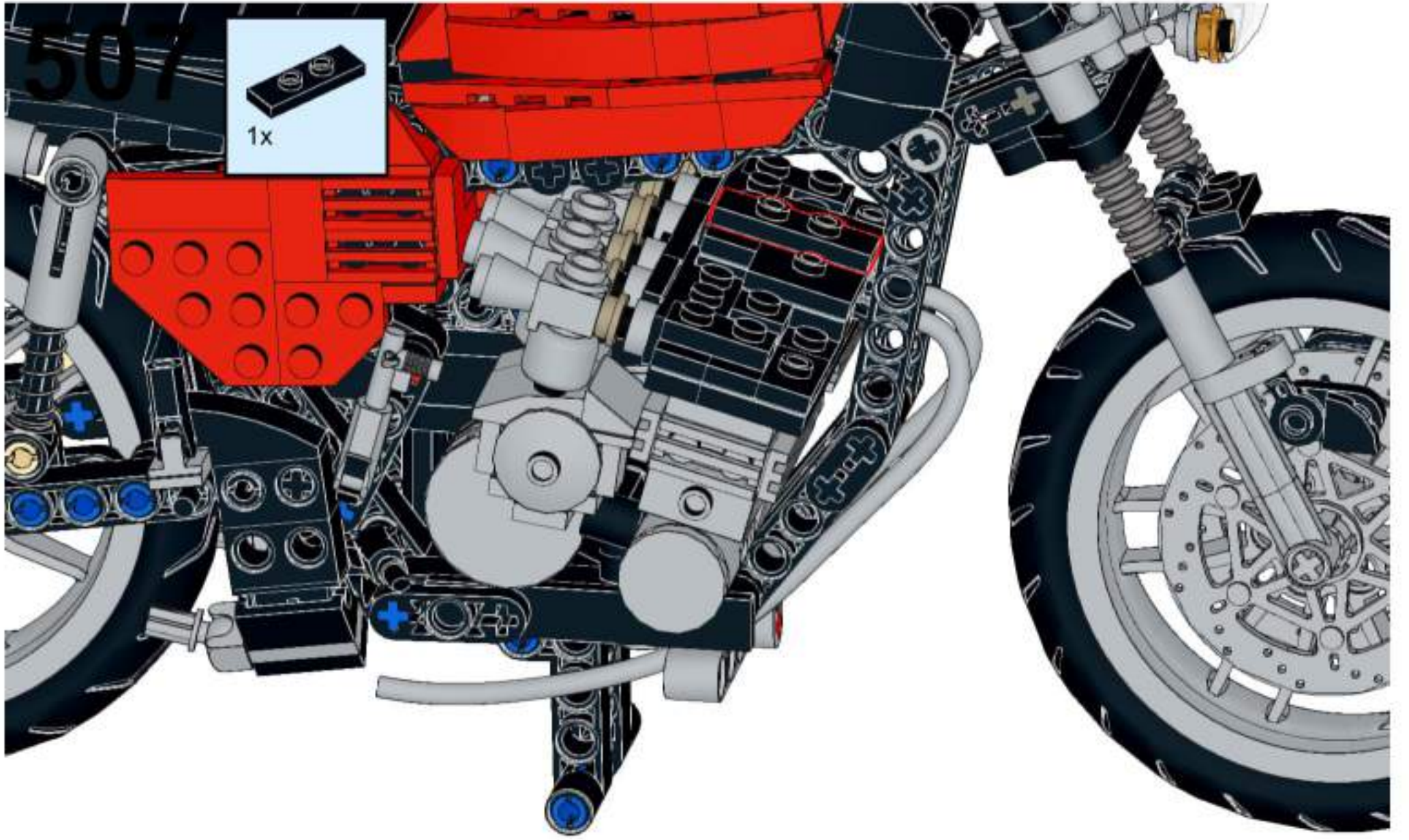






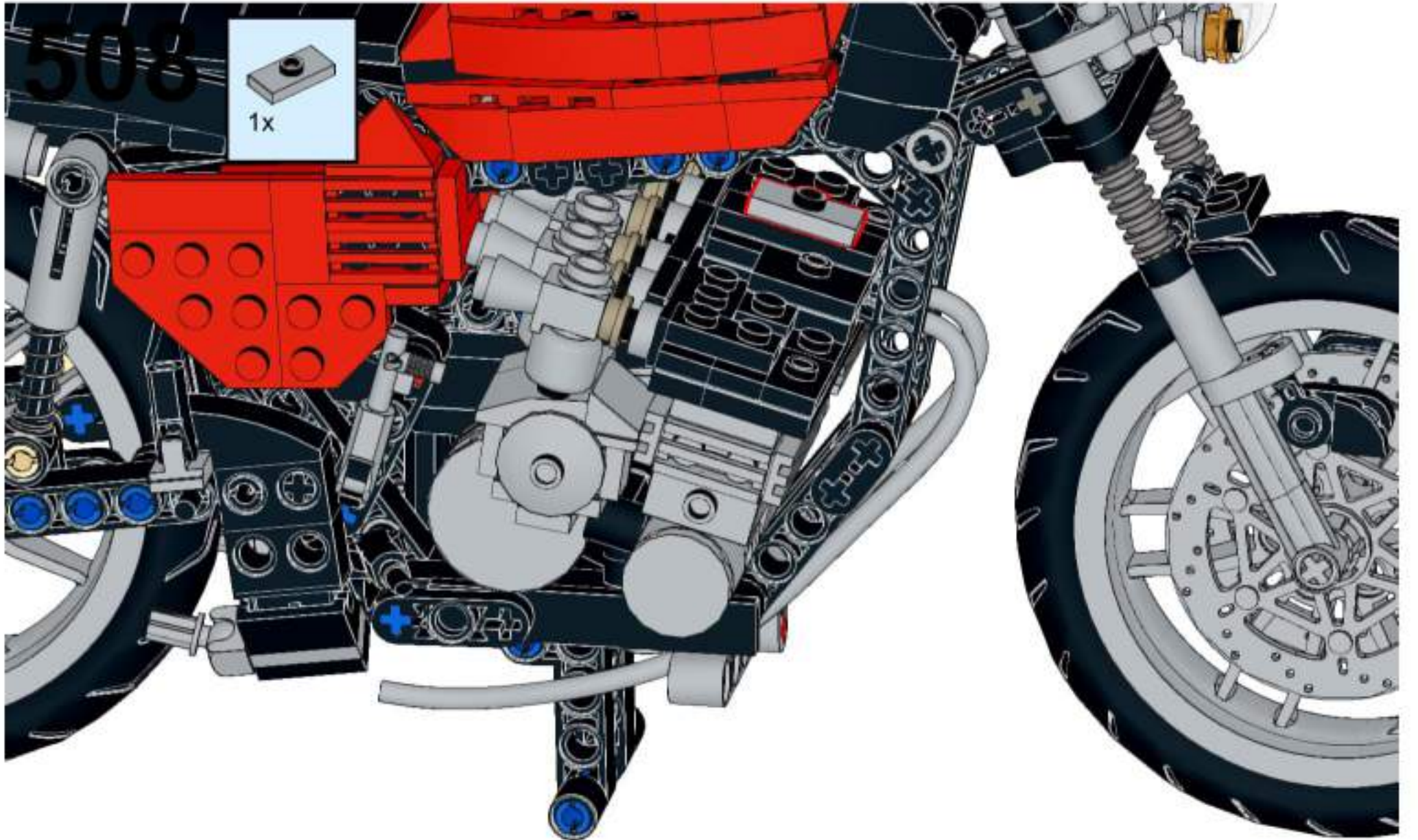
506

	
1x	2x



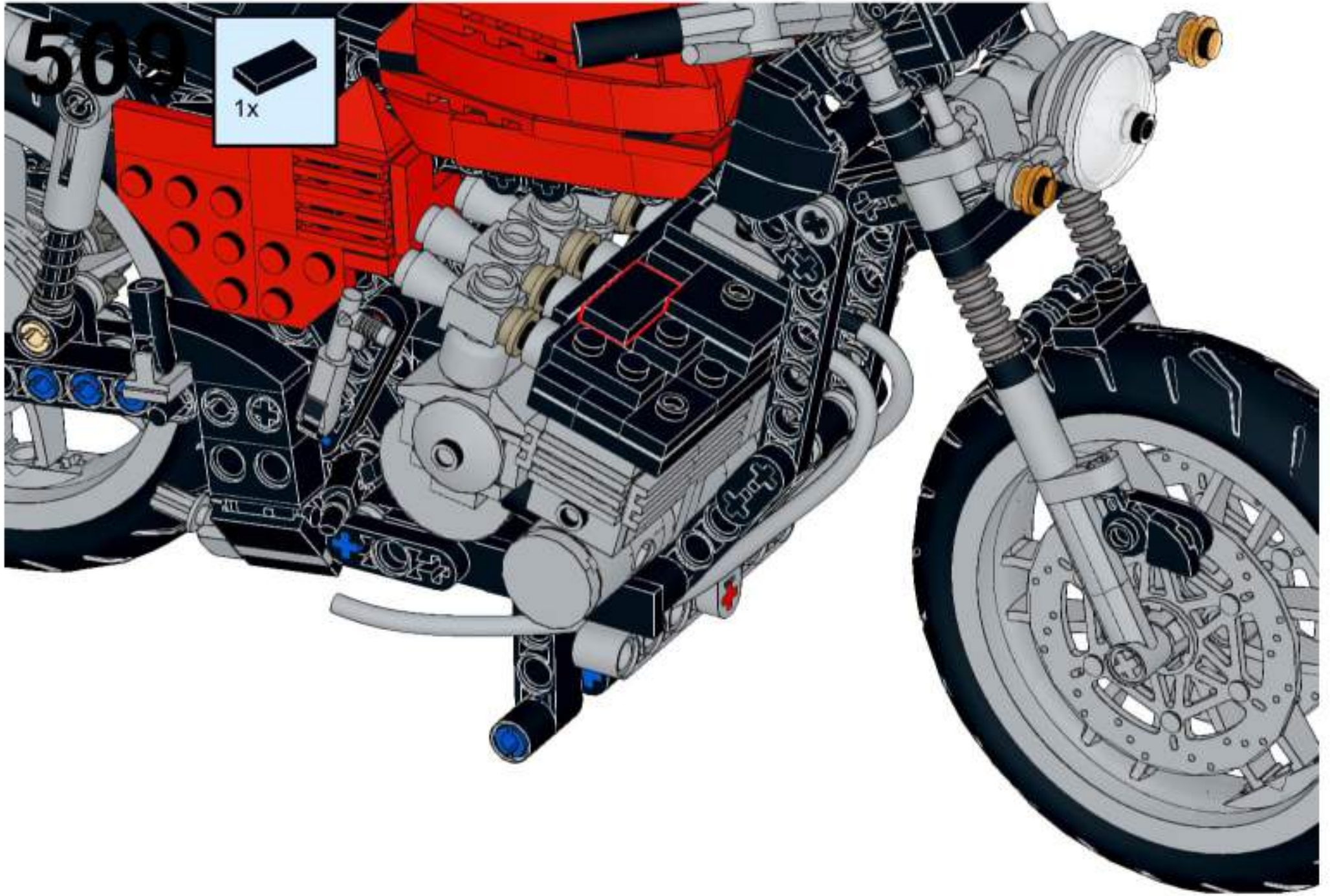
1x

507



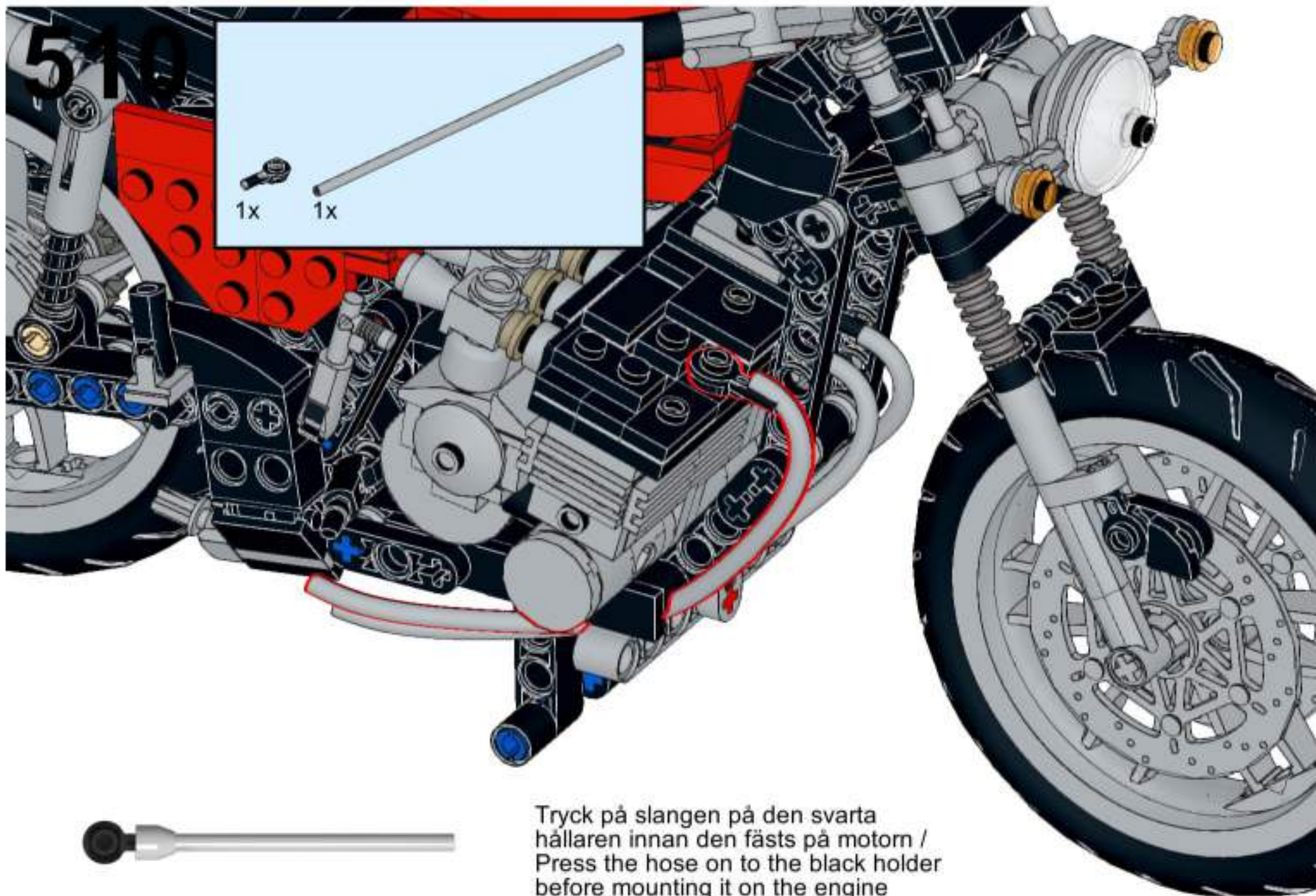
1x

508

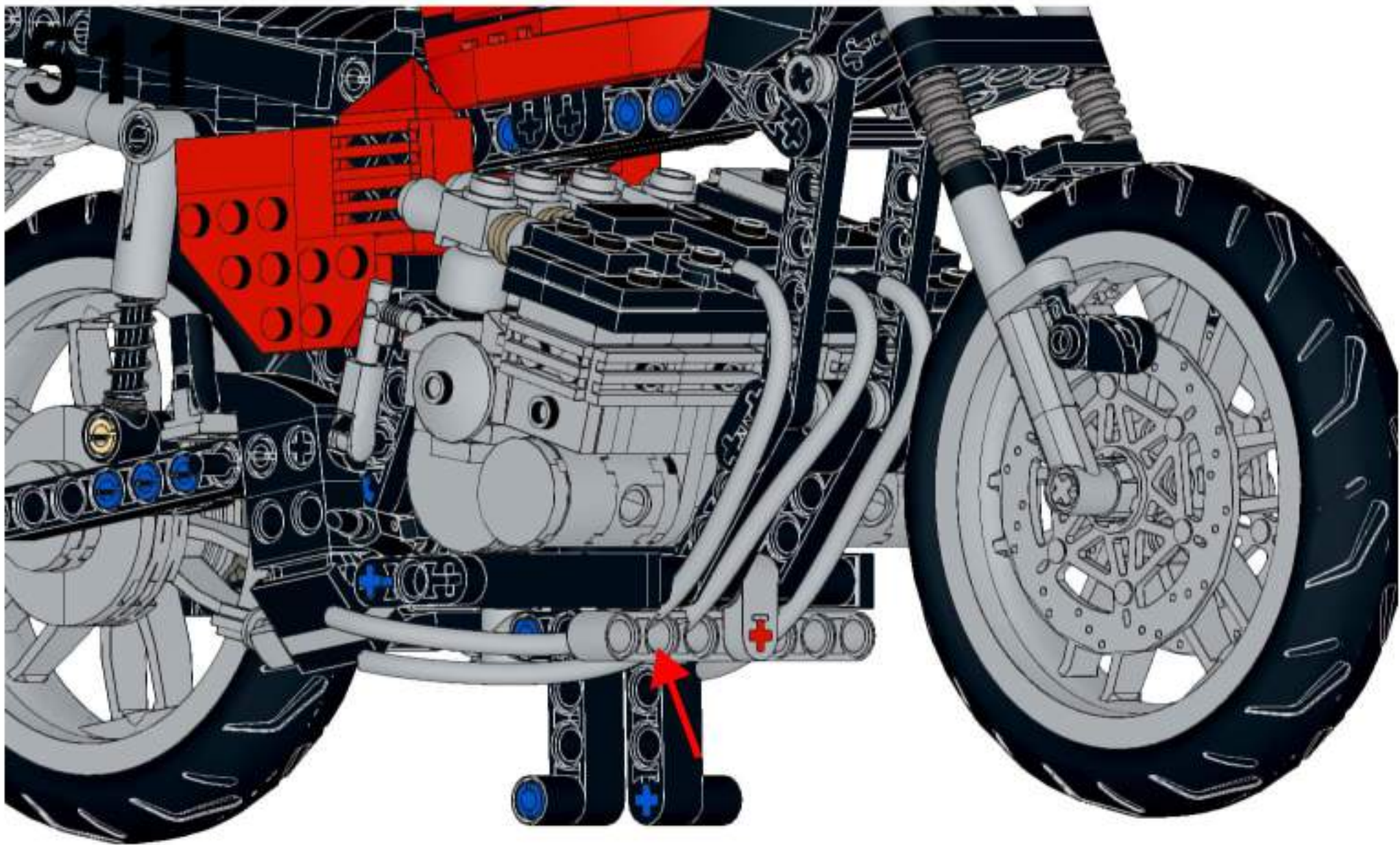


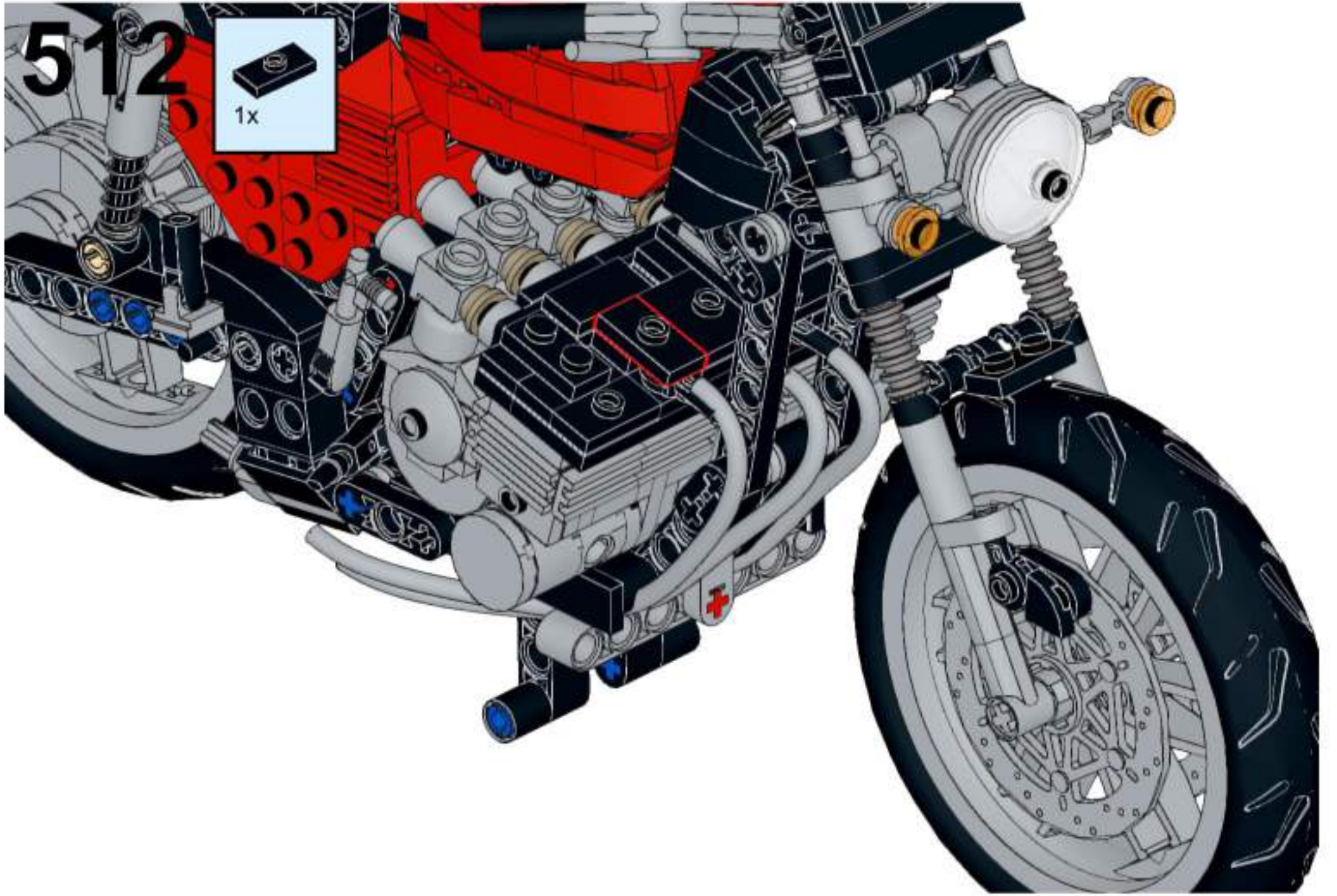
500

1x



Tryck på slangen på den svarta hållaren innan den fästs på motorn / Press the hose on to the black holder before mounting it on the engine

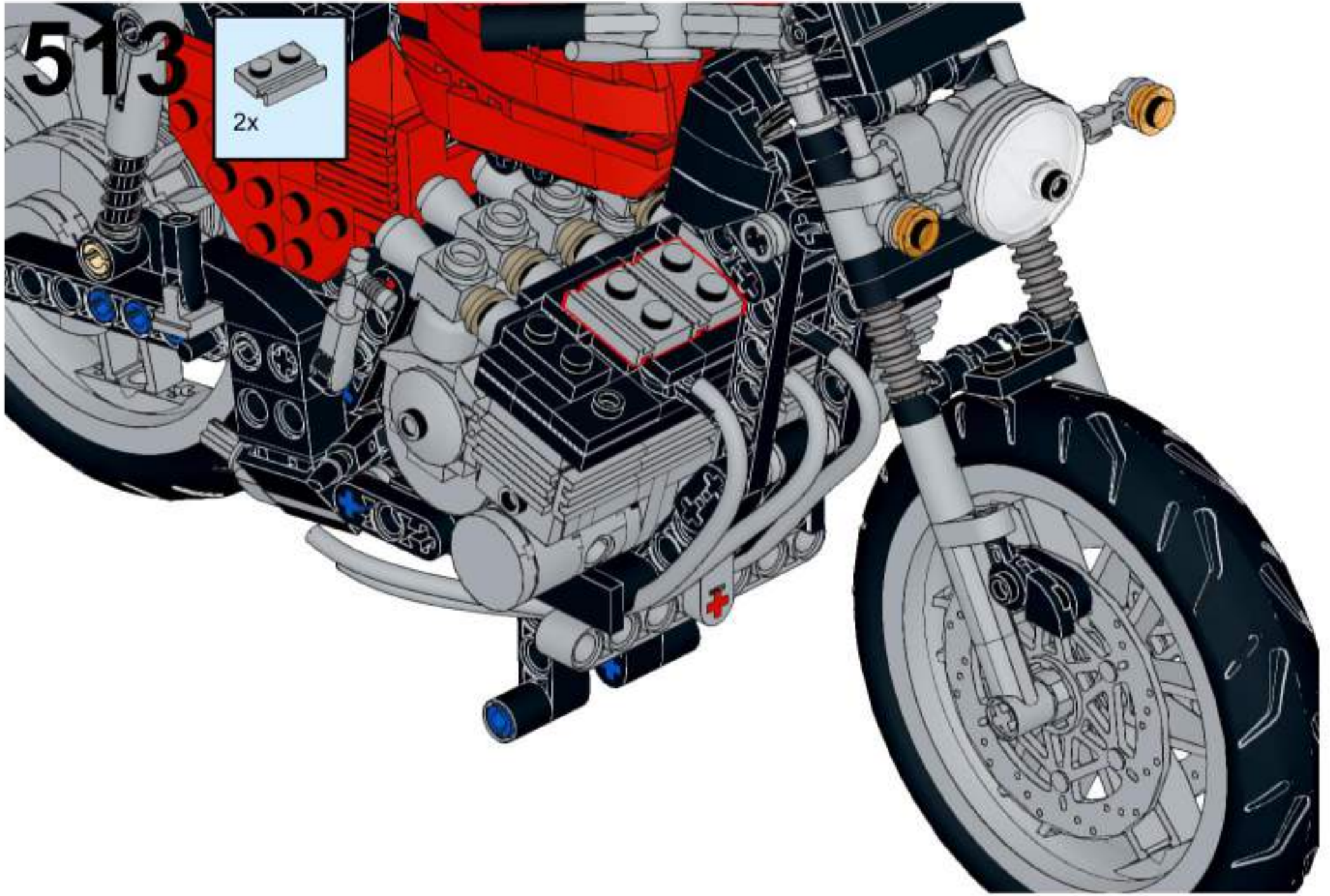




512



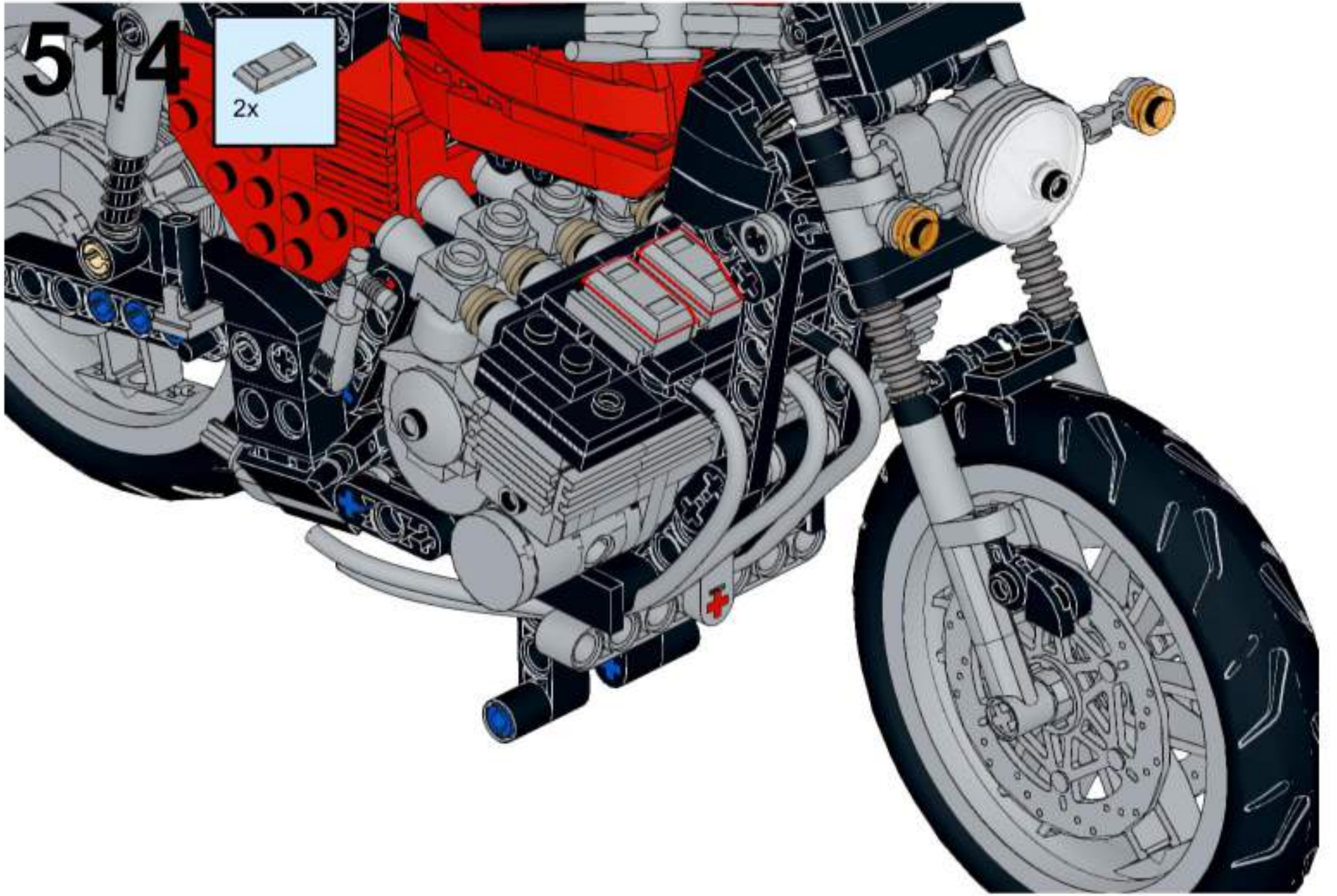
1x



513



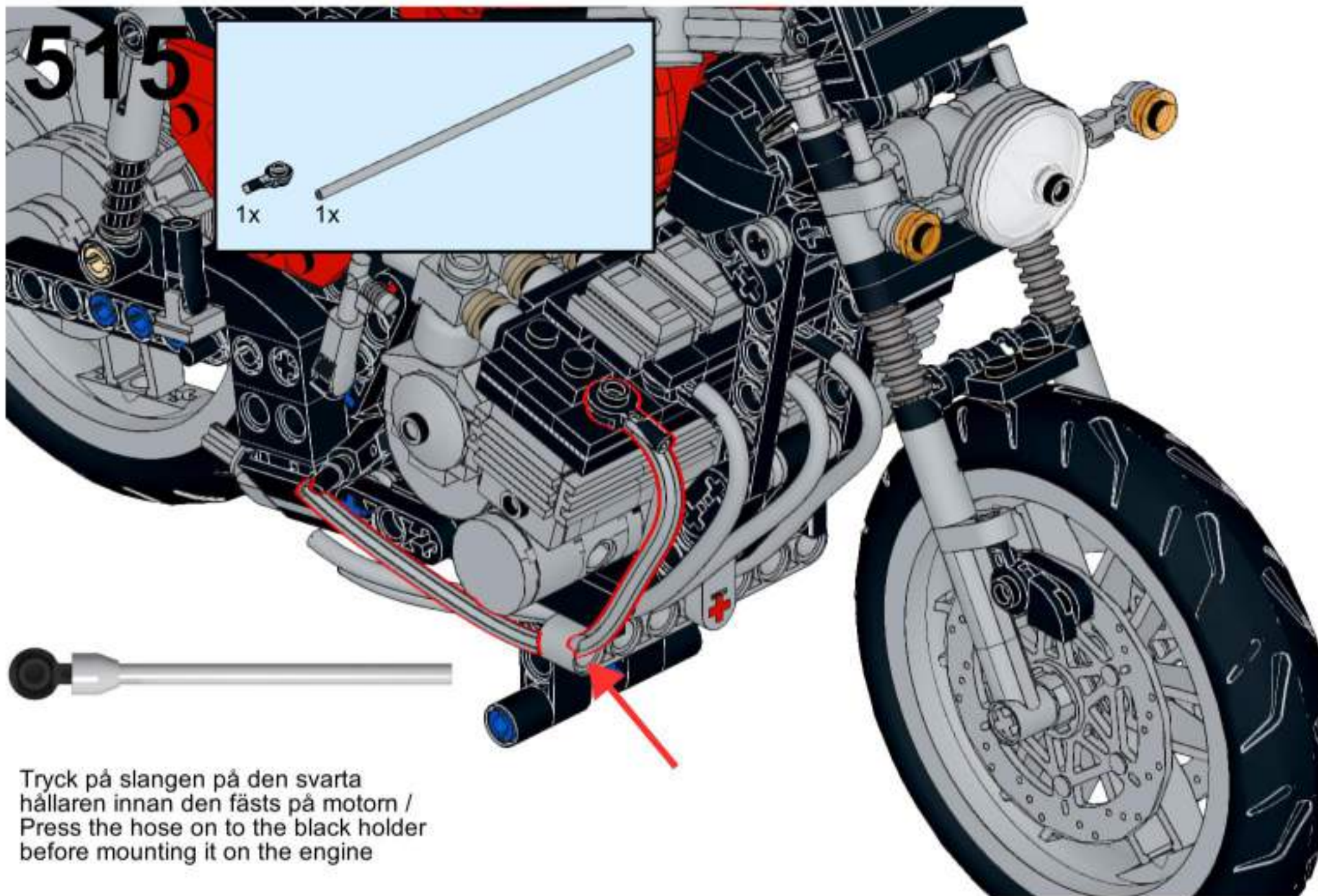
2x



514

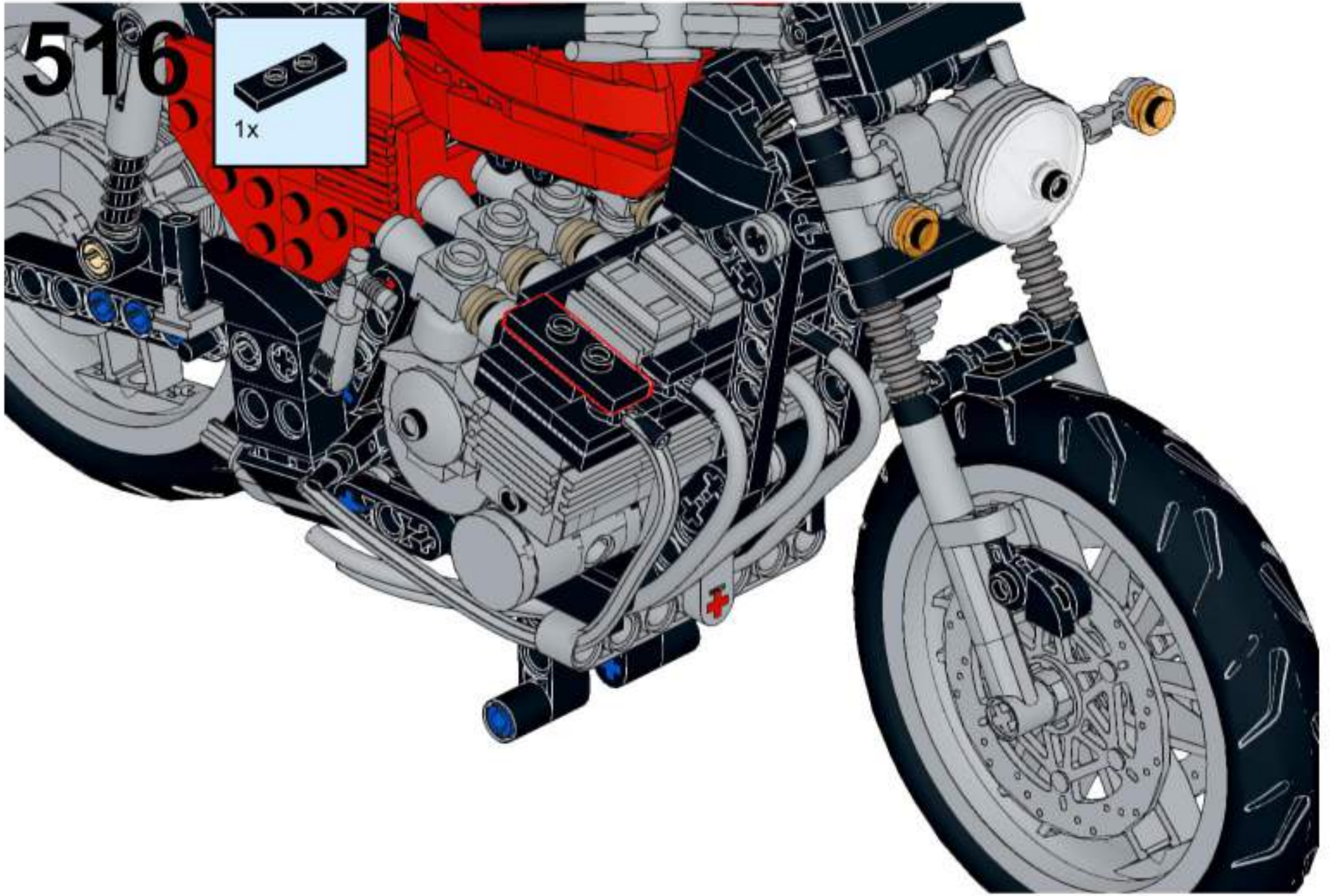


2x



515
1x 1x

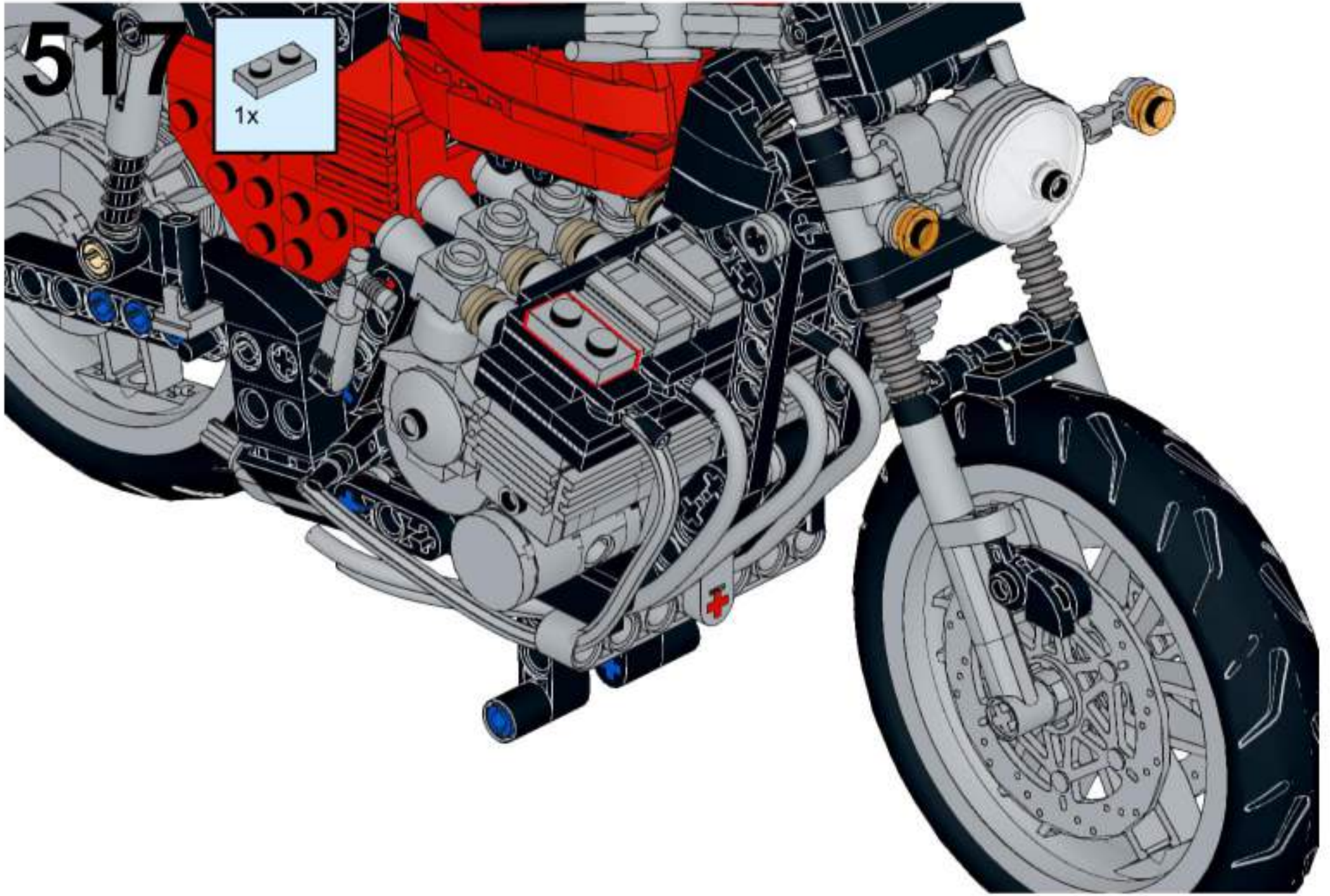
Tryck på slangen på den svarta hållaren innan den fästs på motorn /
Press the hose on to the black holder before mounting it on the engine



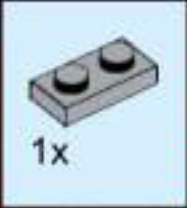
5 16



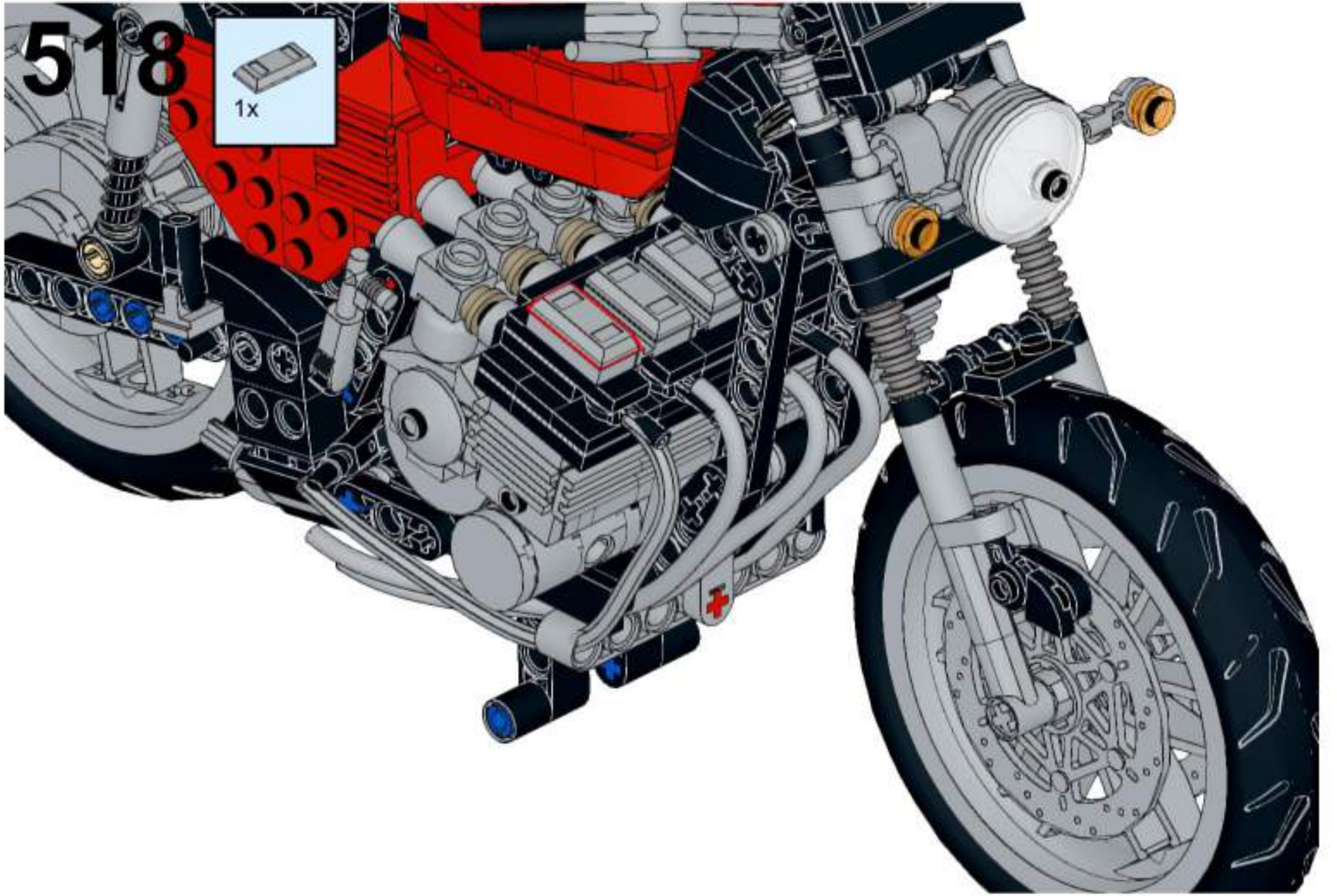
1x



517



1x

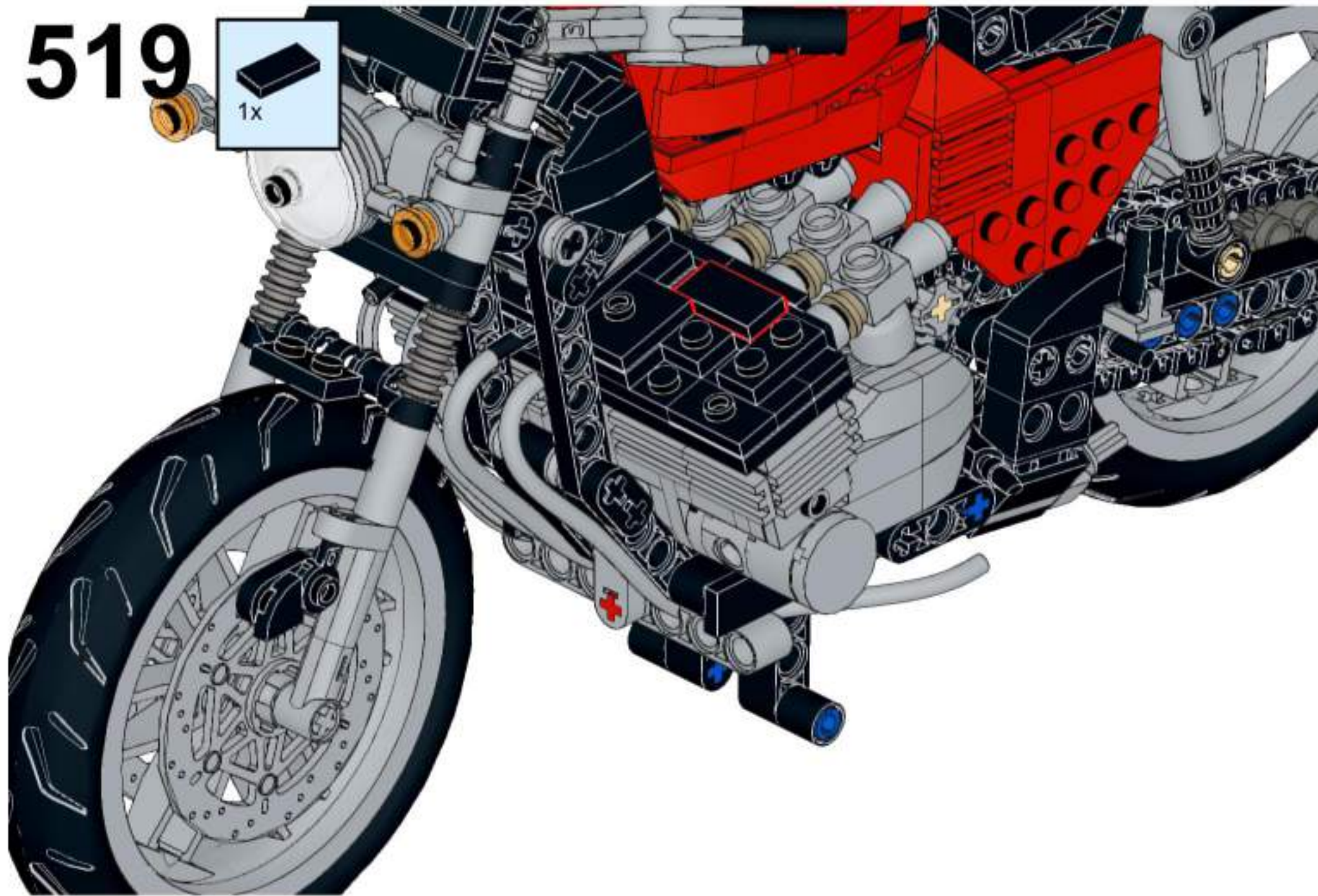


518

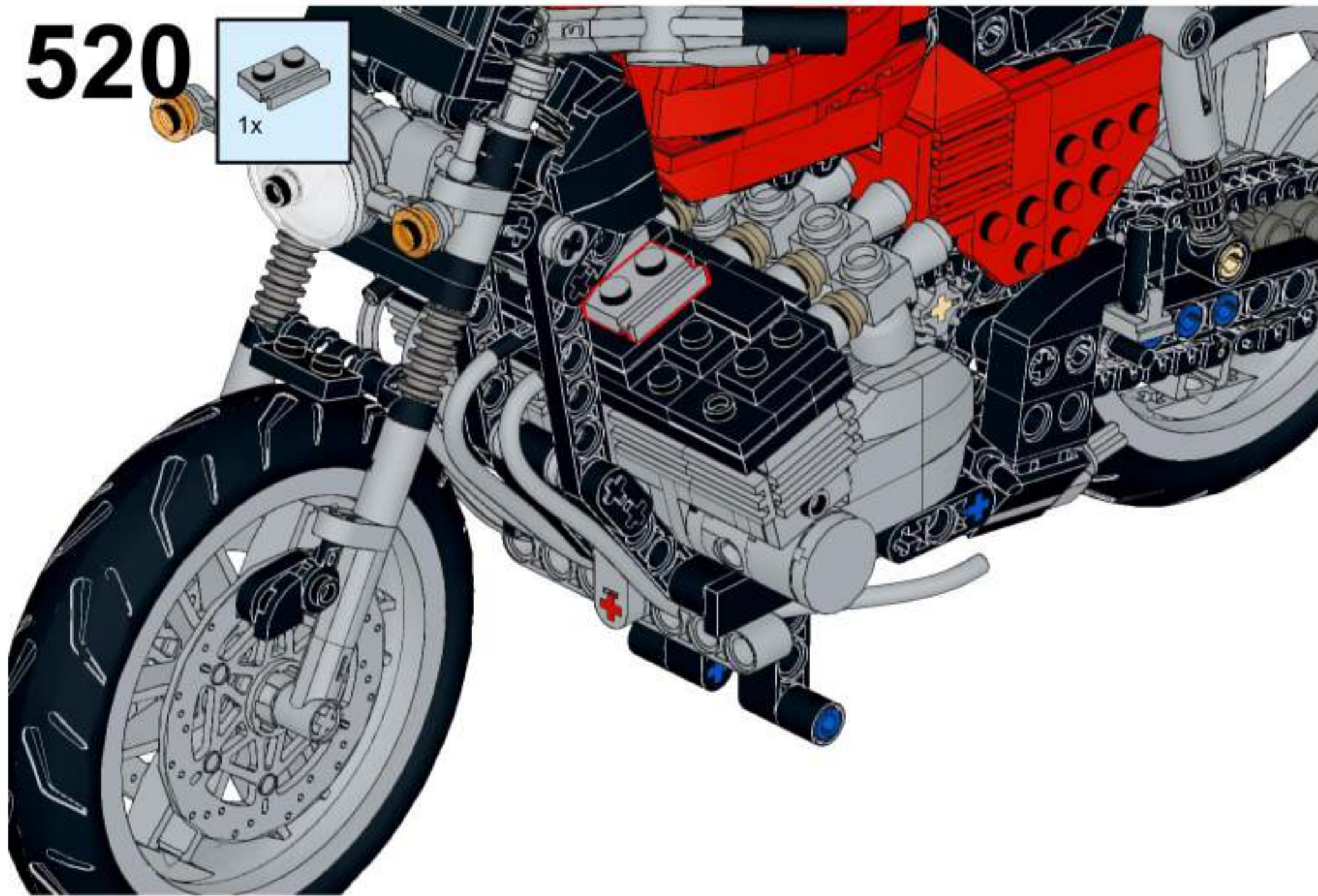
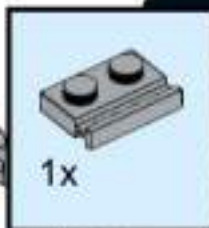


1x

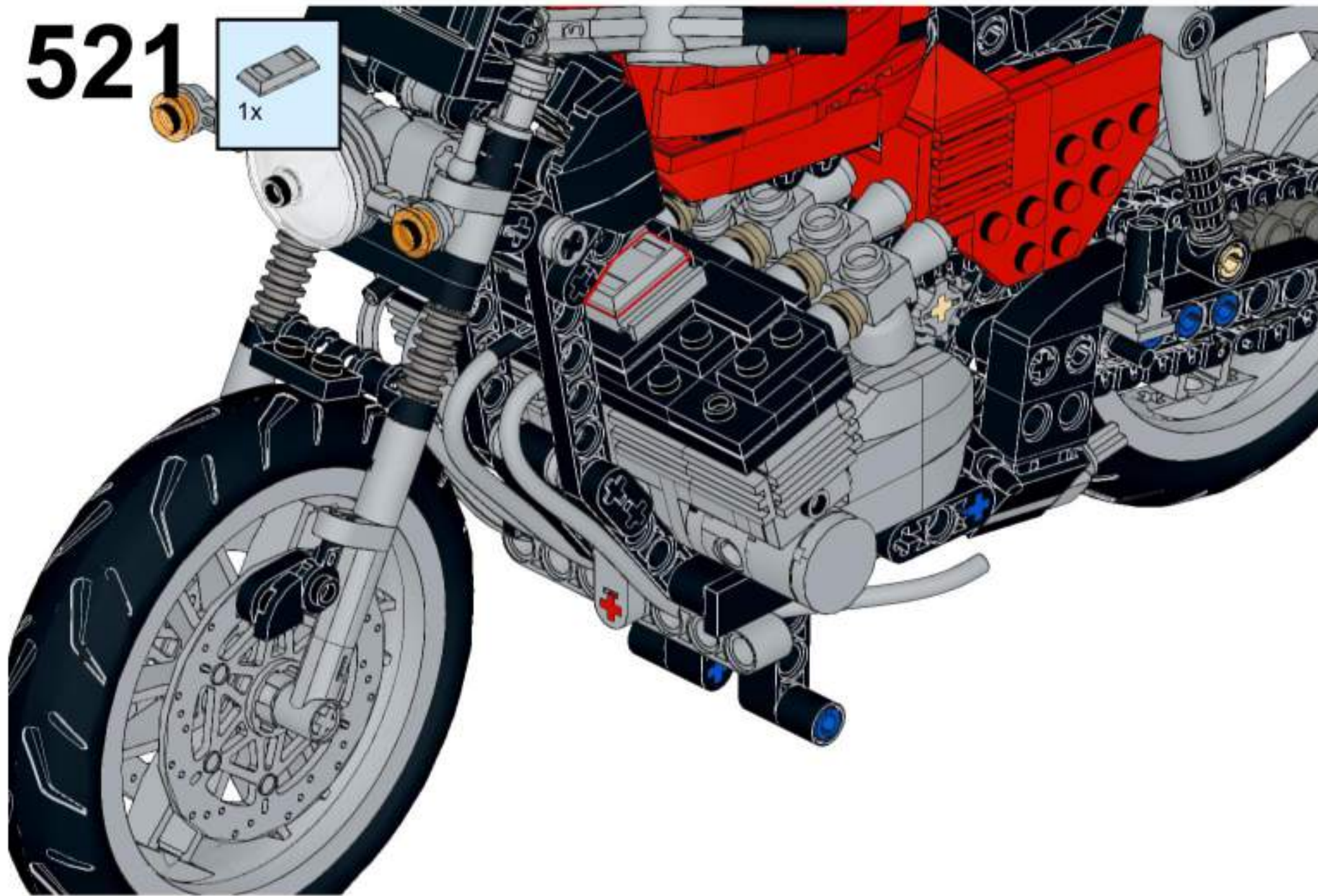
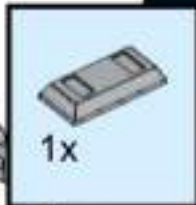
519



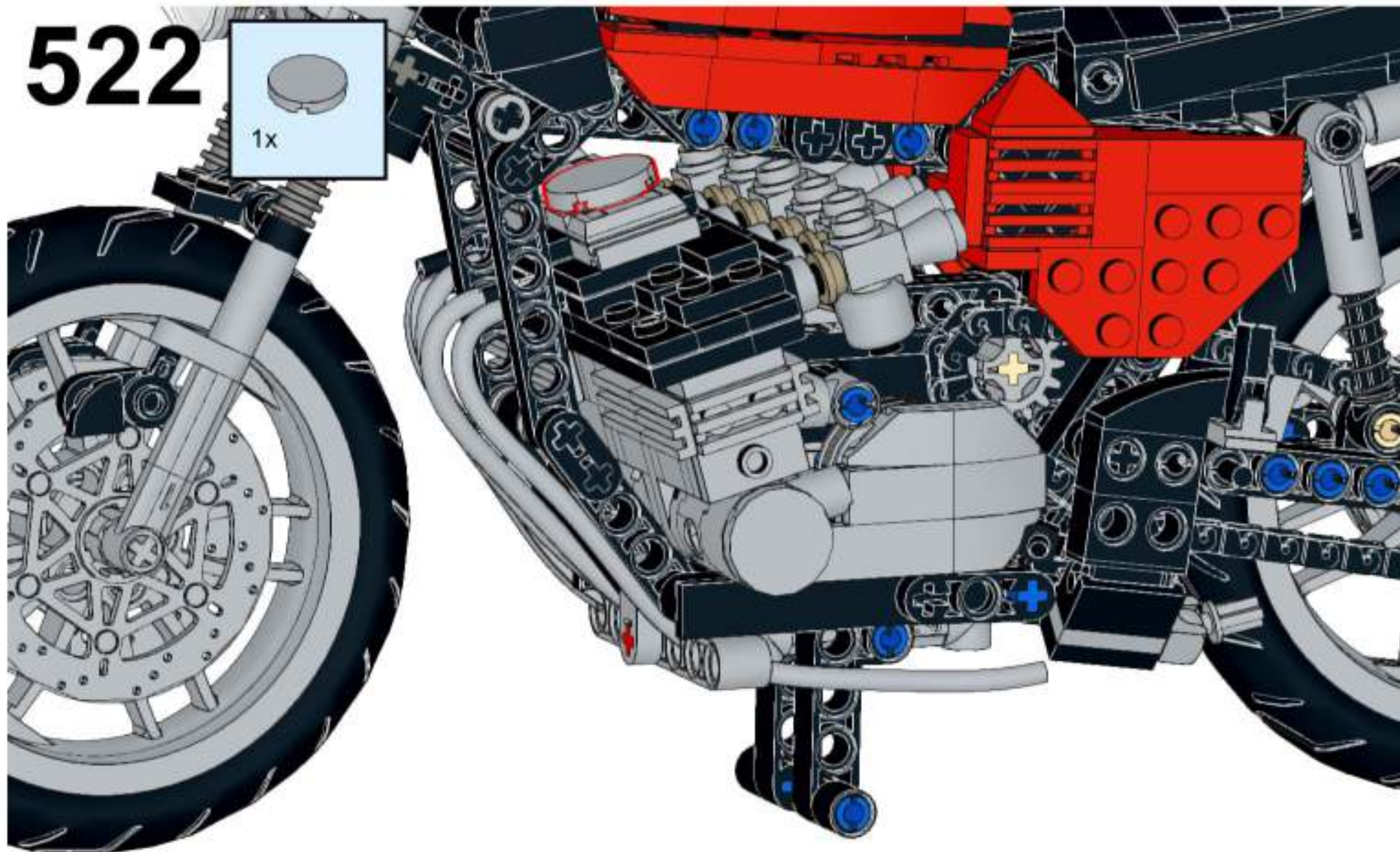
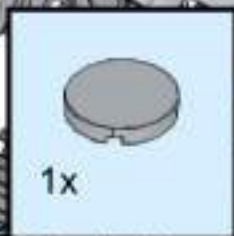
520



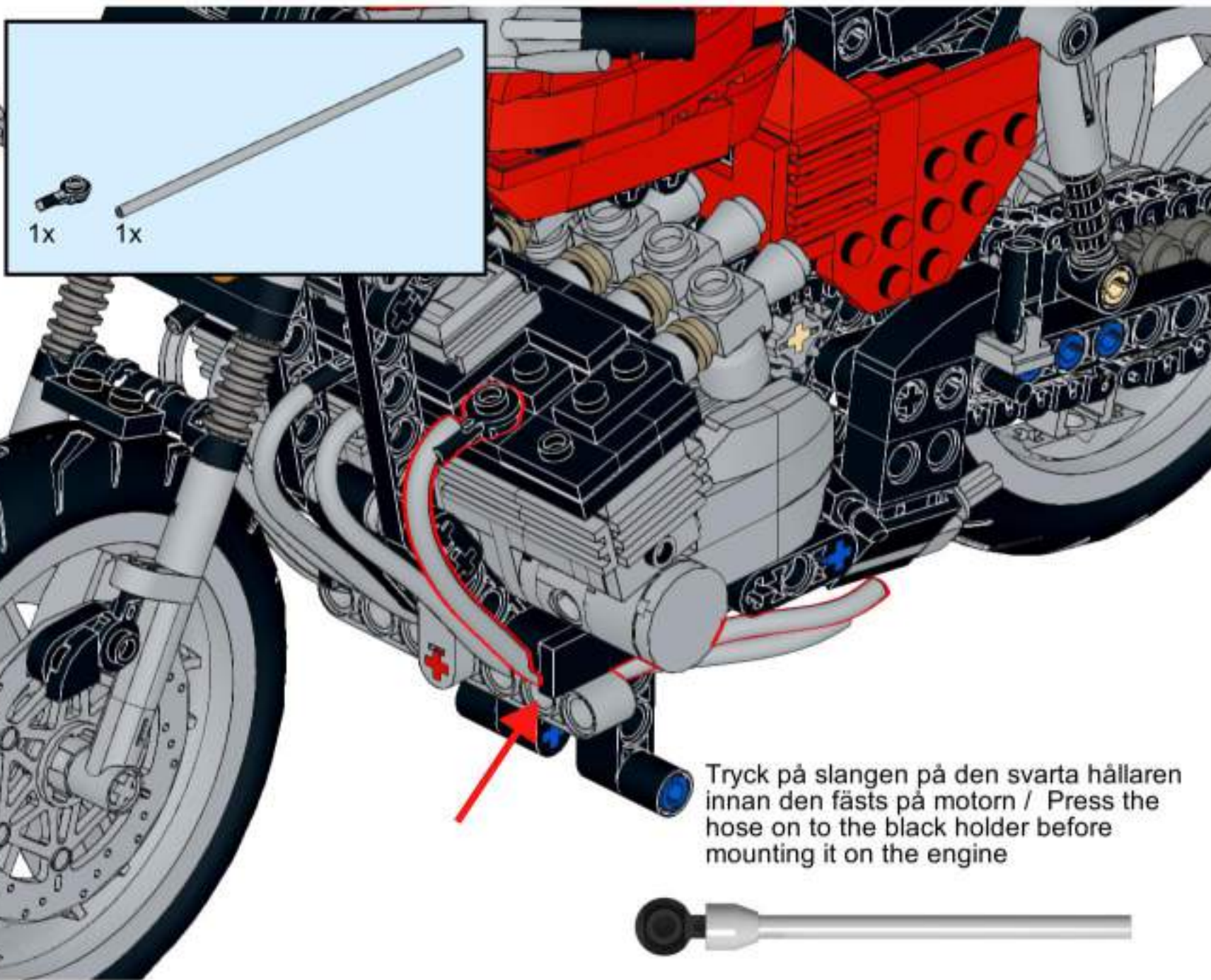
521



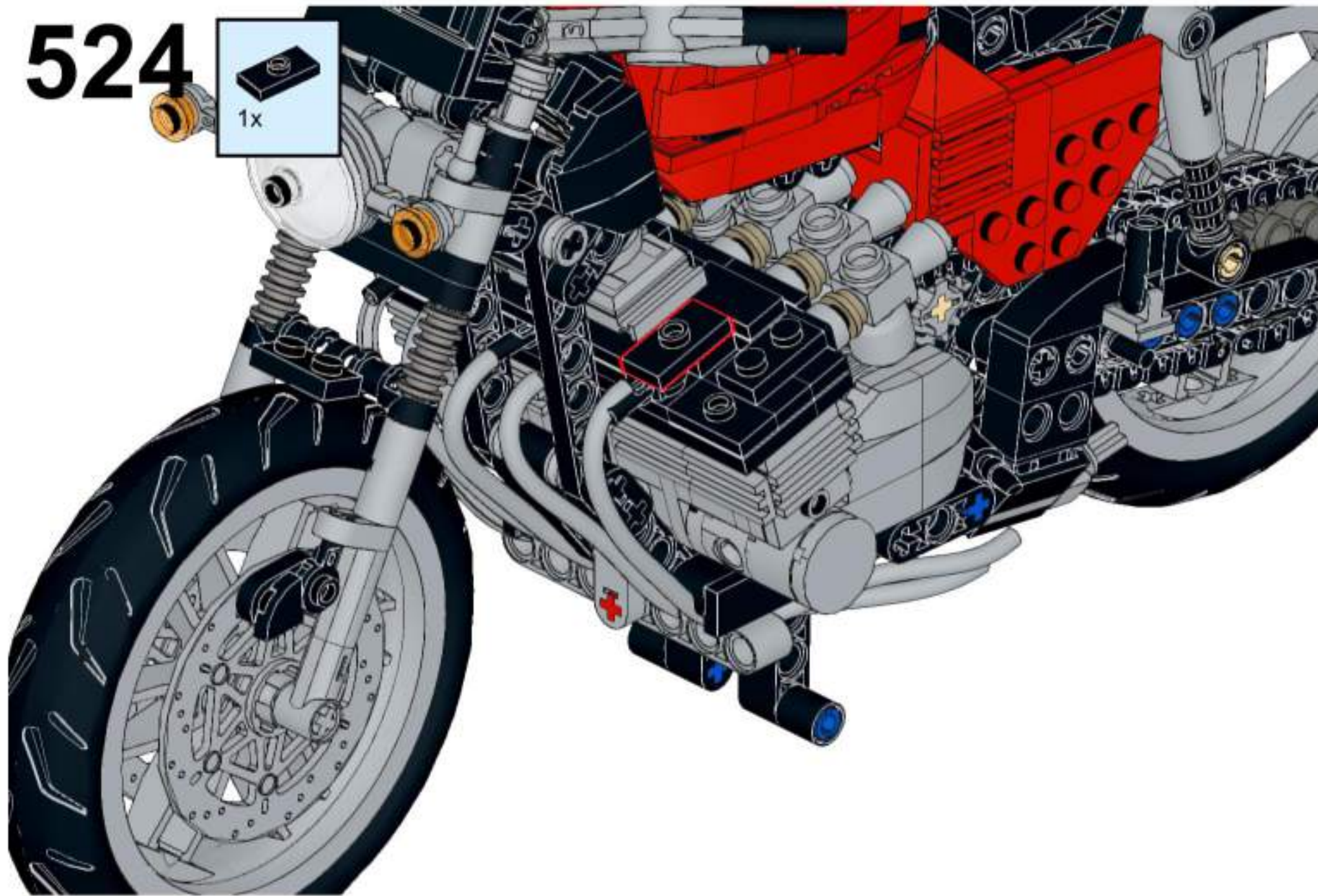
522



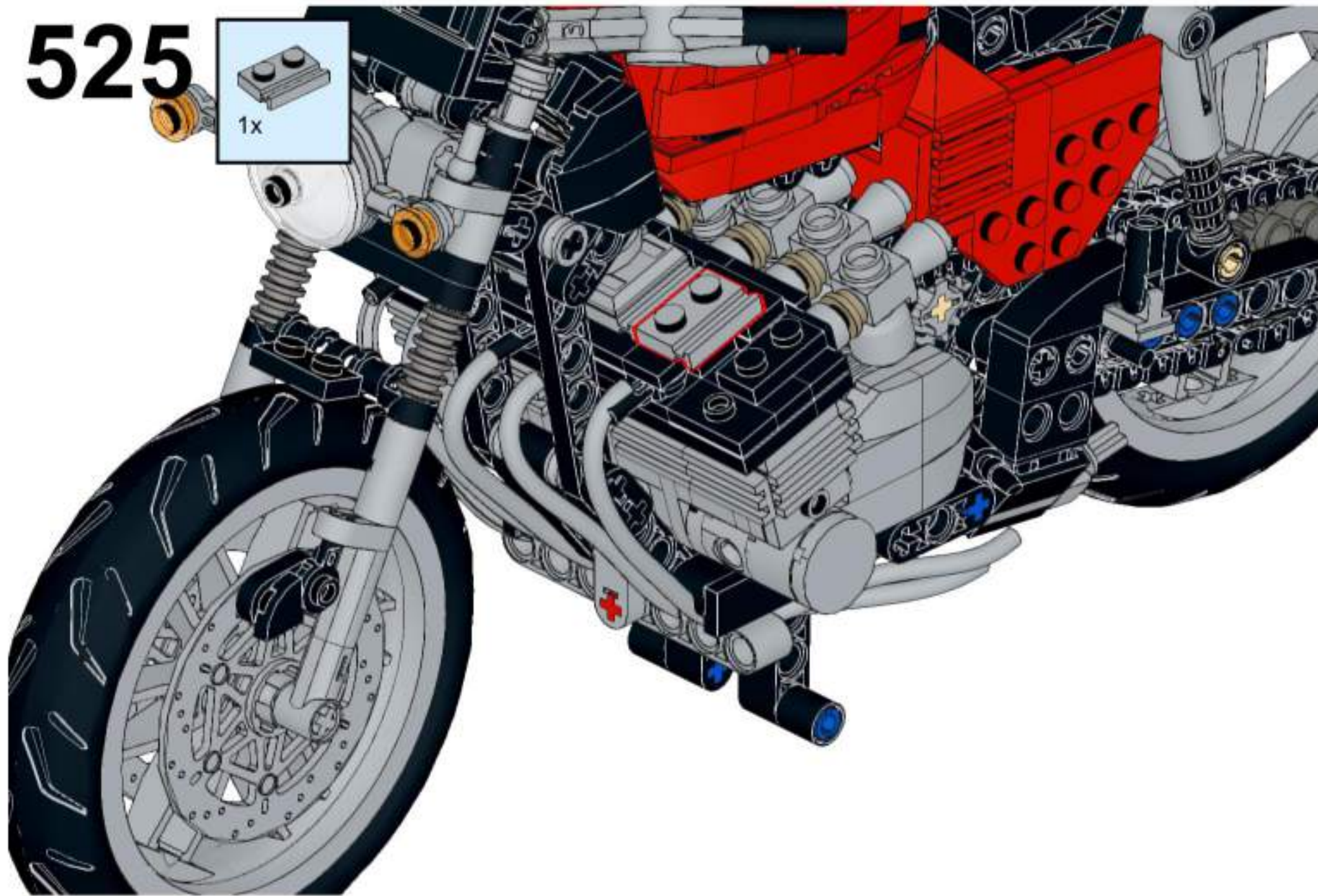
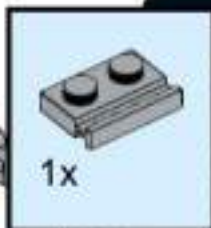
523



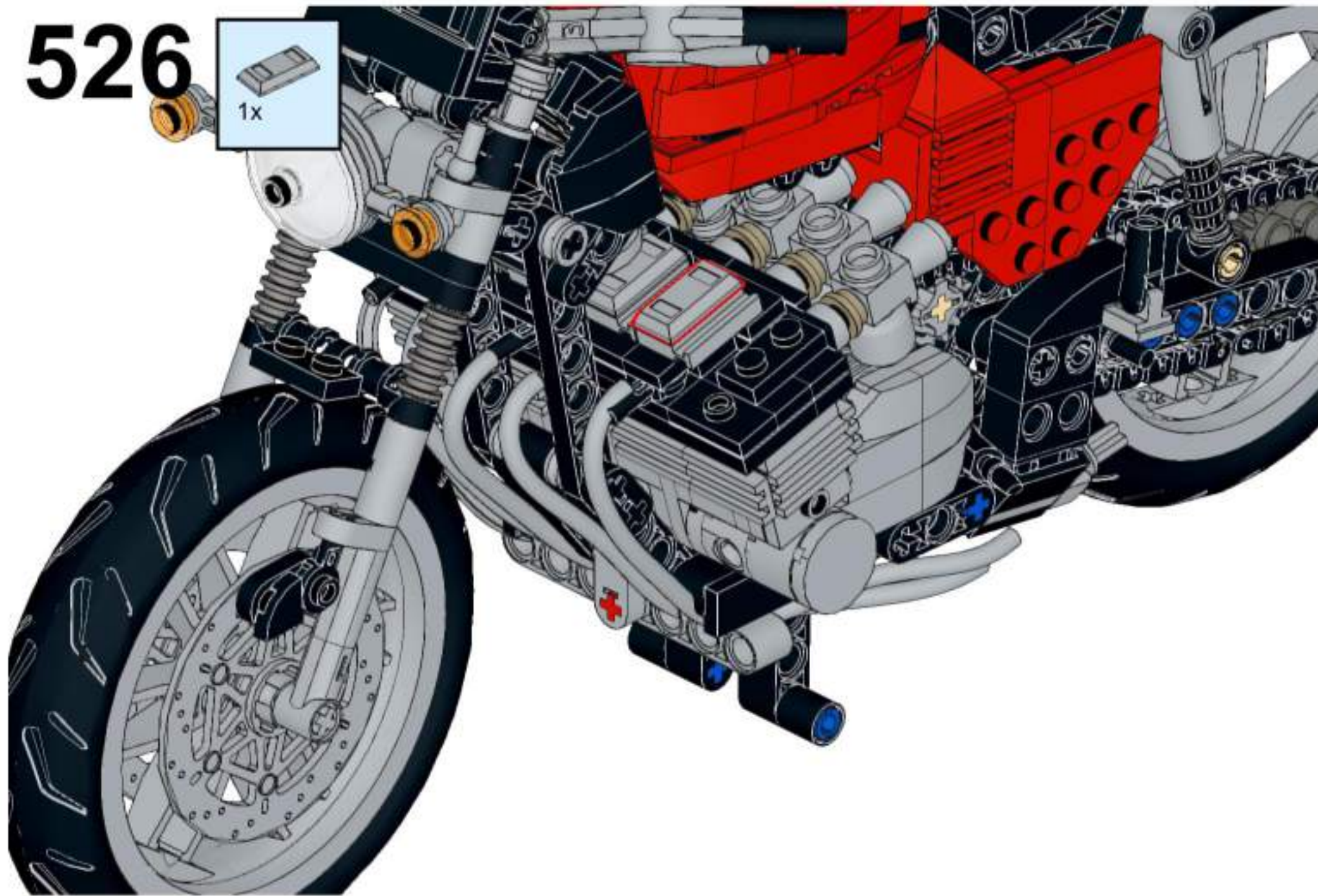
524



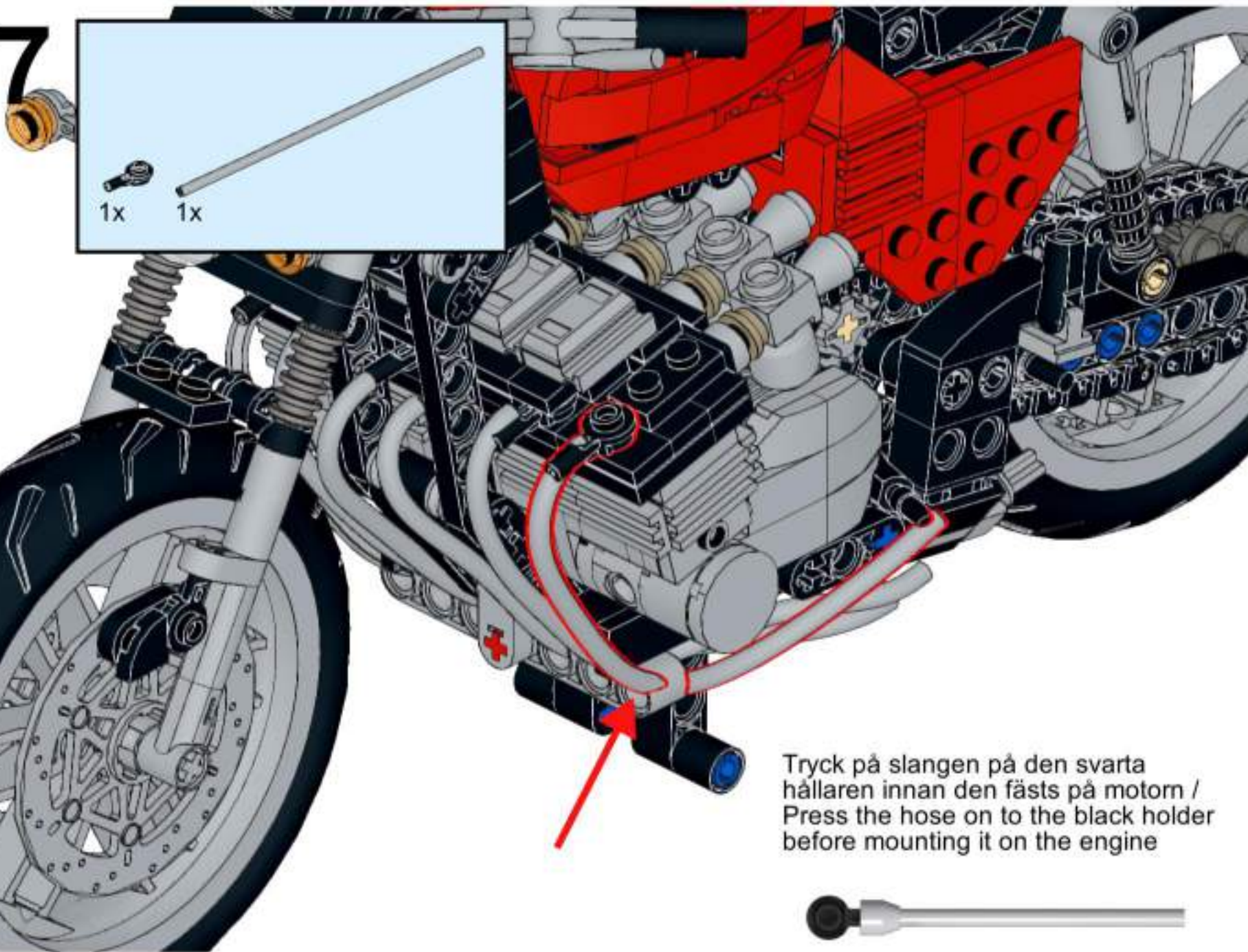
525



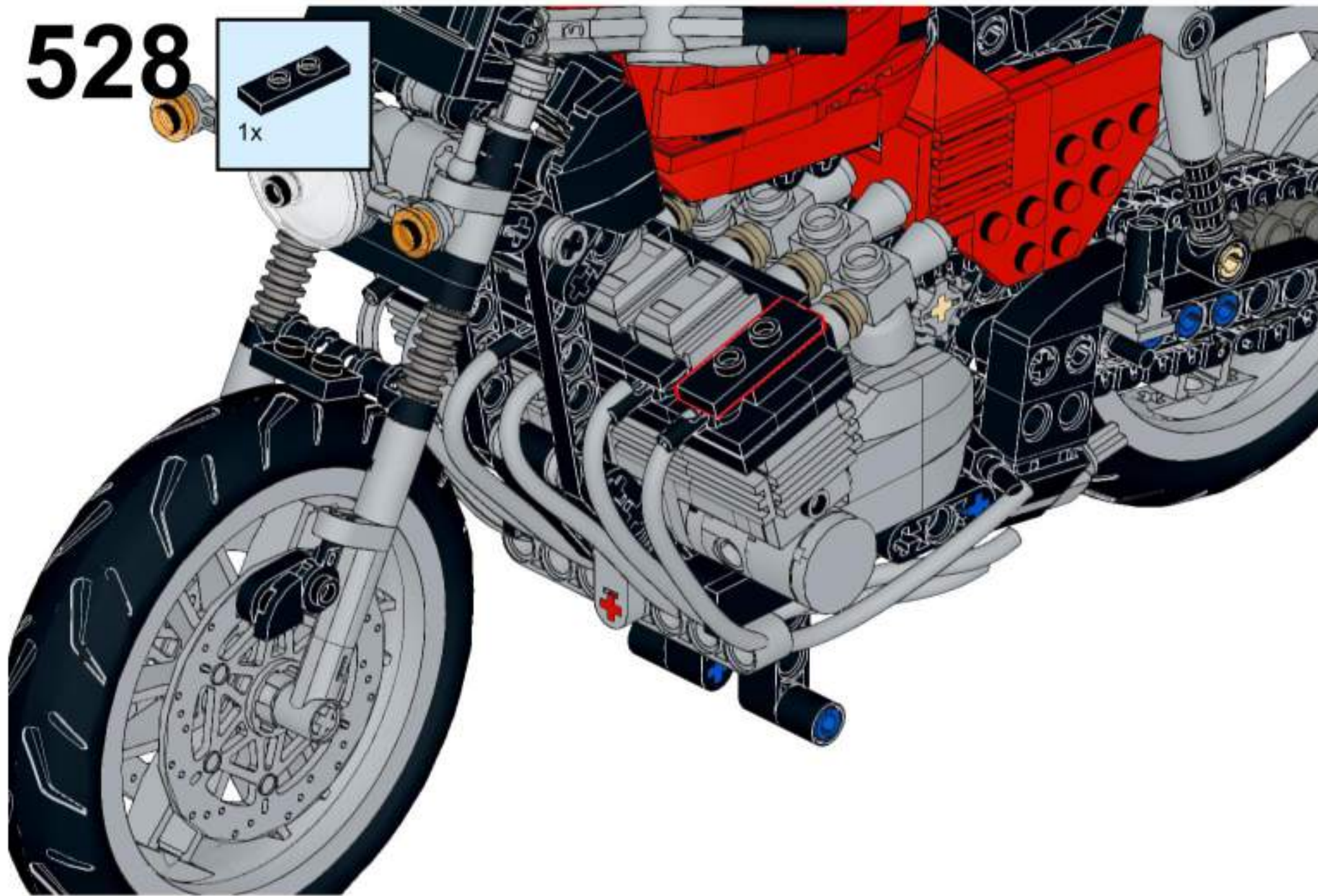
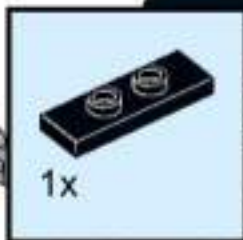
526



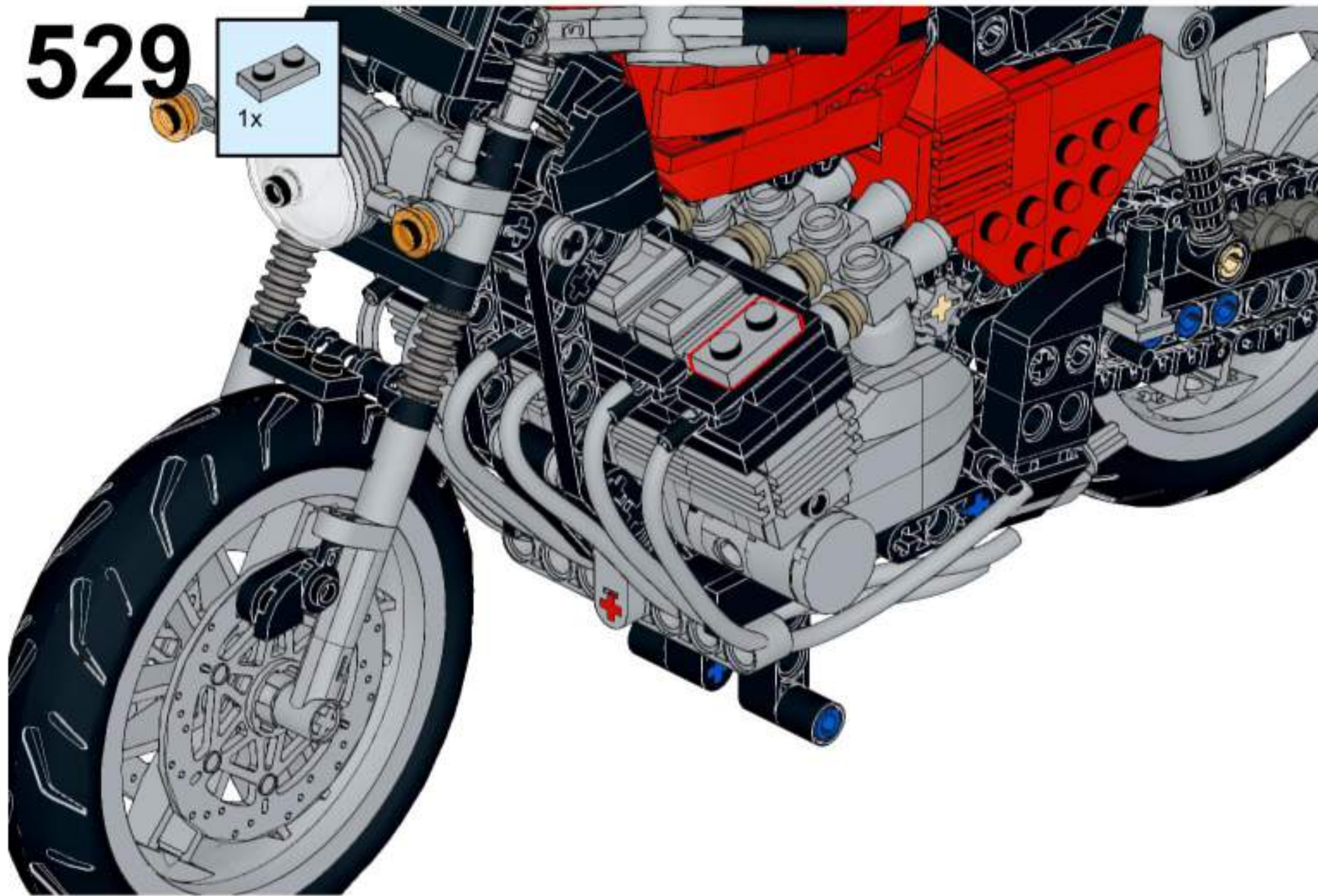
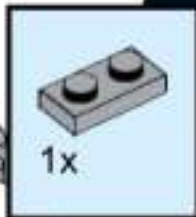
527



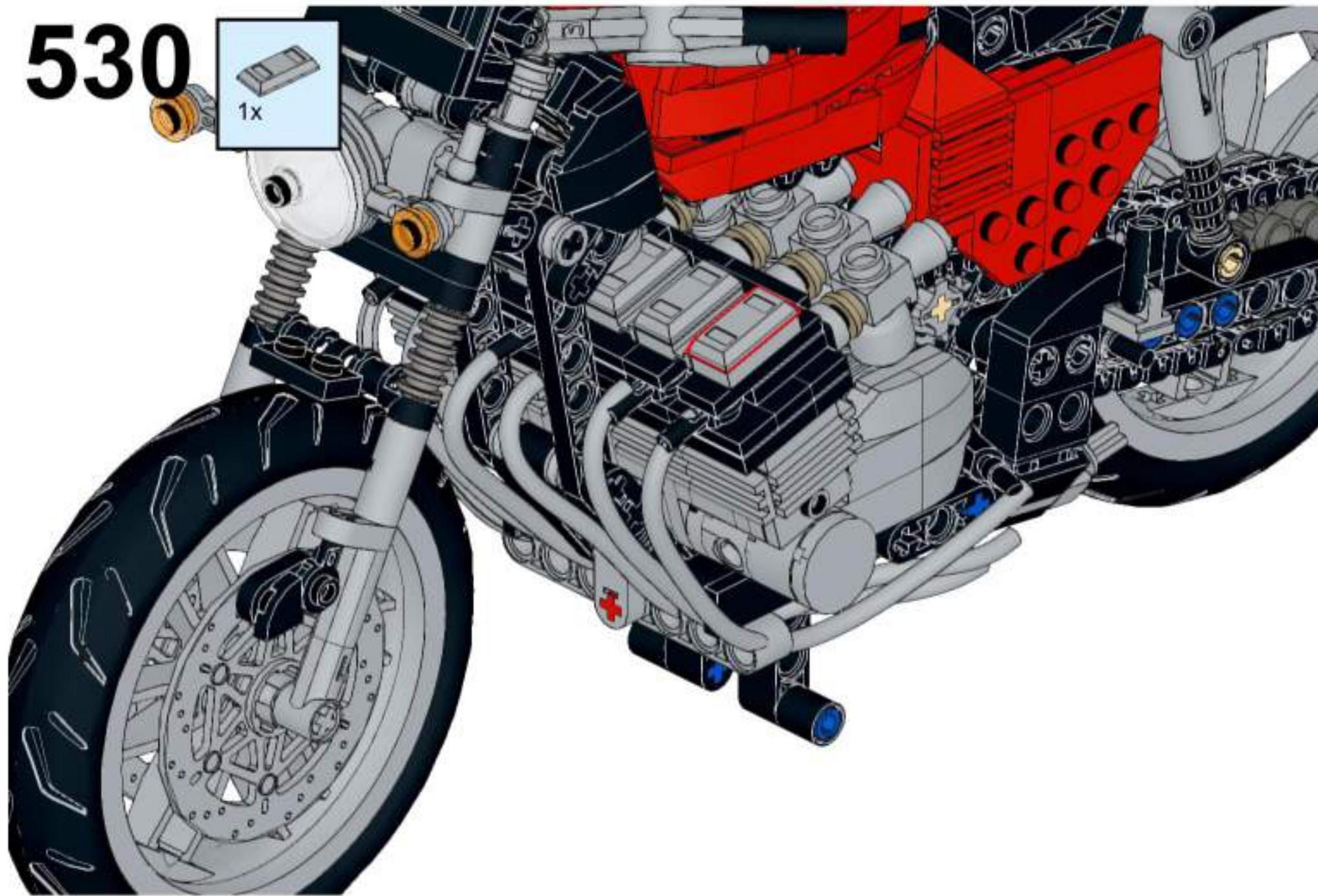
528



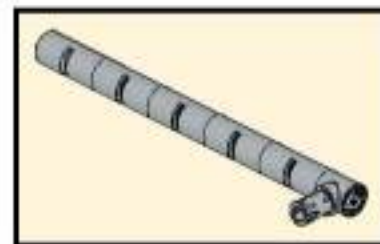
529



530



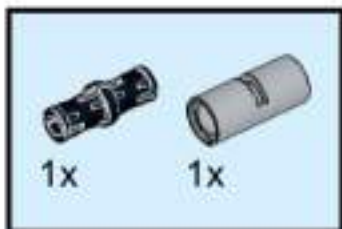
531



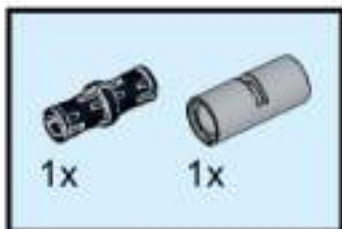
532



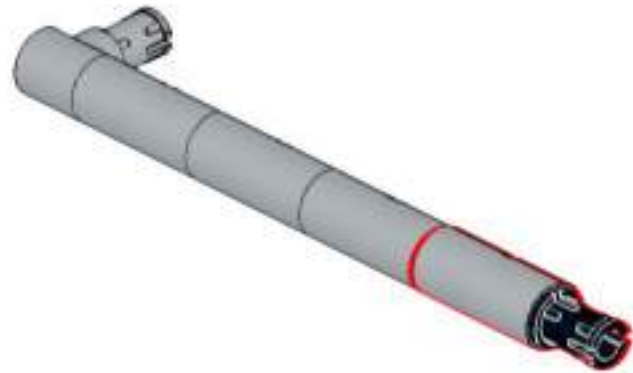
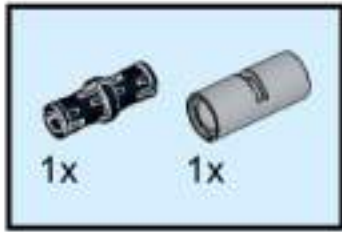
533



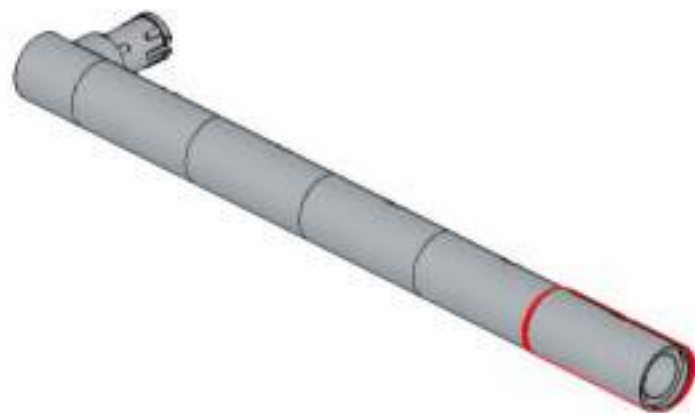
534

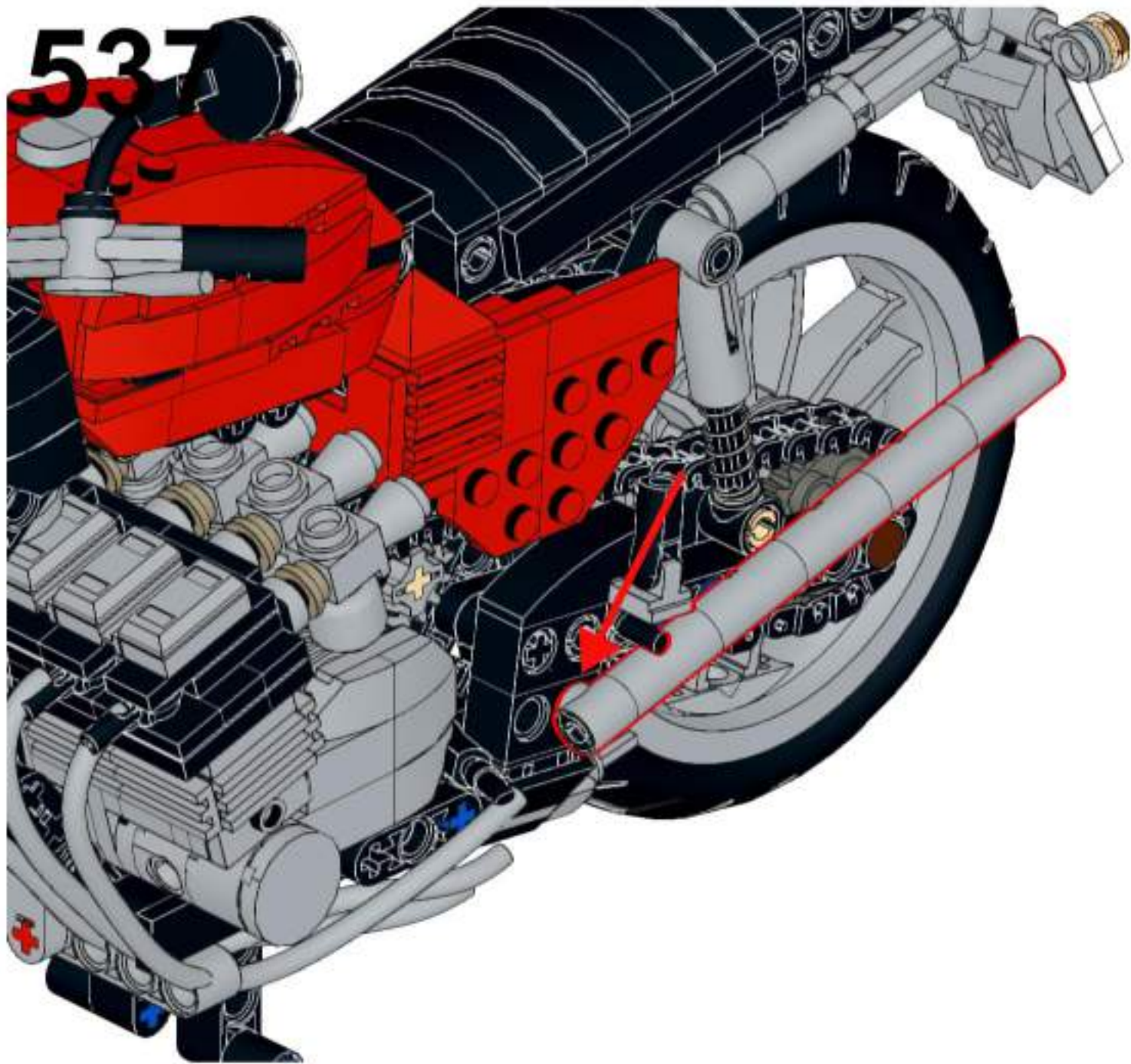


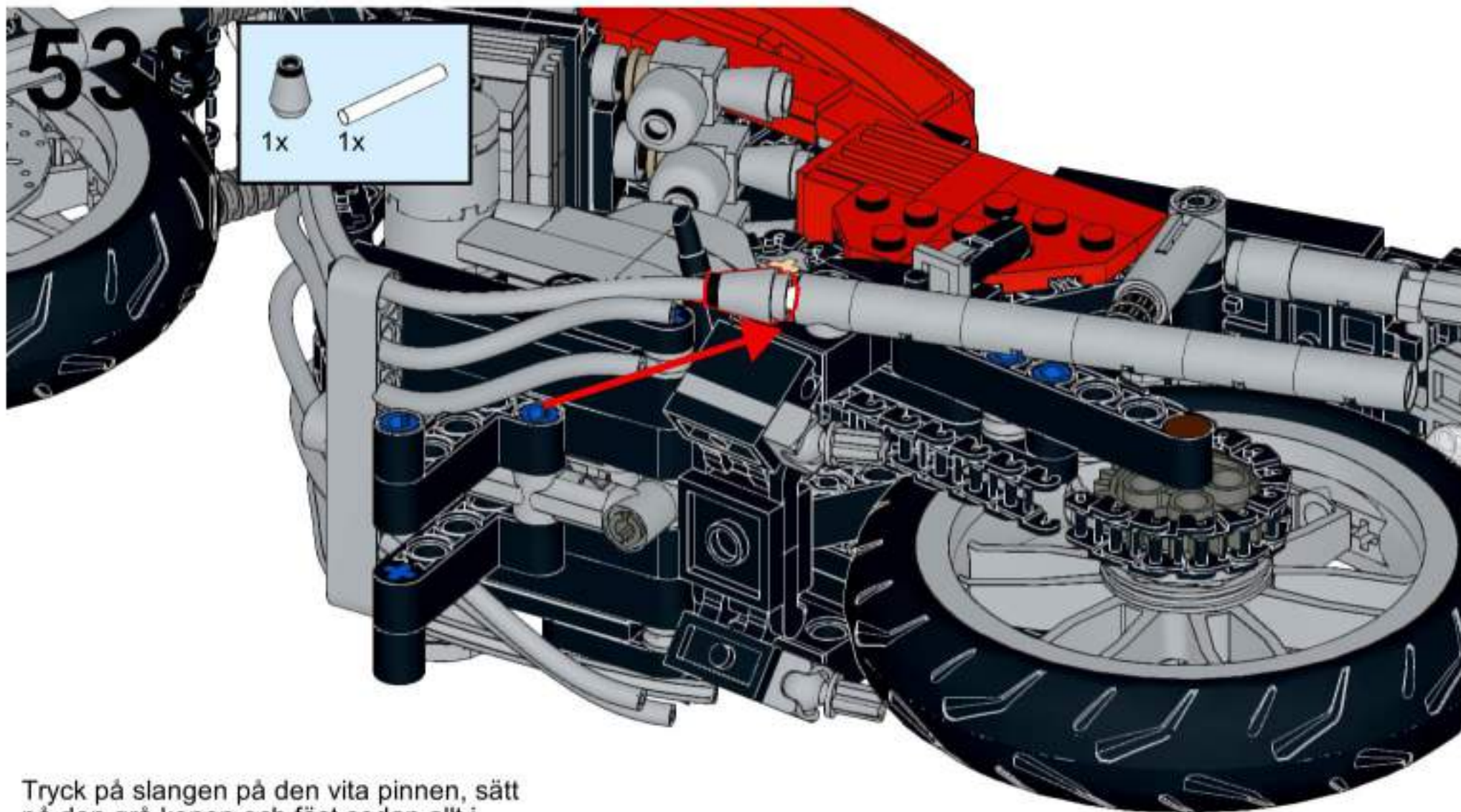
535



536



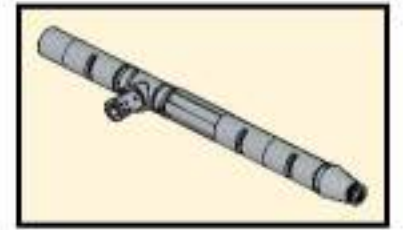




Tryck på slangen på den vita pinnen, sätt på den grå konen och fäst sedan allt i avgasrörets ände /
Push the hose on to the white bar, then mount the grey cone and mount it all to the end of the exhaust pipe



539



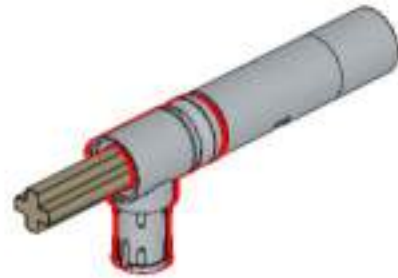
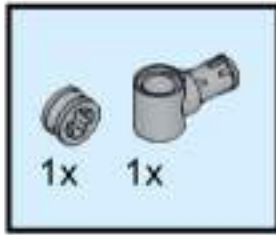
540



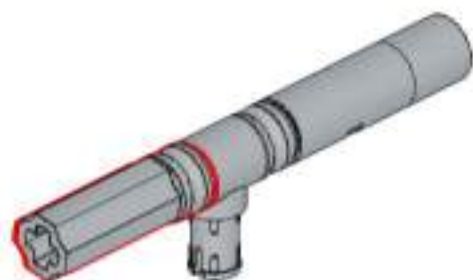
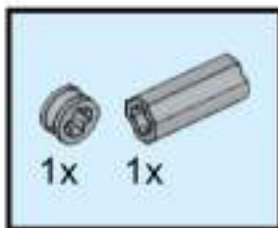
541



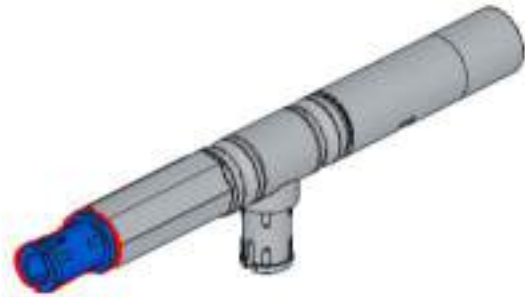
542



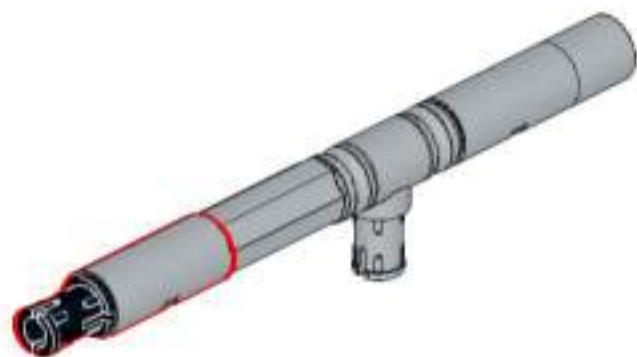
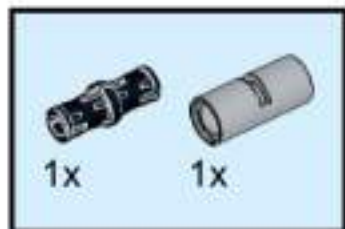
543



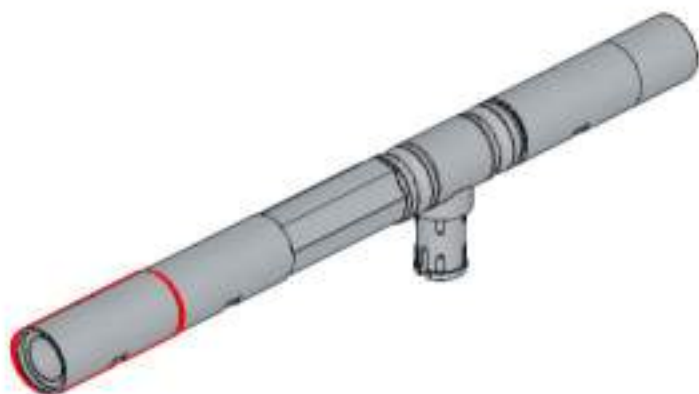
544



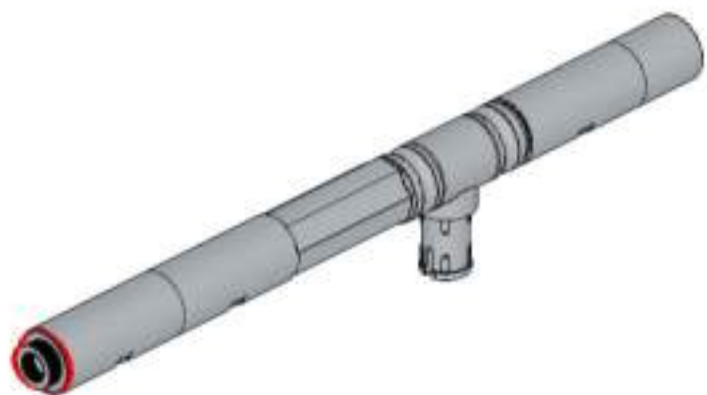
545



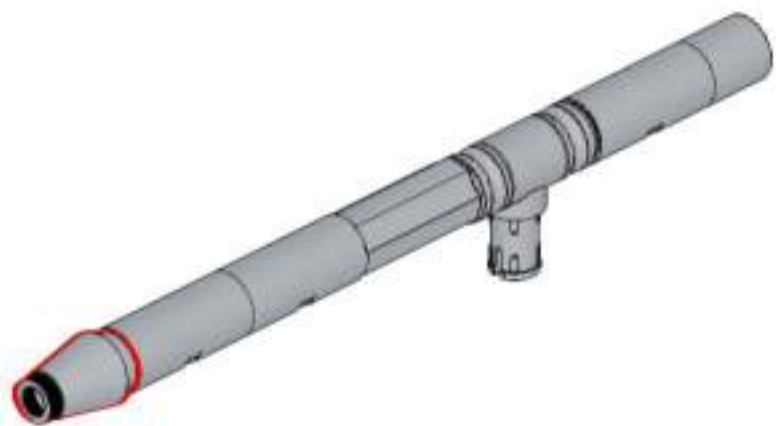
546



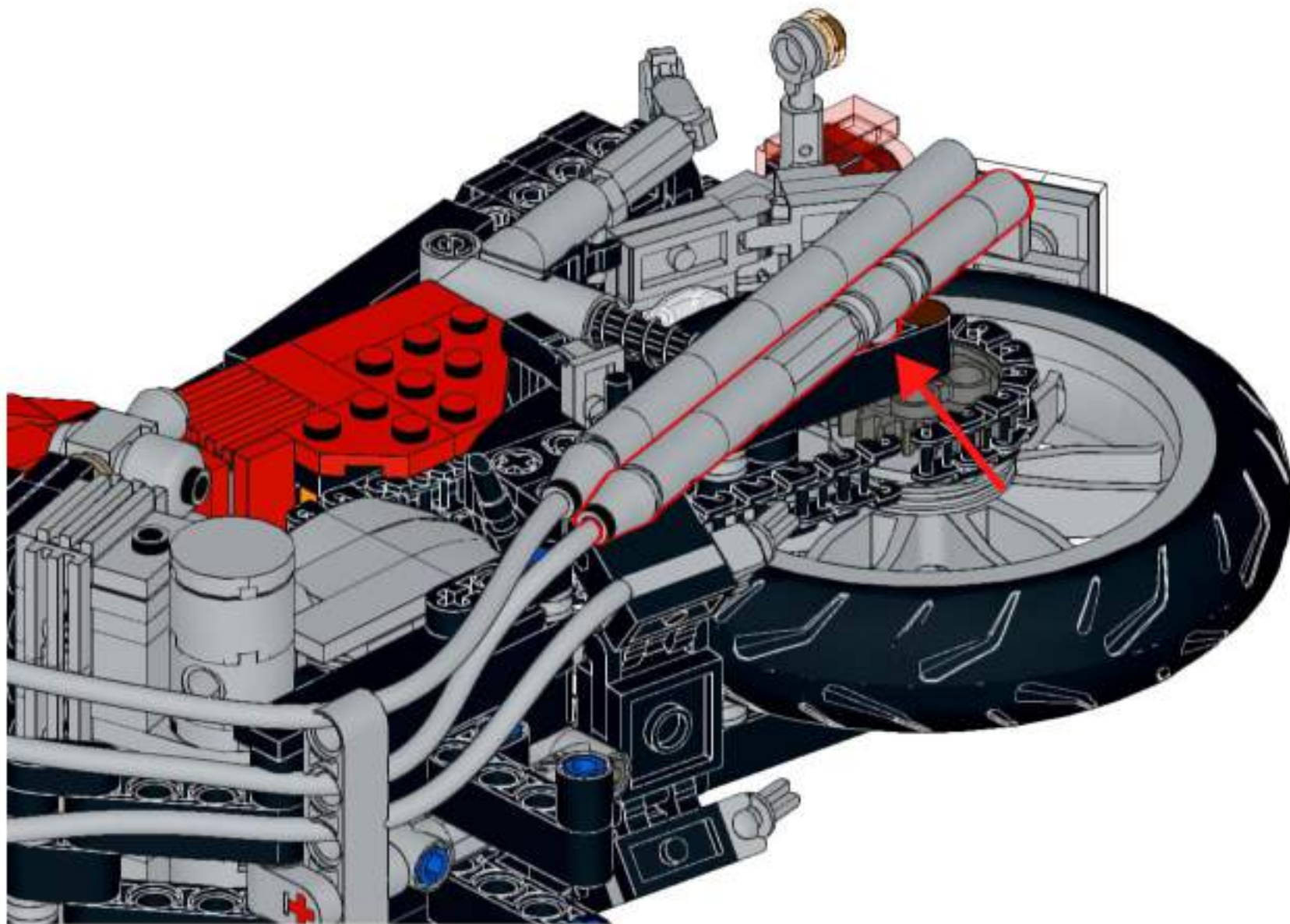
547



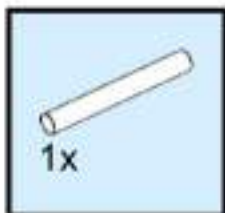
548



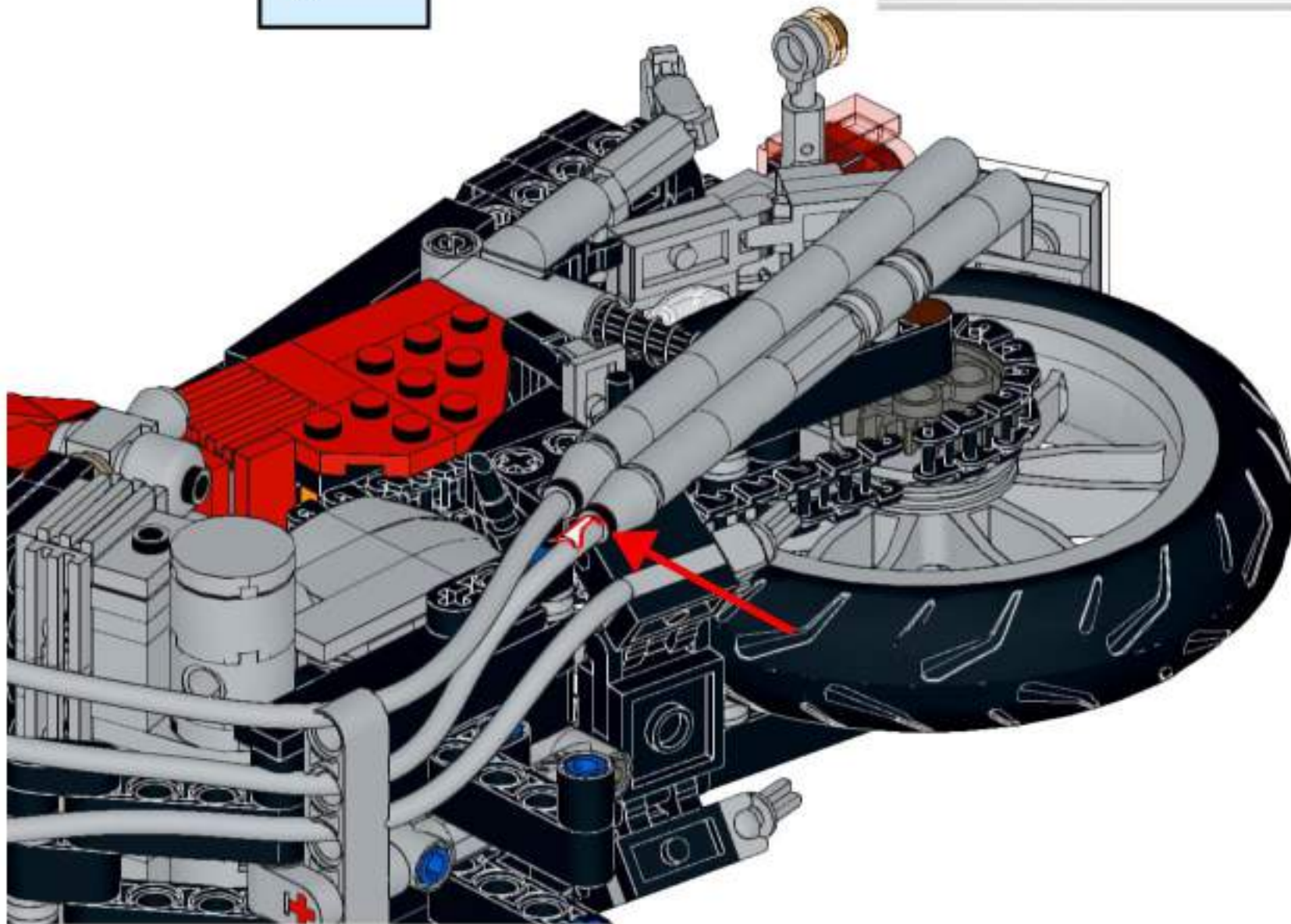
549



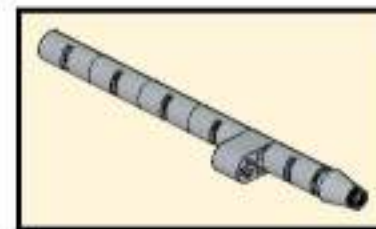
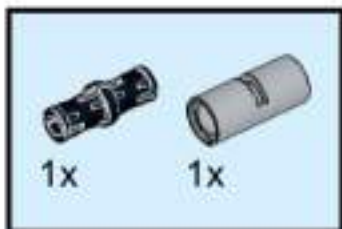
550



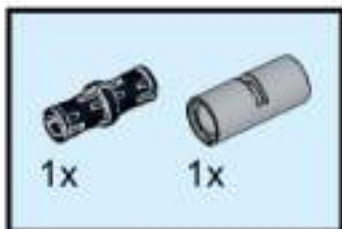
Tryck på slangen på den vita pinnen och fäst sedan allt i avgasrörets ände / Push the hose on to the white bar and mount it all to the end of the exhaust pipe



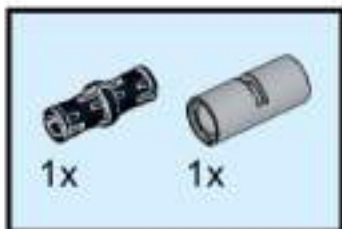
551



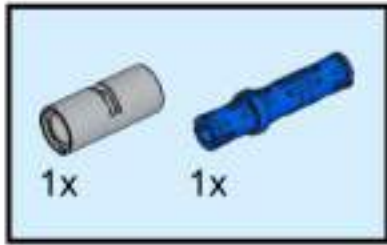
552



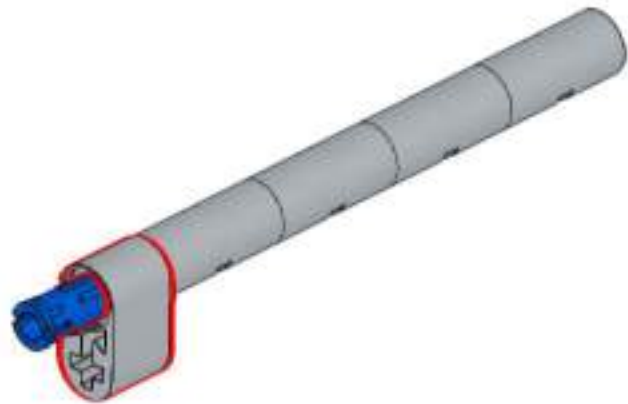
553



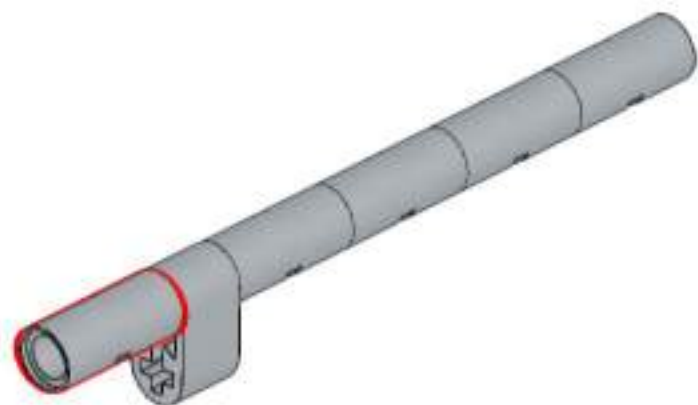
554



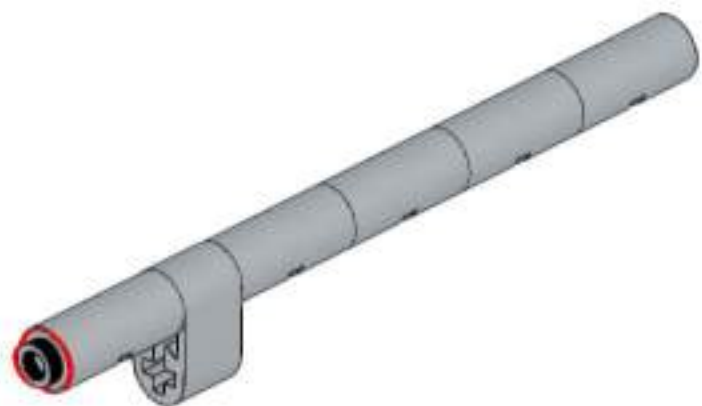
555



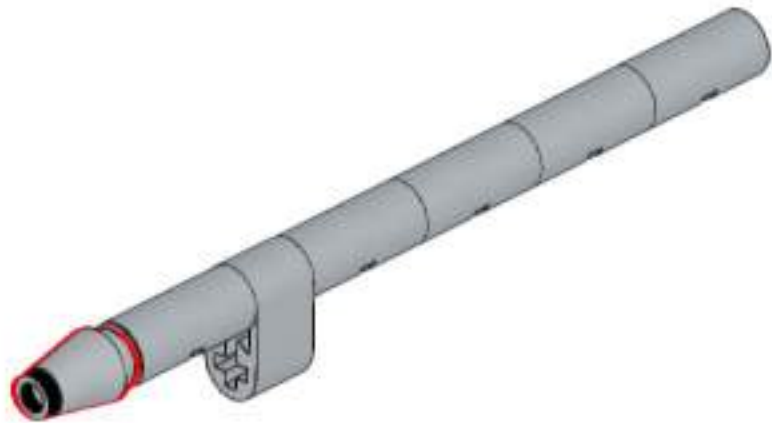
556

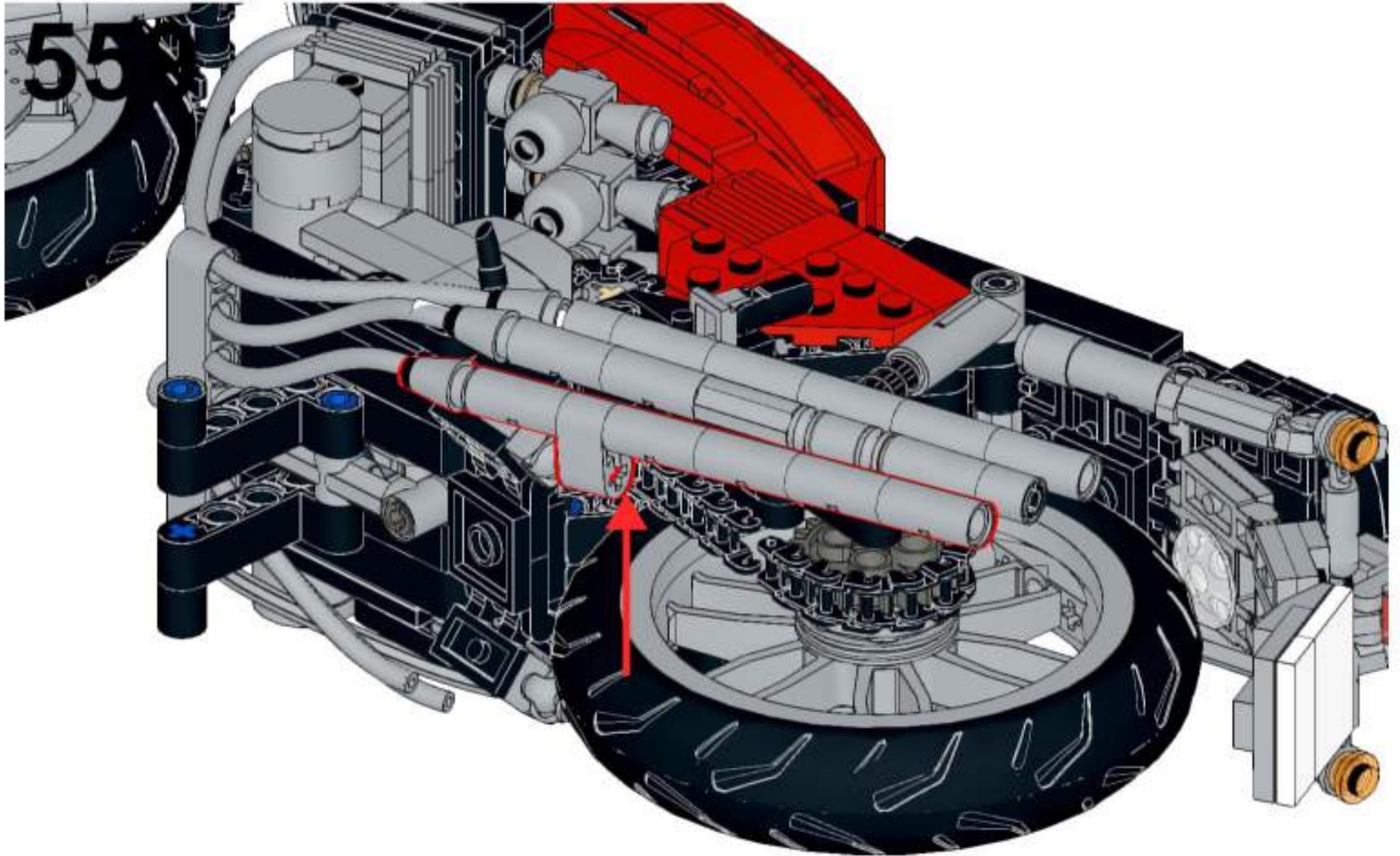


557

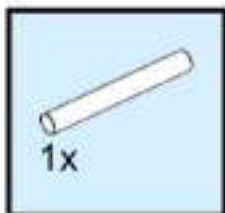


558

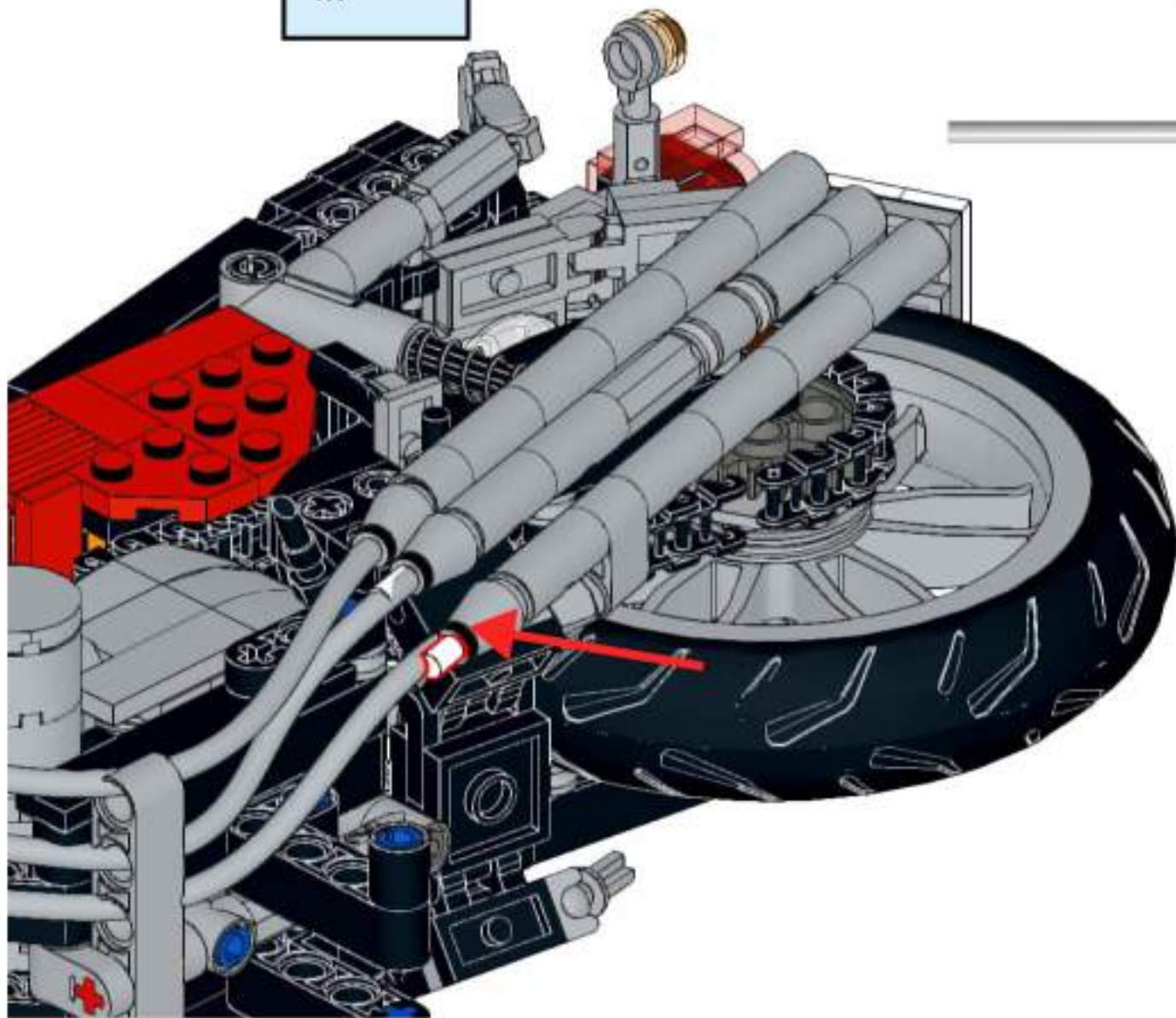




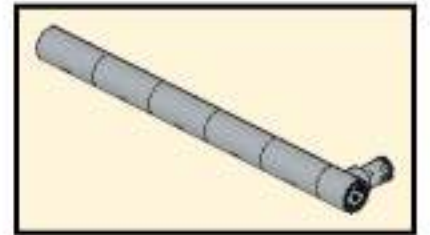
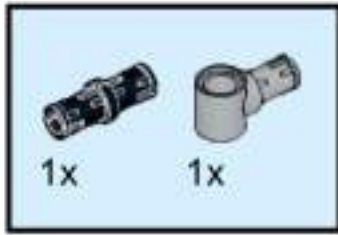
560



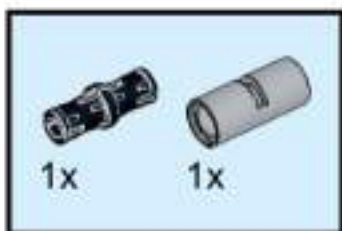
Tryck på slangen på den vita pinnen och fäst sedan allt i avgasrörets ände / Push the hose on to the white bar and mount it all to the end of the exhaust pipe



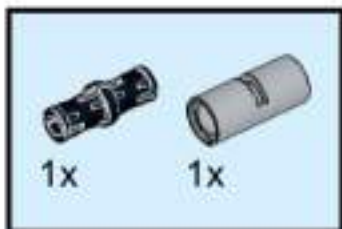
561



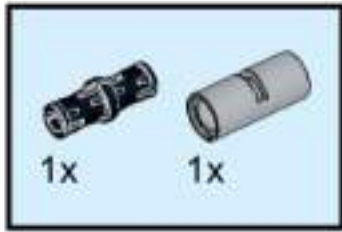
562



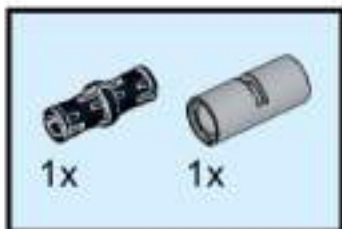
563



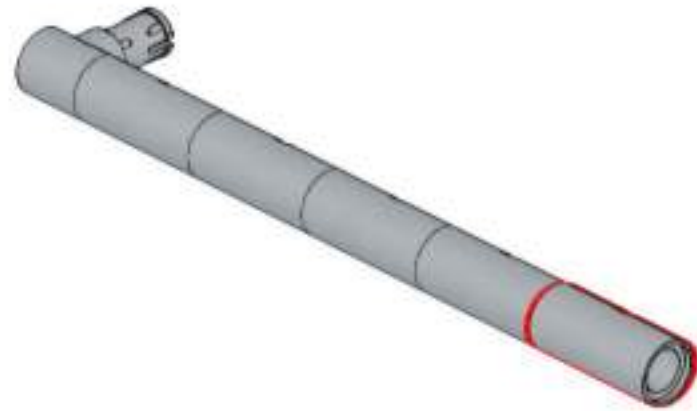
564



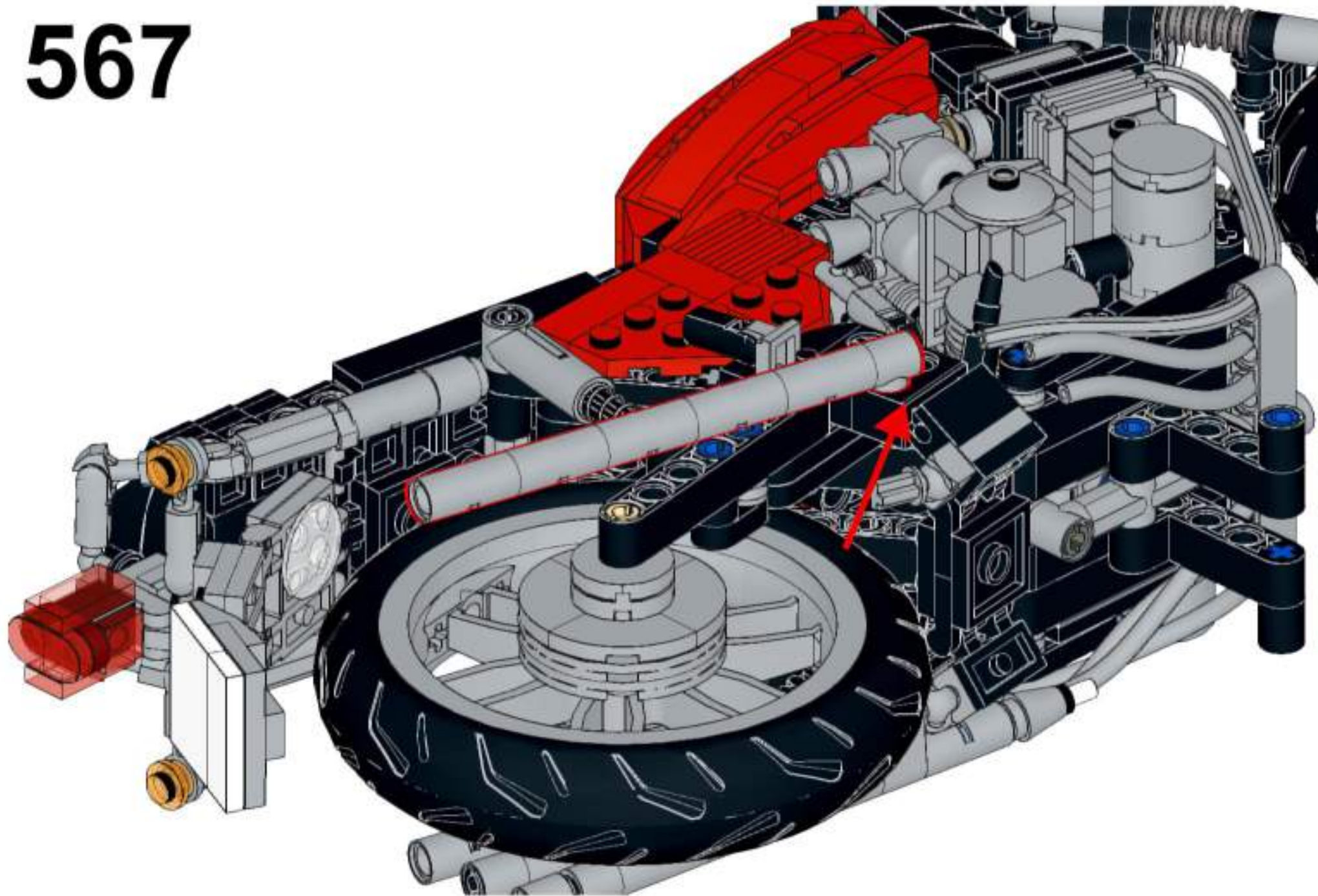
565



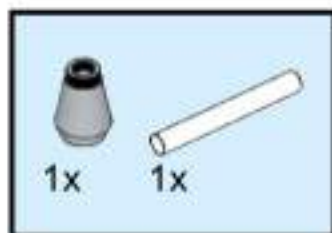
566



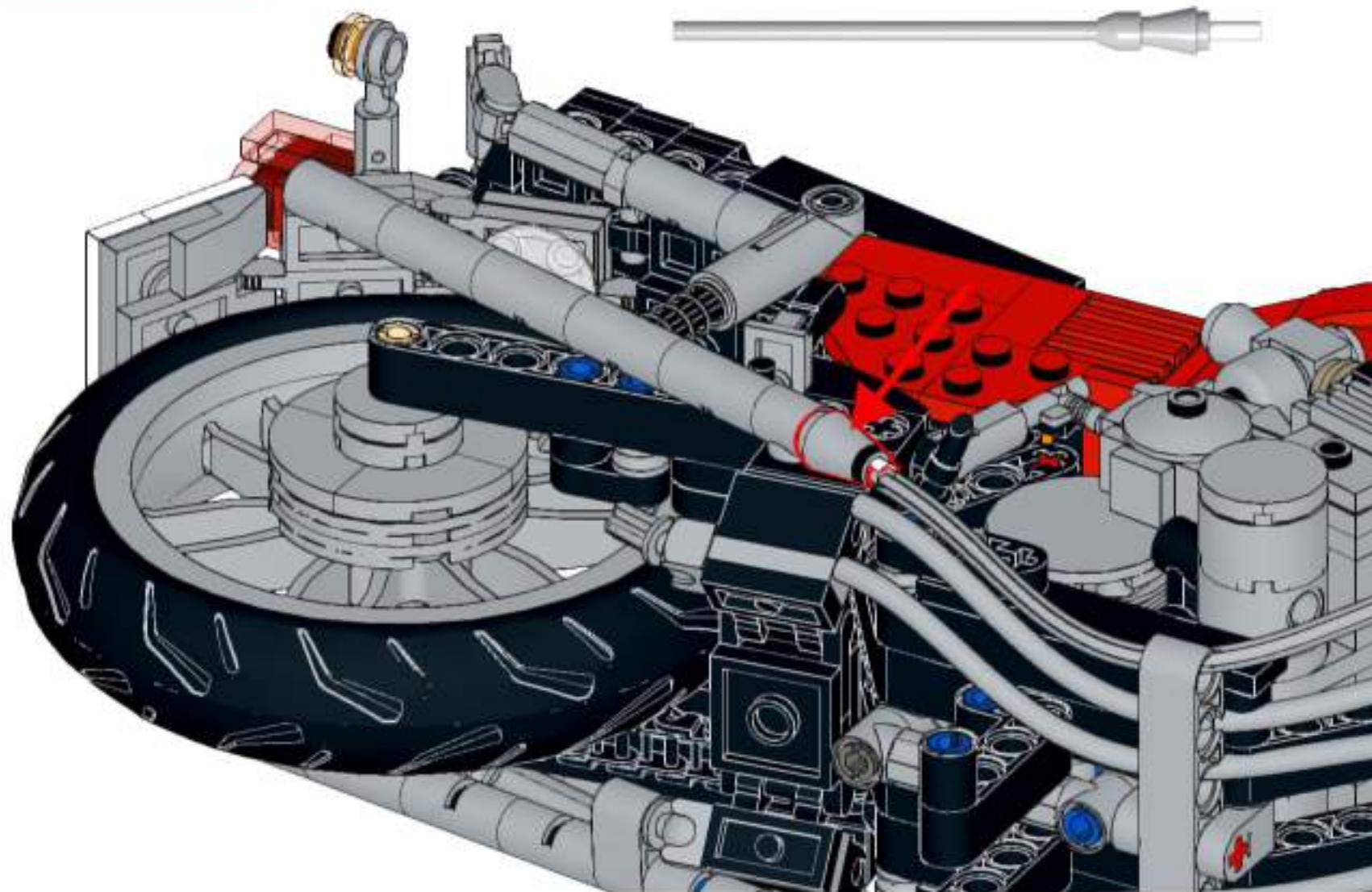
567



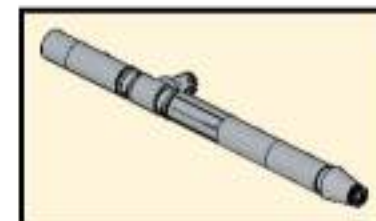
568



Tryck på slangen på den vita pinnen, sätt på den grå konen och fäst sedan allt i avgasrörets ände / Push the hose on to the white bar, then mount the grey cone and mount it all to the end of the exhaust pipe



569



570



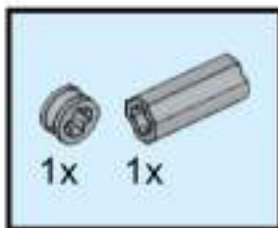
571



572



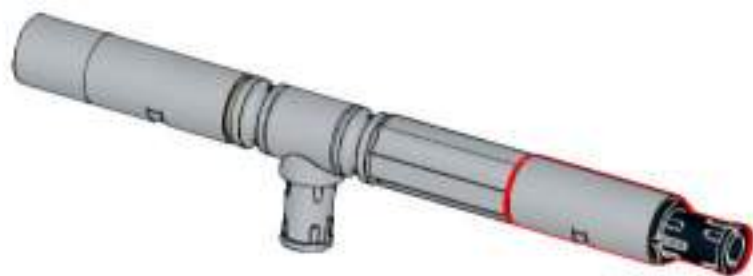
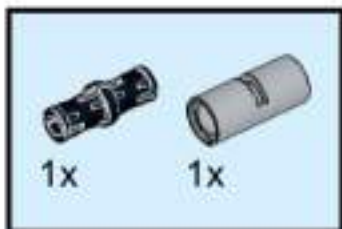
573



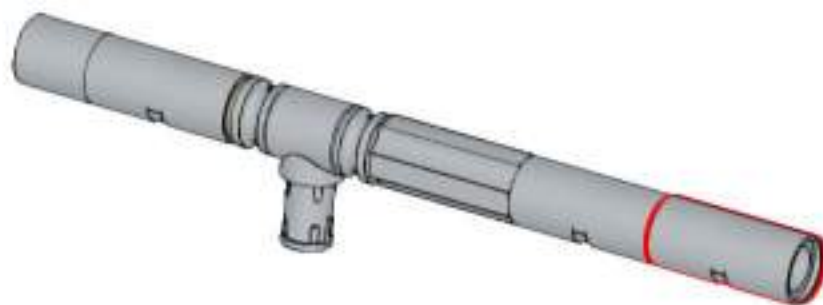
574



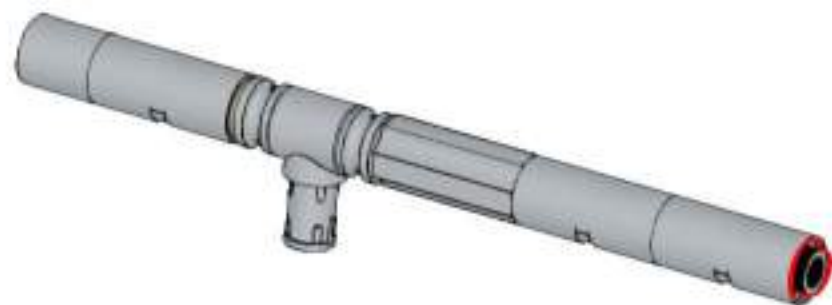
575



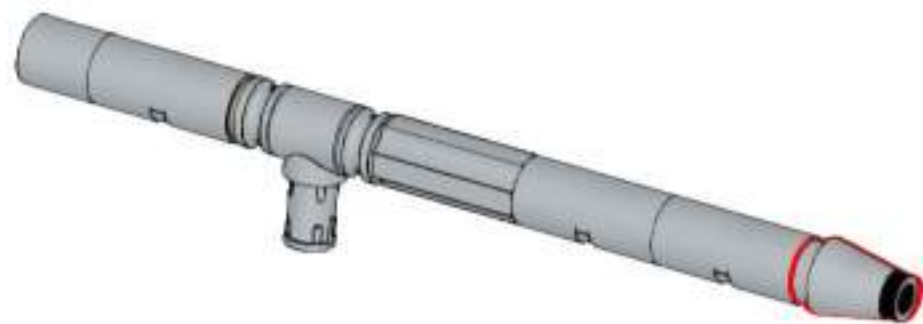
576



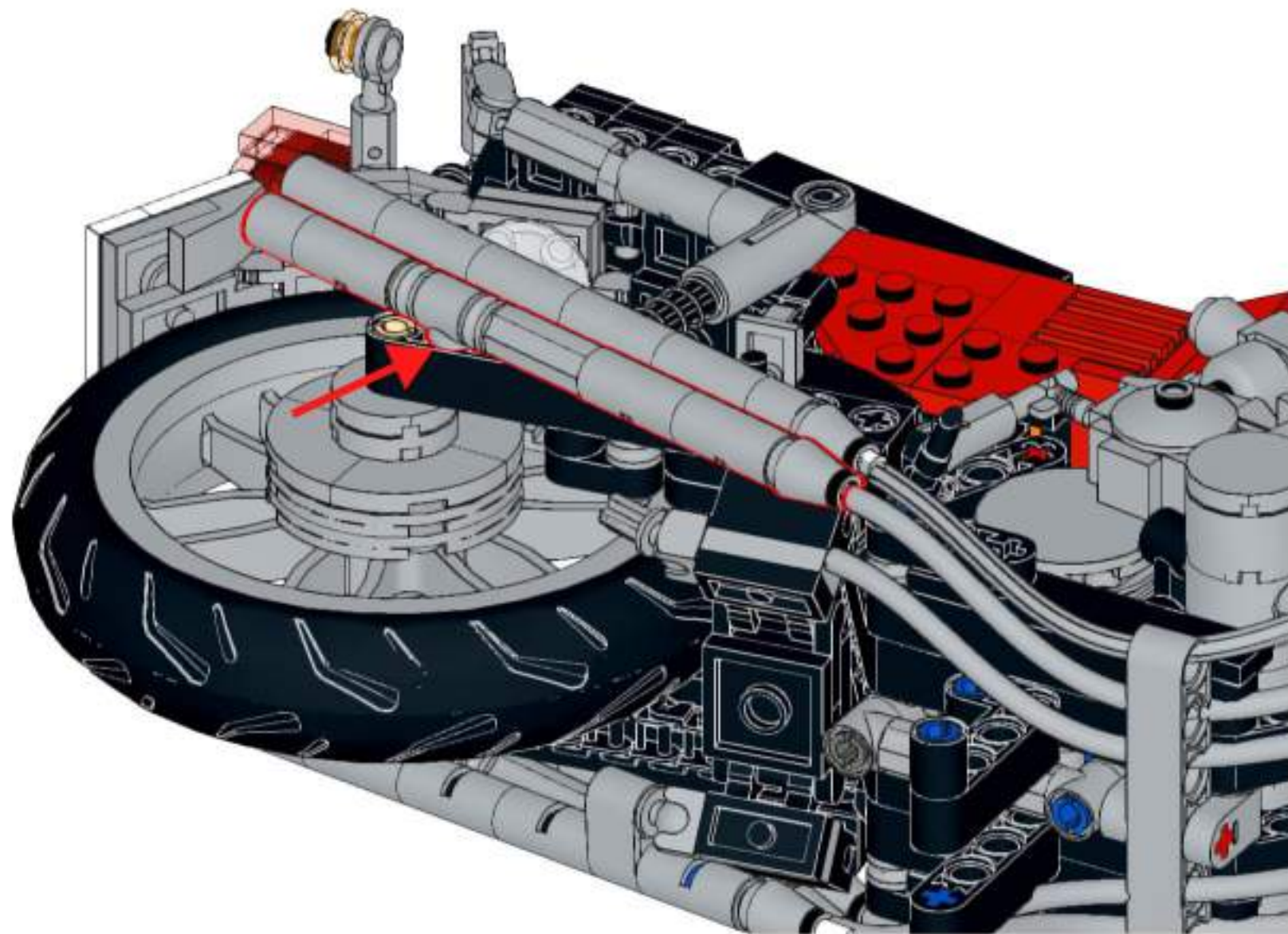
577



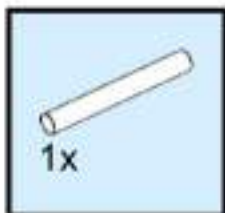
578



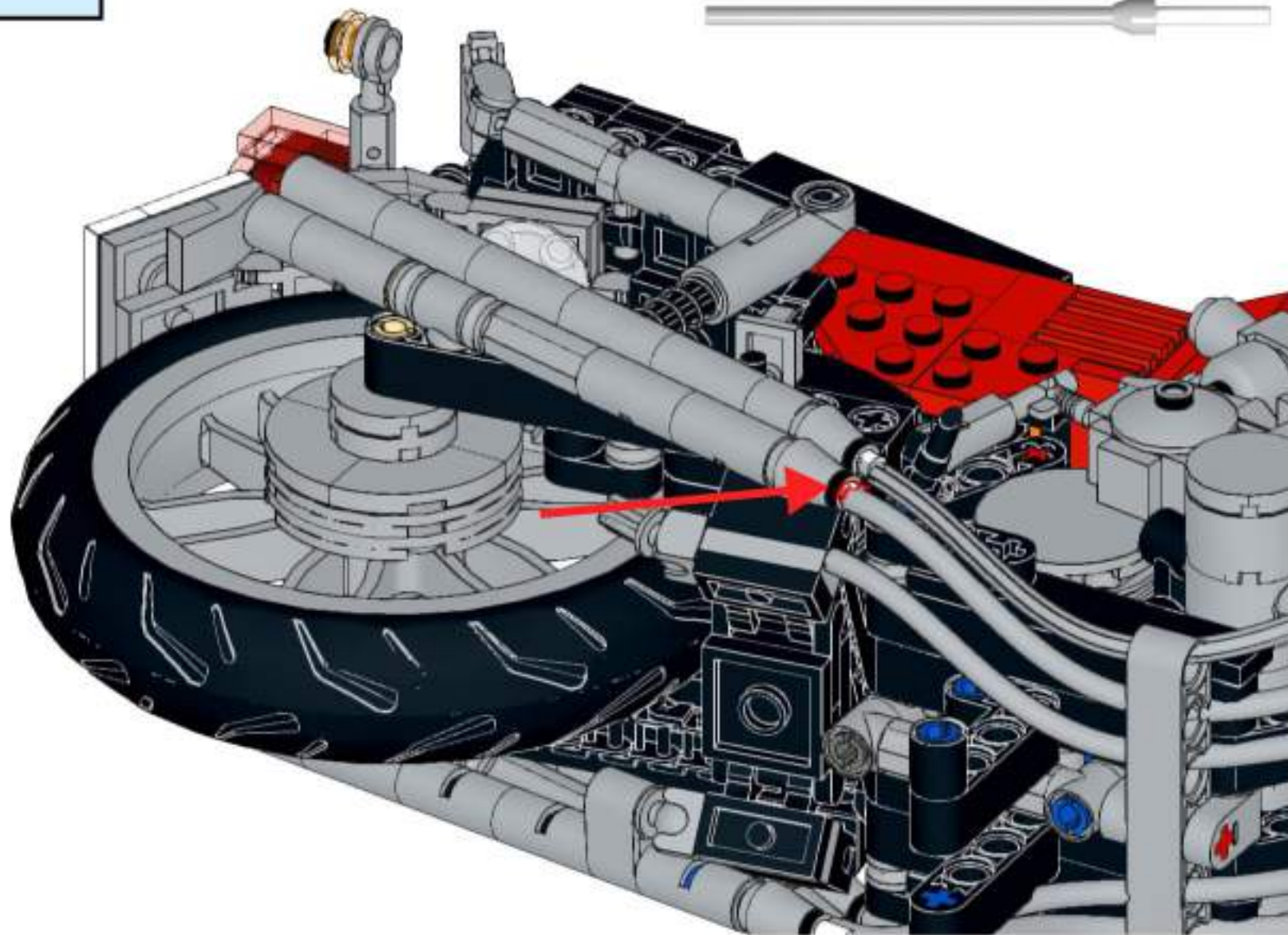
579



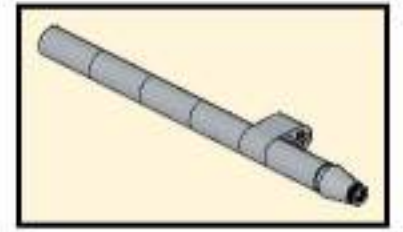
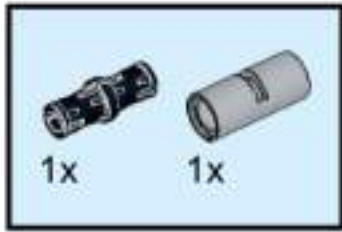
580



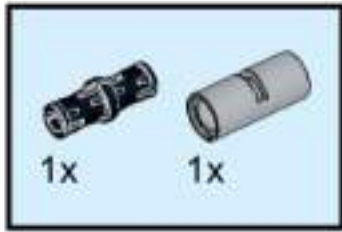
Tryck på slangen på den vita pinnen och fäst sedan allt i avgasrörets ände / Push the hose on to the white bar and mount it all to the end of the exhaust pipe



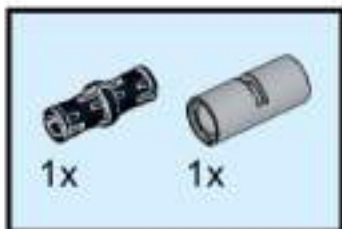
581



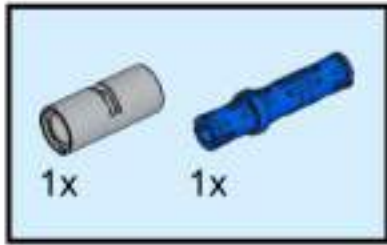
582



583



584



585



586



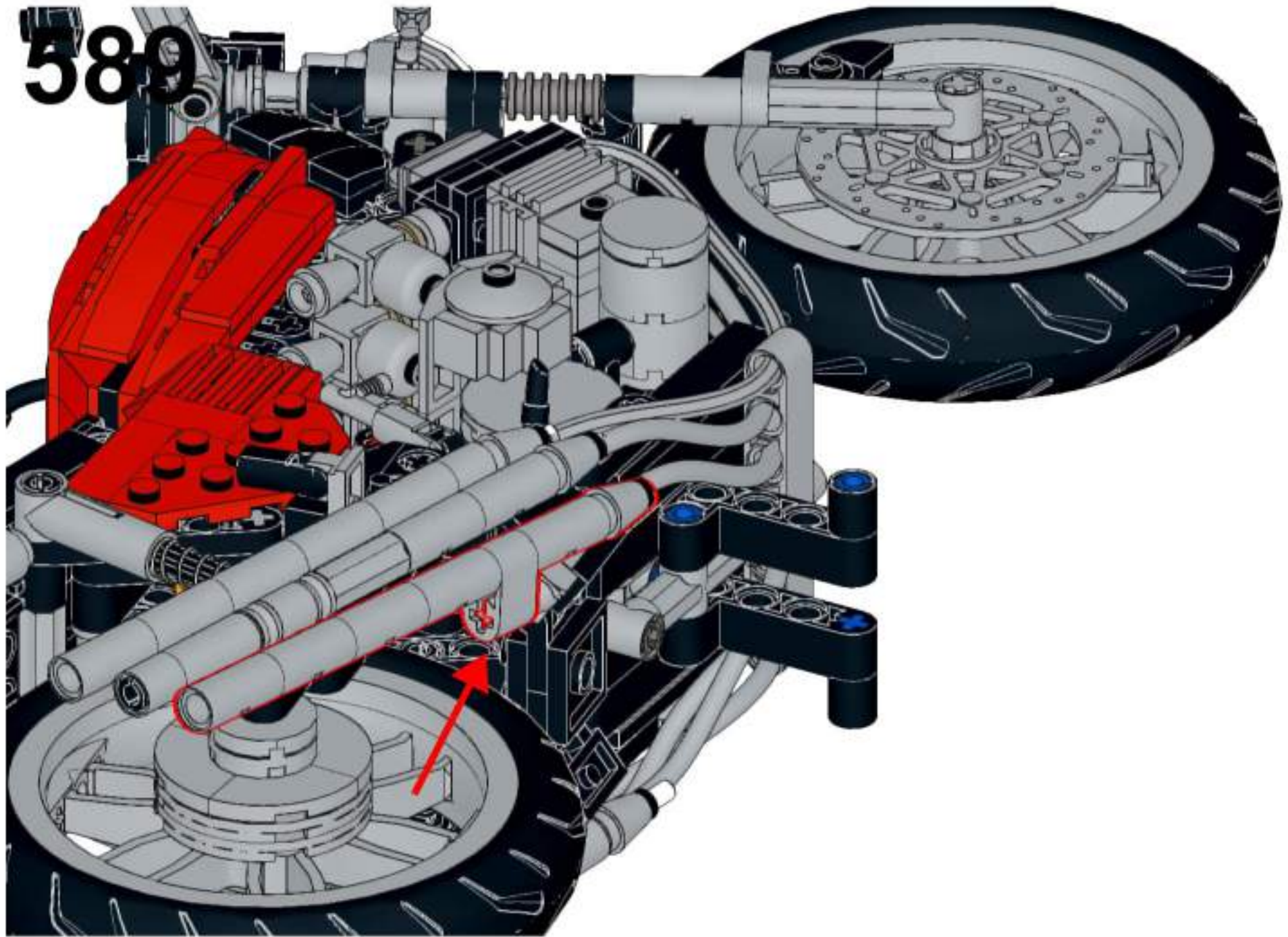
587



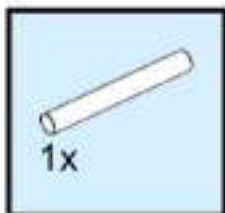
588



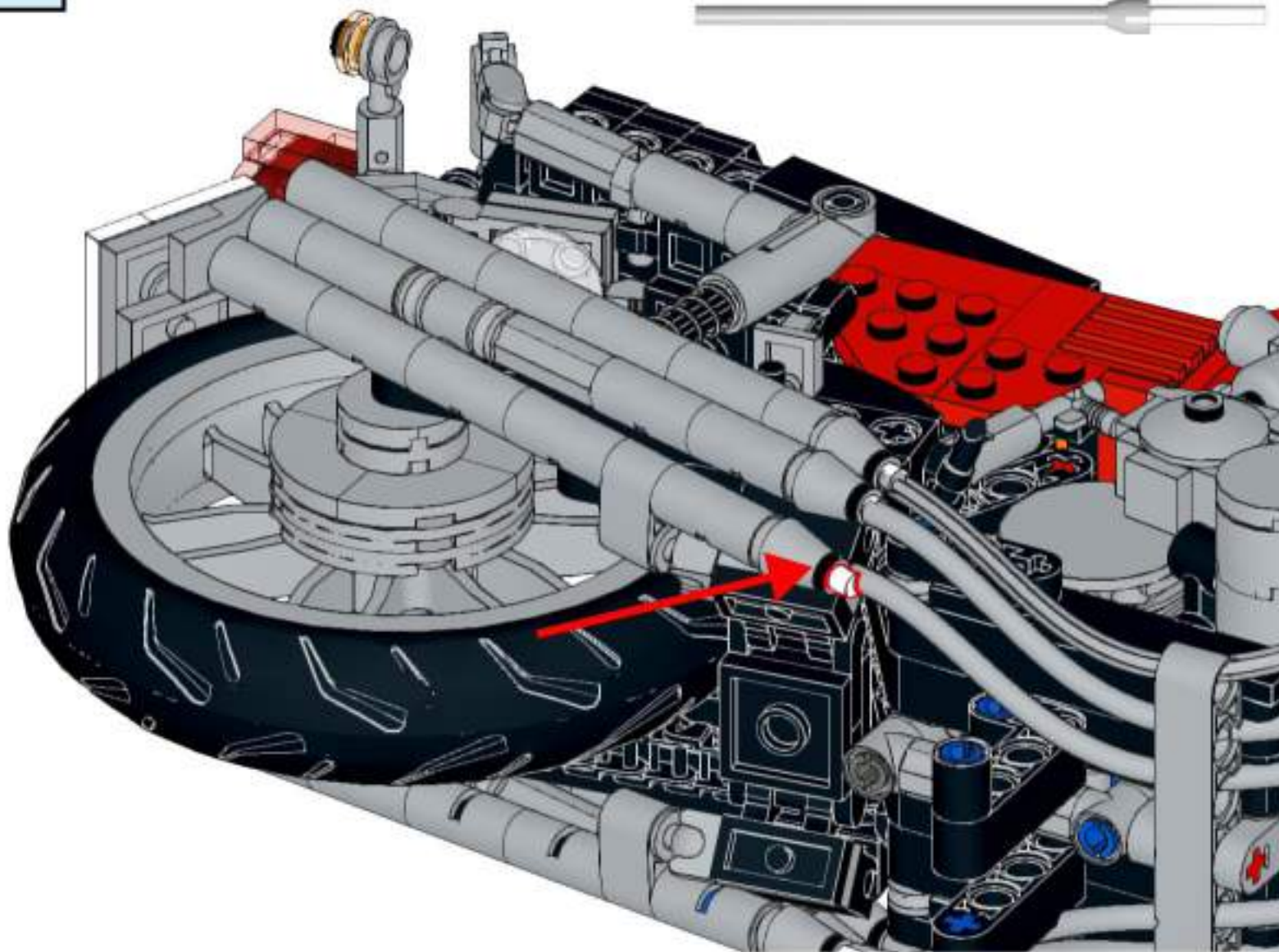
589



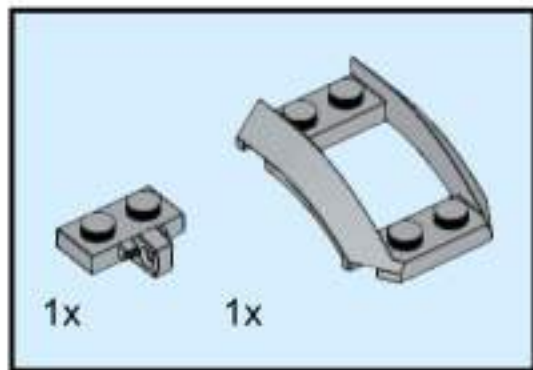
590



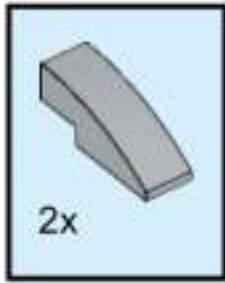
Tryck på slangen på den vita pinnen och fäst sedan allt i avgasrörets ände / Push the hose on to the white bar and mount it all to the end of the exhaust pipe



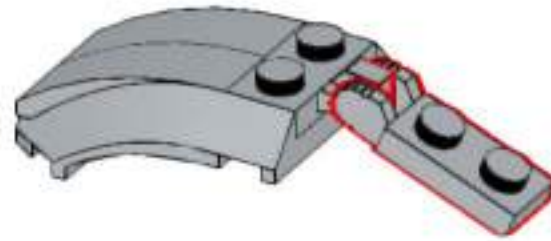
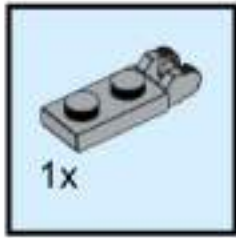
591



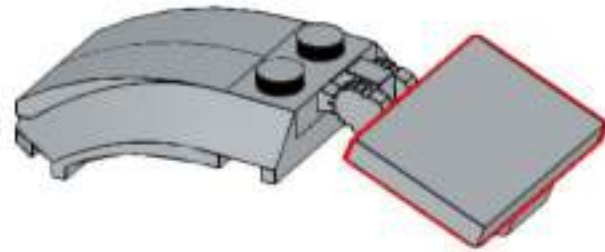
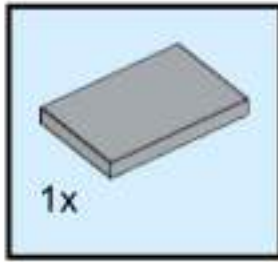
592



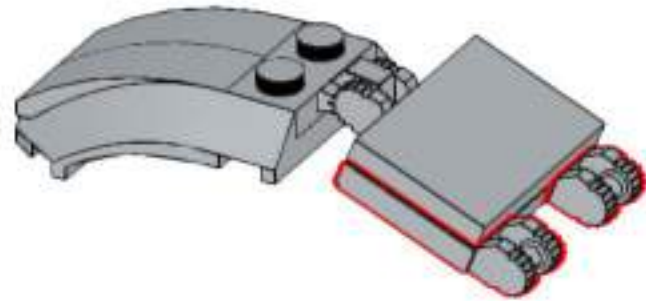
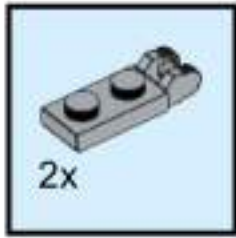
593



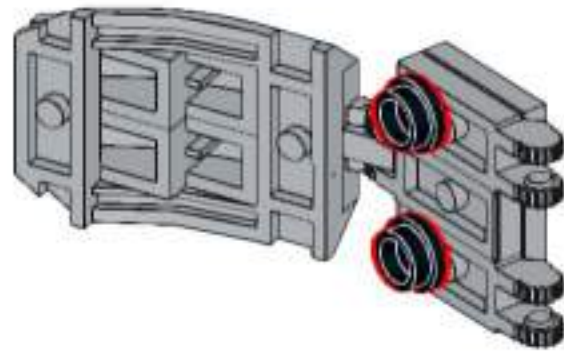
594



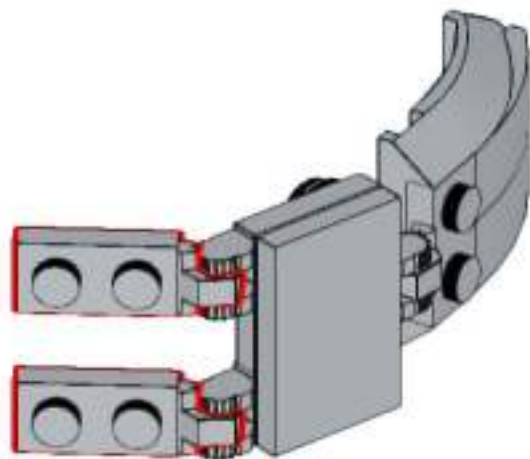
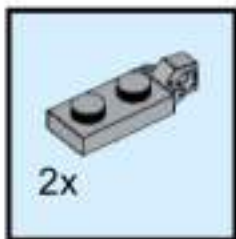
595



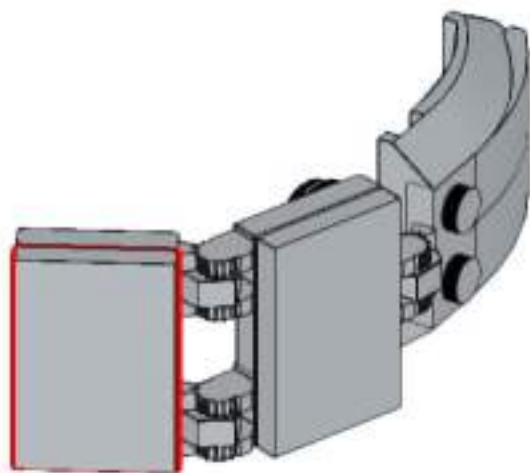
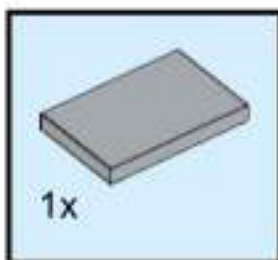
596



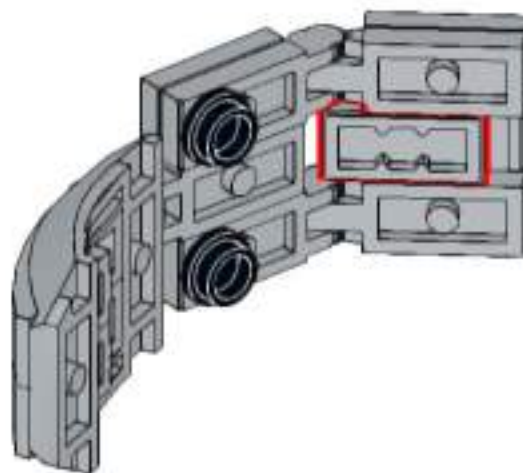
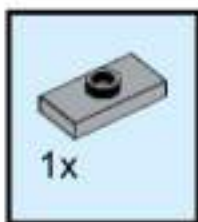
597



598

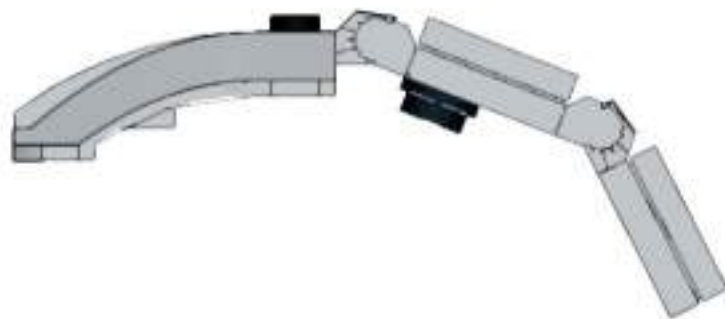


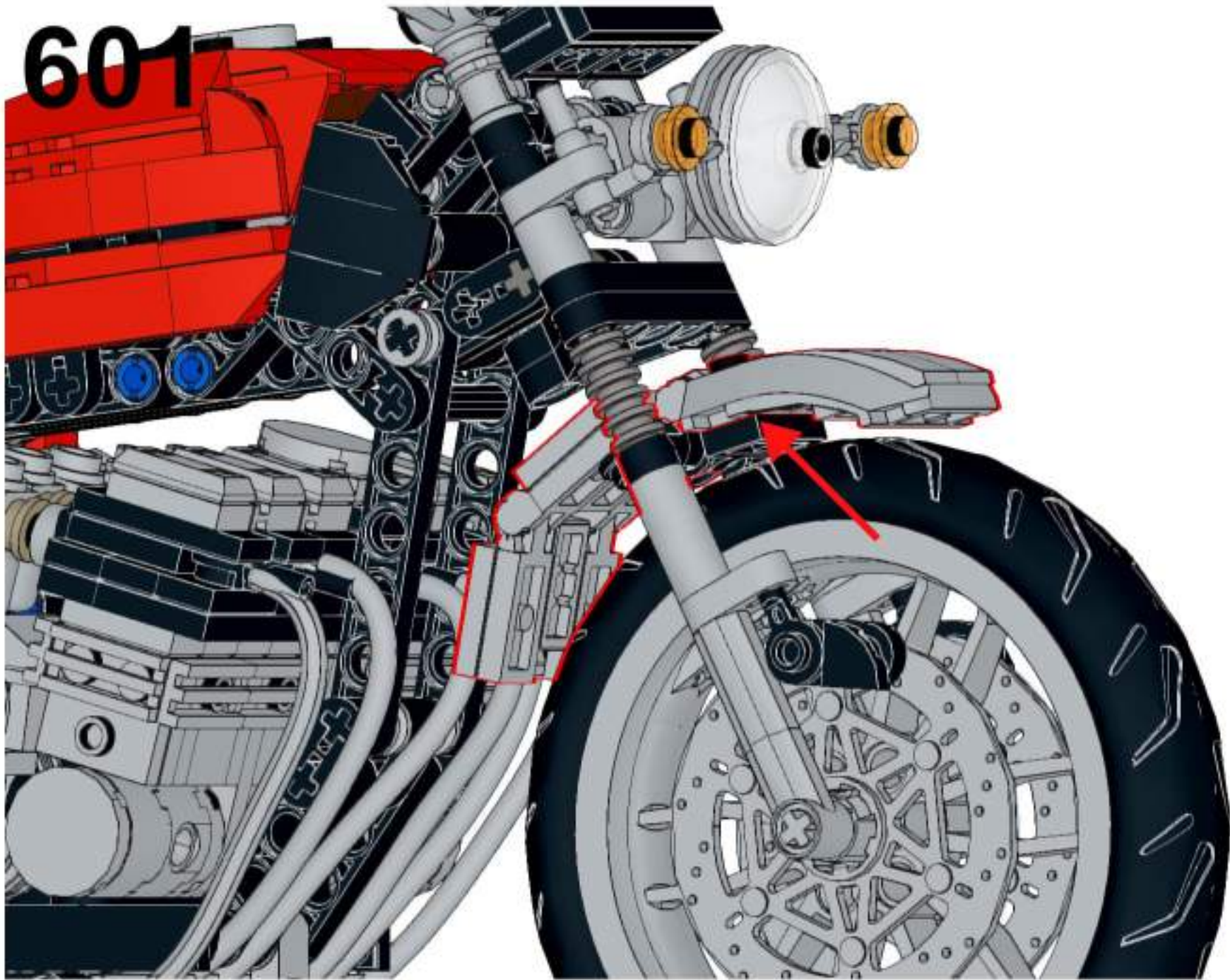
599

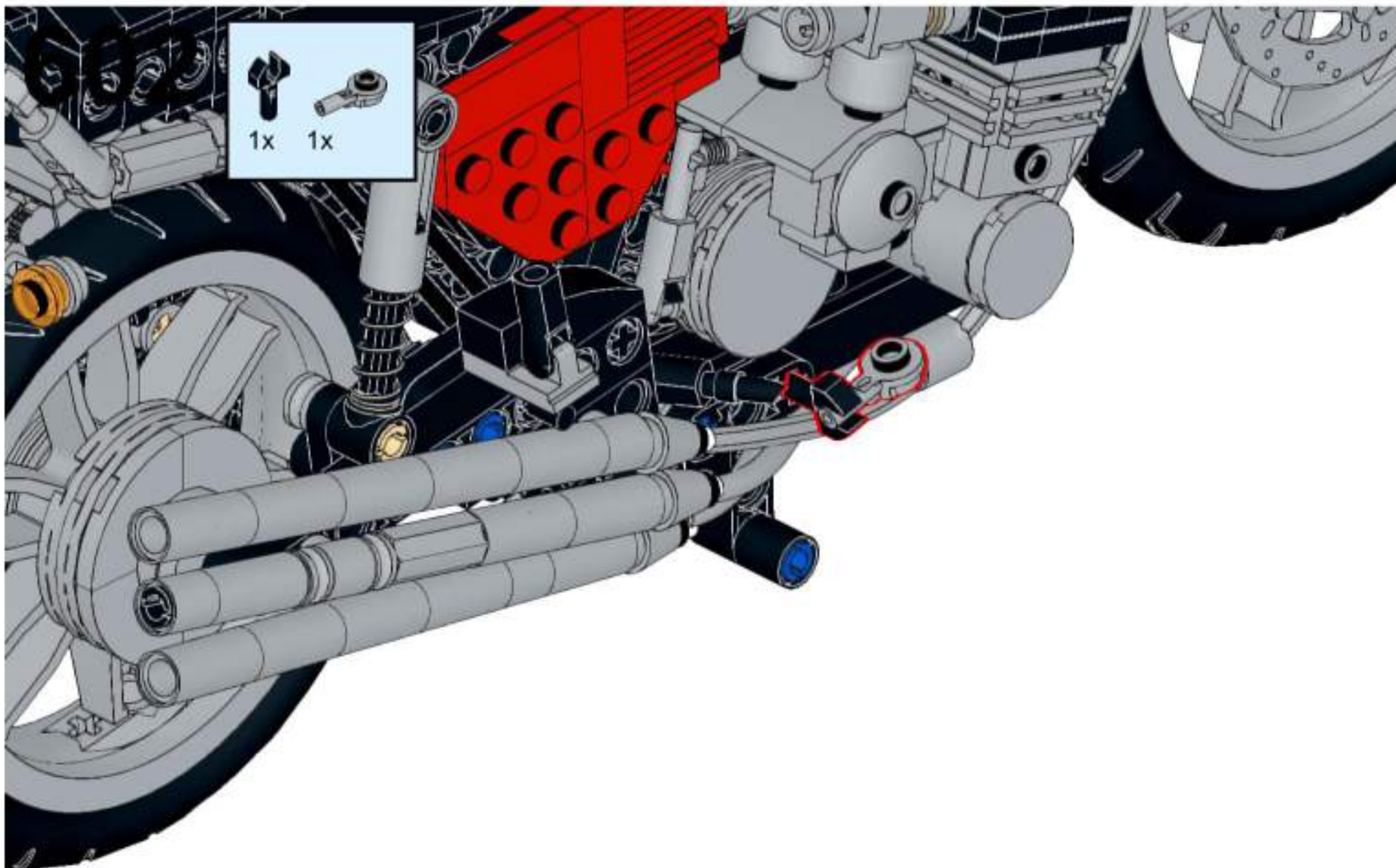


600

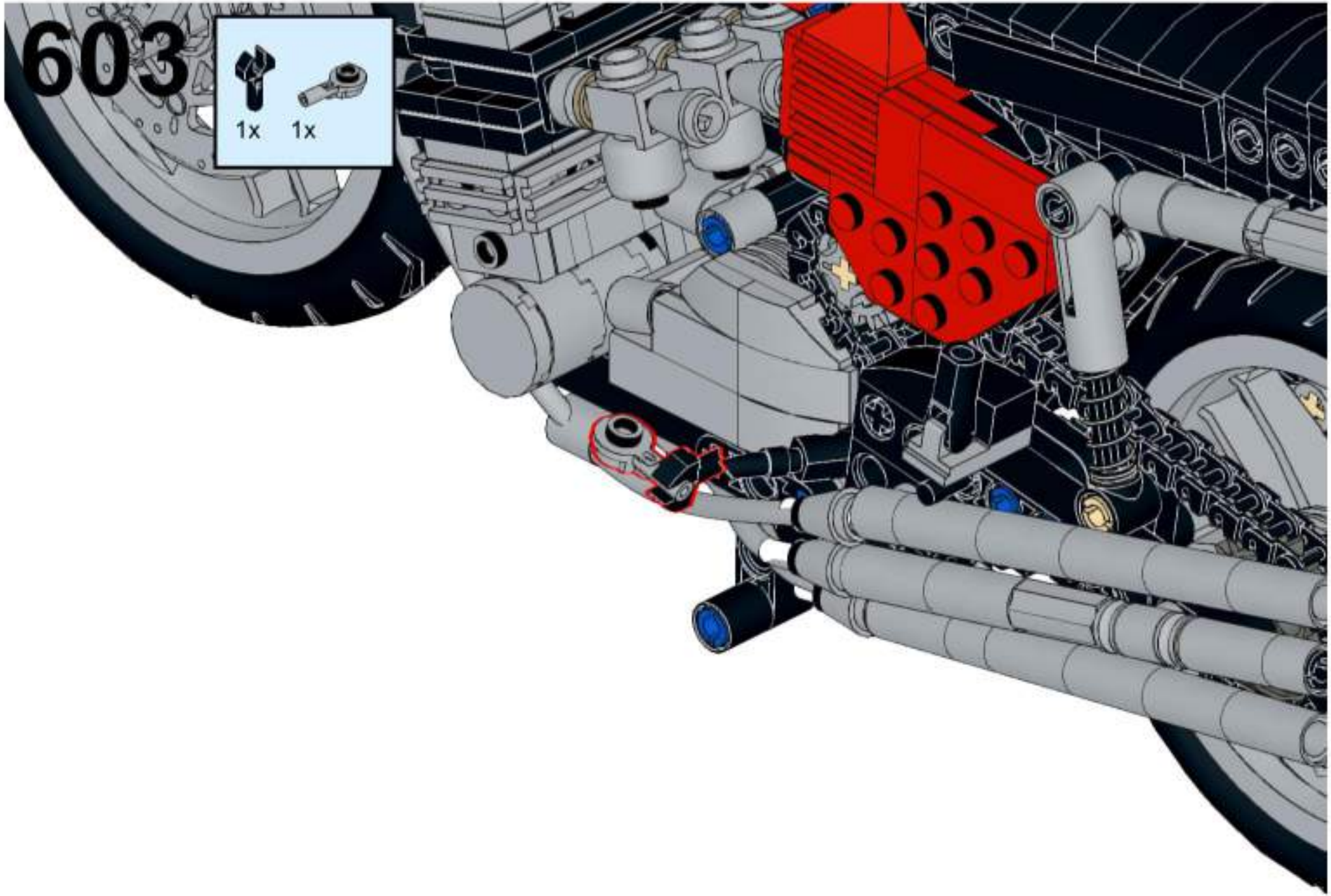
Kontrollera vinklarna / Check the angles







603



Applicera klistermärken på
båda sidor av motorcykeln /
Place the stickers on both
sides of the motorcycle



604

