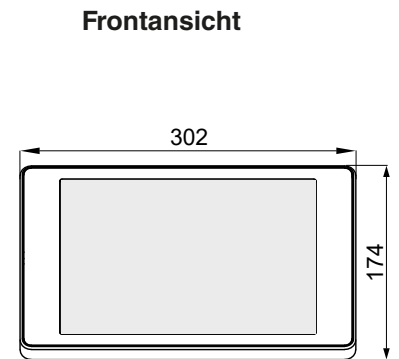
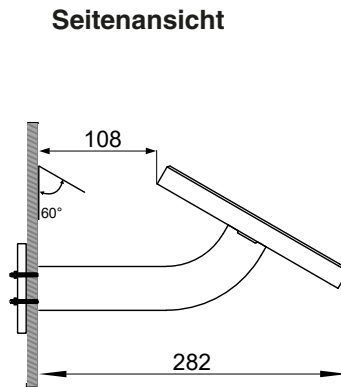


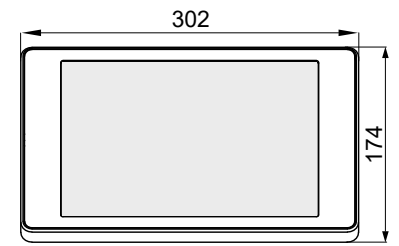
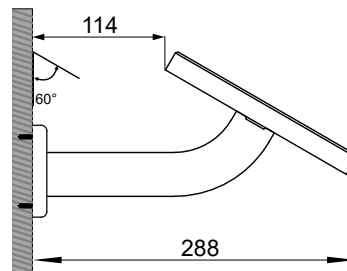
savepad
WALL 04

Dimensionen Case M

Montageoption I
(Hinter der Wandfläche)

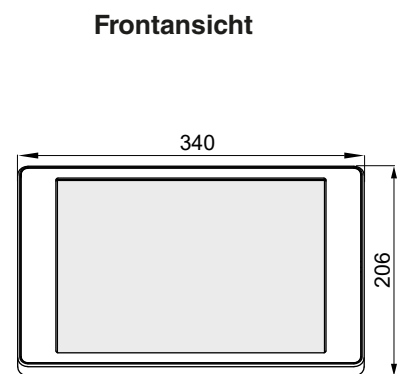
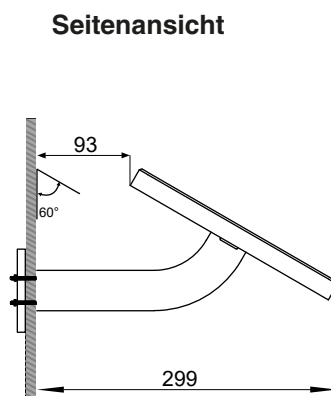


Montageoption II
(Auf der Wandfläche)

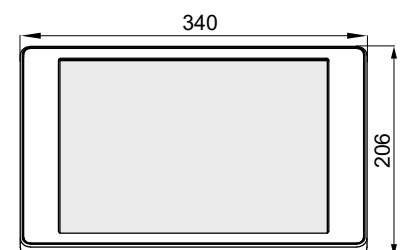
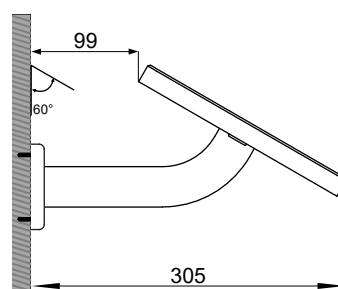


Dimensionen Case L

Montageoption I
(Hinter der Wandfläche)



Montageoption II
(Auf der Wandfläche)



savepad
WALL 04**Spezifikationen**

| | |
|-------------|-------------------|
| Höhe | 174 (max. 206) mm |
| Breite | 302 (max. 340) mm |
| Tiefe | 282 (max. 305) mm |
| Blickwinkel | 60° |
| Gewicht | 1,2 kg |

Kompatible Tablets

| | | |
|-------------------------------|---------------------------|--------------------------|
| iPad 9.7 (5./6. Gen) | Galaxy Tab A7 (10.4) | Galaxy Tab S8 (11) |
| iPad 10.2 (7./8./9. Gen) | Galaxy Tab A8 (10.5) | Galaxy Tab S8+ (12.4) |
| iPad 10.9 (10. Gen) | Galaxy Tab A9 (8.7) | Galaxy Tab S9 (11) |
| iPad Air (2./3./4./5. Gen) | Galaxy Tab A9+ (11) | Galaxy Tab S9+ (12.4) |
| iPad Mini (6. Gen) | Galaxy Tab S6 Lite (10.4) | Galaxy Tab S9 FE (10.9) |
| iPad Pro 11 (1./2./3./4. Gen) | Galaxy Tab S7 (11) | Galaxy Tab S9 FE+ (12.4) |
| iPad Pro 12.9 (3./4. Gen) | Galaxy Tab S7 FE (12.4) | |
| iPad Pro 12.9 (5./6. Gen) | | |

Frontplatten

ohne Aussparung Homebutton und Kamera (Standardausführung)
mit Aussparung Frontkamera (Aufpreispflichtig)

Farben

| Name | Art. Nr. |
|-------------------|----------------|
| Weiß | 1.7010.0410.XX |
| Schwarz | 1.7010.0420.XX |
| Individuell (RAL) | 1.7010.0430.XX |

Zubehör

Kopfhörerhalterung
Zugänglicher Powerknopf
Gewinkeltes USB-Kabel
Aussparung Kamera Rückseite