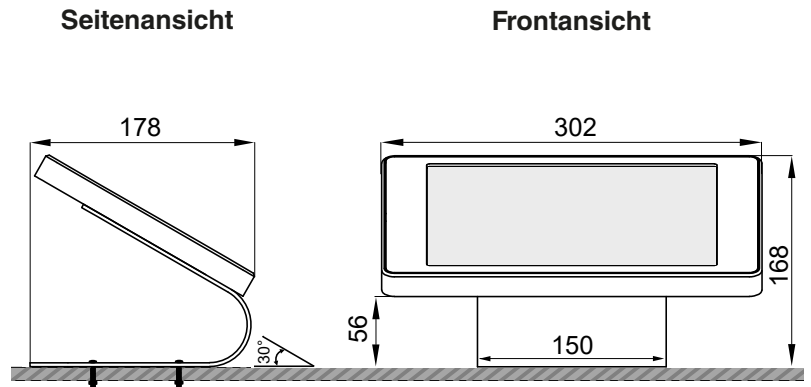


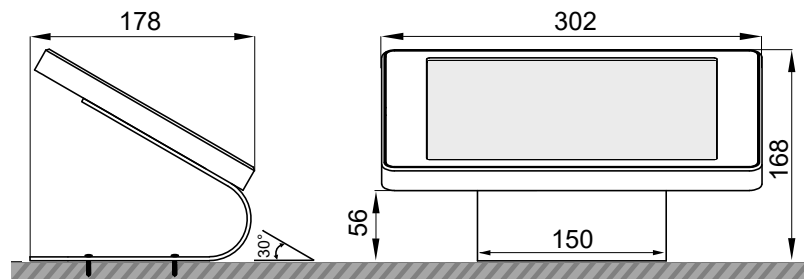
savepad
COUNTER 08

Dimensionen Case M

Montageoption I
(Unterhalb der Tischplatte)

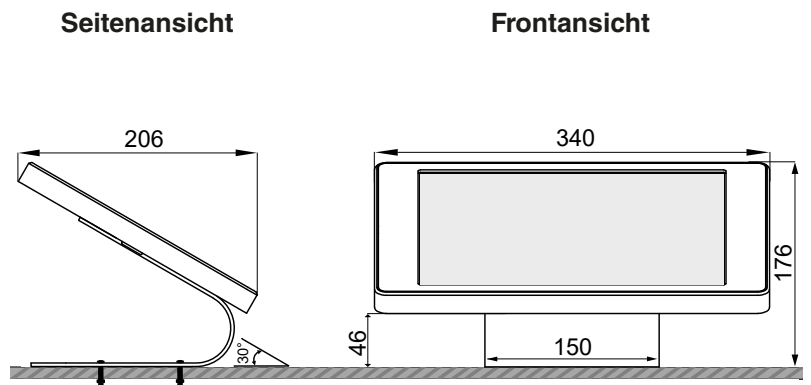


Montageoption II
(Oberhalb der Tischplatte)

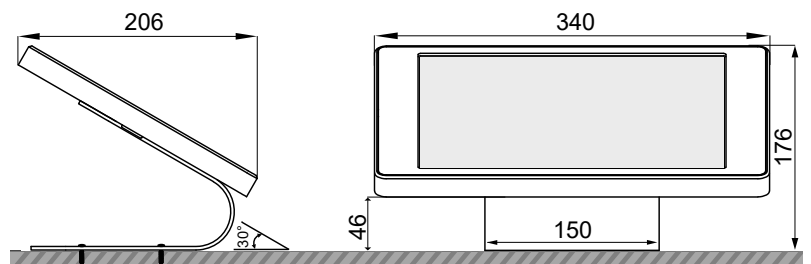


Dimensionen Case L

Montageoption I
(Unterhalb der Tischplatte)



Montageoption II
(Oberhalb der Tischplatte)



savepad
COUNTER 08**Spezifikationen**

Höhe	168 (max. 176) mm
Breite	302 (max. 340) mm
Tiefe	178 (max. 206) mm
Blickwinkel	30°
Gewicht	1,9 kg

Kompatible Tablets

iPad 9.7 (5./6. Gen)	Galaxy Tab A7 (10.4)	Galaxy Tab S8 (11)
iPad 10.2 (7./8./9. Gen)	Galaxy Tab A8 (10.5)	Galaxy Tab S8+ (12.4)
iPad 10.9 (10. Gen)	Galaxy Tab A9 (8.7)	Galaxy Tab S9 (11)
iPad Air (2./3./4./5. Gen)	Galaxy Tab A9+ (11)	Galaxy Tab S9+ (12.4)
iPad Mini (6. Gen)	Galaxy Tab S6 Lite (10.4)	Galaxy Tab S9 FE (10.9)
iPad Pro 11 (1./2./3./4. Gen)	Galaxy Tab S7 (11)	Galaxy Tab S9 FE+ (12.4)
iPad Pro 12.9 (3./4. Gen)	Galaxy Tab S7 FE (12.4)	
iPad Pro 12.9 (5./6. Gen)		

Frontplatten

ohne Aussparung Homebutton und Kamera (Standardausführung)
mit Aussparung Frontkamera (Aufpreispflichtig)

Farben

Name	Art. Nr.
Weiß	1.7020.0810.XX
Schwarz	1.7020.0820.XX
Individuell (RAL)	1.7020.0830.XX

Zubehör

Zugänglicher Powerknopf
Gewinkeltes USB-Kabel
Aussparung Kamera Rückseite