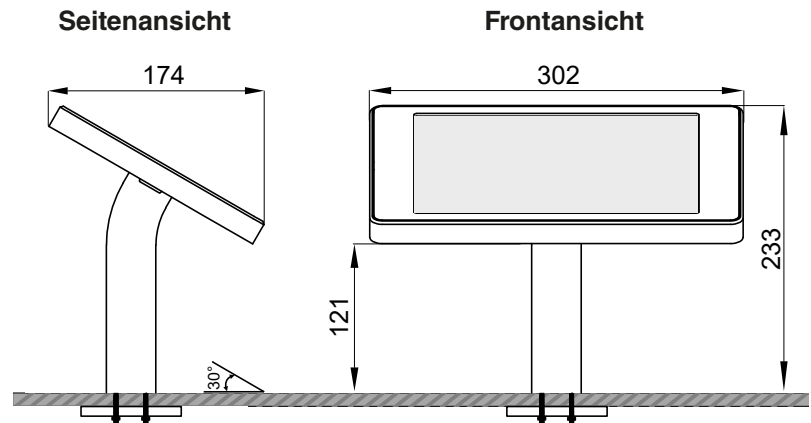


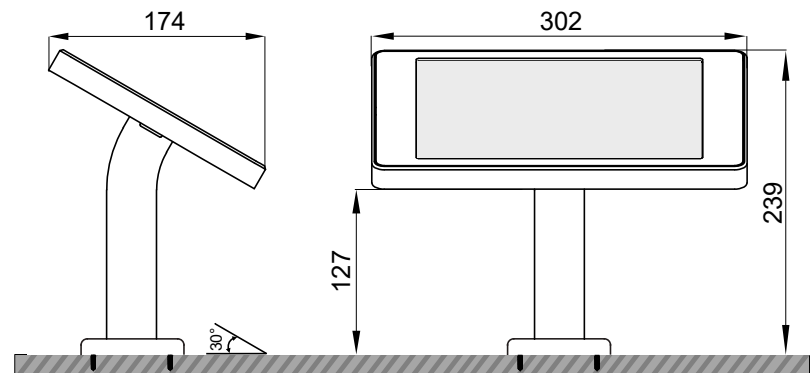
savepad  
**COUNTER 03**

**Dimensionen Case M**

Montageoption I  
(Unterhalb der Tischplatte)

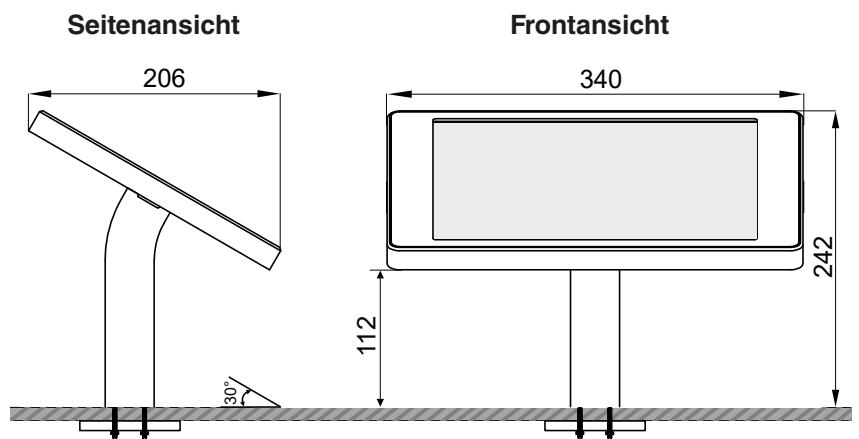


Montageoption II  
(Oberhalb der Tischplatte)

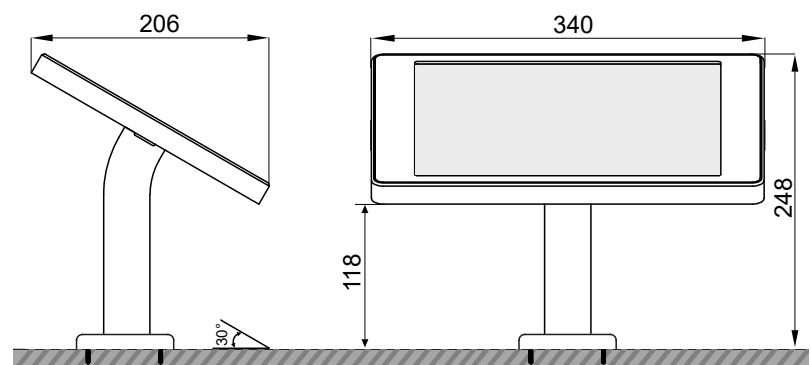


**Dimensionen Case L**

Montageoption I  
(Unterhalb der Tischplatte)



Montageoption II  
(Oberhalb der Tischplatte)



savepad  
**COUNTER 03****Spezifikationen**

Höhe	233 (max. 248) mm
Breite	302 (max. 340) mm
Tiefe	174 (max. 206) mm
Blickwinkel	30°
Gewicht	1,1 kg

**Kompatible Tablets**

iPad 9.7 (5./6. Gen)	Galaxy Tab A7 (10.4)	Galaxy Tab S8 (11)
iPad 10.2 (7./8./9. Gen)	Galaxy Tab A8 (10.5)	Galaxy Tab S8+ (12.4)
iPad 10.9 (10. Gen)	Galaxy Tab A9 (8.7)	Galaxy Tab S9 (11)
iPad Air (2./3./4./5. Gen)	Galaxy Tab A9+ (11)	Galaxy Tab S9+ (12.4)
iPad Mini (6. Gen)	Galaxy Tab S6 Lite (10.4)	Galaxy Tab S9 FE (10.9)
iPad Pro 11 (1./2./3./4. Gen)	Galaxy Tab S7 (11)	Galaxy Tab S9 FE+ (12.4)
iPad Pro 12.9 (3./4. Gen)	Galaxy Tab S7 FE (12.4)	
iPad Pro 12.9 (5./6. Gen)		

**Frontplatten**

ohne Aussparung Homebutton und Kamera (Standardausführung)  
mit Aussparung Frontkamera (Aufpreispflichtig)

**Farben**

Name	Art. Nr.
Weiß	1.7020.0310.XX
Schwarz	1.7020.0320.XX
Individuell (RAL)	1.7020.0330.XX

**Zubehör**

Kopfhörerhalterung  
Zugänglicher Powerknopf  
Gewinkeltes USB-Kabel