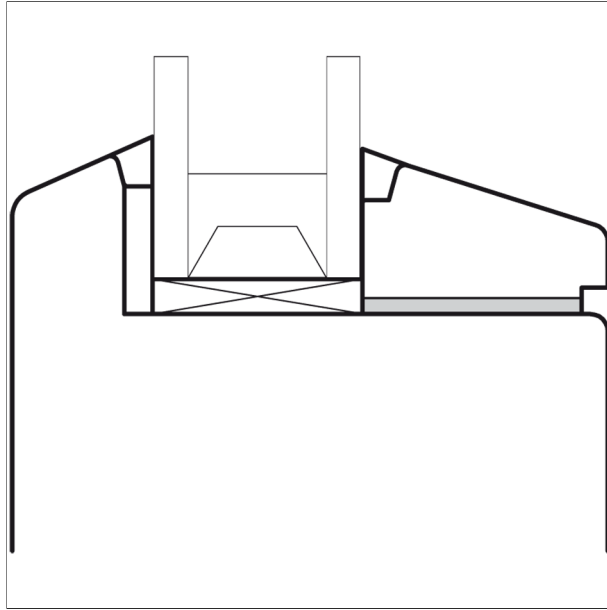


OTTOSEAL®**S 112****Technisch specificatieblad**

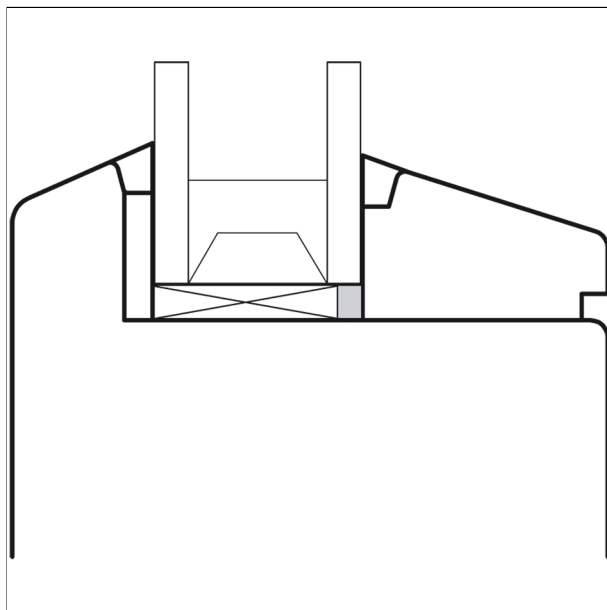
Eigenschappen:	<ul style="list-style-type: none"> - 1-componentige siliconen afdichtingkit op basis van alkoxy - Goede weers- en verouderingsbestendigheid - Goede UV-bestendigheid - Aanschilderbaar volgens DIN 52452 (niet overschilderbaar) - Geurarm - Niet corrosief - Compatibel met PVB-folies volgens de criteria van de ift-richtlijn DI-02/1 								
Toepassingsgebieden:	<ul style="list-style-type: none"> - Voor het afdichten en opvullen van vleugelframes en glaslaten aan ramen en deuren - verbetert de dichtheid. De vulmassa heeft een minder sterke hechting dan de gebruikelijke afdichtingkiten voor beglazing, waardoor de glaslat bij reparatiewerkzaamheden makkelijker verwijderd kan worden. - Voorkomt condensatievorming veroorzaakt door instromende warme lucht en beschermt zodoende tegen vochtslag in de sponning, wat anders tot beschadigingen aan de houten raamvleugel zou kunnen leiden. - Voor een afdichting aan het raamwerk onder de glaskant (positie 4). Doorgaand contact met de isolatieglas-randverbinding in de groefbodem moet vermeden worden. Een overlapping van maximaal 3 mm is toegestaan. - Met betrekking tot de compatibiliteit met IG-randverbindingmaterialen wordt verwezen naar onze actuele compatibiliteitslijst. De actuele lijst kunt u van onze website www.otto-chemie.nl downloaden. 								
Normen en keuringen:	<ul style="list-style-type: none"> - Franse VOC-emissie klasse A+ 								
Bijzondere instructies:	<p>OTTOSEAL® S 112 is alleen maar geschikt voor de hier beschreven toepassing en niet voor het voegen van sponningen of het beglazen van ramen.</p> <p>Vóór aanvang van de werkzaamheden moet de verwerker zeker stellen dat de materialen die in direct contact met dit product komen ermee en ook met elkaar compatibel zijn en elkaar niet beschadigen of veranderen (b.v. verkleuren). Van materialen die later in de nadere omgeving van dit product verwerkt worden moet de verwerker vóóraf zeker stellen dat hun inhoudsstoffen resp. uitwasemingen geen vermindering van de eigenschappen of verandering (b.v. verkleuring) van het product tot gevolg kunnen hebben. In geval van twijfel moet de gebruiker ruggespraak met de betreffende producent van de materialen houden.</p> <p>Contact met bitumenhoudende en weekmaker afgevendende materialen zoals b.v. butyl, EPDM, neopreen, isolatie- en teerlagen vermijden.</p> <p>Kleuren, lakken, kunststoffen en andere coatings moeten met de lijm/afdichtingkit compatibel zijn. Bij de verwerking worden kleine hoeveelheden alcohol vrijgezet.</p> <p>Tijdens de verwerking voor voldoende luchttoevoer zorgen.</p>								
Technische gegevens:	<table> <tr> <td>Verwerkingstemperatuur van/tot [°C]</td> <td>+ 5 / + 40</td> </tr> <tr> <td>Viscositeit bij 23 °C</td> <td>pasteus, standvast</td> </tr> <tr> <td>Soortelijk gewicht bij 23 °C volgens ISO 1183-1 [g/cm³]</td> <td>~ 1,0</td> </tr> <tr> <td>Opslagstabiliteit bij 23 °C/50 % rlv voor kokers/folie-zakken [maanden]</td> <td>9</td> </tr> </table>	Verwerkingstemperatuur van/tot [°C]	+ 5 / + 40	Viscositeit bij 23 °C	pasteus, standvast	Soortelijk gewicht bij 23 °C volgens ISO 1183-1 [g/cm³]	~ 1,0	Opslagstabiliteit bij 23 °C/50 % rlv voor kokers/folie-zakken [maanden]	9
Verwerkingstemperatuur van/tot [°C]	+ 5 / + 40								
Viscositeit bij 23 °C	pasteus, standvast								
Soortelijk gewicht bij 23 °C volgens ISO 1183-1 [g/cm³]	~ 1,0								
Opslagstabiliteit bij 23 °C/50 % rlv voor kokers/folie-zakken [maanden]	9								

Deze waarden zijn niet voor de uitwerking van specificaties bestemd. Neem vóór het opstellen van specificaties contact op met OTTO-CHEMIE.

Toepassingsinstructies:



Vereenvoudigde tekening van een afdichting tussen raamwerk en glaslat



Vereenvoudigde tekening van een afdichting aan het raamwerk achter de glaslat (positie 4)

Vanwege het grote aantal toepassingen voor onze producten en voorwaarden voor deze toepassingen is het in elk geval noodzakelijk, alle voor het betrokken gebruiksdoel belangrijke producteigenschappen vóóraf te testen en in de praktijk te toetsen.

Het uiterste houdbaarheidsdatum staat op de verpakking en dient in acht te worden genomen. Wij raden aan om onze producten in ongeopende originele verpakking droog (< 60 % rlv) bij een temperatuur tussen +15 °C en +25 °C op te slaan. Worden de producten over een langere periode (meerdere weken) bij hogere temperaturen/luchtvochtigheid opgeslaan en/of getransporteerd, kan een vermindering van de houdbaarheid resp. een verandering van de materiaaleigenschappen niet uitgesloten worden.

Levorm:

	310 ml koker	580 ml alu foliezak	
	transparant	S112-04-C00	S112-08-C00
Verpakkingseenheid	20	20	

Veiligheidsinstructie:

Let op veiligheidsblad.
Na volledige uitharding is het product geheel reukloos.

Afvalverwijdering:

Aanwijzingen voor de verwijdering zie veiligheidsblad.

Aansprakelijkheid:

Alle informatie in deze gedrukte tekst is gebaseerd op de huidige technische kennis en ervaringen. Ze vrijwaren de gebruiker van het product niet van de plicht vanwege het grote aantal mogelijke invloeden bij de verwerking en toepassing zelf te testen en proeven uit te voeren. De informatie in deze gedrukte tekst en verklaringen van OTTO-CHEMIE in samenhang met deze gedrukte tekst betekenen geen overname van enige garantie. Garantieverklaringen behoeven voor hun effectiviteit een aparte uitdrukkelijke schriftelijke verklaring van OTTO-CHEMIE. De in dit datablad aangegeven specificaties leggen de eigenschappen van het te leveren object omvattend en afsluitend vast. Toepassingsvoorstellen vormen geen toezegging betreffende de geschiktheid voor het aanbevolen gebruiksdoel. Wij behouden ons het recht voor het product aan de technische vooruitgang en aan nieuwe ontwikkelingen aan te passen. Voor aanvragen zijn wij u graag van dienst, ook met betrekking tot eventuele speciale toepassingsproblematieken. Is voor de toepassing, waarvoor onze producten worden gebruikt een toestemmingsplicht van een officiële instantie nodig, dan is de gebruiker voor het verwerven van deze toestemming verantwoordelijk. Onze aanbevelingen ontslaan de gebruiker niet van de verplichting, rekening te houden met de mogelijkheid dat rechten van derden kunnen worden geschaad en zo nodig, daar een oplossing voor te vinden. Verder verwijzen wij naar onze algemene voorwaarden, vooral ook met betrekking tot eventuele aansprakelijkheid. U vindt onze algemene voorwaarden op internet onder <http://www.otto-chemie.de/nl/agb>