

MONTAGEANLEITUNG

EKV AVANTI DACHHAKEN 2.0 / LANGSCHIENE DACHZIEGEL / DACHPFANNE

Sprache: Deutsch

INHALTSVERZEICHNIS

Seite 2 - 4

Montagehinweise und Richtlinien

Seite 5 - 6

Montage mittels Stockschraube und Langschiene

Seite 7

Allgemeine Montagehinweise

Seite 8

Rechtliche Angaben

ALLGEMEINE HINWEISE

Die Montage des Systems erfordert eine fachgerechte Planung unter Berücksichtigung der Dachstatik. Der Erbauer der Photovoltaikanlage hat vor der Montage durch fachkundige Personen (Statiker) sicherzustellen, dass die Dachfläche und die Dachkonstruktion für die auftretende zusätzliche Belastung ausgelegt ist. Jede Photovoltaikanlage ist anhand der Montageanleitung und der Berechnungen durch die Planungssoftware zu montieren.

Die Montage und Inbetriebnahme von Photovoltaikanlagen darf nur von Personen durchgeführt werden, die über die fachliche Eignung (z.B. Aus- oder Weiterbildung) verfügen bzw. die aufgrund der Erfahrung eine vorschriftsmäßige Durchführung gewährleisten können.

Die Montageanleitungen und Hinweise der verwendeten Komponenten (z.B. Module, Optimierer) sind unbedingt zu beachten.

Die Montage hat zwingend nach der Vorgabe des EKV-NORD PV Planungstools sowie der Montageanleitung des verwendeten Montagesystems zu erfolgen.

Wir übernehmen keine Haftung bei Mängeln und Schäden, wenn folgende Punkte nicht beachtet werden:

- Bei Verwendung von Bauteilen und Komponenten, die nicht über die EKV-NORD GmbH & Co.KG bezogen worden sind. Dies betrifft nur das Montagesystem – nicht Module, Kabel oder andere Komponenten, die nicht für die Statik des Montagesystems relevant sind.
- Bei Missachtung der Montagevorschriften, Montageanleitungen, Vorgabe des EKV-NORD PV Planungstools sowie der Sicherheitsbestimmungen, welches für jedes Montagesystem der EKV-NORD GmbH & Co.KG gilt.

Bei der Montage sind folgende Vorschriften und Normen einzuhalten. Dies kann je nach Land variieren:

BGV A2	Elektrische Anlagen und Betriebsmittel
BGV C22	Bauarbeiten
BGV D36	Leitern und Tritte
BGV A1	Unfallverhütungsvorschriften
DIN EN 1995-1-1	
DIN EN 1995-1-1/NA	Holzbauwerke: Mechanische Verbindungen
DIN EN 1991-1-1	
DIN EN 1991-1-1/NA	Eigenwirken auf Tragwerke
DIN 18299	Allgemeine Regelung für Bauarbeiten jeder Art
DIN 18451	Gerüstbau

ALLGEMEINE MONTAGERICHTLINIEN

Für die Dimensionierung des jeweils passenden EKV-NORD Montagesystems ist der Installateur verantwortlich.

Der Installateur hat dafür Sorge zu tragen, dass die Verbindung zwischen Montagesystem und Gebäudehülle fachgerecht ausgeführt wird. Ebenso gilt dies für die Dichtigkeit des Daches nach erfolgter Montage.

EKV-NORD Montagesysteme werden ständig weiterentwickelt, wodurch sich Abläufe und Komponenten ändern können. Es ist im Vorfeld zu prüfen, ob die jeweils aktuelle Version der Montageanleitung vorliegt. Die aktuelle Version finden Sie auf ekv-nord.de im Downloadbereich. Gerne senden wir Ihnen auch die aktuelle Fassung zu.

EKV-NORD Montagesysteme sind für Module mit marktüblichen Abmessungen vorgesehen (max. Modulbreite 1,34m). Für Sonderformate sprechen Sie mit unserem Vertrieb.

EKV-NORD Montagesysteme müssen in regelmäßigen Abständen auf Sicherheit und Funktion geprüft werden. Hier sind die Komponenten und die Verbindungen stichprobenartig zu prüfen. Die Überprüfung muss durch eine geeignete Fachfirma erfolgen.

Aufgrund fehlender Angaben zu örtlichen Gegebenheiten können sich während der Montage Änderungen ergeben, welche meistens die Anbindung an das Dach betreffen (z.B. Dachhaken). Sollte dieser Fall auftreten, müssen gemäß Sicherheit und Dimensionierung zwingend dementsprechende Komponenten zusätzlich installiert werden.

Die bauaufsichtlichen Zulassungen, Montageanleitungen und Montagehinweise der zu installierenden Komponenten wie z.B. Module, Wechselrichter, Kabel sowie auch die verwendeten Schrauben, Muttern und sonstige Komponenten sind in jedem Fall zu beachten. Sollte es hier zu Widersprüchen kommen, kontaktieren Sie VOR DER MONTAGE den Vertrieb der EKV-NORD GmbH & Co.KG bzw. den jeweiligen Hersteller (Bei Komponenten, die nicht von der EKV-NORD bezogen worden sind).

EKV-NORD haftet nicht für fehlerhafte Planungen aufgrund fehlerhafter sowie unvollständiger Daten in Anfragen und Erfassungsbögen. Der Installateur hat dafür Sorge zu tragen, dass die Angaben korrekt und vollständig sind.

Die Demontage erfolgt nach der Montageanleitung in umgekehrter Form.

Die Angaben der Montageanleitung und die AGB der EKV-NORD sind zu beachten.

ALLGEMEINE MONTAGEHINWEISE

● Anzugsdrehmomente für Befestigungen

Mittelklemmen / Endklemmen:	15Nm
Kreuzverbinder:	16Nm
L-Winkel- Schienenverbinder:	32Nm
EKV Avanti Adapter:	32Nm
EKV Avanti Dachhaken Muttern:	32Nm

Die vorgegeben Anzugsdrehmomente sind einzuhalten und müssen stichprobenartig auf der Baustelle geprüft werden.

● Dachanforderungen

- Die Dacheindeckung muss eine ausreichende Haltekraft an der Trag- und Unterkonstruktion aufweisen.
- Die Dachneigung muss zwischen 5-75° liegen.
- Das Dach muss über eine ausreichende Traglastreserve für die Photovoltaikanlage verfügen. Hier sollte im Vorfeld ein Statiker hinzugezogen werden.

● Thermische Trennung / Dehnungsfuge

Spätestens nach 13,10m (oder durch Vorgabe des EKV-NORD PV Planungstools) muss eine mindestens 20mm breite Dehnungsfuge zur Thermischen Trennung zwischen den Modulfeldern erfolgen. Hier wird das Modul mit einer Endklemme fixiert und das neue Modulfeld fängt auch wieder mit einer Endklemme an. Die Dehnungsfuge darf in keinem Fall überbaut werden!

● Mindestabstand Endklemme / Schienenende (betrifft Langschiene)

Der Mindestabstand zwischen Modulrahmen und Schienenende muss mindestens 60mm betragen.

● Abrutschsicherung bei vertikal verlaufende und modultragende Schiene (ab $\geq 20^\circ$ Dachneigung)

Wenn die modultragende Schiene vertikal verläuft (von unten nach oben), dann muss zwingend zwischen dem unteren Modul und der unteren Endklemme eine Abrutschsicherung montiert werden. Diese wird mit 32Nm fixiert.

● Bauaufsichtliche Zulassungen und Verarbeitungshinweise sowie Montagehinweise

Bauaufsichtliche Zulassungen, Montage- und Verarbeitungshinweise der eingesetzten Schrauben, Nieten sowie Komponenten wie Module, Optimierer usw. sind zwingend zu beachten.

- 1** Zu Beginn ist das Dach anhand der Planung aus dem EKV-NORD PV Planungstool einzumessen. Hier sind zwingend die passenden Maße einzuhalten.

An dieser Stelle sind die Dachpfannen bzw. Dachziegel zu entfernen, damit die Montage der Dachhaken erfolgen kann.

- 2** Der Dachhaken kann nun auf dem Sparren platziert werden. Hierbei ist zwingend darauf zu achten, dass der Dachhaken immer genau mittig auf dem Sparren platziert wird. Sollte das nicht möglich sein, obliegt es dem Verbauer, bauseitig zu prüfen, ob eine ausreichende statische Belastung möglich ist. Der Dachhaken wird mit 2 Holzbauschrauben M8 x XXX (Die Dimensionierung der Schrauben muss bauseits bestimmt werden und obliegt dem Verbauer) auf dem Sparren montiert. Hierbei ist die bauaufsichtliche Zulassung der Schraube in der jeweils gültigen Fassung zwingend zu beachten. Hier ist auch zu prüfen, ob der Sparren vorgebohrt werden muss.

HINWEIS

Vorgabe des EKV-NORD Planungstools beachten bzgl. der Holzbauschraube

Dachhaken **IMMER** mittig auf Sparren setzen und mit 2 Holzbauschrauben fixieren.

- 3** Jetzt können die Dachziegel / Dachpfannen wieder eingelegt werden. Hierbei ist zwingend darauf zu achten, dass der Mindestabstand zwischen Dachhakenbügel und unterem Dachziegel **nicht unter 5mm** (siehe Skizze **Punkt A**) beträgt. Des Weiteren darf der Abstand der Grundplatte bzw. Schraube des Dachhakens und der Stirnseite des Dachziegels 2mm nicht unterschreiten (siehe Skizze **Punkt B**). Der tiefste Punkt des Dachhakens darf einen Mindestabstand von 10mm zur unterliegenden Dachpfanne nicht unterschreiten! (siehe Skizze **Punkt C**) Die einzelnen Dachhaken dürfen nicht als Aufstiegsmöglichkeit genutzt werden, da sonst die Dachziegel / Dachpfannen beschädigt werden können. Für die Hakendurchführung am aufliegenden Ziegel kann es erforderlich sein, hier eine Aussparung mit Hilfe eines Trennschleifers einzuschneiden. Es ist im Vorfeld zu prüfen, ob der jeweilige Dachziegel für so eine Bearbeitung geeignet und zugelassen ist. Hier sind zwingend die Angaben des Herstellers zu beachten. Der Dachhaken darf den darüber liegenden Dachziegel nicht aufrichten, da es sonst zu Undichtigkeiten kommen kann. Nach erfolgter Bearbeitung und Einlegen des Ziegels ist das Dach auf Dichtigkeit zu prüfen.

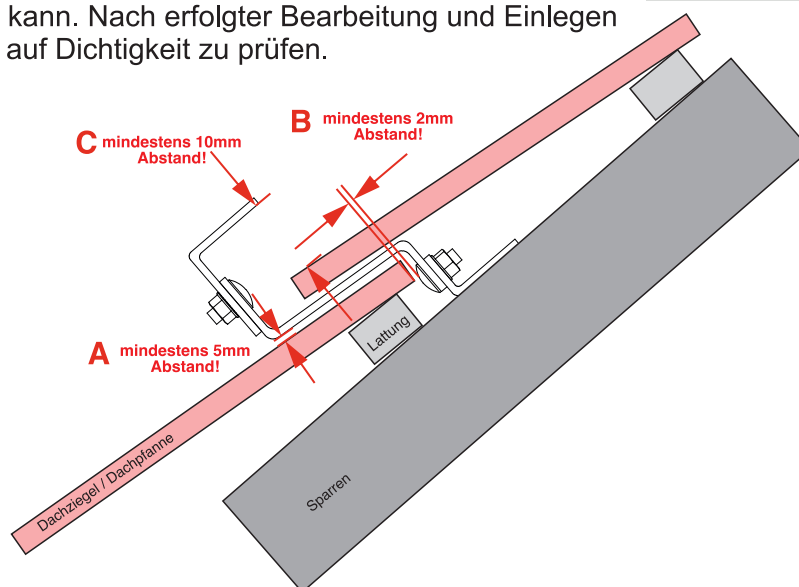
HINWEIS

Abstand Grundplatte bzw. Schraube zu Stirnseite Dachziegel / Dachpfanne mindestens 2mm !

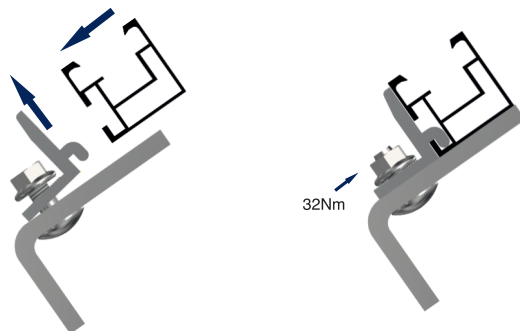
Abstand Dachhakenbügel zu Dachziegel / Dachpfanne mindestens 5mm!

EMPFEHLUNG

Für den Fall, dass die Dachziegel / Dachpfannen bearbeitet werden müssen, empfehlen wir spezielle Metalldachziegel einzusetzen.



- 4** Die Schiene wird nun in den Avanti Adapter eingelegt. Danach wird die Schiene im Avanti Adapter mit 32 Nm fixiert und anschließend wird, falls möglich, der Höhenausgleich (je nach Dachhakentyp) mit Hilfe des Langloches am Dachhaken vorgenommen. Hierbei ist zwingend darauf zu achten, dass der obere Winkel mit dem Avanti Adapter **mindestens 10mm über dem Hochpunkt** der Dachpfanne liegt. (Siehe Zeichnung Punkt C unter Schritt 3 auf der vorigen Seite.)
Nach Abschluss werden alle Muttern am Dachhaken mit 32Nm fixiert.



1. Schiene in den Avanti Adapter einlegen.

2. Mutter am Avanti Adapter mit 32Nm fixieren.

- 5** Wenn die Schiene am Dachhaken ausgerichtet und fixiert ist, kann die Modulmontage erfolgen. Die Modulmontage beginnt an der untersten Reihe. Die Modulklemmen werden in die Schiene geklickt und das Modul ausgerichtet. Dann werden die äußeren Modulklemmen mit 15Nm angezogen und in der Schiene fixiert. Die Reihe wird entsprechend fortgesetzt.

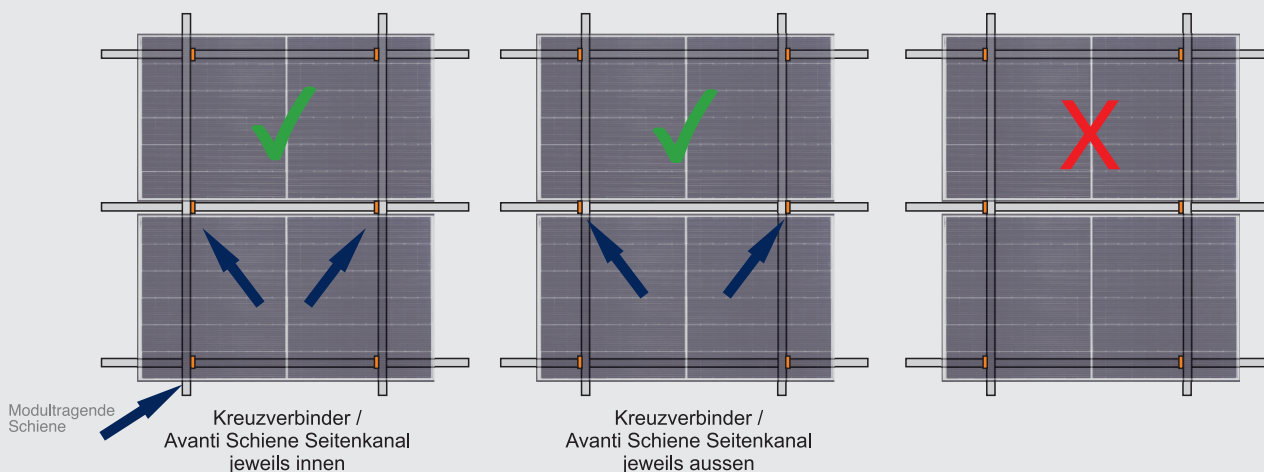
HINWEIS

Anzugsdrehmoment der Mittel- und Endklemmen: **15Nm**

Bitte beachten:

Die Kabel sollten mittels Kabelbinder oder Kabelclip locker hochgebunden werden, damit es nicht durch Reibung an der Dachhaut, Schnee oder Unrat zur Beschädigung am Kabel kommen kann.

- i** Beim Kreuzverbund ist darauf zu achten, dass die Kreuzverbinder entweder innen oder aussen liegen - ebenso gilt dies für den Seitenkanal der Avanti Schiene. Der Mindestabstand des Kreuzverbinders zum Schienenende darf 100mm nicht unterschreiten. (siehe Skizze)



Abrutschsicherung bei vertikal verlaufende und modultragende Schiene (ab $\geq 20^\circ$ Dachneigung)

Wenn die modultragende Schiene vertikal verläuft (von unten nach oben), dann muss zwingend zwischen dem unteren Modul und der unteren Endklemme eine Abrutschsicherung montiert werden. Diese wird mit 32Nm fixiert.



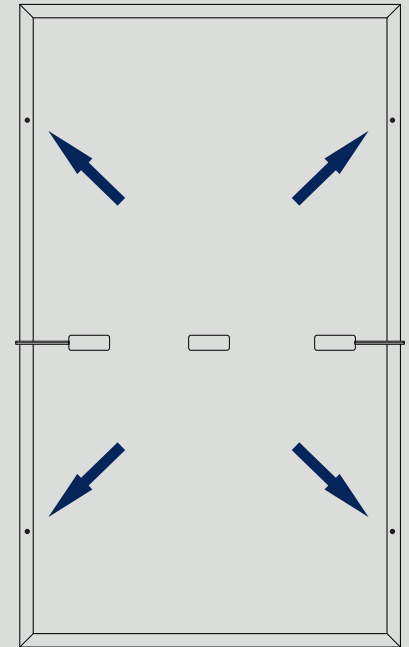
HINWEIS ZU ABSTURZSICHERUNG BEI DER MODULMONTAGE

Vor der Modulmontage muss die unterste Reihe mit einer Abrutschsicherung versehen werden. Hierzu befinden sich an den Photovoltaikmodulen passende Bohrlöcher (siehe Skizze).

Bitte prüfen Sie vor der Montage, ob die vorgesehenen Module diese Bohrlöcher vorweisen. Für eine sichere Montage ist dies unbedingt erforderlich! Falls diese nicht vorhanden ist, prüfen Sie die Montageanweisung des Modulherstellers daraufhin, ob nachträgliche Bohrungen durch den Monteur zulässig sind.

Zur Sicherung werden M6x20 Sechskantschrauben mit passenden M6 Edelstahlmuttern auf der Modulrückseite befestigt. Dann kann das erste Modul auf die Montageschiene gelegt werden bis die Sechskantschrauben an die unterste Montageschiene anschlagen. Die Vorgaben des Modulherstellers sind hier zwingend zu beachten.

Bei der Montage von Großmodulen sind hier entsprechende Sechskantschrauben sowie Edelstahlmuttern in der Größe M8 zu verwenden.



Rückansicht PV Modul



Die maximale Kragarmlänge wird durch das EKV-NORD PV Planungstool vorgegeben und muss zwingend eingehalten werden.

Schienenverbindungen

Sollte das EKV-NORD PV Planungstool Schienenverbindungen vorsehen, so werden diese vom Planungstool vorgegeben.

Verbindung mittels Avanti 2-Loch Winkelverbinder (fixiert)

Der Verbinder wird mittels Hammerkopfschrauben fixiert. Die Muttern sind mit 32Nm anzuziehen.

Verbindung mittels Avanti Einschubverbinder L (Schraubenlos)

Der Schienenverbinder wird je bis zur Hälfte in die Montageschiene eingeführt. Die beiden Schienen werden dann stramm zusammengeschoben. Eine zusätzliche Fixierung ist nicht erforderlich.

Thermische Trennung

Spätestens nach 13,10m (oder durch Vorgabe des EKV-NORD PV Planungstools) muss eine mindestens 20mm breite Dehnungsfuge zur Thermischen Trennung zwischen den Modulfeldern erfolgen. Hier wird das Modul mit einer Endklemme fixiert und das neue Modulfeld fängt auch wieder mit einer Endklemme an. Die Dehnungsfuge darf in keinem Fall überbaut werden!

Rechtliche Informationen:

EKV-NORD GmbH & Co. KG
Ernst-Heinkel-Str. 27
48531 Nordhorn

Telefon: 05921 / 370 27 800
E-Mail: info@ekv-nord.de
Handelsregister: HRA 208346
Registergericht: Amtsgericht Osnabrück

Vertreten durch:
Kutzer Verwaltungs GmbH
Ernst-Heinkel-Str. 27
48531 Nordhorn

Diese vertreten durch: GF Ingo Kutzer
Handelsregister: HRB 218300
Registergericht: Amtsgericht Osnabrück

Es gelten die allgemeinen Geschäftsbedingungen der EKV-NORD GmbH & Co.KG.
Die aktuelle und gültige Version der allgemeinen Geschäftsbedingungen befindet
sich auf der Website unter <https://ekv-nord.de/agb> .
Darüber hinaus werden diese auf Anforderung übersandt.