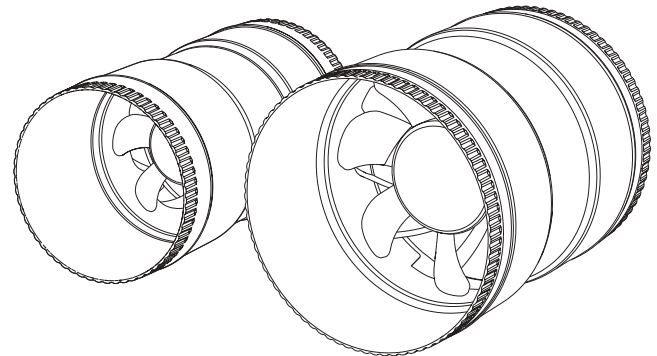


FAN&CONTROLLER USER MANUAL

Eco-watt Inline Duct Fan

HI-SD SERIES



Hon&Guan will provide you with the best service.
More details of ventilation products, please contact us service team:

► hgfanus@outlook.com

CONTENTS

EN User Manual	03
JP 取扱説明書	09
DE Handbuch	16
FR Mode d'emploi	23
IT Manuale	30
ES Manual	37

1. Design Concept

- (1). Using the technology used in jet engines and automobile turbocharging, air is drawn in through a suction hole at the bottom, and an impeller hidden inside the edge of the circle ejects the air in a circular pattern.
- (2). The center of gravity experience is greatly improved, the motor core is more brought together, the center of gravity is concentrated, and it is easier and more stable to use and not easy to shake. Optimize the installation position of the motor and other important parts, the center of gravity shifts, and the displacement is more comfortable when working.
- (3). Motor is the core, the product adopts DC brushless moto. Under the same caliber, DC motor can do higher speed, and under the same speed, DC motor has better performance, lower power and lower noise.





2. Quality Assurance

- (1). The manufacturing and testing of Hon&Guan products have quality inspection records and testing data. For product performance test, we sincerely invite users to personally inspect the whole process and performance of the product.
- (2). Hon&Guan guarantees that the equipment provided to the customer is produced by the original factory, and the factory data and accessories are complete. In order to maintain the normal operation and maintenance of the contract equipment, we will ensure that the technical products provided are complete, clear and correct.

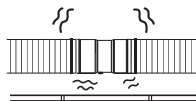
3. Warning & Safety

When using fans, the requirements should be strictly observed to avoid serious harm to people and objects.

⚠ WARNING

- | | |
|--|--|
|  <p>1. When the machine is running closely with the internal operation, it is dangerous to enter any foreign body when it is rotating, please pay attention to it.</p> |  <p>2. When the fan is running too fast, it is forbidden to put your hand near the blade to prevent injury.</p> |
|  <p>3. It is forbidden to maintain and repair the fan while it is in operation.</p> |  <p>4. Do not open the fan before the fan is fixed.</p> |

SAFETY



1. After the location of the fan is determined, the whole set of devices must be fixed, otherwise, the machine slowly move may lead to damage.



2. When the fan noise becomes loud, the temperature rises, the wind blade does not turn, blowing out foreign objects stop using, unplug the power, and so on to troubleshoot before using.



3. The fan can not directly stop running at full load, but gradually reduce the load before shutting down, so as to help protect the equipment and avoid damage to the equipment.



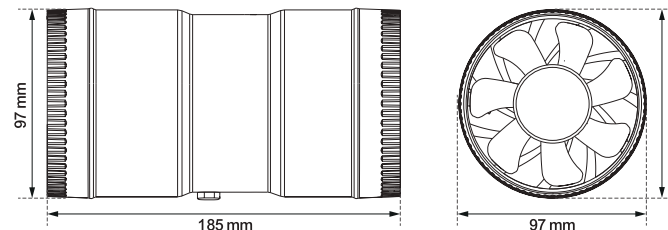
4. Please make sure the fan is in the specified temperature and humidity storage environment, if the fan is stored for more than 6 months, test the fan function before use.

4. Packing List

- Inline Duct Fan x1
- Instructions x1
- Stepless Speed Controller x1

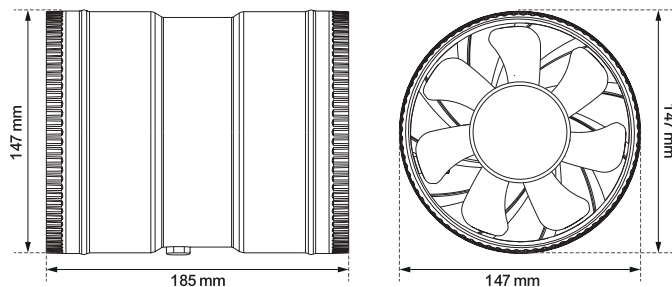
5. Performance Parameter

Model No: HI-100SD



Model No	Voltage Frequency (V)	Current (Amps)	Power (W)
HI-100SD	24VDC	0.25 A	6
Speed (RPM)	Airflow (m ³ /h)	Air Pressure (Pa)	Net Weight (kgs)
4500	130CFM / 221 (m ³ /h)	165	0.59

Model No: HI-150SD



Model No	Voltage Frequency (V)	Current (Amps)	Power (W)
HI-150SD	24VDC	0.8 A	19.2
Speed (RPM)	Airflow (m ³ /h)	Air Pressure (Pa)	Net Weight (kgs)
3300	345CFM / 587 (m ³ /h)	142	0.83

6. Product Feature

(1). Advantage:

Small volume, high air pressure, low noise, High efficiency and energy saving.

(3). Stable performance:

Overcurrent, overtemperature, overload protection.

(5). Protection grade: IP44

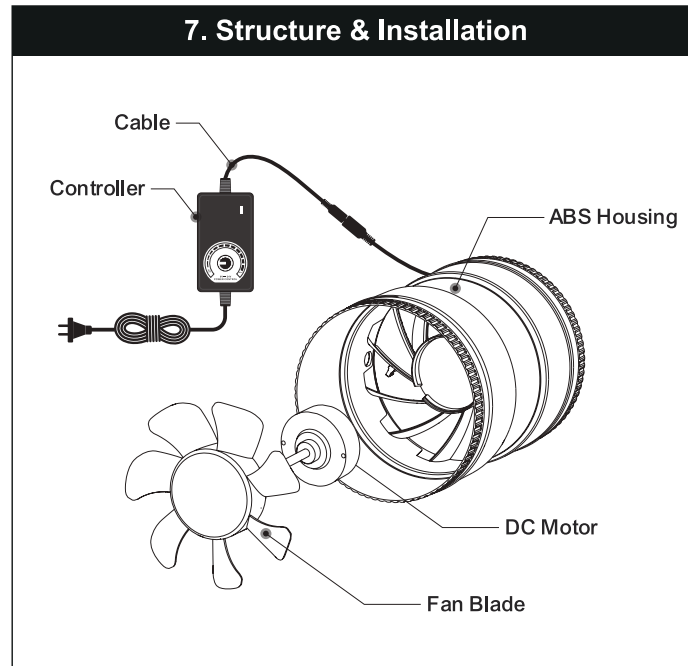
(2). Motor:

Use of brushless DC motors.

(4). Free speed regulation:

The airflow can be infinitely adjusted by the controller.

7. Structure & Installation



EN 8. Two-end Receiver Installation

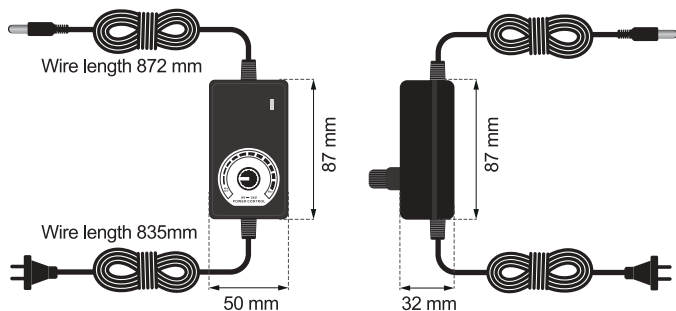
Hanging, both ends take over fixed installation, can additionally find bracket fixed.



9. Storage

Before installation: the machine should be stored in a dry warehouse. If it needs to be stored for a long time, antirust oil should be injected into the fan.

10. Stepless Speed Controller



11. Instructions for Use

Controller has the function of adjusting fan speed.

Operating conditions: ambient temperature -10°C - 55°C , relative humidity 45%-85%. The 4 inch inline duct fan maximum fan speed can exceed 4500RPM (6 inch - 3300RPM), just turn the knob to the most terminal.

12. Cautions

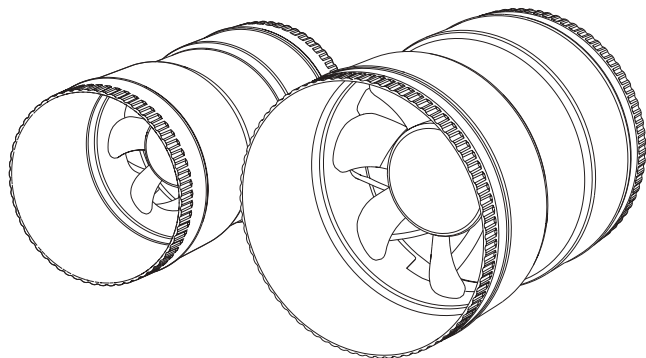
(1). The controller should not be installed next to the high-voltage power supply box, as well as large transformers or high voltage, strong current field, high temperature, humidity, strong magnetic field, corrosive gas environment.

- (2). For the convenience of debugging and maintenance, the height of the controller installation should not exceed 1.45 meters, and please reserve enough installation space.
- (3). When turning on the fan, please point the pointer on the twist to 0, and then slowly adjust to the required air volume.
- (4). Check the operation of the controller and clean the dust on the radiator regularly.
- (5). If the controller cannot be operated, mainly check whether the fan is blocked, and please check whether the parts are damaged.
- (6). Avoid being exposed to direct sunlight or getting wet by rain.
- (7). If it is unavoidable, take appropriate protective measures.
- (8). Any modification of the fan is strictly prohibited.

中間取付型ダクトファン 取扱説明書

無段階調節コントローラー付き

HI-SD シリーズ



この度は弊社製品を選んでいただき、誠にありがとうございました。
当製品は一年保証がついています。製品に確認したいこと・不明なことがございましたら、下記連絡先にてお問い合わせください。

▶ 「メール : jp@honguanfan.com 」

1. 当製品の特徴について

- (1). ジェットエンジンや自動車のターボチャージャーの技術を採用されました。吸入側から空気を吸い込み、本体の縁に隠れた羽根車から空気を円形に噴出させます。
- (2). 重心体験が大幅に改善されました。モーターコアがよりまとまり、重心が集中し、使いやすく安定し、揺れにくくなりました。取り付け時にも楽になります。
- (3). ブラシレス DC モーターを採用されました。従来品の AC モーターなどと比べては、より優れた性能、低消費電力、低ノイズが特徴です。

2. 品質保証

- (1). Hon&Guan とは、ダクトファン専門メーカーです。中国をはじめ、米国や日本など多数の国へ大好評販売しております。
- (2). Hon&Guan 製品は、出荷前に品質検査や性能テストを行い、顧客の使用体験を第一にして製品を提供しております。また、製品の正常な動作を維持するために、提供される製品情報が正しく明確にであることを保証します。

3. 警告と安全について

製品を使用するときは、重大な危害を避けるために、要件を厳守する必要があります。

⚠ 警告



1. 動作中には異物を入れないよう注意してください。



2. 怪我しないよう、動作中には手を近づけないでください。

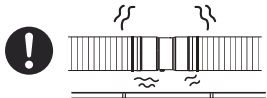


3. お手入れやメンテナンスは電源を切ってからしてください。



4. 電源を入れたままに、製品の設置をしたりしないでください。

安全



1. 設置場所を決定したら、固定時は必ず緩みせず、製品の両端をしっかりと固定してください。緩みがあると、製品はだんだん本来の位置や角度から変化し、破損する可能性が出てまいります。



2. ファンからの音が異常に大きく聞こえたり、温度が上がったり、羽根が回らないしたり、異物が吹き飛ばしたりする時には、使用を停止して電源を切り、トラブルシューティング後に再使用します。



3. 製品の寿命を伸ばすために、ファンが高スピードで回す最中に電源を切るのではなく、負荷を徐々に減らして停止させることをおすすめします（高～低スピード）。



4. 必ずおすすめの使用環境で使用してください（温度 -10°C~55°C、湿度 45%~85%）。また、半年間以上使わない、再度に使用する時は先に試運転テストを行なってください。

4. セット内容

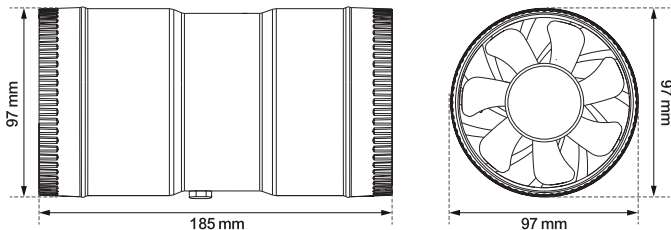
■ ダクトファン x1

■ 取扱説明書 x1

■ コントローラー x1

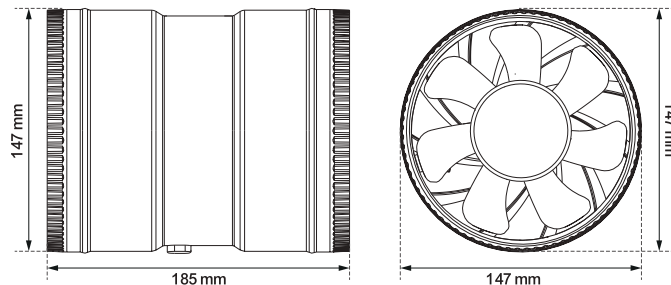
5. 性能パラメータ

型番：HI-100SD



型番	使用電源 (V)	電流 (A)	消費電力 (W)
HI-100SD	24VDC	0.25 (max)	6 (max)
回転数 (RPM)	風量 (m ³ /h)	静圧 (Pa)	重量 (kg)
4500 (max)	221 (max)	165 (max)	0.59

型番：HI-150SD

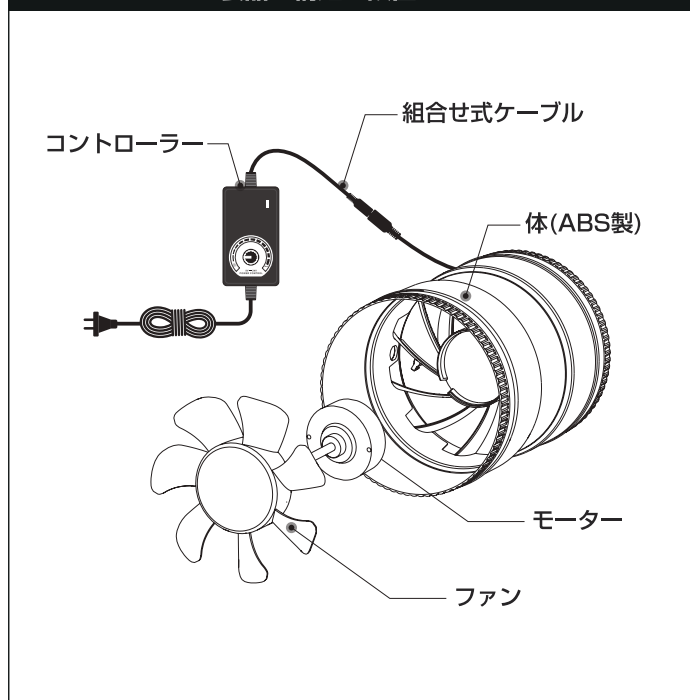


型番	使用電源 (V)	電流 (A)	消費電力 (W)
HI-150SD	24VDC	0.8 (max)	19.2 (max)
回転数 (RPM)	風量 (m ³ /h)	静圧 (Pa)	重量 (kg)
3300 (max)	587 (max)	142 (max)	0.83

JP 6. 製品特徴について

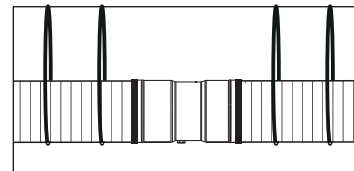
- (1). 特徴：
コンパクト、大風量高静圧しながら低ノイズ、高効率が高く省エネ
- (2). モーター：
高品質のブラシレス DC モーター
- (3). 安全保護機能：
過電流 / 過熱 / 過負荷保護装置搭載
- (4). スピード調節：
コントローラーにて無段階風量調節可能
- (5). 保護レベル：IP44

7. 製品の構造と設置について



8. 両端にダクトホースの取り付け

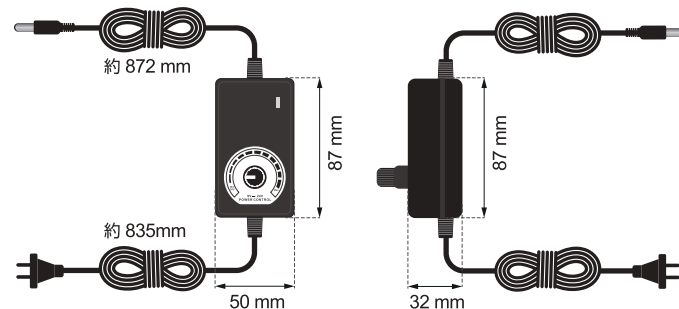
取り付けはダクトホースや固定用クランプがよく使用されています。両端にダクトホースを合わせてクランプで固定します。製品自体が軽いので吊り下げ式の設置方法も可能です。



9. しばらく使わない時には

湿気のない場所に保管してください。長期間使わない時は、防錆油を注入してください。

10. 無段階調節コントローラー



11. コントローラーの使用方法について

ファンの回転スピードを調節できます。左から右へ調節すると、回転スピードが速くなります。

12. ほかの注意点

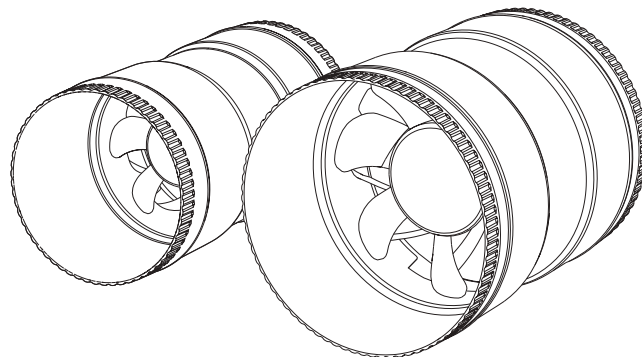
- (1). 必ず付属のコントローラーと一緒に使用し、改造したりしないでください。
- (2). コントローラーは、高圧電源ボックス、大型変圧器または高電圧 / 強い電流 / 高温 / 高湿度 / 強い磁場 / 腐食性 / ガス環境などの場所に設置しないでください。
- (3). 調節やメンテナンスがしやすいよう、コントローラーの設置高さは 1.45m までおすすめします。

- (4). 作動させる前に、コントローラーのつまみを一番左 (回転スピード 0RPM) に回してください。
- (5). ラジエーターの放熱に影響しないよう、定期的にラジエーター表面や関節とところに付きのほこりを掃除してください。
- (6). コントローラーを操作しても動作しない場合は、ファンがスムーズに回せるか、異物に塞いでいるか、内部部品の破損が発生されたか確認してください。
- (7). 直射日光や雨に濡れないようにしてください。
- (8). ほかに確認してもわからない問題が発生したら、弊社アフターサービスにお問い合わせください。ご連絡時は注文番号、どんな状況であるかの説明、写真や動画も同封いただければより早く解決できます。

VENTILATOR UND REGLER BENUTZERHANDBUCH

Eco-watt Inline-Kanalventilator

HI-SD-Reihe



Hon&Guan wird Ihnen den besten Service bieten.

Weitere Einzelheiten zu den Lüftungsprodukten erhalten Sie von unserem Serviceteam:

► eu@honguanfan.com

1. Konstruktionskonzept

- (1). Mit Hilfe der Technologie, die bei Düsentriebwerken und der Aufladung von Kraftfahrzeugen verwendet wird, wird Luft durch ein Ansaugloch am Boden angesaugt, und ein Laufrad, das im Inneren des Kreises verborgen ist, stößt die Luft in einem kreisförmigen Muster aus.
- (2). Die Erfahrung des Schwerpunkts ist stark verbessert, der Motorkern ist mehr zusammengebracht, der Schwerpunkt ist konzentriert, und es ist einfacher und stabiler zu verwenden und nicht leicht zu schütteln. Optimieren Sie die Installationsposition des Motors und anderer wichtiger Teile, der Schwerpunkt verschiebt sich, und die Verschiebung ist bequemer bei der Arbeit.
- (3). Der Motor ist der Kern, das Produkt nimmt DC bürstenlosen Motor. Unter dem gleichen Kaliber kann DC-Motor höhere Geschwindigkeit tun, und unter der gleichen Geschwindigkeit, DC-Motor hat eine bessere Leistung, geringere Leistung und weniger Lärm.

2. Qualitätssicherung

- (1). Über die Herstellung und Prüfung der Hon&Guan Produkte liegen Qualitätsprüfungsprotokolle und Prüfdaten vor. Für die Prüfung der Produktleistung laden wir die Benutzer herzlich ein, den gesamten Prozess und die Leistung des Produkts persönlich zu inspizieren.
- (2). Hon&Guan garantiert, dass die dem Kunden zur Verfügung gestellten Geräte von der Originalfabrik hergestellt wurden und die Fabrikdaten und das Zubehör vollständig sind. Um den normalen Betrieb und die Wartung der Vertragsausrüstung aufrechtzuerhalten, werden wir sicherstellen, dass die bereitgestellten technischen Produkte vollständig, klar und korrekt sind.

3. Warung und Sicherheit

Bei der Verwendung von Ventilatoren sollten die Anforderungen strikt eingehalten werden, um schwere Schäden an Personen und Gegenständen zu vermeiden.

⚠ WARNING



1. Wenn die Maschine eng mit dem internen Betrieb läuft, ist es gefährlich, dass ein Fremdkörper eindringt, wenn sie sich dreht, bitte achten Sie darauf.



2. Wenn der Ventilator zu schnell läuft, ist es verboten, die Hand in die Nähe des Flügels zu halten, um Verletzungen zu vermeiden.

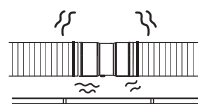


3. Es ist verboten, den Ventilator zu warten und zu reparieren, während er in Betrieb ist.



4. Öffnen Sie das Gebläse nicht, bevor das Gebläse befestigt ist.

SICHERHEIT



1. Nachdem der Standort des Gebläses bestimmt ist, muss der gesamte Satz von Geräten fixiert werden, sonst kann die Maschine langsam bewegen zu Schäden führen.



3. Das Gebläse kann nicht direkt aufhören, unter Vollast zu laufen, sondern muss die Last vor dem Abschalten schrittweise reduzieren, um das Gerät zu schützen und Schäden am Gerät zu vermeiden.



2. Wenn das Lüftergeräusch laut wird, die Temperatur ansteigt, das Windrad sich nicht dreht, Fremdkörper herausbläst, stellen Sie den Betrieb ein, ziehen Sie den Netzstecker, und so weiter, um Fehler zu beheben, bevor Sie es benutzen.



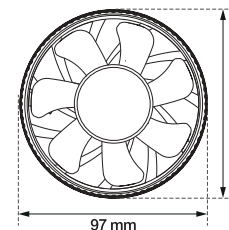
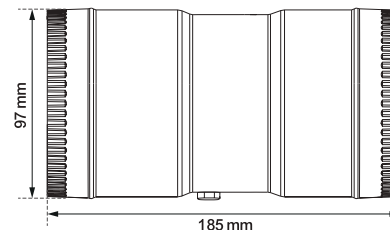
4. Bitte stellen Sie sicher, dass der Ventilator bei der angegebenen Temperatur und Luftfeuchtigkeit gelagert wird. Wenn der Ventilator länger als 6 Monate gelagert wird, testen Sie die Funktion des Ventilators vor der Verwendung.

4. Packliste

- Ein Mischstromgebläse x1
- Anweisungen x1
- Stufenloser Drehzahlregler x1

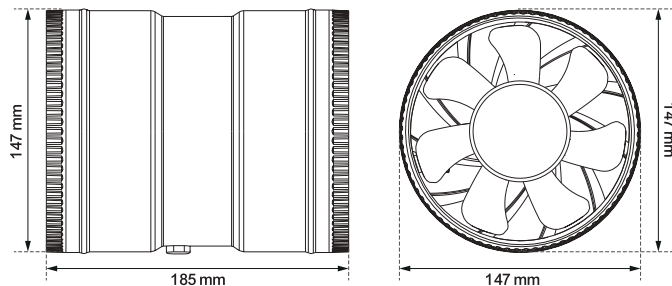
5. Leistungsparameter

Modell-Nr.: HI-100SD



Modell-Nr	Spannung Frequenz (V)	Stromstärke (Ampere)	Leistung (W)
HI-100SD	24VDC	0,25 A	6
Drehzahl (RPM)	Luftstrom (m³/h)	Luftdruck (Pa)	Nettogewicht (kg)
4500	130CFM/221 (m³/h)	165	0,59

Modell-Nr.: HI-150SD



Modell-Nr	Spannung Frequenz (V)	Stromstärke (Ampere)	Leistung (W)
HI-150SD	24VDC	0,8 A	19,2
Drehzahl (RPM)	Luftstrom (m³/h)	Luftdruck (Pa)	Nettogewicht (kg)
3300	345CFM/587 (m³/h)	142	0,83

6. Produktmerkmal

(1). Der Vorteil:

Kleines Volumen, hoher Luftdruck, geringer Lärm, Hoher Wirkungsgrad und ständige Energieeinsparung.

(3). Stabile Leistung:

Überstrom-, Übertemperatur- und Überlastungsschutz.

(5). Schutzart: IP44

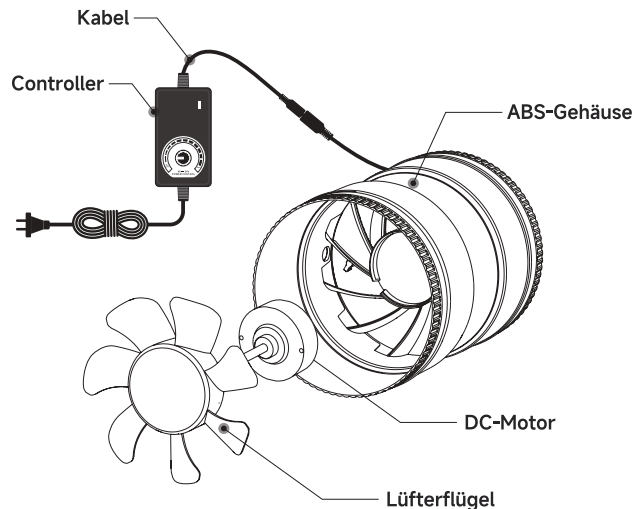
(2). Motor:

Verwendung von bürstenlosen DC-Motoren.

(4). Freie Geschwindigkeitsregelung:

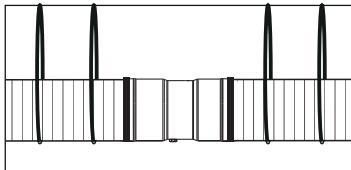
Der Luftstrom kann über den Regler stufenlos eingestellt werden.

7. Fan-Zusammensetzung



DE 8. Zwei-End-Empfänger-Installation

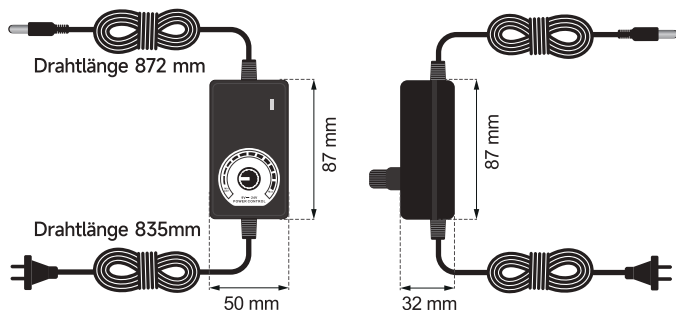
Hängend, beide Enden übernehmen die feste Montage, zusätzlich können Bügel angebracht werden.



9. Lagerung

Vor der Installation: Die Maschine sollte in einem trockenen Lager gelagert werden. Wenn sie lange gelagert werden muss, sollte Rostschutzöl in den Ventilator eingespritzt werden.

10. Stufenloser Oser Drehzahlregler



11. Anweisungen für den Gebrauch

Controller hat die Funktion der Anpassung der Windgeschwindigkeit

Betriebsbedingungen: Umgebungstemperatur -10°C – 55°C , relative Luftfeuchtigkeit 45–85%. Die 4-Zoll-Inline-Kanal-Ventilator maximale Windgeschwindigkeit kann 4500RPM (6 Zoll - 3300RPM) überschreiten, drehen Sie einfach den Knopf auf die meisten Terminal.

12. Vorsicht

(1). Transformatoren oder Hochspannung, starkes Stromfeld, hohe Temperatur, Feuchtigkeit, starkes Magnetfeld, korrosive Gasumgebung.

(2). Zur Erleichterung von Fehlersuche und Wartung sollte die Installationshöhe des Controllers 1,45 m nicht überschreiten. Bitte reservieren Sie ausreichend Platz für die Installation.

(3). Wenn Sie den Ventilator einschalten, stellen Sie bitte den Zeiger auf dem Drehknopf auf 0, und stellen Sie dann langsam die gewünschte Luftmenge ein.

(4). Überprüfen Sie den Betrieb des Reglers und reinigen Sie den Kühler regelmäßig von Staub.

(5). Lässt sich der Regler nicht bedienen, prüfen Sie vor allem, ob das Gebläse blockiert ist, und prüfen Sie, ob die Teile beschädigt sind.

(6). Setzen Sie das Gerät nicht direktem Sonnenlicht aus und vermeiden Sie es, durch Regen nass zu werden.

(7). Wenn es unvermeidbar ist, ergreifen Sie geeignete Schutzmaßnahmen.

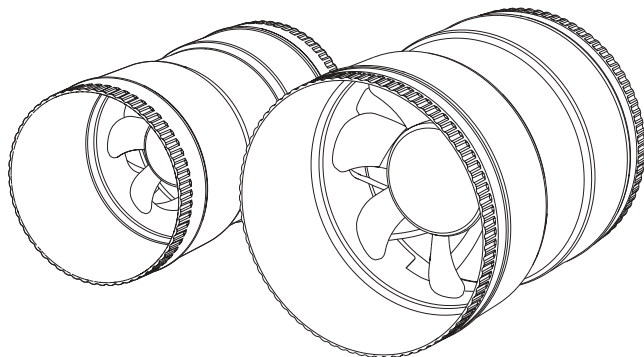
(8). Jede Veränderung des Ventilators ist strengstens untersagt.

DE

VENTILATEUR ET CONTRÔLEUR MANUEL DE L'UTILISATEUR

Ventilateur de gaine en ligne Eco-watt

Série HI-SD



Hon&Guan vous fournira le meilleur service.

Pour plus de détails sur les produits de ventilation, veuillez contacter notre équipe de service:

► eu@honguanfan.com

1. Concept de conception

- (1). En utilisant la technologie utilisée dans les moteurs à réaction et la suralimentation automobile, l'air est aspiré par un trou d'aspiration en bas, et une roue à aubes cachée à l'intérieur du bord du cercle éjecte l'air en un motif circulaire.
- (2). L'expérience du centre de gravité est grandement améliorée, le noyau du moteur est plus rapproché, le centre de gravité est concentré et il est plus facile et plus stable à utiliser et ne secoue pas facilement. Optimisez la position d'installation du moteur et d'autres pièces importantes, le centre de gravité se déplace, et le déplacement est plus confortable lors du travail.
- (3). Le moteur est le cœur, le produit adopte un moteur sans balais à courant continu. Sous le même calibre, le moteur à courant continu peut atteindre une vitesse plus élevée et sous la même vitesse, le moteur à courant continu a de meilleures performances, une puissance plus faible et un bruit plus faible.

2. Assurance qualité

- (1). La fabrication et les essais des produits Hon&Guan font l'objet de rapports d'inspection de la qualité et de données d'essai. En ce qui concerne les tests de performance des produits, nous invitons sincèrement les utilisateurs à inspecter personnellement l'ensemble du processus et la performance du produit.
- (2). Hon&Guan garantit que l'équipement fourni au client est produit par l'usine d'origine, et que les données d'usine et les accessoires sont complets. Afin de maintenir le fonctionnement normal et l'entretien de l'équipement contractuel, nous veillerons à ce que les produits techniques fournis soient complets, clairs et corrects.

3. Avertissement et sécurité

Lors de l'utilisation de ventilateurs, les exigences doivent être strictement respectées afin d'éviter de graves dommages aux personnes et aux objets.

AVERTISSEMENT



1. Lorsque la machine fonctionne en étroite relation avec le fonctionnement interne, il est dangereux d'introduire un corps étranger lorsqu'elle tourne, il faut donc y prêter attention.



2. Lorsque le ventilateur tourne trop vite, il est interdit d'approcher la main de la pale pour éviter les blessures.



3. Il est interdit d'entretenir et de réparer le ventilateur pendant qu'il fonctionne.



4. Ne pas ouvrir le ventilateur avant qu'il ne soit fixé.

SÉCURITÉ



1. Après avoir déterminé l'emplacement du ventilateur, l'ensemble des dispositifs doit être fixé, faute de quoi la machine se déplace lentement et risque d'être endommagée.



2. Lorsque le bruit du ventilateur devient fort, que la température augmente, que les pales ne tournent pas, que des objets étrangers sont expulsés, arrêtez d'utiliser l'appareil, débranchez-le, etc. et procédez à un diagnostic avant de l'utiliser.



3. Le ventilateur ne peut pas s'arrêter directement à pleine charge, mais il doit réduire progressivement la charge avant de s'arrêter, afin de protéger l'équipement et d'éviter de l'endommager.



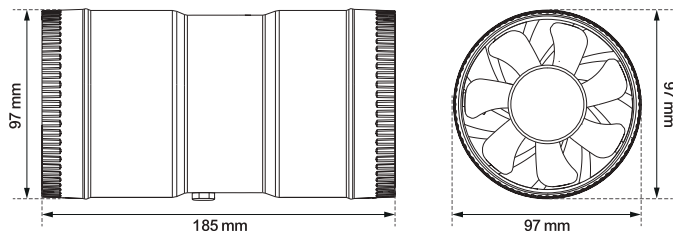
4. Si le ventilateur est stocké pendant plus de 6 mois, testez son fonctionnement avant de l'utiliser.

4. Liste de colisage

- Ventilateur à flux mixte x1
- Les instructions x1
- Régulateur de vitesse progressif x1

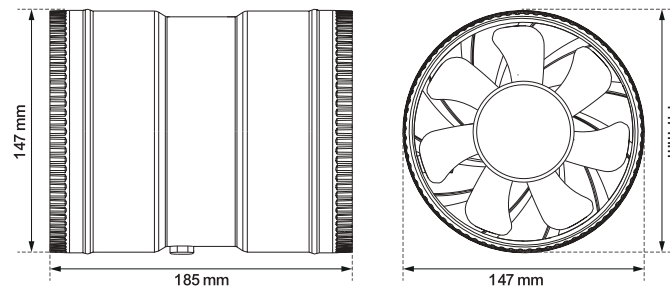
5. Paramètre de performance

Numéro de modèle: HI-100SD



Numéro de modèle	Fréquence de tension (V)	Courant (Ampères)	Puissance (W)
HI-100SD	24VDC	0,25 A	6
Vitesse (RPM)	Débit d'air (m³/h)	Pression d'air (Pa)	Poids net (kgs)
4500	130CFM/221 (m³/h)	165	0,59

Numéro de modèle: HI-150SD



Numéro de modèle	Fréquence de tension (V)	Courant (Ampères)	Puissance (W)
HI-150SD	24VDC	0,8 A	19,2
Vitesse (RPM)	Débit d'air (m³/h)	Pression d'air (Pa)	Poids net (kgs)
3300	345CFM/587 (m³/h)	142	0,83

FR 6. Caractéristiques du produit

(1). Avantages:

Petit volume, pression d'air élevée, faible niveau de bruit
Rendement élevé et économie d'énergie.

(2). Moteur:

Utilisation de moteurs DC sans balais.

(3). Performances stables:

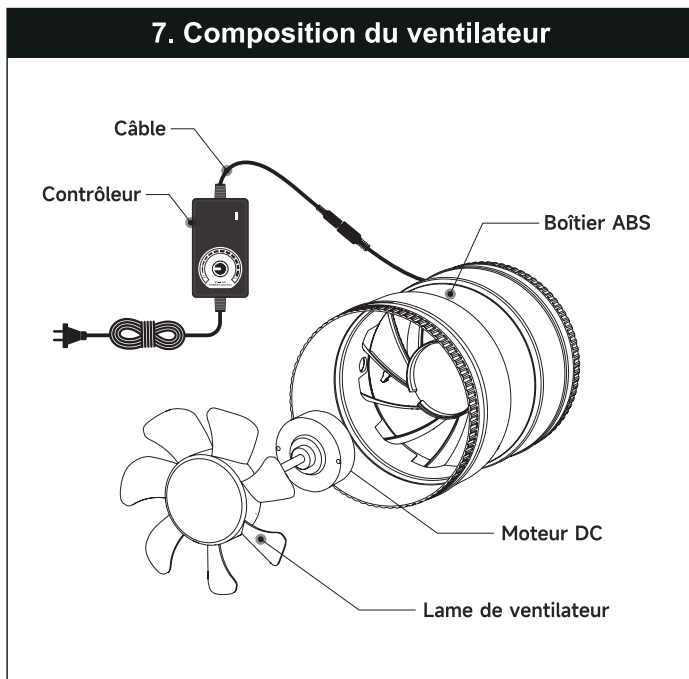
Protection contre les surintensités, les surchauffes et les surcharges.

(4). Régulation de vitesse libre:

Le débit d'air peut être ajusté à l'infini par le contrôleur.

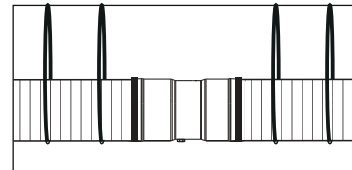
(5). Degré de protection: IP44

7. Composition du ventilateur



8. Installation d'un récepteur à deux extrémités

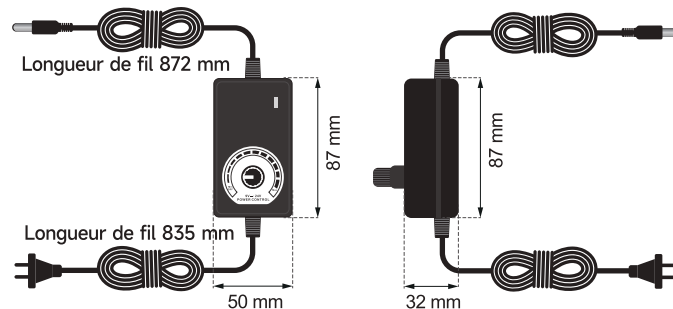
Suspension, les deux extrémités prennent en charge l'installation fixe, on peut également trouver des supports fixes.



9. Stockage

Avant l'installation : la machine doit être stockée dans un entrepôt sec. En cas de stockage prolongé, il convient d'injecter de l'huile antirouille dans le ventilateur.

10. Régulateur de vitesse progressif



11. Mode d'emploi

Le contrôleur a la fonction d'ajuster la vitesse du vent

Conditions de fonctionnement: température ambiante -10°C-55°C, humidité relative 45-85%. Le ventilateur de conduit en ligne 4 pouces vitesse maximale du vent peut dépasser 4500RPM (6 pouces - 3300RPM), il suffit de tourner le bouton à la plus terminale.

12. Attention

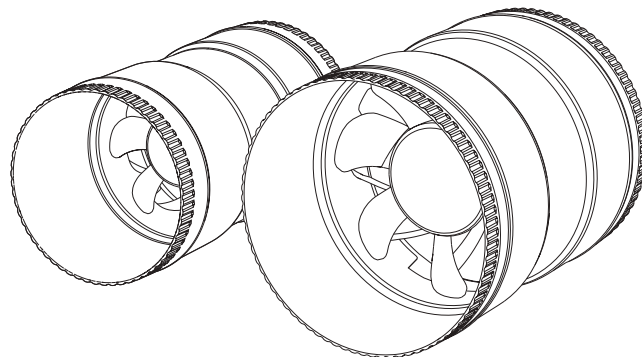
- (1). Le contrôleur ne doit pas être installé à côté du boîtier d'alimentation haute tension, ainsi que de gros transformateurs ou d'un environnement à haute tension, à fort champ de courant, à haute température, à humidité, à fort champ magnétique, à gaz corrosif.

- (2). Pour faciliter le débogage et la maintenance, la hauteur d'installation du contrôleur ne doit pas dépasser 1,45 mètre, et il convient de réserver un espace d'installation suffisant.
- (3). Lors de la mise en marche du ventilateur, pointez l'aiguille sur le twist à 0, puis réglez lentement le volume d'air requis.
- (4). Vérifier le fonctionnement du régulateur et nettoyer régulièrement la poussière sur le radiateur.
- (5). Si le contrôleur ne fonctionne pas, vérifiez principalement si le ventilateur est bloqué et si les pièces sont endommagées.
- (6). Évitez d'exposer l'appareil à la lumière directe du soleil ou de le mouiller par la pluie.
- (7). Si c'est inévitable, prendre les mesures de protection appropriées.
- (8). Toute modification du ventilateur est strictement interdite.

VENTOLA E CONTROLLER MANUALE D'USO

Ventilatore in linea Eco-watt

Serie HI-SD



Hon&Guan vi fornirà il miglior servizio.

Per ulteriori dettagli sui prodotti di ventilazione, si prega di contattare il nostro team di assistenza:

► eu@honguanfan.com

IT 1. Concetto di design

- (1). Utilizzando la tecnologia impiegata nei motori a reazione e nella sovralimentazione delle automobili, l'aria viene aspirata attraverso un foro di aspirazione nella parte inferiore e una girante nascosta all'interno del bordo del cerchio espelle l'aria in un modello circolare.
- (2). L'esperienza del centro di gravità è notevolmente migliorata, il nucleo del motore è più unito, il centro di gravità è concentrato, ed è più facile e più stabile da usare e non facile da scuotere. Ottimizzando la posizione di installazione del motore e di altre parti importanti, il centro di gravità si sposta e lo spostamento è più confortevole durante il lavoro.
- (3). Il motore è il cuore, il prodotto adotta un motore brushless DC. A parità di calibro, il motore DC può raggiungere una velocità maggiore e, a parità di velocità, il motore DC ha prestazioni migliori, minore potenza e minore rumorosità.





2. Garanzia di qualità

- (1). La produzione e il collaudo dei prodotti Hon&Guan dispongono di registri di ispezione della qualità e di dati di collaudo. Per il test delle prestazioni del prodotto, invitiamo sinceramente gli utenti a ispezionare personalmente l'intero processo e le prestazioni del prodotto.
- (2). Hon&Guan garantisce che le apparecchiature fornite al cliente sono prodotte dalla fabbrica originale e che i dati di fabbrica e gli accessori sono completi. Al fine di mantenere il normale funzionamento e la manutenzione delle apparecchiature contrattuali, ci assicuriamo che i prodotti tecnici forniti siano completi, chiari e corretti.

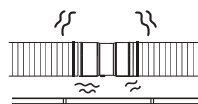
3. Avvertenze e sicurezza

Quando si utilizzano i ventilatori, è necessario rispettare rigorosamente i requisiti per evitare gravi danni a persone e oggetti.

⚠ AVVERTIMENTO

- | | | | |
|---|--|--|---|
|  | 1. Quando la macchina è in funzione a stretto contatto con il funzionamento interno, è pericoloso inserire qualsiasi corpo estraneo durante la rotazione, prestare attenzione. |  | 2. Quando il ventilatore funziona troppo velocemente, è vietato avvicinare la mano alla pala per evitare lesioni. |
|  | 3. È vietato eseguire la manutenzione e la riparazione del ventilatore mentre è in funzione. |  | 4. Non aprire la ventola prima di averla fissata. |

SICUREZZA



1. Dopo aver determinato la posizione della ventola, l'intero set di dispositivi deve essere fissato, altrimenti il lento movimento della macchina può causare danni.



3. Il ventilatore non può interrompere direttamente il funzionamento a pieno carico, ma ridurre gradualmente il carico prima di spegnersi, in modo da proteggere l'apparecchiatura ed evitare danni alla stessa.



2. Quando il rumore della ventola diventa forte, la temperatura aumenta, la pala del vento non gira, soffia fuori oggetti estranei, interrompere l'uso, scollegare l'alimentazione e così via per risolvere i problemi prima dell'uso.



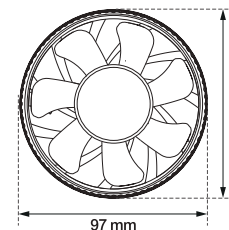
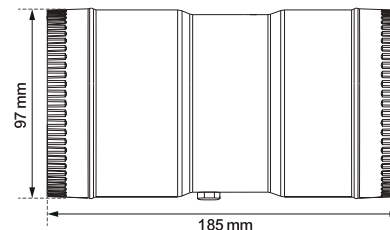
4. Assicurarsi che il ventilatore si trovi nell'ambiente di conservazione a temperatura e umidità specificate; se il ventilatore viene conservato per più di 6 mesi, testare il funzionamento del ventilatore prima dell'uso.

4. Lista di imballaggio

- Ventilatore a flusso misto x1
- Istruzioni x1
- Regolatore di velocità continua x1

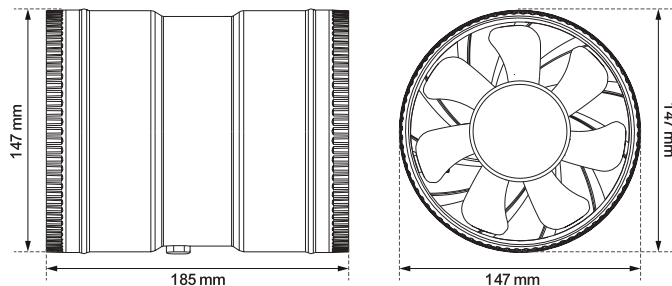
5. Parametro di prestazione

Modello n.: HI-100SD



Modello n	Frequenza di tensione (V)	Corrente (Ampere)	Potenza (W)
HI-100SD	24VDC	0,25 A	6
Velocità (RPM)	Flusso d'aria (m³/h)	Pressione dell'aria (Pa)	Peso netto (kg)
4500	130CFM/221 (m³/h)	165	0,59

Modell-Nr.: HI-150SD



Modello n	Frequenza di tensione (V)	Corrente (Ampere)	Potenza (W)
HI-150SD	24VDC	0,8 A	19,2
Velocità (RPM)	Flusso d'aria (m³/h)	Pressione dell'aria (Pa)	Peso netto (kg)
3300	345CFM/587 (m³/h)	142	0,83

6. Caratteristiche del prodotto

(1). Vantaggi:

Piccolo volume, alta pressione dell'aria e bassa rumorosità
Alta efficienza e risparmio energetico.

(2). Motore:

Utilizzo di motori DC senza spazzole.

(3). Prestazioni stabili:

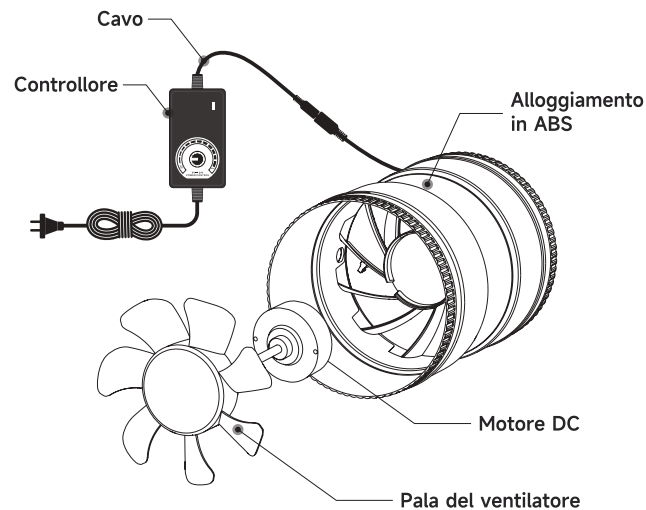
Protezione da sovracorrente, sovratemperatura e sovraccarico.

(4). Regolazione libera della velocità:

Il flusso d'aria può essere regolato in continuo dal regolatore.

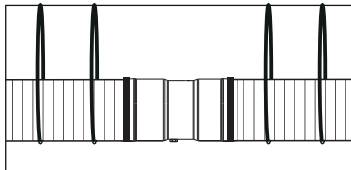
(5). Grado di protezione: IP44

7. Composizione del ventilatore



8. Installazione del ricevitore a due terminali

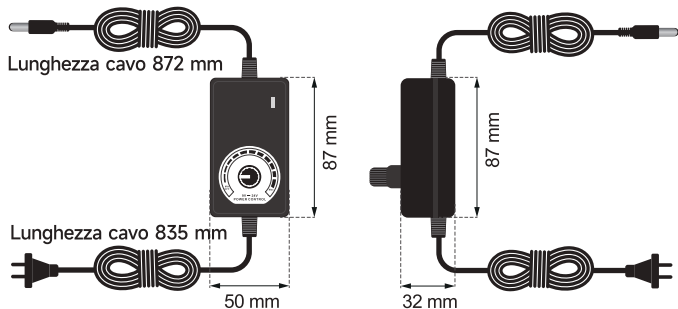
Appeso, entrambe le estremità assumono l'installazione fissa, può inoltre trovare staffa fissa.



9. Stoccaggio

Prima dell'installazione: la macchina deve essere conservata in un magazzino asciutto. Se deve essere immagazzinata per lungo tempo, è necessario iniettare olio antiruggine nella ventola.

10. Regolatore di velocità stepless



11. Istruzioni per l'uso

Il controller ha la funzione di regolare la velocità del vento

Condizioni operative: temperatura ambiente -10°C-55°C, umidità relativa 45-85%. La velocità massima del vento del ventilatore in linea da 4 pollici può superare i 4500 giri/minuto (6 pollici - 3300 giri/minuto), basta ruotare la manopola sul terminale più.

12. Attenzione

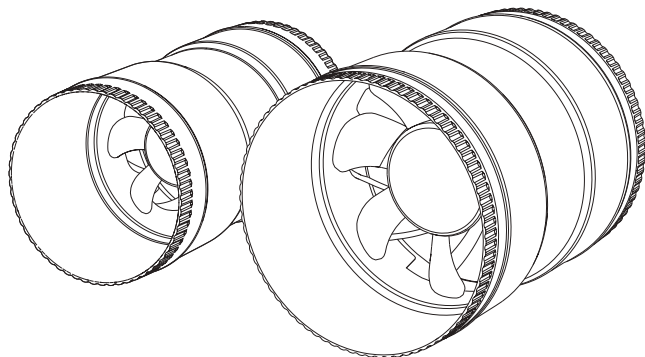
(1). Il controller non deve essere installato vicino alla scatola di alimentazione ad alta tensione, così come a trasformatori di grandi dimensioni o ad alta tensione, forte campo di corrente, alta temperatura, umidità, forte campo magnetico, ambiente di gas corrosivi.

- (2). Per agevolare le operazioni di debug e manutenzione, l'altezza di installazione del controllore non deve superare 1,45 metri e si prega di riservare uno spazio sufficiente per l'installazione.
- (3). Quando si accende il ventilatore, puntare la lancetta della torsione su 0, quindi regolare lentamente il volume d'aria richiesto.
- (4). Controllare il funzionamento del regolatore e pulire regolarmente la polvere sul radiatore.
- (5). Se non è possibile azionare il controller, verificare soprattutto se la ventola è bloccata e se le parti sono danneggiate.
- (6). Evitare di esporsi alla luce diretta del sole o di bagnarsi con la pioggia.
- (7). Se è inevitabile, adottare misure di protezione adeguate.
- (8). È severamente vietata qualsiasi modifica del ventilatore.

VENTILADOR Y CONTROLADOR MANUAL DEL USUARIO

Ventilador en línea Eco-watt

Serie HI-SD



Hon&Guan le proporcionará el mejor servicio.

Para más información sobre los productos de ventilación, póngase en contacto con nuestro equipo de servicio:

► eu@honguanfan.com

1. Concepto de diseño

- (1). Utilizando la tecnología utilizada en los motores a reacción y turboalimentación de automóviles, el aire es aspirado a través de un orificio de succión en la parte inferior, y un impulsor oculto en el interior del borde del círculo expulsa el aire en un patrón circular.
- (2). La experiencia del centro de gravedad es muy mejorada, el núcleo del motor está más unido, el centro de gravedad está concentrado, y es más fácil y más estable de usar y no es fácil de sacudir. Optimizar la posición de instalación del motor y otras partes importantes, el centro de gravedad se desplaza, y el desplazamiento es más cómodo cuando se trabaja.
- (3). El motor es el núcleo, el producto adopta motor DC sin escobillas. Bajo el mismo calibre, el motor DC puede hacer mayor velocidad, y bajo la misma velocidad, el motor DC tiene mejor rendimiento, menor potencia y menor ruido.

2. Garantía de calidad

- (1). La fabricación y las pruebas de los productos Hon&Guan cuentan con registros de inspección de calidad y datos de pruebas. Para la prueba de rendimiento del producto, invitamos sinceramente a los usuarios a inspeccionar personalmente todo el proceso y el rendimiento del producto.
- (2). Hon&Guan garantiza que los equipos suministrados al cliente son producidos por la fábrica original, y que los datos de fábrica y los accesorios están completos. Con el fin de mantener el normal funcionamiento y mantenimiento de los equipos contratados, nos aseguraremos de que los productos técnicos suministrados sean completos, claros y correctos.

3. Advertencia y seguridad

Al utilizar ventiladores, deben observarse estrictamente los requisitos para evitar daños graves a personas y objetos.

ADVERTENCIA



1. Cuando la máquina está funcionando estrechamente con el funcionamiento interno, es peligroso entrar en cualquier cuerpo extraño cuando está girando, por favor preste atención a ella.



2. Cuando el ventilador funciona demasiado rápido, está prohibido acercar la mano a las aspas para evitar lesiones.

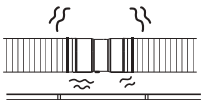


3. Está prohibido mantener y reparar el ventilador mientras está en funcionamiento.



4. No abra el ventilador antes de que esté fijado.

SEGURIDAD



1. Después de la ubicación del ventilador se determina, todo el conjunto de dispositivos debe ser fijo, de lo contrario, la máquina se mueven lentamente puede conducir a daños.



2. Si el ventilador hace mucho ruido, la temperatura sube, las aspas no giran o salen objetos extraños, deje de utilizarlo, desenchúfelo y solucione el problema antes de utilizarlo.



3. El ventilador no puede dejar de funcionar directamente a plena carga, sino reducir gradualmente la carga antes de apagarse, a fin de ayudar a proteger el equipo y evitar daños al mismo.



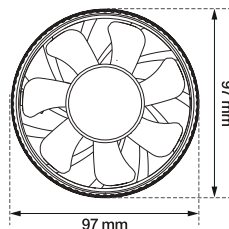
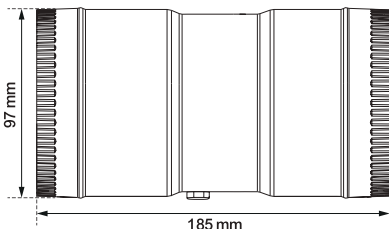
4. Por favor, asegúrese de que el ventilador está en el entorno de almacenamiento de temperatura y humedad especificado, si el ventilador se almacena durante más de 6 meses, probar la función del ventilador antes de su uso.

4. Lista de embalaje

- Ventilador de flujo mixto x1
- Instrucciones x1
- Regulador de velocidad continuo x1

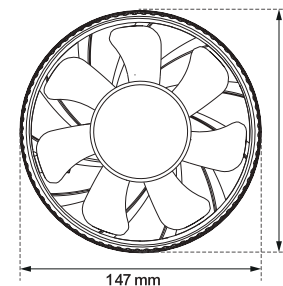
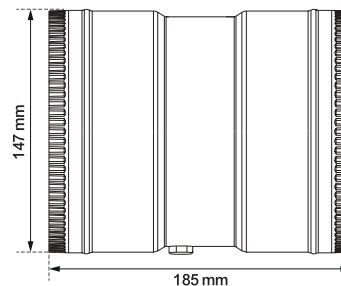
5. Parámetro de rendimiento

Modelo: HI-100SD



Modelo	Frecuencia de voltaje (V)	Corriente (Amperios)	Potencia (W)
HI-100SD	24VDC	0,25 A	6
Velocidad (RPM)	Flujo de aire (m³/h)	Presión del aire (Pa)	Peso neto (kgs)
4500	130CFM/221 (m³/h)	165	0,59

Modelo: HI-150SD



Modelo	Frecuencia de voltaje (V)	Corriente (Amperios)	Potencia (W)
HI-150SD	24VDC	0,8 A	19,2
Velocidad (RPM)	Flujo de aire (m³/h)	Presión del aire (Pa)	Peso neto (kgs)
3300	345CFM/587 (m³/h)	142	0,83

6. Características del producto

(1). Ventaja:

Pequeño volumen, alta presión de airebajo ruido
Alta eficiencia y ahorro energético.

(2). Motor:

Uso de motores DC sin escobillas.

(3). Rendimiento estable:

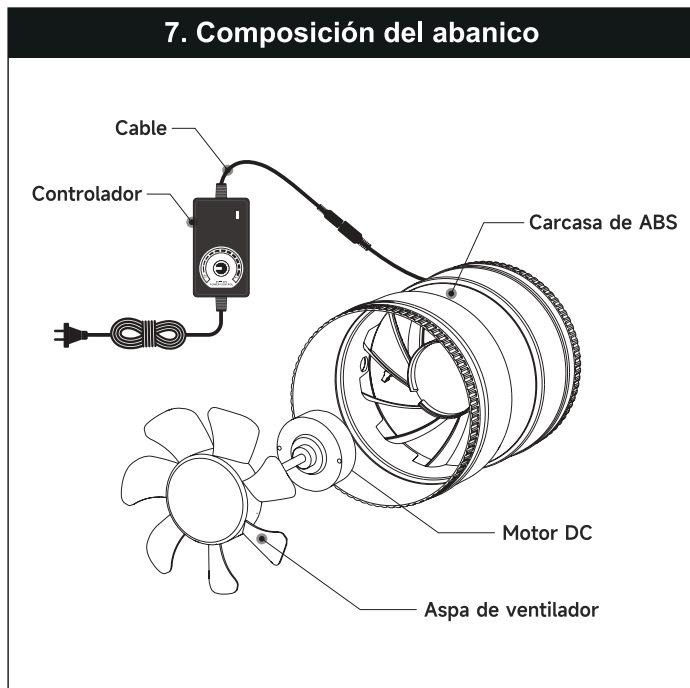
Protección contra sobrecorriente, sobretensión y sobrecarga.

(4). Regulación libre de la velocidad:

El caudal de aire puede ajustarse infinitamente mediante el regulador.

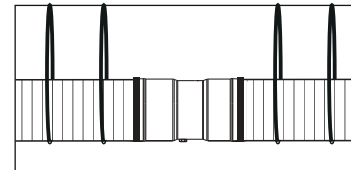
(5). Grado de protección: IP44

7. Composición del abanico



8. Instalación del receptor de dos extremos

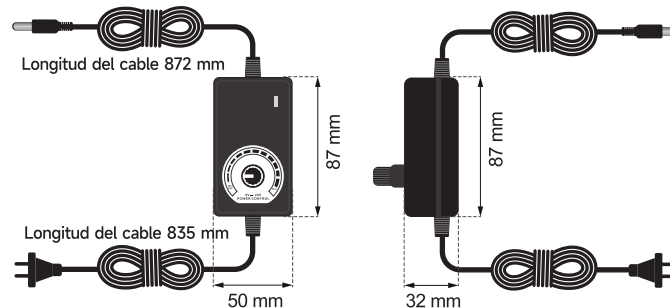
Colgante, ambos extremos se hacen cargo de la instalación fija, además puede encontrar soporte fijo.



9. Almacenamiento

Antes de la instalación: la máquina debe almacenarse en un almacén seco. Si necesita almacenarse durante mucho tiempo, debe inyectarse aceite antioxidante en el ventilador.

10. Regulador de velocidad continuo



11. Instrucciones de uso

El controlador tiene la función de ajustar la velocidad del viento

Condiciones de funcionamiento: temperatura ambiente -10°C - 55°C , humedad relativa 45-85%. La velocidad máxima del viento del ventilador de conducto en línea de 4 pulgadas puede exceder 4500RPM (6 pulgadas - 3300RPM), basta con girar el mando a la más terminal.

12. Precaución

- (1). El controlador no debe instalarse junto a la caja de alimentación de alta tensión, así como grandes transformadores o alta tensión, fuerte campo de corriente, alta temperatura, humedad, fuerte campo magnético, ambiente de gas corrosivo.

- (2). Para facilitar la depuración y el mantenimiento, la altura de instalación del controlador no debe superar los 1,45 metros, y le rogamos que reserve espacio suficiente para la instalación.
- (3). Al encender el ventilador, por favor, apunte el puntero en el giro a 0, y luego ajustar lentamente al volumen de aire requerido.
- (4). Compruebe el funcionamiento del regulador y limpie regularmente el polvo del radiador.
- (5). Si el controlador no puede funcionar, compruebe principalmente si el ventilador está bloqueado y si las piezas están dañadas.
- (6). Evite exponerlo a la luz solar directa o mojarlo con la lluvia.
- (7). Si es inevitable, tome las medidas de protección adecuadas.
- (8). Cualquier modificación del ventilador está estrictamente prohibida.