

**NINITA**

SYSTÈMES D'ÉTIQUETAGE INTELLIGENTS



# CE N'EST PAS JUSTE UN SYSTÈME D'ÉTIQUETAGE.

**C'EST L'ORIGINAL. CELUI QUI CHANGE LES RÈGLES DU JEU.**

Et il a été conçu pour améliorer votre univers de production, considérablement.

**Découvrez le système d'étiquetage intelligent NITA  
de renommée mondiale.**

Le **seul et unique système d'étiquetage 100% servo** qui réduit considérablement le temps d'intervention de l'opérateur et augmente la productivité. Et ce, tout en intégrant les plus récentes technologies, l'expérience utilisateur la plus intuitive, le meilleur soutien technique de sa catégorie et, honnêtement, le pur plaisir de l'étiquetage.

**Entrons dans le vif du sujet.**





## C'EST UN CRÉATEUR DE TAUX DE DISPONIBILITÉ.

**Nous aimons les taux de disponibilité.** En fait, c'est tellement important pour nous que nous avons conçu chaque fonctionnalité sur la NITA pour en créer. Comment? En analysant méticuleusement vos problèmes d'étiquetage et en proposant des solutions technologiques novatrices soutenues par une qualité d'exécution irréprochable.

**Nous vous avons demandé, "Qu'est-ce qui cause vos temps d'arrêt ?"**

**Voici vos réponses:**

- Changements longs et difficiles
- Micro-ajustements synchronisés spontanés difficiles ou inexistant
- Manque de formation des opérateurs
- Commande des mauvaises pièces de rechange et installation incorrecte des pièces de rechange
- Problèmes de diagnostics
- Calendrier d'entretien préventif inexistant
- Aucun accès à du soutien technique rapide

**Nous vous avons entendu. Et nous sommes là pour vous.**

## C'EST LA NOUVELLE NORME ENTIÈREMENT SYNCHRONISÉE.

Notre technologie d'étiquetage ouverte, **entièrement servo synchronisée**, et **notre écran de productivité HMI basé sur Windows**, éliminent ces frustrations et garantissent une expérience d'étiquetage plus fluide, plus efficace et franchement impressionnante.



**Du simple départ à la fin parfaite.**

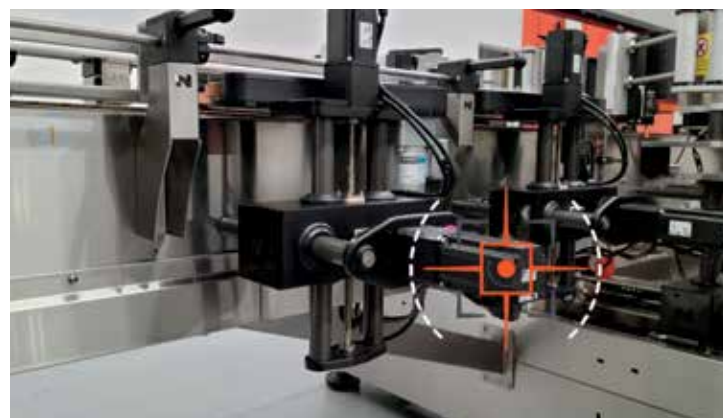




## C'EST UN SYSTÈME D'**AUTODIAGNOSTIC** QUI RÉSOULT LES PROBLÈMES.

Le **système d'autosurveillance NITA** est comme un consultant intégré qui maximise les taux de disponibilité en atténuant les temps d'arrêt.

Comment? Grâce à la **surveillance cyclique des pièces d'usure et à la surveillance en temps réel de tous les servomoteurs**, il avertit automatiquement l'opérateur de l'état de la machine et envoie une alerte si les niveaux de stress dépassent la plage normale. Une fois alerté, vous êtes guidé par des vidéos simples pour rétablir le fonctionnement normal.



Sans cet outil, le problème serait découvert qu'après un dysfonctionnement - quand il est trop tard.

**Et qui a le temps pour ça? Pas notre système à haut **taux de disponibilité.****

## C'EST UNE MACHINE À COMMANDER DES PIÈCES DIRECTEMENT **À L'ÉCRAN.**

Et si vous pouviez déterminer la pièce exacte dont vous avez besoin - à partir d'une réplique exacte de votre machine - directement sur votre écran tactile haute résolution en couleur?

C'est ce que je pensais. NITA vous permet de commander la bonne pièce, à chaque fois, facilement. Il suffit de cliquer sur l'image 3D des items dont vous avez besoin pour les acheter ou pour demander un devis, directement depuis l'écran HMI de votre système d'étiquetage, compatible Wi-Fi. En recevant les bonnes pièces dès la première fois, vous évitez les temps d'arrêt et vous vous assurez d'être opérationnel lorsque vous en avez besoin.



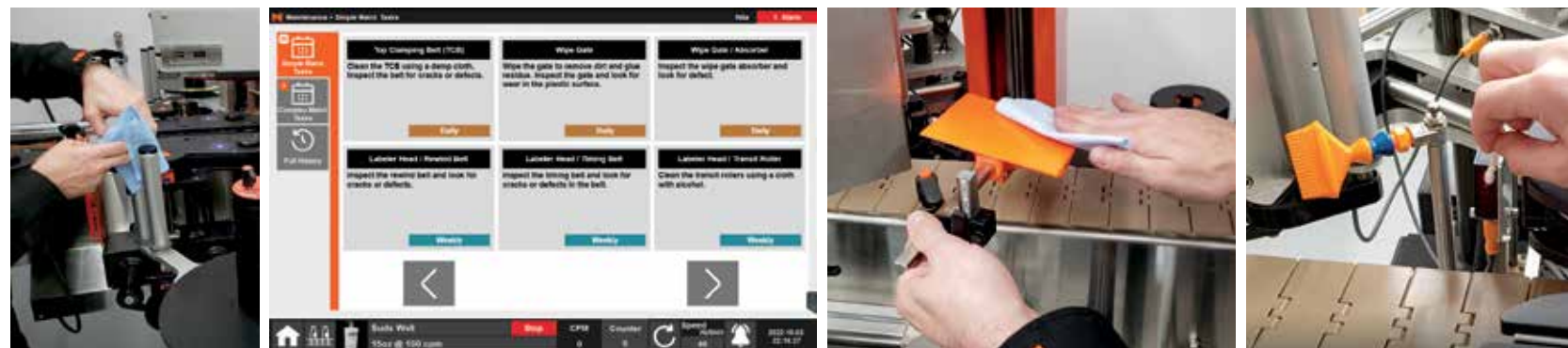
**Temps d'arrêt? Quel temps d'arrêt?**





## C'EST UN MAGNAT DE L'ENTRETIEN PRÉVENTIF.

Le système d'entretien préventif intégré de NITA vous renseigne sur les tâches prioritaires, essentielles au fonctionnement parfait de votre système d'étiquetage. Ce tableau de bord intuitif, avec vidéos d'explications complètes, schémas et tutoriels intégrés, garantit les taux de disponibilité de votre système en réduisant constamment les temps d'arrêt - quotidiennement, hebdomadairement et mensuellement.



**Pour une machine en santé,  
la prévention c'est le pouvoir.**

## C'EST UN PIONNIER DU SOUTIEN TECHNIQUE.

Service à distance SANS FRAIS à vie. (Relisez ça.)

Le programme **NITACARE** vous donne un accès direct et ultra-rapide à notre équipe de soutien technique hautement qualifiée. Communiquez avec nous par téléphone, par vidéo ou en cliquant sur le bouton NitaCare de votre écran HMI. Notre équipe diagnostiquera et remédiera à tout problème immédiatement.



**Haut taux de disponibilité,  
certainement.**

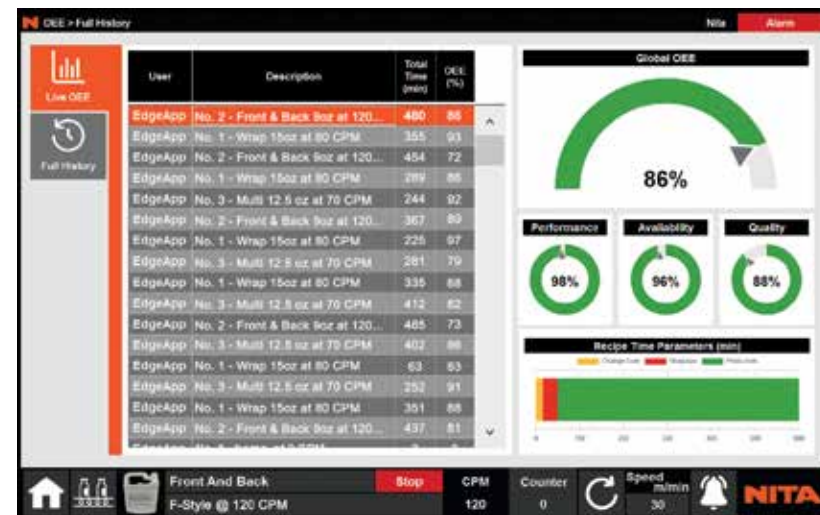


TAUX DE DISPONIBILITÉ

TAUX DE DISPONIBILITÉ



## C'EST UN ANALYSEUR DE PRODUCTION EN **TEMPS RÉEL**.



Chaque NITA comprend un tableau de bord S.C.A.D.A. permettant de consulter en temps réel des données de performance telles que le taux de rendement global (TRG) de votre système, le taux de disponibilité, les temps d'arrêt, les temps des changements, le nombre d'étiquettes et de contenants utilisés.

Le tout, confortablement depuis votre écran HMI ou via la connectivité OPC/UA.

Toute l'étonnante magie analytique s'opère au sein d'un élégant PC HMI fonctionnant sur un système d'exploitation sécurisé Windows IoT Enterprise.

**Puissant système.**

## C'EST UN MAÎTRE DU **CHANGEMENT** INCROYABLEMENT RAPIDE.

Imaginez pouvoir réduire le temps de changement de plus de la moitié, voire jusqu'à 80 %, par rapport à tout autre système. Maintenant, imaginez les temps d'arrêt pouvant être évités.

Le plan 3D précis de votre machine vous guide pas à pas pour faire correspondre la couleur, la lettre et la valeur affichées à l'écran, à la couleur et à la lettre correspondantes sur votre machine. Et lorsque vous avez terminé, cette recette est enregistrée dans le PC HMI, prête à être rappelée en appuyant simplement sur un bouton, pour une reproduction ridiculement rapide et facile.

**Époustoufflement inclus.**



TAUX DE DISPONIBILITÉ

TAUX DE DISPONIBILITÉ





# QUAND LA PERFECTION DEVIENT ENCORE PLUS PARFAITE. CHANGEMENTS ENTIÈREMENT AUTOMATIQUES ET 100% SERVO.



Les travailleurs qualifiés sont difficiles à trouver. Alors, nous les avons intégrés directement dans notre système d'étiquetage.

Les réglages sauvegardés et rappelés, reproduisent automatiquement, instantanément et **ultra-précisément** les recettes sur toutes les composantes 100 % servo-motorisées.

**Changez les temps d'arrêt en sérieux taux de disponibilité.**



**Qu'est-ce que cela signifie pour vous?**

- Vous **réduirez** jusqu'à 80% (et même plus!) le **temps passé par votre opérateur sur la machine**, ce qui lui permettra d'être disponible pour s'occuper des autres composantes de la ligne. Cela aura une influence directe sur votre TAUX DE DISPONIBILITÉ.
- Vous **éliminerez** tous les problèmes d'application d'étiquettes généralement associés à un manque de connaissances de l'opérateur. La **précision parfaite des servomoteurs** sur chaque axe mobile ramènera vos composantes à moins de 1/256" de leurs réglages précédents. Reproduction exacte de la recette sans aucun ajustement de l'opérateur.
- Vous éliminerez les **reprises coûteuses** et réduirez considérablement les pertes de produits en éliminant les erreurs de l'opérateur de l'équation.

**Imaginez tout cela en appuyant simplement sur un bouton. Achetez une fois. Profitez pour toujours. #GAGNER**

TAUX DE DISPONIBILITÉ

TAUX DE DISPONIBILITÉ



**CE N'EST PAS JUSTE UN SYSTÈME D'ÉTIQUETAGE. C'EST LA NOUVELLE GÉNÉRATION DE LA PRODUCTION AUTOMATISÉE.**

**Les caractéristiques standards de chaque machine NITA comprennent :**

Logiciels et composants électroniques **non** propriétaires  
(Disponibles. En vente libre. Partout!)

---

Seulement des **SERVOMOTEURS**  
(Aucun PLC. Aucune carte micro-processeur. Aucun moteur pas-à-pas.)

---

**Synchronisation** parfaite des vitesses de toutes les composantes  
(Vraiment. De TOUTES les composantes!)

---

Réglages **instantanés** sur simple pression d'un bouton  
(Pas de devinette. Un ajustement précis. Instantanément.)

---

Simplicité de fonctionnement inégalée  
(Intuitif, logique et **intelligent**.)

Célèbre châssis **SumoFrame™** ultra-robuste  
(En acier inoxydable 304 et aluminium anodisé.)

---

**Vidéotheque** complète  
(Regarder, apprendre, ajuster, réparer, apprécier.)

---

Soutien technique **NITACARE**  
(Résolution de problème en appuyant sur un bouton. Toujours sans frais. Ouais.)

---

Logiciel d'**autodiagnostic** avec commande de pièces à l'écran  
(Votre personnel de maintenance vous adorera.)

---

**Maintenance préventive** intégrée  
(Santé de la machine optimisée grâce au tableau de bord de tâches simple et agréable.)







## DÉCOUVREZ LA SÉRIE XP

La série XP, incroyablement robuste, extraordinairement bien conçue et infiniment polyvalente, est toujours prête à relever les défis de votre production. La **simplicité d'utilisation** réputée et reconnue est toujours au rendez-vous.



Une ligne de systèmes d'étiquetage. Configurations **infinies**.

CONTENANTS  
RONDS ET  
OVALES

ÉTIQUETTES AVANT,  
ARRIÈRE ET  
ENVELOPPANTES

CONTENANTS  
CONIQUES OU  
CYLINDRIQUES

CONTENANTS  
À PANNEAUX  
MULTIPLES

OPTION  
D'ÉTIQUETAGE  
CONTINU



## DÉCOUVREZ LA SÉRIE JOUST

Incrediblement efficace et flexible, la série Joust est spécialement conçue pour l'étiquetage sur le dessus, le dessous, en forme de C, sur 360° et sur des contenants plats. Toujours 100% servo. Toujours **le système d'étiquetage le plus productif** sur votre ligne.

Observez le **taux de disponibilité**.



ÉTIQUETTES  
EN DESSUS

ÉTIQUETTES  
EN DESSOUS

APPLICATION  
EN C

APPLICATION  
360°

OPTION D'ÉTIQUETAGE  
CONTINU

SÉRIE JOUST

SÉRIE XP



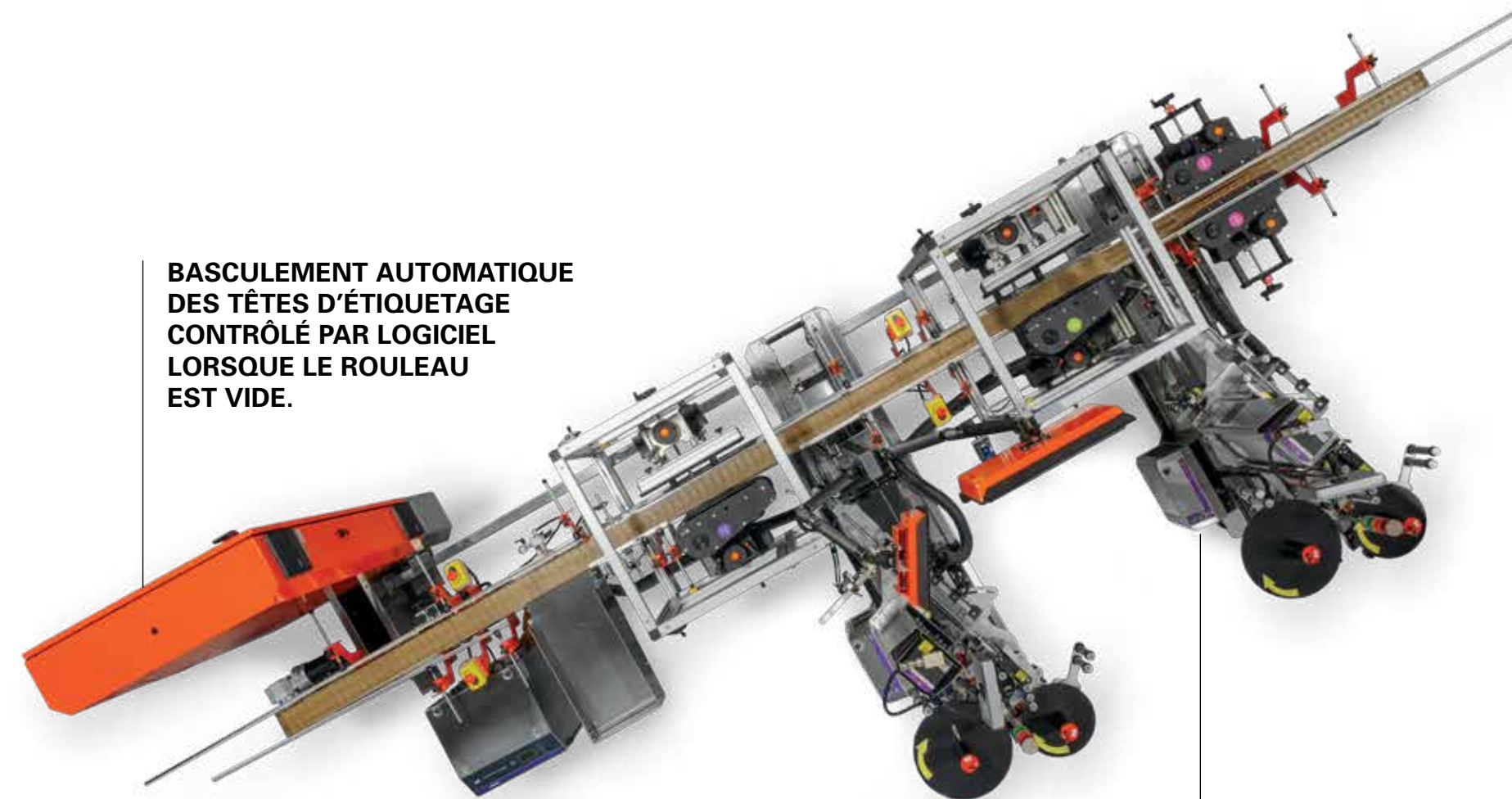
## DÉCOUVREZ LA FONCTION SANS TEMPS D'ARRÊT

Géré à 100 % par logiciel, le flot des contenants **n'est jamais interrompu** grâce au basculement automatique des têtes dont les rouleaux d'étiquettes sont vides vers les têtes prêtes à fonctionner!

Les têtes rétractables par servomoteur sur simple pression d'un bouton rendent le rechargement des rouleaux simple et efficace.

Limitez les désastres avec l'assurance rassurante des têtes redondantes.

**Imaginez le taux de disponibilité.**  
**Mieux encore, APPRÉCIEZ le taux de disponibilité.**



BASCULEMENT AUTOMATIQUE  
DES TÊTES D'ÉTIQUETAGE  
CONTRÔLÉ PAR LOGICIEL  
LORSQUE LE ROULEAU  
EST VIDE.

ÉVITEZ LES TEMPS D'ARRÊT ET  
CRÉEZ DES TAUX DE DISPONIBILITÉ  
GRÂCE À LA SÉCURITÉ DES TÊTES  
REDONDANTES.





## DÉCOUVREZ LA SÉRIE **AUTONOME**

La tête d'étiquetage autonome 100% servo de NITA est faite pour appliquer des étiquettes sur n'importe quoi et n'importe quand. Jusqu'à 3200 pouces par minute d'application d'étiquettes **super précises**.



**PAR BALAYAGE  
(WIPE-ON)**

**PAR AIR PULSÉ  
(TAMP BLOW)**

SÉRIE AUTONOME

## DÉCOUVREZ LA SÉRIE **IMPRESSION ET ÉTIQUETAGE**

Intégrant les principaux moteurs d'impression à transfert thermique tels que Zebra et Sato, les applicateurs d'étiquettes STA616 sont des bourreaux de travail industriels. Imprimez et appliquez toutes les **informations variables** requises dans le climat actuel du sur demande.



**BORD D'ATTAQUE  
(LEADING EDGE)**

**BORD DE FUITE  
(TRAILING  
EDGE)**

**CÔTÉS  
ADJACENTS**

**ANGLES  
(CORNER  
WRAP)**



IMPRESSION ET ÉTIQUETAGE





## DÉCOUVREZ LES PRODUITS D'ORIENTATION, DE VISION ET DE SUIVI DE PRODUITS COGNEX.

Nos systèmes personnalisés d'orientation, de validation et de vérification de produits Cognex inspecteront, rejeteront, orienteront et suivront vos produits n'importe où sur votre système d'étiquetage NITA.



Des caméras ou capteurs de qualité professionnelle, combinés à un système de courroies servo-motorisées, font pivoter les contenants ronds et carrés. Ce système est offert en version intégrée à un puissant système d'étiquetage NITA ou en version autonome lorsque l'application d'étiquette n'est pas nécessaire.

**Solutions dans le mille.**

SUIVI DE  
PRODUITS

OCR

OCV

HAUTEUR ET  
INCLINAISON

PRÉSENCE  
D'ÉTIQUETTE

MÉCANISMES DE  
SÉRIALISATION ET DE REJET

## CE N'EST PAS JUSTE UN SYSTÈME D'ÉTIQUETAGE.

C'EST UN SYSTÈME SOUVENT COPIÉ (MAIS JAMAIS VRAIMENT ÉGALÉ) ET TOUJOURS **CERTIFIÉ NITA.**

Notre mise à jour annuelle des certifications CSA et UL vous assurera une tranquillité d'esprit sachant que votre système NITA est construit selon les normes de fabrication les PLUS ÉLEVÉES de l'industrie.



**Certification :**

*Certifications CSA et UL confirmées par l'insigne ETL*

*Conforme à la norme UL STD 73, certifié CSA STD C22.2 No 68*



---

# À PROPOS DES TAUX DE DISPONIBILITÉ **NITALABELING.COM**

---

1051, rue du Viger, Terrebonne, Québec Canada J6W 6B6

**T.** 450.961.4000 **F.** 450.961.4240

**Sans frais** 1.855.668.NITA (6482)