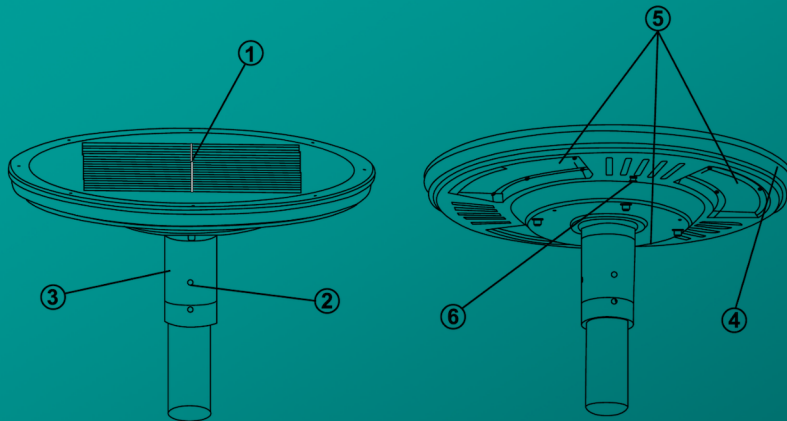
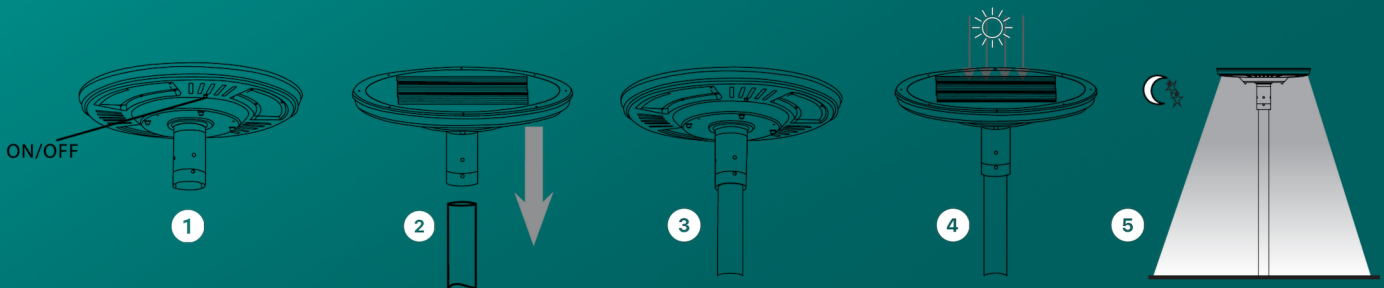


Extensa SunDisk Radiant™



Inhoud

- 1) Zonnepaneel
- 2) Bevestigings bouten
- 3) Bracket
- 4) Aluminium behuizing
- 5) LED paneel
- 6) ON/OFF knop



Snelle Installatie gids

- 1) Lamp activeren: druk op de on/off-knop om de lamp in te schakelen.
- 2) Paal installatie: bevestig de lamp op een paal.
- 3) Armatuur bevestigen: draai de bouten stevig aan, maar niet te strak om beschadiging van de schroefdraad te voorkomen.
- 4) Zonne-Energie opladen: de lamp laadt automatisch op bij daglicht.
- 5) Automatische werking: bij schemering activeert de lichtsensor de lamp.

Tip: Laad het apparaat vóór de installatie 10 uur op in direct zonlicht om de batterij volledig op te laden.

