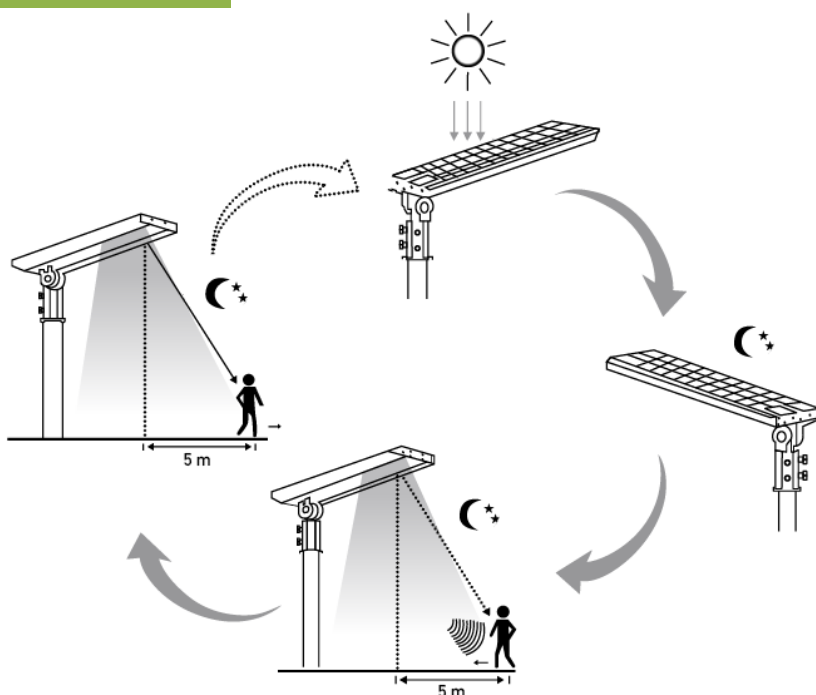




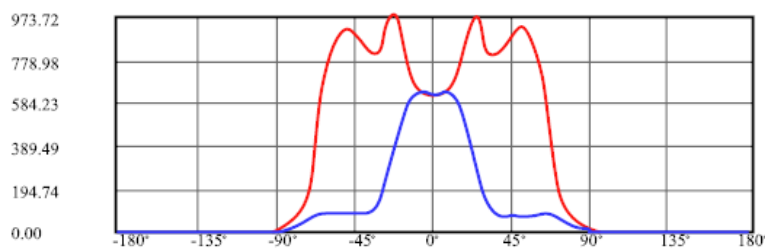
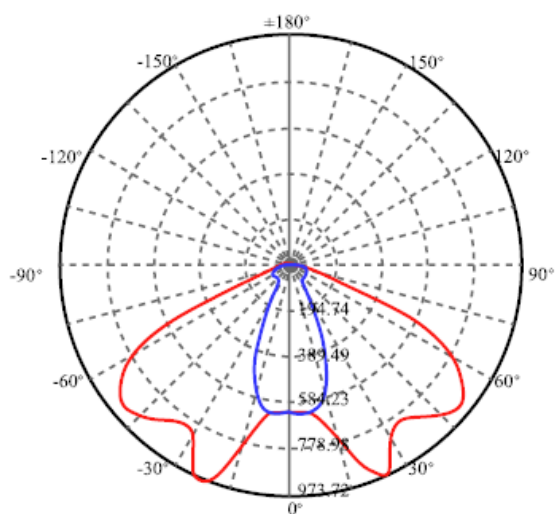
### Installatie instructie

Plaats de armatuur vóór installatie 10 uur in sterk zonlicht of 5 uur via normale stroomvoorziening om de accu volledig op te laden.

### Werkmodus

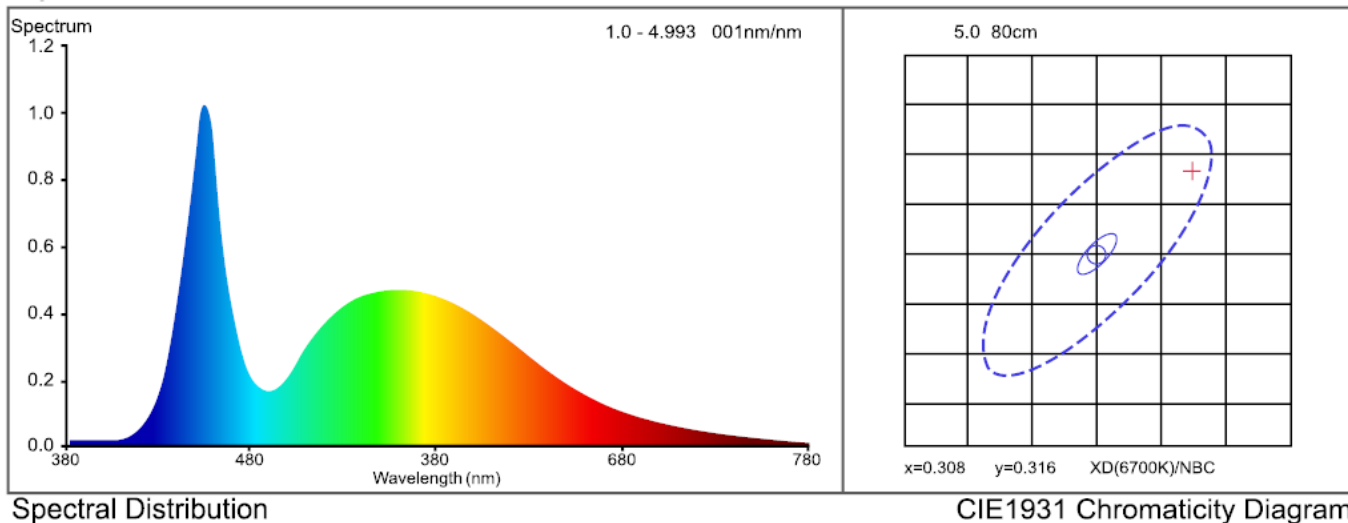


### Lichtverdelingscurve



C0(Max): —  
 C0/C180: —  
 C90/C270: —  
 Field angle(10%Imax): C0/180Left:79.1 Right:79.7  
                                   :C90/270Left:69.7 Right:72.0  
 Beam Angle(50%Imax): C0/180Left:68.4 Right:69.2  
                                   :C90/270Left:24.0 Right:24.0

**Spectrum**



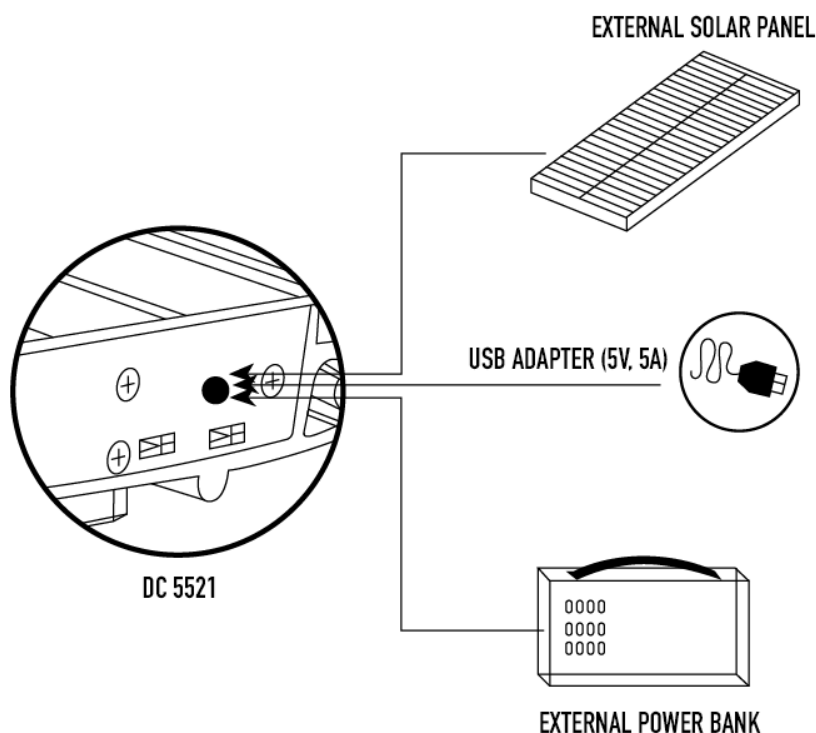
**Colorimetric Parameters**

Chromaticity Coordinate:  $x = 0.3154$   $y = 0.3240$  /  $u' = 0.2016$   $v' = 0.4660$  (  $duv = -7.85e-04$  )

CCT= 6390K Prcp WL: Ld=484.7nm Purity=6.8%

Peak WL: Lp=454nm FWHM: =21.6nm Ratio:R=13.4% G=81.6% B=5.0%

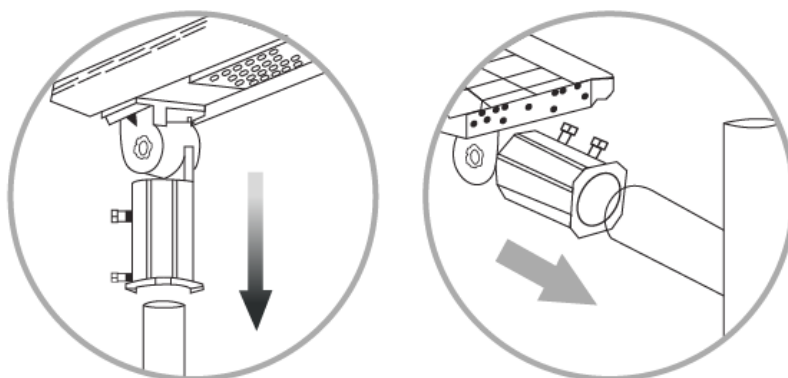
**DC-poort**



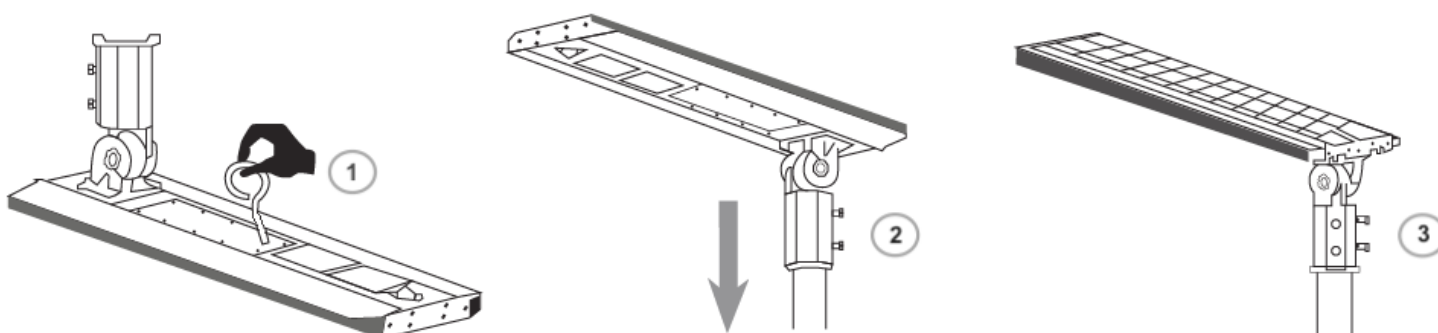
**Technische informatie**

<b>Lamp Wattage (W)</b>	15W (100%) en 4W (25%)
<b>Lamp Luminous Flux (lm)</b>	2400 lumen
<b>Lamp Luminous Efficiency (lm/W)</b>	160 lm/W
<b>LED type</b>	LED Cree 60 pcs SMD
<b>Lichtkleur</b>	Wit, 6000 - 6500K
<b>Zonnepaneel</b>	5.5.V/ 20W hoog rendement (19%) monokristallijn silicium zonnepaneel geïntegreerd met getemperd glas.
<b>Batterij</b>	3.7V/ 26.4AH Vervangbare lithium batterij.
<b>Materiaal behuizing</b>	Geanodiseerd aluminium met anti- elektrostatische bescherming laag.
<b>Optisch materiaal</b>	Polycarbonaat
<b>Afmetingen</b>	610 x 276 x 40 mm
<b>Gewicht</b>	8.5 kilo
<b>Oplaadtijd</b>	6 - 8 uur (indien voldoende en sterk zonlicht).
<b>Verwachte levensduur batterij</b>	>1500 cycli
<b>Verwachte levensduur LED</b>	>50.000 uur
<b>Afstandsbediening</b>	Nee
<b>Bewegingssensor</b>	Ja, Passief Infrarood detector (PIR).
<b>Bewegingssensor bereik</b>	5 - 8 meter
<b>Stralingshoek</b>	120 graden
<b>Temperatuur (operationeel)</b>	-20 tot 65 graden Celsius
<b>Aanbevolen lantaarnpaal hoogte</b>	3 - 6 meter
<b>Aanbevolen afstand tussen lamp</b>	10 meter
<b>Installatie</b>	Paaltop of opschuifmontage $\leq \Phi$ 60 mm (past op alle lantaarnpalen van Extensa).
<b>Garantietermijn</b>	1 jaar
<b>Compliance en certificaat</b>	CE, RoHS, FCC, ISO900:2015
<b>IP-rating</b>	IP 65
<b>Ingangsfrequentie</b>	50Hz
<b>Ingangsspanning</b>	220V
<b>Afmeting verpakking (doos)</b>	630 x 355 x 170 mm

### Montage opties



### Montage instructie



### Strak vormgegeven "plug and play" Solar armatuur met LED-technologie

- Werkt 100% op Zonne-energie, met Bewegingssensor en schemerschakelaar.
- Vervaardigd van hoogwaardig geanodiseerd aluminium en getemperd glas.
- Off-grid: hoeft niet aangesloten te worden op het elektriciteitsnet.
- Uitbreidingsopties: kan extra externe zonnepaneel op aangesloten worden.
- Toepassingen: tuin, camping, park, boerderij, bedrijfspand, parkeerplaats, paden, wegen etc.



**Netherlands office:** Brinkweg 32, 7021 BW Zelhem.

**Email:** [contact@extensasolar.nl](mailto:contact@extensasolar.nl)

**Phone:** +31(0)314645401