

3D - Gehäuse VAN PI Dimmy



Wenn du keinen eigenen 3D - Drucker besitzt, kannst du direkt bei uns das Gehäuse für dein neues VAN PI Dimmy drucken lassen.

Wir verwenden hochqualitatives Filament welches unter anderem nach ISO 13432 biologisch abbaubar ist, eine RoHS- und REACH Compliant - Zertifizierung besitzt und auch frei von Silikonen ist. Das verwendete Filament ist ebenfalls für die Spielzeugherstellung einsetzbar.



Specsheet V1.3



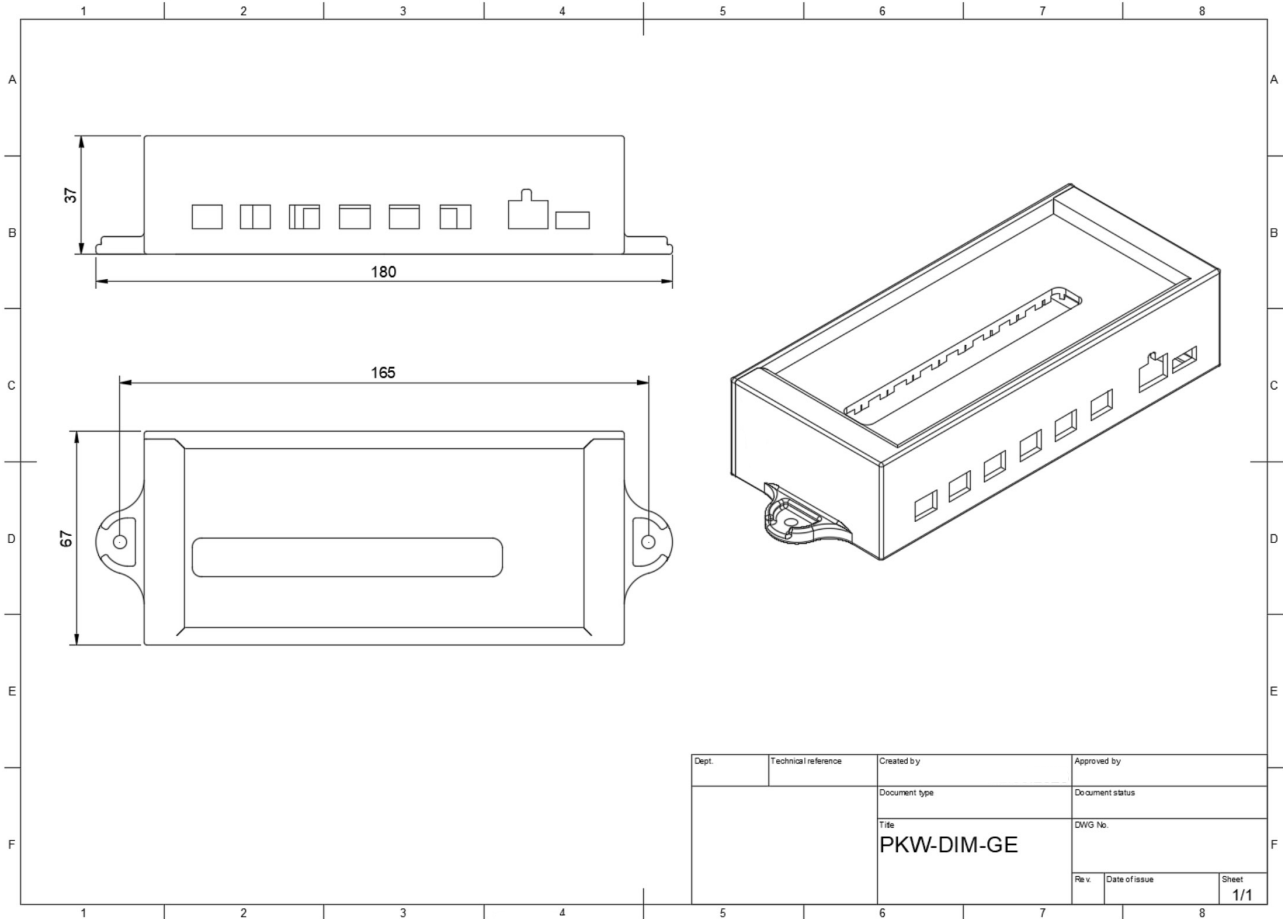
Pekaway GmbH
Adresse: Zörbiger Str. 18, 06780 Zörbig
Tel.: +49 34956 / 554 523
E-Mail: briefkasten@pekaway.de
www.pekaway.de

Hardware Features

Abmessungen:

Lieferumfang:

- 3D gedrucktes Gehäuse
- 4x M3x6 Schrauben
- 2x M2x4 Schrauben



3D-Druck Dateien, Anleitungen und Quickstarts, Images und Firmware, Schaltpläne unter:

<https://links.pekaway.de>

Zertifizierungen



Specsheet V1.3



Pekaway GmbH
 Adresse: Zörbiger Str. 18, 06780 Zörbig
 Tel.: +49 34956 / 554 523
 E-Mail: briefkasten@pekaway.de
www.pekaway.de