

CATALOGO TECNICO

VALVOLE DI RITEGNO E DI FONDO YORK[®]





VALVOLE DI RITEGNO E DI FONDO YORK®

103 Valvola di ritegno YORK®

Adatte all'impiego in impianti idraulici, di riscaldamento, di condizionamento e pneumatici.
Installabili in qualsiasi posizione: verticale, orizzontale, obliqua.



| MISURA | PRESSIONE | CODICE | IMBALLO |
|---------------|--------------|---------|---------|
| 3/8" (DN 10) | 12bar/174psi | 1030038 | 10/200 |
| 1/2" (DN 15) | 12bar/174psi | 1030012 | 10/170 |
| 3/4" (DN 20) | 12bar/174psi | 1030034 | 8/120 |
| 1" (DN 25) | 12bar/174psi | 1030100 | 8/88 |
| 1"1/4 (DN 32) | 10bar/145psi | 1030114 | 6/60 |
| 1"1/2 (DN 40) | 10bar/145psi | 1030112 | 4/28 |
| 2" (DN 50) | 10bar/145psi | 1030200 | 2/24 |
| 2"1/2 (DN 65) | 8bar/116psi | 1030212 | 1/16 |
| 3" (DN 80) | 8bar/116psi | 1030300 | 1/8 |
| 4" (DN 100) | 8bar/116psi | 1030400 | 1/4 |

CERTIFICAZIONI



CAPITOLATO

Corpo in ottone.

Tenuta in polimero.

Guarnizione in NBR.

Molla in acciaio inox.

Temperatura minima e massima d'esercizio: -20°C, 100°C.

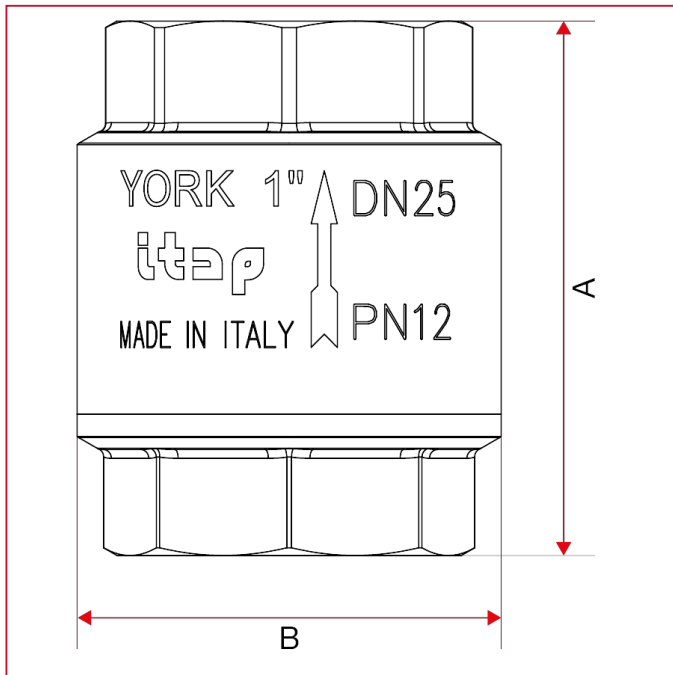
Attacchi filettati ISO 228 (equivalente a DIN EN ISO 228 e BS EN ISO 228).

Certificato ACS nelle misure da 3/8" a 2".



VALVOLE DI RITEGNO E DI FONDO YORK®

INGOMBRI

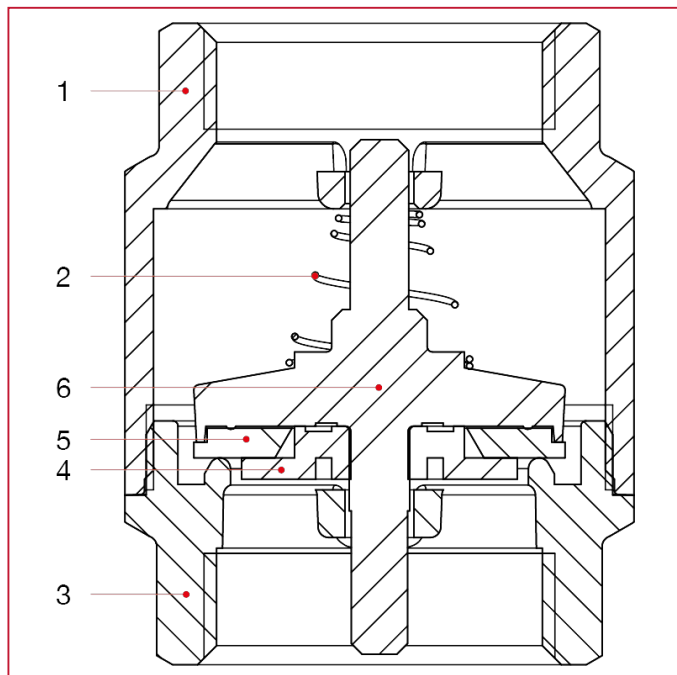


| | 3/8" | 1/2" | 3/4" | 1" | 1"1/4 | 1"1/2 | 2" | 2"1/2 | 3" | 4" |
|------------------------|------|------|------|------|-------|-------|------|-------|-----|-------|
| DN | 10 | 15 | 20 | 25 | 32 | 40 | 50 | 65 | 80 | 100 |
| A | 46,5 | 48 | 53 | 60,5 | 66,5 | 74 | 80,5 | 98 | 103 | 118,5 |
| B | 35 | 35 | 42 | 48 | 59,5 | 70,5 | 86 | 103 | 126 | 154 |
| Kg/cm ² bar | 12 | 12 | 12 | 12 | 10 | 10 | 10 | 8 | 8 | 8 |
| LBS - psi | 174 | 174 | 174 | 174 | 145 | 145 | 145 | 116 | 116 | 116 |



VALVOLE DI RITEGNO E DI FONDO YORK®

MATERIALI



| POS. | DESCRIZIONE | N. | MATERIALE |
|------|-------------|----|-----------------------|
| 1 | Corpo | 1 | Ottone CW617N |
| 2 | Molla | 1 | Acciaio inox AISI 302 |
| 3 | Manicotto | 1 | Ottone CW617N |
| 4 | Perno | 1 | Polimero |
| 5 | Guarnizione | 1 | NBR |
| 6 | Tenuta | 1 | Polimero |



VALVOLE DI RITEGNO E DI FONDO YORK®

INSTALLAZIONE

Le valvole YORK® sono unidirezionali; permettono cioè il passaggio del fluido in una sola direzione, esse vanno quindi montate in modo che la freccia sul corpo sia nella stessa direzione del fluido.

Le valvole sono composte da una molla, un valvolina e due parti di ottone, corpo e manicotto, che le contengono e che sono assemblate fra loro tramite una filettatura e sigillate tramite apposito frena-filetti.

Per evitare che lo strato di frena-filetti si rompa e quindi che la valvola perda dall'accoppiamento corpo-manicotto, bisogna evitare di sottoporre le due parti a momenti torcenti.

Per la loro installazione vanno utilizzate le normali pratiche idrauliche, ed in particolare:

- per una corretta installazione della valvola, in prossimità di curve o pompe di circolazione, la valvola va montata ad una distanza pari a 10 volte il diametro della tubazione.
- assicurarsi che le due tubature siano correttamente allineate;
- durante il montaggio applicare la chiave all'estremità della valvola più vicina al tubo;
- l'applicazione del materiale di fissaggio (PTFE, canapa) deve essere limitato alla zona del filetto, un eccesso potrebbe interferire nella zona di tenuta gomma-metallo pregiudicando la funzionalità della valvola;
- nel caso in cui il fluido presenti delle impurità (sporco, polvere, eccessiva durezza dell'acqua) queste vanno rimosse o filtrate perchè potrebbero interferire nella zona di tenuta gomma-metallo pregiudicando la funzionalità della valvola.

DISINSTALLAZIONE

Per la disinstallazione della valvola dalla linea o comunque prima di svitare le giunzioni ad essa collegate:

- Indossare gli indumenti protettivi normalmente richiesti per lavorare con il fluido contenuto nella linea;
- Depressurizzare la linea;
- Durante lo smontaggio applicare la chiave all'estremità della valvola più vicina al tubo.

MANUTENZIONE

Verificare la valvola periodicamente, in funzione dell'utilizzo e delle condizioni di lavoro, per assicurarsi che funzioni correttamente.

In caso ci siano delle perdite in corrispondenza della tenuta, queste possono essere causate dal deposito di qualche corpo estraneo (sporco, calcare) sulla tenuta in gomma.

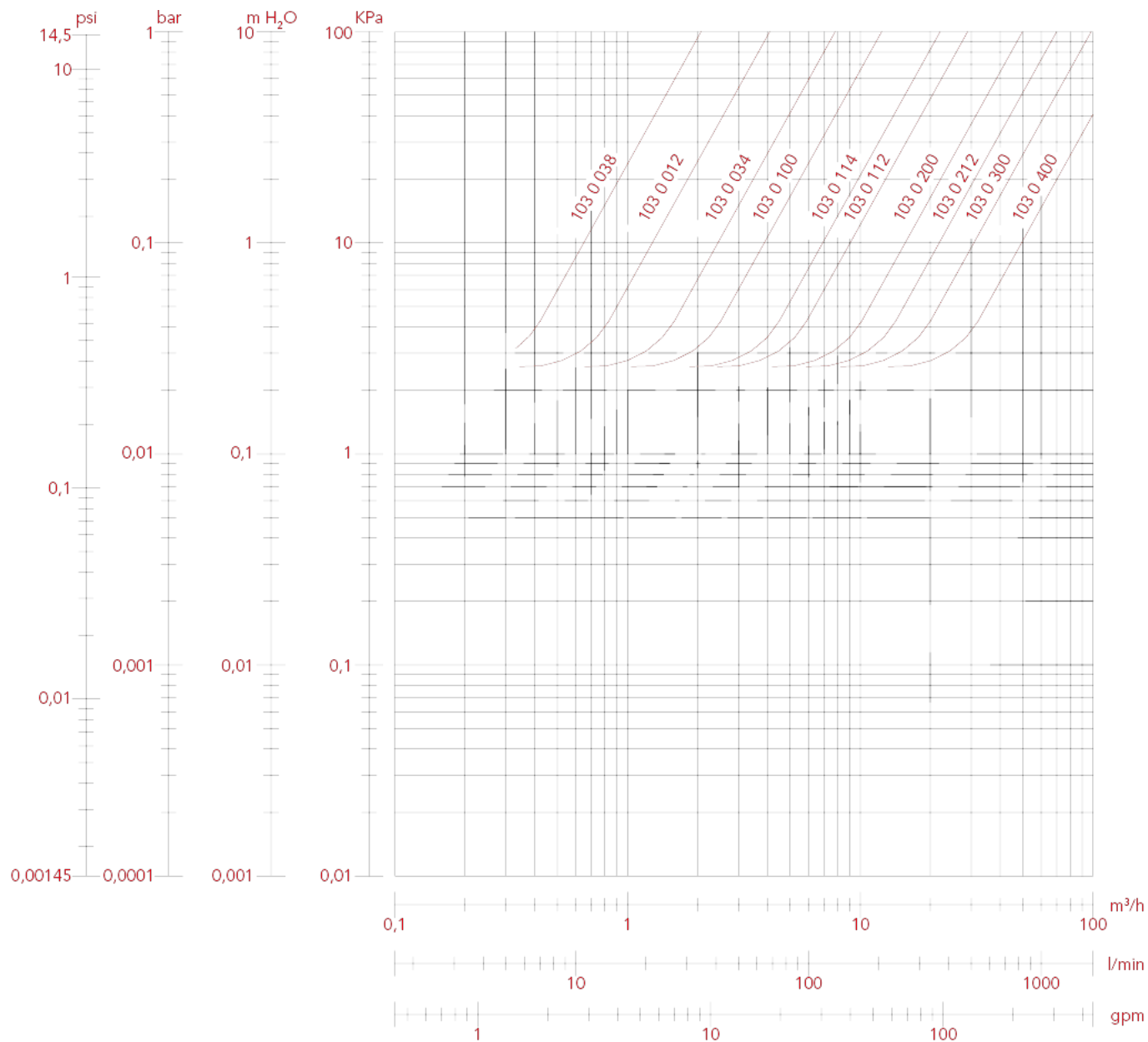
Per rimediare a questo inconveniente, smontare la valvola e rimuovere il corpo estraneo tramite aria compressa o utensili.



VALVOLE DI RITEGNO E DI FONDO YORK®

DIAGRAMMA PERDITE DI CARICO (Con acqua)

| | 3/8" | 1/2" | 3/4" | 1" | 1"1/4 | 1"1/2 | 2" | 2"1/2 | 3" | 4" |
|----|------|------|------|-------|-------|-------|-------|-------|-------|--------|
| KV | 2,11 | 4,22 | 7,92 | 11,67 | 22,42 | 29,39 | 51,40 | 69,90 | 98,49 | 157,91 |

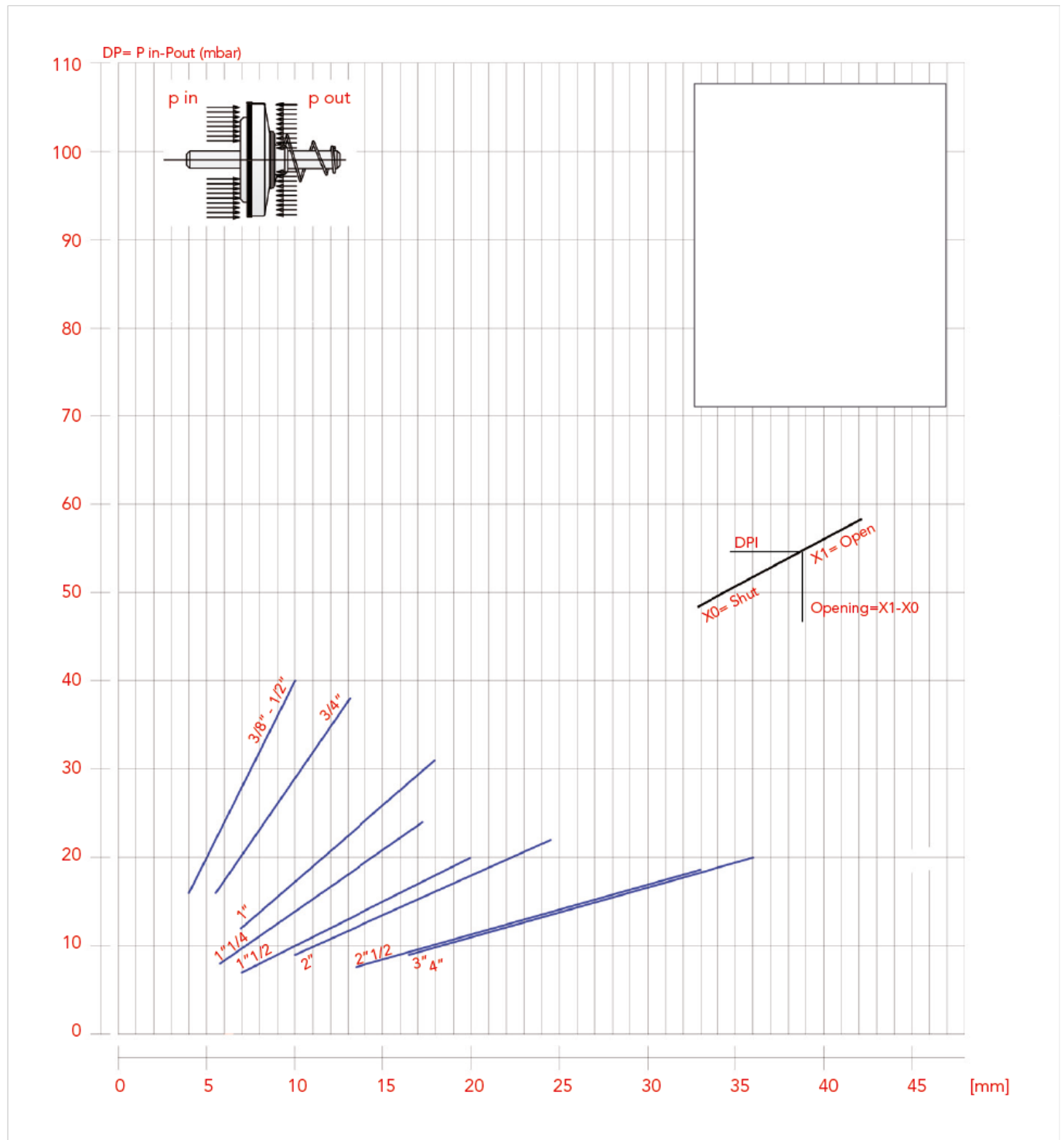




VALVOLE DI RITEGNO E DI FONDO YORK®

DIAGRAMMA PRESSIONE MINIMA DI APERTURA

L'apertura della valvola è data dalla differenza di pressione fra i due lati della sede.

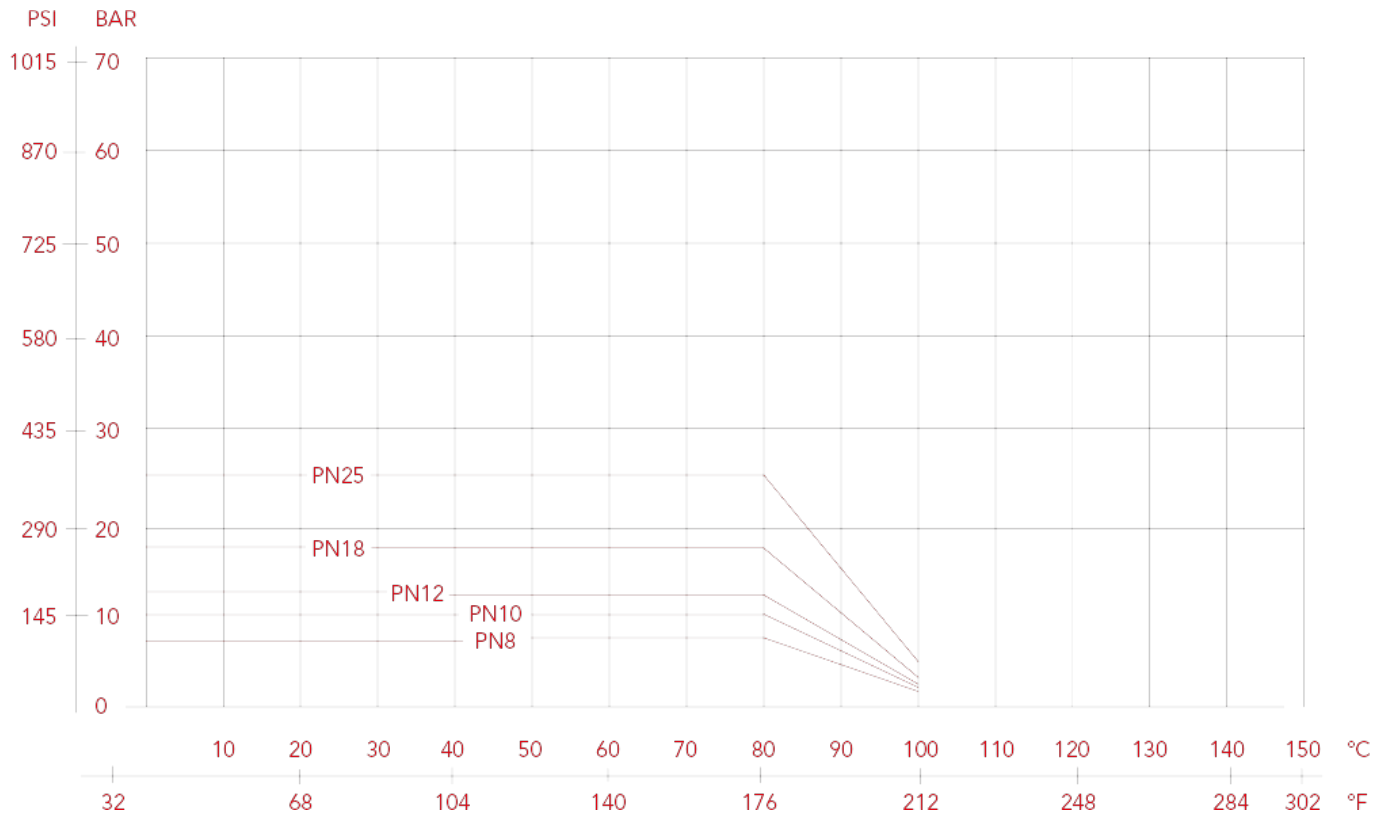




VALVOLE DI RITEGNO E DI FONDO YORK®

DIAGRAMMA PRESSIONE-TEMPERATURA

I valori espressi dalle curve rappresentano il limite massimo di impiego delle valvole.
I valori riportati sono a titolo orientativo.





VALVOLE DI RITEGNO E DI FONDO YORK®

108 Valvola di fondo YORK®

Adatte all'impiego in impianti idraulici, di riscaldamento, di condizionamento e pneumatici.
Installabili in qualsiasi posizione: verticale, orizzontale, obliqua.



| MISURA | PRESSIONE | CODICE | IMBALLO |
|---------------|--------------|---------|---------|
| 3/8" (DN 10) | 12bar/174psi | 1080038 | 8/120 |
| 1/2" (DN 15) | 12bar/174psi | 1080012 | 10/150 |
| 3/4" (DN 20) | 12bar/174psi | 1080034 | 8/96 |
| 1" (DN 25) | 12bar/174psi | 1080100 | 8/64 |
| 1"1/4 (DN 32) | 10bar/145psi | 1080114 | 6/36 |
| 1"1/2 (DN 40) | 10bar/145psi | 1080112 | 4/16 |
| 2" (DN 50) | 10bar/145psi | 1080200 | 2/14 |
| 2"1/2 (DN 65) | 6bar/87psi | 1080212 | 1/8 |
| 3" (DN 80) | 6bar/87psi | 1080300 | 1/6 |
| 4" (DN 100) | 6bar/87psi | 1080400 | 1/3 |

CERTIFICAZIONI



CAPITOLATO

Corpo in ottone.

Tenuta in polimero.

Guarnizione in NBR.

Molla in acciaio inox.

Filtro in polimero e acciaio inox.

Grado di filtrazione: da 3/8" a 2": 1200µm; da 2"1/2 a 4": 1700µm.

Temperatura minima e massima d'esercizio: -20°C, 100°C.

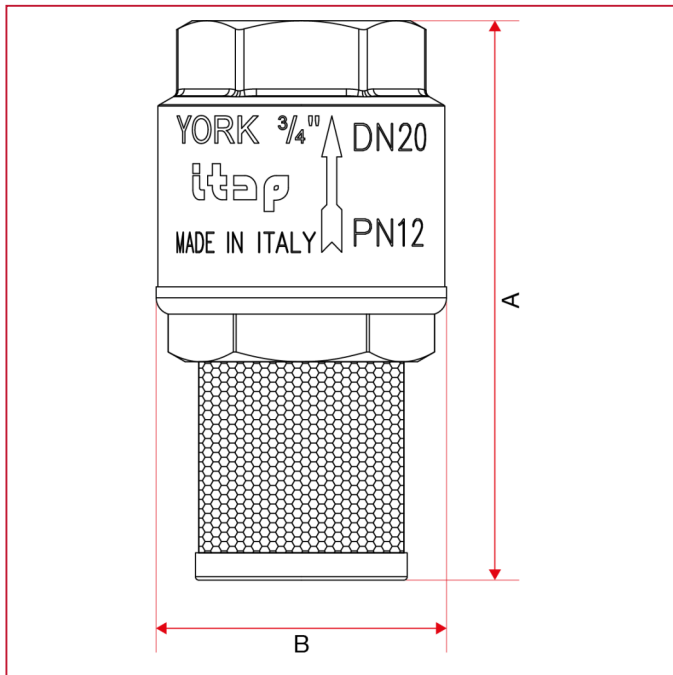
Attacchi filettati ISO 228 (equivalente a DIN EN ISO 228 e BS EN ISO 228).

Certificato ACS nelle misure da 3/8" a 2".



VALVOLE DI RITEGNO E DI FONDO YORK®

INGOMBRI

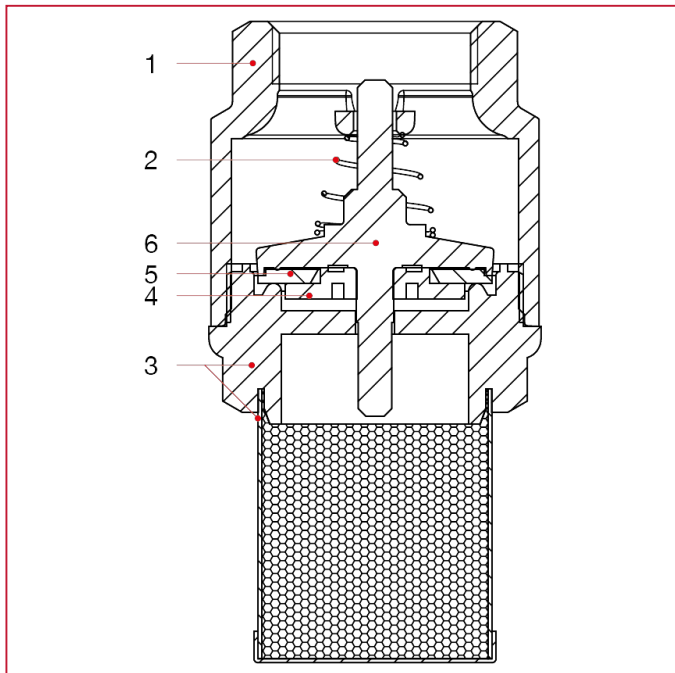


| | 3/8" | 1/2" | 3/4" | 1" | 1"1/4 | 1"1/2 | 2" | 2"1/2 | 3" | 4" |
|------------------------|------|------|------|------|-------|-------|-------|-------|-------|-------|
| DN | 10 | 15 | 20 | 25 | 32 | 40 | 50 | 65 | 80 | 100 |
| A | 69,5 | 70 | 82 | 91,5 | 108 | 119 | 136,5 | 164,5 | 184,5 | 214,5 |
| B | 35 | 35 | 42 | 48 | 59,5 | 70,5 | 86 | 103 | 126 | 154 |
| Kg/cm ² bar | 12 | 12 | 12 | 12 | 10 | 10 | 10 | 6 | 6 | 6 |
| LBS - psi | 174 | 174 | 174 | 174 | 145 | 145 | 145 | 87 | 87 | 87 |



VALVOLE DI RITEGNO E DI FONDO YORK®

MATERIALI



| POS. | DESCRIZIONE | N. | MATERIALE |
|------|-------------|----|-----------------------------------|
| 1 | Corpo | 1 | Ottone CW617N |
| 2 | Molla | 1 | Acciaio inox AISI 302 |
| 3 | Filtro | 1 | Polimero ed acciaio inox AISI 304 |
| 4 | Perno | 1 | Polimero |
| 5 | Guarnizione | 1 | NBR |
| 6 | Tenuta | 1 | Polimero |



VALVOLE DI RITEGNO E DI FONDO YORK®

INSTALLAZIONE

Le valvole YORK® sono unidirezionali; permettono cioè il passaggio del fluido in una sola direzione, esse vanno quindi montate in modo che la freccia sul corpo sia nella stessa direzione del fluido.

Le valvole sono composte da una molla, un valvolina e due parti di ottone, corpo e manicotto, che le contengono e che sono assemblate fra loro tramite una filettatura e sigillate tramite apposito frena-filetti.

Per evitare che lo strato di frena-filetti si rompa e quindi che la valvola perda dall'accoppiamento corpo-manicotto, bisogna evitare di sottoporre le due parti a momenti torcenti.

Per la loro installazione vanno utilizzate le normali pratiche idrauliche, ed in particolare:

- per una corretta installazione della valvola, in prossimità di curve o pompe di circolazione, la valvola va montata ad una distanza pari a 10 volte il diametro della tubazione.
- assicurarsi che le due tubature siano correttamente allineate;
- durante il montaggio applicare la chiave all'estremità della valvola più vicina al tubo;
- l'applicazione del materiale di fissaggio (PTFE, canapa) deve essere limitato alla zona del filetto, un eccesso potrebbe interferire nella zona di tenuta gomma-metallo pregiudicando la funzionalità della valvola;
- nel caso in cui il fluido presenti delle impurità (sporco, polvere, eccessiva durezza dell'acqua) queste vanno rimosse o filtrate perchè potrebbero interferire nella zona di tenuta gomma-metallo pregiudicando la funzionalità della valvola.

DISINSTALLAZIONE

Per la disinstallazione della valvola dalla linea o comunque prima di svitare le giunzioni ad essa collegate:

- Indossare gli indumenti protettivi normalmente richiesti per lavorare con il fluido contenuto nella linea;
- Depressurizzare la linea;
- Durante lo smontaggio applicare la chiave all'estremità della valvola più vicina al tubo.

MANUTENZIONE

Verificare la valvola periodicamente, in funzione dell'utilizzo e delle condizioni di lavoro, per assicurarsi che funzioni correttamente.

In caso ci siano delle perdite in corrispondenza della tenuta, queste possono essere causate dal deposito di qualche corpo estraneo (sporco, calcare) sulla tenuta in gomma.

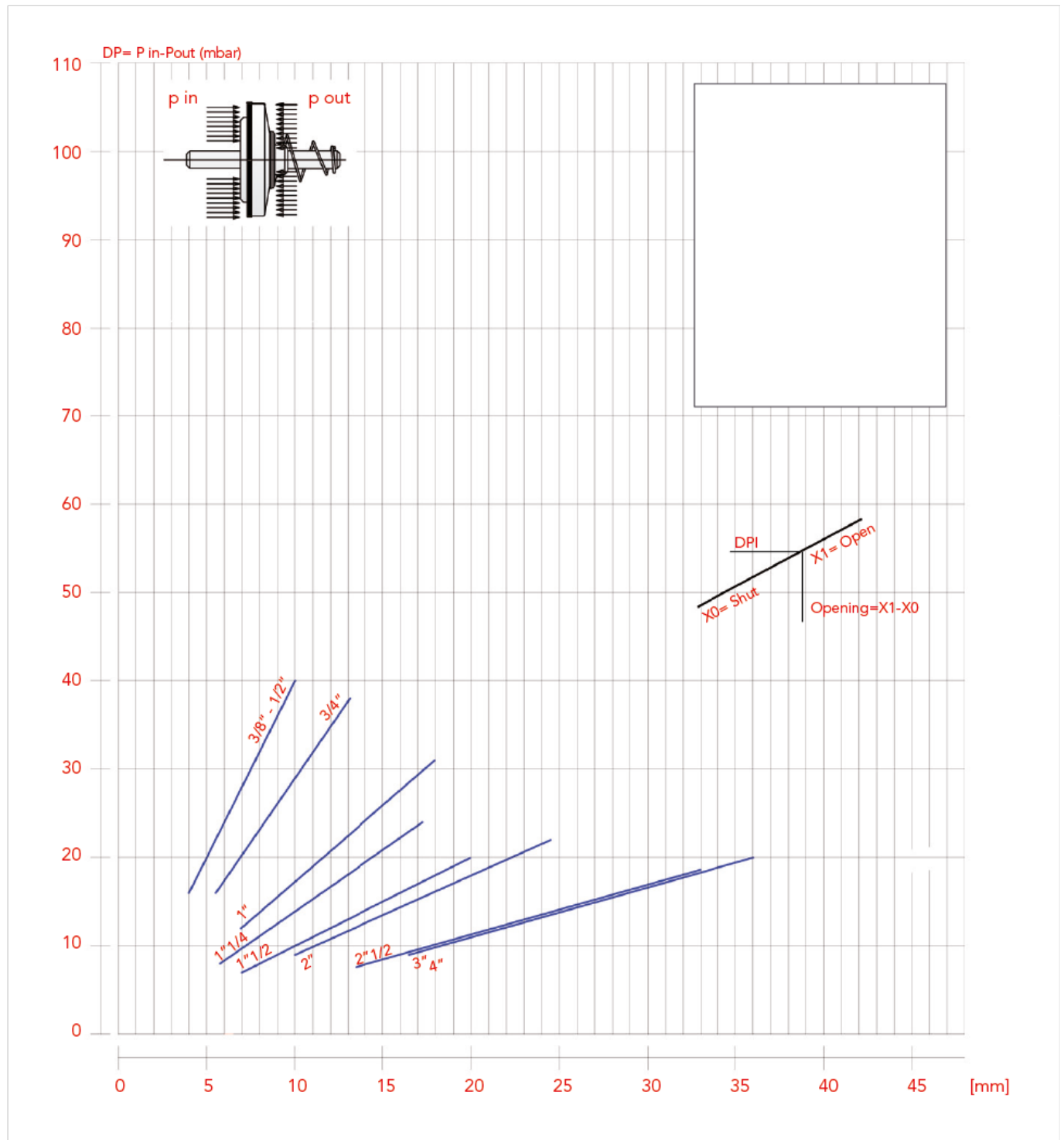
Per rimediare a questo inconveniente, smontare la valvola e rimuovere il corpo estraneo tramite aria compressa o utensili.



VALVOLE DI RITEGNO E DI FONDO YORK®

DIAGRAMMA PRESSIONE MINIMA DI APERTURA

L'apertura della valvola è data dalla differenza di pressione fra i due lati della sede.

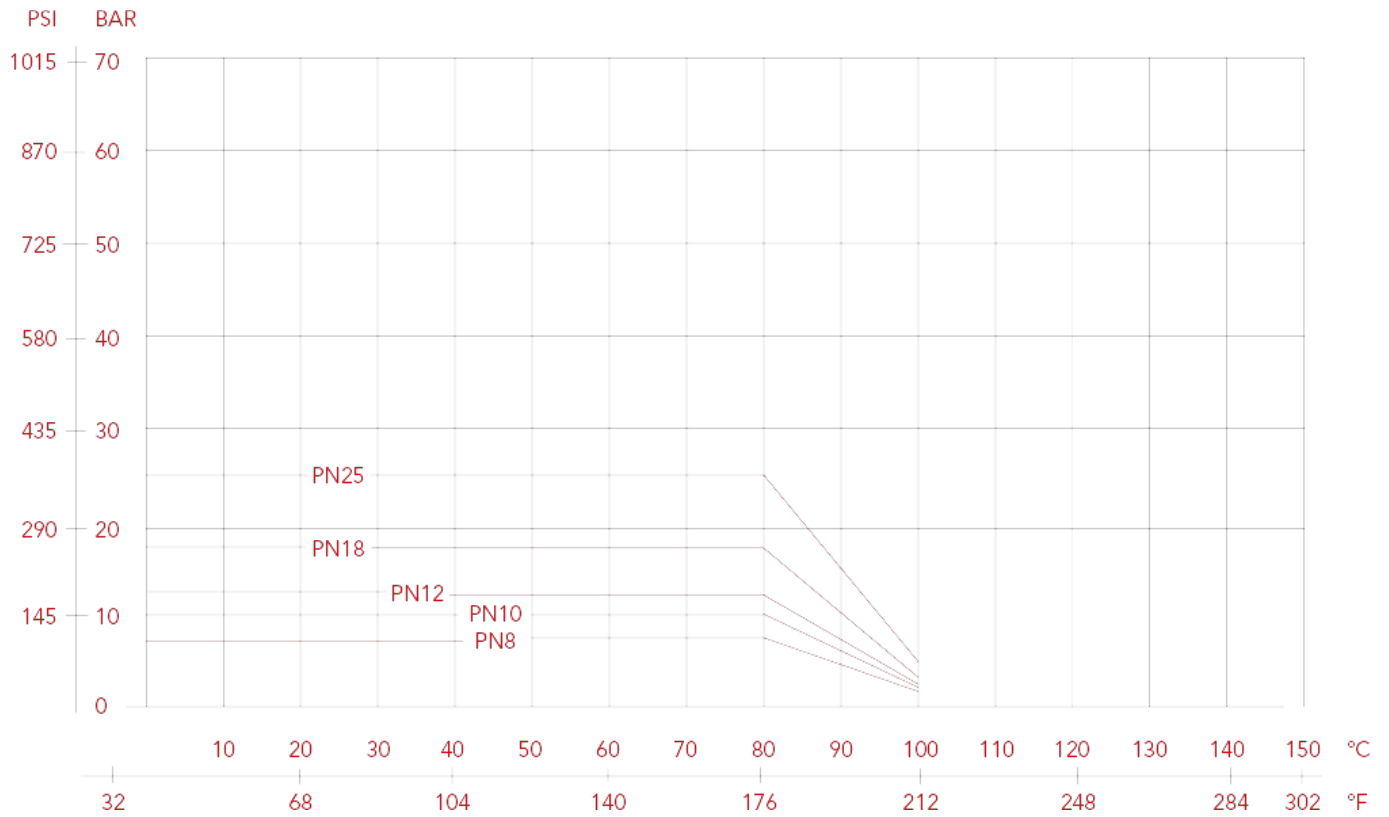




VALVOLE DI RITEGNO E DI FONDO YORK®

DIAGRAMMA PRESSIONE-TEMPERATURA

I valori espressi dalle curve rappresentano il limite massimo di impiego delle valvole.
I valori riportati sono a titolo orientativo.





ITAP S.p.A.
Via Ruca 19
25065 Lumezzane
Brescia (ITALY)
Tel 030 8927011
Fax 030 8921990
www.itap.it - info@itap.it

Ci riserviamo il diritto di apportare miglioramenti e modifiche ai prodotti descritti ed ai relativi dati tecnici in qualsiasi momento e senza preavviso.

rev. 20230619