

# SW-DUOHMG

## Gruppi di pressurizzazione a velocità fissa



Il gruppo di pressurizzazione SW-DUO si compone di due elettropompe e di due dispositivi SWITCHMATIC 2 comunicanti in grado di gestire il funzionamento del gruppo in maniera pressostatica, indicando quindi una pressione di partenza ed una di fermata. .

Questo sistema innovativo è un vero e proprio quadro di comando, ma anche di protezione del sistema e delle elettropompe, proteggendole da sovracorrenti. Vanta poi altre due protezioni fondamentali: marcia a secco con conseguente attivazione del sistema ART (che effettua un tentativo di ripartenza della pompa rimasta senza acqua ogni 30 minuti nell'arco di 24 ore) e la protezione contro la perdita di precarica nel serbatoio.

I due SWITCHMATIC gestiscono autonomamente l'accessione e lo spegnimento delle elettropompe, il funzionamento simultaneo e le ripartenze alternate.

### DATI DI ESERCIZIO

- Portate fino a 180 l/min (10,8 m<sup>3</sup>/h)
- Prevalenze fino a 68 metri
- Velocità di rotazione 2850 r.p.m.
- Servizio continuo S1
- Altezza massima di aspirazione: 7 metri

### APPLICAZIONI

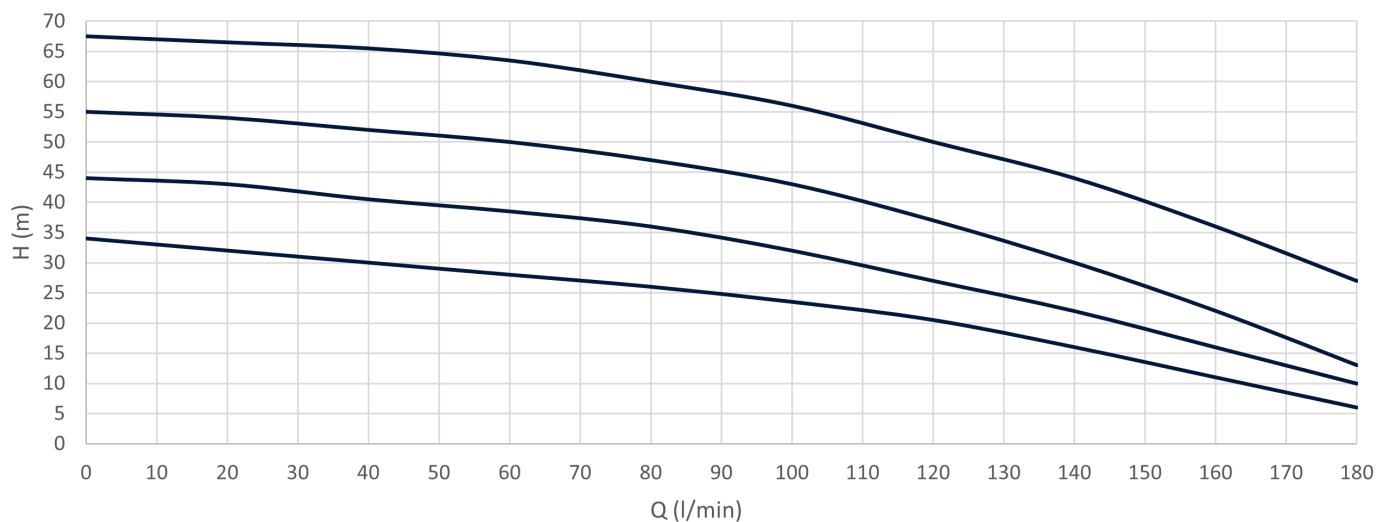
- Alimentazione acqua potabile
- Incremento pressurizzazione domestica
- Movimentazione di acqua pulita in genere anche su macchinari industriali

### COMPOSIZIONE

- n.2 elettropompe multistadio
- n.2 dispositivi elettronici SWITCHMATIC 2
- Base in lamiera verniciata
- Collettori di aspirazione e mandata filettati in acciaio zincato
- Valvole a sfera con bocchettone (aspirazione-mandata di ciascuna pompa)
- Predisposizione all'utilizzo di serbatoi a membrana in mandata
- Aspirazione: valvola a sfera e di non ritorno
- Mandata: valvola a sfera

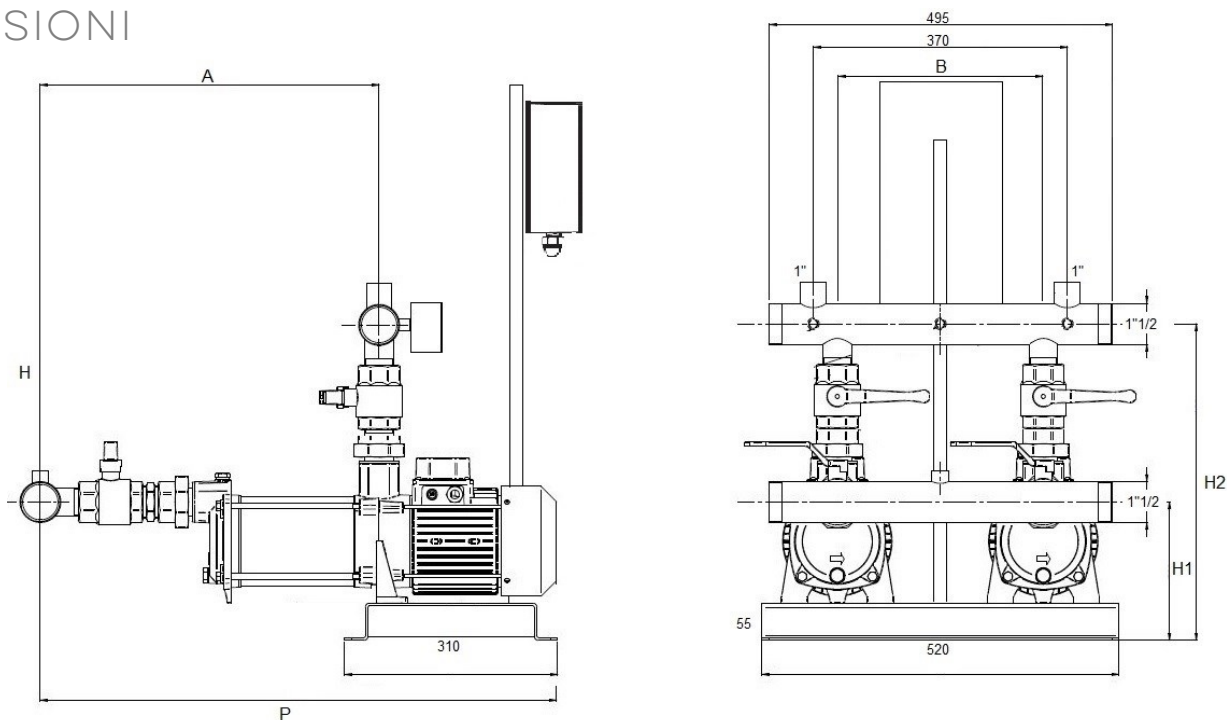
### CARATTERISTICHE DRIVER

- Modalità pressostatica di gestione del gruppo tramite relè di potenza
- Trasduttore di pressione interno al DRIVER e sensore di intensità con lettura digitale istantanea.
- Pressione massima di partenza in modo Pressostatico: 6,5 BAR
- Pressione massima di stop in modo Pressostatico: 7 BAR



Modello 1~230 50 Hz	Potenza nominale			m <sup>3</sup> /h l/min	Portata										
	2x HP	2x kW	2x AMP		0	1.2	2.4	3.6	4.8	6.0	7.2	8.4	9.6	10.8	
					Prevalenza totale										
SW-DUO HCB 100	1,00	0,75	5,2	H (m)	38	36	30	28	23	21	18	12	10		
SW-DUO HCB 150	1,50	1,10	9,0		50	48	46	45	43	42,5	41	39	37	34	
SW-DUO HCB 200	2,00	1,50	10,5		61	59	57	56	53	51,5	50	46	44	39	
SW-DUO HMG 080	0,75	0,55	3,6		34	32	30	28	26	24	20	16	10	6	
SW-DUO HMG 100	1,00	0,75	4,5		44	43	41	38,5	36	32	27	22	16	10	
SW-DUO HMG 120	1,20	0,90	5,0		55	54	52	50	47	43	37	30	22	13	
SW-DUO HMG 150	1,50	1,10	6,5	68	66	65	64	60	56	50	44	36	27		

## DIMENSIONI



Modello	Dimensioni SW-DUO in mm						Imballo in mm					Peso kg	
	A	B	P	H	H1	H2	DNA	DNM	L	P	H	N	L
SW-DUO HCB 100		300		700			2"	1"1/2	800	600	850	51	61
SW-DUO HCB 150		300		700			2"	1"1/2	800	600	850	63	73
SW-DUO HCB 200		300		700			2"	1"1/2	800	600	850	71	81
SW-DUO HMG 080	420	300	800	700	170	390	1"1/2	1"1/2	800	600	850	38	48
SW-DUO HMG 100	450	300	830	700	170	390	1"1/2	1"1/2	800	600	850	41	51
SW-DUO HMG 120	480	300	860	700	170	390	1"1/2	1"1/2	800	600	850	44	54
SW-DUO HMG 150	530	300	910	700	190	410	1"1/2	1"1/2	800	600	850	54	64

# SW-DUOHMV

## Gruppi di pressurizzazione a velocità fissa



Il gruppo di pressurizzazione SW-DUO si compone di due elettropompe e di due dispositivi SWITCHMATIC 2 comunicanti in grado di gestire il funzionamento del gruppo in maniera pressostatica, indicando quindi una pressione di partenza ed una di fermata. .

Questo sistema innovativo è un vero e proprio quadro di comando, ma anche di protezione del sistema e delle elettropompe, proteggendole da sovracorrenti. Vanta poi altre due protezioni fondamentali: marcia a secco con conseguente attivazione del sistema ART (che effettua un tentativo di ripartenza della pompa rimasta senza acqua ogni 30 minuti nell'arco di 24 ore) e la protezione contro la perdita di precarica nel serbatoio.

I due SWITCHMATIC 2 gestiscono autonomamente l'accessione e lo spegnimento delle elettropompe, il funzionamento simultaneo e le ripartenze alternate.

### DATI DI ESERCIZIO

- Portate fino a 340 l/min (20,4 m<sup>3</sup>/h)
- Prevalenze fino a 78 metri
- Velocità di rotazione 2850 r.p.m.
- Servizio continuo S1
- Altezza massima di aspirazione: 7 metri

### APPLICAZIONI

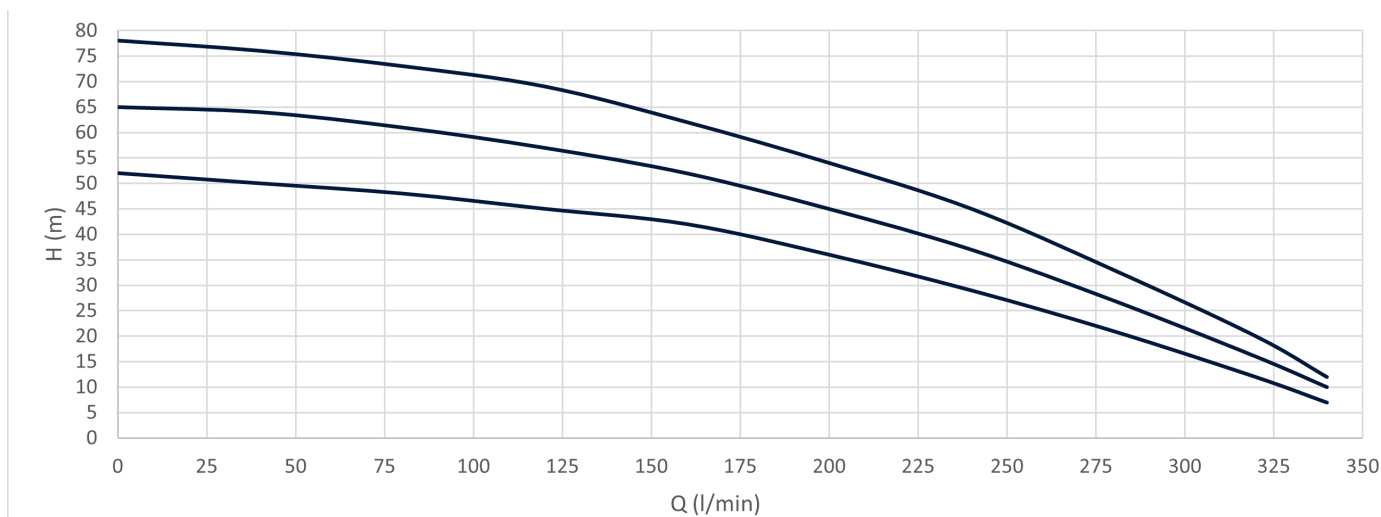
- Alimentazione acqua potabile
- Incremento pressurizzazione domestica
- Movimentazione di acqua pulita in genere anche su macchinari industriali

### COMPOSIZIONE

- n.2 elettropompe multistadio verticali serie HYDRAMV
- n.2 dispositivi elettronici SWITCHMATIC 2
- Base in lamiera verniciata
- Collettori di aspirazione e mandata filettati in acciaio zincato
- Valvole a sfera con bocchettone (aspirazione-mandata di ciascuna pompa)
- Predisposizione all'utilizzo di serbatoi a membrana in mandata
- Aspirazione: valvola a sfera e di non ritorno
- Mandata: valvola a sfera

### CARATTERISTICHE DRIVER

- Modalità pressostatica di gestione del gruppo tramite relè di potenza
- Trasduttore di pressione interno al DRIVER e sensore di intensità con lettura digitale istantanea.
- Pressione massima di partenza in modo Pressostatico: 6,5 BAR
- Pressione massima di stop in modo Pressostatico: 7 BAR

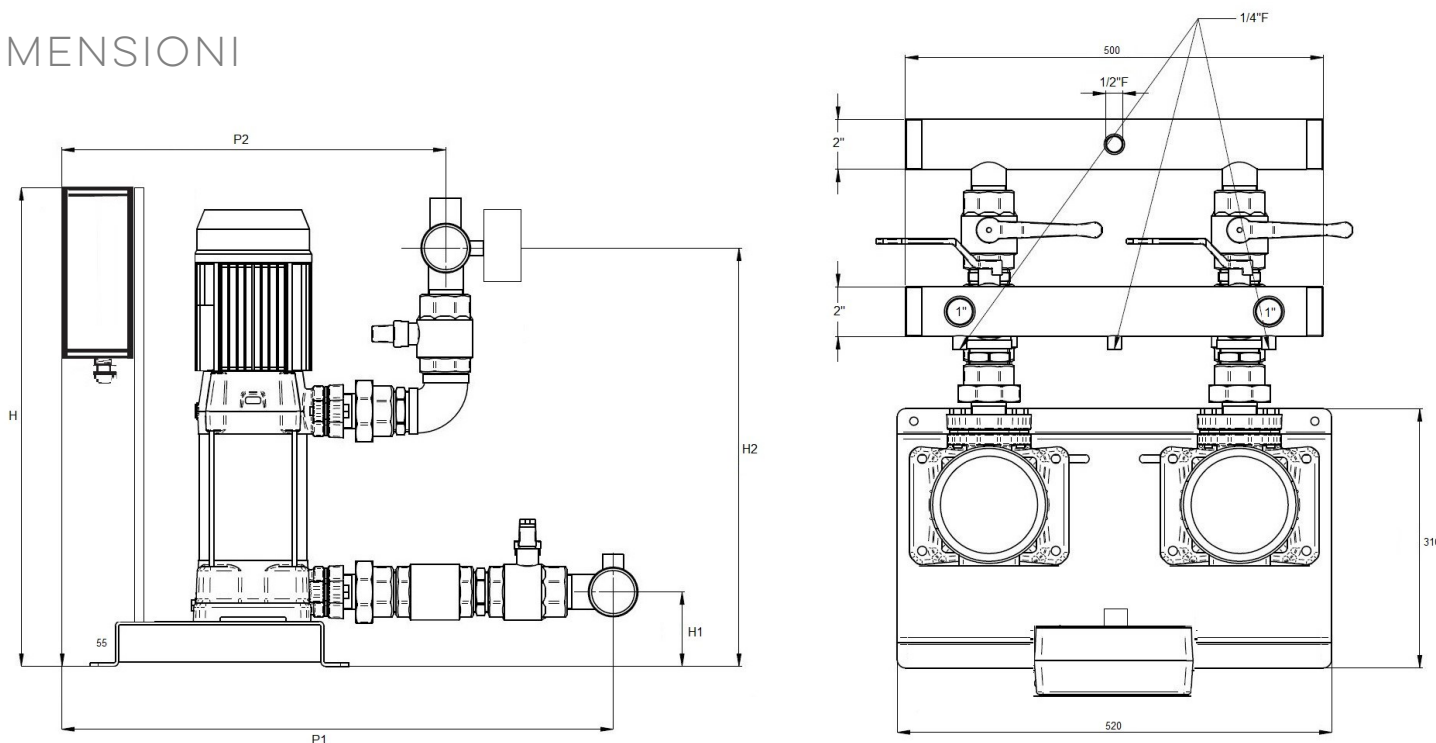


Modello	Potenza nominale			m <sup>3</sup> /h l/min	Portata									
	2x HP	2x kW	2x AMP		0	2.4	4.8	7.2	10.4	12.0	14.4	16.8	19.2	20.4
1~230 50 Hz					0	40	80	120	160	200	240	280	320	340
					Prevalenza totale									
SW-DUO HMV 150	1,80	1,35	7,5	H (m)	52	50	48	45	42	36	29	21	12	7
SW-DUO HMV 200	2,20	1,60	9,5		65	64	61	57	52	45	37	27	16	10

Modello	Potenza nominale			m <sup>3</sup> /h l/min	Portata									
	2x HP	2x kW	2x AMP		0	2.4	4.8	7.2	10.4	12.0	14.4	16.8	19.2	20.4
3~400 50 Hz					0	40	80	120	160	200	240	280	320	340
					Prevalenza totale									
SW-DUO HMV 150	1,80	1,35	3,1	H (m)	52	50	48	45	42	36	29	21	12	7
SW-DUO HMV 200	2,20	1,60	3,6		65	64	61	57	52	45	37	27	16	10
SW-DUO HMV 300	3,00	2,20	3,8		78	76	73	69	62	54	45	33	20	12

DIMENSIONI



Modello	Dimensioni SW-DUO in mm					Imballo in mm					Peso kg	
	P1	P2	H	H1	H2	DNA	DNM	L	P	H	N	L
SW-DUO HMV 150	635	465	700	92	468	2"	2"	800	600	850	66	76
SW-DUO HMV 200	635	465	700	92	493	2"	2"	800	600	850	80	90
SW-DUO HMV 150	635	465	700	92	468	2"	2"	800	600	850	66	76
SW-DUO HMV 200	635	465	700	92	493	2"	2"	800	600	850	80	90
SW-DUO HMV 300	640	470	700	92	520	2"	2"	800	600	850	87	97