

SN

ELETTROPOMPE NORMALIZZATE



Elettropompe a girante radiale con bocca di aspirazione assiale e bocca di mandata radiale rivolta verso l'alto. La caratteristica principale di questa serie è di sviluppare portate medio-alte con prevalenze altrettanto buone. Trattasi di elettropompe ad una sola girante indicate per usi industriali, agricoli e domestici. Nell'impiego di queste elettropompe è consigliabile l'uso di liquidi chimicamente e meccanicamente puliti, con temperatura non superiore a +80°C.

DATI DI ESERCIZIO

- Portate fino a 3600 l/min (216 m³/h)
- Prevalenze fino a 91,9 metri
- Velocità di rotazione 2850 r.p.m.
- Servizio continuo S1
- Altezza massima di aspirazione: 7 metri

CARATTERISTICHE POMPA

- Pompa monoblocco ad asse orizzontale
- Corpo pompa e supporto in ghisa G20
- Albero in acciaio INOX AISI 304
- Tenuta meccanica in ceramica/grafite
- Girante in ottone per la N 32-200 B/A e in ghisa per tutte le altre

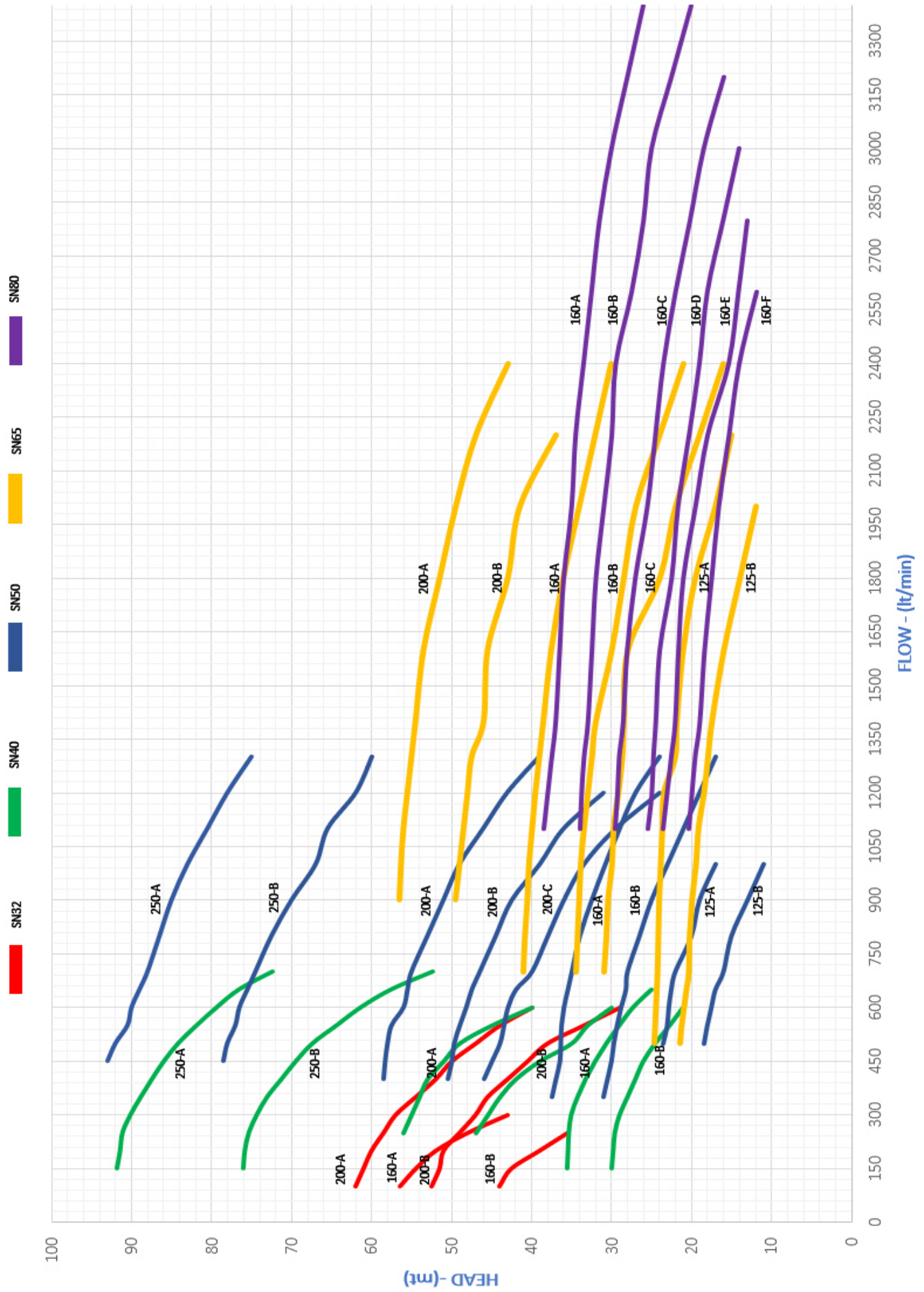
APPLICAZIONI

- Alimentazione di acqua in impianti civili, agricoli ed industriali
- Incremento pressurizzazione con pompe singole o gruppi
- riscaldamento e condizionamento
- Movimentazione di acqua pulita in genere anche su macchinari industriali
- Impianti di lavaggio

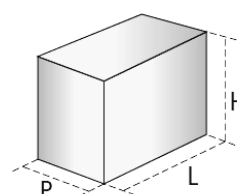
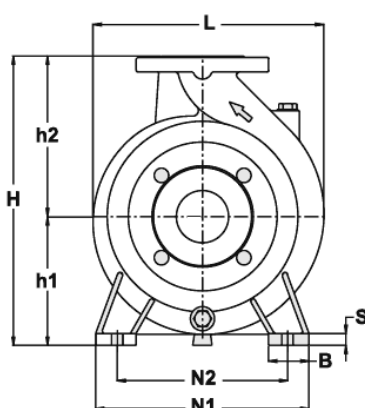
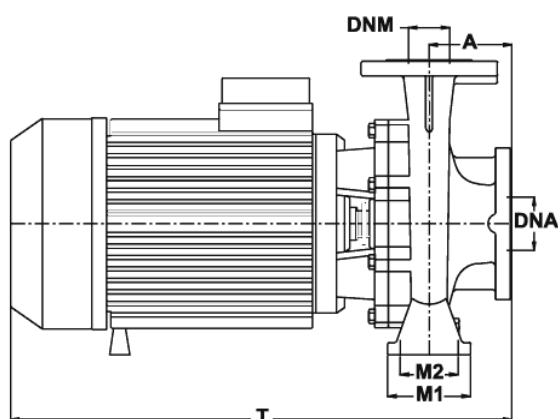
CARATTERISTICHE MOTORE

- Motore elettrico di tipo chiuso a ventilazione esterna,
- Grado di protezione IP 44
- Classe di isolamento F
- Tensioni: 3 kW e 4 kW 230/400 V 50 Hz
- Tensioni: da 5,5 kW a 15 kW 400/690 V 50 Hz
- A richiesta sono disponibili tensioni e frequenze diverse.

CURVE E DATI DI PRESTAZIONE



| Modello | Dimensioni pompa in mm | | | | | | | | | | | | | Imballo in mm | | | Peso | |
|-------------|------------------------|-----|-----|-----|-------|-----|----|-----|-----|----|----|-------|-----|---------------|-----|-----|------|-------|
| | A | H | h1 | h2 | L | M1 | M2 | N1 | N2 | B | S | T | DNA | DNM | L | H | | P |
| SN 32-160 A | 80 | 340 | 160 | 180 | 260,5 | 100 | 70 | 240 | 190 | 50 | 14 | 450 | 50 | 32 | 540 | 360 | 290 | 46,1 |
| SN 32-200 B | 80 | 340 | 160 | 180 | 268 | 100 | 70 | 240 | 190 | 50 | 15 | 541 | 50 | 32 | 660 | 600 | 350 | 65,0 |
| SN 32-200 A | 80 | 340 | 160 | 180 | 268 | 100 | 70 | 240 | 190 | 50 | 15 | 541 | 50 | 32 | 660 | 600 | 350 | 72,0 |
| SN 40-160 B | 80 | 292 | 132 | 160 | 245,5 | 100 | 70 | 240 | 190 | 50 | 15 | 460 | 65 | 40 | 540 | 360 | 290 | 45,1 |
| SN 40-160 A | 80 | 292 | 132 | 160 | 245,5 | 100 | 70 | 240 | 190 | 50 | 15 | 460 | 65 | 40 | 540 | 360 | 290 | 48,0 |
| SN 40-200 B | 100 | 340 | 160 | 180 | 275 | 100 | 70 | 265 | 212 | 50 | 15 | 560 | 65 | 40 | 660 | 600 | 350 | 69,5 |
| SN 40-200 A | 100 | 340 | 160 | 180 | 275 | 100 | 70 | 265 | 212 | 50 | 15 | 560 | 65 | 40 | 660 | 600 | 350 | 75,2 |
| SN 40-250 B | 100 | 405 | 180 | 225 | 310 | 125 | 95 | 320 | 250 | 65 | 15 | 600 | 65 | 40 | 660 | 600 | 350 | 94,0 |
| SN 40-250 A | 100 | 405 | 180 | 225 | 310 | 125 | 95 | 320 | 250 | 65 | 15 | 600 | 65 | 40 | 660 | 600 | 350 | 98,0 |
| SN 50-125 B | 100 | 292 | 132 | 160 | 228 | 100 | 70 | 240 | 190 | 50 | 14 | 482 | 65 | 50 | 540 | 360 | 290 | 45,3 |
| SN 50-125 A | 100 | 292 | 132 | 160 | 228 | 100 | 70 | 240 | 190 | 50 | 14 | 482 | 65 | 50 | 540 | 360 | 290 | 47,8 |
| SN 50-160 B | 100 | 340 | 160 | 180 | 256 | 100 | 70 | 265 | 212 | 50 | 14 | 560 | 65 | 50 | 660 | 530 | 350 | 67,5 |
| SN 50-160 A | 100 | 340 | 160 | 180 | 256 | 100 | 70 | 265 | 212 | 50 | 14 | 560 | 65 | 50 | 660 | 530 | 350 | 72,6 |
| SN 50-200 C | 100 | 360 | 160 | 200 | 287 | 100 | 70 | 265 | 212 | 50 | 15 | 565 | 65 | 50 | 660 | 530 | 350 | 83,0 |
| SN 50-200 B | 100 | 360 | 160 | 200 | 287 | 100 | 70 | 265 | 212 | 50 | 15 | 605 | 65 | 50 | 660 | 530 | 350 | 85,0 |
| SN 50-200 A | 100 | 360 | 160 | 200 | 287 | 100 | 70 | 265 | 212 | 50 | 15 | 605 | 65 | 50 | 660 | 530 | 350 | 94,5 |
| SN 50-250 B | 100 | 405 | 180 | 225 | 332 | 125 | 95 | 320 | 250 | 65 | 15 | 724,5 | 65 | 50 | 810 | 530 | 360 | 135,0 |
| SN 50-250 A | 100 | 405 | 180 | 225 | 332 | 125 | 95 | 320 | 250 | 65 | 15 | 724,5 | 65 | 50 | 810 | 530 | 360 | 145,0 |
| SN 65-125 A | 100 | 340 | 160 | 180 | 252 | 125 | 95 | 280 | 212 | 65 | 15 | 565 | 80 | 65 | 660 | 530 | 350 | 75,3 |
| SN 65-160 C | 100 | 360 | 160 | 200 | 269 | 125 | 95 | 280 | 212 | 65 | 15 | 565 | 80 | 65 | 660 | 530 | 350 | 82,0 |
| SN 65-160 B | 100 | 360 | 160 | 200 | 269 | 125 | 95 | 280 | 212 | 65 | 15 | 605 | 80 | 65 | 660 | 530 | 350 | 92,5 |
| SN 65-160 A | 100 | 360 | 160 | 200 | 269 | 125 | 95 | 280 | 212 | 65 | 15 | 605 | 80 | 65 | 660 | 530 | 350 | 96,6 |
| SN 65-200 B | 100 | 405 | 180 | 225 | 330 | 125 | 95 | 320 | 250 | 65 | 15 | 725 | 80 | 65 | 810 | 530 | 360 | 135,0 |
| SN 65-200 A | 125 | 405 | 180 | 225 | 330 | 125 | 95 | 320 | 250 | 65 | 15 | 725 | 80 | 65 | 810 | 530 | 360 | 145,0 |
| SN 80-160 F | 125 | 405 | 180 | 225 | 328 | 125 | 95 | 320 | 250 | 65 | 15 | 595 | 100 | 80 | 660 | 530 | 350 | 82,0 |
| SN 80-160 E | 125 | 405 | 180 | 225 | 328 | 125 | 95 | 320 | 250 | 65 | 15 | 595 | 100 | 80 | 660 | 530 | 350 | 93,0 |
| SN 80-160 D | 125 | 405 | 180 | 225 | 328 | 125 | 95 | 320 | 250 | 65 | 15 | 635 | 100 | 80 | 660 | 530 | 350 | 97,0 |
| SN 80-160 C | 125 | 405 | 180 | 225 | 328 | 125 | 95 | 320 | 250 | 65 | 15 | 635 | 100 | 80 | 660 | 530 | 350 | 117,0 |
| SN 80-160 B | 125 | 405 | 180 | 225 | 330 | 125 | 95 | 320 | 250 | 65 | 15 | 755 | 100 | 80 | 810 | 530 | 360 | 140,0 |
| SN 80-160 A | 125 | 405 | 180 | 225 | 330 | 125 | 95 | 320 | 250 | 65 | 15 | 755 | 100 | 80 | 810 | 530 | 360 | 150,0 |



Dimensioni Flange in mm

Fori

| DN | K | D | C | N° | ∅ |
|-----|-----|-----|-----|----|----|
| 32 | 100 | 140 | 78 | 4 | 18 |
| 40 | 110 | 150 | 88 | 4 | 18 |
| 50 | 125 | 165 | 102 | 4 | 18 |
| 65 | 145 | 185 | 122 | 4 | 18 |
| 80 | 160 | 200 | 138 | 4 | 18 |
| 100 | 180 | 220 | 158 | 8 | 18 |

