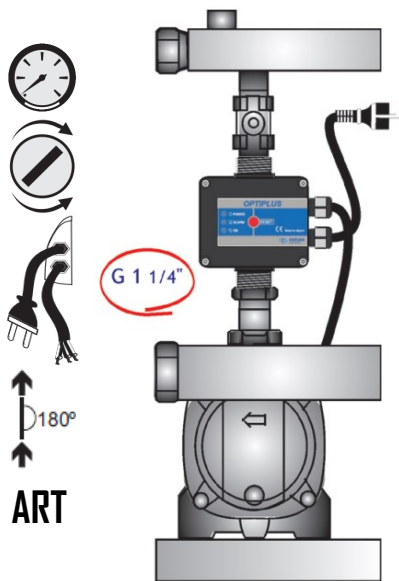


OPTIPLUS 3HP - 1"1/4

OPTIPLUS è un dispositivo compatto destinato al controllo ed alla protezione di elettropompe fino a 3 hp. Il suo sistema brevettato, attraverso l'impiego di sensori per il rilevamento della portata e della pressione collegati ad una scheda elettronica, controlla l'avvio e l'arresto dell'elettropompa, garantendone il funzionamento in modo ottimale e proteggendola contro l'eventuale mancanza d'acqua in aspirazione. OPTIPLUS sostituisce completamente i tradizionali sistema autoclave, riducendo drasticamente gli ingombri ed eliminando tutte le operazioni di manutenzione periodiche.

OPTIPLUS avvia automaticamente l'elettropompa e la mantiene in funzione fino a che l'utenza richiede acqua all'impianto. L'arresto dell'elettropompa avviene quando cessa il prelievo e comunque non prima di 10 secondi dalla fase di avviamento.



Intensità massima	16 A - 3 hp
Tensione	1~230V 50/60Hz
Pressione start	Da 1,5 a 3 BAR
Pressione massima	10 BAR
Portata massima	12 m ³ /h
Connessioni in/out	1"1/4 G
Temperatura	0-60°C
Grado di protezione	IP 65
Peso	1,35 kg

Pulsante di RESET e 3 led di indicazione dello stato del sistema (POWER, ON, FAILURE)

Circuito elettronico con coperchio di protezione, facilmente sostituibile

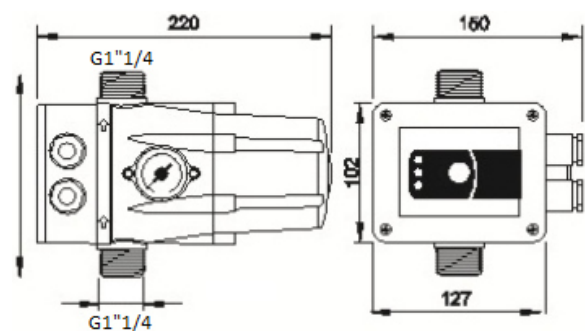
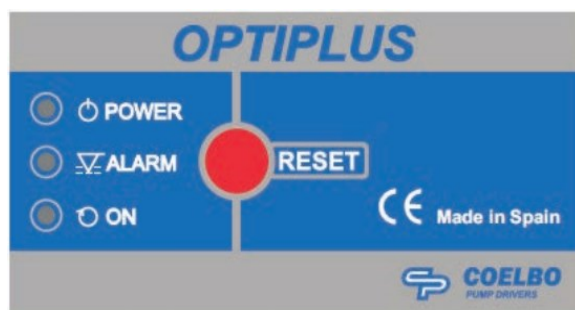
Riserva contro le perdite nell'installazione

Facilità di installazione ed assenza di manutenzione

Controllo di elettropompe fino a 3 hp

ART (Automatic Reset Test): quando la pompa viene disattivata dal sistema di protezione contro la marcia a secco ART effettua, con periodicità programmata, tentativi di messa in marcia della pompa per ristabilire la pressione nel circuito ogni 30 minuti per 24 ore.

Passaggio inlet ed outlet da G 1"1/4 a 180°



MODELLO	CODICE	DESCRIZIONE
OPTIPLUS RM	T481548	Regolazione e manometro