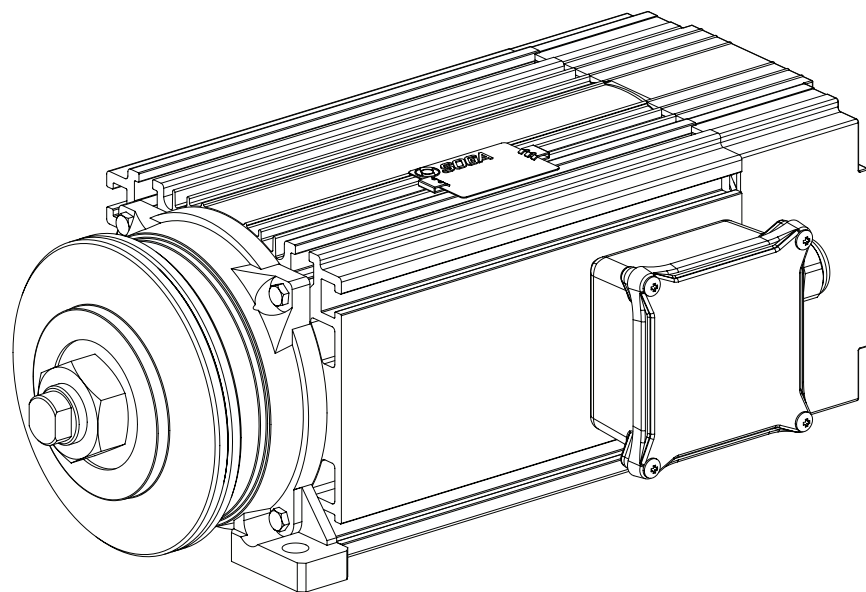




SERIE MR 48-107

Manuale di uso e manutenzione
Use and Maintenance manual



155954
REV04
10/2018



INDICE
CONTENTS

1	INFORMAZIONI SULLA SICUREZZA.....	4	1	<i>INFORMATION ABOUT SAFETY</i>	4
2	USO PREVISTO	4	2	<i>USE.....</i>	4
3	TRASPORTO E GIACENZA A MAGAZZINO.....	5	3	<i>TRANSPORTATION AND STORAGE.....</i>	5
4	INSTALLAZIONE	6	4	<i>INSTALLATION</i>	6
4.1	Collegamenti, terminali e senso di rotazione	7	4.1	<i>Cabling, terminals and direction of rotation.....</i>	7
4.2	Messa in servizio	9	4.2	<i>Commissioning.....</i>	9
5	MANUTENZIONE	9	5	<i>MAINTENANCE.....</i>	9
5.1	Smontaggio e rimontaggio.....	10	5.1	<i>Disassembly and re-assembly.....</i>	10
5.2	Cuscinetti	11	5.2	<i>Bearings.....</i>	11
5.3	Risoluzione dei problemi.....	12	5.3	<i>Trouble shooting.....</i>	13
6	DEMOLIZIONE E SMALTIMENTO.....	14	6	<i>DISMANTLING.....</i>	14
7	PARTI DI RICAMBIO E DENOMINAZIONE COMPONENTI.....	14	7	<i>SPARE PARTS AND COMPONENT DENOMINATION</i>	14
8	ALLEGATI.....	15	8	<i>ANNEXES</i>	15
	Disegno esploso motore trifase.....	18		<i>Three-phase motor exploded view.....</i>	18
	Parti di ricambio e denominazione componenti..	19		<i>Spare parts and component denomination.....</i>	19
	Disegno esploso motore monofase	20		<i>Single-phase motor exploded view.....</i>	20
	Parti di ricambio e denominazione componenti..	21		<i>Spare parts and component denomination.....</i>	21
	RICAMBI ED ASSISTENZA.....	23		<i>SPARE PARTS AND AFTERSALES.....</i>	23
	GARANZIA	25		<i>WARRANTY.....</i>	25
	Dichiarazione di conformità	28		<i>Declaration of conformity</i>	28

1 INFORMAZIONI SULLA SICUREZZA

Il “Manuale Uso e Manutenzione” accluso al motore fornisce importanti indicazioni riguardanti la sicurezza, l’installazione, l’uso e la manutenzione.

Questo manuale di istruzioni è stato redatto sulla base delle indicazioni fornite dalla Direttiva 2014/35/UE, nota come “Direttiva Bassa Tensione” e dalla norma IEC 60204-1 (“Equipaggiamento elettrico delle macchine, sicurezza del macchinario, principi di progettazione, specifiche e principi tecnici”).

Attenersi scrupolosamente a quanto riportato nel manuale, che ha lo scopo di indicare le corrette condizioni di installazione e manutenzione, al fine di prevenire eventuali malfunzionamenti del motore ed evitare situazioni di pericolo per l’utente. Questo prodotto è stato progettato e costruito esclusivamente per l’utilizzo indicato in questa documentazione. Usi non indicati in questa documentazione potrebbero essere fonte di danni al prodotto e fonte di pericolo. Sono stati riportati inoltre tutti i suggerimenti derivanti da esperienze applicative, necessari per garantire l’uso corretto e sicuro del motore elettrico. Viene richiesto che i fondamentali lavori di predisposizione dell’impianto, montaggio, installazione, messa in servizio, manutenzione, vengano eseguiti da personale qualificato e controllati dal personale tecnico responsabile.

Le serie di motori elettrici SOGA coperte da questo manuale sono conformi alle seguenti direttive:

- Direttiva europea 2014/35/UE (“Direttiva Bassa tensione”);
- Direttiva europea 2014/30/UE (“Direttiva sulla compatibilità elettromagnetica”);
- Direttiva europea 2011/65/UE (“Direttiva RoHS”);

Le serie di motori elettrici SOGA sono stati progettati seguendo le norme internazionali IEC 60034 (“Macchine elettriche rotanti”), IEC 60072 e CEI EN 50347 (“Dimensioni e potenze standard”).

2 USO PREVISTO

I motori ribassati della serie MR 48 - 50 - 58 - 65 - 71 - 80 - 93 - 107 con altezza d’asse compresa tra 48 e 107, sono realizzati per applicazioni con lama da taglio circolare. L’altezza d’asse ridotta consente una maggiore profondità di taglio. I motori della serie MR 48 - 50 - 58 - 65 - 71 - 80 - 93 - 107 coperti da questo manuale sono del tipo chiuso. La scelta dei materiali e del tipo di impregnazione permettono l’uso di questi motori in climi tropicali.

Sulla targhetta sono riportati i seguenti dati: potenza, tensione, frequenza, corrente e velocità nominali. Se non diversamente specificato, i modelli sono progettati per temperature ambientali comprese tra -15°C e +40°C e per altitudini non superiori a 1000m s.l.m..

I motori, se non diversamente specificato, sono protetti secondo il grado IP55 della norma IEC 60034-5.

Per condizioni ambientali diverse da quelle sopraindi-

1 INFORMATION ABOUT SAFETY

The “User and Maintenance Manual” included with the motor provides important indications regarding safety, installation, use and maintenance.

This instruction manual has been compiled in accordance with the dispositions supplied by the Directive 2014/35/EU (“Low Voltage Directive”) and by the IEC 60204-1 standard (“Electrical machine equipment, machinery safety, principles of design, specifications and technical principles”).

Strictly observe the instructions given in the “User and Maintenance Manual” that is provided to indicate the correct conditions for installation, use and maintenance, in order to prevent motor malfunctions and avoid hazardous situations for the user. This product has been designed and constructed solely for the application indicated in this manual. Any use not specified in this manual may cause damage to the product and become a source of hazard.

Moreover, all the suggestions deriving from application experience have been included, as these are necessary to guarantee the correct, safe use of electric motors. It is requested that all the basic work of preparing the plant, assembly, installation, start up and maintenance be carried out by qualified staff and be controlled by the technical staff responsible for it.

The SOGA motor series covered by this manual comply with the following directives:

- *European Directive 2014/35/EU (“Low Voltage Directive”);*
- *European Directive 2014/30/EU (“Electromagnetic Compatibility Directive”);*
- *European Directive 2011/65/EU (“RoHS Directive”);*

The SOGA motor series has been designed to meet the IEC 60034 standard (“Rotating Electrical Machines”), IEC 60072 e EN 50347 (“Standard output and frame sizes”).

2 USE

The motors of the MR 48 - 50 - 58 - 65 - 71 - 80 - 93 - 107 with an axial height range from 48 to 107, are intended for applications with circular cutting blade. The reduced frame size allows a greater depth of cut.

The motors of the MR 48 - 50 - 58 - 65 - 71 - 80 - 93 - 107 series, covered by this manual, are closed type motors.

The choice of materials and the type of impregnation enable these motors to be used in tropical climates.

On the nameplate are shown the following data: nominal power, voltage, frequency, current and speed. Unless otherwise specified, models are designed for ambient temperatures between -15°C to +40°C and altitudes up to 1000 m.a.s.l..

If not otherwise specified, the motors are supplied with IP55 protection class, according to IEC 60034-5 standard.

cate, la potenza nominale del motore varia. In questo caso è necessario applicare i fattori correttivi indicati nella tabella 8.4. Su richiesta si eseguono trattamenti speciali per ambienti particolarmente corrosivi e ad elevata umidità.

Per temperature maggiori di 40°C e per ambienti con temperature costantemente inferiori ai -15°C è consigliabile consultare di volta in volta i nostri Uffici Tecnici. Per sovraccarichi, servizi di durata limitata o per servizi intermittenti con frequenti avviamenti occorre interpellare il nostro Ufficio Tecnico fornendo le informazioni riguardo il tipo di servizio, il numero degli avviamenti orari, l'inerzia delle masse accoppiate al motore.

L'eccessivo riscaldamento del motore per sovraccarichi, avviamenti o frenature prolungate o per mancanza di una fase di rete, viene evitato con l'impiego di un appropriato salvamotore. Per aumentare la sicurezza di funzionamento in presenza di servizi particolarmente gravosi, si possono installare negli avvolgimenti dei particolari sensori termici. Su richiesta vengono forniti motori provvisti di: dispositivi di avviamento, interruttore magnetotermico con relè di sgancio di minima tensione, protettori termici, termistori, termorilevatori, scaldiglie anticondensa.

For environmental conditions different from the above mentioned ones, the power varies and it is obtained by applying the correcting factors indicated in table 8.4. Special treatments for particular corrosive environments and those with high humidity are available on request.

For temperatures over 40°C and for environments with temperatures constantly below -15°C, it is advisable to contact our Technical Office. For overloads, services of limited duration or for intermittent duty with frequent start-ups it is necessary to contact us and give the information on the type of duty, the number of start-ups every hour and the inertia of the masses connected to the motor.

Excessive heating of the motor due to overloading, prolonged starting up, braking or power failure can be avoided by using an adequate overload relay (on request). Special thermal sensors can be installed in the windings for a higher operational safety with particularly heavy duty. On request we can supply motors provided with starting devices, magneto-thermal switches with triggering relay for minimum voltage, thermal switches, thermistors, thermal detectors, anti-condensation heaters.



I fusibili non costituiscono una protezione per il motore, bensì solo una protezione contro i cortocircuiti.



Fuses do not provide protection for the motor, but only protection against short circuits.

3 TRASPORTO E GIACENZA A MAGAZZINO

All'arrivo a destinazione esaminare il motore accuratamente onde verificare che non abbia subito danni durante il trasporto. Eventuali danni visibili devono essere denunciati subito al trasportatore.

Se il motore non viene posto immediatamente in servizio, dovrà essere immagazzinato in un luogo coperto, pulito, asciutto e privo di vibrazioni. Il peso del motore lo si può leggere nei dati di targa.

Dopo quattro anni dalla fornitura e con un immagazzinamento in condizioni favorevoli è consigliabile sostituire i cuscinetti e controllare che la resistenza di isolamento sia superiore a 10 MΩ. In condizioni sfavorevoli tale tempo si dimezza.

3 TRANSPORTATION AND STORAGE

Upon arrival, carefully examine the motor to check whether it has been damaged during transportation. Any visible damage should be immediately reported to the carrier.

If the motor is not immediately commissioned, it should be stored in a sheltered, clean and dry place, free of vibrations. The motor weight is shown on the nameplate. After four years from the date of supply, and with the motor stored in good conditions, it is advisable to replace the bearings and check if the insulation resistance is higher than 10 MΩ. Under unfavourable storage conditions, this check-time is reduced by half.

4 INSTALLAZIONE

Prima di procedere con l'installazione controllare che i dati di targa siano adeguati alle caratteristiche della macchina e del luogo dove si sta assemblando il motore. Il motore elettrico della gamma MR è un componente che viene meccanicamente accoppiato ad un utensile da taglio circolare costituente parte di una applicazione con protezioni proprie. È pertanto responsabilità di chi esegue l'installazione garantire la conformità a tutte le prescrizioni e le raccomandazioni delle norme IEC 60204-1 sull'equipaggiamento elettrico delle macchine. I motori della serie MR non sono adatti ad essere accoppiati ad altre applicazioni diverse da quanto sopra citato.

Per accertare la rispondenza alle specifiche di progetto, durante il ciclo di produzione e al collaudo finale, il motore viene sottoposto ad accurati controlli di qualità. Il motore esce dalla fabbrica pronto per l'installazione. Installare il motore in modo da prevedere la possibilità di ispezioni e manutenzioni durante il funzionamento, in ambiente aerato, lontano da fonti di calore. Evitare che la vicinanza di ostacoli impedisca la ventilazione e che l'aria calda in uscita sia di nuovo aspirata.

L'eventuale basamento del motore deve essere piano, robusto in modo d'assorbire le vibrazioni, sufficientemente rigido da mantenere l'allineamento.

Il motore deve essere sempre ben installato.

In caso di vibrazioni eccessive o guasti dei cuscinetti controllare immediatamente l'allineamento che potrebbe risultare disassato.



Porre attenzione alla disposizione di tutte le protezioni atte a prevenire il contatto accidentale con le parti rotanti e le parti della carcassa che possono superare i 50°C.

Laddove il circuito di alimentazione preveda l'utilizzo di protezioni termiche, prevedere tutti gli accorgimenti al fine di evitare il pericolo di un improvviso riavviamento del motore.



Pay attention to set correctly all protections to prevent accidental contact with rolling parts and with housing's parts that can be over 50°C. If thermal protections are present in the feeding circuit, please be prudent in order to avoid the risk of an unexpected restart of the motor.



Nei motori con flangia di accoppiamento avente fori filettati assicurarsi di non usare viti di fissaggio troppo lunghe. Questo per evitare il rischio di eventuali pericoli elettrici. Assicurarsi inoltre di sigillare adeguatamente i fori non utilizzati della flangia.



For coupling flange motors having threaded holes, be sure not to use screws too long. This to avoid electrical hazards. Be sure also to properly seal the holes on the flange which are not used.

4 INSTALLATION

Before proceeding with the installation, check that the data shown on the nameplate are adequate to the characteristics of the machine and the site where the motor is to be installed. The electric motor of MR series is a component which is mechanically connected to a circular tool that is a part of appliance with own protection. It is, therefore, responsibility of the installer to guarantee compliance with all the dispositions and recommendations of the Regulations IEC 60204-1 regarding the electrical equipment of machinery.

The motors of MR series are not suitable to be connected to appliances different from the ones listed above.

To verify the compliance with the project specifications, during the production process and the final testing, the motor is subjected to accurate quality controls. The motor leaves our factory ready for installation.

Provide the possibility of inspection and maintenance during its operation. Install the motor in an aerated room, far from heating sources. Make sure that near obstacles do not avert ventilation and that hot air coming out is sucked again.

If the motor is installed on a basement, it should be flat, strong enough to absorb vibrations and rigid enough to maintain alignment.

The motor should always be well installed.

In case of excessive vibrations or damage of the bearings, check the alignment at once as the motor could be misaligned.

Salvo diversa indicazione, il rotore è equilibrato dinamicamente con mezza linguetta. Anche gli organi di trasmissione devono essere accuratamente bilanciati prima del montaggio. Il montaggio e lo smontaggio degli organi di accoppiamento e dei cuscinetti devono essere eseguiti da personale qualificato con modalità e

Unless otherwise specified, the rotor is balanced dynamically by half a key; also the transmission organs should be carefully balanced before assembly. Assembly and disassembly of the coupling organs and the bearings should be carried out by qualified personnel only and using adequate tools.

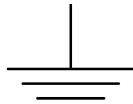
attrezzi adatti allo scopo.

Prima della messa in servizio verificare che la resistenza d'isolamento non sia inferiore a 10 MΩ. Per macchine che hanno già lavorato per lunghi periodi di tempo si deve verificare che la resistenza d'isolamento dell'avvolgimento non sia inferiore a 1 MΩ (i valori sono riferiti ad una temperatura ambiente di 25°C applicando una tensione continua di 500 V). Se il valore della resistenza d'isolamento è inferiore, l'avvolgimento presenta una eccessiva e pericolosa umidità per cui è necessario essiccarlo ricorrendo ad una ditta specializzata. Il collegamento elettrico viene eseguito a macchina ferma, con impianto di alimentazione scollegato dalla rete elettrica, rispettando scrupolosamente le istruzioni di sicurezza precisate nella norma IEC 60204-1.

4.1 Collegamenti, terminali e senso di rotazione

Il collegamento all'alimentazione dovrà avvenire con le indicazioni riportate sullo schema posto all'interno del copribasetta o presente in questo manuale.

Collegare il conduttore di messa a terra sul morsetto con il simbolo:



Per il collegamento a massa fare riferimento a quanto previsto dalle norme locali in materia. Collegamenti a massa o di protezione eseguiti in modo errato possono portare a gravi lesioni o al decesso.

Le superfici di contatto devono essere pulite e protette dalla corrosione.



I motori devono funzionare solamente nel senso di marcia per cui sono stati progettati.

Il senso di rotazione del motore (visto lato accoppiamento) è indicato da una freccia posta sul copriventola e dovrà essere sempre contrario al verso della filettatura dell'albero, al fine di evitare l'accidentale allentamento del dado che blocca la lama di taglio.

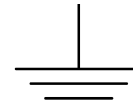
At first commissioning, check that the insulation resistance is not lower than 10 MΩ. The insulation resistance of windings that have operated for long period of time should be over 1 MΩ (the values refer to a room temperature of 25°C and a dc voltage of 500V). Lower values indicate that the winding has excessive, dangerous humidity and should be dried by a specialised company.

Electrical connection should be carried out with the machine at standstill, disconnected from the power grid, in strict compliance with the safety standards given in the IEC 60204-1.

4.1 Cabling, terminals and direction of rotation

Connection to the power supply should be carried out following indications shown in the wiring diagram inside the terminal strip cover or given in this manual.

Earthing is to be carried out to the terminal with the corresponding symbol:



Follow the local regulations on earthing for the ground connection. An inefficient earth connection can cause injury or death.

Contact surfaces should be clean and protected against corrosion.



Motors of MR series must operate only in the direction they have been projected.

The rotation direction (seen from D.E.) of the motor is indicated by an arrow on the fan cover and must be always opposed to the thread direction of shaft, to avoid accidental loosening of the nut that holds the circular blade.

Filettatura albero	Rotazione motore
Sinistra	Destra
Destra	Sinistra

Tab. 4.1.1

Shaft thread	Rotation direction
Left-hand	Right
Right-hand	Left

Tab. 4.1.2


Il motore gira nel verso corretto se si alimentano i tre morsetti U1-V1-W1 con la sequenza di fase R-S-T. È pertanto opportuno, al primo collegamento alla rete elettrica e ad ogni sua successiva connessione ad un diverso quadro elettrico, verificare sempre la corrispondenza tra il senso di rotazione del motore e la freccia adesiva presente sul copriventola, con utensile da taglio smontato.

Nel caso il senso di rotazione non corrisponda a quello indicato dalla freccia adesiva, intervenire sul quadro elettrico o sulla presa di alimentazione scambiando tra loro due qualsiasi delle tre fasi elettriche.


Per aumentare il grado di sicurezza dell'impianto, si possono trovare in commercio speciali relè con sensore di fase, in grado di avvisare l'utilizzatore se il verso di rotazione del motore è errato ed evitare l'avviamento del motore.

The direction of rotation is correct if the U1-V1-W1 terminals are fed with the phase sequence R-S-T. Therefore during the first connection to the power main and any following connections to a different electric panel, it is very important to check that the rotation direction is the same of the one indicated by arrow on the fan cover (always with the circular tool disconnected).

If the rotation is different you must operate on the electric panel or on the feeding socket changing between them two phases (anyone). To increase safety degree it is possible to use a special relay with phase sensor (easy to find on the market), that advises end-user if the rotation direction is wrong and stops motor starting.



Impiegare cavi di alimentazione aventi sezione adeguata a sopportare la corrente assorbita dal motore evitando sovrariscaldamenti e cadute di tensione eccessive.



Use power supply cables which have an adequate cross-section to bear the current consumption of the motor thus avoiding overheating and/or power failure.

Impedire che i cavi trasmettano sollecitazioni meccaniche ai morsetti del motore. Al termine di tutte le connessioni, assicurarsi che pressacavi e coprimorsettiera siano ben chiusi per garantire il massimo grado di protezione. Controllare che l'albero ruoti liberamente.

Effettuare l'inserzione del motore in linea tramite un dispositivo di protezione. Il dispositivo di protezione del motore non deve scattare a causa della corrente di avviamento.

I motori trifase MR 80 - 93 - 107 sono predisposti per essere alimentati mediante inverter, mentre i motori serie MR 48 - 71 lo sono solo su richiesta.

Prevent the cables from transmitting mechanical stress to the motor terminals and, having carried out all connections, make sure that the cable glands and the terminal box cover are well closed so as to have maximum protection. Check that the shaft rotates freely.

Connect the motor by means of a protection device. The protection device must not be activated by the motor start-up current.

The three-phase motors MR 80 - 93 - 107 are suitable for inverter applications, while MR 48 - 71 are only on request.

Allacciamento degli ausiliari (se presenti)

- Protezioni termiche: verificare il tipo di protezione termica installata prima di effettuare il collegamento; per i termistori è necessario un apposito relè di sgancio.
- Resistenze anticondensa: le resistenze anticondensa (scaldiglie) devono essere alimentate da linee separate e dotate di protezioni proprie. La tensione di alimentazione si trova in targa. Non devono assolutamente essere alimentate con il motore in funzione.

Connection to the auxiliary devices (if provided)

- Thermal switches: before carrying out connections, check the type of thermal protection installed; for thermistors a special release relay is necessary.
- Anti-condensation resistances: the anti-condensation resistances (heaters) should be powered with separate power lines and special protections. Power supply voltage is shown on the nameplate. These resistances must never be powered when the motor is operating.

4.2 Messa in servizio

Prima della messa in servizio verificare la chiusura e l'allineamento dell'utensile da taglio, le connessioni ed il collegamento alla messa a terra. L'utensile da taglio deve essere bilanciato, assemblato solo sulle flange fornite in dotazione con il motore e fissato con il dado blocca disco originale. Prestare attenzione che la flangia di appoggio sia inserita nella chiavetta dell'albero. Bloccare il dado con una appropriata chiave inglese tenendo fermo l'albero rotore tramite un utensile esagonale posto sull'apposito foro o sfaccettatura in testa all'albero.

Verificare che siano state chiuse le protezioni dagli organi in movimento, che l'ingresso dell'aria sia libero e che l'albero giri facilmente (senza impedimenti).

Se il motore è stato immagazzinato per un periodo che supera i 3 anni è consigliabile cambiare il grasso dei cuscinetti o sostituirli se del tipo auto lubrificato.

5 MANUTENZIONE



Qualsiasi intervento sul motore deve essere effettuato a macchina ferma e scollegata dalla rete di alimentazione. (Compresi i circuiti ausiliari come le resistenze anticondensa).



Non utilizzare in alcuna occasione liquidi o acqua. Non pulire con aria compressa le parti elettriche interne perché potrebbero verificarsi cortocircuiti o altre anomalie.



Non toccare il motore durante il funzionamento e subito dopo l'arresto del gruppo in quanto vi potrebbero essere superfici a temperatura elevata.

È buona regola verificare periodicamente che il motore funzioni senza vibrazioni o rumori anomali, che l'assorbimento di corrente non superi quello indicato in targa, che l'ingresso dell'aria dal copriventola non sia impedito, che sul motore non siano presenti tracce di polvere, olio o altre impurità, che i conduttori di alimentazione siano ben fissati alla morsettiera e non presentino segni di deterioramento, che l'accoppiamento sia in perfette condizioni e non superi i valori di carico assiale/radiale ammessi.

Ogni irregolarità rilevata dovrà essere prontamente corretta.

Le manutenzioni sopra descritte non presuppongono lo smontaggio del motore. Questo però si rende necessario se bisogna sostituire i cuscinetti. In tale occasione si dovranno verificare tutti i serraggi di viti e bulloni secondo la tabella 8.3, la resistenza d'isolamento e l'allineamento alla macchina accoppiata.

4.2 Commissioning

Before commissioning, check the tightening and the alignment of the circular tool, as well as the correct connections and earthing.

The circular tool has to be balanced, assembled only on the supplied blade holding flanges and fixed with original tightening nut. Please pay attention that support flange must be inserted in the shaft's key. Nut must be locked by a suitable wrench stopping the shaft rotor by an hexagonal tool that must be placed on the hole or on faceting on the end part of the shaft.

Make sure the protections of live components are closed, that the air inlet is free from obstructions and the shaft turns smoothly.

Perform an operating test to check rotation. If the motor has been stored for a period longer than 3 years, it is advisable to change the bearing grease or replace the bearings if they are self-lubricating type.

5 MAINTENANCE



Any operation to the motor must be carried out with machine at standstill and disconnected from the power grid. (Included the auxiliary circuits such as anti-condensation resistances).



Never and for no reason whatsoever use fluids or water. Do not use compressed air to clean internal electrical parts since this could cause short circuits or similar failures.



Never touch the motor during operation or immediately after the stopping of the unit because some surface parts might still be very hot.

It is a good rule to check periodically if the motor is operating without vibrations or strange noises, if the current consumption does not exceed the nominal one indicated in the nameplate, if the inlet air from the fan cover is not obstructed and that there are no traces of dust, oil or other impurities on the motor, if power terminals are well connected to the terminal board and no wear signs are visible, if the coupling is in good condition and does not exceed the maximum axial and radial load values permitted. Any irregularity detected must be promptly corrected.

The above maintenance operations do not require the motor disassembly. But, if bearing have to be replaced, disassembly is necessary. On this occasion tightness of all screws and bolts should be checked according to table 8.3. Insulation resistance and alignment to the coupled machine should also be checked.

5.1 Smontaggio e rimontaggio



Eseguire qualsiasi lavoro sulla macchina solo in assenza di tensione. Il montaggio e lo smontaggio degli organi di accoppiamento e dei cuscinetti devono venire effettuati da personale qualificato con modalità ed attrezzi adatti allo scopo.

L'eventuale smontaggio del motore si esegue solo dopo aver eseguito le seguenti operazioni preliminari:

1. togliere l'utensile di taglio;
2. liberare il motore dalla macchina operatrice;
3. rimuovere dall'albero entrambe le flangette portalama e la chiavetta;
4. togliere il copriventola, e la ventola asportando le relative parti di fissaggio. Svitare dal lato anteriore i tiranti tenendo fermi con una chiave i distanziali esagonali (se presenti) sul lato posteriore;
5. agendo con due leve, smontare dalla cassa lo scudo posteriore. Eseguire la stessa operazione per separare la flangia anteriore e l'albero rotore dalla cassa. Prestare particolare attenzione a non danneggiare l'avvolgimento;
6. laddove presente, togliere il labirinto e l'anello O-ring dalla flangia anteriore. Con l'apposita pinza, rimuovere l'anello seeger che blocca il cuscinetto anteriore alla flangia e sfilare dall'alloggiamento sulla flangia il cuscinetto anteriore assieme all'albero;
7. smontare con un estrattore entrambi i cuscinetti dall'albero.

Tutte le superfici lavorate di accoppiamento su cassa, scudo, flangia, ecc. dovranno essere opportunamente lubrificate per facilitarne il rimontaggio.

Montare i nuovi cuscinetti, dopo aver oliato la sede sull'albero, usando un attrezzo tubolare di ottone o di rame appoggiato su un fianco dell'anello interno degli stessi; sono da evitare colpi e martellate per non danneggiarli.

Il montaggio si effettua con sequenza inversa da quella indicata per lo smontaggio. In occasione della sostituzione dei cuscinetti, si consiglia di pulire i supporti e sostituire eventuali elementi di tenuta soggetti ad usura.

Dovendo sostituire qualche elemento di fissaggio, assicurarsi che questo sia dello stesso tipo e classe di resistenza di quello originale.

Nell'eseguire il montaggio, assicurarsi che le coppie di serraggio di viti e bulloni siano conformi ai valori riportati in tabella 8.1.

5.1 Disassembly and re-assembly



Any operation to the motor must be carried out with machine at standstill. The assembly and disassembly of the coupling elements and the bearings must be carried out by qualified personnel with methods and tools suitable for the purpose.

Any disassembly of the motor should be carried out in following preliminary steps:

1. remove the circular tool;
2. disconnect the motor from the drive machine;
3. remove from the shaft the blade holding flanges and the key;
4. remove the fan cover and the fan, taking away the relevant fastening parts. From the front unscrew the tie rods holding by a wrench the hexagon spacing bars steady (if present) from rear shield;
5. disassemble the rear shield from the case by using two levers into the opposite eyebolts. Same action to separate rotor and front shield from the housing taking special care to avoid damages of the winding;
6. remove the labyrinth and the O-ring (if present) from the front flange. Using a suitable plier, remove Seeger ring that holds the bearing in the front flange and extract from the seating of flange the front bearing together with the shaft;
7. use a puller to remove both bearings from the shaft.

Every coupling surfaces on housing, shield, flange, etc, must be suitable lubricated to facilitate assembling.

To facilitate the assembly of the new bearings, after oiling the seating of the shaft, it is good rule to use a brass or copper tube with a resting surface corresponding to the inner ring of the bearings themselves; avoid knocking or hammering so as not to damage them. It is forbidden to push a ring of bearing to insert indirectly the other ring.

To assemble the motor follow the instructions in reverse order. During the replacement of the bearings, it is recommended to clean the housings and replace any sealing element subject to wear. For new fastening components make sure that they are of the same type and resistance class of the original element.

When assembling the motor make sure that the fastening couples of screws and bolts comply with table 8.1.

5.2 Cuscinetti

I motori della serie MR montano cuscinetti prelubrificati. Di conseguenza non può essere eseguita alcuna lubrificazione ai cuscinetti che vanno sostituiti dopo l'intervallo di funzionamento indicato sulla tabella 8.3. In tale occasione pulire i supporti e verificare che non siano presenti usure sui mozzi degli scudi/flange e dell'albero motore.

5.2 Bearings

MR series motors are provided with self-lubricated, double shield bearings. Consequently it is not possible to do any lubrication to the bearings that have to be replaced after the change interval indicated in table 8.3. Replacing the bearings please clean the housing seatings and check that no wears are present on the hubs of the shields/flanges and the shaft.

5.3 Risoluzione dei problemi

INCONVENIENTI	CAUSE	COSA FARE
Il motore a vuoto non parte	<ol style="list-style-type: none"> 1) Mancanza di Alimentazione 2) Salvamotore in posizione OFF 3) Sottoalimentato 4) Collegamenti in morsettiera errati 	<ol style="list-style-type: none"> 1) Controllare il collegamento alla rete elettrica 2) Controllare che il salvamotore sia in posizione ON. 3) Controllare che la tensione di alimentazione corrisponda con la tensione nominale del motore 4) Controllare che i collegamenti siano conformi
Il motore resta fermo a carico. A vuoto stenta a partire (durante l'avviamento a vuoto si riesce a bloccare l'albero)	<ol style="list-style-type: none"> 1) Collegamenti in morsettiera errati 2) Sottoalimentato 3) Mancanza di una Fase 4) Difetto negli avvolgimenti 	<ol style="list-style-type: none"> 1) Controllare che i collegamenti siano conformi 2) Controllare che la tensione di alimentazione corrisponda con la tensione nominale del motore 3) Controllare la presenza di tutte e tre le fasi ed eventuali fusibili o altre protezioni 4) Controllare le resistenze dell'avvolgimento
Il motore funziona ma la rotazione non è quella desiderata	<ol style="list-style-type: none"> 1) Collegamento alla rete elettrica errato 	<ol style="list-style-type: none"> 1) Scambiare tra di loro due fasi qualsiasi di alimentazione
Il motore fa un rumore eccessivo, vibra e/o assorbe una corrente notevolmente più alta rispetto a quella dichiarata in targa	<ol style="list-style-type: none"> 1) Alimentazione errata oppure tensione troppo alta 2) Collegamenti in morsettiera errati 3) Il motore sta lavorando al di sopra delle sue prestazioni nominali 4) Mancanza di una Fase 5) Avvolgimento difettoso 	<ol style="list-style-type: none"> 1) Controllare tensione e frequenza della linea di alimentazione e confrontarla con i dati di targa del motore 2) Controllare che i collegamenti siano conformi 3) Ridurre il carico 4) Controllare la presenza di tutte tre le fasi ed eventuali fusibili o altre protezioni 5) Contattare l'Ufficio Assistenza Soga
Il motore fa un rumore eccessivo, vibra, ma l'assorbimento elettrico è corretto	<ol style="list-style-type: none"> 1) Errato accoppiamento con il carico 2) Carichi Assiali/Radiali o tiro cinghia non corretto 3) Cuscinetti avariati 	<ol style="list-style-type: none"> 1) Controllare l'accoppiamento e verificare che l'applicazione sia in asse con il motore. 2) Correggere i carichi. 3) Sostituire i cuscinetti (vedi tabella 8.2)

Tab. 5.3.1

PROBLEM	CAUSES	WHAT TO DO
<i>The motor with no load does not start</i>	<ol style="list-style-type: none"> 1) Feeding lack 2) Motor protection switch is in the OFF position 3) Underfed motor 4) Wrong connections in the terminal box 	<ol style="list-style-type: none"> 1) Check connections to the main 2) Check the switch position 3) Check that the feeding line voltage corresponds to motor rated voltage 4) Check all connections
<i>The motor with load does not start. The motor with no load hardly starts (during no-load starting it is possible to lock the shaft)</i>	<ol style="list-style-type: none"> 1) Wrong connections in the terminal box 2) Underfed motor 3) Lack of one phase 4) Defect in the windings 	<ol style="list-style-type: none"> 1) Check all connections 2) Check that the feeding line voltage corresponds to motor rated voltage 3) Check all three phases, fuses and other protections 4) Check winding resistance
<i>The motor works but the rotation is not the one desired</i>	<ol style="list-style-type: none"> 1) Wrong connection to the electric network 	<ol style="list-style-type: none"> 1) Swap position of two feeding phases (anyone)
<i>The motor is too noisy, it vibrates and/or absorbs a higher current than the one stated on the nameplate</i>	<ol style="list-style-type: none"> 1) Wrong feeding or the voltage is too high 2) Wrong connections in the terminal box 3) The motor is working over its nominal performances 4) Lack of one phase 5) Faulty winding 	<ol style="list-style-type: none"> 1) Check feeding line voltage and frequency and compare them to the motor ratings 2) Check all connections 3) Reduce the load 4) Check all three phases, fuses and other protections 5) Contact our after sales service
<i>The motor is noisy and/or vibrates, but the electric absorption is correct</i>	<ol style="list-style-type: none"> 1) Wrong connection to the load 2) Axial/radial loads or wrong belt voltage on the pulley applied to the shaft 3) Faulty bearings 	<ol style="list-style-type: none"> 1) Check connections and verify that the application is lined up with the motor 2) Correct the loads 3) Replace the bearings (see table 8.2)

Tab. 5.3.2

6 DEMOLIZIONE E SMALTIMENTO

Il motore è costituito in massima parte da acciaio, rame ed alluminio. L'eliminazione dei materiali va fatta nel rispetto delle norme vigenti. Nel caso di demolizione del motore non esistono particolari rischi o pericoli derivati dal motore stesso. E' opportuno in caso di recupero materiali, che vengano separati per tipologia (acciaio, rame, plastica, etc.). Rivolgersi ad un'agenzia di smaltimento. Assicurarsi che nessuna parte del motore venga dispersa nell'ambiente.

7 PARTI DI RICAMBIO E DENOMINAZIONE COMPONENTI

Nelle eventuali richieste di parti di ricambio, precisare il codice del motore, la matricola stampigliata in targhetta e l'esatta denominazione dei pezzi rilevabile dalla nomenclatura riportata nei disegni esplosi. Utilizzare esclusivamente parti originali per qualsiasi manutenzione o riparazione.

6 DISMANTLING

Most of motor parts are made of steel, cooper and aluminium. All materials should be eliminated in compliance with the local dispositions. The motor does not present any particular risk or hazards during dismantling. To aid recovery of the material, it is best to classify it by type (i.e. steel, copper, plastic, etc.). When dismantling the machine, contact authorised scrap dealer and ensure that no parts of the motor are dumped in the environment.

7 SPARE PARTS AND COMPONENT DENOMINATION

When requesting spare parts, report the motor code, the part number printed/marked on the motor nameplate and the exact denomination of the pieces to be found in the nomenclature given in the following exploded view drawings. Use only original parts in case of maintenance and repair.

COPPIE DI SERRAGGIO Nm - TIGHTENING TORQUES Nm								
Applicazione <i>Application</i>	Diametri di filettatura <i>Thread diameter</i>							
	M5	M6	M8	M10	M12	M16	M20	M24
Conessioni elettriche (ottone) <i>Electrical connections (brass)</i>	3	5	10	14	20	40	-	-
Conessioni meccaniche (acciaio classe 8.8) <i>Mechanical connections (steel grade 8.8)</i>	6	9	23	45	80	200	350	620

Tab. 8.1

CUSCINETTI DEI MOTORI IN ESECUZIONE STANDARD - STANDARD MOTOR BEARINGS									
Grandezza IEC <i>IEC size</i>	48	50	58	65*	65**	71	80	93	107
L.Comando <i>Driving end</i>	6002-2Z	6202-2Z	6205-2Z	6205-2Z	6205-2Z	6206-2Z/C3	6208-2Z/C3	3208-2Z	3210
L.Opposto <i>Non driving end</i>	6002-2Z	6202-2Z	62032RS	6202-2RS	6204-2RS	6205-2RS	6305-2Z	6206-2Z	6308-2Z/C3

Tab. 8.2

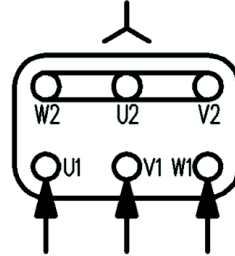
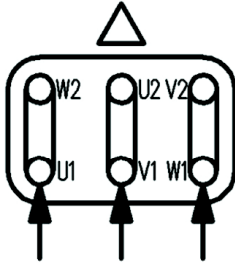
*MR65 versione monofase/*single-phase*, **MR65 trifase/*three-phase version*

INTERVALLI DI SOSTITUZIONE CUSCINETTI (IN ORE) - BEARING CHANGE INTERVALS (HOUR)					
Grandezza IEC <i>IEC size</i>	Giri/Min —RPM				
	3600	3000	1800	1500	1000
48	14000	16000	28000	32000	48000
50	13000	15000	26000	30000	45000
58	12000	14000	24000	28000	42000
65	11000	13000	22000	26000	39000
71	10000	12000	20000	24000	36000
80	9000	11000	18000	22000	33000
93	8000	10000	16000	20000	30000
107	7000	9000	14000	18000	27000

Tab. 8.3

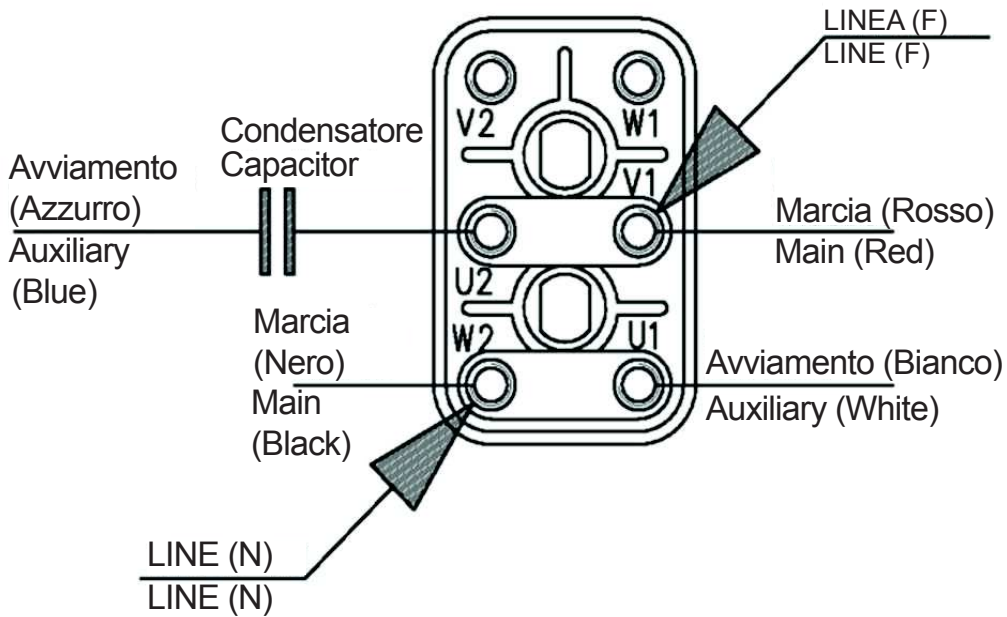
Collegamento per motori trifase

Connection diagram for three-phase motors



Collegamento per motori monofase

Connection diagram for single-phase motors



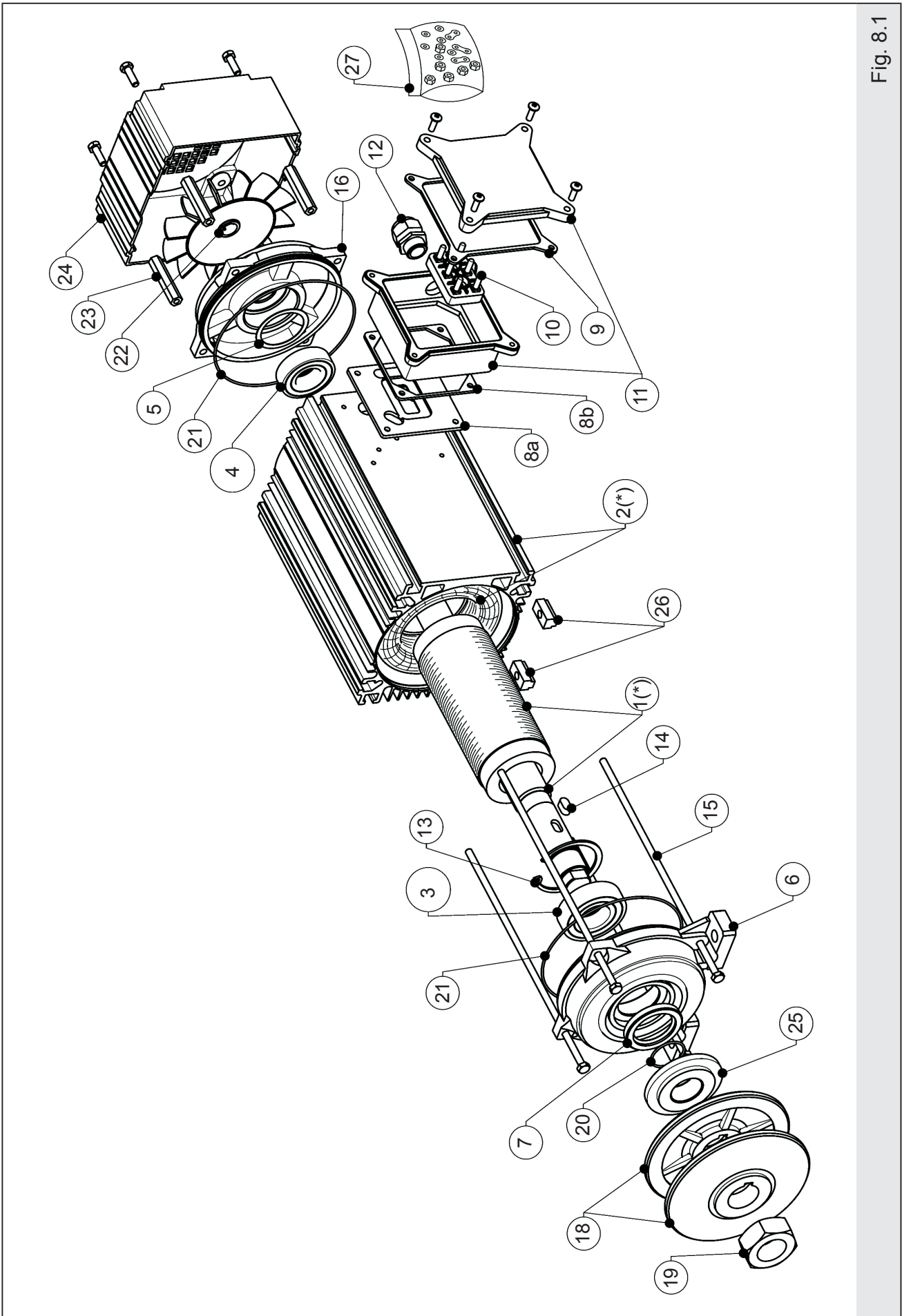


Fig. 8.1

REF.	DESCRIZIONE	DESCRIPTION	MR 65		MR 71	MR 80	MR 93	MR 107
			IR	New IR	IR	IR S/M*	IR M/L*	IR
1(*)	Rotore + albero	<i>Rotor + shaft</i>	\	\	\	\	\	\
2(*)	Cassa + statore	<i>Housing + stat.</i>	\	\	\	\	\	\
3	Cuscinetto Ant.	<i>D.E. bearing</i>	117836	117836	117840	117848	117782	117783
4	Cuscinetto Post.	<i>N.D.E. bearing</i>	117827	117827	117835	151551	117845	117870
5	Anello di compensazione	<i>Compensation ring</i>	\	117980	117981	117982	117982	117985
6	Flangia Anteriore	<i>D.E. flange</i>	119610	119588	119643	119450	119473	119495
7	Anello di tenuta	<i>Sealing ring</i>	118107	118107	118113	118132	118132	118113+118140
8a	Guarnizione inf.	<i>Bottom gasket</i>	\	\	118608	118608	118608	118604
8b	Guarnizione inf. Scatola	<i>Box bottom gasket</i>	118622	118622	118601	118601	118601	\
9	Guarnizione coperchio scatola	<i>Terminal box cover-gasket</i>	\	\	\	118632	118632	151522
10	Morsettiera	<i>Terminal board</i>	117690	117690	117693	117693	117693	117694
11	Scatola morsettiera	<i>Terminal box</i>	117610	117610	117584	117586	117586	117513
12	Pressacavo	<i>Cable bland</i>	118809	118809	118809	118811	118811	118813
13	Anello seeger	<i>Seeger ring</i>	119025	119025	119027	\	\	105581
14	Linguetta	<i>Key</i>	118014	118014	118037	118000	118000	117998
15	Tiranti	<i>Tie rod</i>	117921	117921	117937	"117938/ 117940**"	"117939/ 117940**"	117955
16	Scudo Posteriore	<i>N.D.E. shield</i>	119619	119589	119642	119449	119474	119494
17	Anello di tenuta	<i>Sealing ring</i>	118107	118107	\	\	\	\
18	Flangette premilama	<i>Blade-holding flanges</i>	119942	119942	119997+ 119998	119693+ 119694	119693+ 119694	119749+ 119751
19	Dado di serraggio	<i>Tightening nut</i>	118418	118418	11844	118424	118424	118424
20	Anello O-ring labirinto parapolvere	<i>O-ring antidust labyrinth</i>	119050	119050	119043	119036	119044	119046
21	Anello O-ring scudo/flangia	<i>O-ring flange/shield</i>	119036	119036	119036	119044	\	119052
22	Ventola	<i>Fan</i>	117741	117921	117482	117491+118589	117493	117452
23	Distanziale fissaggio copriventola	<i>Fan cover fixing spacing bar</i>	\	118339	118340	118340	\	\
24	Copriventola	<i>Fan cover</i>	1208785	120788	120805	"120728/ 120729"	120737	120751
25	Labirinto parapolvere	<i>Anti-dust labyrinth</i>	\	\	118660	118622	118662	118654+118657
26	Tasselli filettati	<i>Threaded small blocks</i>	\	\	118306	118307	\	\
27	Kit componenti morsettiera	<i>Terminal box component kit</i>	118864	118864	118865	118865	\	\

Tab. 8.4

(*) Includere nella lista di pezzi di ricambio la descrizione dell'oggetto, il codice, il numero di matricola e le caratteristiche della macchina (rilevabili in targhetta).

(*) When ordering spare parts, please indicate the motor code and serial number and characteristics (they are available on the nameplate).

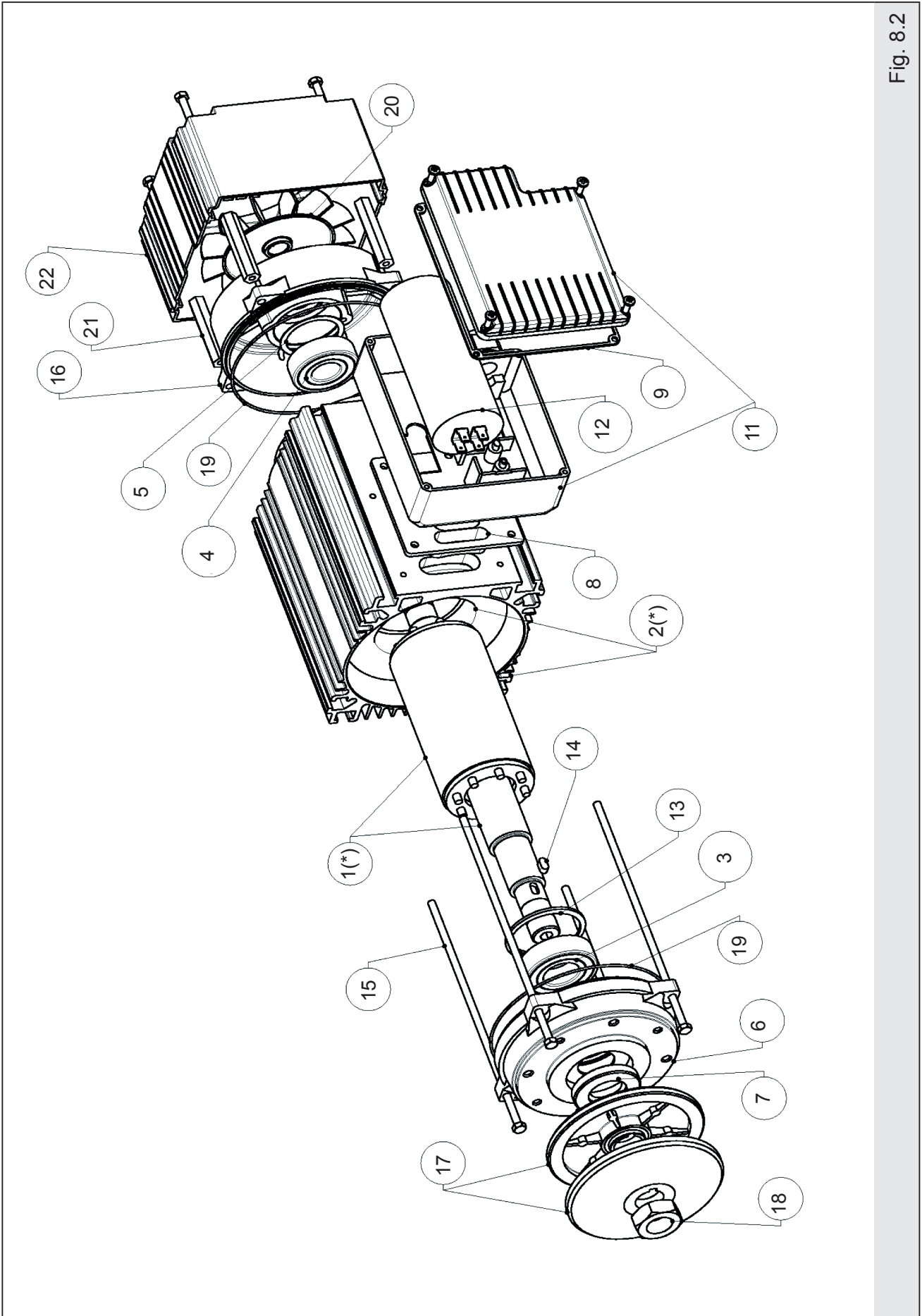


Fig. 8.2

REF.	DESCRIZIONE	DESCRIPTION	MR 48	MR 50	MR 58	MR 65	MR 71
			IR	IR	IR S/L*	IR	IR
1(*)	Rotore + albero	<i>Rotor + shaft</i>	\	\	\	\	\
2(*)	Cassa + statore	<i>Housing + stat.</i>	\	\	\	\	\
3	Cuscinetto Ant.	<i>Front bearing</i>	117788	117812	117836	117836	117840
4	Cuscinetto Post.	<i>Rear bearing</i>	117788	117812	117820	117855	117835
5	Anello di compensazione	<i>Compensation ring</i>	\	117977	117978	\	117981
6	Flangia Anteriore	<i>Flange</i>	119786	119551	119842	119611	119643
7	Anello di tenuta	<i>Tightening ring</i>	118098	118098	118107	118107	118113
8	Guarnizione inf.	<i>Bottom seal</i>	\	118607	118622	118622	118622
9	Guarnizione coperchio scatola	<i>Terminal box cover-gasket</i>	\	118614	118612	118612	118625
10	Morsettiera	<i>Terminal box</i>	\	\	\	\	\
11	Scatola morsettiera	<i>Terminal box</i>	\	117578	117638	117638	117650
12	Condensatore	<i>Condenser</i>	\	\	\	\	\
13	Anello seeger	<i>Seeger ring</i>	119000	119000	119025	"119000+ 119003"	119027
14	Linguetta	<i>Key</i>	\	\	118014	118014	118037
15	Tiranti	<i>Tie rod</i>		117908	"117916/ 117921**"	117921	117937
16	Scudo Posteriore	<i>Rear shield</i>	\	119814	119575	119621	119642
17	Flangette premilama	<i>Blade-holding flanges</i>	118475	118475	119942	119942	119997+ 119998
18	Dado di serraggio	<i>Tightening nut</i>	118419	118420	118418	118418	118424
19	Anello O-ring scudo/flangia	<i>O-ring flange/shield</i>	\	\	\	119036	119036
20	Ventola	<i>Fan</i>	117470	117469	117475	117471	117482
21	Distanziale fissaggio copriventola	<i>Fan cover fixing spacing bar</i>	\	\	118330	\	118340
22	Copriventola	<i>Fan cover</i>	120767	120765	120770	120785	120805
23	Labirinto parapolvere	<i>Anti-dust labirinth</i>	118658	\	\	\	118660

Tab. 8.5

(*) Includere nella lista di pezzi di ricambio la descrizione dell'oggetto, il codice, il numero di matricola e le caratteristiche della macchina (rilevabili in targhetta).

(*) *When ordering spare parts, please indicate the motor code and serial number and characteristics (they are available on the nameplate).*

RICAMBI ED ASSISTENZA

Procedura e indirizzi di riferimento per richieste di assistenza

Il nostro Servizio di Assistenza fornisce completa consulenza tecnica. Assicurarsi, per richieste di Assistenza in garanzia, di disporre dei dati identificativi del motore, del suo numero di serie e del numero dell'ordine di produzione riportati sulla targhetta. La lista dei centri di assistenza autorizzati è disponibile nel nostro sito internet: www.sogaenergyteam.com. Nel caso di guasti o anomalie di funzionamento delle macchine Soga, il Cliente è invitato ad interpellare il nostro "Servizio Assistenza" telefonando allo 0039-0444-747700. Se, dopo tale contatto, risultasse necessaria la restituzione del prodotto, il nostro "Servizio Assistenza" fornirà al Cliente un numero di "Rientro Materiale Autorizzato" (RMA), che dovrà essere riportato sui documenti di accompagnamento del materiale. Prodotti resi senza aver eseguito la descritta procedura verranno respinti al mittente dal magazzino accettazione. Per l'eventuale concessione della garanzia è indispensabile che la Soga sia contattata esclusivamente dal proprio Cliente. Richieste di riparazione provenienti direttamente dall'utilizzatore finale saranno in ogni caso considerate NON in garanzia.

Prima di procedere a riparazioni verrà comunicato un preventivo e si attenderà l'autorizzazione da parte del Cliente.

Resa della merce per riparazione

La merce resa viaggia esclusivamente a spese e a rischio del Cliente indipendentemente dalla concessione dell'intervento in garanzia. Curare che le macchine siano in ordine e pulite. Si raccomanda di restituire il materiale entro un imballo adeguato, curando di proteggere il prodotto dagli urti.

SPARE PARTS AND AFTERSALES

Aftersales procedure and contact addresses

Our Aftersales Service provides a comprehensive technical advise service. When requesting assistance under warranty make sure that the motor identification data is on hand including its serial number and production order as shown on the nameplate. The list of authorised aftersales assistance centres can be found on our homepage: www.sogaenergyteam.com. Whenever any Soga machine malfunctions, the client is invited to contact our "Assistance Service" by calling 0039 0444 747700. If the decision is made to return the product, we will provide you with an "Authorized Material Return" (RMA) number that must be included in the delivery document that accompany material. Products that have been returned without following the procedure above will be returned to sender. In order to obtain coverage under warranty, Soga must be contacted exclusively by its authorized dealers or by its direct customers. Requests for repairs received directly from final user clients will be considered outside the terms of warranty coverage. Prior to performing repair, an estimation will be provided and authorization must be received from the authorized client before proceeding with the repair.

Shipment

All products to be repaired are shipped at the risk and expense of the Client regardless of whether warranty coverage will be claimed or not. The client must make sure that the machines sent for repair are in good order and clean. We recommend returning the products in adequate packaging that ensures protection against impact.

PIÈCES DE RECHANGE ET SERVICE APRÈS-VENTE

Procédures et adresses de référence pour demandes de service après-vente

Notre Service Après-Vente fournit un conseil technique complet. S'assurer pour les demandes de Service Après-Vente sous garantie, de disposer des données d'identification du moteur, de son numéro de série et du numéro de l'ordre de production indiqués sur l'étiquette. La liste des centres après-vente agréés est disponible sur notre site internet: www.sogaenergyteam.com En cas de pannes ou d'anomalies de fonctionnement des machines Soga, le client est invité à contacter notre « Service Après-Vente » en téléphonant au 0039-0444-747700. Si, après ce contact, la restitution du produit se révèle nécessaire, notre « Service Après-Vente » fournira au client un numéro de « Retour Matériel Autorisé » (RMA), qui devra être indiqué sur les documents joints au matériel. Les produits renvoyés sans avoir effectué la procédure décrite seront renvoyés à l'expéditeur par le magasin de réception. Pour l'accord éventuel de la garantie, il est indispensable que Soga soit contactée exclusivement par son client. Les demandes de réparation provenant directement de l'utilisateur final seront considérées dans tous les cas comme interventions HORS GARANTIE. Avant de procéder à des réparations, un devis sera envoyé au Client qui devra communiquer son acceptation.

Renvoi au siège pour réparation

En cas de retour de matériel, la marchandise voyage exclusivement aux frais et aux risques du Client indépendamment de la concession de l'intervention sous garantie. Veiller à ce que les machines soient propres en ordre.

Il est recommandé de restituer le matériel dans un emballage adéquat en veillant à protéger le produit contre les chocs.

ERSATZTEILE UND KUNDENDIENST

Prozedur und Referenzadressen zur Anforderung von Kundendienstleistungen

Unser Kundendienst bietet eine umfassende technische Beratung. Zur Beantragung von Kundendienstleistungen im Rahmen der Garantie sicherstellen, dass alle Kenndaten des Motor, seine Seriennummer und die Nummer des Produktionsauftrags vorliegen, welche dem Aufkleber entnommen werden können. Die Liste der autorisierten Kundendienst-Zentren finden Sie auf unserer Internet-Site www.sogaenergyteam.com

Im Falle von Defekten oder Funktionsanomalien der Soga-Maschinen wenden Sie sich bitte an unsere "Kundendienstabteilung" unter der Telefonnummer 0039-0444-747700. Falls sich ergeben sollte, dass das Produkt eingesandt werden muss, erhalten Sie von unserer "Kundendienstabteilung" eine Nummer für die "autorisierte Rückgabe" (RMA), welche auf den Begleitpapieren der Ware angegeben werden muss.

Waren, die nicht nach dieser Prozedur eingesandt werden, können nicht angenommen werden.

Für die eventuelle Gewährung von Garantieleistungen ist es erforderlich, dass die Firma Soga von ihrem direkten Kunden kontaktiert wird. Reparaturanträge, die direkt vom Endbenutzer eingehen, können NICHT als Garantieleistungen behandelt werden.

Vor der Reparatur wird ein Kostenvoranschlag erstellt und die Autorisierung des Kunden abgewartet.

Einsenden von Produkten an den Firmensitz zur Reparatur

Der Transport der eingesandten Ware geht ausschließlich auf Kosten und Risiko des Kunden, unabhängig von der Genehmigung der Garantieleistung. Die Maschinen müssen sauber in Ordnung sein. Das Material muss so verpackt sein, dass der Inhalt gegen Stoßeinwirkungen geschützt ist.

RECAMBIOS Y ASISTENCIA

Procedimientos y direcciones de referencia para solicitudes de asistencia.

Nuestro Servicio de Asistencia proporciona una completa asesoría técnica. Antes de solicitar Asistencia en garantía comprobar que se dispone de los datos de identificación del motor, de su número de serie y del número de pedido de producción indicados en la etiqueta. La lista de los centros de asistencia autorizados se encuentra en nuestro sitio internet: www.sogaenergyteam.com

En caso de averías o anomalías de funcionamiento de las máquinas Soga, le rogamos que interpele nuestro "Servicio de Asistencia" llamando por teléfono al número 0039-0444 747700. Si, tras haberse puesto en contacto, fuera necesaria la restitución del producto, nuestro "Servicio de Asistencia" le facilitará un número de "Retorno de Material Autorizado" (RMA), que se deberá indicar en los documentos que acompañen el material.

El almacén de aceptación devolverá al remitente los productos que hayan sido enviados al fabricante sin haber seguido el procedimiento descrito.

Para la eventual concesión de la garantía es indispensable que sea exclusivamente el cliente a ponerse en contacto con Soga. Solicitudes de reparación procedentes directamente del usuario final se considerarán en todo caso como NO en garantía.

Antes de efectuar reparaciones se comunicará un presupuesto y se esperará la autorización del Cliente.

Expedición de restitución al fabricante para reparación

La mercancía devuelta viaja exclusivamente por cuenta y riesgo del Cliente independientemente de que se conceda o no la reparación en garantía. Las máquinas tienen que estar en buen estado y limpias. El material se debe restituir adecuadamente embalado, protegiendo el producto contra golpes.

GARANZIA

La Soga garantisce ai propri clienti le macchine, prodotte al suo interno, per un periodo di 18 mesi a decorrere dalla data di fatturazione Soga; oppure 12 mesi a decorrere dalla data di prima messa in funzione; quale delle due avviene per prima. Si precisa che detta garanzia è rivolta ai soli clienti della Soga ai quali direttamente risponde. La Soga non riconosce direttamente la garanzia ad alcun soggetto che, pur in possesso dei suoi prodotti, non li abbia da essa acquistati direttamente. Entro i suddetti termini la Soga si impegna a fornire gratuitamente pezzi di ricambio di quelle parti che, a giudizio della Soga o di un suo rappresentante autorizzato, presentino difetti di fabbricazione o di materiale oppure, a suo giudizio, ad effettuarne la riparazione direttamente o per mezzo di officine autorizzate senza assumersi alcun onere per il trasporto. Rimane comunque esclusa qualsiasi altra forma di responsabilità o obbligazione per altre spese, danni e perdite dirette o indirette derivanti dall'uso o dalla impossibilità d'uso dei prodotti, sia totale che parziale.

La riparazione o la fornitura sostitutiva non prolungherà, né rinnoverà la durata del periodo di garanzia. La garanzia decadrà: qualora si manifestassero inconvenienti o guasti dovuti ad imperizia, utilizzo oltre ai limiti delle prestazioni nominali, se il prodotto avesse subito modifiche o se dovesse ritornare disassemblato o con dati di targa alterati o manomessi.

WARRANTY

Soga guarantees the own machines for a period of 18 months starting from the invoice date of Soga or 12 months starting from the first start up; whichever occurs first.

We confirm that warranty is directed only to Soga customers to which we respond. Soga does not grant warranty to those who have not directly purchased the product from the factory, in spite of the possession of it. Within the above mentioned terms, Soga commits itself to supply free of charge those spare parts that, according to its judgment or to the one of an authorized representative, appear with manufacturing or material defects or, always to its judgment, to directly or through an authorized center carry out the repairing without undertaking transport costs. We anyhow exclude forms of responsibility or obligation for other costs, damages and direct or indirect loss caused by total or partial usage or impossible usage of the products. The repairing or the substitution will not extend or renew the warranty duration. Warranty will not be granted: whenever breakdowns or problems may appear because of lack of experience, usage over the nominal performances, if the product had been modified or should return incomplete, disassembled or with modified nameplate data.

GARANTIE

Soga garantità ses clients les machines, produits par ses soins, pour une période de 18 mois à compter de la date de facturation par Soga ou 12 mois à compter de la première mise en service; cela dépend de la condition que si vérifie en première. Nous précisons que cette garantie ne s'adresse qu'aux clients Soga auxquels elle répond directement. Soga ne reconnaît pas la garantie aux sujets qui, quels qu'ils soient, bien qu'étant en possession de ses produits, ne les lui ont pas achetés directement. Au cours des périodes susmentionnées, Soga s'engage à fournir gratuitement les pièces de rechange des parties qui, de l'avis de Soga ou d'un de ses représentants agréés, présentent des défauts de fabrication ou de matériau ou bien, à sa discrétion, elle s'engage à effectuer la réparation directement ou par l'intermédiaire d'ateliers autorisés, sans soutenir aucun frais de transport.

Toute autre forme de responsabilité ou d'obligation inhérente à d'autres frais, dommages ou pertes directes ou indirectes dérivant de l'utilisation ou de l'impossibilité, totale ou partielle, d'utiliser les produits reste exclue. La réparation ou la fourniture de remplacement ne prolongera pas et ne renouvellera pas la période de garantie. La garantie devient caduque: en cas d'inconvénients ou de pannes liées à l'inexpérience, d'utilisation au-delà des limites des performances nominales, si le produit a subi des modifications et est renvoyé démonté ou avec les données de la plaque signalétique altérées ou modifiées.

GARANTIE

Die Firma Soga garantiert die von ihr hergestellten Drehstromgeneratoren für die Dauer von 18 Monate ab dem Datum der billing Soga oder 12 Monate ab dem Datum der Inbetriebsetzung; je nachdem, was geschieht, bevor.

Die Garantie bezieht sich ausschließlich auf die direkten Kunden der Firma Soga. Die Firma Soga kann solchen Personen, die zwar im Besitz ihrer Produkte sind, diese aber nicht direkt von ihr erworben haben, keine Garantieansprüche anerkennen. Die Firma Soga verpflichtet sich, innerhalb der genannten Lauffristen kostenlos Ersatzteile für jene Teile zu liefern, die nach ihrem Dafürhalten oder nach Beurteilung eines autorisierten Vertreters Fertigungs- oder Materialfehler aufweisen, oder nach ihrem Dafürhalten direkt oder mittels autorisierter Werkstätten die entsprechende Reparatur durchzuführen, wobei die Transportkosten nicht zu ihren Lasten gehen. Von der Garantie ausgenommen ist jede andere Form der Haftung oder Verpflichtung für weitere Kosten, Schäden und direkte oder indirekte Verluste, die infolge des Gebrauchs oder des totalen oder teilweisen verhinderten Gebrauchs der Produkte entstehen könnten. Reparaturen oder Ersatzlieferungen verlängern oder erneuern in keinem Fall die Laufzeit der Garantie. Der Garantieanspruch verfällt: Wenn Probleme oder Störungen auftreten, die auf Unerfahrenheit oder Gebrauch über die Grenzwerte der Nennleistungen hinaus beruhen, bzw. wenn das Produkt verändert wurde oder wenn es in zerlegtem Zustand oder mit veränderten oder beschädigten Typenschildern zurückgesandt wird.

GARANTÍA

Soga garantiza a sus clientes las máquinas, producidos por ella, por un periodo de 18 meses a partir de la fecha de factura de Soga o bien 12 meses a partir de la fecha de primera puesta en marcha, la primera que se produzca.

Se especifica que esta garantía es válida exclusivamente para los clientes Soga a los que responde directamente. Soga no reconoce directamente la garantía a ningún sujeto que, aún poseyendo productos suyos no se los haya comprado directamente. En los plazos indicados, Soga se compromete a suministrar gratuitamente piezas de recambio de aquellas partes que, a juicio de Soga o de su representante autorizado, presenten defectos de fabricación o de material o bien, a su juicio, efectuar directamente su reparación directamente o a través de talleres autorizados sin aceptar ningún gasto por el transporte. Se excluye en cualquier caso cualquier otra forma de responsabilidad o de obligación por otros gastos, daños y pérdidas directas o indirectas que deriven de la utilización o de la imposibilidad de utilizar los productos, tanto total como parcialmente. La reparación o el suministro sustitutivo no alargará ni renovará la duración del periodo de garantía. La garantía se perderá: si se manifestaran problemas o averías debidos a inexperiencia o a utilización superando los límites de las prestaciones nominales, si el producto hubiera sido modificado o si se restituyera desmontado o con los datos de la placa alterados o manipulados.

Dichiarazione di conformità

Declaration of conformity

Il sottoscritto, rappresentante dell'Azienda:

The undersigned, representative of the Company:



Soga S.p.A. Via della Tecnica, 15 - 36075 Montecchio Magg.re (VI) - ITALY

DICHIARA

DECLARES

sotto la propria responsabilità che i motori della serie:

under its own responsibility that the motors of the series:

MR 48 - MR 50 - MR58 - MR 65 - MR71 - MR 80 - MR 93 - MR 107

sono costruiti e collaudati in accordo alle norme di seguito indicate:

have been manufactured and tested in compliance with the following standards:

CEI EN 60034-1 (IEC 60034-1)

Risultano conformi alle disposizioni legislative:

Comply with the legal requirements:

1) Direttiva 2014/35/UE concernente il ravvicinamento delle legislazioni degli stati membri relative al materiale elettrico destinato ad essere adoperato entro taluni limiti di tensione.

1) Directive 2014/35/EU on the harmonization of the laws of Member States relating to electrical equipment designed for use within certain voltage limits.

2) Direttiva 2014/30/UE riguardante il ravvicinamento delle legislazioni degli stati membri in materia di compatibilità elettromagnetica.

2) Directive 2014/30/EU on the approximation of the laws of Member States relating to electromagnetic compatibility.

3) Direttiva 2011/65/UE sulla limitazione dell'impiego di alcune sostanze pericolose nelle apparecchiature elettriche ed elettroniche RoHS.

3) Directive 2011/65/EU on the restriction of the use of certain hazardous substances in electrical and electronic equipment.

Nell'installazione e impiego del motore nella macchina finale attenersi alle disposizioni della direttiva 2006/42/UE e alle istruzioni riportate in questo manuale.

For the installation and use of the motor in the final machine follow the prescriptions of directive 2006/42/EU standard and the instructions in this manual.

Il Costruttore si impegna a trasmettere, in risposta ad una richiesta adeguatamente motivata dalle autorità nazionali, informazioni pertinenti il prodotto.

The Manufacturer undertakes to provide information on the product in reply to an adequately motivated request by the national authorities compatibility.

Soga S.p.A.



Technical Manager
Tommaso Benedetti

Montecchio Maggiore, li 10/2018

Italiano - istruzioni originali

English - translation of original instructions

Soga si riserva il diritto di modificare i dati per aggiornare o migliorare i propri prodotti senza alcun preavviso
Soga reserves the right to change the data in order to update or improve its products without prior notice
Soga se réserve le droit de modifier les caractéristiques dans le cadre de sa politique de mise à niveau ou d'amélioration de ses produits, sans préavis aucun.

Soga behält sich das Recht vor, die Daten in jedem Moment und ohne Vorankündigung zu ändern, um die eigenen Produkte zu aktualisieren und zu ständig weiter zu verbessern.

Soga se reserva el derecho de modificar los datos para actualizar o mejorar sus propios productos sin ningún



soga  energyteam

Soga S.p.A.

Via Della Technica, 15 • 36075 Montecchio Maggiore (VI) • ITALY

Ph. +39 0444 747700 • Fax +39 0444 499269

sales.soga@sogaenergyteam.com

www.sogaenergyteam.com

