

Motori elettrici
a basso ingombro

*Low center
electric motors*



Il colore dei prodotti nella foto ha solo scopo illustrativo
The colour of the products in the picture is there for demonstration purpose only

Made in Italy 

 **soga**[®]

MR58



MR58

I motori a basso ingombro della serie MR58 sono motori monofase studiati per applicazioni su banchi sega.

Low center motors of MR58 series are single-phase motors designed for bench saws.



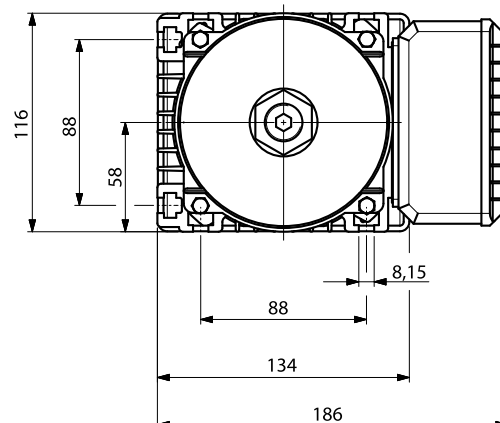
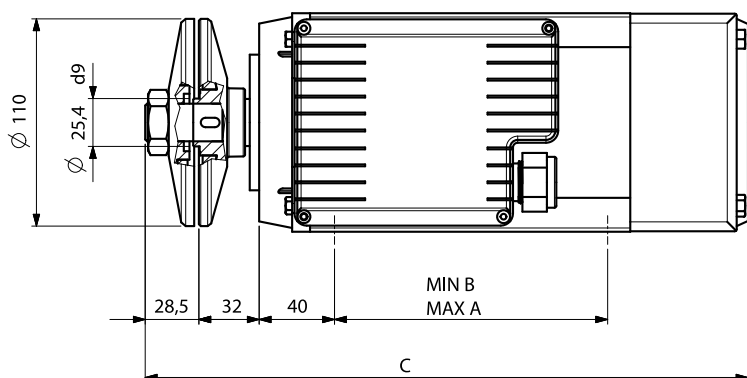
MR58

La potenza espressa è riferita ad un servizio S6-40%
 The given output refers to S6-40% duty cycle



single-phase 230 V									
models	PN	n	η	$\cos\phi$	IN	ISP/IN	MN	MSP/MN	mass
2 poles	kW	r.p.m.	%		A		nm		Kg
MR58 M1SA/2	0,75	2800	66	0,97	5	2,4	2,4	0,6	8,7
MR58 M1SB/2	1,1	2800	68	0,97	7,2	2,5	3,5	0,6	10,8
MR58 M1LB/2	1,5	2800	68	0,97	9,7	2,6	4,8	0,6	12,1

	A	B	C
	[mm]	[mm]	[mm]
MR58 S	105	55	280
MR58 L	145	95	320



Rotazione oraria standard (filetto sx).
 Rotazione antioraria su richiesta.
 Clockwise rotation standard (left thread).
 Anticlockwise rotation on request.

MR65



MR65

I motori a basso ingombro della serie MR65 sono disponibili in versione monofase e trifase.

A richiesta possono montare un freno rallentatore in grado di frenare la lama entro i limiti previsti dalle norme di sicurezza.

Low center motors of MR65 series are available as single-phase and three-phase.

On request they can be equipped with a slowing-speed brake that can decelerate the blade in the limits of safety standards.



MR65

La potenza espressa è riferita ad un servizio S6-40% per monofase e per trifase

The given output refers to S6-40% duty cycle for single-phase and for three-phase



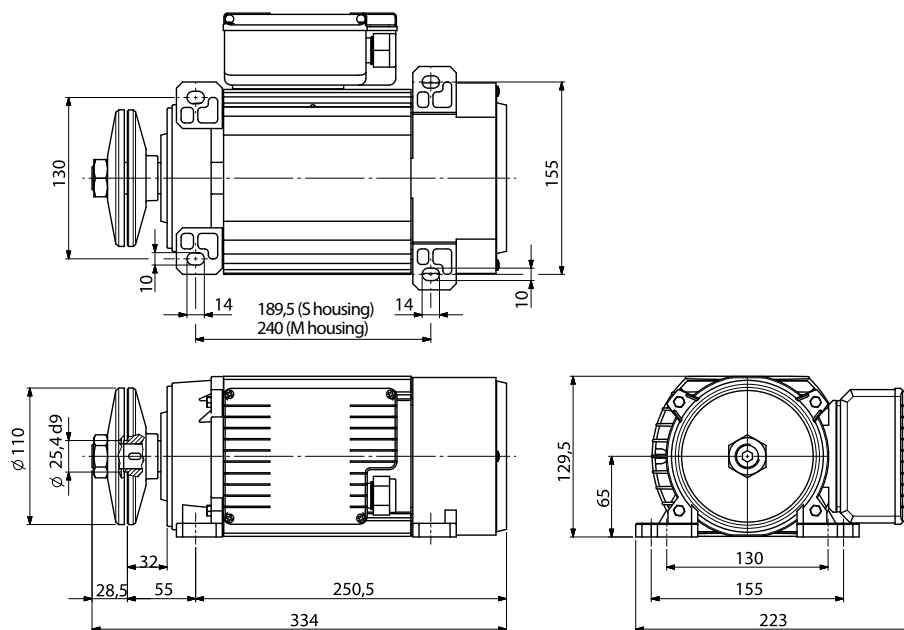
single-phase 230 V										
models		PN	n	η	$\cos\phi$	IN	ISP/IN	MN	MSP/MN	mass
2 poles		kW	r.p.m.	%		A		nm		Kg
MR65 M1SA/2	S6-40%	1,5	2800	70	0,97	9,4	2,8	4,8	0,6	12,4
MR65 M1SB/2	S6-40%	1,8	2800	71	0,97	11,7	2,8	5,9	0,6	13,2
MR65 M1SC/2	S6-40%	2,2	2800	73	0,97	13,5	2,8	7	0,6	14,5
MR65 M1MA/2	S6-40%	2,6	2800	74	0,98	15,4	2,8	8,1	0,6	15,6

three-phase 400 V / 50 Hz										
models		PN	n	η	$\cos\phi$	IN	ISP/IN	MN	MSP/MN	mass
2 poles		kW	r.p.m.	%		A		nm		Kg
MR65 T1SA/2	S6-40%	1,5	2800	76	0,83	3,4	4,4	5,1	2,3	11,1
MR65 T1SB/2	S6-40%	2,2	2800	75	0,83	5,1	3,9	7,5	2,3	12,4
MR65 T1SC/2	S6-40%	3	2800	76	0,85	6,4	4,2	10	2,2	13,7
MR65 T1MA/2 *	S6-40%	3,7	2800	76	0,83	7,9	5,7	12,6	3,2	18

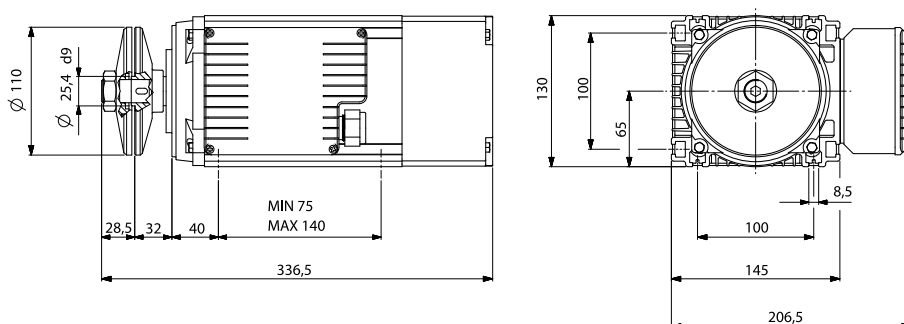
three-phase 460 V / 60 Hz										
models		PN	n	η	$\cos\phi$	IN	ISP/IN	MN	MSP/MN	mass
MR65 T1SA/2	S6-40%	1,8	3360	76	0,83	3,4	4,2	4,9	2,2	11,1
MR65 T1SB/2	S6-40%	2,6	3360	75	0,83	5,1	3,7	7,2	2,2	12,4
MR65 T1SC/2	S6-40%	3,6	3360	76	0,85	6,4	4	9,6	2,1	13,7
MR65 T1MA/2 *	S6-40%	4,4	3360	76	0,83	7,9	5,5	12,5	3	18

* solo con piedini - only feet version

versione con piedini - feet version



versione senza piedini - no feet



Rotazione oraria standard (filetto sx).
 Rotazione antioraria su richiesta.
 Clockwise rotation standard (left thread).
 Anticlockwise rotation on request.

* $\varnothing 90$ su richiesta - $\varnothing 90$ on request

MR71



MR71

I motori a basso ingombro della serie MR71 sono disponibili in versione monofase e trifase. Possono montare su richiesta un freno in corrente continua.

Low center motors of MR71 series are available as single-phase and three-phase. On request they can be equipped with a DC brake.



MR71

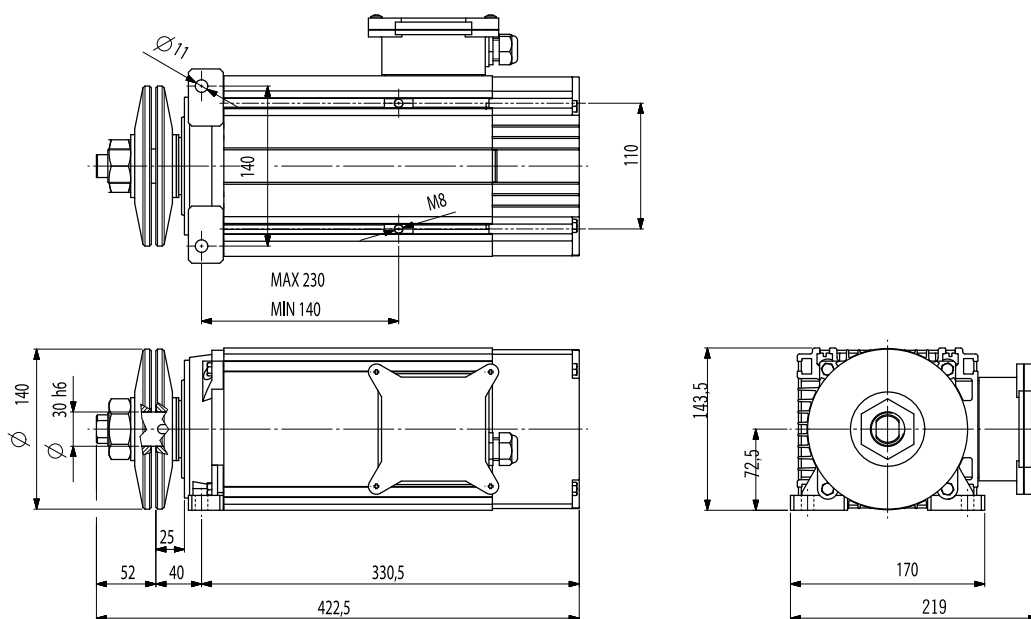
La potenza espressa è riferita ad un servizio S6-60%
The given output refers to S6-60% duty cycle



single-phase 230 V										
models		PN	n	η	$\cos\phi$	IN	ISP/IN	MN	MSP/MN	mass
4 poles		kW	r.p.m.	%	A		nm		Kg	
MR71 M1SA/4	S6-60%	1,1	1380	65	0,97	7,8	2,6	7,6	0,5	16
MR71 M1SB/4	S6-60%	1,85	1400	72	0,92	12,5	2,4	12,7	0,5	23

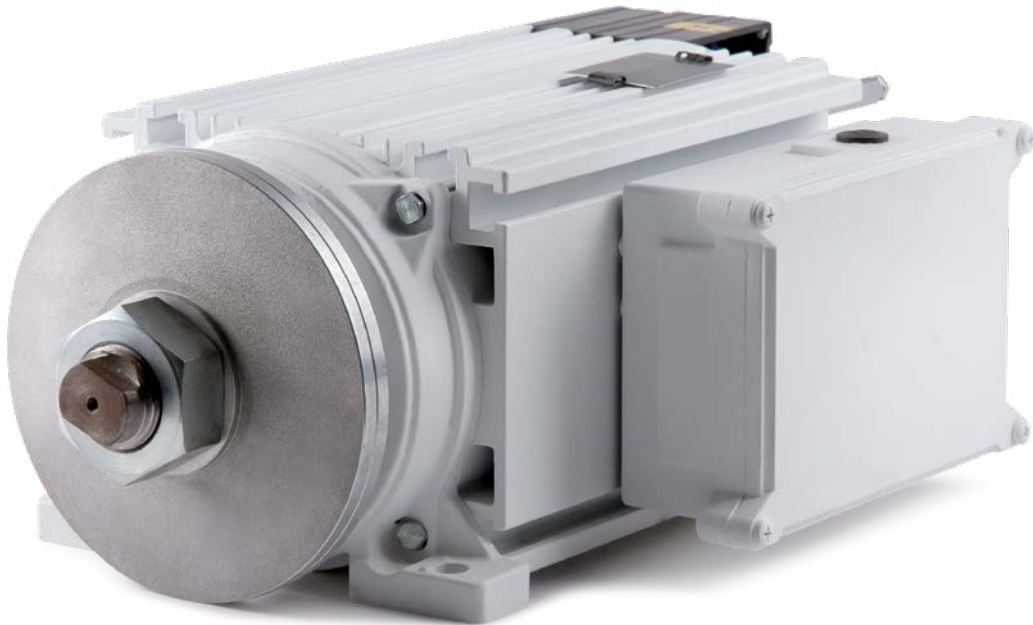
three-phase 400 V / 50 Hz										
models		PN	n	η	$\cos\phi$	IN	ISP/IN	MN	MSP/MN	mass
2 poles		kW	r.p.m.	%	A		nm		Kg	
MR71 T1SA/2	S6-60%	4	2840	79	0,84	8,7	5,7	13,6	2,5	17,9
MR71 T1SB/2	S6-60%	4,5	2820	79	0,86	9,5	5,5	15,3	3	24
4 poles										
MR71 T1SA/4	S6-60%	1,85	1400	75	0,8	4,6	4,1	12,9	2,3	21
MR71 T1SB/4	S6-60%	2,4	1380	78	0,8	5,5	4,5	17,1	2,3	23

three-phase 460 V / 60 Hz										
models		PN	n	η	$\cos\phi$	IN	ISP/IN	MN	MSP/MN	mass
2 poles		kW	r.p.m.	%	A		nm		Kg	
MR71 T1SA/2	S6-60%	4,8	3400	79	0,84	8,7	5,5	13	2,4	17,9
MR71 T1SB/2	S6-60%	5,4	3400	79	0,86	9,5	5,3	14,7	2,9	24
4 poles										
MR71 T1SA/4	S6-60%	2,1	1640	75	0,8	4,6	3,9	12,4	2,2	21
MR71 T1SB/4	S6-60%	2,8	1610	78	0,8	5,5	4,3	16,4	2,2	23



Rotazione oraria standard (filetto sx).
Rotazione antioraria su richiesta.
Clockwise rotation standard (left thread).
Anticlockwise rotation on request.

MR80



*Il copriventola del prodotto rappresentato nella foto ha solo scopo illustrativo
The fan cover of the product as in the picture is there for demonstration purpose only*

MR80

I motori a basso ingombro della serie MR80 sono disponibili in versione trifase.
Possono montare su richiesta un freno in corrente continua.

*Low center motors of MR80 series are available in three-phase version.
On request they can be equipped with a DC brake.*



MR80

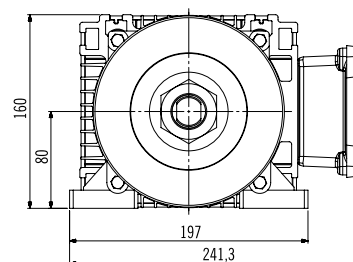
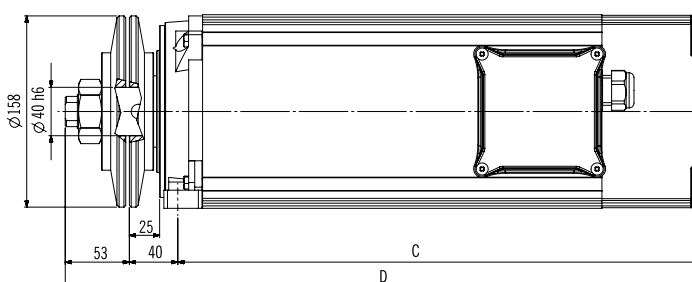
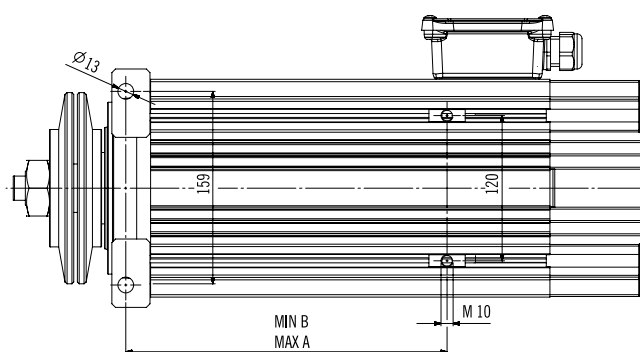
La potenza espressa è riferita ad un servizio S6-60%
The given output refers to S6-60% duty cycle



three-phase 400 V / 50 Hz										
models		PN	n	η	$\cos\phi$	IN	ISP/IN	MN	MSP/MN	mass
2 poles		kW	r.p.m.	%		A		nm		Kg
MR80 T1SB/2	S6-60%	6	2800	83	0,89	11,9	5,3	20	2,4	33
MR80 T1MA/2	S6-60%	9	2900	86	0,86	17	6,2	30	2,2	43
4 poles										
MR80 T1SA/4	S6-60%	3	1400	79	0,8	7	3,8	23,9	2,2	17,9
MR80 T1SB/4	S6-60%	4	1400	81	0,8	8,9	4,9	27,3	2,3	32
MR80 T1MA/4	S6-60%	5	1430	81,5	0,68	13	6,2	33,4	3	42

three-phase 460 V / 60 Hz										
models		PN	n	η	$\cos\phi$	IN	ISP/IN	MN	MSP/MN	mass
2 poles		kW	r.p.m.	%		A		nm		Kg
MR80 T1SB/2	S6-60%	7,2	3400	83	0,89	11,9	5,1	19,2	2,3	33
MR80 T1MA/2	S6-60%	10,5	3420	86	0,86	17	6	28,8	2,1	43
4 poles										
MR80 T1SA/4	S6-60%	3,5	1680	79	0,8	7	3,6	23	2,1	17,9
MR80 T1SB/4	S6-60%	4,6	1680	81	0,8	8,9	4,7	26,2	2,2	42
MR80 T1MA/4	S6-60%	6	1730	81,5	0,68	13	6	31,5	2,9	42

	A	B	C	D
	[mm]	[mm]	[mm]	[mm]
MR80 S	245	155	350,5	443,5
MR80 M	325	235	430,5	523,5



Rotazione oraria standard (filetto sx).
Rotazione antioraria su richiesta.
Clockwise rotation standard (left thread).
Anticlockwise rotation on request.

MR93



*Il copriventola del prodotto rappresentato nella foto ha solo scopo illustrativo
The fan cover of the product as in the picture is there for demonstration purpose only*

MR93

La serie MR93 è costituita da sette modelli trifase a 2, 4 e 6 poli con un grado di protezione IP55.
Su richiesta è possibile montare un freno in corrente continua.

*MR93 series includes seven three-phase models with 2, 4 and 6 poles and an IP55 protection degree.
On request they can be equipped with a DC brake.*



MR93

La potenza espressa è riferita ad un servizio S6-60%

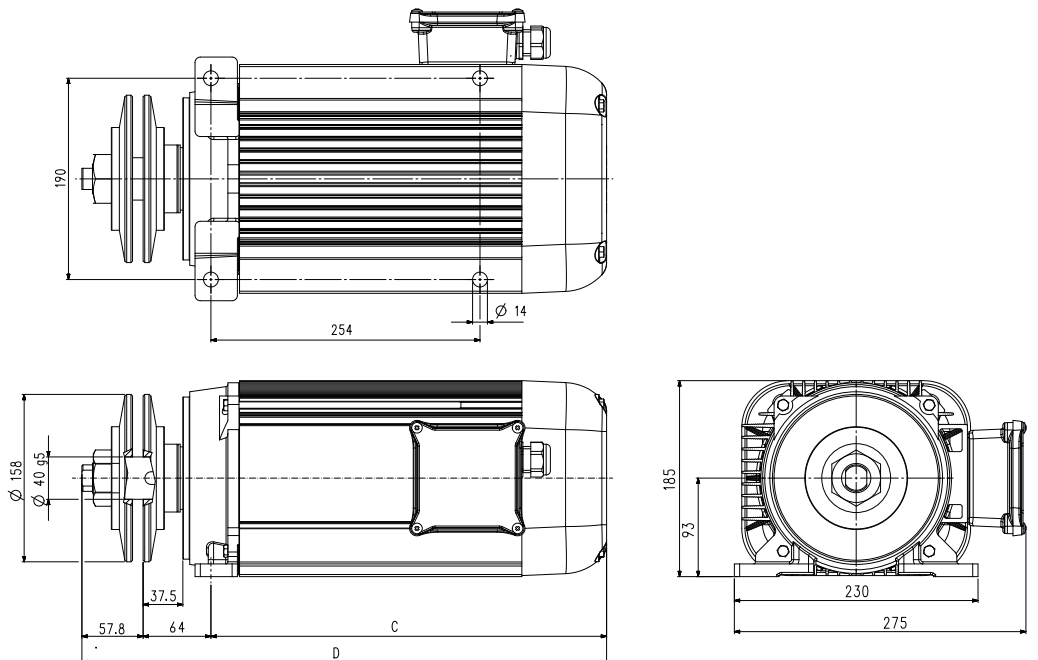
The given output refers to S6-60% duty cycle



three-phase 400 V / 50 Hz										
models		PN	n	η	$\cos\phi$	IN	ISP/IN	MN	MSP/MN	mass
2 poles		kW	r.p.m.	%		A		nm		Kg
MR93 T1MA/2	S6-60%	8	2900	85	0,83	14	7	26,3	2,8	40
MR93 T1LA/2	S6-60%	10	2870	86	0,88	19	6,2	33,3	2,4	55
4 poles										
MR93 T1MA/4	S6-60%	6	1415	84	0,83	13	5,3	40,5	2,1	43,4
MR93 T1LA/4	S6-60%	8	1420	84	0,78	17,5	5,4	54,3	2,8	58
6 poles										
MR93 T1MA/6	S6-60%	2,2	920	77	0,78	5,8	4,3	22,8	2,1	-
MR93 T1MB/6	S6-60%	3	920	78	0,79	7	4,5	31,1	2,2	43
MR93 T1LA/6	S6-60%	4	920	79	0,8	9	4,7	41,5	2,2	54

three phase 460 V / 60 Hz										
models		PN	n	η	$\cos\phi$	IN	ISP/IN	MN	MSP/MN	mass
2 poles		kW	r.p.m.	%		A		nm		Kg
MR93 T1MA/2	S6-60%	9,2	3480	85	0,83	14,6	6,7	25,3	2,6	40
MR93 T1LA/2	S6-60%	11,5	3430	86	0,88	19	5,4	32	2,8	55
4 poles										
MR93 T1MA/4	S6-60%	6,9	1700	84	0,83	13,5	5,1	38,8	2	43,4
MR93 T1LA/4	S6-60%	9,2	1640	86	0,8	17,1	5,8	51,6	2,6	58
6 poles										
MR93 T1MA/6	S6-60%	2,5	1100	77	0,78	5,8	4,2	21,7	1,93	-
MR93 T1MB/6	S6-60%	3,5	1100	78	0,79	7	4,3	30,4	2	43
MR93 T1LA/6	S6-60%	4,6	1100	79	0,8	9	4,5	39,9	2,2	54

pacco lamination stack	C	D
[mm]	[mm]	[mm]
110	373,5	495
150	373,5	495
210	433,5	555



Rotazione oraria standard (filetto sx).
 Rotazione antioraria su richiesta.
 Clockwise rotation standard (left thread).
 Anticlockwise rotation on request.

MR107



MR107

MR107 è un motore asincrono trifase a basso ingombro per applicazione su fresatrici a ponte per il taglio del granito, del marmo e della pietra. Gli accorgimenti tecnici adottati e i materiali impiegati ne garantiscono l'utilizzo nelle condizioni più gravose. Infatti, l'adozione di O-rings, un labirinto in acciaio zincato, e di un V-ring, nonchè guarnizioni tra scudi e cassa, garantiscono la totale protezione IP65 contro la penetrazione di polveri e acqua. Disponibile in 3 versioni standard (2, 4, 6 poli), a richiesta può essere realizzato a doppia velocità o dotato di freno elettromagnetico senza variare la lunghezza totale.

MR107 is a three-phase asynchronous low center motor for installation on bridge machines for cutting granite, marble or stone. The technical features and the choices of the adopted materials make this motor suitable for heavy duty applications and environments. As a matter of fact, the use of O-rings, V-rings, chromium-plated steel labyrinth and sealing gaskets between shields and housing, makes this motor IP65 totally protected against water and dust. It is available in three versions (2, 4, 6 poles). On request it can be supplied in two-speed-version or with electromagnetic brake with unchanged overall length.

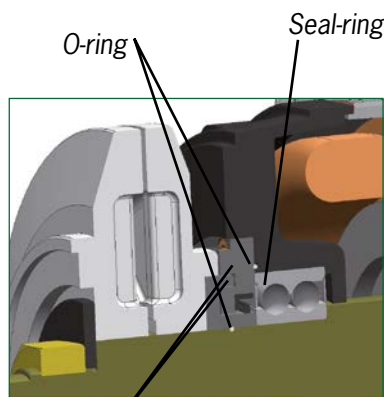


MR107

La potenza espressa è riferita ad un servizio S6-60%
 The given output refers to S6-60% duty cycle



particolare • detail



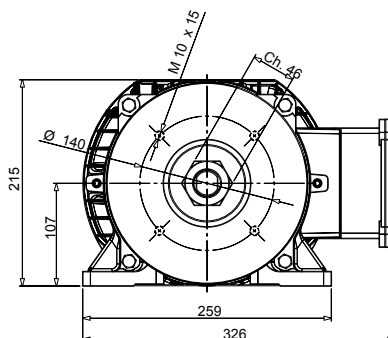
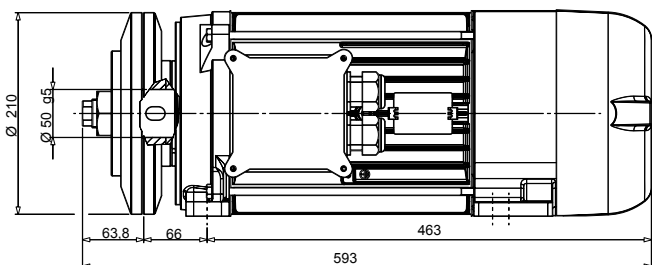
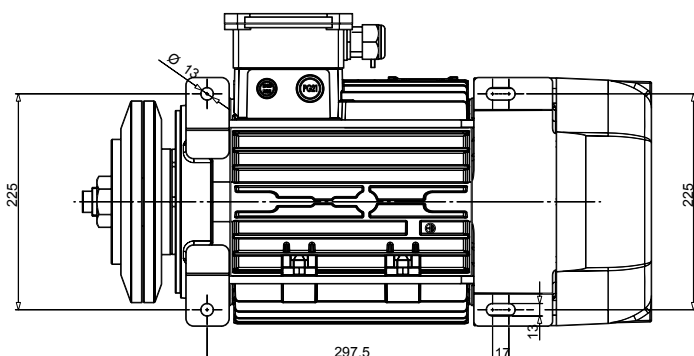
labirinto in acciaio - steel labyrinth ring

three phase 400 V / 50 Hz

models		PN	n	η	$\cos\phi$	IN	ISP/IN	MN	MSP/MN	mass
2 poles		kW	r.p.m.	%		A		nm		Kg
MR107 T1MA/2	S6-60%	10,8	2880	85	0,9	20,5	5,2	35,8	2,5	64,2
MR107 T1MB/2	S6-60%	13,2	2880	86	0,87	26,5	5,8	43,7	2,5	68,9
MR107 T1MC/2	S6-60%	15,6	2900	86	0,87	30,5	7,1	51,4	2,8	77
MR107 T1MD/2	S6-60%	18	2900	87	0,87	35,4	7,4	59,3	2,8	83,5
4 poles										
MR107 T1MA/4	S6-60%	8,4	1415	84	0,87	17,4	4,6	56,3	2,1	68,9
MR107 T1MB/4	S6-60%	9,6	1415	84	0,87	19,2	4,8	64,8	2,1	71,2
MR107 T1MC/4	S6-60%	10,8	1420	86	0,81	22,2	4,9	72,6	2,3	77,5
MR107 T1MD/4	S6-60%	12	1430	87	0,79	25,2	5,2	80,1	2,3	84
6 poles										
MR107 T1MA/6	S6-60%	5,4	940	84	0,8	11,8	5,1	54,9	1,9	71,2
MR107 T1MB/6	S6-60%	7,5	950	83	0,82	16	4,8	75,4	1,9	84

three phase 460 V / 60 Hz

models		PN	n	η	$\cos\phi$	IN	ISP/IN	MN	MSP/MN	mass
2 poles		kW	r.p.m.	%		A		nm		Kg
MR107 T1MA/2	S6-60%	13	3455	85	0,9	20,5	4,8	34,4	2,4	64,2
MR107 T1MB/2	S6-60%	15,8	3455	86	0,87	26,5	5,5	42	2,4	68,9
MR107 T1MC/2	S6-60%	18,7	3480	86	0,87	30,5	6,8	49,3	2,7	77
MR107 T1MD/2	S6-60%	21,6	3480	87	0,87	35,4	7,1	56,9	2,7	83,5
4 poles										
MR107 T1MA/4	S6-60%	9,7	1630	84	0,87	17,4	4,4	54,4	2	68,9
MR107 T1MB/4	S6-60%	11	1630	84	0,87	19,2	4,6	62,2	2	71,2
MR107 T1MC/4	S6-60%	12,4	1635	86	0,81	22,2	4,7	70	2,2	77,5
MR107 T1MD/4	S6-60%	15	1645	87	0,79	25,2	5	76,9	2,2	84
6 poles										
MR107 T1MA/6	S6-60%	6,2	1230	84	0,8	11,8	4,9	52,7	1,8	71,2
MR107 T1MB/6	S6-60%	8,6	1140	83	0,82	16	4,6	72,4	1,8	84



Rotazione oraria standard (filetto sx).
 Rotazione antioraria su richiesta.
 Clockwise rotation standard (left thread).
 Anticlockwise rotation on request.

dati elettrici

electric data

- > **Classe d'isolamento: F**
- > **Insulation class: F**

esecuzioni speciali

special executions

È possibile eseguire esecuzioni speciali su richiesta: rotazione oraria o antioraria, albero a disegno, foratura degli scudi e della flangia anteriore, interruttori con cavo e protezione termica, sensori termici tipo PTC o protettori termici tipo clixon, scaldiglie anticondensa, forma costruttiva B3 con piedini ecc.

On request it is possible realizing special executions: clock-wise or anti-clock-wise rotation, shaft upon drawing, shield and front flange drilling, switches equipped with cable and thermal protection, PTC thermal sensors or clixon thermal protectors, space heaters, B3 constructive shape etc.

Caratteristiche generali

General features

> **Norme di riferimento:**

I motori della serie MR sono realizzati in conformità alla norma internazionale IEC 60034-1.

Sono conformi anche alle seguenti direttive europee:

- Direttiva 2014/35/UE
- Direttiva 2014/30/UE
- Direttiva 2011/65/UE

> **Grado di protezione:**

IP55 dalla serie MR58 alla serie MR93; IP65 per la serie MR107.

> **Materiali costruttivi:**

Cassa in profilato estruso di alluminio, rotore in alluminio a gabbia pressofusa, albero in acciaio C45, cuscinetti radiali a sfere autolubrificati a doppio schermo dimensionati per un utilizzo pesante, ventole in nylon*, copriventola in materiale termoresistente. Flange premilama in alluminio**, fornite con dado di serraggio.

> **Scatola morsettiera:**

Motori MR trifase: coprimorsettiera in poliammide rinforzato*.

Motori MR monofase: scatola in materiale termoresistente* idonea ad ospitare il condensatore, la morsettiera o eventuali connessioni a interruttori esterni.

WARNING

Nei motori con flangia di accoppiamento con fori filettati, non vanno usate viti di fissaggio troppo lunghe al fine di evitare il rischio di pericoli elettrici. Inoltre, i fori non utilizzati della flangia vanno sigillati adeguatamente.

On motors having coupling flange with threaded holes, we recommend not to use too long fixing screws, in aim to avoid any risk of electrical dangers. In addition, the not-used holes of the flange must be sealed properly.

> **Standards:**

MR series motors are manufactured in compliance with IEC 60034-1 international standard.

They also comply with the following European legislation rules:

- Directive 2014/35/EU
- Directive 2014/30/EU
- Directive 2011/65/EU

> **Protection degree:**

IP55 from MR58 to MR93 series; IP65 on MR107 series.

> **Constructive materials:**

Structural extruded aluminium housing, cage-type die-cast aluminium rotor, C45-steel shaft, self-lubricating double-shield radial ball-bearings dimensioned for heavy duty, nylon* fans, heat-resistant fan-covers. Aluminium** blade-holding flanges, equipped with tightening nut.

> **Terminal box:**

Three-phase MR motors: stiffened-polyamide* terminal box.

Single-phase MR motors: heat-resistant* box suitable to give place to the capacitor, the terminal board or eventual connections to external switches.

* alluminio su richiesta - aluminium on request

** flange in ghisa per la serie MR107 - cast iron flanges on MR107 series

I principali tipi di servizio nelle macchine elettriche rotanti (IEC-EN 60034-1)

Main duty types for rotating electrical machines (IEC-EN 60034-1)

La potenza nominale di un motore dipende fortemente, per motivi termici, dal tipo di servizio più o meno gravoso a cui esso è sottoposto. In particolare per servizi periodici di tipo S3 ed S6 è possibile ottenere una potenza sensibilmente superiore a quella che lo stesso motore può dare in servizio continuo S1.

Se non diversamente specificato, la potenza dei motori a catalogo Soga è riferita ad un servizio di tipo S1. Per semplificare la scelta del motore da installare, riportiamo di seguito una breve descrizione (in accordo con IEC-EN 60034-1) di tali tipi di servizio normalmente offerti per varie tipologie di motori Soga.

The rated output of a motor highly depends, for thermal reasons, on the duty type it is subjected to, more or less heavy. In particular, for S3 and S6 periodic duty types it is possible to obtain a bit higher output than the one the same motor can supply at S1 duty type.

If not differently specified, Soga motors' output is expressed at S1 duty type. In aim to simplify the choose of the motor, in this page we are briefly describing the duty types usually applied to Soga motors, depending on the products' line (in accordance with IEC-EN 60034-1 standards).

S1 Servizio continuo • Il motore funziona a carico per un tempo T sufficiente a consentire alla macchina il raggiungimento dell'equilibrio termico (fig.1).

S3 Servizio intermittente periodico • Il motore funziona secondo una sequenza di cicli identici T_c comprendenti un periodo di funzionamento a carico costante Δt_p ed un periodo di riposo Δt_r (motore spento). Il ciclo è troppo breve per il raggiungimento dell'equilibrio termico (fig.2). La corrente di avviamento non influisce sulle temperature in maniera significativa. La durata dei cicli è di 10 minuti (se non diversamente specificato).

Esempio: S3 30% • su un ciclo di 10 min. il motore lavora a potenza nominale per 3 min. e rimane spento per 7 min.

$$\text{Rapporto di intermittenza} = \frac{\Delta t_p}{\Delta t_p + \Delta t_r} \times 100 \%$$

S6 Servizio ininterrotto periodico • Il motore funziona secondo una sequenza di cicli identici T_c comprendenti un periodo di funzionamento a carico costante Δt_p ed un periodo di funzionamento a vuoto Δt_v (motore alimentato ma senza carico). Il ciclo è troppo breve per il raggiungimento dell'equilibrio termico (fig.3). La durata dei cicli è di 10 minuti (se non diversamente specificato).

Esempio: S6 60% • su un ciclo di 10 min. il motore lavora a potenza nominale per 6 min. e rimane alimentato ma gira a vuoto per 4 min.

$$\text{Rapporto di intermittenza} = \frac{\Delta t_v}{\Delta t_v + \Delta t_r} \times 100 \%$$

Duty type S1 – Continuous running duty • the motor is put in operation at a constant load for a sufficient T-time to allow the machine reach the thermal equilibrium (see figure 1).

Duty type S3 – Intermittent periodic duty • the motor is put in operation following a sequence of T_c identical duty cycles, each including a time of operation at constant load Δt_p and a Δt_r time at rest (the motor is turned off). The cycle is too brief to reach the thermal equilibrium (see figure 2). The starting current does not significantly affect the temperature rise.

The duration of the cycles is of 10 minutes (if not differently specified).

Example: S3 30% • during a 10-minute-cycle, the motor is put in operation at rated output for 3 minutes while it is turned off for 7 minutes.

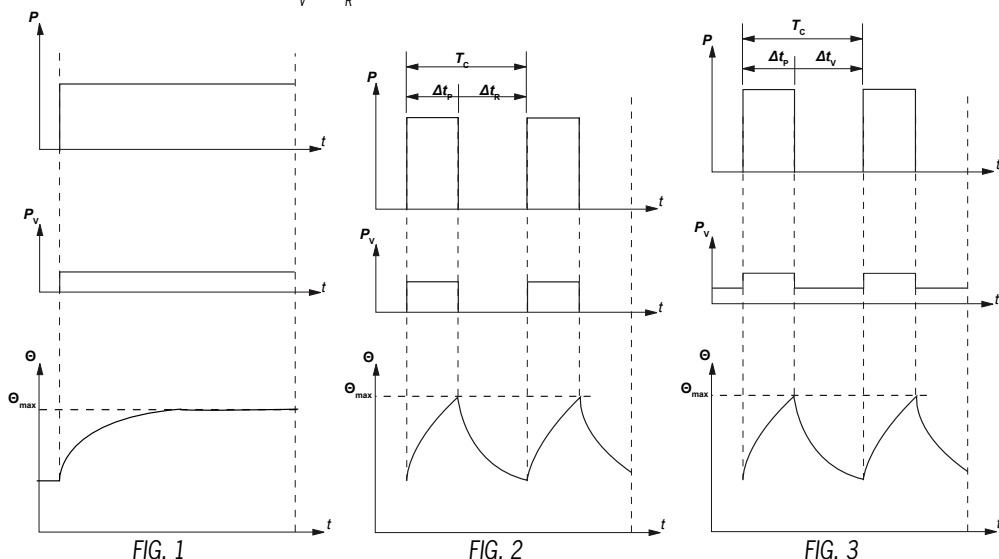
$$\text{Cyclic duration factor} : \frac{\Delta t_p}{\Delta t_p + \Delta t_r} \times 100 \%$$

Duty type S6 – Continuous-operation periodic duty • the motor is put in operation following a sequence of T_c identical duty cycles, each including a time of operation at constant load Δt_p and a time of operation at no-load Δt_v (the motor is fed but at no load). The cycle is too brief to reach the thermal equilibrium (see figure 3). The duration of the cycles is of 10 minutes (if not differently specified).

Example: S6 60% • during a 10-minute-cycle, the motor is put in operation at rated output for 6 minutes and it keeps being fed but it idles for 4 minutes.

$$\text{Cyclic duration factor} : \frac{\Delta t_v}{\Delta t_v + \Delta t_r} \times 100 \%$$

- P = Carico
Load
- P_v = Perdite elettriche
Electrical losses
- θ = Temperatura
Temperature
- θ_{max} = Temperatura massima raggiunta
Maximum temperature attained
- t = Tempo
Time
- T_c = Durata di un ciclo
Time of one load cycle
- Δt_p = Tempo di funzionamento a carico costante
Operation time at constant load
- Δt_r = Tempo di riposo
Time at rest and de-energized
- Δt_v = Tempo di funzionamento a vuoto
Operation time at no load



WE MAKE INNOVATION

ITALIAN DESIGN & INDUSTRIAL MANUFACTURING
OF MOTORS, GENERATORS, CONTROLLERS, DRIVES
FOR POWER GENERATION, MOTION & CONTROL



SOGA® is a brand of Soga Energy Team
Soga S.p.A. • Via della Tecnica, 15 • 36075 Montecchio Maggiore (VI) • ITALY
Phone +39 0444 747700 • sales.soga@sogaenergyteam.com

sogaenergyteam.com/soga



Soga si riserva il diritto di modificare i dati per aggiornare o migliorare i propri prodotti senza alcun preavviso. Soga reserves the right to change the data in order to update or improve its products without prior notice. SOGA® name and logo is a registered trademark and property of Soga SpA, for improper use severe protection actions will be applied.

MR 06.2012 rev 09.2023