

# M-DUOHMV

## Gruppi di pressurizzazione a velocità variabile con Speedboard



Sistema di pressurizzazione integrato composto da due elettropompe multistadio verticali con inverter on-board. Soluzione ideale per la pressurizzazione nelle abitazioni, in ville e condomini dove si necessita di pressione costante e di buone portate. Ottimo anche per applicazioni in ambito civile ed industriale.

Sistema Plug & Play, con due inverter on-board comunicanti e semplici da configurare per la gestione di 2 elettropompe entrambe a velocità variabile. Riduzioni dei consumi e pressione sempre costante. Protezione contro la marcia secco e riarmo automatico, protezioni contro sovra intensità, tensioni di alimentazione anomala e cortocircuito tra fasi di uscita del sistema. Possibilità di visionare il registro delle operazioni e degli allarmi.

Gli inverter SPEEDBOARD modulano la frequenza delle elettropompe e ne gestiscono il funzionamento contemporaneo con ripartenze alternate.

### DATI DI ESERCIZIO

- Portate fino a 340 l/min (20,4 m<sup>3</sup>/h)
- Prevalenze fino a 78 metri
- Velocità di rotazione 2850 r.p.m.
- Servizio continuo S1
- Altezza massima di aspirazione: 7 metri

### APPLICAZIONI

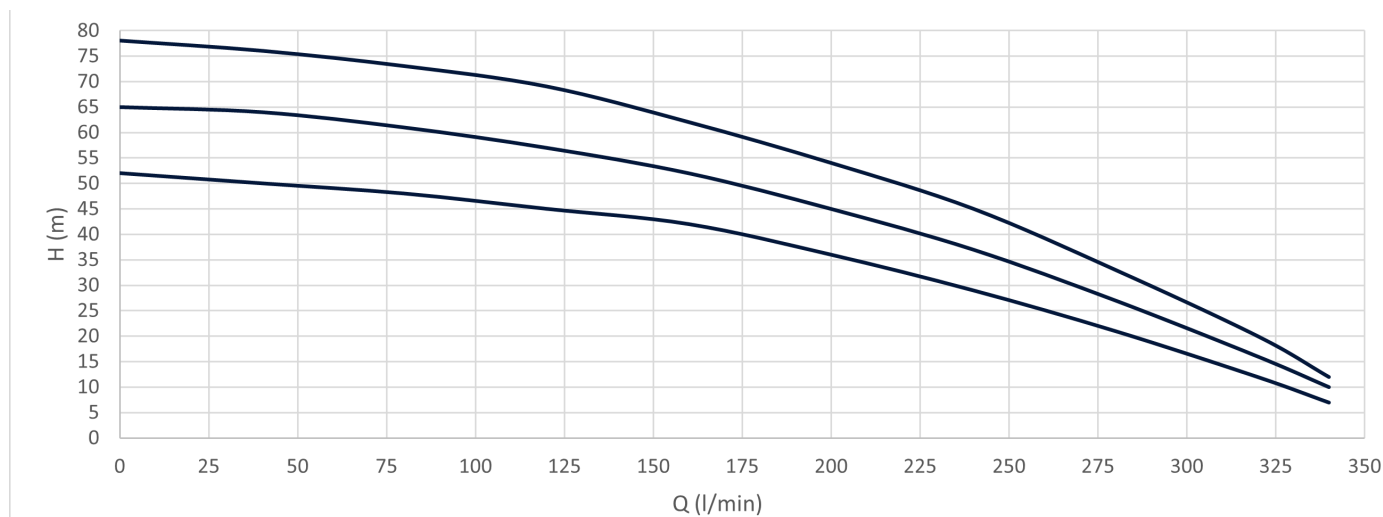
- Alimentazione acqua potabile
- Incremento pressurizzazione domestica
- Movimentazione di acqua pulita in genere anche su macchinari industriali

### COMPOSIZIONE

- n.2 elettropompe multistadio verticali serie HYDRAMV
- n.2 dispositivi inverter SPEEDBOARD
- Base in lamiera verniciata
- Collettori di aspirazione e mandata filettati in acciaio zincato
- Valvole a sfera con bocchettone (aspirazione-mandata di ciascuna pompa)
- Predisposizione all'uso di serbatoi a membrana in mandata
- Aspirazione: valvola a sfera e di non ritorno
- Mandata: valvola a sfera

### CARATTERISTICHE INVERTER

- Plug & Play con spina Schuko
- Trasduttore di pressione Danfoss
- Protezioni contro sovra intensità, tensioni di alimentazione anomala e cortocircuito tra fasi di uscita del sistema
- ART Automatic Reset Test in caso di mancanza d'acqua
- Registro allarmi e operazioni
- Pannello LCD con software multi lingua per la configurazione

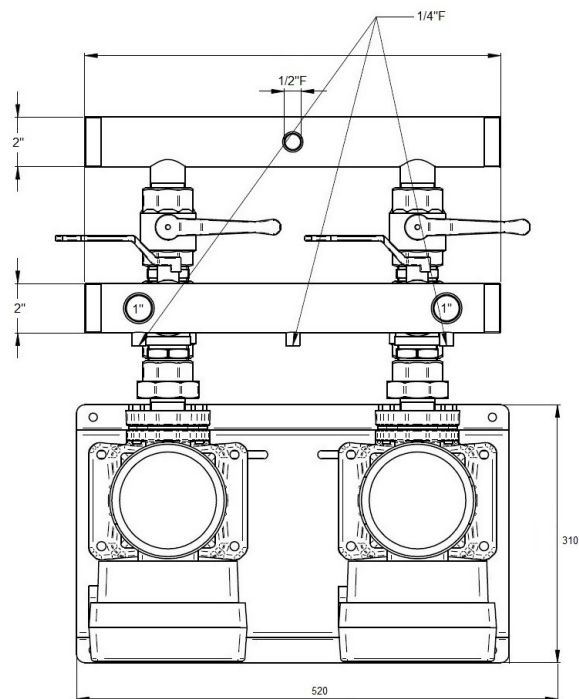
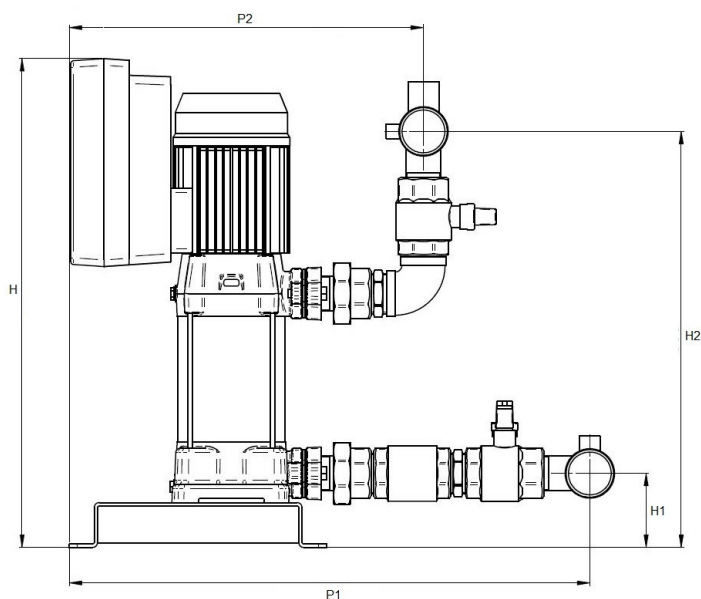


Modello	Potenza nominale			m <sup>3</sup> /h l/min	Portata									
	2x HP	2x kW	2x AMP		0	2.4	4.8	7.2	10.4	12.0	14.4	16.8	19.2	20.4
1~230 50 Hz					0	40	80	120	160	200	240	280	320	340
					Prevalenza totale									
M-DUO HMV 150	1,80	1,35	5,4	H (m)	52	50	48	45	42	36	29	21	12	7
M-DUO HMV 200	2,20	1,60	6,2		65	64	61	57	52	45	37	27	16	10

Modello	Potenza nominale			m <sup>3</sup> /h l/min	Portata									
	2x HP	2x kW	2x AMP		0	2.4	4.8	7.2	10.4	12.0	14.4	16.8	19.2	20.4
3~400 50 Hz					0	40	80	120	160	200	240	280	320	340
					Prevalenza totale									
M-DUO HMV 150	1,80	1,35	3,1	H (m)	52	50	48	45	42	36	29	21	12	7
M-DUO HMV 200	2,20	1,60	3,6		65	64	61	57	52	45	37	27	16	10
M-DUO HMV 300	3,00	2,20	3,8		78	76	73	69	62	54	45	33	20	12

DIMENSIONI



Modello	Dimensioni M-DUO in mm					Imballo in mm					Peso kg	
	P1	P2	H	H1	H2	DNA	DNM	L	P	H	N	L
M-DUO HMV 150	725	555	550	92	468	2"	2"	800	600	850	70	80
M-DUO HMV 200	725	555	565	92	493	2"	2"	800	600	850	84	94
M-DUO HMV 150	725	555	550	92	468	2"	2"	800	600	850	70	80
M-DUO HMV 200	725	555	565	92	493	2"	2"	800	600	850	84	94
M-DUO HMV 300	730	560	635	92	520	2"	2"	800	600	850	91	101