

HYDRAWELL

Elettropompe sommerse monoblocco multistadio 4''



Elettropompe sommergibili pluristadio verticali monoblocco da 4'' per il convogliamento di acque pulite che non superino i 35°C. Particolarmente indicate per irrigazioni, impianti di pressurizzazione, per usi industriali e civili. Costruita per garantire il funzionamento con un livello di acqua minimo. La serie HYDRAWELL viene fornita sempre con galleggiante, 20 metri di cavo e quadro di controllo con condensatore integrato (disponibile versione CI con condensatore integrato).

DATI DI ESERCIZIO

- Portate fino a 100 l/min (6 m³/h)
- Prevalenze fino a 108 metri
- Velocità di rotazione 2850 r.p.m.
- Servizio continuo S1

APPLICAZIONI

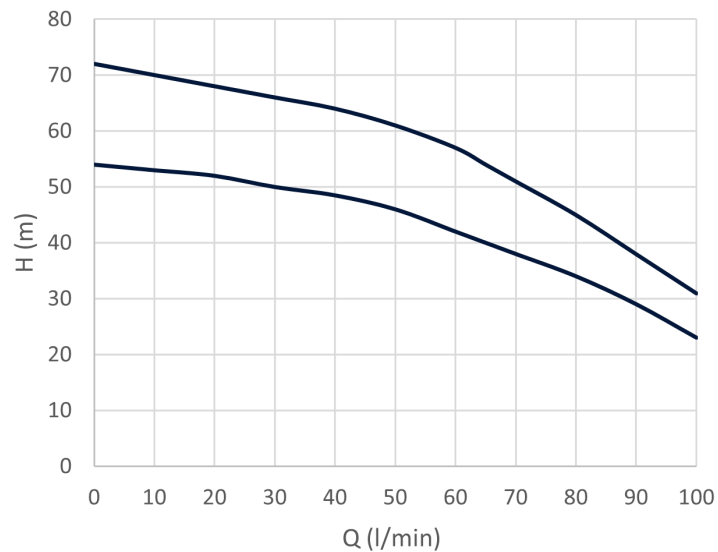
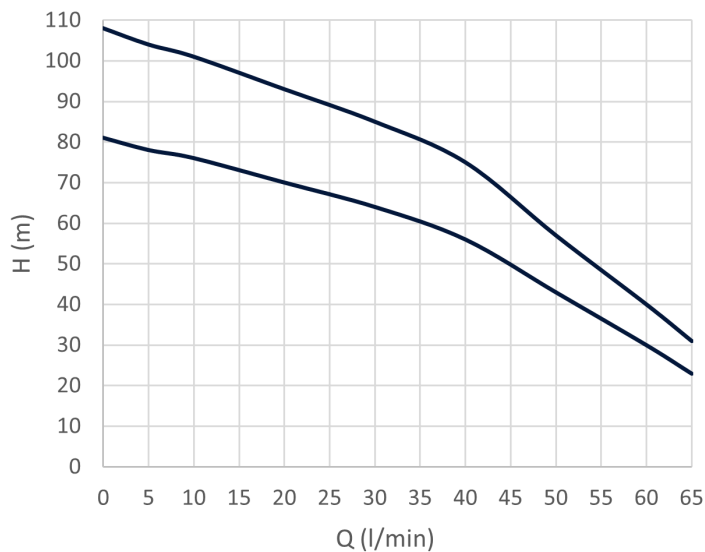
- Irrigazione
- Impianti di pressurizzazione
- Approvvigionamento idrico da pozzi o cisterne
- Usi domestici e civili in genere

CARATTERISTICHE POMPA

- Camicia, cassa motore ed albero in acciaio inox AISI 304
- Giranti in plastica POM e diffusori in plastica PC
- Tenuta meccanica in Graphite-Ceramic
- Cavo con spina Schuko 20 metri
- Fornito con control box con condensatore
- Versione CI con condensatore integrato

CARATTERISTICHE MOTORE

- Motore induzione 2 poli
- Isolamento classe B e Servizio continuo S1
- Protezione IP68
- Termico incorporato
- Avvolgimento in rame
- Temperatura massima 35°



Potenza nominale

Portata

Modello

50 Hz

HP

kW

m³/h
l/min

0

0.3

0.6

1.2

1.8

2.4

3.0

3.6

3.9

4.2

4.8

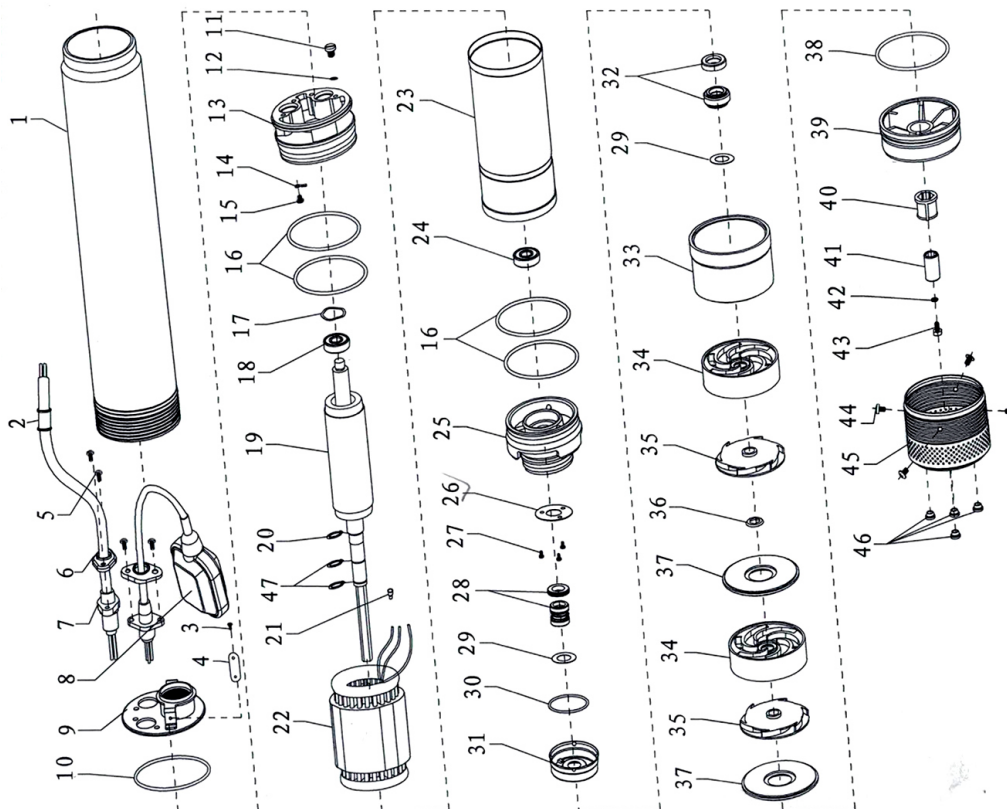
5.4

6.0

Prevalenza totale

Modello	50 Hz	HP	kW	m ³ /h l/min	Prevalenza totale (m)															
					0	5	10	20	30	40	50	60	65	70	80	90	100			
HYDRAWELL 65-09	1~230	1,00	0,75	81	78	76	70	64	56	43	30	23								
HYDRAWELL 65-12	1~230	1,50	1,10	108	104	101	93	85	75	57	40	31								
HYDRAWELL 100-06	1~230	1,00	0,75	54		53	52	50	48	46	42	40	38	34	29	23				
HYDRAWELL 100-08	1~230	1,50	1,10	72		70	69	66	64	61	56	54	51	45	38	31				

ESPLOSO



Dimensioni pompa in mm

Imballo in mm

Peso netto kg

Peso lordo kg

Modello	Dimensioni pompa in mm			Imballo in mm			Peso netto kg	Peso lordo kg
	DNM	∅	H	L	P	H		
HYDRAWELL 65-09	1"	100	794	170	110	900	11,0	11,5
HYDRAWELL 65-12	1"	100	933	170	110	1000	12,0	12,5
HYDRAWELL 100-06	1"1/4	100	672	170	110	850	10,3	10,8
HYDRAWELL 100-08	1"1/4	100	825	170	110	950	11,6	12,1