

HYDRALIT

Elettropompa sommergibile per acque sporche inox



Elettropompa con girante tipo vortex in acciaio inox per movimentazione acque cariche con corpi solidi in sospensione, sollevamento di acque luride, svuotamento di fosse biologiche, travasi. Ideale per applicazioni domestiche, civili ed industriali. Prevalenze massime di 16 metri e portate di 400 l/min. Immersione massima 7 metri.

DATI DI ESERCIZIO

- Portate fino a 400 l/min (36 m³/h)
- Prevalenze fino a 16 metri
- Velocità di rotazione 2850 r.p.m.
- Servizio continuo S1
- Immersione massima: 7 metri

APPLICAZIONI

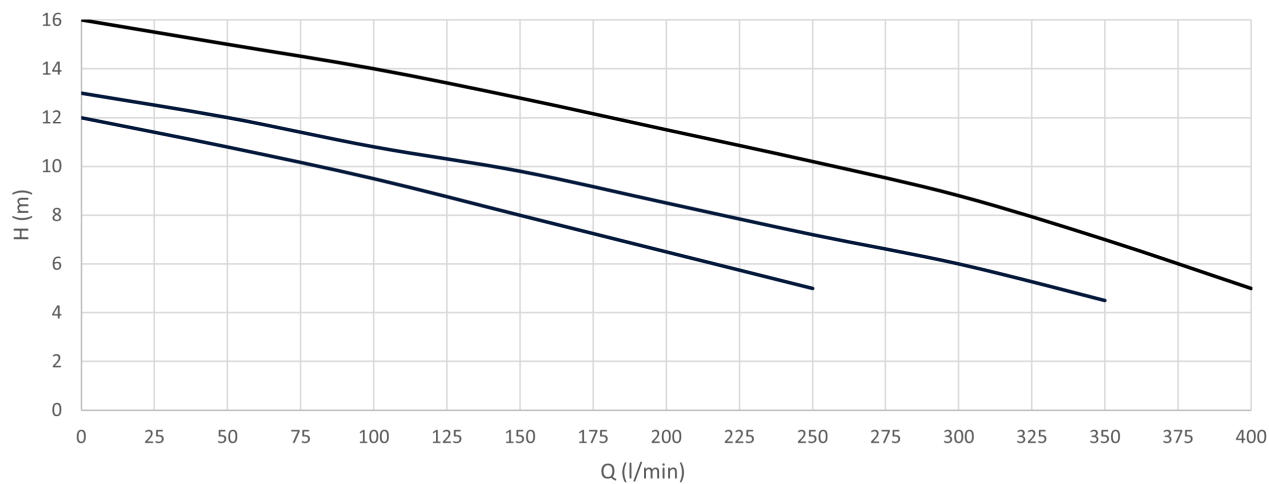
- Movimentazione acque cariche con corpi solidi in sospensione
- Sollevamento di acque luride
- Svuotamento di fosse biologiche
- Applicazioni domestiche, civili ed industriali

CARATTERISTICHE POMPA

- Corpo pompa in acciaio inox AISI 304
- Aspirazione, Camicia, cassa motore ed albero in acciaio inox AISI 304
- Girante in acciaio inox AISI 304
- Tenuta meccanica Alloy/Ceramic-Graphite
- Lunghezza cavo 6 metri

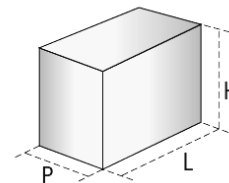
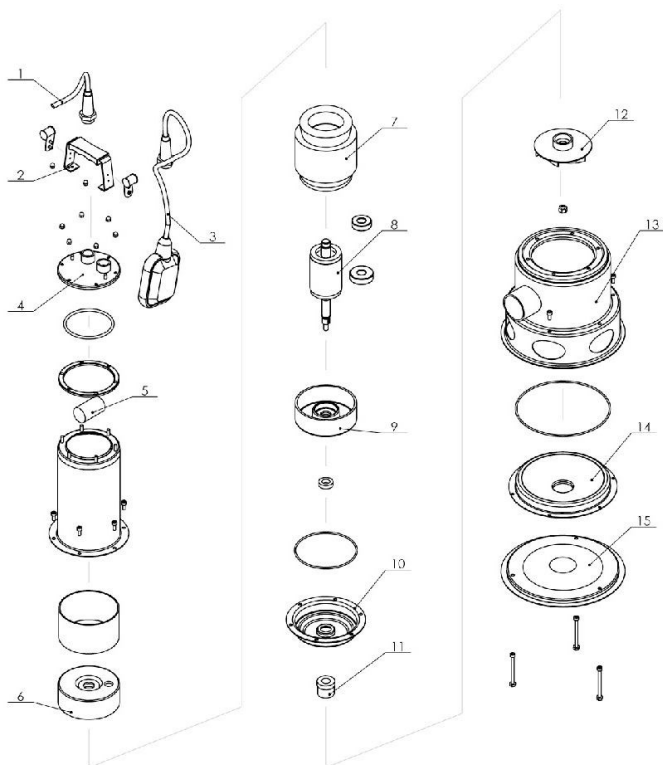
CARATTERISTICHE MOTORE

- Motore induzione 2 poli
- Isolamento classe B e Servizio continuo S1
- Protezione IP68
- Termico incorporato
- Avvolgimento in rame
- Temperatura massima 40°



Modello 1~230	Potenza nominale		Caratteristiche		Portata									
	HP	kW	DNM	Solidi	m ³ /h	0	3	6	9	12	15	18	21	24
HYDRAVX100	1,00	0,75	1"1/2	30	H (m)	12	10,5	9,5	8	6,5	5			
HYDRAVX150	1,50	1,10	2"	30		13	12	10,8	9,8	8,5	7,5	6	4,5	
HYDRAVX200	2,00	1,50	2"	30		16	15	14	13	11,5	10,2	8,8	7	5

ESPLOSO E DIMENSIONI



Modello	DNM	Imballo in mm			Peso netto kg	Peso lordo kg
		L	P	H		
HYDRAVX100	1"1/2	263	263	490	10,70	12,20
HYDRAVX150	2"	272	272	498	11,80	13,70
HYDRAVX200	2"	272	272	530	14,00	15,90