

HYDRASWIM

Elettropompe per piscina con prefiltro



Elettropompe ad asse orizzontale ideale per piscine con sistema di prefiltro integrato. Corpo pompa, prefiltro, girante e diffusore di queste elettropompe sono in tecno polimero. Questa serie di elettropompe è ideale per la movimentazione ed il trasferimento di alti volumi di acqua a basse prevalenze. Utilizzabile con acqua fino 45°C e temperature ambiente fino a 40°C in servizio continuo S1.

DATI DI ESERCIZIO

- Portate fino a 500 l/min (30 m³/h)
- Prevalenze fino a 20 metri
- Velocità di rotazione 2850 r.p.m.
- Servizio continuo S1

APPLICAZIONI

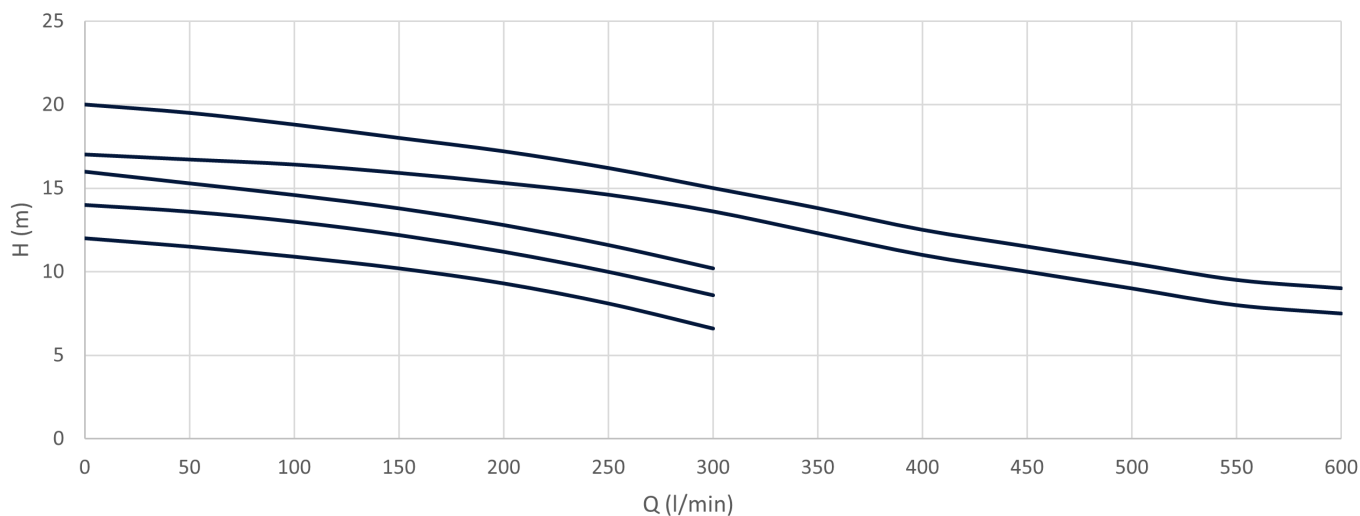
- Piscine domestiche o civili, per sistemi di filtrazione e movimentazione acqua

CARATTERISTICHE POMPA

- Corpo pompa e prefiltro in tecno polimero
- Supporto e cassa motore in alluminio
- Albero in acciaio INOX AISI 304
- Tenuta meccanica in Ceramica/Graphite
- Giranti in Tecno Polimero

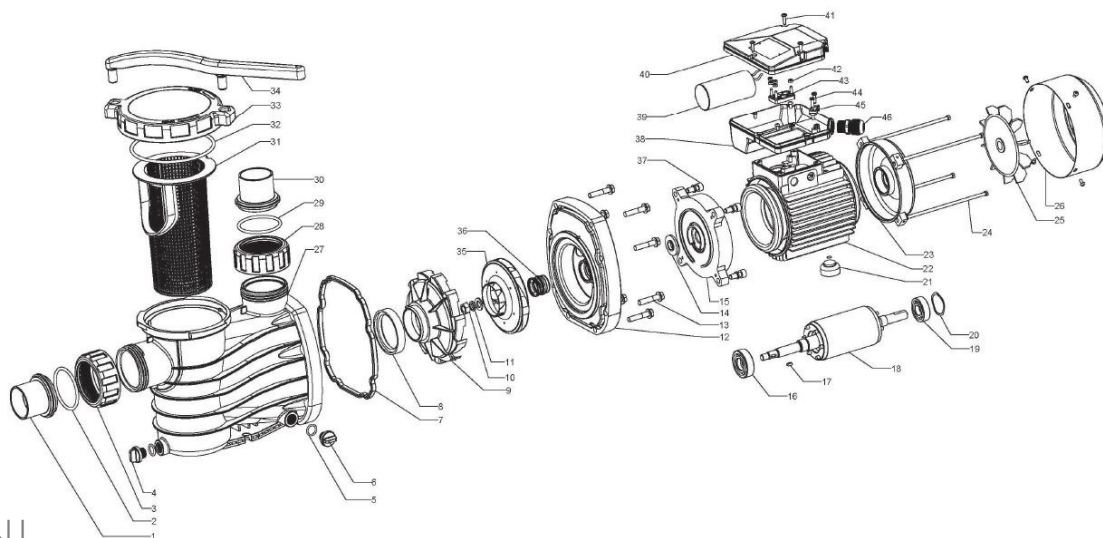
CARATTERISTICHE MOTORE

- Motore induzione 2 poli
- Isolamento classe B e Servizio continuo S1
- Protezione IP44
- Termico incorporato
- Avvolgimento in rame
- Temperatura massima: ambiente 40° - liquido 45°

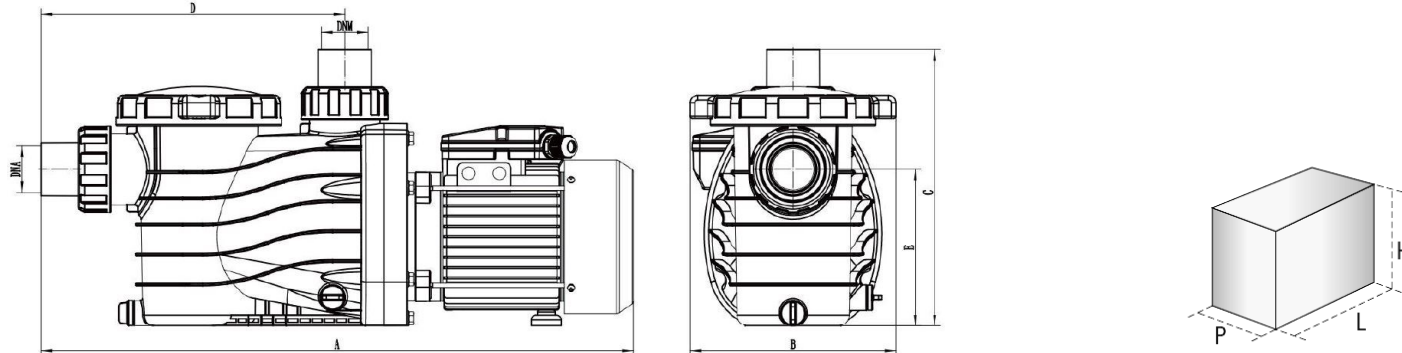


Modello	Potenza nominale			m ³ /h l/min	Portata												
	HP	kW	AMP		0	3.0	6.0	9.0	12.0	15.0	18.0	21.0	24.0	27.0	30.0		
1~230 50 Hz					0	50	100	150	200	250	300	350	400	450	500		
					Prevalenza totale												
HSWIM100	1,00	0,75	3,6	H (m)	12	11,5	10,9	10,2	9,3	8,1	6,6						
HSWIM120	1,20	0,90	4,2		14	13,6	13	12,2	11,2	10	8,6						
HSWIM150	1,50	1,10	5,0		16	15,3	14,6	13,8	12,8	11,6	10,2						
HSWIM200	2,00	1,50	7,8		17	16,7	16,4	15,9	15,3	14,6	13,6	12,3	11	9,5	7,5		
HSWIM300	3,00	2,20	9,5		20	19,5	18,8	18	17,2	16,2	15	13,8	12,5	11	9		

ESPLOSO



DIMENSIONI



Modello	Dimensioni pompa in mm					Imballo in mm			Peso netto kg	Peso lordo kg		
	A	B	C	D	G	DNA	DNM	L			P	H
HSWIM100	605	220	295	325	167	50	50	635	250	330	9,5	9,9
HSWIM120	605	220	295	325	167	50	50	635	250	330	10,1	10,5
HSWIM150	605	220	295	325	167	50	50	635	250	330	10,7	11,1
HSWIM200	635	220	295	325	167	50	50	665	250	330	15,2	15,6
HSWIM300	635	220	295	325	167	50	50	665	250	330	16,1	16,5