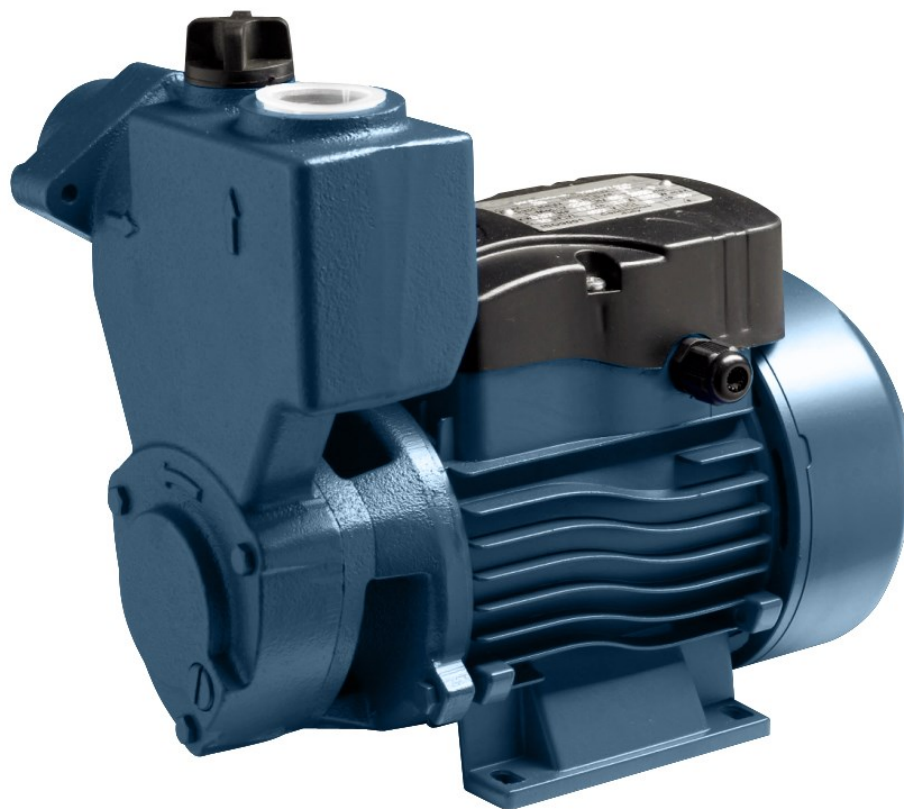


# HYDRAPRJ

## Elettropompa periferica autoadescante



Elettropompe monoblocco a girante radiale con bocca di aspirazione assiale e bocca di mandata rivolta verso l'alto. Questa serie di elettropompe autoadescante permette l'aspirazione di acqua fino a 9 metri di profondità. La caratteristica principale di questa serie è quella di sviluppare prevalenze medio-alte con potenze relativamente modeste. Si prestano ottimamente per il sollevamento e la distribuzione di acqua negli impianti domestici, ville, cascine, piccoli poderi, giardini e per l'alimentazione di caldaie a pressione. Si consiglia sempre l'utilizzo con liquidi chimicamente e meccanicamente puliti, e comunque con temperature mai superiori a +60°C.

### DATI DI ESERCIZIO

- Portate fino a 50 l/min (3,0 m<sup>3</sup>/h )
- Prevalenze fino a 65 metri
- Velocità di rotazione 2850 r.p.m.
- Servizio continuo S1
- Altezza massima di aspirazione: 9 metri

### APPLICAZIONI

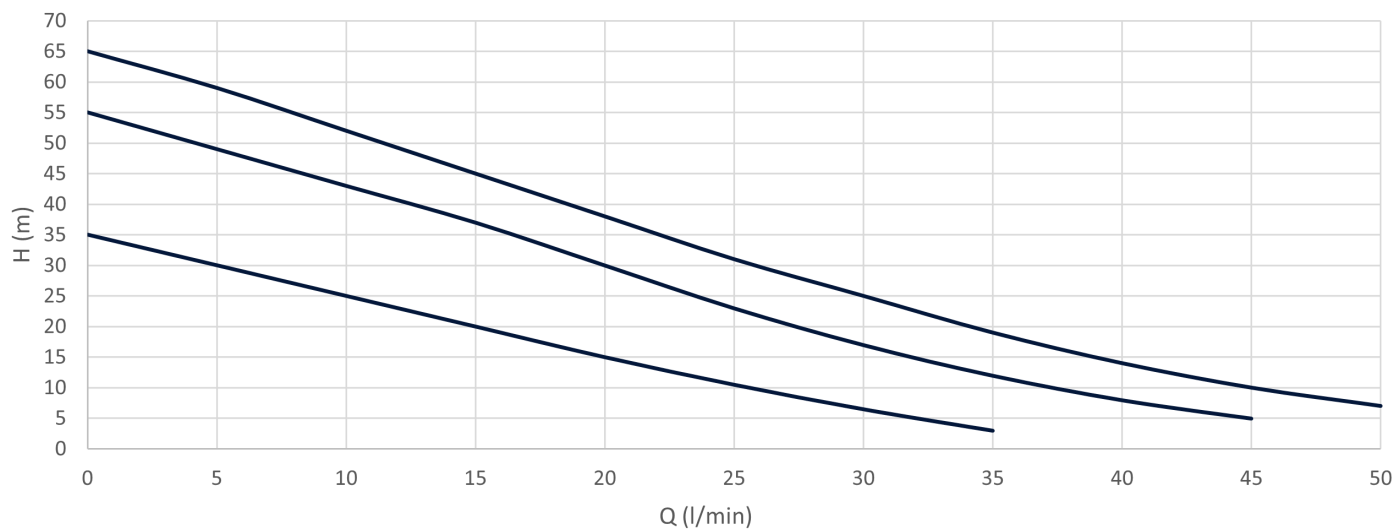
- Alimentazione acqua potabile
- Alimentazioni caldaie
- Alimentazione ferri da stiro industriali
- Alimentazione di piccoli impianti di pressurizzazione domestica

### CARATTERISTICHE POMPA

- Pompa monoblocco ad asse orizzontale
- Corpo pompa e supporto in ghisa G20
- Albero in acciaio INOX AISI 304
- Tenuta meccanica in ceramica/grafite
- Girante in ottone

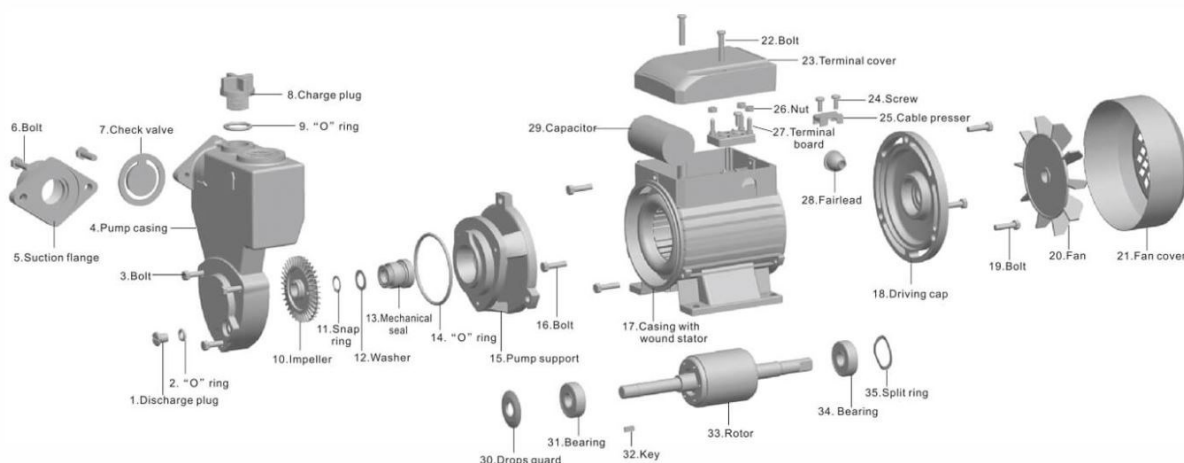
### CARATTERISTICHE MOTORE

- Motore elettrico di tipo chiuso a ventilazione esterna,
- Grado di protezione IP X4
- Classe di isolamento F
- Motori monofase a 220-230 V - 50 Hz; motoprotettore integrato per evitare danni in caso di surriscaldamento
- Temperatura massima: ambiente 40° - liquido 60°

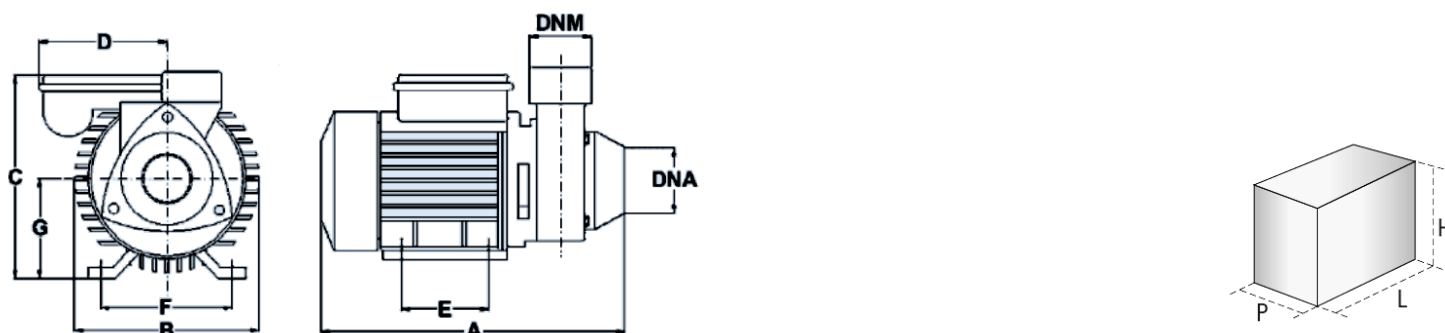


Modello	Potenza nominale			m <sup>3</sup> /h l/min	Portata										
	HP	kW	AMP		0	0.3	0.6	0.9	1.2	1.5	1.8	2.1	2.4	2.7	3.0
1~230/240 50 Hz					0	5	10	15	20	25	30	35	40	45	50
										Prevalenza totale					
HPRJ050	0,50	0,37	2,5	H (m)	35	30	25	20	15	10,5	6,5	3			
HPRJ075	0,75	0,55	3,8		55	49	43	37	30	23	17	12	8	5	
HPRJ100	1,00	0,75	5,2		65	59	52	45	38	31	25	19	14	10	7

## ESPLOSO



## DIMENSIONI



Modello	Dimensioni pompa in mm					Imballo in mm			Peso netto kg	Peso lordo kg		
	A	B	C	D	G	DNA	DNM	L			P	H
HPRJ050						1"	1"	255	180	245	6,4	6,8
HPRJ075						1"	1"	280	185	255	9,1	9,5
HPRJ100						1"	1"	290	200	275	11,8	12,2