

HYDRACM

Elettropompa centrifuga monogirante



Elettropompe monoblocco centrifughe monogiranti. Questa serie di elettropompe permette l'aspirazione di acqua fino a 7 metri di profondità. La serie HYDRACM sviluppa elevate portate in rapporto a pressioni e potenze medio basse, prestandosi ottimamente ad usi industriali, civili, agricoli, negli impianti di riscaldamento e di approvvigionamento acqua. Si consiglia sempre l'utilizzo con liquidi chimicamente e meccanicamente puliti, e comunque con temperature mai superiori a +60°C.

DATI DI ESERCIZIO

- Portate fino a 120 l/min (7,2 m³/h)
- Prevalenze fino a 36 metri
- Velocità di rotazione 2850 r.p.m.
- Servizio continuo S1
- Altezza massima di aspirazione: 8 metri

APPLICAZIONI

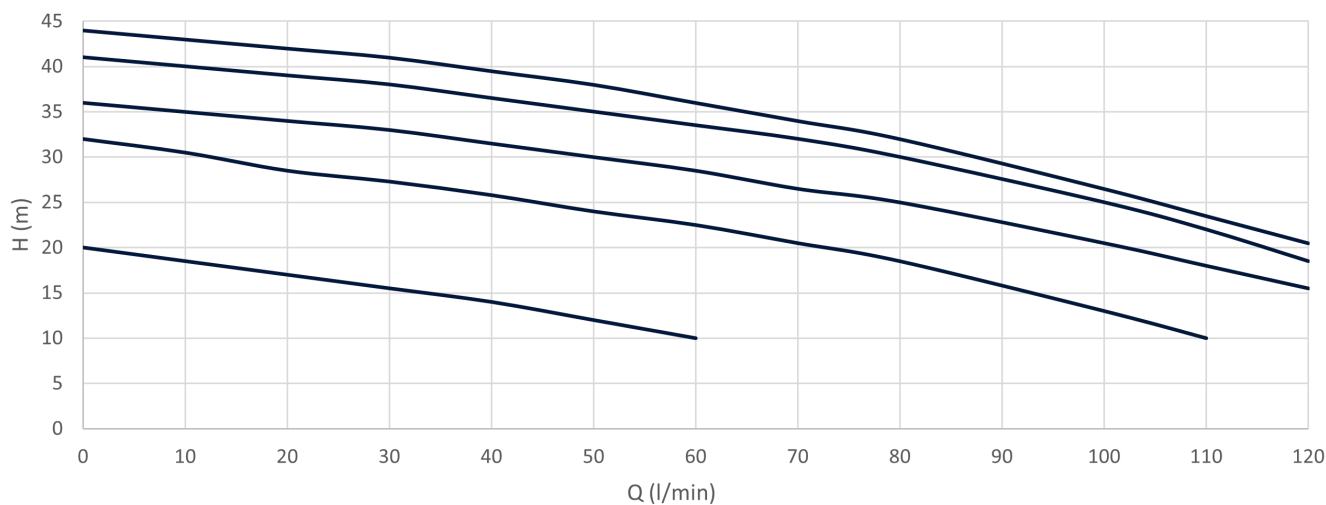
- Alimentazione acqua potabile
- Incremento pressurizzazione domestica
- Piccola/media irrigazione di giardini
- Svuotamento di serbatoi e piscine
- Movimentazione di acqua pulita in genere anche su macchinari industriali
- Impianti di riscaldamento

CARATTERISTICHE POMPA

- Pompa monoblocco ad asse orizzontale
- Corpo pompa e supporto in ghisa G20
- Albero in acciaio INOX AISI 304
- Tenuta meccanica ceramica/grafite (0,50 HP) - sic/grafite (1,00-1,50 HP)
- Girante in ottone

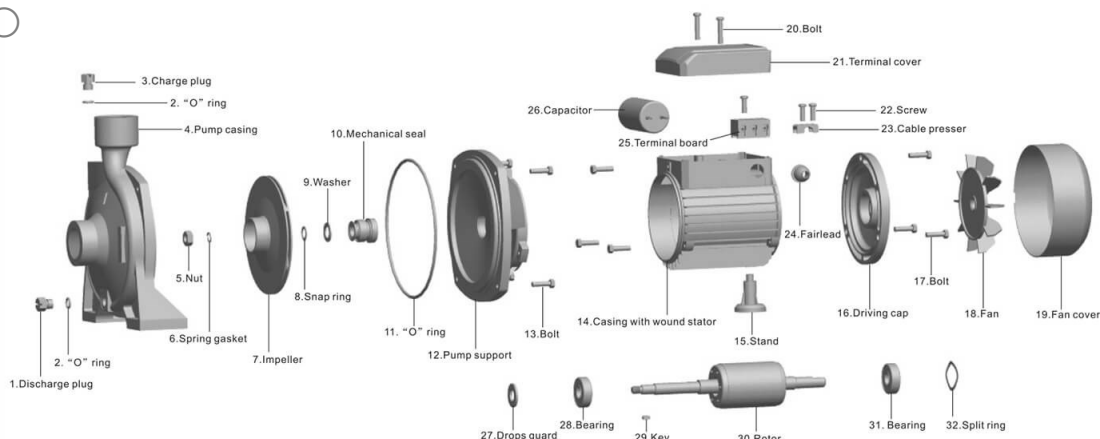
CARATTERISTICHE MOTORE

- Motore elettrico di tipo chiuso a ventilazione esterna,
- Grado di protezione IP X4
- Classe di isolamento F
- Motori monofase a 220-230 V - 50 Hz; motoprotettore integrato per evitare danni in caso di surriscaldamento
- Temperatura massima: ambiente 40° - liquido 60°

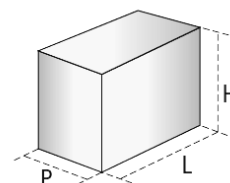
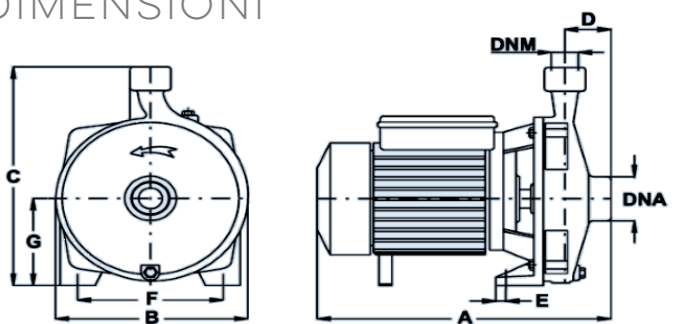


Modello		Potenza nominale				Portata													
1~230/240 50 Hz	3~230/400 50 Hz	HP	KW	AMP 1~230	AMP 3~230/400	m ³ /h l/min	0	0,6	1,2	1,8	2,4	3,0	3,6	4,2	4,8	6,0	6,6	7,2	
						Prevalenza totale													
HCM050	HCM050T	0,50	0,37				20	18,5	17	15,5	14	12	10						
HCM100	HCM100T	1,00	0,75	5,2	3,2/1,8		32	30,5	28,5	27,5	25,8	24	22,5	20,5	18,5	13	10		
HCM150	HCM150T	1,50	1,10	7,5	4,7/2,7	H (m)	36	35	34	33	31,5	30	28,5	26,5	25	20,5	18	15,5	
	HCM200T	2,00	1,50	-	5,5/3,2		41	40	39	38	36,5	35	33,5	32	30	25	22	18,5	
	HCM300T	3,00	2,20	-	6/3,5		44	43	42	41	39,5	38	36	34	32	26,5	23,5	20,5	

ESPLOSO



DIMENSIONI



Modello	Dimensioni pompa in mm					Imballo in mm			Peso netto kg	Peso lordo kg		
	A	B	C	D	G	DNA	DNM	L			P	H
HCM050	262	167	215	38	88	1"	1"	270	240	190	8,5	10,0
HCM100	300	176	225	48	100	1"	1"	320	270	215	13,5	15,0
HCM150	350	230	292	58	120	1"	1"	380	325	265	20,0	21,5
HCM200	350	230	292	58	120	1"	1"	380	325	265	21,0	22,5
HCM300	350	230	292	58	120	1"	1"	380	325	265	22,0	23,5