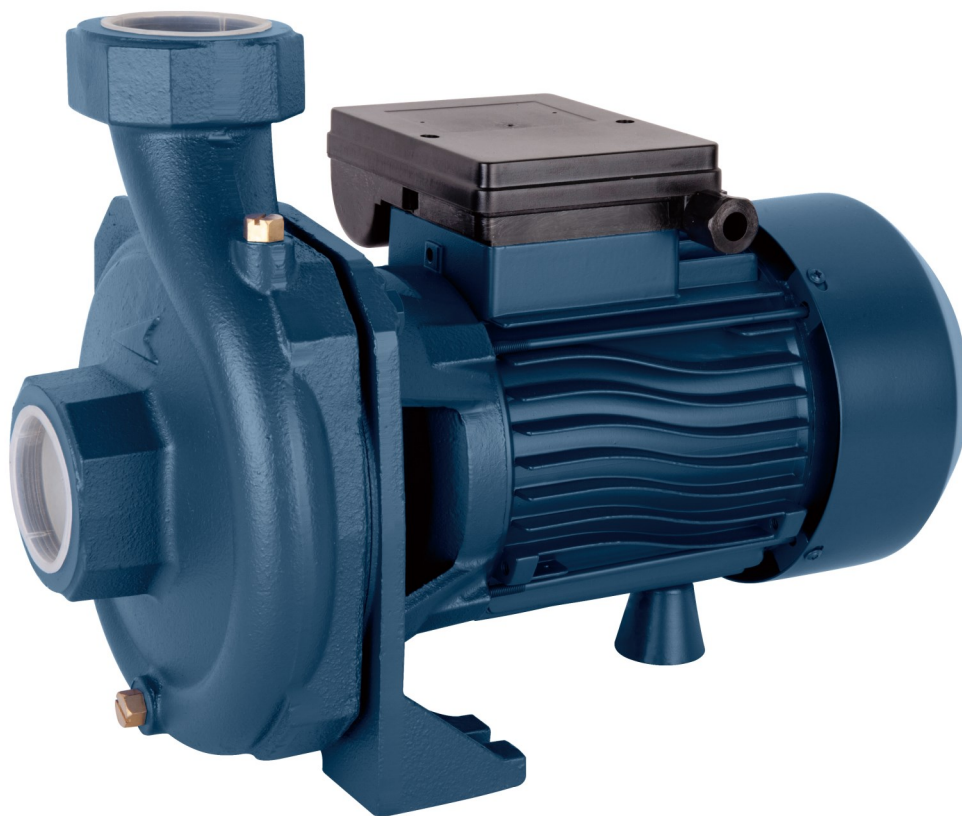


HYDRACM2

Elettropompa centrifuga monogirante alta portata



Elettropompe monoblocco centrifughe monogiranti con bocche di mandata da 2" per alta portata. Questa serie di elettropompe permette l'aspirazione di acqua fino a 7 metri di profondità. La serie HYDRACM2 sviluppa elevate portate in rapporto a pressioni e potenze medio basse, prestandosi ottimamente ad usi industriali, civili, agricoli, negli impianti di riscaldamento e di approvvigionamento acqua. Si consiglia sempre l'utilizzo con liquidi chimicamente e meccanicamente puliti, e comunque con temperature mai superiori a +60°C.

DATI DI ESERCIZIO

- Portate fino a 550 l/min (33 m³/h)
- Prevalenze fino a 24 metri
- Velocità di rotazione 2850 r.p.m.
- Servizio continuo S1
- Altezza massima di aspirazione: 8 metri

APPLICAZIONI

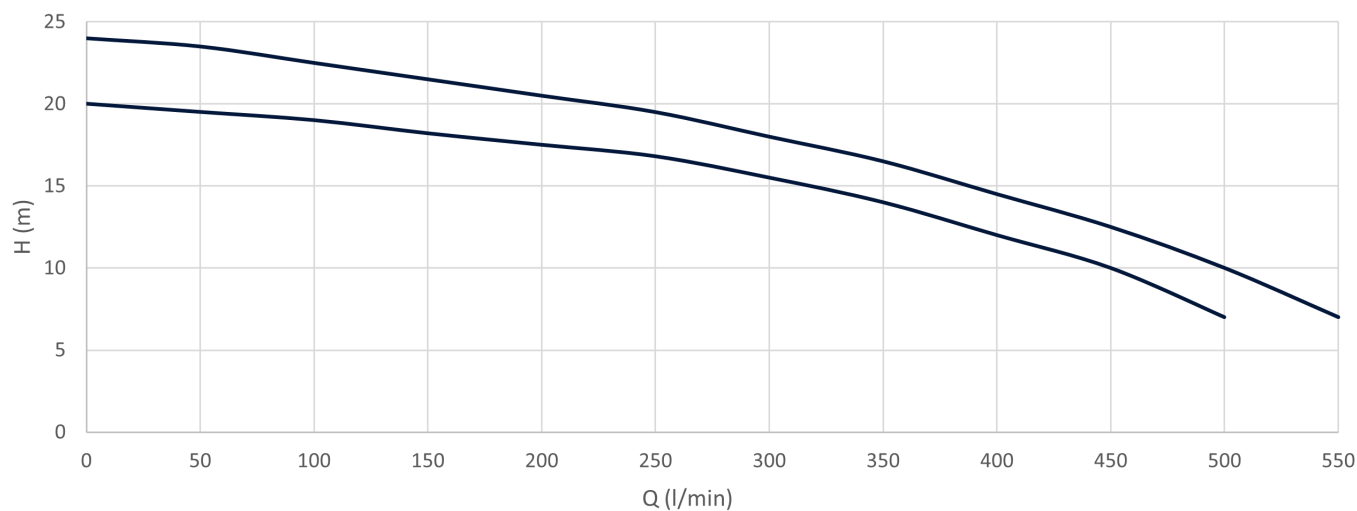
- Alimentazione acqua potabile
- Incremento pressurizzazione domestica
- Piccola/media irrigazione di giardini
- Movimentazione di acqua pulita in genere anche su macchinari industriali
- Impianti di riscaldamento

CARATTERISTICHE POMPA

- Pompa monoblocco ad asse orizzontale
- Corpo pompa e supporto in ghisa G20
- Albero in acciaio INOX AISI 304
- Tenuta meccanica sic/grafite
- Girante in ottone

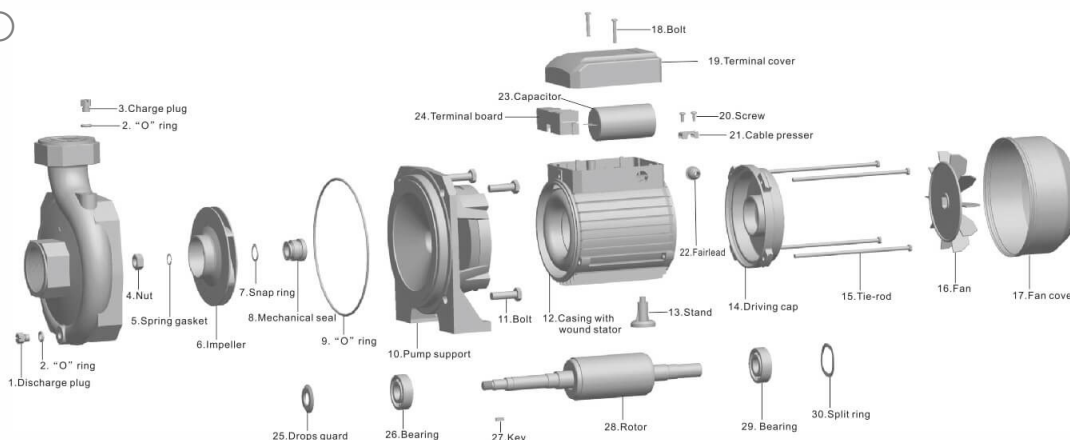
CARATTERISTICHE MOTORE

- Motore elettrico di tipo chiuso a ventilazione esterna,
- Grado di protezione IP 44
- Classe di isolamento F
- Motori monofase a 220-230 V - 50 Hz; motoprotettore integrato per evitare danni in caso di surriscaldamento
- Temperatura massima: ambiente 40° - liquido 60°

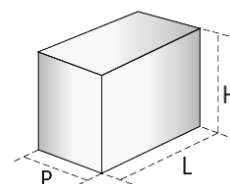
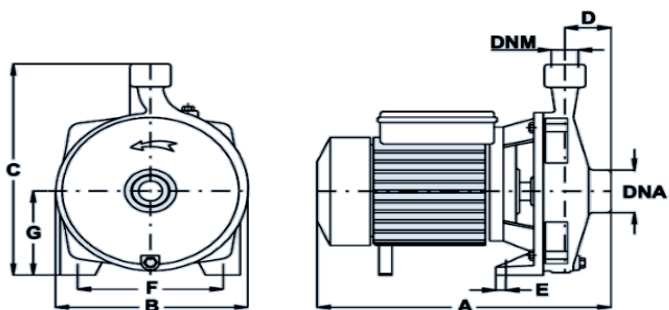


Modello		Potenza nominale				Portata												
1~230/240 50 Hz	3~230/400 50 Hz	HP	kW	AMP 1~230	AMP 3~230/400	m ³ /h l/min	0	3	6	9	12	15	18	21	24	27	30	33
						Prevalenza totale												
						H (m)	20	19,5	19	18,2	17,5	16,8	15,5	14	12	10	7	
HCM2-150	HCM2-150T	1,50	1,10	7,8			20	19,5	19	18,2	17,5	16,8	15,5	14	12	10	7	
HCM2-200	HCM2-200T	2,00	1,50	9,5			24	23,5	22,5	21,5	20,5	19,5	18	16,5	14,5	12,5	10	7

ESPLOSO



DIMENSIONI



Modello	Dimensioni pompa in mm					Imballo in mm			Peso netto kg	Peso lordo kg		
	A	B	C	D	G	DNA	DNM	L			P	H
HCM2-150	373	215	280	60	110	2"	2"	420	305	245	21,5	22,5
HCM2-200	373	215	280	60	110	2"	2"	420	305	245	22,5	23,5