

HYDRABOXT

Elettropompe sommerse multistadio 5" in acciaio inox 304



Elettropompe sommergibili pluristadio verticali da 5" per il convogliamento di acque pulite che non superino i 35°C. Particolarmente indicate per irrigazioni, impianti di pressurizzazione, per usi industriali e civili. Costruita per garantire il funzionamento con un livello di acqua minimo. La serie HYDRABOXT viene fornita sempre con galleggiante, 20 metri di cavo e quadro di controllo con condensatore integrato.

DATI DI ESERCIZIO

- Portate fino a 150 l/min (9 m³/h)
- Prevalenze fino a 58 metri
- Velocità di rotazione 2850 r.p.m.
- Servizio continuo S1

APPLICAZIONI

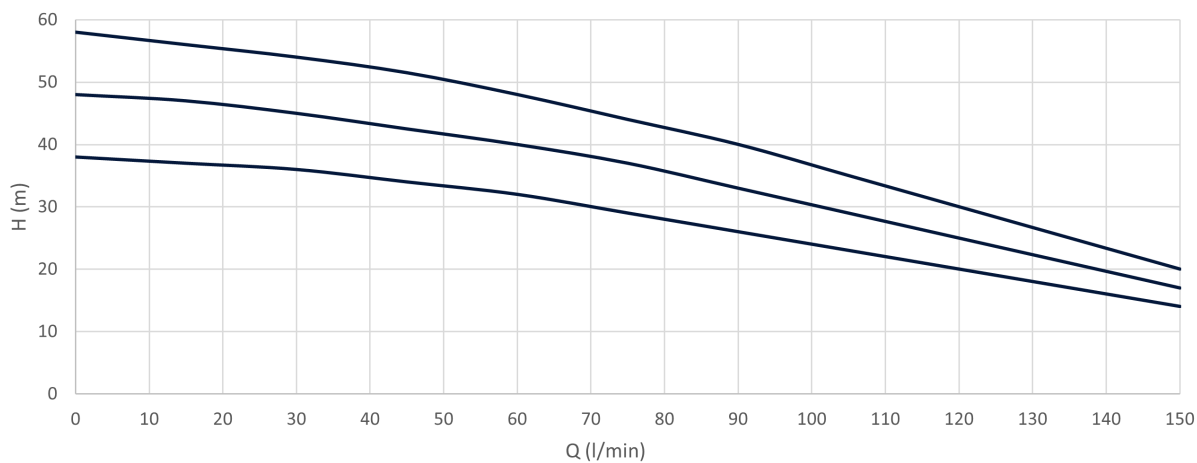
- Irrigazione
- Impianti di pressurizzazione
- Approvvigionamento idrico da pozzi o cisterne
- Usi domestici e civili in genere

CARATTERISTICHE POMPA

- Camicia, cassa motore ed albero in acciaio inox
- Giranti e diffusori in acciaio inox AISI .04
- Tenuta meccanica in Graphite-Ceramic
- Cavo con spina Schuko 20 metri
- Fornito con control box con condensatore
- Versione CI con condensatore integrato

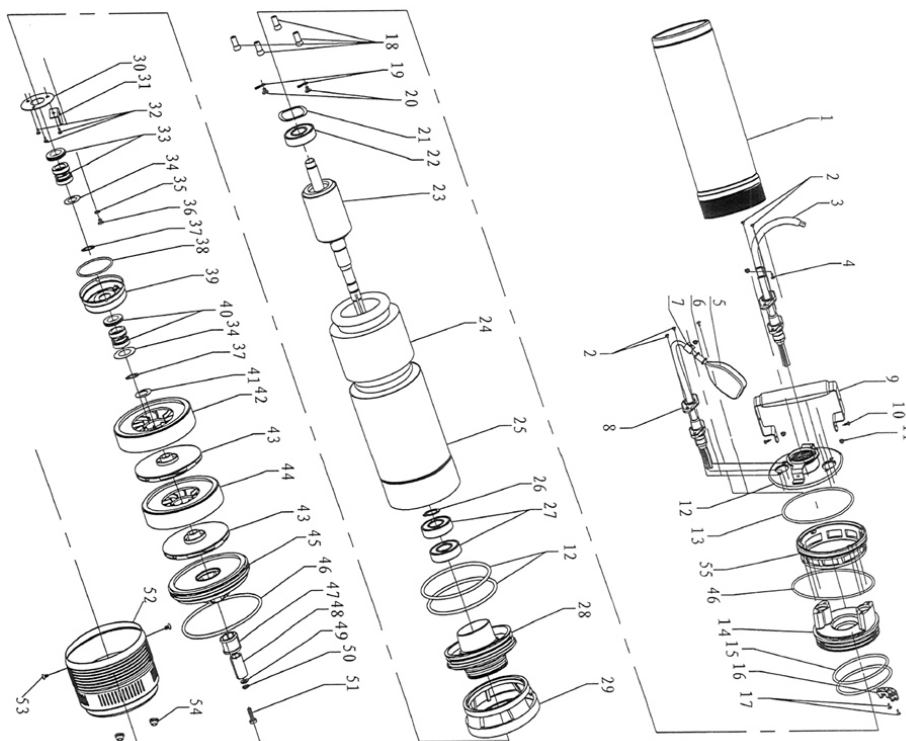
CARATTERISTICHE MOTORE

- Motore induzione 2 poli
- Isolamento classe B e Servizio continuo S1
- Protezione IP68
- Termico incorporato
- Avvolgimento in rame
- Temperatura massima 35°



Modello	Potenza nominale			m ³ /h l/min	Portata										
	50 Hz	HP	kW		0	0.9	1.8	2.7	3.6	4.5	5.4	6.3	7.2	8.1	9.0
HYDRABOXT 100-4	1~230	1,00	0,75	H (m)	38	37	36	34	32	30	26	23	20	17	14
HYDRABOXT 120-5	1~230	1,20	0,92		48	47	45	43	40	37	33	29	25	21	17
HYDRABOXT 150-6	1~230	1,50	1,10		58	56	54	52	48	44	40	35	30	25	20

ESPLOSO



Modello	Dimensioni pompa in mm			Imballo in mm			Peso netto kg	Peso lordo kg
	DNM	∅	H	L	P	H		
HYDRABOXT100-4	1"1/4	130	571	210	190	520	17	18
HYDRABOXT120-5	1"1/4	130	616	210	190	590	19,5	20,5
HYDRABOXT150-6	1"1/4	130	655	210	190	680	22,0	23,0