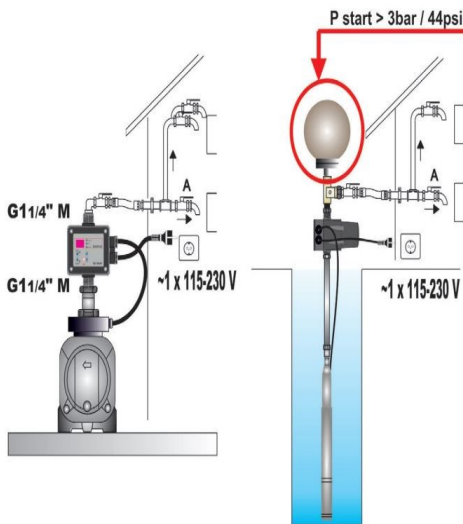


DIGIPLUS 3HP - 1"1/4

DIGIPLUS è un dispositivo digitale automatico per la protezione ed il controllo di elettropompe monofasi fino a 3 hp sia in modalità pressostatica che pressoflussostatica con connessioni in ingresso ed uscita da 1"1/4.

DIGIPLUS ha tutte le caratteristiche e le funzioni dei pressoflussostati per pompe tradizionali: sensore di flusso, membrana di accumulo integrata, valvola di ritegno integrata, indicatori di allarme luminosi e scheda elettronica di controllo. DIGIPLUS funziona anche in modalità pressostatica. In questo tipo di applicazione si imposta una pressione di avvio ed una di stop, ed è quindi necessaria l'installazione di un serbatoio.

DIGIPLUS ha un **trasduttore di pressione** integrato che permette la regolazione della pressione di avviamento dell'impianto con enorme precisione, oltre alla lettura della pressione istantanea sul display a 3 digit. DIGIPLUS ha inoltre una **protezione amperometrica contro le sovra intensità**.



Intensità massima	16 A - 3 hp
Tensione	1~110-230V (multiV)
Pressione start	Da 0,5 a 7,0 BAR
Pressione massima	8 BAR
Portata massima	12 m ³ /h
Connessioni in/out	1"1/4 G
Temperatura	0-60°C
Grado di protezione	IP 65
Peso	1,50 kg

Pannello di controllo con LED luminosi, pulsanti e display a 3 digit.

Membrana di accumulo con valvola di non-ritorno

Manometro digitale (BAR e PSI) e sensore di corrente con lettura digitale istantanea

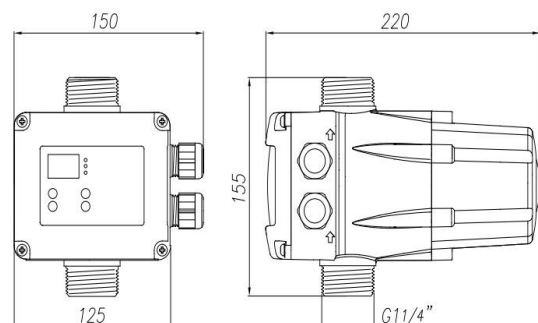
Trasduttore di pressione e sensore di flusso integrato

Doppia modalità: on-off o pressostato

ART (Automatic Reset Test): quando la pompa viene disattivata dal sistema di protezione contro la marcia a secco ART effettua, con periodicità programmata, tentativi di messa in marcia della pompa per ristabilire la pressione nel circuito ogni 30 minuti per 24 ore.

Protezione contro sovra intensità, funzionamento a secco e pressione minima.

Modalità "basso consumo"



MODELLO	CODICE	DESCRIZIONE
DIGIPLUS	U500017	Regolazione, protezione contro sovracorrente e manometro