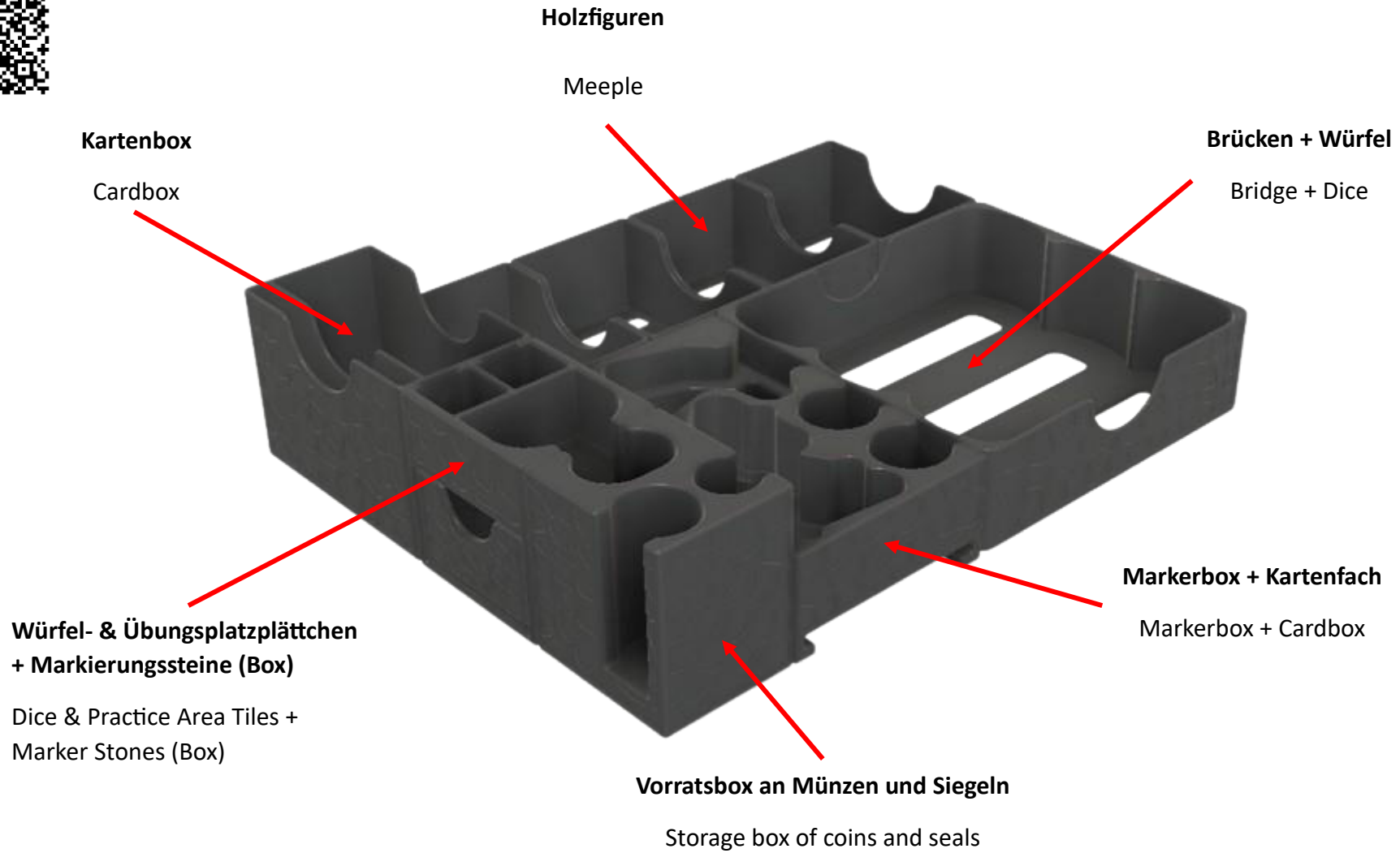




Die Weiße Burg | The White Castle





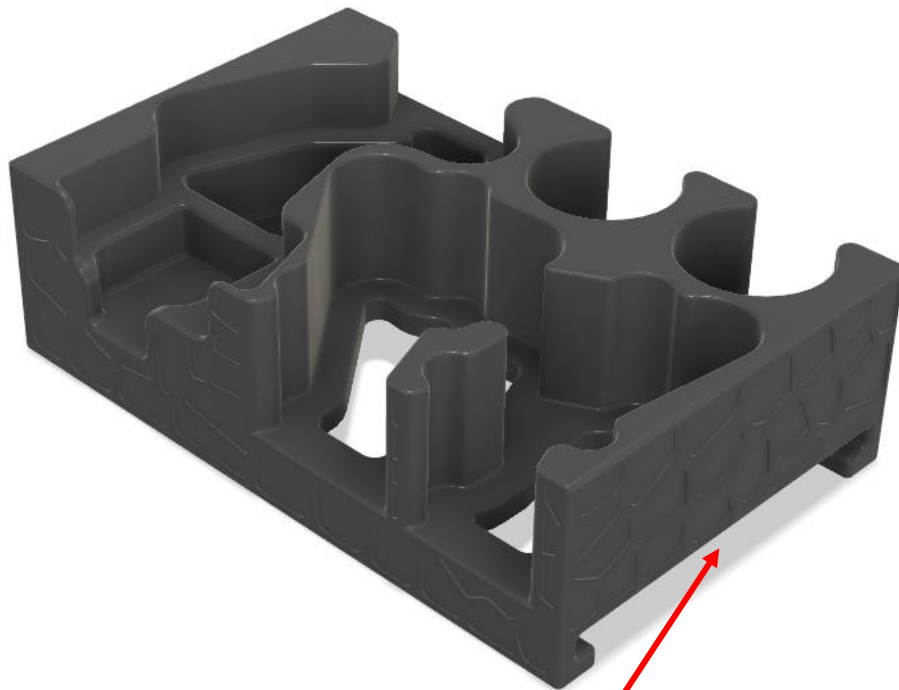
Die Weiße Burg | The White Castle

Siegpunkt-Marker (rot, blau, grün, gelb)

Victory Point Marker (red, blue, green, yellow)

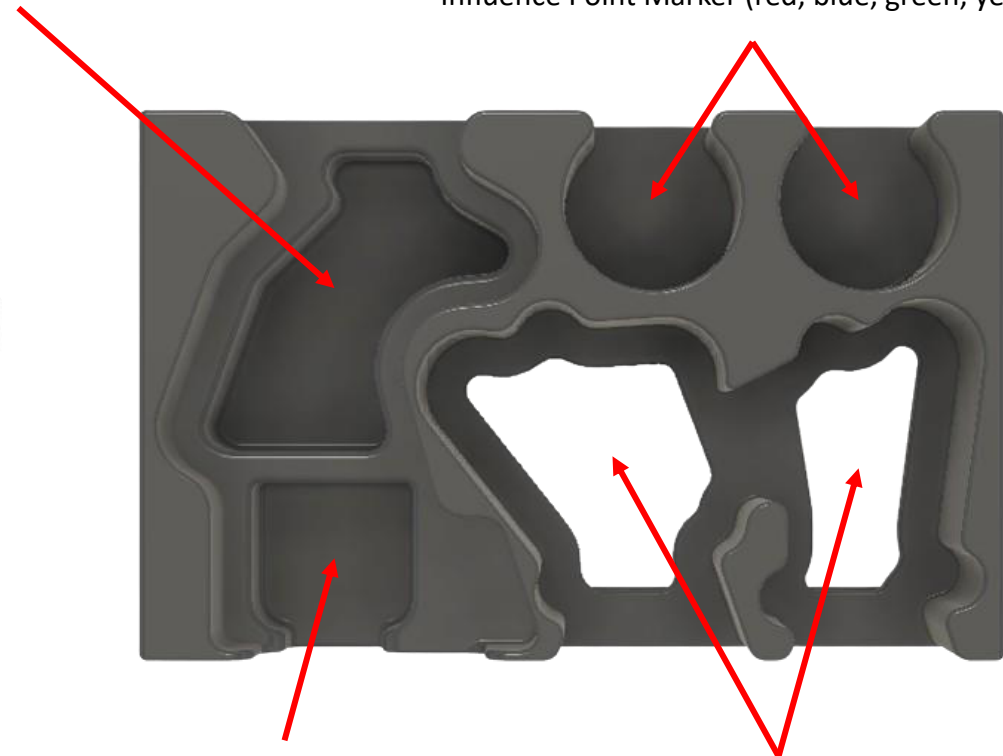
Einfluss-Marker (rot, blau, grün, gelb)

Influence Point Marker (red, blue, green, yellow)



Kartenfach (4 Übersichtskarten - doppelseitig)

Card Compartment (4 Overview Cards - Double-Sided)

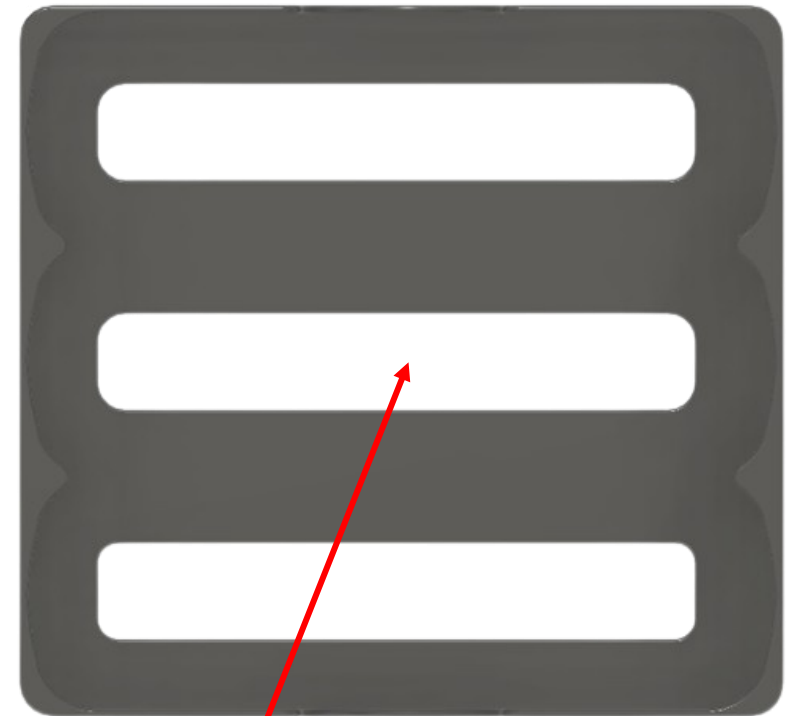


4 Plättchen „+40 / +80 Siegpunkte“

4 Tiles “+40 / +80 Victory Points”

Reiher (rot, blau, grün, gelb)

Heron (red, blue, green, yellow)



15 Figuren aus Holz (5 Höflinge, 5 Gärtner, 5 Krieger)

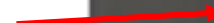
15 Figures from Wood (5 Courtiers, 5 Gardeners, 5 Warriors)



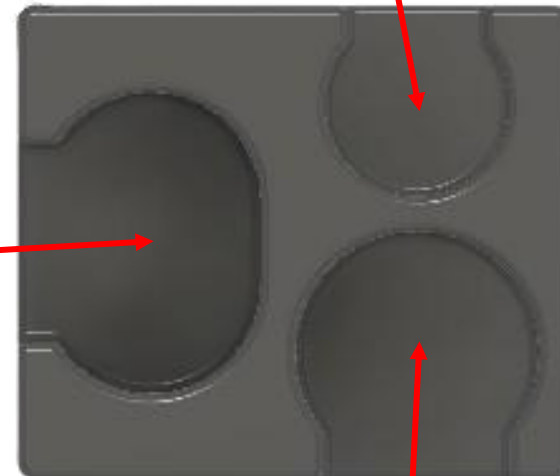
Die Weiße Burg | The White Castle



Münzen - Wert „5“
Coins – Value „5“



Münzen - Wert „1“
Coins – Value „1“

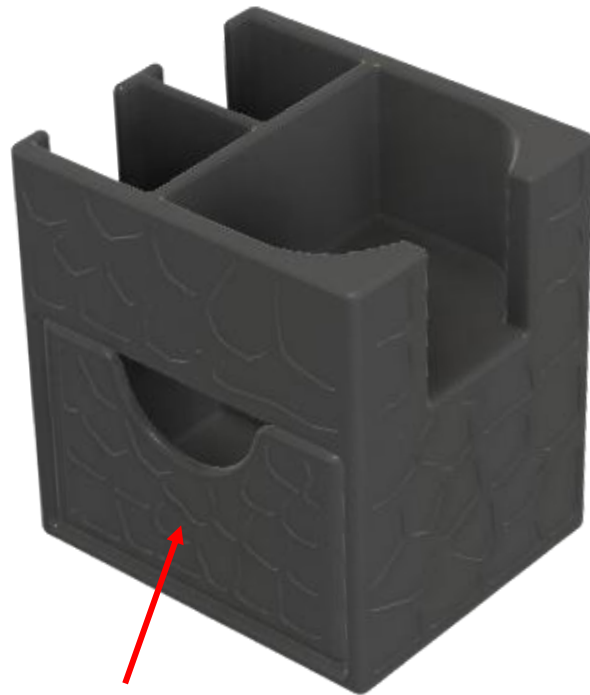


20 x Siegel des Daimyo
20 x Seal of the Daimyo





Die Weiße Burg | The White Castle



Schublade mit
12 Markierungssteine
Drawer with
12 Marking Stones Tiles

15 Würfel-Plättchen

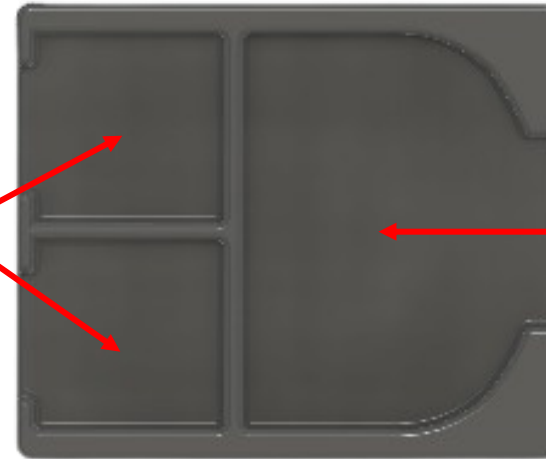
+

Promo

15 Dice Tiles

+

Promo



8 Übungsplatz-Plättchen

+

Promo

8 Training Area Tiles

+

Promo





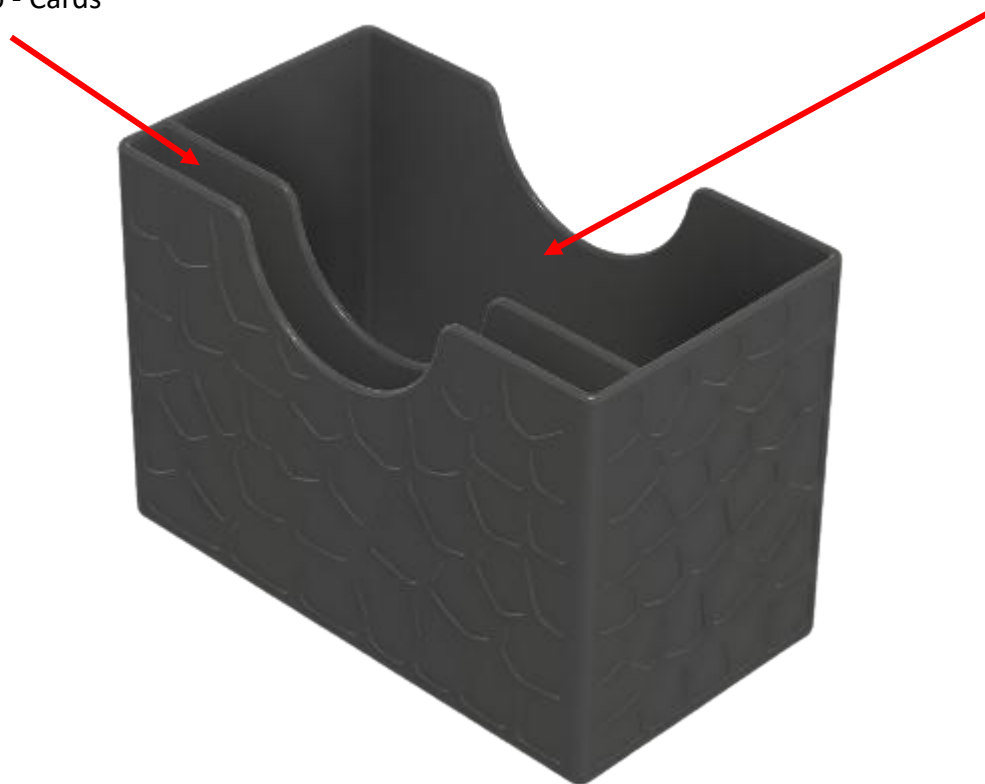
Die Weiße Burg | The White Castle

9 Solo - Karten

9 Solo - Cards

64 Karten = 18 Start – Karten; 36 Burg – Karten; 10 Garten – Karten

64 Cards = 18 Start - Cards; 36 Castle - Cards; 10 Garden - Cards

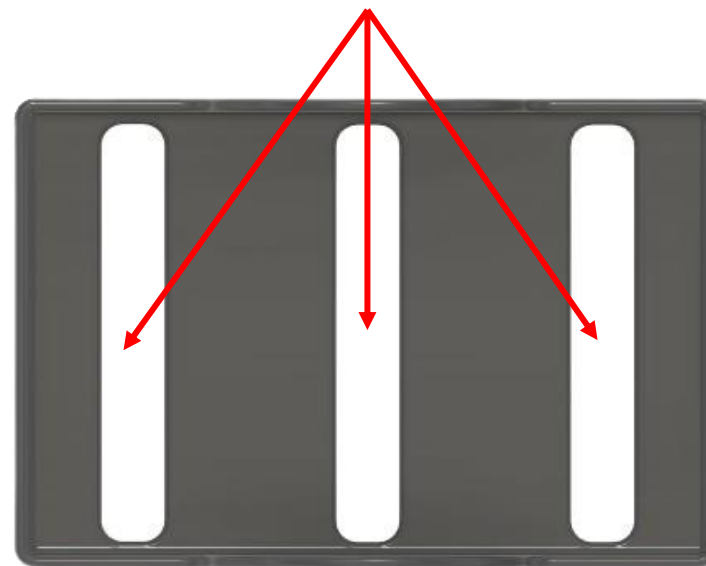
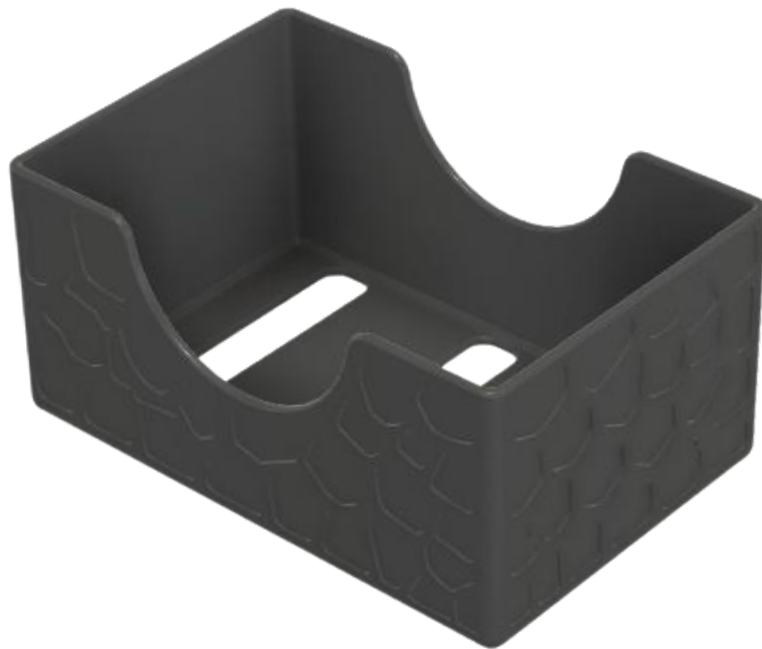




Die Weiße Burg | The White Castle

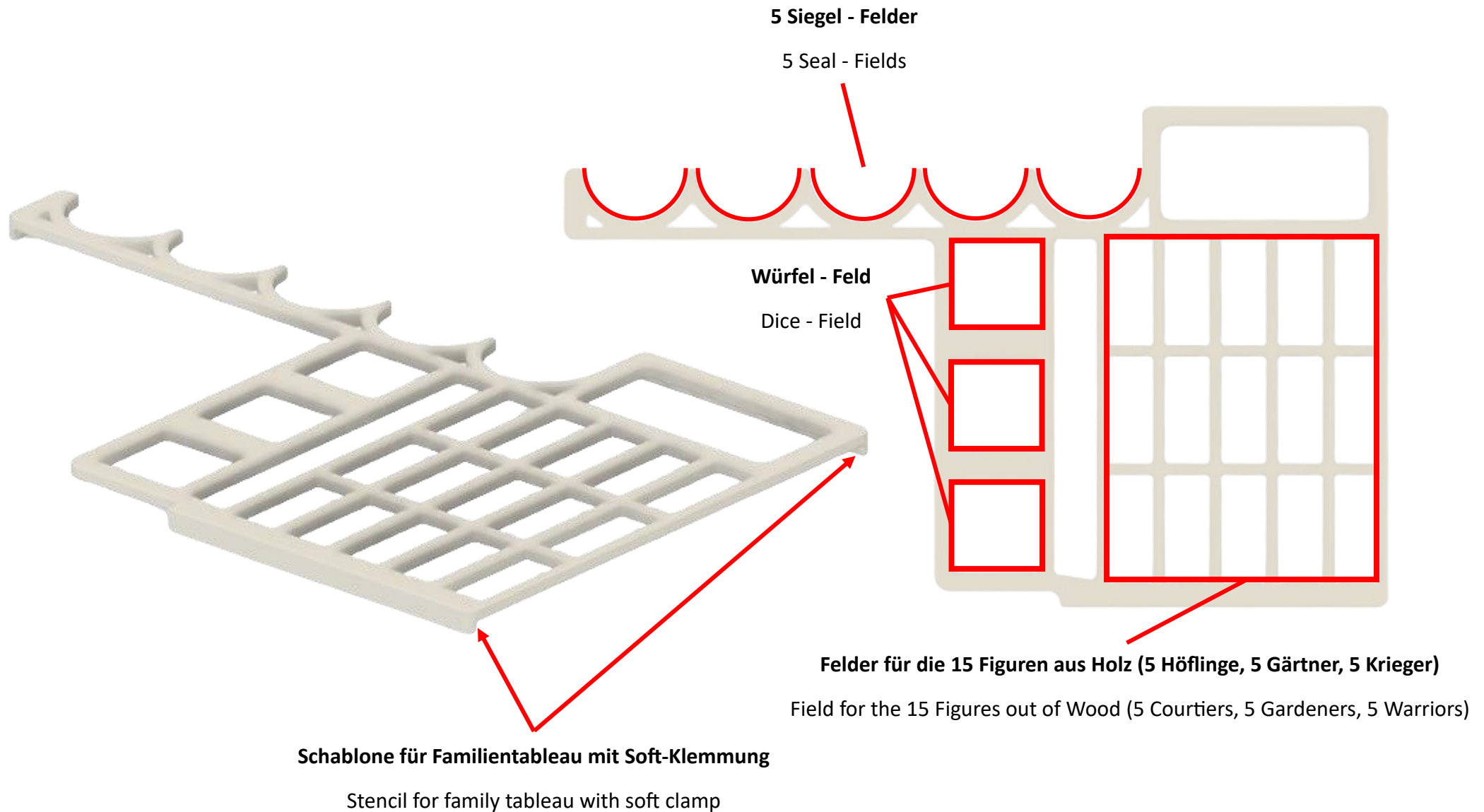
15 Figuren aus Holz (5 Höflinge, 5 Gärtner, 5 Krieger) beliebige Anordnung möglich

15 Figures out of Wood (5 Courtiers, 5 Gardeners, 5 Warriors) any arrangement possible





Die Weiße Burg | The White Castle





Bei Fragen oder Feedback besuche uns unter [redesigninsert.com](https://www.redesigninsert.com)

Oder sende uns eine E-Mail an support@redesigninsert.com

For questions or feedback visit us to www.redesigninsert.com

Or send us an email to support@redesigninsert.com