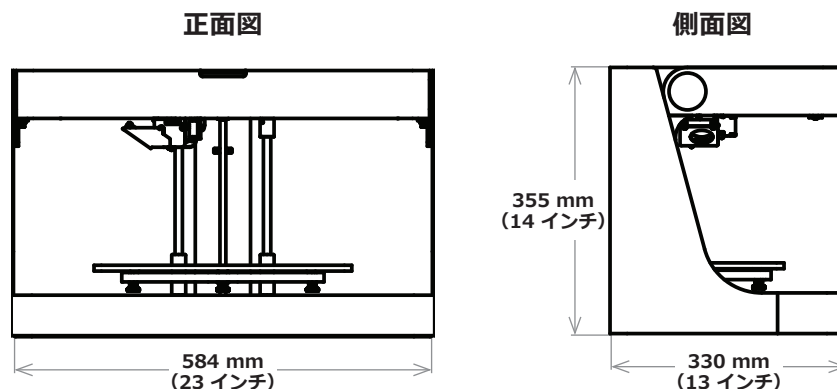


# Onyx Pro(第 2 世代)

Onyx Pro の特徴は、手頃な価格を追求した当社独自の連続ファイバー強化です。精密コンポーネントを搭載した高耐久性シャーシをベースに構築された Onyx Pro は、従来のプリント用プラスチックの 10 倍の強度を誇るファイバー強化プラスチック パーツをプリントします。

プリンターの 特性	プロセス	熱溶解積層方式、連続フィラメント方式
	造形ボリューム	320 x 132 x 154 mm(12.6 x 5.2 x 6 インチ)
	重量	16 kg(35 lbs)
	プリンター サイズ	584 x 330 x 355 mm(23 x 13 x 14 インチ)
	プリント ベッド	キネマティック カップリング – 160 μm 以内にフラット
	押出システム	第 2 世代押出機、プラスチック不足の検知
	電源	100 ~ 240 VAC、150 W(2 A ピーク)
	RF モジュール	動作帯域幅 2.4 GHz Wi-Fi 規格 802.11 b/g/n
マテリアル	プラスチック	Onyx, Precise PLA, Smooth TPU 95A
	ファイバー	ファイバーグラス
	引張強度	590 MPa(ABS の 19.0 倍、6061-T6 アルミニウムの 1.9 倍)*
	引張弾性率	21 GPa(ABS の 9.4 倍、6061-T6 アルミニウムの 0.3 倍)*
パーツの 特性	積層ピッチ	デフォルト 100 μm、最大 200 μm
	インフィル	密閉インフィル: 複数の形状が利用可能
ソフトウェア	付属ソフトウェア	Eiger Cloud(有償オプションもあり)
	セキュリティ	二要素認証、組織管理者アクセス、シングル サインオン



\* 連続ファイバーグラス データ。注: すべての仕様はおおよそのものであり、予告なしに変更されることがあります。