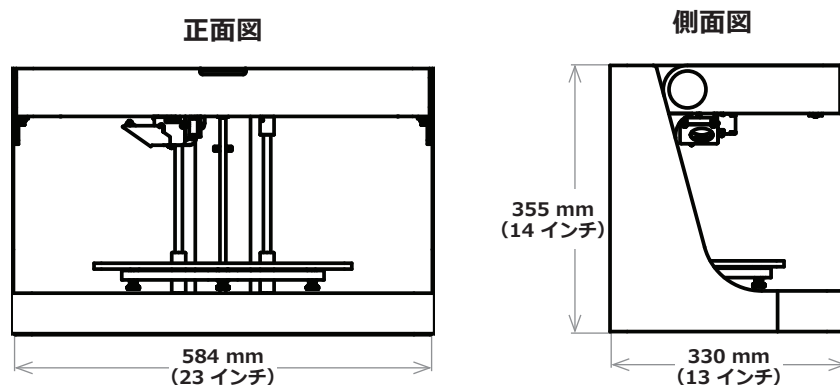


Onyx One(第 2 世代)

当社の受賞歴を誇るプラットフォーム、Mark Two をベースに構築された Onyx One は、デスクトップに収まるフォーム ファクターで品質と信頼性を実現するためにゼロから設計されています。Onyx のパーツの強度は、従来のプリント用プラスチックの 2 倍です。

プリンターの 特性	プロセス	熱溶解積層方式
	造形ボリューム	320 x 132 x 154 mm(12.6 x 5.2 x 6 インチ)
	重量	15 kg(34 lbs)
	プリンター サイズ	584 x 330 x 355 mm(23 x 13 x 14 インチ)
	プリント ベッド	キネマティック カップリング – 160 μm 以内にフラット
	押出システム	第 2 世代押出機、プラスチック不足の検知
	電源	100 ~ 240 VAC、150 W(2 A ピーク)
	RF モジュール	動作帯域幅 2.4 GHz Wi-Fi 規格 802.11 b/g/n
マテリアル	プラスチック	Onyx
	ファイバー	なし
	引張強度	37 MPa(ABS の 1.25 倍)*
	引張弾性率	2.4 GPa(ABS の 1.1 倍)*
パーツの 特性	積層ピッチ	デフォルト 100 μm、最大 200 μm
	インフィル	密閉インフィル: 複数の形状が利用可能
ソフトウェア	付属ソフトウェア	Eiger Cloud(有償オプションもあり)
	セキュリティ	二要素認証、組織管理者アクセス、シングル サインオン



* Onyx データ。注: すべての仕様はおおよそのものであり、予告なしに変更されることがあります。