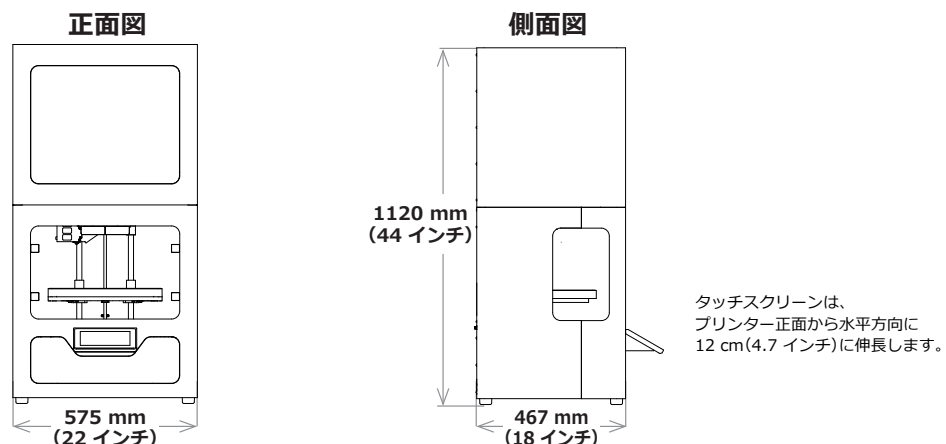


Metal X(第 2 世代)

Metal X は、革新的な 3D プリンターです。プラスチック マトリックスに含有されるメタル パウダーをプリントし、従来のメタル 3D プリント手法にまつわる安全上のリスクを解消すると同時に、密閉インフィルなどの新機能を利用してパーツの重量とコストを削減します。その他の積層造形製造テクノロジーよりも最大 10% のコスト削減を実現します。さらに、機械加工や鋳造などの従来の製作テクノロジーよりも最大 100 倍のコスト効率を発揮します。手頃な価格、高い信頼性、使いやすさを追求した Metal X プリント システムには、設計から完全に機能的なメタル パーツの作成までをこれまで以上に迅速に行うために必要なものがすべて備わっています。

プリンターの 特性	プロセス	金属溶融フィラメント方式
	造形ボリューム	300 x 220 x 180 mm(11.8 x 8.7 x 7.1 インチ)
	プリンター サイズ	575 x 467 x 1,120 mm(22.7 x 18.4 x 44.1 インチ)、75 kg(160 lbs) タッチスクリーン: 12 cm(4.7 インチ)、水平展開時
	プリント チャンバー	加熱
	プリント ベッド	加熱および真空シールされたプリント シート、自動ベッド レベリング
	プリント システム	2 つのノズル – 金属材料とリリース材料
	電源要件	100 ~ 120 / 200 ~ 240 VAC(12 A / 6 A)、IEC 60320 C20 タイプ
	RF モジュール	動作帯域幅 2.4 GHz Wi-Fi 規格 802.11 b/g/n
マテリアル	金属マテリアル	ステンレス スチール(SUS630)、工具鋼(SKD11 / 12 / 61)、 インコネル 625、銅
	リリース用マテリアル	セラミック(メタル スプールに対し平均で 1:10 の比率で消費)
	メディア(スプール)	フィラメント供給、結合粉末
パーツの 特性	最大パーツ サイズ	250 x 183 x 150 mm(9.8 x 7.2 x 5.9 インチ)、10 kg
	サポート材	セラミック リリース層を備えた金属材料
	積層ピッチ	50 μ m および 125 μ m(焼結後)
ソフトウェア	付属ソフトウェア	Eiger Cloud(有償オプションもあり)
	セキュリティ	二要素認証、組織管理者アクセス、シングル サインオン



注: すべての仕様はおおよそのものであり、予告なしに変更されることがあります。