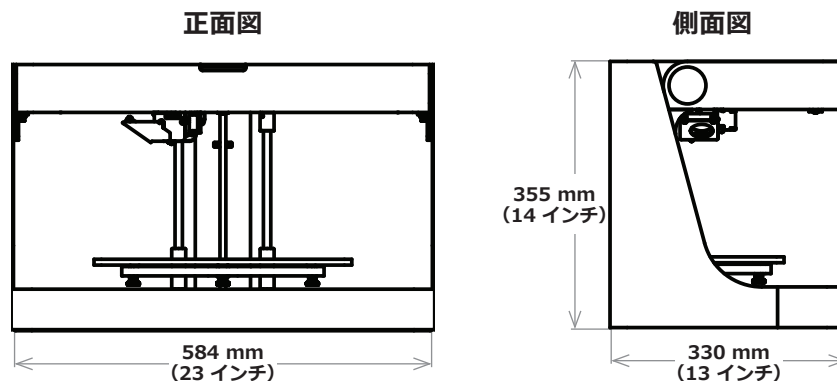


# Mark Two(第 2 世代)

治具、ジョー、取付具などの機械加工アルミニウム ツールを、わずかなコストでより強度の高いパーツに置き換えます。Mark Two は、当社独自の連続カーボン ファイバーと圧巻の信頼性を組み合わせることで、プリンターでプリントしてその日のうちに使える、ABS の強度の 26 倍を誇る多彩なパーツを実現します。

|              |           |   |
|--------------|-----------|---|
| プリンターの<br>特性 | プロセス      | 熱溶解積層方式、連続フィラメント方式                                    |
|              | 造形ボリューム   | 320 x 132 x 154 mm(12.6 x 5.2 x 6 インチ)                |
|              | 重量        | 16 kg(35 lbs)   |
|              | プリンター サイズ | 584 x 330 x 355 mm(23 x 13 x 14 インチ)                  |
|              | プリント ベッド  | キネマティック カップリング – 160 μm 以内にフラット                       |
|              | 押出システム    | 第 2 世代押出機、プラスチック不足の検知                                 |
|              | 電源        | 100 ~ 240 VAC、150 W(2 A ピーク)                          |
|              | RF モジュール  | 動作帯域幅 2.4 GHz Wi-Fi 規格 802.11 b/g/n                   |
| マテリアル        | プラスチック    | Onyx、ナイロン ホワイト、Precise PLA、Smooth TPU 95A             |
|              | ファイバー     | カーボン ファイバー、ファイバーグラス、アラミド ファイバー(Kevlar®)、HSHT ファイバーグラス |
|              | 引張強度      | 800 MPa(ABS の 25.8 倍、6061-T6 アルミニウムの 2.6 倍)*          |
|              | 引張弾性率     | 60 GPa(ABS の 26.9 倍、6061-T6 アルミニウムの 0.87 倍)*          |
|              | 積層ピッチ     | デフォルト 100 μm、最大 200 μm                                |
| パーツの<br>特性   | インフィル     | 密閉インフィル: 複数の形状が利用可能                                   |
|              | 付属ソフトウェア  | Eiger Cloud(有償オプションもあり)                               |
| ソフトウェア       | セキュリティ    | 二要素認証、組織管理者アクセス、シングル サインオン                            |



\*連続カーボン ファイバー データ。注: すべての仕様はおおよそのものであり、予告なしに変更されることがあります。Dupont™ および Kevlar® は、E. I. du Pont de Nemours and Company の商標および登録商標です。