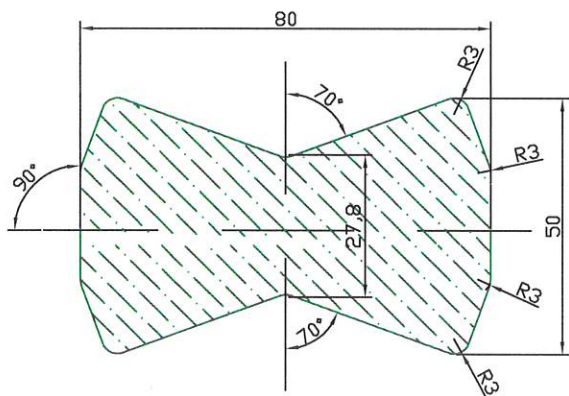
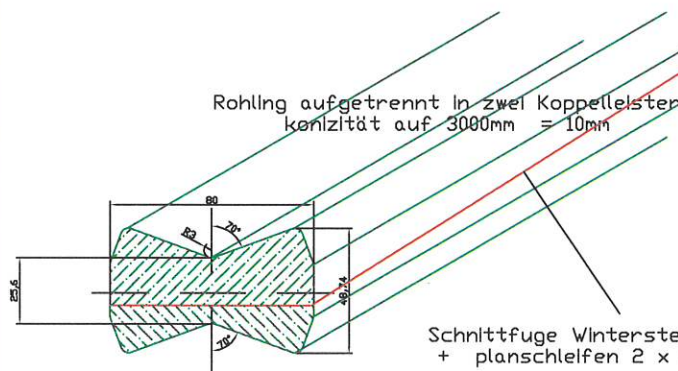


für Schablonen Fertigung

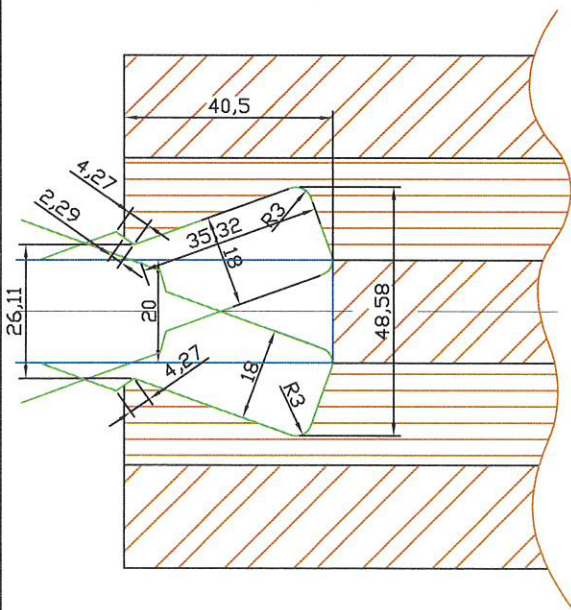


Rohling aufgetrennt in zwei Koppelleisten
Kerzität auf 3000mm = 10mm



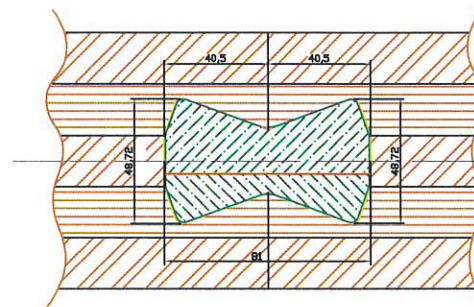
Schnittfuge Wintersteiger Bandsägeblatt
+ planschleifen 2 x 0.1 mm =
1,1mm
0,2mm
1,3mm

X - fix L Fräsung in BSP/CLT/X-LAM Element



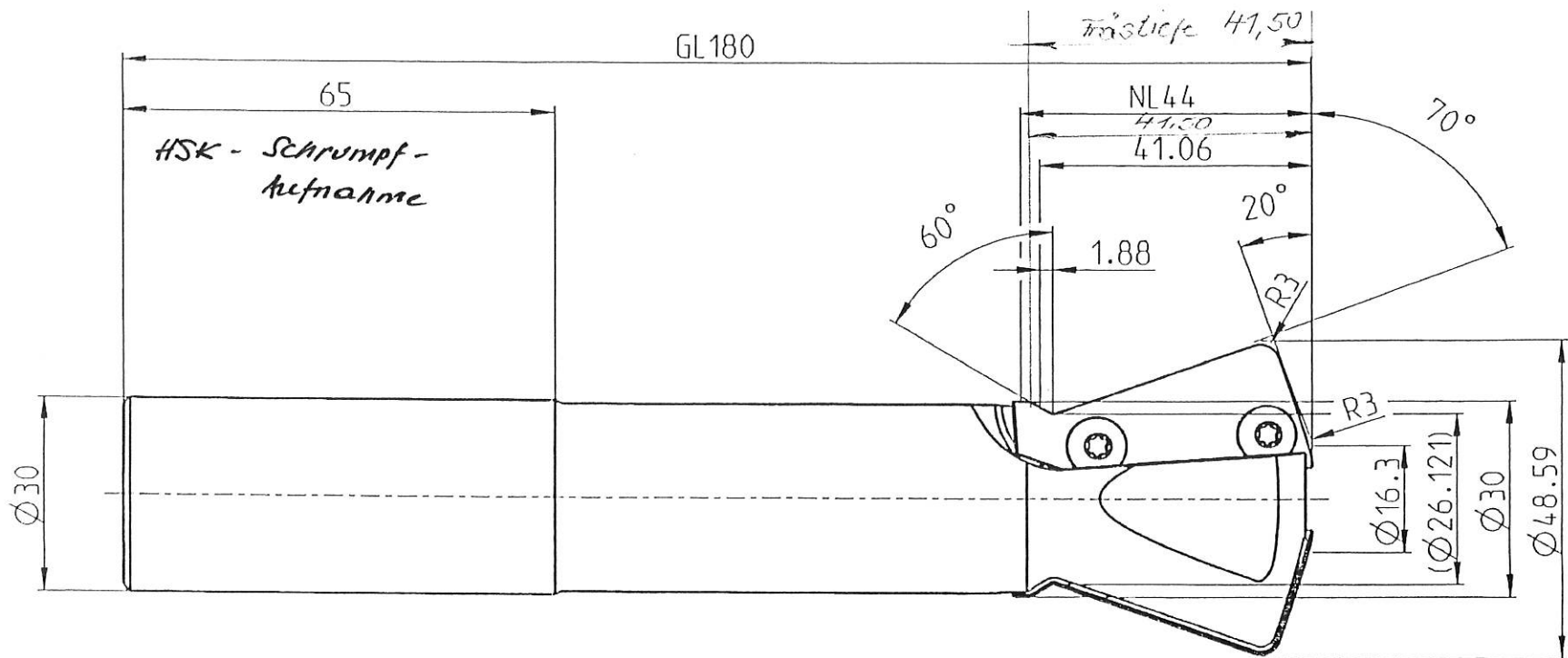
für Längsseltige X-fix L Fräsung
mit Doppelendprofilen
Schelbenfräser:
ø 350 x 18 r=3mm x 2 Fasen
ø 350 x 20

BSP/CLT/ X-LAM Element
mit X-fix L verbunden



für Querseltige X-fix L Fräsung mit 5-Achs Aggregat
Schaftfräser mit diesen Profilmaßen

SCHILCHER Trading & Engineering GREENETH [®] building & living systems <small>Innovative Lösungen für zeitgemäßen Wohnbau</small>	Projekt: X-fix L Verbindung 80x50x3000 Buchen / Birkenperrholz	Kunde:
	Fräser- / Nuten- / Koppelleisten Profile	
Projekt Nr.:	Datum: 22.09.2015	Maßstab: 1:2 / 1:1
		Zeichner: MIMO



Lieferung ohne Wechselmesser

Schutzvermerk ISO 16016 beachten	erst.	03.07.18	ulc		Unter- schneid- heim D-73485	Ersatz fuer	X-fix L Fräser	
	gepr.	03.07.18	ulc			Alle-LEITZ-Nr.	-	
	del.	-	-			Artikel-Nr.	WG 502 2	
Allgemeintoleranzen nach DIN ISO 2768-1K						Ident-Nr.	130081988	
Werkstoff HW					Wechselmesser-Profilfräser			
Maßstab 1:1					D48.59 NL44 110° S30x65 GL180 Z2 RL			