

SHIMANO STEPS

Sistema di alimentazione elettrica totale SHIMANO

EP8

Manuale d'uso

Istruzioni originali

INDICE

AVVISO IMPORTANTE	2
Informazioni importanti per la sicurezza	2
NOTA.....	4
Ispezioni regolari da effettuare prima di utilizzare la bicicletta.....	5
Struttura dell'opuscolo.....	6
Caratteristiche di SHIMANO STEPS	7
Modalità di servoassistenza e personalizzazione	7
Personalizzazione del comfort di guida	8
Preparazione	8
Guida rapida.....	9
Facilitare la camminata e la spinta della bicicletta (servoassistenza Walk)	12
Cambio rapporti automatico e manuale	14
Nomi dei componenti.....	15
Specifiche.....	17
Guida alla soluzione dei problemi	18
Funzione di servoassistenza	18
Fanali	19
Altro.....	19

AVVISO IMPORTANTE

- Per informazioni sull'installazione, sulla regolazione e sulla sostituzione dei prodotti che non dovessero essere presenti nel manuale d'uso, contattare il punto vendita o un rivenditore. Un manuale del rivenditore, destinato a meccanici di biciclette esperti, è disponibile sul nostro sito web (<https://si.shimano.com>).
- Utilizzare il prodotto nel rispetto delle normative e dei regolamenti in vigore a livello locale.
- Il marchio denominativo e i logo Bluetooth® sono marchi registrati di proprietà di Bluetooth SIG, Inc. e qualsiasi uso di tali marchi da parte di SHIMANO INC. è soggetto a licenza. Gli altri marchi o nomi commerciali appartengono ai rispettivi proprietari.

Per garantire la sicurezza, prima dell'uso leggere attentamente il presente "manuale d'uso", seguirne le indicazioni per un uso corretto e conservarlo in modo che possa essere consultato in qualsiasi momento.

Le seguenti istruzioni dovranno essere sempre osservate per prevenire possibili lesioni personali e danni alle attrezzature e ai luoghi nei quali vengono utilizzate. Le istruzioni sono classificate a seconda del grado di pericolo o dei danni che potrebbero verificarsi se il prodotto venisse usato in modo non corretto.

PERICOLO

Il mancato rispetto delle istruzioni causerà lesioni molto gravi o morte.

AVVERTENZA

Il mancato rispetto delle istruzioni potrebbe causare lesioni molto gravi o morte.

ATTENZIONE

Il mancato rispetto delle istruzioni potrebbe causare lesioni gravi o danni alle attrezzature e ai luoghi nei quali vengono utilizzate.

Informazioni importanti per la sicurezza

PERICOLO

Manipolazione della batteria

- Non deformare, modificare o smontare la batteria e non applicare la lega per saldatura direttamente sulla batteria. In caso di mancata osservanza potranno verificarsi perdite, surriscaldamenti, esplosioni o l'incendio della batteria.
- Non lasciare la batteria in prossimità di fonti di calore, ad esempio i caloriferi. In caso di mancata osservanza si possono verificare esplosioni o l'incendio della batteria.
- Non riscaldare la batteria e non gettarla nel fuoco. In caso di mancata osservanza si possono verificare esplosioni o l'incendio della batteria.
- Non esporre la batteria a forti impatti e non lanciarla. In caso di mancato rispetto di queste istruzioni, si possono verificare esplosioni o incendi.
- Non immergere la batteria in acqua dolce o salata ed evitare che i terminali della batteria si bagnino. In caso di mancato rispetto di queste istruzioni si possono verificare surriscaldamenti, esplosioni o l'incendio della batteria.
- Per la carica della batteria, utilizzare il caricabatterie SHIMANO specificato e rispettare le condizioni di carica indicate. In caso di mancato rispetto di queste istruzioni, potranno verificarsi surriscaldamenti, esplosioni o l'incendio della batteria.

AVVERTENZA

- Non smontare e non modificare il prodotto. In caso contrario potrebbe verificarsi un malfunzionamento del prodotto con conseguenti cadute improvvise e lesioni gravi.

Precauzioni per la marcia

- Quando si usa la bicicletta, evitare di dedicare troppa attenzione al display del ciclocomputer. In caso contrario potrebbe verificarsi un incidente, per esempio una caduta.
- Prima di utilizzare la bicicletta, verificare che le ruote siano fissate saldamente. Se le ruote non sono fissate saldamente, potrebbero verificarsi cadute con lesioni potenzialmente gravi.
- In caso di bicicletta servoassistita, prima di utilizzarla su strade a più corsie e su percorsi pedonali, assicurarsi di

avere familiarità con le caratteristiche di avvio della bicicletta. In caso di partenza improvvisa della bicicletta, infatti, potrebbero verificarsi incidenti.

- Prima di utilizzare la bicicletta verificare che il fanale funzioni.

Precauzioni per la sicurezza

- Rimuovere sempre la batteria e il cavo caricabatteria prima di cablare o collegare componenti alla bicicletta. Diversamente, si può causare una scossa elettrica.
- Se si carica la batteria quando è installata sulla bicicletta, quest'ultima non deve essere spostata. La spina di alimentazione del caricabatterie potrebbe venire parzialmente estratta dalla presa elettrica, con rischio di incendio.
- Non toccare l'unità di trasmissione se è stata usata per un periodo di tempo prolungato. La superficie dell'unità di trasmissione diventa calda e potrebbe causare ustioni.
- Pulire periodicamente la catena con un lavacatena specifico. La frequenza della manutenzione varierà a seconda delle condizioni di impiego.
- Per la rimozione della ruggine, non usare mai prodotti per la pulizia alcalini o acidi. L'uso di tali prodotti per la pulizia potrebbe danneggiare la catena con il rischio di pericolose cadute.
- Durante l'installazione del prodotto, seguire sempre le istruzioni contenute nei manuali. Si consiglia di utilizzare componenti originali SHIMANO. Dadi o bulloni allentati e danni al prodotto possono causare un incidente improvviso come una caduta e causare lesioni gravi.

Manipolazione della batteria

- Se il liquido fuoriuscito dalla batteria dovesse venire a contatto con gli occhi, sciacquare immediatamente la zona interessata con acqua, senza strofinare gli occhi, e rivolgersi a un medico. In caso di mancato rispetto di queste istruzioni, il liquido della batteria potrebbe causare lesioni oculari.
- Non ricaricare la batteria in luoghi caratterizzati da elevata umidità o all'aperto. In caso contrario vi è il rischio di scosse elettriche.
- Non inserire né rimuovere la spina quando è bagnata. In caso di mancata osservanza, potranno verificarsi scosse elettriche. Se dell'acqua fuoriesce dalla spina, asciugarla accuratamente prima di inserirla.
- Se la batteria non risulta completamente carica dopo 2 ore dal tempo di carica stabilito, disinserire immediatamente la spina dalla presa elettrica per interrompere la carica e rivolgersi al punto vendita. In

caso contrario potrebbe surriscaldarsi, esplodere o incendiarsi. Fare riferimento al manuale d'uso del caricabatterie per il tempo di carica stabilito.

- Se si riscontrano graffi o altri danni esterni, non usare la batteria. In caso contrario potrebbero verificarsi esplosioni, surriscaldamenti o problemi di funzionamento.
- Di seguito sono riportati gli intervalli della temperatura di esercizio per la batteria. Non usare la batteria a temperature esterne agli intervalli indicati. Se la batteria dovesse essere usata o riposta con temperature al di fuori delle gamme indicate, potrebbero verificarsi incendi, lesioni o problemi di funzionamento.
 1. Durante lo scaricamento: -10°C - 50°C
 2. Durante la carica: 0°C - 40°C



ATTENZIONE

Precauzioni per la marcia

- Rispettare le istruzioni del manuale d'uso della bicicletta, per garantire la sicurezza.

Precauzioni per la sicurezza

- Non modificare mai il sistema. Si potrebbe verificare un errore di sistema.
- Controllare periodicamente il caricabatterie e l'adattatore, in particolar modo il cavo, la spina e l'involucro, per verificare la presenza di eventuali danni. Se il caricabatterie o l'adattatore sono rotti, non dovranno essere usati fino alla loro riparazione.
- Utilizzare il prodotto sotto la supervisione di una persona responsabile della sicurezza e solo secondo le istruzioni. Non consentire l'uso del prodotto a persone (compresi i bambini) con ridotte capacità fisiche, sensuali o mentali, o a persone senza esperienza o conoscenza adeguata.
- Non permettere ai bambini di giocare in prossimità del prodotto.

Manipolazione della batteria

- Non lasciare la batteria in luoghi esposti alla luce solare diretta, all'interno di un veicolo in una giornata calda o in altri luoghi caldi. Diversamente potrebbero verificarsi perdite dalla batteria.
- Se il liquido fuoriuscito dovesse venire a contatto con la pelle o con gli indumenti, sciacquarli immediatamente con acqua. Il liquido fuoriuscito può causare lesioni alla pelle.
- Tenere lontano dalla portata dei bambini.

NOTA

Precauzioni per la sicurezza

- In caso di malfunzionamenti o altri problemi, rivolgersi al punto vendita.
- Assicurarsi di inserire le finte spine nelle porte E-TUBE inutilizzate.
- Per l'installazione e la regolazione del prodotto, consultare un rivenditore.
- Il Prodotto è progettato per essere completamente impermeabile e per l'uso su fondo bagnato. Tuttavia, si consiglia di evitare di immergere deliberatamente i prodotti in acqua.
- La bicicletta non deve essere pulita con getti ad alta pressione. Se l'acqua penetra nei componenti, questi potrebbero arrugginarsi o non funzionare in modo adeguato.
- Non capovolgere la bicicletta. Si potrebbe verificare un danno al ciclocomputer e al gruppo interruttore.
- Maneggiare il prodotto con cautela, senza esporlo a sollecitazioni eccessive.
- Quando la batteria viene rimossa la bicicletta funziona come una bicicletta normale, tuttavia, se il fanale è collegato al sistema di alimentazione elettrica, non si accenderà. In Germania, l'uso della bicicletta in tali condizioni è considerato una violazione delle leggi che regolano la circolazione stradale.
- Quando si carica la batteria montata sulla bicicletta, prestare attenzione a quanto segue:
 - Durante la carica, assicurarsi che non vi sia acqua sulla porta di carica o sulla spina del caricabatterie.
 - Prima della carica, verificare che la batteria sia bloccata nel supporto batteria.
 - Non rimuovere la batteria dal supporto batteria durante la carica.
 - Non utilizzare la bicicletta con il caricabatterie montato.
 - Quando non in carica, richiudere sempre il coperchio della porta di carica.
 - Fissare la bici in modo che non cada durante la carica.

Manipolazione della batteria

- Se si trasporta una bicicletta servoassistita in un'auto, rimuovere la batteria dalla bicicletta e collocare quest'ultima su una superficie stabile all'interno dell'auto.

- Prima di collegare la batteria, verificare che non vi sia acqua raccolta nell'area in cui viene collegata la batteria (connettore) e che non sia sporca.
- Si raccomanda di utilizzare una batteria SHIMANO originale. Se si utilizza la batteria di un altro costruttore, leggere attentamente il relativo manuale prima dell'uso.

Batterie usate

Informazioni di smaltimento per paesi esterni all'Unione europea



Questo simbolo è valido solo nell'Unione europea. Per lo smaltimento delle batterie usate, attenersi alle normative locali. In caso di dubbi, rivolgersi al punto vendita o rivenditore di biciclette.

Collegamento e comunicazione con il PC

Il dispositivo di collegamento al PC può essere usato per collegare un PC alla bicicletta (sistema o componenti), e l'E-TUBE PROJECT può essere usato per svolgere operazioni come la personalizzazione di singoli componenti o dell'intero sistema e per l'aggiornamento del firmware.

- Dispositivo di collegamento al PC: SM-PCE1/SM-PCE02
- E-TUBE PROJECT: applicazione PC
- Firmware: software all'interno di ciascun componente

Collegamento e comunicazione con smartphone o tablet

È possibile personalizzare i singoli componenti o l'intero sistema e aggiornare il firmware con E-TUBE PROJECT per smartphone/tablet dopo aver collegato la bicicletta (sistema o componenti) a uno smartphone o un tablet tramite Bluetooth® LE.

- E-TUBE PROJECT: app per smartphone/tablet
- Firmware: software all'interno di ciascun componente

Cura e manutenzione

- Il numero riportato sulla chiave del supporto batteria è necessario per l'acquisto di chiavi di ricambio. Conservare in un luogo sicuro.
- Rivolgersi presso il punto vendita per gli aggiornamenti del software del prodotto. Le informazioni più aggiornate sono disponibili sul sito web SHIMANO. Per ulteriori dettagli, consultare la sezione "Collegamento e comunicazione con dispositivi".

- Non usare diluenti o altri solventi per la pulizia dei prodotti. Tali sostanze potrebbero danneggiare le superfici.
- Si consiglia di lavare periodicamente le corone con un prodotto detergente neutro. Anche la pulizia della catena con un prodotto detergente neutro e la sua lubrificazione possono rivelarsi efficaci per aumentare la durata delle corone e della catena.
- Quando si pulisce la batteria e il coperchio in plastica, usare un panno umido ben strizzato.
- Per eventuali domande riguardo a come maneggiare e come effettuare la manutenzione dei prodotti, rivolgersi al punto vendita.
- I prodotti non sono garantiti contro l'usura o il deterioramento conseguenti a un uso normale.

Servoassistenza

- Se le impostazioni non sono corrette, per esempio se la tensione catena è eccessiva, si potrebbe non ottenere la potenza di servoassistenza adeguata. In tal caso, rivolgersi al punto vendita.

Etichetta

- Alcune importanti informazioni contenute nel presente manuale d'uso sono riportate anche sull'etichetta del caricabatterie.

Ispezioni regolari da effettuare prima di utilizzare la bicicletta

Prima di utilizzare la bicicletta, controllare i seguenti elementi. Se dovessero emergere problemi in relazione ai seguenti elementi, contattare il punto vendita o un rivenditore.

- La trasmissione esegue il cambio rapporti in maniera fluida?
- I componenti sono fissati saldamente e sono privi di danni?
- I componenti sono montati saldamente al telaio/manubrio/attacco manubrio, ecc.?
- Durante la marcia si avvertono rumori anomali?
- La batteria conserva un livello di carica sufficiente?

Non indossare abiti che potrebbero rimanere impigliati nella catena o nella ruota, causando un incidente.

Struttura dell'opuscolo

I manuali d'uso di SHIMANO STEPS sono suddivisi in vari opuscoli, come descritto di seguito.

Prima dell'uso leggere attentamente i manuali d'uso e seguirne le indicazioni per l'uso corretto. Conservare i manuali d'uso in modo che possano essere consultati in qualsiasi momento.

Gli ultimi manuali d'uso sono disponibili sul nostro sito web (<https://si.shimano.com>).

- **Il manuale d'uso di SHIMANO STEPS (il presente documento)**

Si tratta del manuale d'uso di base per SHIMANO STEPS. Contiene quanto segue.

- Guida rapida di SHIMANO STEPS
- Funzionamento delle biciclette servoassistite che utilizzano manubri tipo sport, come le city bike, le biciclette da trekking o le MTB
- Guida alla soluzione dei problemi

- **Manuale d'uso di SHIMANO STEPS per biciclette con manubrio da corsa (opuscolo separato)**

Questo opuscolo descrive il funzionamento delle biciclette servoassistite dotate di un manubrio da corsa e che sono controllate utilizzando una leva a doppio controllo. Deve essere letto unitamente al Manuale d'uso di SHIMANO STEPS.

- **Manuale d'uso della batteria speciale e delle parti di SHIMANO STEPS**

Contiene quanto segue.

- Come caricare e manipolare la batteria speciale di SHIMANO STEPS
- Come collegare e rimuovere la batteria speciale di SHIMANO STEPS alla bicicletta
- Come utilizzare il pulsante di accensione satellite e la porta di carica satellite
- Come leggere i LED della batteria durante la carica o durante un errore, e come gestire gli errori

- **Manuale d'uso del ciclocomputer di SHIMANO STEPS**

Contiene informazioni dettagliate sul ciclocomputer di SHIMANO STEPS. Farvi riferimento per informazioni su come visualizzare il display e come configurare le impostazioni.

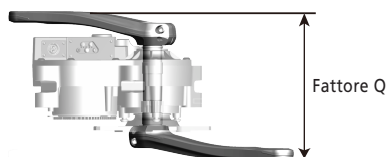
- **Manuale d'uso del gruppo interruttore**

Questo è il manuale d'uso dell'interruttore servoassistenza e dell'interruttore cambio. Descrive il funzionamento del gruppo interruttore.

Caratteristiche di SHIMANO STEPS

• Approfondimento dell'aspetto della bicicletta

Il design leggero e compatto dell'unità di trasmissione riduce il rumore di funzionamento e rende la pedalata più leggera in modo da non far percepire l'esistenza di un motore. Inoltre, grazie all'accorciamento del fattore Q, il comfort di guida è stato migliorato ed è più simile alla bicicletta.



• Autonomia di viaggio servoassistita migliorata

Consumo elettrico ridotto e ottenimento di servoassistenza sufficiente. Supporta vari stili di corsa.

• Cambio rapporti automatico (per cambio rapporti velocità 8/5 elettronico interno)

Il sensore rileva condizioni di corsa come la salita con vento contrario o la corsa in pianura senza vento e migliora ulteriormente la corsa grazie al cambio rapporti automatico controllato dal computer.

• Modalità di partenza (per cambio rapporti elettronico interno)

Questa funzione consente di scalare fino a un rapporto preselezionato quando la bicicletta si ferma a un semaforo, per consentire di ripartire utilizzando un rapporto basso.

* Se si seleziona un rapporto più basso del rapporto preselezionato mentre la bicicletta è ferma, il cambio rapporti non salirà di rapporto automaticamente.

Modalità di servoassistenza e personalizzazione

È possibile selezionare una modalità di servoassistenza per ogni applicazione specifica. Le modalità di servoassistenza che possono essere selezionate differiscono a seconda della bicicletta servoassistita.

[BOOST] / [HIGH]	[TRAIL] / [NORMAL] **	[ECO]
<ul style="list-style-type: none"> • Strade di montagna scoscese • Pendenze ripide 	<ul style="list-style-type: none"> • Pendenze dolci e terreno pianeggiante 	<ul style="list-style-type: none"> • Lunghe distanze su terreno pianeggiante • Parchi pianeggianti con segnali
Quando il livello della batteria si riduce, il livello della servoassistenza viene ridotto per aumentare la percorrenza.		
[OFF]		
<ul style="list-style-type: none"> • Quando non è necessaria la servoassistenza. • Quando è necessario mantenere l'alimentazione della batteria. 		

[WALK] *2

- Quando si spinge la bicicletta su un terreno accidentato, ad esempio roccioso.
- Quando si spinge la bici con un carico pesante.
- Quando si sale spingendo la bicicletta, ad esempio su una rampa quando si esce da un garage sotterraneo.

*1 In funzione del ciclocomputer, visualizzato [NORM].

*2 A seconda della regione di utilizzo, potrebbe non essere possibile selezionarlo a causa delle leggi in vigore nella regione.

■ Personalizzazione del comfort di guida

Questa funzione permette di utilizzare la bicicletta servoassistita come una bicicletta sportiva. Al momento dell'acquisto vengono preparate varie impostazioni consigliate riguardanti le caratteristiche di servoassistenza e, passando da un ciclocomputer compatibile, questo può influire notevolmente sul comfort di guida anche se ha la stessa modalità di servoassistenza.

Inoltre, effettuando la connessione a E-TUBE PROJECT è possibile regolare liberamente il comfort di guida più che in precedenza. Consultare il manuale d'uso compatibile con i ciclocomputer.

Preparazione

La batteria non può essere utilizzata subito dopo la spedizione.

La batteria potrà essere usata dopo che sarà stata caricata con il caricabatterie specifico.

Caricare sempre la batteria prima dell'uso. La batteria può essere utilizzata quando il LED della batteria si accende.

Leggere il manuale d'uso della batteria speciale e delle parti di SHIMANO STEPS per le modalità di manipolazione e carica della batteria.

Guida rapida

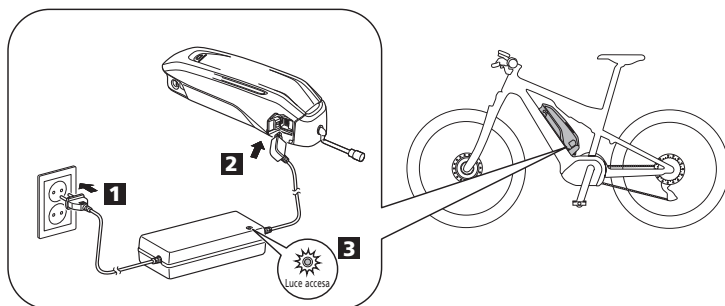
Questa sezione spiega come utilizzare una bicicletta servoassistita con SHIMANO STEPS installato.



A seconda della bicicletta servoassistita utilizzata, la batteria, il ciclocomputer e il gruppo interruttore installati possono differire da quanto indicato qui. Consultare il "Manuale d'uso della batteria speciale e delle parti di SHIMANO STEPS" nonché il "Manuale d'uso del ciclocomputer di SHIMANO STEPS".

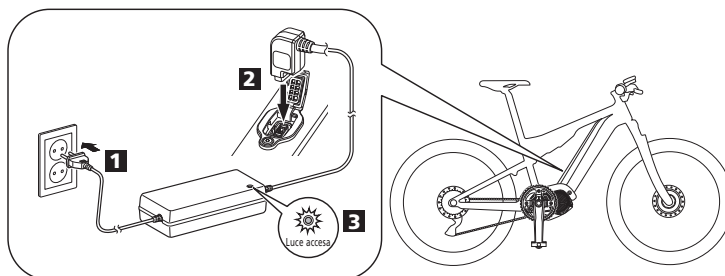
1. Caricare la batteria.

Esempio di batteria di tipo esterno



Esempio di batteria di tipo incorporato

* A seconda della bicicletta servoassistita, la posizione della porta di ricarica può essere diversa da quella mostrata in figura.

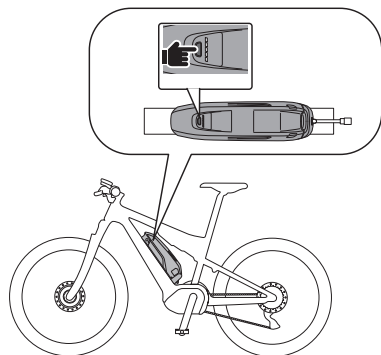


 Si accende	In carica
 Lampeggiante	Errore di carica

2. Accendere l'alimentazione.

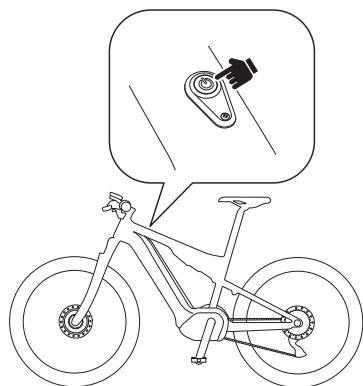
Per spegnere l'alimentazione, ripetere la procedura.

Esempio di batteria di tipo esterno



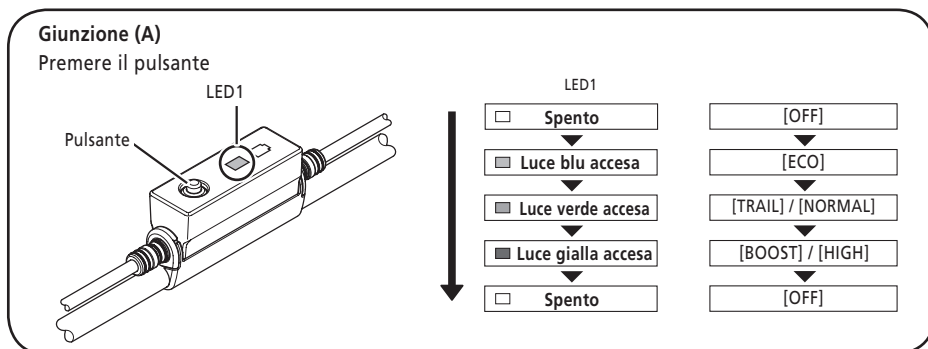
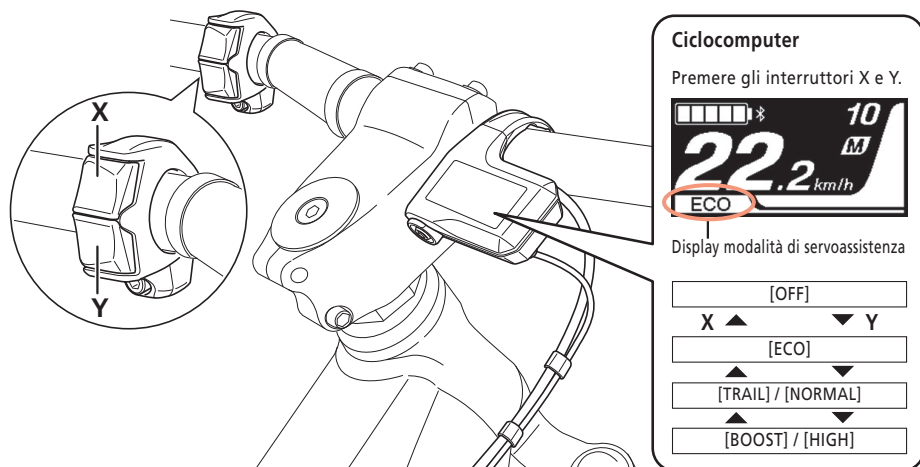
Esempio di batteria di tipo incorporato

* A seconda della bicicletta servoassistita, la posizione del pulsante di accensione può essere diversa da quella mostrata in figura.



3. Selezionare la modalità di servoassistenza.

* Se l'alimentazione è accesa, la modalità di servoassistenza è ripristinata su [OFF] a prescindere dalla modalità di servoassistenza selezionata prima di spegnere l'alimentazione.



4. Salire sulla bicicletta e cominciare la corsa.

La servoassistenza si avvia quando si inizia a pedalare.

ATTENZIONE

È essenziale imparare le caratteristiche di controllo freni e altre caratteristiche della bicicletta. L'utilizzo dei freni può variare leggermente a seconda della bicicletta che si sta utilizzando.

5. Una volta arrivati a destinazione, spegnere l'alimentazione e parcheggiare la bici.

■ Facilitare la camminata e la spinta della bicicletta (servoassistenza Walk)

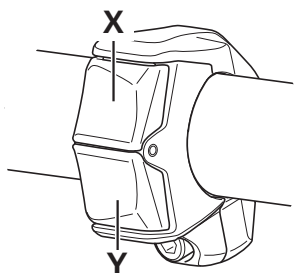
SHIMANO STEPS possiede una funzione di servoassistenza che funziona anche quando si cammina e si spinge la bicicletta servoassistita.

- A seconda della regione di utilizzo, potrebbe non essere possibile utilizzarla a causa delle leggi in vigore nella regione. In questo caso, le operazioni qui descritte sono disabilitate.
- Questa funzione non può essere utilizzata con biciclette che non hanno l'interruttore servoassistenza installato.

1. Arresto e passaggio alla modalità servoassistenza Walk.

Tenere premuto il pulsante (pulsante Y) sul lato inferiore dell'interruttore servoassistenza (lato sinistro del manubrio) fino a quando non raggiunge il seguente stato.

- Ciclocomputer: [WALK] viene visualizzato
- Giunzione (A): il LED sul lato pulsante si accende in blu



Esempio di ciclocomputer



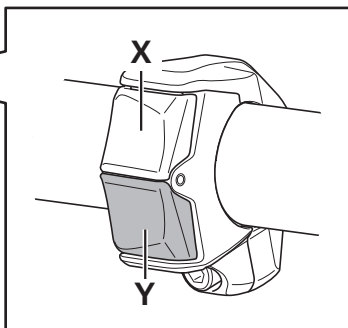
Esempio di giunzione (A)



- Se dopo essere passati alla modalità di servoassistenza Walk non si fa nulla, si tornerà alla modalità di servoassistenza selezionata prima di effettuare il cambio.

2. Spingere la bicicletta con attenzione premendo di nuovo contemporaneamente lo stesso pulsante.

Se si lascia andare il pulsante Y, la servoassistenza si arresta.



NOTA

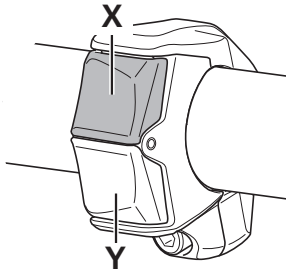
La servoassistenza Walk funziona fino a un massimo di 6 km/h. Fare attenzione perché la bicicletta inizia a muoversi semplicemente attraverso i pulsanti.



- Durante il cambio rapporti elettronico, la servoassistenza della servoassistenza Walk e la velocità sono controllati dal rapporto selezionato.

3. Uscire dalla modalità di servoassistenza Walk.

Premere il pulsante (pulsante X) sul lato superiore dell'interruttore servoassistenza (lato sinistro del manubrio).



■ Cambio rapporti automatico e manuale

In base alla bicicletta servoassistita utilizzata, potrebbe essere possibile passare dal cambio rapporti automatico a quello manuale e viceversa.

- Cambio rapporti automatico: consente di cambiare automaticamente il rapporto in base alle condizioni del percorso.
- Cambio rapporti manuale: fa riferimento al cambio rapporti elettronico standard. I rapporti vengono cambiati azionando l'interruttore cambio.

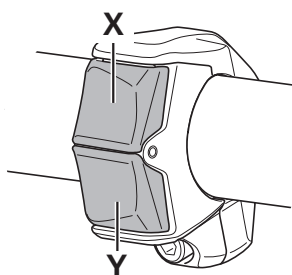
1. Passaggio dal cambio rapporti automatico a quello manuale e viceversa.

L'interruttore cambio (lato destro del manubrio) viene operato nel modo seguente, a seconda del tipo.

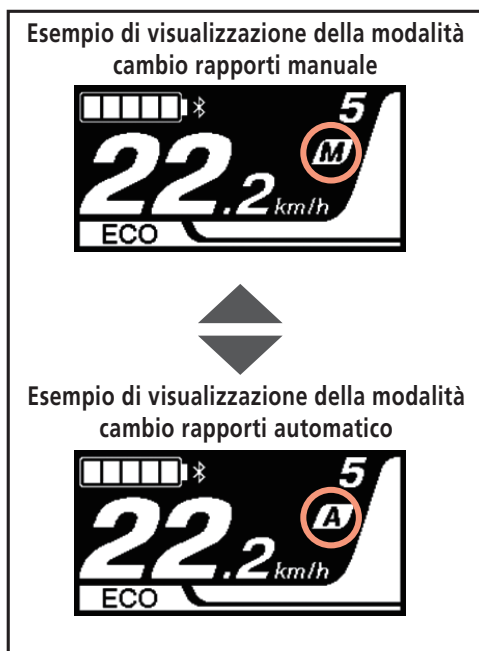
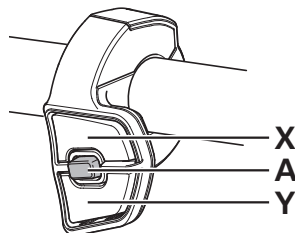
Il cambio passa da cambio rapporti automatico a manuale e viceversa a ogni funzionamento.

- Interruttore cambio di tipo a 2 interruttori: premere i pulsanti X e Y insieme
- Interruttore cambio di tipo a 3 interruttori: premere il pulsante A

Esempio di interruttore cambio di tipo a 2 interruttori

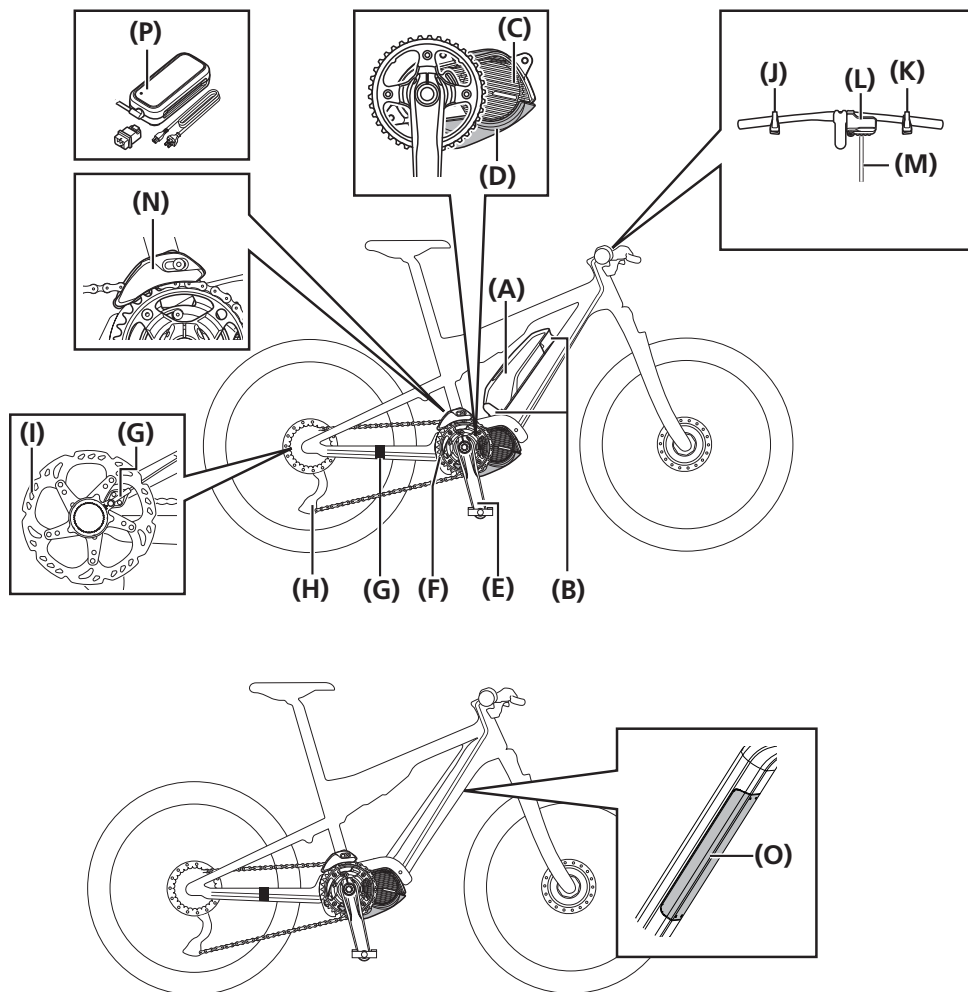


Esempio di interruttore cambio di tipo a 3 interruttori



- In base al ciclocomputer, [Auto] viene visualizzato quando ci si trova nella modalità cambio rapporti automatico, e [Manuale] viene visualizzato quando ci si trova nella modalità cambio rapporti manuale.

Nomi dei componenti



(A)	Batteria di tipo esterno *1	(B)	Supporto batteria *2
(C)	Unità di trasmissione	(D)	Copertura dell'unità di trasmissione (lato sinistro e lato inferiore)
(E)	Pedivella	(F)	Unità corona
(G)	Sensore velocità *3	(H)	Unità cambio *4
(I)	Rotore del freno a disco	(J)	Gruppo interruttore (interruttore servoassistenza)
(K)	Gruppo interruttore (interruttore cambio) o leva cambio	(L)	Ciclocomputer o giunzione (A)
(M)	Cavo elettrico	(N)	Dispositivo tendicatena
(O)	Batteria di tipo incorporato *1	(P)	Caricabatterie

*1 A seconda della bicicletta servoassistita, la batteria può essere installata in una posizione diversa da quella specificata in figura.

*2 Il supporto batteria della batteria di tipo incorporato è fissato all'interno del telaio.

*3 È fissato a una delle due posizioni specificate in figura.

*4 Cambio rapporti elettronico: cambio DI2 o unità motore + mozzo con sistema di cambio interno DI2
Cambio rapporti meccanico: cambio o mozzo con sistema di cambio interno

Specifiche

Intervallo temperatura di funzionamento: durante lo scaricamento	-10 - 50°C	Tipo di batteria	Batteria agli ioni di litio
Intervallo temperatura di funzionamento: durante la carica	0 - 40°C	Capacità nominale	Leggere il manuale d'uso della batteria speciale e delle parti di SHIMANO STEPS.
Temperatura di stoccaggio	-20 - 70°C	Tensione nominale	36 V DC
Temperatura di stoccaggio (batteria)	-20 - 60°C	Tipo di unità di trasmissione	Posizione centrale
Tensione di carica	100 - 240 V AC	Tipo motore	Corrente continua senza spazzole
Tempo di carica	Leggere il manuale d'uso della batteria speciale e delle parti di SHIMANO STEPS.	Potenza nominale dell'unità di trasmissione	250 W

* La velocità massima fornita dalla servoassistenza è impostata dal produttore della bicicletta, ma può variare in base alle condizioni d'uso della bicicletta.

NOTA

Le seguenti notifiche avvengono quando si verifica un malfunzionamento della bicicletta servoassistita.

- Bip e messaggi di errore sul ciclocomputer
- Indicazioni di errore del LED batteria

Eseguire le azioni appropriate dopo aver consultato il "Manuale d'uso del ciclocomputer di SHIMANO STEPS" e il "Manuale d'uso della batteria speciale e delle parti di SHIMANO STEPS".

■ Funzione di servoassistenza

Sintomo	Causa/possibilità	Soluzione
Non viene fornita la funzione di servoassistenza.	La batteria è sufficientemente carica?	Controllare il livello di carica della batteria e ricaricare la batteria se il livello è basso.
	State percorrendo lunghe discese in condizioni estive oppure avete fatto molti chilometri trasportando un grosso carico? La batteria potrebbe essersi surriscaldata.	Spegnere, attendere e quindi controllare nuovamente.
	L'unità di trasmissione, il ciclocomputer o l'interruttore servoassistenza potrebbero essere collegati in maniera errata o potrebbe essersi verificato un problema con uno o più di essi.	Rivolgersi al punto vendita.
	La velocità è troppo elevata?	Controllare il display del ciclocomputer. La servoassistenza non si verifica se la velocità è superiore al valore impostato dal produttore della bicicletta.
	State pedalando?	La bicicletta non è una moto, quindi è necessario azionare i pedali.
	La modalità di servoassistenza è impostata su [OFF]?	Impostare la modalità di servoassistenza in una modalità diversa da [OFF]. Se si ha ancora la sensazione della mancanza di servoassistenza, rivolgersi presso il punto vendita.
L'alimentazione del sistema è accesa?	Se non si percepisce la servoassistenza dopo le operazioni seguenti, contattare il punto vendita. Premere l'interruttore di alimentazione sul ciclocomputer o il pulsante di accensione batteria per riattivare l'alimentazione.	

Sintomo	Causa/possibilità	Soluzione
La distanza percorso con funzione di servoassistenza è troppo breve.	La distanza percorso potrebbe abbreviarsi a causa delle condizioni stradali, del rapporto selezionato e della durata complessiva di accensione delle luci.	Verificare la carica della batteria. Se la batteria è quasi esaurita, ricaricarla.
	In condizioni invernali le prestazioni della batteria tenderanno a ridursi.	Questo non evidenzia un problema.
	La batteria è un componente che ha una determinata vita utile. Le cariche ripetute e lunghi periodi d'uso causeranno il deterioramento della batteria (calo delle prestazioni).	Se la distanza percorribile con una carica è molto breve, sostituire la batteria con una batteria nuova.
	La batteria è completamente carica?	Se la distanza percorribile con la batteria completamente carica è diminuita, la batteria potrebbe essere deteriorata. Sostituire la batteria con una batteria nuova.
La pedalata è faticosa.	Le gomme sono gonfiate a una pressione sufficiente?	Gonfiare la gomma con una pompa per bicicletta.
	La modalità di servoassistenza è impostata su [OFF]?	Impostare la modalità di servoassistenza su una modalità diversa da [OFF]. Se si ha ancora la sensazione della mancanza di servoassistenza, contattare il punto vendita.
	La batteria potrebbe essere quasi esaurita.	Controllare nuovamente la servoassistenza dopo aver caricato a sufficienza la batteria. Se si ha ancora la sensazione della mancanza di servoassistenza, contattare il punto vendita.

■ Fanali

Sintomo	Causa/possibilità	Soluzione
Il fanale anteriore o il fanalino di coda non si accendono neanche quando viene premuto l'interruttore.	Le impostazioni del software E-TUBE PROJECT potrebbero essere errate.	Rivolgersi al punto vendita.

■ Altro

Sintomo	Causa/possibilità	Soluzione
Quando utilizzo un cambio elettronico, percepisco che il livello di servoassistenza si riduce durante il cambio dei rapporti.	Questo accade perché la servoassistenza viene regolata ad un livello ottimale dal computer.	Questo non evidenzia un problema.
Dopo la cambiata si avverte rumore.		Rivolgersi al punto vendita.
Durante il movimento la ruota posteriore genera della rumorosità.	È possibile che le regolazioni del cambio non siano state effettuate correttamente.	Rivolgersi al punto vendita.

