

# REPARTO CORSE

*FOLLOW YOUR INSTINCT* REPARTO CORSE COLLECTION 2024



**BOTTECCHIA**<sup>®</sup>



# FOLLOW YOUR INSTINCT



VIVERE, PEDALARE E GODERSI MOMENTI CHE RIMARRANNO IMPRESSI IN MANIERA INDELEBILE NELLA MENTE E NEL CUORE. DARE IL MEGLIO DI SE STESSI, SEMPRE. NON ARRENDERSI, MAI. RAGGIUNGERE TRAGUARDI, NUOVI, PIÙ AMBIZIOSI. NON È UNA SCELTA: È UN COMPORTAMENTO INNATO, CHE PARTE DA DENTRO. È UN ISTINTO. È IL NOSTRO ISTINTO. È IL TUO ISTINTO. FOLLOW YOUR INSTINCT.

LIVING, CYCLING AND ENJOYING MOMENTS THAT WILL REMAIN INDELIBLY ETCHED IN THE MIND AND HEART. GIVE THE BEST OF YOURSELF, ALWAYS. NEVER GIVE UP. REACH NEW GOALS; MORE AMBITIOUS. IT IS NOT A CHOICE: IT IS AN INNATE BEHAVIOR, WHICH STARTS FROM WITHIN. IT IS AN INSTINCT. IT IS OUR INSTINCT. IT IS YOUR INSTINCT. FOLLOW YOUR INSTINCT.

## CONTENT

### CORSA

- 10 — EMME4 SLI
- 18 — AEROSPACE
- 26 — 8AVIO ULTIMATE
- 30 — 8AVIO REVOLUTION
- 32 — CRONOTHOLON
- 34 — LEGGENDARIA
- 36 — DUELLO

### GRAVEL

- 40 — GRAVEL CARBON
- 42 — GRAVEL MONSTER

### MTB

- 46 — GARDENA 29 SQUADRA
- 50 — AQUILA ROSSA EVO
- 54 — ORTLES 297+
- 56 — STELVIO 297+
- 57 — GAVIA 29





# OTTAVIO BOTTECCHIA

Ottavio Bottecchia (San Martino di Colle Umberto, 1 agosto 1894 - Gemona del Friuli 15 giugno 1927) è un mito del ciclismo internazionale, entrato nella storia per essere stato il primo atleta italiano a vincere il Tour de France nel 1924, indossando la maglia gialla dalla prima all'ultima tappa, e a replicare la vittoria l'anno successivo. La sua storia è entrata nella leggenda, strabiliando le folle e stravolgendo il mondo del ciclismo in soli tre anni. Vinse la gara più dura del mondo fuori dai confini della patria, diventando un mito anche oltralpe. La storia incredibile di un instancabile lavoratore attaccato alla famiglia e alla terra, coraggioso eroe della Grande Guerra, che divenne uno dei più grandi campioni Italiani di tutti i tempi.

*Ottavio Bottecchia (San Martino di Colle Umberto, 1st August 1894 - Gemona del Friuli 15th June 1927) is a myth of international cycling, who entered into history for being the first Italian athlete to win the Tour de France in 1924, wearing the yellow jersey from the first to the last stage, and to replicate the victory the following year. His history has become legend, astounding the crowd and shaking the world of cycling in just three years. He won the toughest race of the world outside the borders of his homeland, becoming a myth also beyond the Alps. The incredible story of a tireless worker devoted to family and land, brave hero of the Great War, who became one of the greatest Italian champions of all time.*

## BOTTECCHIA WINNING TRADITION

Alcuni dei più celebri ed iconici momenti della storia del ciclismo sono indissolubilmente legati al nome Bottecchia. E' per questo che il nostro obiettivo ancora oggi resta sempre uno: realizzare bici per grandi Sogni.

*Some of the most famous and iconic moments in the history of cycling are inextricably linked to the Bottecchia name. That's why our goal still remains one: making bikes for big dreams.*

1966



**Gianni Motta**, vincitore della 49° edizione del Giro d'Italia.

*Gianni Motta, 49th Giro d'Italia winner.*

1966



**Rudi Altig**, il "toro di Mannheim" del team Molteni, vince su Bottecchia il Campionato del Mondo sulle strade di casa del Nurburgring nel 1966.

*Rudi Altig, the "Mannheim Colossus" of Molteni team, won the World Championship on Bottecchia on his home roads of Nurburgring in 1966.*

1979



**Giuseppe Saronni**, anno in cui vinse il suo primo Giro d'Italia con bici Bottecchia.

*Giuseppe Saronni, the year when he won for the first time the Giro d'Italia with Bottecchia.*

1989



**Greg LeMond**, vincitore del Tour de France.

*Greg LeMond, tour de France winner.*

2010



**Stefano Garzelli**, vincitore della 16° Tappa del 93° Giro d'Italia e della Tirreno-Adriatico.

*Stefano Garzelli, winner of the 16th stage at the 93rd Giro d'Italia and Tirreno-Adriatico.*

2019



**Fausto Masnada**, vincitore della 6° Tappa del 102° Giro d'Italia.

*Fausto Masnada, winner of the 6° Stage at the 102nd Giro d'Italia.*





## NUOVA SEDE NEW HEADQUARTER

Nel 2023, in seguito al disastroso incendio che ha colpito l'azienda a Settembre 2022, Bottecchia Cicli riparte nella nuova sede produttiva in provincia di Padova. Con 1000 mq di uffici, ed una superficie di 6000 mq dedicati alla produzione e stoccaggio, la nuova sede operativa punta a perfezionare tutti i processi produttivi e commerciali, anche grazie al miglioramento degli spazi e delle strutture a disposizione dei lavoratori. Tutta la progettazione, lo studio tecnico dei prodotti e il loro montaggio continuano ad essere gestiti internamente e unicamente dal personale Bottecchia nello stabilimento di Piove di Sacco.

*In 2023, following the disastrous fire that hit the company in September 2022, Bottecchia Cicli starts again in the new production site in the province of Padua. With 1000 square meters of offices and an area of 6000 square meters dedicated to production and stock, the new headquarters aims to perfect all production and commercial processes, also thanks to the improvement of the spaces and facilities available to workers. All the design, the technical study of the products and their assembly continue to be managed internally and exclusively by Bottecchia staff in the Piove di Sacco headquarter.*



L'unica cosa che può rendere unica, una bici già tecnicamente perfetta, è la sua estetica. E' per questo che in Bottecchia il design e le colorazioni vengono studiati nel laboratorio CHROME LAB - painted in Italy, un centro dedicato alla progettazione e allo sviluppo grafico e cromatico in grado di esaltare il design e definire il carattere di ogni bici. Tutte le colorazioni speciali dei nostri top di gamma sono ideate e realizzate in Italia per rendere unico ed originale ogni modello, per creare uno stile inconfondibile, il tuo.

*The only thing that can make unique a bike already technically perfect, is its aesthetics. For this reason, the design and colors are studied by the CHROME LAB painted in Italy, laboratory - a center dedicated to the design and the development of graphics in order to enhance the design and define the character of each bike. All the special colors of our top range are designed and made in Italy to make each model unique and original, to create an unmistakable style. yours.*



**CHROME  
LAB**  
PAINTED IN ITALY



La profonda conoscenza che abbiamo maturato nella progettazione e produzione di bici deriva da decenni di lavoro a stretto contatto con i team professional. E' a partire dagli anni '90 che Bottecchia sponsorizza team professionisti, studiando da vicino la sinergia tra bici e atleta. Tutta questa esperienza e conoscenza si sintetizza nel dipartimento RED LAB, il nostro centro di ricerca e sviluppo che progetta le migliori bici corsa e mtb per il mondo delle competizioni. Materiali e componenti di altissimo livello, interamente assemblati a mano nel nostro centro Reparto Corse di Piove di Sacco. Sviluppate con i pro, per te.

*The deep knowledge we have developed in the design and manufacture of bikes comes from decades of work in close contact with professional teams. Since the '90s Bottecchia sponsors professional teams, closely studying the synergy between bike and athlete. All this experience and knowledge is summed up in the RED LAB department, our research and development laboratory that designs the best racing bikes and mtb to the world of racing. Materials and components of highest level, entirely hand assembled in our Racing Department in Piove di Sacco. Developed with the pro to you.*

**RED<sup>+</sup>  
LAB**





# CORSA

Il Corsa è da sempre il cuore pulsante di Bottecchia, da dove tutto è partito nel 1926. Una tradizione quasi centenaria, che ha superato ogni limite nel tempo e nello spazio. Nel corso dei decenni infatti abbiamo gareggiato fianco a fianco degli atleti dilettanti e professionisti dei nostri team, sulle strade di tutto il mondo. E' stato proprio con le bici Bottecchia che si sono formati negli ultimi anni molti atleti del calibro di Mattia Cattaneo, Fausto Masnada, Ivan Sosa, e non ultimo Egan Bernal. Talenti indiscussi che hanno affrontato in sella alle loro Bottecchia le competizioni più dure del mondo. Studiare da vicino la sinergia tra bici e atleta, ha permesso di realizzare nel tempo bici sempre migliori e più performanti, in grado di affrontare oggi qualsiasi sfida.

*Road racing bike has always been the beating heart of Bottecchia, since the very beginning in 1926. An almost centenary tradition, which has exceeded all limits in time and space. Over the decades we have competed side by side with the amateur and professional athletes of our teams, on the roads around the world. It was with the Bottecchia bikes that many athletes of the caliber of Mattia Cattaneo, Fausto Masnada, Ivan Sosa, and last but not least Egan Bernal, have trained in recent years. Undisputed talents who have faced the toughest competitions in the world riding their Bottecchia. Closely studying the synergy between bike and athlete, it has allowed to build over time better and more performing bikes, able to face today any challenge.*



# EMME 4 SLI

MONOLITH



TELAIO CERTIFICATO UCI  
UCI CERTIFIED FRAME

EMME 4 Super Light Integrated è la sintesi ultima di tutta l'esperienza del Reparto Corse, una perfetta combinazione di tecnologia, know how e test sui campi di gara. Questo modello, perfezionato nel tempo sotto il segno dell'integrazione, non teme paragoni in termini di maneggevolezza, comfort e leggerezza. Il telaio è realizzato con la tecnologia MONOLITH – ALL IN ONE PIECE, con la quale vengono eliminati tutti i punti di giunzione fino a raggiungere un unico vero monoscocca. Questo, unito alla tecnologia di stampo EPS che assicura una superficie interna delle tubazioni liscia e uniforme, permette di ottenere il telaio più leggero, reattivo e confortevole di sempre. La perfetta e totale integrazione dei cavi all'interno del telaio e il tubo sterzo a sezione maggiorata, assicurano poi una rigidità e stabilità di guida senza precedenti. Progettata con i pro, per te.

*EMME 4 Super Light Integrated is the ultimate synthesis of all the experience of Reparto Corse, a perfect combination of technology, knowhow and testing on the race fields. This model, perfected over time under the sign of integration, is unmatched in terms of handling, comfort and lightness. The frame is made with the MONOLITH technology - ALL IN ONE PIECE, and all the junction points are eliminated to have a real single monocoque frame. This, combined with the EPS moulding technology that ensures a smooth and uniform internal surface of the tubes, allows to obtain the lightest, most responsive and comfortable frame ever. The perfect and complete integration of the cables inside the frame and the larger section of the steering tube ensure unprecedented rigidity and driving stability. Designed with the pro to you.*



ONE RR FULL CARBON INTEGRATED  
OPZIONE/OPTION

#### 73RA EMME 4 SLI

Sram Rival AXS 24s DISK

#### PESO / WEIGHT

8.440 Kg taglia M / size M

#### COLORE / COLOUR

C8 Nero opaco marmor lucido  
C8 Matt black marmor glossy

OPZIONE: ruote Fulcrum Wind 40 Carbon DB  
OPTION: wheels Fulcrum Wind 40 Carbon DB



# EMME4 SLI

## MONOLITH TECHNOLOGY

La tecnologia di produzione del telaio MONOLITH permette di avere attraverso la particolare configurazione dello stampo, un unico vero monoscocca in totale assenza di punti di giunzione tra il quadrilatero anteriore e il carro posteriore. Grazie alla omogeneità della distribuzione delle fibre di carbonio su tutta la lunghezza del telaio, l'elasticità e la reattività sono spinte ai massimi livelli, mentre il peso viene alleggerito.

## MONOLITH TECHNOLOGY

The MONOLITH frame production technology allows to have, through the particular configuration of the mold, a single real monocoque in total absence of junction points between the front and the rear. Thanks to the homogeneity of the distribution of carbon fibers over the entire length of the frame, the elasticity and reactivity are pushed to the highest levels, while the weight is lightened.

## HIGH PERFORMANCE GEOMETRY

La geometria del telaio è stata perfezionata per ottenere un carro posteriore corto e reattivo, che permetta di trasmettere totalmente sul posteriore tutta la forza della pedalata senza dispersioni di potenza.

## HIGH PERFORMANCE GEOMETRY

The geometry of the frame has been perfected to obtain a short and reactive rear stay, which allows all the pedaling force to be fully transmitted to the rear without power loss.



**73DD EMME 4 SLI**  
Shimano 105 Di2 24s DISK

**PESO / WEIGHT**  
8,480 Kg taglia M / size M

**COLORE / COLOUR**  
C7 Nero opaco verde oro lucido  
C7 Matt black green gold glossy

## O1E RR FULL CARBON INTEGRATED

La nuova piega O1E RR full carbon integrata, è progettata per il mondo Pro Road Racing. Attacco e piega sono integrati in un'unica struttura che garantisce massima integrazione dei cavi, con un evidente vantaggio in termini di rigidità, comfort e una aerodinamicità da primato. Peso 430 grammi.  
MISURE DISPONIBILI: 420 x 90/100 - 440 x 90/100/110/120 - 460 x 110/120

## O1E RR FULL CARBON INTEGRATED

The new full carbon integrated O1E RR handlebar is designed for the Pro Road Racing world. Stem and handlebar are integrated into a single structure that ensures maximum cable integration, with a clear advantage in terms of stiffness, comfort and a record aerodynamics. Weight 430 grams.  
AVAILABLES SIZES: 420 x 90/100 - 440 x 90/100/110/120 - 460 x 110/120

## STERZO MAGGIORATO

Con la maggiorazione dello sterzo da 1" e 1/2 si è ottenuto un aumento del 23% della rigidità all'anteriore, con conseguente miglioramento della stabilità di guida su tutto l'avantreno, soprattutto in discesa ad alte velocità.

## INCREASED STEERING

With the increased steering by 1" and 1/2, a 23% increase in stiffness at the front was obtained, with a consequent improvement in riding stability across the front, especially when going downhill at high speeds.





# EMME4 SLI

## ALLESTIMENTI / EQUIPMENTS

**73RA** EMME 4 SLI Sram Rival eTap AXS 24s DISK

**73TD** EMME 4 SLI Shimano Dura Ace Di2 24s DISK

**73RD** EMME 4 SLI Shimano Ultegra Di2 24s DISK

**73Y** EMME 4 SLI Shimano Ultegra 22s DISK

**73DD** EMME 4 SLI Shimano 105 Di2 24s DISK

## 73Y EMME 4 SLI

Shimano Ultegra 22s DISK

## PESO / WEIGHT

8,780 Kg taglia M / size M

## COLORE / COLOUR

C6 Nero opaco prisma lucido/

C6 Matt black prisma glossy



**OPZIONE:** ruote FULCRUM Wind 400 dk e reggisella Deda Superzero Carbon / **OPTION:** FULCRUM Wind 400 dk wheels and Deda Superzero Carbon seat post.

## 73RD EMME 4 SLI

Shimano Ultegra Di2 24s DISK

## PESO / WEIGHT

7,940 Kg taglia M / size M

## COLORE / COLOUR

C5 Rosso Arancio

C5 Red Orange



ONE RR FULL CARBON INTEGRATED

OPZIONE/OPTION



**OPZIONE:** reggisella Deda Superzero Carbon / **OPTION:** Deda Superzero Carbon seat post.



ONE RR FULL CARBON INTEGRATED

OPZIONE/OPTION

## 73RD EMME 4 SLI

Shimano Ultegra Di2 24s DISK

## PESO / WEIGHT

7,990 Kg taglia M / size M

## COLORE / COLOUR

C4 Blu Azzurro opaco

C4 Matt Blue Light Blue



# EMME4 SLI

**73TD EMME 4 SLI**  
 Shimano Dura Ace Di2 24s Disk  
**PESO / WEIGHT**  
 7,270 Kg taglia M / size M  
**COLORE / COLOUR**  
 C3 Nero Rosso  
 C3 Black Red



OPZIONE: Piegata integrata Deda Alanera / OPTION: Deda Alanera integrated handlebar



OPZIONE: Piegata integrata Deda Alanera / OPTION: Deda Alanera integrated handlebar

**73TD EMME 4 SLI**  
 Shimano Dura Ace Di2 24s DISK  
**PESO / WEIGHT**  
 7,270Kg taglia M / size M  
**COLORE / COLOUR**  
 86 Grafite

## KT 73 EMME4 SLI

### TELAIO / FRAME

Carbonio full monoscocca MONOLITH superlight, passaggi cavi totalmente integrati, forcellini intercambiabili in alu, predisposto per gruppo meccanico o elettronico.  
 MONOLITH full monocoque superlight carbon, full integrated cable routing, alloy interchangeable dropout, suitable for mechanical and electronic.

### MOVIMENTO / BB

PRESSFIT 86mm.

### STERZO / HEADTUBE

Integrato 1" 1/2 sopra e 1" 1/2 sotto  
 Integrated 1" 1/2 up and 1" 1/2 down

### FORCELLA / FORK

Carbonio monoscocca super light con canotto conico 1" 1/2. Peso 330g, passaggio tubo freno disco integrato.  
 Monocoque carbon super light tapered steerer 1" 1/2. 330g of weight, integrated disk brake cable routing.

### COLORI / COLOURS

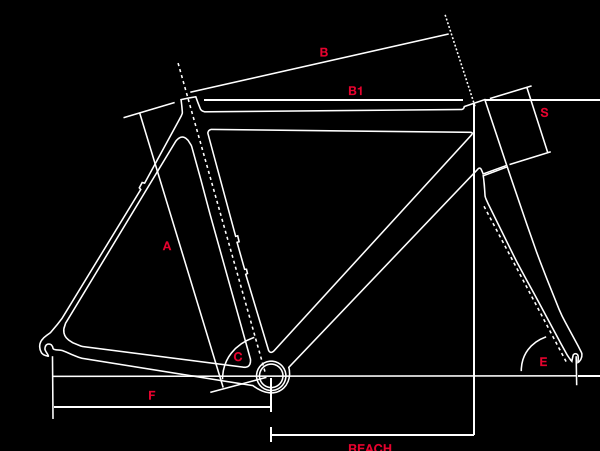
C6 Nero opaco prisma lucido / C7 Nero opaco verde oro lucido / 86 Grafite / C3 Nero Rosso / C4 Blu azzurro opaco / C5 Rosso Arancio  
 C6 Matt black glossy prisma / C7 Matt black glossy green gold / 86 Grafite / C3 Black Red / C4 Matt blue light blue / C5 Red orange

### SOVRAPPREZZO / UP CHARGE

C8 Nero opaco marmor lucido  
 C8 Matt black glossy marmor

### PESO / WEIGHT

Taglia M grezzo 830g  
 Size M raw 830g



SIZE	A	B	B1	C	E	F	S	STACK	REACH
44	440	503	520	74,5°	71,5°	410	115	511	377
47	447	523	540	73,5°	72,5°	410	135	534	382
51	510	540	555	73°	73°	410	155	555	385
54	540	558	570	73°	73°	410	170	570	395
57	570	583	590	72,5°	73°	410	190	589	400



# AEROSPACE

Fendere l'aria come lamine è l'obiettivo di molti ciclisti, pedalare con un'elevata efficienza meccanica e avere un mezzo che consenta di ridurre al minimo l'attrito con l'aria attorno. Per questo abbiamo progettato AEROSPACE, la aerobike da strada ultra veloce con freni a disco e tecnologia Internal Routing Cables. Il telaio aero in carbonio garantisce la massima aerodinamica, un'integrazione totale e un'ergonomia unica, per integrarsi al meglio con tutti i componenti e con il ciclista stesso. Compatibile con tutti i gruppi meccanici ed elettronici, questa road bike si completa infine con un design elegante e pulito che le conferisce uno stile unico. Impossibile non notarla.

*Cutting through the air like sheets is the goal of many cyclists, pedalling with high mechanical efficiency and having a bike that minimize friction with the air around. That's why we designed AEROSPACE, the ultra-fast road aerobike with disc brakes and Internal Routing Cables technology. The aero carbon frame ensures maximum aerodynamics, total integration and unique ergonomics, to perfectly integrate with all components and with the cyclist himself. Compatible with all mechanical and electronic groupsets, this road bike is completed with an elegant and clean design to obtain a unique style. It is impossible not to notice it.*



TELAIO CERTIFICATO UCI  
UCI CERTIFIED FRAME

#### 65Y AEROSPACE

Shimano Ultegra 22s Disk

#### PESO / WEIGHT

9,050 Kg taglia M / size M

#### COLORE / COLOUR

C7 Nero opaco verde oro lucido  
C7 Matt black green gold glossy



# AEROSPACE

## AERO SHAPING

AEROSPACE combina il nostro miglior telaio aerodinamico con componenti di ultima generazione che permettono di raggiungere performance elevate e una qualità di guida impareggiabile. Grazie alla particolare conformazione del telaio e alla sapiente scelta di componenti di alto livello, permette di guadagnare ogni vantaggio possibile in termini di velocità e maneggevolezza.

## AERO SHAPING

*AEROSPACE combines our best aerodynamic frame with the latest generation components that allow you to achieve high performance and unrivaled ride quality. Thanks to the particular conformation of the frame and the wise choice of high-level components, it allows you to gain every possible advantage in terms of speed and handling.*

## RIDING EXPERIENCE

Rigidità e efficienza aerodinamica fanno di AEROSPACE la perfetta bici veloce da gara, progettata per vincere gli sprint in volata. Il design infatti ottimizza le prestazioni aerodinamiche in ogni momento. Scattante sia in pianura che in discesa, garantisce massima stabilità di guida anche in curva o in volata.

## RIDING EXPERIENCE

*Stiffness and aerodynamic efficiency make AEROSPACE the perfect fast racing bike, designed to win final sprints in competitions. In fact, the design optimizes aerodynamic performance at all times. Quick both on the flat and on the descent, it guarantees maximum riding stability even when cornering or sprinting.*



## IRC TECHNOLOGY

Il telaio carbon aero ultra veloce è equipaggiato con freni a disco e dotato di tecnologia Internal Routing Cables che assicura una totale integrazione dei cavi nel telaio. La totale assenza di cavi esterni massimizza l'efficienza aerodinamica ed esalta l'eleganza, precisione e la pulizia del design.

## IRC TECHNOLOGY

*The ultra-fast carbon aero frame is equipped with disc brakes and equipped with Internal Routing Cables technology that ensures total integration of the cables into the frame. The total absence of external cables maximizes aerodynamic efficiency and enhances the elegance, precision and cleanliness of the design.*

## 65DD AEROSPACE

Shimano 105 Di2 24s DISK

## PESO / WEIGHT

8.680 Kg taglia M / size M

## COLORE / COLOUR

C8 Nero opaco marmor lucido

C8 Matt black marmor glossy

**OPZIONE:** ruote URSUSS carbon TC37 dk

**OPTION:** URSUSS carbon TC37 dk wheels



# AEROSPACE

## ALLESTIMENTI / EQUIPMENTS

- 65RA** AEROSPACE Sram Rival eTap AXS 24s DISK
- 65TD** AEROSPACE Shimano Dura Ace Di2 24s DISK
- 65RD** AEROSPACE Shimano Ultegra Di2 24s DISK
- 65Y** AEROSPACE Shimano Ultegra 22s DISK
- 65DD** AEROSPACE Shimano 105 Di2 24s DISK
- 65D** AEROSPACE Shimano 105 22s DISK

**65TD AEROSPACE**  
Shimano Dura Ace Di2 24s DISK  
**PESO / WEIGHT**  
7,780 Kg taglia M / size M  
**COLORE / COLOUR**  
C6 Nero opaco prisma lucido  
C6 Matt black prisma glossy



**65TD AEROSPACE**  
Shimano Dura Ace Di2 24s DISK  
**PESO / WEIGHT**  
7,780 Kg taglia M / size M  
**COLORE / COLOUR**  
C5 Rosso Arancio  
C5 Red Orange



**65RA AEROSPACE**  
Sram Rival eTap AXS 24s DISK  
**PESO / WEIGHT**  
9,050 Kg taglia M / size M  
**COLORE / COLOUR**  
C4 Blu Azzurro opaco  
C4 Matt Blue Light Blue



# AEROSPACE

**65RD AEROSPACE**  
Shimano Ultegra Di2 24s DISK  
**PESO / WEIGHT**  
8,950 Kg taglia M / size M  
**COLORE / COLOUR**  
C3 Nero Rosso  
C3 Black Red



OPZIONE: ruote FULCRUM wind 400 dk / OPTION: FULCRUM wind 400 dk wheels

**65 RD AEROSPACE**  
Shimano Ultegra Di2 24s DISK  
**PESO / WEIGHT**  
8,350 Kg taglia M / size M  
**COLORE / COLOUR**  
86 Grafite



## KT 65 AEROSPACE

### TELAIO / FRAME

Carbonio monoscocca Aero, freni a disco perni passanti, reggisella Aero, passaggio cavi full integrato.  
*Monocoque carbon Aero, disk brakes thru axle, Aero seatpost, internal routing cables.*

### MOVIMENTO / BB

PRESSFIT 86mm.

### STERZO / HEADTUBE

Integrato 1" 1/2 sopra e 1" 1/2 sotto  
*Integrated 1" 1/2 up and 1" 1/2 down*

### FORCELLA / FORK

Carbonio monoscocca con canotto conico 1" 1/2. Peso 445g.  
*Monocoque carbon tapered steerer 1" 1/2. 445g of weight.*

### COLORI / COLOURS

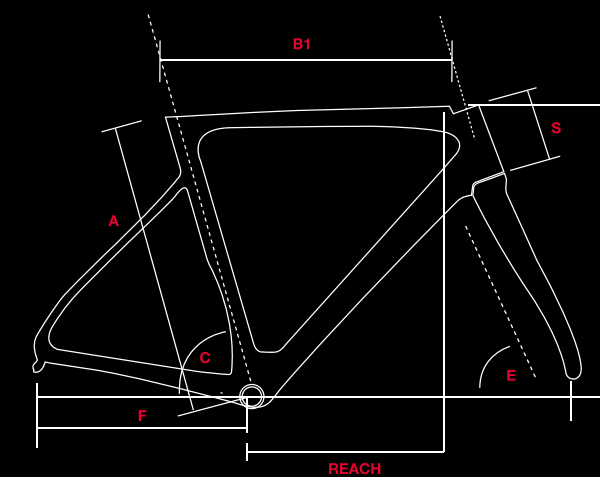
C6 Nero opaco prisma lucido / C7 Nero opaco verde oro lucido / 86 Grafite / C3 Nero Rosso / C4 Blu azzurro opaco / C5 Rosso Arancio  
*C6 Matt black glossy prisma / C7 Matt black glossy green gold / 86 Grafite / C3 Black Red / C4 Matt blue light blue / C5 Red orange*

### SOVRAPPREZZO / UP CHARGE

C8 Nero opaco marmor lucido  
*C8 Matt black glossy marmor*

### PESO / WEIGHT

Taglia M grezzo 1125g  
*Size M raw 1125g*



SIZE	A	B1	C	E	F	S	STACK	REACH
47	470	505	74,5°	71,5°	408	95	505	365
49	490	515	74,5°	71,5°	408	105	515	372
51	510	530	74°	72°	408	108	517	382
53	530	550	74°	72°	408	130	538	396
55	550	565	73,5°	72,5°	408	140	547	405
57	570	580	73°	72,5°	408	150	558	409



# 8AVIO ULTIMATE

Dalla tradizione decennale della serie "8AVIO" nasce la nuova 8AVIO ULTIMATE, la road bike che condensa le caratteristiche prestazionali e di guidabilità della pluripremiata bici Campione d'Italia EMME4 SLI e un prezzo assolutamente competitivo. Telaio in carbonio Double Mold Monocoque, il 20% più resistente, disegnato con geometrie HPG (High Performance Geometry). I foderi ribassati lo rendono rigido ma confortevole, estremamente facile da guidare. Grande attenzione allo sterzo da 1" 1/2 sopra e sotto, dove tutti i cavi elettronici e meccanici sono convogliati all'interno del telaio, garantendo una grande pulizia estetica e aumentando l'efficienza aerodinamica, migliorata anche dal reggisella in carbonio con collarino integrato, di derivazione aero. Nuova piega OME RR full carbon integrata, perfezionata per il montaggio interno dei cavi, e per una migliore guidabilità.

*From the decennial tradition of the series "8AVIO" the new 8AVIO ULTIMATE is officially the new road bike that condenses the performance of the award-winning Italian Champion bike EMME4 and a competitive price. The frame is a carbon Double Mold Monocoque, 20% more resistant, designed with HPG (High Performance Geometry). The lowered seatstays make it stiff but comfortable, extremely easy to drive. Great attention to the 1" 1/2 headtube, where all the electronic and mechanical cables are conveyed inside the frame, ensuring great aesthetic cleanliness and increasing aerodynamic efficiency, also improved by the carbon seatpost with integrated seat pin, aero-derived. New OME RR full carbon integrated handlebar, refined for the internal routing of cables, and better driveability.*



OME RR FULL CARBON INTEGRATED  
DI SERIE SU 59TD E 59RD /  
AS STANDARD ON 59TD AND 59RD

59RD 8AVIO ULTIMATE  
Shimano Ultegra Di2 24s Disk  
**PESO / WEIGHT**  
8,740 Kg taglia M / size M  
**COLORE / COLOUR**  
D3 Argento rosso  
D3 Silver red



# 8AVIO ULTIMATE

## ALLESTIMENTI / EQUIPMENTS

- 59RA** 8AVIO ULTIMATE Sram Rival eTap AXS 24s Disk
- 59TD** 8AVIO ULTIMATE Shimano Dura Ace Di2 24s Disk
- 59RD** 8AVIO ULTIMATE Shimano Ultegra Di2 24s Disk
- 59DD** 8AVIO ULTIMATE Shimano 105 Di2 24s Disk



**59DD 8AVIO ULTIMATE**  
Shimano 105 Di2 24s DISK

**PESO / WEIGHT**  
8.920 Kg taglia M / size M

**COLORE / COLOUR**  
71 Arancio nero  
71 Orange black



**59RD 8AVIO ULTIMATE**  
Shimano Ultegra Di2 24s Disk

**PESO / WEIGHT**  
8,740 Kg taglia M / size M

**COLORE / COLOUR**  
D3 Argento rosso  
D3 Silver red



**ONE RR FULL CARBON INTEGRATED**  
DI SERIE SU 59TD E 59RD /  
AS STANDARD ON 59TD AND 59RD

## KT 59 8AVIO ULTIMATE

### TELAIO / FRAME

Carbonio UD monoscocca, doppio stampo, cavi interni, compatibile per gruppi elettronici e freni a disco, perni passanti, reggisella carbonio, forcellino UDH, geometria HPG. UD carbon monocoque, double mold, internal cable routing, suitable for electronic group set disk brake thru axle, carbon seat post, derailleur hanger UDH, HPG geometry.

### MOVIMENTO / BB

PRESSFIT 86mm.

### STERZO / HEADTUBE

Integrato 1" 1/2 sopra e 1" 1/2 sotto  
Integrated 1" 1/2 up and 1" 1/2 down

### FORCELLA / FORK

Carbonio monoscocca UD con canotto conico 1" 1/2, Peso 390gr.

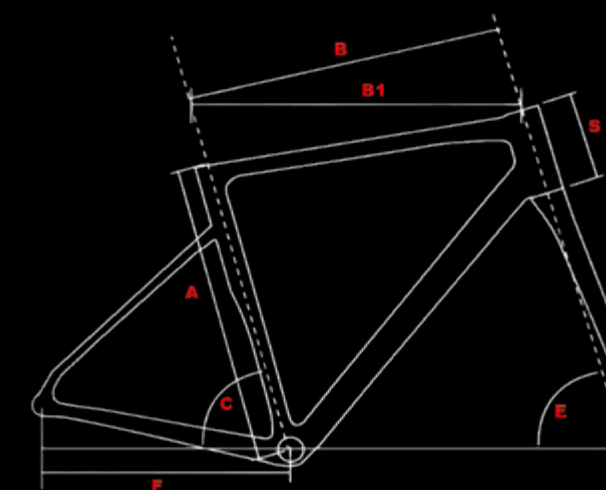
Monocoque carbon UD tapered steerer 1" 1/2, 390grs of weight.

### COLORI / COLOURS

71 Arancio Nero / D3 Argento Rosso  
71 Orange Black / D3 Silver Red

### PESO / WEIGHT

Taglia M grezzo 985 gr  
Size M raw 985 gr



SIZE	A	B1	C	E	F	S	STACK	REACH
46	435	501	75,5°	70,5°	406	95	502	371
49	445	515	75°	71°	406	105	513	378
52	465	531	74°	71,5°	406	115	524	380
54	485	543	74°	72°	406	135	545	386
56	505	562	73,5°	72,5°	406	155	565	395
58	525	577	73,5°	72,5°	406	175	585	404



# 8AVIO REVOLUTION

**57D 8AVIO REVOLUTION**  
Shimano 105 22s DISK

**PESO / WEIGHT**  
9,565 Kg taglia M / size M

**COLORE / COLOUR**  
03 Rosso Nero  
03Red Black

## ALLESTIMENTI / EQUIPMENTS

- 57RA** 8AVIO REVOLUTION Sram Rival eTap AXS 24s DISK
- 57RD** 8AVIO REVOLUTION Shimano Ultegra Di2 24s DISK
- 57Y** 8AVIO REVOLUTION Shimano Ultegra 22s DISK
- 57DD** 8AVIO REVOLUTION Shimano 105 Di2 24s DISK
- 57D** 8AVIO REVOLUTION Shimano 105 22s DISK
- 57O** 8AVIO REVOLUTION Shimano 105 22s
- 57P** 8AVIO REVOLUTION Shimano 105/Ultegra Mix 22s
- 57J** 8AVIO REVOLUTION Shimano Tiagra Mix 20s DISK



**57P 8AVIO REVOLUTION**  
Shimano 105 / Ultegra Mix 22s

**PESO / WEIGHT**  
9,770 Kg taglia M / size M

**COLORE / COLOUR**  
B2 Grigio Verde opaco  
B2 Matt Grey Green

## KT 57 8AVIO REVOLUTION

### TELAIO / FRAME

Carbonio UD monoscocca, doppio stampo, cavi interni, compatibile per freni caliper, bloccaggio rapido, e per freni a disco, perno passante.

*UD carbon monocoque, double mold, internal cable routing, suitable both for caliper, quick release, and disk brakes, thru axle.*

### MOVIMENTO / BB

PRESSFIT 86mm.

### STERZO / HEADTUBE

Integrato 1" 1/8 sopra e 1" 1/2 sotto  
*Integrated 1" 1/8 up and 1" 1/2 down*

### FORCELLA / FORK

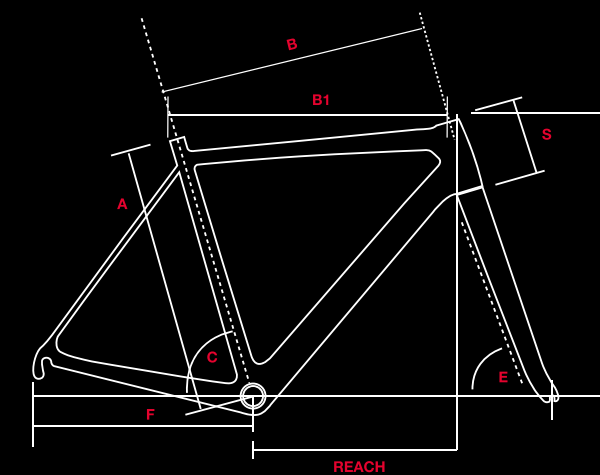
Carbonio monoscocca UD con canotto conico 1" 1/2. Peso 450g Versione caliper quick release, versione disco. *Monocoque carbon UD tapered steerer 1" 1/2. 450g of weight. Quick release caliper version, thru axle disk brakes version.*

### COLORI / COLOURS

03 Nero Rosso / B2 Grigio Verde opaco  
03 Black Red / B2 Matt Grey Green

### PESO / WEIGHT

Taglia M grezzo 1120g  
*Size M raw 1120g*



SIZE	A	B	B1	C	E	F	S	STACK	REACH
43	430	475	491	75,5"	70,5"	405	100	495	365
48	480	499	515	75,5"	71,5"	405	110	508	384
51	510	517	535	74,5"	72,5"	405	125	525	389
54	540	531	555	73,5"	73,5"	405	145	548	393
58	580	569	585	72,5"	73,5"	405	185	586	400



# CRONOTHLON



**TELAIO CERTIFICATO UCI**  
UCI CERTIFIED FRAME

**77RD CRONOTHLON**  
Shimano Ultegra Di2 24s DISK  
**PESO / WEIGHT**  
9,500 Kg taglia M / size M  
**COLORE / COLOUR**  
81 Nero Rosso  
81 Black Red

## ALLESTIMENTI / EQUIPMENTS

77RD CRONOTHLON Shimano Ultegra Di2 24s DISK



CRONOTHLON è la bici da competizione per le gare a cronometro e per il triathlon. Il nuovo telaio aerodinamico in carbonio è progettato all'insegna della velocità e della perfetta integrazione, per performance di alto livello. L'utilizzo della tecnologia AFT (Aerodynamic Frame Technology) ha permesso di sfruttare programmi di progettazione aerodinamica e biomeccanica per spingere al massimo il perfezionamento tecnico, portando ad una sempre maggiore integrazione di telaio e componenti. Il design pulito ed essenziale con totale integrazione dei cavi, asseconda la forma aerodinamica riducendo al minimo la resistenza allo spostamento dell'aria. La grande cura nei dettagli infine, conferisce a CRONOTHLON tutte le caratteristiche fondamentali per dare il massimo nelle competizioni.

*CRONOTHLON is the competition bike for time trials and triathlons. The new aerodynamic carbon frame is designed to obtain speed and perfect integration, to high-level performance. The use of AFT technology (Aerodynamic Frame Technology) has allowed us to take advantage of programs of aerodynamic and biomechanical design to push technical refinement to the maximum, leading to an ever greater integration of frame and components. The clean and essential design with total cable integration, follows the aerodynamic shape reducing to a minimum resistance to air displacement. The great attention to detail, finally, gives to CRONOTHLON all the fundamental features to give the maximum in competitions.*

## KT 77 CRONOTHLON

### TELAIO / FRAME

Carbonio UD monoscocca, freni a disco perni passanti, manubrio monoscocca integrato e reggisella Aero.

*UD monocoque carbon, disk brakes thru axle, with monocoque integrated handlebar and stem and Aero seatpost.*

### MOVIMENTO / BB

Pressfit 86mm

### STERZO / HEADTUBE

Integrato 1" 1/8 sopra e 1" 1/2 sotto  
*Integrated 1" 1/8 up and 1" 1/2 down*

### FORCELLA / FORK

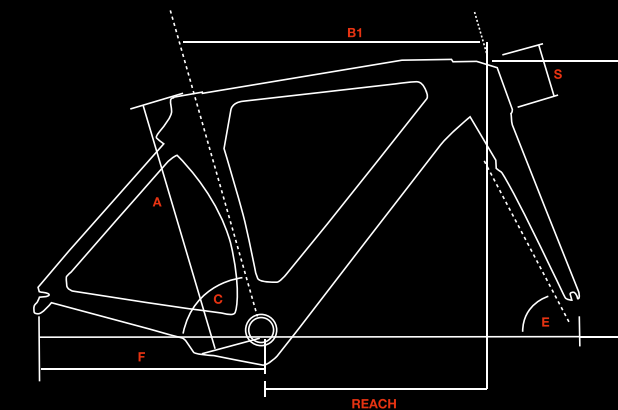
Carbonio monoscocca UD per freni a disco peso 430g.  
*UD monocoque carbon for disk brake. 430g of weight.*

### COLORI / COLOURS

81 Nero Rosso / Black Red

### PESO / WEIGHT

Taglia M grezzo 1420g  
*Size M raw 1420g*



SIZE	A	B1	C	E	F	S	STACK	REACH
49	450	490	75°	71°	395	91,5	453	372,5
51	530	512	75°	72,5°	395	101,5	512	378
53	540	533	75°	72,5°	395	111,5	521	396
55	557	552	75°	72,5°	395	129,5	538	410
57	579	570	75°	72,5°	395	148	556	424



# LEGGENDARIA

## ALLESTIMENTI / EQUIPMENTS

40C LEGGENDARIA Campagnolo Centaur 22s

**COLORE / COLOUR**  
C1 Velocromato Rosso  
C1 Chromeveil Red



**COLORE / COLOUR**  
15 Bianco Blu  
15 White Blue



**COLORE / COLOUR**  
35 Rosso Bianco  
35 Red White



**COLORE / COLOUR**  
C2 Velocromato Oro  
C2 Chromeveil Gold



## KT40 LEGGENDARIA

### TELAIO / FRAME

Acciaio COLUMBUS, 3 tubi Spirit.  
COLUMBUS steel, 3 Spirit tubes.

### MOVIMENTO / BB

BSA 68 mm.

### STERZO / HEADTUBE

A congiunzioni 1"  
With lug 1"

### FORCELLA / FORK

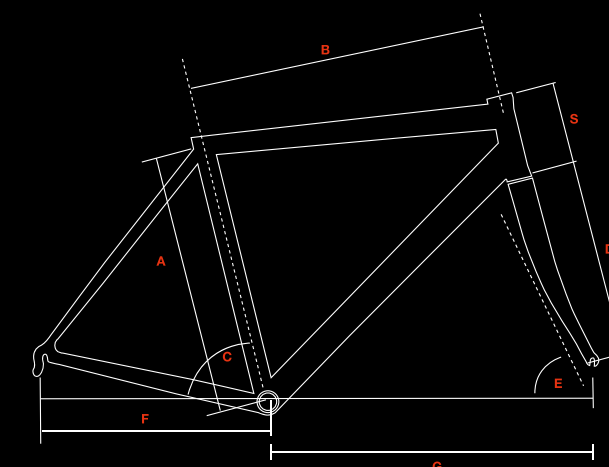
Acciaio COLUMBUS Cromor a congiunzioni peso kg. 0,650  
Steel COLUMBUS Cromor with lug weight kg. 0,650

### COLORI / COLOURS

15 Bianco Blu / 35 Rosso Bianco /  
C1 Velocromato Rosso / C2 Velocromato Oro  
15 White Blue / 35 Red White /  
C1 Chromeveil Red / C2 Chromeveil Gold

### PESO / WEIGHT

Taglia M grezzo 1750g  
Size M raw 1750g



SIZE	A*	B	C	D	E	F	G	S
47	470	495	75°	363	70°	398	568	85
48	480	510	74,5°	363	72°	401	557	85
49	490	515	74,5°	363	72°	402	571	95
50	500	520	74,5°	363	72,5°	402	573	97
51	510	525	74°	363	72,5°	402	573,2	104
52	520	535	74°	363	72,5°	403	583	113
53	530	540	73°	363	73°	405	579	120
54	540	545	73,5°	363	73°	405	579,2	135
55	550	550	73,5°	363	73°	405	584	139
56	560	560	73,5°	363	73°	405	594	146
57	570	565	73,5°	363	73°	405	584	159
58	580	570	73°	363	73°	407	599,5	167
59	590	575	73°	363	73°	408	604	178
60	600	580	73°	363	73°	409	609	186
61	610	580	73°	363	73°	409	609	188
62	620	590	73°	363	73°	409	619	199
63	630	590	73°	363	73°	410	619	216
64	640	595	73,5°	363	74°	410	620	224

\* La misura A è centro Movimento centro tubo orizzontale  
\* The size A is middle BB to middle top tube.



# DUELLO

## ALLESTIMENTI / EQUIPMENTS

- 54N** DUELLO Shimano 105 Mix 22s
- 54B** DUELLO Campagnolo Veloce Mix 20s
- 54K** DUELLO Shimano Claris Mix 16s
- 53J** DUELLO Shimano Tiagra Mix 20s DISK

**54N DUELLO**  
Shimano 105 Mix 22s

**PESO / WEIGHT**  
10,790 Kg taglia M / size M

**COLORE / COLOUR**  
77 Rosso Opaco  
77 Matt Red



**53J DUELLO**  
Shimano Tiagra Mix 20s Disk

**PESO / WEIGHT**  
10,790 Kg taglia M / size M

**COLORE / COLOUR**  
31 Antracite  
31 Anthracite

## KT 53 DUELLO

### TELAIO / FRAME

Alu 6061 doppio spessore compatibile per l'assemblaggio di freni a disco con perno passante, o caliper con quick release. Passaggio cavi interno. Finitura carbon look.

*Alu 6061 double butted, suitable both for caliper with quick release, and disk brakes with thru axle. Internal cable routing. Carbon look finishing.*

### MOVIMENTO / BB

BSA 68mm.

### STERZO / HEADTUBE

Integrato 1" 1/2 sopra e 1" 1/2 sotto Passaggio cavi integrato  
*Integrated 1" 1/2 up and 1" 1/2 down Internal cable routing*

### FORCELLA / FORK

Carbonio con canotto alu conico 1"1/2. Peso 570gr. Versione QR per freni caliper e versione perni passanti per disk brake.

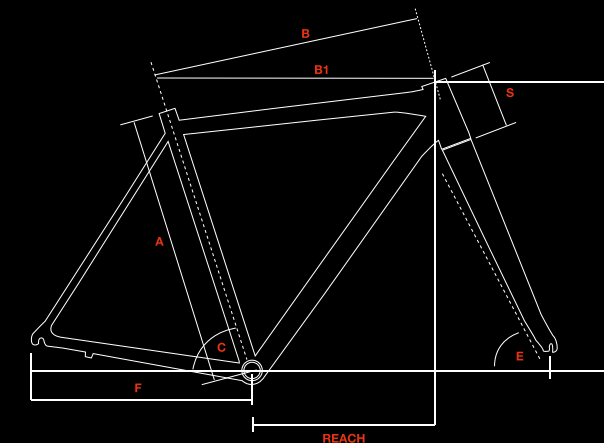
*Carbon with 1"1/2 alu tapered stem. 570grs of weight. QR version for rim brake and thru axle for disk brake version.*

### COLORI / COLOURS

77 Rosso Opaco / 31 Antracite  
77 Matt Red / 31 Anthracite

### PESO / WEIGHT

Taglia M grezzo 1780g  
Size M raw 1780g



SIZE	A	B1	C	E	F	S	STACK	REACH
44	440	515	74,5°	71°	410	120	534	366
48	480	530	74°	72°	410	120	537	376
51	510	551	73,5°	73°	410	140	560	385
54	540	565	73°	73,5°	410	160	581	387
57	570	580	72,5°	73,5°	410	180	600	391
60	600	600	72°	74°	410	180	602	403





# GRAVEL

Esplorare, vivere la natura, scoprire nuovi itinerari. Grazie alle bici Gravel Bottecchia puoi prenderti la libertà di lasciare l'asfalto e le strade di sempre per vivere l'avventura su nuovi imprevedibili percorsi. Dalla tradizione ed esperienza sulle bici da corsa, nascono nuovi modelli dedicati al mondo gravel, progettati e pensati per gare, avventure ma anche per semplici uscite su sterrati e strade bianche. Con le Gravel Bottecchia puoi affrontare comodamente i tuoi viaggi in bikepacking, assaporando il piacere di pedalare senza limiti. La tua avventura è là fuori, vai a viverla, a tutto il resto pensiamo noi.

---

*Explore, experience nature, discover new itineraries. Thanks to the Gravel Bottecchia bikes you can be free to leave the asphalt and the well-known streets to live the adventure on new unpredictable routes. From tradition and experience on racing bikes, new models dedicated to the gravel world are born, projected and designed for races, adventures but also for simple trips on dirt roads. With the Gravel Bottecchia you can comfortably tackle your trips in bike packing, enjoying the pleasure of cycling without limits. Your adventure is out there, go live it, we'll take care of everything else.*



# GRAVEL CARBON

Sempre piu integrato, sempre piu confortevole. Gravel vuol dire essere pronto a tutto, a prescindere dal percorso. Per questo Gravel Carbon risponde alle esigenze di liberta e comfort, con un telaio piu leggero, con cavi completamente integrati. La geometria High Performace Geometry assicura un maggiore comfort sulle lunghe distanze, e una elevata maneggevolezza. Il cockpit in carbonio con cavi integrati è piu ergonomico e aerodinamico, ed offre una maggiore comodita grazie all'assorbimento delle vibrazioni verticali del terreno.

*More and more integrated, more and more comfortable. Gravel is about being prepared for anything, no matter the route. This is why Gravel Carbon meets the demands of freedom and comfort, with a lighter frame, with fully integrated cables. The High Performace Geometry ensures greater comfort over long distances, and high handling. The carbon cockpit with integrated cables is more ergonomic and aerodynamic, and offers greater comfort thanks to the absorption of vertical ground vibrations.*

## ALLESTIMENTI / EQUIPMENTS

- 49BS** GRAVEL CARBON Shimano GRX600 22s DISK
- 49BR** GRAVEL CARBON Shimano GRX400 Mix 20s DISK
- 49AM** GRAVEL CARBON Sram Apex Mix 11s DISK



**49BS GRAVEL CARBON**  
Shimano GRX600 22s DISK

**PESO / WEIGHT**  
9,990 Kg taglia M / size M

**COLORE / COLOUR**  
36 Marrone Crema  
36 Brown Cream

## KT 49 GRAVEL CARBON

### TELAIO / FRAME

Gravel Carbonio monoscocca UD disco, passaggi cavi totalmente integrato, freni a disco, perno passante da 12mm.

*Gravel Carbon monocoque UD disk, full integrated cable routing, disk brakes, thru axle 12mm.*

### MOVIMENTO / BB

PRESSFIT 86

### STERZO / HEADTUBE

Integrato 1" 1/2 sopra e 1" 1/2 sotto  
*integrated 1" 1/2 up and 1" 1/2 down*

### FORCELLA / FORK

Carbonio monoscocca con canotto conico 1"1/2 peso 485 gr. perno passante da 12mm.

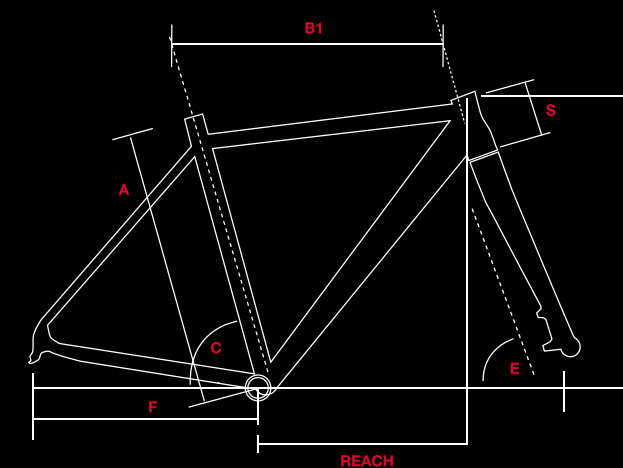
*Monocoque carbon tapered steerer 1" 1/2 weight 485 grs. Thru axle 12mm.*

### COLORI / COLOURS

36 Marrone Crema  
36Brown Cream

### PESO / WEIGHT

Taglia M grezzo 1165g  
*Size M raw 1165g*



SIZE	A	B1	C	E	F	S	STACK	REACH
49	490	525	74°	70,5°	435	125	538	369
52	520	535	73,5°	71°	435	140	556	370
54	540	545	73°	71,5°	435	150	568	371
56	560	560	72,5°	72°	435	170	589	474
59	590	585	72,5°	72,5°	435	190	606	479



# GRAVEL MONSTER

## ALLESTIMENTI / EQUIPMENTS

**48BS** GRAVEL MONSTER Shimano GRX600 22s DISK

**48BR** GRAVEL MONSTER Shimano GRX400 Mix 20s DISK

**48AM** GRAVEL MONSTER Sram Apex Mix 11s DISK

**48U** GRAVEL MONSTER Shimano Sora Mix 18s DISK



### 48AM GRAVEL MONSTER

Sram Apex Mix 11s DISK

### PESO / WEIGHT

10.820 Kg taglia M / size M

### COLORE / COLOUR

06 Verde Opaco

06 Matt Green

Nuovo telaio con sterzo integrato da 1" e mezzo che rende la bici più rigida e permette il passaggio interno dei cavi. Saldature Smooth Welding che rendono la finitura simile al carbonio.

*New frame with integrated 1" and a half headtube that makes the bike stiffer and allows the internal routing of cables. Smooth Welding that make the finish similar to carbon.*



### 48BR GRAVEL MONSTER

Shimano GRX400 Mix 20s DISK

### PESO / WEIGHT

10.900 Kg taglia M / size M

### COLORE / COLOUR

86 Antracite Opaco

86 Matt Anthracite

## KT 48 GRAVEL MONSTER

### TELAIO / FRAME

Gravel Alu 6061 doppio spessore, freni a disco, perno passante. Finitura carbon look. Passaggio cavi integrato.

*Gravel Alu 6061 Double Butted, disk brakes, Thru axle. Carbon look looking. Internal cable routing integrated.*

### MOVIMENTO / BB

BSA 68mm.

### STERZO / HEADTUBE

Integrato 1" 1/2 sopra e 1" 1/2 sotto  
Passaggio cavi integrato.

*1" 1/2 integrated up and 1" 1/2 down  
Internal cable routing integrated.*

### FORCELLA / FORK

carbonio monoscocca con canotto conico 1"1/2 peso 510 gr. Perno passante 12.

*Monocoque carbon tapered steerer 1" 1/2 weight 510 grs. Thru axle 12mm.*

### COLORI / COLOURS

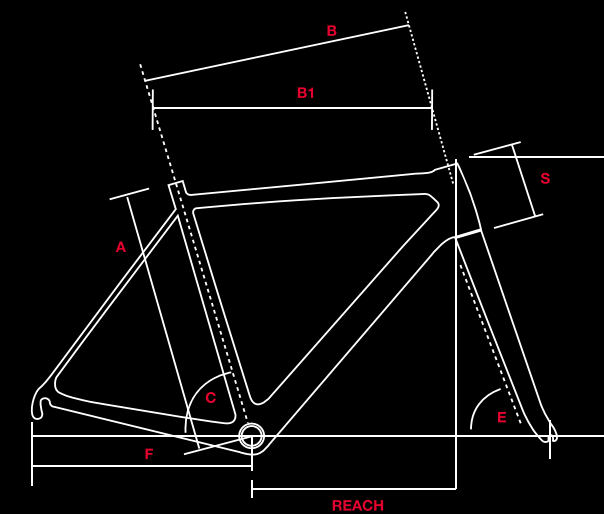
06 Verde Opaco / 86 Antracite Opaco

06 Matt Green / 86 Matt Anthracite

### PESO / WEIGHT

Taglia M 1460g

Size M 1460g



SIZE	A	B1	C	E	F	S	STACK	REACH
44	440	505	74,5°	70°	432	110	527	360
48	480	515	74,5°	70,5°	432	120	539	366
51	510	530	74°	71°	432	140	560	370
54	540	550	73,5°	71,5°	432	160	580	377
58	580	580	72,5°	71,5°	432	190	600	400





# MOUNTAIN BIKE

Reparto Corse vuol dire anche adrenalina, salti mozzafiato e discese veloci. In una parola mountain bike. Da oltre dieci anni Bottecchia è presente sui campi di gara internazionali con il team professional Bottecchia Factory, gareggiando nelle principali competizioni XC e Marathon. Grazie al lavoro a stretto contatto con gli atleti, è stato possibile perfezionare le nostre mountain bikes riassumendo anni di esperienza e know how in macchine perfette, progettate per la montagna.

*Reparto Corse also means adrenaline, breath-taking jumps and fast descents. In a word mountain biking. For over ten years Bottecchia has been present on the international racing fields with the professional Bottecchia Factory team, competing in the main XC and Marathon competitions. Thanks to the work in close contact with athletes, it was possible to improve our mountain bikes summarizing years of experience and know-how in perfect machines, designed for the mountain.*



# GARDENA 29 SQUADRA

Nuovo telaio per GARDENA29, la full suspension dedicata al mondo delle competizioni. Progettata per un uso professionale, GARDENA29 è la bici ufficiale del Bottecchia Factory Team. Il telaio full carbon super Light monoscocca è progettato con tecnologia MONOLITH in totale assenza di punti di giunzione grazie ad un unico stampo che permette di distribuire in modo omogeneo le fibre di carbonio ad alto modulo, garantendo maggiore resistenza e minor peso. Novità assoluta è lo stezo da 1" ½ per la totale integrazione dei cavi meccanici ed elettronici, che garantisce una grande pulizia estetica e migliora la guidabilità. Il carro posteriore con perno passante da 12mm per 148 di interasse assicura la dovuta rigidità nelle variazioni di ritmo più impegnative, garantendo altissime performance anche sui tracciati più duri. Nuova anche la predisposizione per forcellino Sram UDH, compatibile con tutti i sistemi di trasmissione, che assicura maggiore protezione al cambio e al telaio in caso di urto e permette una più precisa regolazione del cambio.

*New frame for GARDENA29, the full suspension developed for the world of competitions. Designed for professional use, GARDENA29 is the official Bottecchia Factory Team bike. The full carbon super light monocoque frame is designed with MONOLITH technology in total absence of joints, thanks to a single mold that allows to homogeneously distribute high modulus carbon fibres, ensuring greater resistance and less weight. An absolute novelty is the 1" ½ headtube for the complete integration of mechanical and electronic cables, which guarantees great aesthetic cleanliness and improves ride quality. The rear stay with 12mm through axle for 148 of wheelbase ensures the due rigidity in the most demanding rhythm variations, ensuring very high performance even on the hardest tracks. New also the predisposition for Sram UDH dropout, compatible with all transmission systems, which ensures greater protection to the gearbox and the frame in case of impact and allows a more precise adjustment of the rear derailleur.*



TELAIO CERTIFICATO UCI  
UCI CERTIFIED FRAME

## ALLESTIMENTI / EQUIPMENTS

- 91F** GARDENA 29 SQUADRA Shimano XTR 12s
- 91Q** GARDENA 29 SQUADRA Shimano XT 12s
- 91J** GARDENA 29 SQUADRA Shimano Deore 12s
- 91X** GARDENA 29 SQUADRA Sram GX 12s
- 91V** GARDENA 29 SQUADRA Sram SX 12

**91F GARDENA 29**  
Shimano XTR 12s

**PESO / WEIGHT**  
10,50 Kg taglia M / size M

**COLORE / COLOUR**  
C3 Nero Rosso Squadra  
C3 Black Red team



# GARDENA 29

## OIE MR FULL CARBON INTEGRATED

La nuova piega OIE MR full carbon integrata, è progettata per il mondo MTB Racing. Attacco e piega sono integrati in un'unica struttura che garantisce massima integrazione dei cavi, con un evidente vantaggio in termini di rigidità, comfort e una aerodinamicità da primato. Peso 340 grammi. Di serie su tutte le versioni.

MISURE DISPONIBILI: 780 x 70/80

## OIE MR FULL CARBON INTEGRATED

The new full carbon integrated OIE MR handlebar is designed for the MTB racing world. Stem and handlebar are integrated into a single structure that ensures maximum cable integration, with a clear advantage in terms of stiffness, comfort and a record aerodynamics. Weight 430 grams. As standard on all versions.

AVAILABLE SIZES: 780 x 70/80



## KT 91 GARDENA 29

### TELAIO / FRAME

Carbonio monoscocca MONOLITH HM Superlight full suspension 29 UD, perno passante da 12mm Boost, escursione 100mm, passaggio cavi interno, pneumatici max 29x2,30.

Monocoque carbon MONOLITH HM Suprlight UD full suspension 29 with 12mm thru axle Boost, 100mm travel, internal cable routing, max tire size 29x2,30.

### MOVIMENTO / BB

PRESSFIT BB92

### STERZO / HEADTUBE

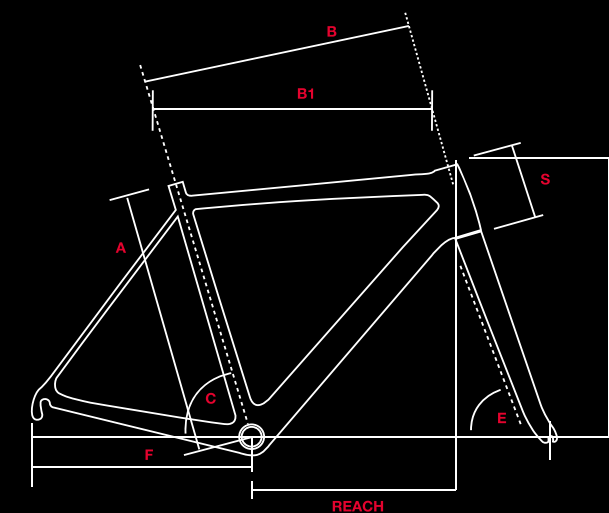
Integrato 1" 1/2 sopra e 1" 1/2 sotto  
Integrated 1" 1/2 up and 1" 1/2 down

### COLORI / COLOURS

C3 Nero Rosso Squadra  
C3 Black Red Team

### PESO / WEIGHT

Taglia M 1950g  
Size M 1950g



SIZE	A	B1	C	E	F	S	STACK	REACH
41	410	578	77°	67°	438	95	583	445
44	440	611	77°	67°	438	105	592	475
49	490	640	77°	67°	438	120	606	500



# AQUILA ROSSA EVO

Nuovo telaio per AQUILA ROSSA EVO, la hard tail da competizione, progettata per gli atleti del mondo mountainbike. Bici ufficiale del Bottecchia Factory Team, permette di affrontare le salite più insidiose con efficienza, e di conquistare le discese veloci in totale sicurezza. Il telaio super light è in carbonio UD monscocca ad alto modulo, estremamente reattivo e resistente, offre sicurezza e grande manovrabilità per padroneggiare al meglio anche i track più impegnativi. La geometria HPG (High Performace Geometry) è pensata per i trail con un angolo del tubo sella perfetto per la salita, e un'inclinazione del tubo sterzo progettata per aumentare la stabilità e il controllo anche nelle discese più tecniche. La revisione del triangolo posteriore conferisce al nuovo Aquila Rossa maggiore reattività nei rilanci e efficienza in salita. La forcella ammortizzata con 100mm di escursione assorbe gli urti dovuti alle asperità del terreno, mentre i pneumatici da 2,25 mm aumentano la trazione su percorsi accidentati. Nuova anche la predisposizione per forcellino Sram UDH, compatibile con tutti i sistemi di trasmissione, che assicura maggiore protezione al cambio e al telaio in caso di urto e permette una più precisa regolazione del cambio.

*New frame for AQUILA ROSSA EVO, the hard tail for competitions, designed for the mountainbike athletes. Official bike of the Bottecchia Factory Team, it allows you to face the most treacherous climbs with efficiency, and to conquer the fast descents in total safety. The super light frame is carbon UD monscocca high modulus, extremely responsive and durable, it offers safety and great maneuverability to master even the most challenging tracks. The HPG (High Performace Geometry) is designed for trails with a perfect seat stay angle for the climb, and a head tube inclination designed to increase stability and control even on more technical descents. The review of the rear stay gives to the new AQUILA ROSSA EVO greater reactivity in raising and efficiency on the climb. The suspension fork with 100mm of travel absorbs bumps due to the roughness of the terrain, while the 2,25 mm tires increase traction on rough paths. New also the predisposition for Sram UDH dropout, compatible with all transmission systems, which ensures greater protection to the gearbox and the frame in case of impact and allows a more precise adjustment of the rear derailleur.*



## ALLESTIMENTI / EQUIPMENTS

- 79F** AQUILA ROSSA EVO Shimano XTR 12s
- 79Q** AQUILA ROSSA EVO Shimano XT 12s
- 79J** AQUILA ROSSA EVO Shimano Deore 12s
- 79X** AQUILA ROSSA EVO Sram GX 12s
- 79V** AQUILA ROSSA EVO Sram SX 12s

**79X AQUILA ROSSA EVO**  
Sram GX 12s

**PESO / WEIGHT**  
10,980 Kg taglia M / size M

**COLORE / COLOUR**  
C8 Nero Opaco Marmor Lucido  
C8 Matt Black Glossy Marmor



# AQUILA ROSSA EVO

## OIE RR FULL CARBON INTEGRATED

La nuova piega OIE MR full carbon integrata, è progettata per il mondo MTB Racing. Attacco e piega sono integrati in un'unica struttura che garantisce massima integrazione dei cavi, con un evidente vantaggio in termini di rigidità, comfort e una aerodinamicità da primato. Di serie su tutte le versioni.

MISURE DISPONIBILI: 780 x 70/80

## OIE MR FULL CARBON INTEGRATED

The new full carbon integrated OIE MR handlebar is designed for the MTB racing world. Stem and handlebar are integrated into a single structure that ensures maximum cable integration, with a clear advantage in terms of stiffness, comfort and a record aerodynamics. As standard on all versions.

AVAILABLE SIZES: 780 x 70/80



## 79Q AQUILA ROSSA EVO

Shimano XT 12s

## PESO / WEIGHT

9,980 Kg taglia M / size M

## COLORE / COLOUR

C7 Nero Opaco Verde Oro Lucido  
C7 Matt Black Glossy Green Gold



AQUILA ROSSA SQUARDA official bike of the Bottecchia Factory Team.

## 79F AQUILA ROSSA EVO

Shimano XTR 12s

## PESO / WEIGHT

9,480 Kg taglia M / size M

## COLORE / COLOUR

c9 Squadra

c9 Squadra

## KT 79 AQUILA ROSSA EVO

### TELAIO / FRAME

Carbonio monoscocca double mold tech, HM 29 Superlight con asse passante da 12mm BOOST 148mm, predisposizione per Di2, sterzo cavi interni. Forcellino UDH, geometria HPG.

Monocoque carbon double mold tech, HM 29 Superlight with 12mm thru axle BOOST 148mm, suitable for Di2, Head tube internal cable routing. Derailleur hanger UDH, HPG geometry.

### MOVIMENTO / BB

Pressfit 92x41

### STERZO / HEADTUBE

Integrato 1" 1/2 sopra 1" 1/2 sotto  
Passaggio cavi integrato

Integrated 1" 1/2 up 1" 1/2 down  
Internal cable routing

### COLORI / COLOURS

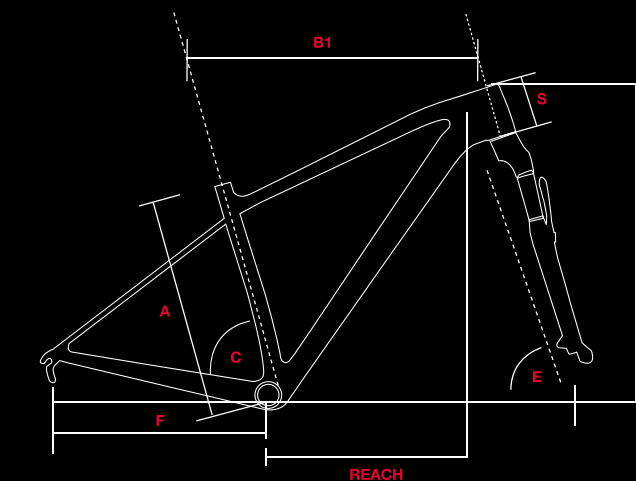
C9 Squadra, C7 Nero opaco verde oro glossy  
C9 Squadra, C7 Matt black glossy green gold

### SOVRAPPREZZO/UP CHARGE

C8 Nero opaco marmor lucido  
C8 Matt black glossy marmor

### PESO / WEIGHT

930g taglia M  
Size M 930g



SIZE	A	B1	C	E	F	S	STACK	REACH
40	400	579	74°	68,5°	435	95	405	608
43	430	604	74°	68,5°	435	100	429	610
47	470	625	74°	68,5°	435	110	450	622
52	520	650	74°	68,5°	435	125	471	636



# ORTLES 297+

**83V ORTLES 297+**  
Sram SX 12s

**PESO / WEIGHT**  
13,200 Kg taglia M / size MM

**COLORE / COLOUR**  
58 Red Lab

**83Q ORTLES 297+**  
Shimano XT 12s

**PESO / WEIGHT**  
10,920 Kg taglia M / size M

**COLORE / COLOUR**  
21 Nero Opaco Prisma  
21 Matt Black Prisma

## ALLESTIMENTI / EQUIPMENTS

- 83Q** ORTLES 297+ Shimano XT 12s
- 83J** ORTLES 297+ Shimano Deore 12s
- 83X** ORTLES 297+ Sram GX 12s
- 83V** ORTLES 297+ Sram SX 12s



## KT 83 ORTLES 297+

### TELAIO / FRAME

Carbonio monoscocca UD HM 29 con perno passante da 12mm BOOST 148mm, predisposizione per Di2 e PLUS 2,8.  
*Monocoque carbon UD HM 29 with thru axle 12mm, BOOST 148mm, useful to Di2 and PLUS 2,8.*

### MOVIMENTO / BB

PRESSFIT 92

### STERZO / HEADTUBE

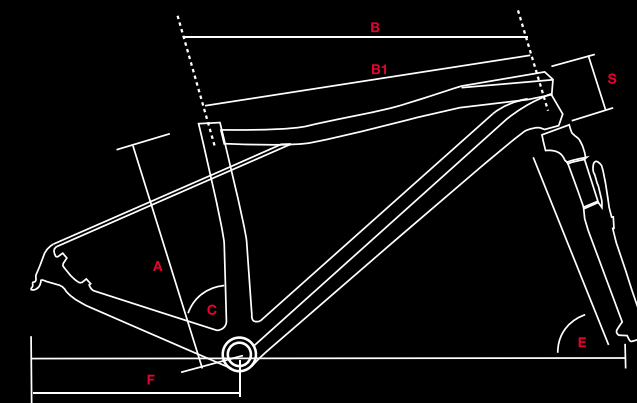
Integrato 1" 1/8 sopra 1" 1/2 sotto  
*Integrated 1" 1/8 up 1" 1/2 down*

### COLORI / COLOURS

58 Red Lab / 21 Nero Opaco Prisma  
*58 Red Lab / 21 Matt Black Prisma*

### PESO / WEIGHT

Taglia M grezzo 1140g  
*Size M raw 1140g*



SIZE	A	B	B1	C	E	F	S	STACK	REACH
43	430	570	585	73°	71°	445	100	647	399
48	480	580	605	73°	71°	445	105	651	418
53	530	630	630	73°	71°	445	110	656	441



# STELVIO 297+

## ALLESTIMENTI / EQUIPMENTS

**85Q** STELVIO 297 Shimano XT 12s

**85J** STELVIO 297 Shimano Deore 12s

**85V** STELVIO 297 Sram SX 12s



## 85Q STELVIO 297+

Shimano XT 12s

## PESO / WEIGHT

13,800 Kg taglia M / size M

## COLORE / COLOUR

71 Arancio Nero

71 Orange Black

# GAVIA 29

## ALLESTIMENTI / EQUIPMENTS

**87V** GAVIA 29 Sram SX 12s

**87I** GAVIA 29 Shimano Deore 20s



## 87I GAVIA 29

Shimano Deore 20s

## PESO / WEIGHT

14,500 Kg taglia M / size M

## COLORE / COLOUR

80 Blu Azzurro

80 Blue Light Blue

## 87V GAVIA 29

Sram SX 12s

## PESO / WEIGHT

14,100 Kg taglia M / size M

## COLORE / COLOUR

11 Nero Grigio Opaco

11 Matt Black Grey



## KT 85 STELVIO 297+

### TELAIO / FRAME

Alluminio 6061 double butted 29", forcellino 3d con perno passante da 12mm Boost, predisposizioni per pneumatici fino a 2,80". Finitura carbon look. Cavi integrati.

Aluminium 6061 double butted 29", 3d dropout with 12mm thru axle Boost, usefuf for tire size up to 2,80". Carbon look finishing. Internal cable routing.

### MOVIMENTO / BB

PRESSFIT 92

### STERZO / HEADTUBE

Integrato 1" 1/2 sopra e 1" 1/2 sotto  
Passaggio cavi integrato

Integrated 1"1/2 up and 1" 1/2 down  
Internal cable routing

### COLORI / COLOURS

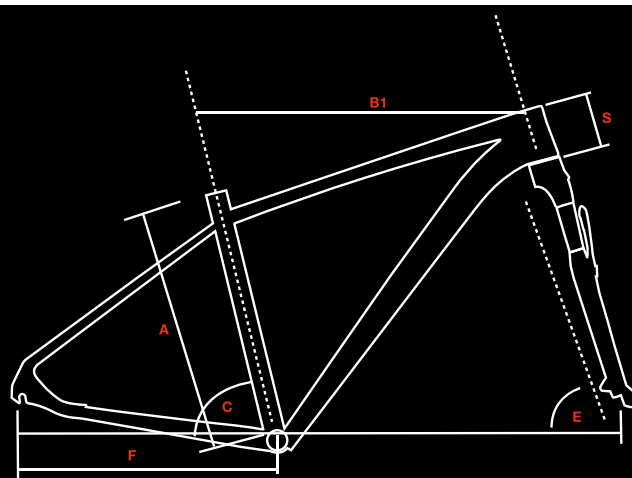
71 Arancio Nero

71 Orange Black

### PESO / WEIGHT

Taglia M grezzo 1900g

Size M raw 1900g



SIZE	A	B1	C	E	F	S
40	400	585	74°	69°	450	105
44	440	600	74°	69°	450	110
48	480	615	74°	69°	450	130
52	520	630	74°	69°	450	140

## KT 87 GAVIA 29

### TELAIO / FRAME

Alluminio 6061 doppio spessore 29" idroformato  
6061 double butted Aluminium 29" hydroformed

### MOVIMENTO / BB

BSA 68mm.

### STERZO / HEADTUBE

Integrato 1" 1/8

Integrated 1" 1/8

### COLORI / COLOURS

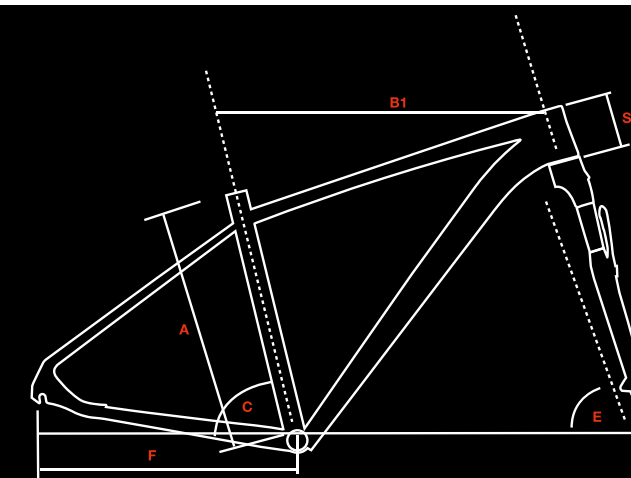
11 Nero Grigio Opaco / 80 Blu Azzurro

11 Matt Black Grey / 80 Blue Light Blue

### PESO / WEIGHT

Taglia M grezzo 1950g

Size M raw 1950g



SIZE	A	B1	C	E	F	S
40	400	585	74°	69°	450	105
44	440	600	74°	69°	450	110
48	480	615	74°	69°	450	130
52	520	630	74°	69°	450	140



# SPORTSWEAR



**COMPLETO ESTIVO / SUMMER SUIT**  
 ABR2 Maglia manica corta / T-shirt  
 ABR3 Pantaloncino estivo / Bib shorts  
 Colore / Colour: Nero Rosso / Black Red  
 Taglia / Size: S-M-L-XL-XXL



**COMPLETO ESTIVO PRO / PRO SUMMER SUIT**  
 ATPRO Maglia manica corta pro / Pro T-shirt  
 ABPRO Pantaloncino estivo pro / Pro bib shorts  
 Colore / Colour: Rosso / Red  
 Taglia / Size: S-M-L-XL-XXL



**COMPLETO GRAVEL / GRAVEL SUIT**  
 ATGRA Maglia Gravel manica corta / Gravel T-shirt  
 ABGRA Pantaloncino Gravel / Gravel Shorts  
 Colore / Colour: Grigio Nero / Grey Black  
 Taglia / Size: S-M-L-XL-XXL

# CASUAL



**LFS20 POLO LIFESTYLE / LIFESTYLE POLO SHIRT**  
 Colore / Colour: Nero Grigio / Black Grey  
 Taglia / Size: XS-S-M-L-XL-XXL



**LFS20 T-SHIRT**  
 Colore / Colour: Nero / Black  
 Taglia / Size: S-M-L-XL



**PETTORINA DA LAVORO / APRON**  
 Colore / Colour: Nero / Black  
 Taglia / Size: Unica / One Size



**LFS15 CAPPELLO FLAT VISOR / FLAT VISOR CAP**  
 Colore / Colour: Nero / Black

# MERCHANDISING



**COMPLETO INVERNALE / WINTER SUIT**  
 ABR5 Giubbotto invernale Wintex / Wintex winter jacket  
 ABR4 Calzamaglia invernale / Winter tights  
 Colore / Colour: Nero Rosso / Black Red  
 Taglia / Size: S-M-L-XL-XXL



**BB9 GUANTO INVERNALE / WINTER GLOVES**  
 Colore / Colour: Bianco Nero / White Black  
 Taglia / Size: M-L-XL



**BB6 GUANTO ESTIVO / SUMMER GLOVES**  
 Colore / Colour: Nero Rosso / Red Black  
 Taglia / Size: M-L-XL



**BANDIERA / FLAG**  
 Colore / Colour: Nero Rosso / Black Red  
 Dimensioni / Dimensions: FLAG-S 2m, FLAG-L 5m



**GAZEBO**  
 Colore / Colour: Nero Rosso / Black Red  
 Dimensioni / Dimensions: 3x3m



**STRISCIONE TNT / TNT BANNER**  
 Colore / Colour: Nero / Black  
 Dimensioni / Dimensions: 80x250 cm



**PEDANA / PLATFORM**  
 Colore / Colour: Nero / Black  
 Dimensioni / Dimensions: 170x50x30cm



ALLESTIMENTO EQUIPMENTS	73RA	73TD	73RD	73Y	73DD
<b>DESCRIZIONE DESCRIPTION</b>	EMME 4 SLI Sram Rival eTap AXS 24s DISK	EMME 4 SLI Shimano Dura Ace Di2 24s DISK	EMME 4 SLI Shimano Ultegra Di2 24s DISK	EMME 4 SLI Shimano Ultegra 22s DISK	EMME 4 SLI Shimano 105 Di2 24s DISK
<b>GRUPPO GEAR</b>	Sram Rival eTap AXS 24s DISK	Shimano Dura Ace Di2 24s DISK	Shimano Ultegra Di2 24s DISK	Shimano Ultegra 22s DISK	Shimano 105 Di2 24s DISK
<b>CAMBIO REAR DERAILLEUR</b>	Sram Rival eTap AXS 24s	Shimano Dura Ace Di2 24s	Shimano Ultegra Di2 24s	Shimano Ultegra 22s	Shimano 105 Di2 24s
<b>COMANDI SHIFTER</b>	Sram Rival eTap AXS 24s DISK	Shimano Dura Ace Di2 24s DISK	Shimano Ultegra Di2 DISK 24s	Shimano Ultegra 22s DISK	Shimano 105 Di2 DISK 24s
<b>GUARNITURA CHAINWHEEL</b>	Sram Rival AXS eTap 48/35	Shimano Dura Ace 52/36	Shimano Ultegra 52/36	Shimano Ultegra 52/36	Shimano 105 50/34
<b>RUOTE WHEELS</b>	Fulcrum Racing 800 DISK	Fulcrum Wind 400 Carbon DB	Ursus Carbon TC37 dk TL	Fulcrum Racing 800 DISK	Fulcrum Racing 800 DISK
<b>CASSETTA CASSETTE</b>	Sram Rival 10/30 12s	Shimano Dura Ace 11/30 12s	Shimano Ultegra 11/34 12s	Shimano 105 11/34 11s	Shimano 105 11/36 12s
<b>FRENI BRAKES</b>	Sram Rival eTap AXS DISK 160/160	Shimano 9270 Di2 DISK 140/160	Shimano 8170 Di2 DISK 140/160	Shimano 8070 DISK 140/160	Shimano 7170 Di2 DISK 140/160
<b>COPERTURE TIRES</b>	Vittoria Zaffiro fold 700x25	Vittoria clincher SPEED TLR G+ 700x25	Vittoria Rubino Pro fold 700x25	Vittoria Zaffiro fold 700x25	Vittoria Zaffiro fold 700x25
<b>PIEGA HANDLEBAR</b>	Deda RHM Zero 2 DCR	Deda Vinci Carbon	Deda Vinci Carbon	Deda RHM Zero 2 DCR	Deda RHM Zero 2 DCR
<b>PIANTONE STEM</b>	Deda Superbox	Deda Vinci	Deda Vinci	Deda Superbox	Deda Superbox
<b>REGGISSELLA SEAT POST</b>	Deda RS Zero 27,2	Deda Superzero carbon 27,2	Deda RS Zero 27,2	Deda RS Zero 27,2	Deda RS Zero 27,2
<b>SELLA SADDLE</b>	SAN MARCO short fit wide open	SAN MARCO short fit wide open carbon	SAN MARCO short fit wide open	SAN MARCO short fit wide open	SAN MARCO short fit wide open

ALLESTIMENTO EQUIPMENTS	65RA	65TD	65RD	65Y	65DD	65D
<b>DESCRIZIONE DESCRIPTION</b>	AEROSPACE Sram Rival eTap AXS 24s DISK	AEROSPACE Shimano Dura Ace Di2 24s DISK	AEROSPACE Shimano Ultegra Di2 24s DISK	AEROSPACE Shimano Ultegra 22s DISK	AEROSPACE Shimano 105 Di2 24s DISK	AEROSPACE Shimano 105 22s DISK
<b>GRUPPO GEAR</b>	Sram Rival eTap AXS 24s DISK	Shimano Dura Ace Di2 24s DISK	Shimano Ultegra Di2 24s DISK	Shimano Ultegra 22s DISK	Shimano 105 Di2 24s DISK	Shimano 105 22s DISK
<b>CAMBIO REAR DERAILLEUR</b>	Sram Rival eTap AXS 24s	Shimano Dura Ace Di2 24s	Shimano Ultegra Di2 24s	Shimano Ultegra 22s	Shimano 105 Di2 24s	Shimano 105 22s
<b>COMANDI SHIFTER</b>	Sram Rival eTap AXS 24s DISK	Shimano Dura Ace Di2 24s DISK	Shimano Ultegra Di2 DISK 24s	Shimano Ultegra 22s DISK	Shimano 105 Di2 DISK 24s	Shimano 105 22s DISK
<b>GUARNITURA CHAINWHEEL</b>	Sram Rival AXS eTap 48/35	Shimano Dura Ace 52/36	Shimano Ultegra 52/36	Shimano Ultegra 52/36	Shimano 105 50/34	Shimano 105 50/34
<b>RUOTE WHEELS</b>	Fulcrum Racing 800 DISK	Fulcrum Wind 400 Carbon DB	Ursus Carbon TC37 dk TL	Fulcrum Racing 800 DISK	Fulcrum Racing 800 DISK	Fulcrum Racing 800 DISK
<b>CASSETTA CASSETTE</b>	Sram Rival 10/30 12s	Shimano Dura Ace 11/30 12s	Shimano Ultegra 11/34 12s	Shimano 105 11/34 11s	Shimano 105 11/36 12s	Shimano 105 11/34 11s
<b>FRENI BRAKES</b>	Sram Rival eTap AXS DISK 160/160	Shimano 9270 Di2 DISK 140/160	Shimano 8170 Di2 DISK 140/160	Shimano 8070 DISK 140/160	Shimano 7170 Di2 DISK 140/160	Shimano 7070 DISK 140/160
<b>COPERTURE TIRES</b>	Vittoria Zaffiro fold 700x25	Vittoria clincher SPEED TLR G+ 700x25	Vittoria Rubino Pro fold 700x25	Vittoria Zaffiro fold 700x25	Vittoria Zaffiro fold 700x25	Vittoria Zaffiro fold 700x25
<b>PIEGA HANDLEBAR</b>	Deda RHM Zero 2 DCR	Deda Superzero RS Carbon	Deda RHM Zero 2 DCR	Deda RHM Zero 2 DCR	Deda RHM Zero 2 DCR	Deda RHM Zero 2 DCR
<b>PIANTONE STEM</b>	AEROSPACE Integrated Carbon	AEROSPACE Integrated Carbon	AEROSPACE Integrated Carbon	AEROSPACE Integrated Carbon	AEROSPACE Integrated Carbon	AEROSPACE Integrated Carbon
<b>REGGISSELLA SEAT POST</b>	AEROSPACE Carbon	AEROSPACE Carbon	AEROSPACE Carbon	AEROSPACE Carbon	AEROSPACE Carbon	AEROSPACE Carbon
<b>SELLA SADDLE</b>	Selle ITALIA X Model	SAN MARCO short fit wide open carbon	SAN MARCO short fit wide open	Selle ITALIA X Model	SAN MARCO short fit wide open	Selle ITALIA X Model

ALLESTIMENTO EQUIPMENTS	57RA	57RD	57Y	57DD	57D	57O	57P	57J
<b>DESCRIZIONE DESCRIPTION</b>	8AVIO REVO Sram Rival eTap AXS 24s DISK	8AVIO REVO Shimano Ultegra Di2 24s DISK	8AVIO REVO Shimano Ultegra 22s DISK	8AVIO REVO Shimano 105 Di2 24s DISK	8AVIO REVO Shimano 105 22s DISK	8AVIO REVO Shimano 105 22s	8AVIO REVO Shimano 105/Ultegra Mix 22s	8AVIO REVO Shimano TIAGRA Mix 20s
<b>GRUPPO GEAR</b>	Sram Rival eTap AXS 24s DISK	Shimano Ultegra Di2 24s DISK	Shimano Ultegra 22s DISK	Shimano 105 Di2 24s DISK	Shimano 105 22s DISK	Shimano 105 22s	Shimano 105/Ultegra Mix 22s	Shimano TIAGRA Mix 20s
<b>CAMBIO REAR DERAILLEUR</b>	Sram Rival eTap AXS 24s	Shimano Ultegra Di2 24s	Shimano Ultegra 22s	Shimano 105 Di2 24s	Shimano 105 22s	Shimano 105 22s	Shimano Ultegra 22s	Shimano TIAGRA 20s
<b>COMANDI SHIFTER</b>	Sram Rival eTap AXS 24s DISK	Shimano Ultegra Di2 24s DISK	Shimano Ultegra 22s DISK	Shimano 105 Di2 24s DISK	Shimano 105 22s DISK	Shimano 105 22s	Shimano 105 22s	Shimano TIAGRA 20s
<b>GUARNITURA CHAINWHEEL</b>	Sram Rival AXS eTap 48/35	Shimano Ultegra 50/34	Shimano Ultegra 50/34	Shimano 105 50/34	Shimano 105 50/34	Shimano 105 50/34	FSA Omega Megaexo Alu 34/50	FSA Omega Megaexo Alu 34/50
<b>RUOTE WHEELS</b>	Fulcrum Racing 800 DISK	Fulcrum Racing 800 DISK	Fulcrum Racing 800 DISK	Fulcrum Racing 800 DISK	Raxe Comp-2 Thru axle DISK	Raxe X-AIR QR rim brake	Raxe X-AIR QR rim brake	Raxe COMP 2 Thru axle Disk
<b>CASSETTA CASSETTE</b>	Sram Rival 10/30 12s	Shimano 11/34 12s	Shimano 105 11/34 11s	Shimano 105 11/34 11s	Shimano 105 11/34 11s	Shimano 105 11/34 11s	Shimano 105 11/34 11s	Shimano TIAGRA 11/32 10s
<b>FRENI BRAKES</b>	Sram Rival eTap AXS DISK 160/160	Shimano 8170 Di2 DISK 140/160	Shimano 8070 DISK 140/160	Shimano 7170 DISK 140/160	Shimano 7070 DISK 160/160 6 bolt	Shimano 7000 caliper	Raxe Caliper R340	Shimano BR4770 DISK 160/160
<b>COPERTURE TIRES</b>	Vittoria Zaffiro fold 700x25	Vittoria Zaffiro fold 700x25	Vittoria Zaffiro fold 700x25	Vittoria Zaffiro fold 700x25	Vittoria Zaffiro fold 700x25	Vittoria Zaffiro 700x25	VRB 055 700x25 black	Vittoria Zaffiro 700x25
<b>PIEGA HANDLEBAR</b>	Deda RHM Zero	Deda RHM Zero	Deda RHM Zero	Deda RHM Zero	Deda RHM Zero	Deda RHM Zero	Deda RHM Zero	Deda RHM Zero
<b>PIANTONE STEM</b>	Raxe Super Light	Raxe Super Light	Raxe Super Light	Raxe Alu Light	Raxe Alu Light	Raxe Alu Light	Raxe Alu Light	Raxe Alu Light
<b>REGGISSELLA SEAT POST</b>	Raxe Alu Light 27,2	Raxe Alu Light 27,2	Raxe Alu Light 27,2	Raxe Alu Light 27,2	Raxe Alu Light 27,2	Raxe Alu Light 27,2	Raxe Alu Light 27,2	Raxe Alu Light 27,2
<b>SELLA SADDLE</b>	Selle ITALIA X Model	SAN MARCO short fit wide open	Selle ITALIA X Model	SAN MARCO short fit wide open	Selle ITALIA X Model	Selle ITALIA X Model	Selle ITALIA X Model	Selle ITALIA X Model

ALLESTIMENTO EQUIPMENTS	59RA	59TD	59RD	59DD
<b>DESCRIZIONE DESCRIPTION</b>	8AVIO ULTIMATE Sram Rival eTap AXS 24s DISK	8AVIO ULTIMATE Shimano Dura Ace Di2 24s DISK	8AVIO ULTIMATE Shimano Ultegra Di2 24s DISK	8AVIO ULTIMATE Shimano 105 Di2 24s DISK
<b>GRUPPO GEAR</b>	Sram Rival eTap AXS 24s DISK	Shimano Dura Ace Di2 24s DISK	Shimano Ultegra Di2 24s DISK	Shimano 105 Di2 24s DISK
<b>CAMBIO REAR DERAILLEUR</b>	Sram Rival eTap AXS 24s	Shimano Dura Ace Di2 24s	Shimano Ultegra Di2 24s	Shimano 105 Di2 24s
<b>COMANDI SHIFTER</b>	Sram Rival eTap AXS 24s DISK	Shimano Dura Ace Di2 24s DISK	Shimano Ultegra Di2 24s DISK	Shimano 105 Di2 24s DISK
<b>GUARNITURA CHAINWHEEL</b>	Sram Rival AXS eTap 48/35	Shimano Dura Ace 52/36	Shimano Ultegra 50/34	Shimano 105 50/34
<b>RUOTE WHEELS</b>	Fulcrum Racing 800 DISK	Ursus Carbon TC37 dk TL	Ursus Carbon TC37 dk TL	Fulcrum Racing 800 DISK
<b>CASSETTA CASSETTE</b>	Sram Rival 10/30 12s	Shimano Dura Ace 11/30 12s	Shimano 11/34 12s	Shimano 105 11/36 12s
<b>FRENI BRAKES</b>	Sram Rival eTap AXS DISK 160/160	Shimano 9270 Di2 DISK 140/160	Shimano 8170 Di2 DISK 140/160	Shimano 7170 DISK 140/160
<b>COPERTURE TIRES</b>	Vittoria Zaffiro fold 700x25	Vittoria Rubino Pro fold 700x25	Vittoria Zaffiro fold 700x25	Vittoria Zaffiro fold 700x25
<b>PIEGA HANDLEBAR</b>	Deda RHM Zero 2 DCR	Bottecchia ONE Integrated	Bottecchia ONE Integrated	Deda RHM Zero 2 DCR
<b>PIANTONE STEM</b>	Ritchey Comp Switch IRC	Bottecchia ONE Integrated	Bottecchia ONE Integrated	Ritchey Comp Switch IRC
<b>REGGISSELLA SEAT POST</b>	Ultimate Carbon aero	Ultimate Carbon aero	Ultimate Carbon aero	Ultimate Carbon aero
<b>SELLA SADDLE</b>	SAN MARCO short fit wide open	SAN MARCO short fit wide open	SAN MARCO short fit wide open	SAN MARCO short fit wide open

ALLESTIMENTO EQUIPMENTS	40C
<b>DESCRIZIONE DESCRIPTION</b>	LEGGENDARIA Campagnolo Centaur 22s
<b>GRUPPO GEAR</b>	Campagnolo Centaur 22s Silver
<b>CAMBIO REAR DERAILLEUR</b>	Campagnolo Centaur 22s
<b>COMANDI SHIFTER</b>	Campagnolo Centaur 22s
<b>GUARNITURA CHAINWHEEL</b>	Campagnolo Centaur Alu 36/52
<b>RUOTE WHEELS</b>	Bottecchia Silver 1980 ED 22s
<b>CASSETTA CASSETTE</b>	Campagnolo Centaur 11/29 11s
<b>FRENI BRAKES</b>	Campagnolo Centaur
<b>COPERTURE TIRES</b>	Vittoria Zaffiro fold 700x25
<b>PIEGA HANDLEBAR</b>	Deda SPECIALE 26 SILVER
<b>PIANTONE STEM</b>	Deda Murex 22 mm polish
<b>REGGISSELLA SEAT POST</b>	Bottecchia Silver 27,2
<b>SELLA SADDLE</b>	Selle ITALIA Concor



ALLESTIMENTO EQUIPMENTS	54N	54B	54K	53J
<b>DESCRIZIONE DESCRIPTION</b>	DUELLO Shimano 105 Mix 22s	DUELLO Campagnolo Veloce Mix 20s	DUELLO Shimano Claris Mix 16s	DUELLO Shimano Tiagra Mix 20s DISK
<b>GRUPPO GEAR</b>	Shimano 105 Mix 22s	Campagnolo Veloce Mix 20s	Shimano Claris Mix 16s	Shimano Tiagra Mix 20s DISK
<b>CAMBIO REAR DERAILLEUR</b>	Shimano 105 22s	Campagnolo Veloce 20s	Shimano Claris 16s	Shimano Tiagra 20s
<b>COMANDI SHIFTER</b>	Shimano 105 22s	Campagnolo Veloce 20s	Shimano Claris 16s	Shimano Tiagra 20s DISK
<b>GUARNITURA CHAINWHEEL</b>	FSA Omega Megaexo Alu 34/50	FSA Omega Megaexo Alu 34/50	FSA Omega Megaexo Alu 34/50	FSA Omega Megaexo Alu 34/50
<b>RUOTE WHEELS</b>	RAXE X-AIR QR	Bottecchia Racing X-AIR QR Campagnolo	Bottecchia Racing X-AIR QR Shimano	Raxe Comp-2 Thru axle DISK
<b>CASSETTA CASSETTE</b>	Shimano 105 11/34 11s	Campagnolo Veloce 13/29 10s	Shimano 11/34 8s	Shimano Tiagra 11/32 10s
<b>FRENI BRAKES</b>	Raxe Caliper R340	Raxe Caliper R340	Raxe Caliper R340	Shimano 4770 DISK 140/160
<b>COPERTURE TIRES</b>	VRB 055 700x25 black	VRB 055 700x25 black	VRB 055 700x25 black	VRB 055 700x25 black
<b>PIEGA HANDLEBAR</b>	Deda RHM Zero	Deda RHM Zero	Deda RHM Zero	Deda RHM Zero
<b>PIANTONE STEM</b>	Raxe Alu Light IRC	Raxe Alu Light IRC	Raxe Alu Light IRC	Raxe Alu Light IRC
<b>REGGISELLA SEAT POST</b>	Raxe Alu 31,6	Raxe Alu 31,6	Raxe Alu 31,6	Raxe Alu 31,6
<b>SELLA SADDLE</b>	Bottecchia Eagle Flow	Bottecchia Eagle Flow	Bottecchia Eagle Flow	Bottecchia Eagle Flow

ALLESTIMENTO EQUIPMENTS	77RD
<b>DESCRIZIONE DESCRIPTION</b>	CRONOTHOLON Shimano Ultegra Di2 24s DISK
<b>GRUPPO GEAR</b>	Shimano Ultegra Di2 24s TT DISK
<b>CAMBIO REAR DERAILLEUR</b>	Shimano Ultegra Di2 24s
<b>COMANDI SHIFTER</b>	Shimano Ultegra Di2 24s TT
<b>GUARNITURA CHAINWHEEL</b>	Shimano Ultegra 52/36
<b>RUOTE WHEELS</b>	Fulcrum Wind 550 DB
<b>CASSETTA CASSETTE</b>	Shimano Ultegra 11/34 12s
<b>FRENI BRAKES</b>	Shimano Ultegra disk 140/160
<b>COPERTURE TIRES</b>	Vittoria Zaffiro fold 700x25
<b>PIEGA HANDLEBAR</b>	Special Integrated CRONOTHOLON
<b>PIANTONE STEM</b>	Special Integrated CRONOTHOLON
<b>REGGISELLA SEAT POST</b>	CRONOTHOLON Aero triat/crono
<b>SELLA SADDLE</b>	SAN MARCO short fit wide open

ALLESTIMENTO EQUIPMENTS	48BS	48BR	48AM	48U
<b>DESCRIZIONE DESCRIPTION</b>	GRAVEL MONSTER Shimano GRX600 22s DISK	GRAVL MONSTER Shimano GRX400 Mix 20s DISK	GRAVL MONSTER Sram Apex Mix 11s DISK	GRAVL MONSTER Shimano Sora Mix 18s DISK
<b>GRUPPO GEAR</b>	Shimano GRX600 22s DISK	Shimano GRX400 Mix 20s DISK	Sram Apex Mix 11s DISK	Shimano Sora Mix 18s DISK
<b>CAMBIO REAR DERAILLEUR</b>	Shimano RX600 22s	Shimano RX400 20s	Sram Apex 11s	Shimano Sora 18s
<b>COMANDI SHIFTER</b>	Shimano RX600 22s DISK	Shimano RX400 20s DISK	Sram Apex 11s DISK	Shimano Sora 18s DISK
<b>GUARNITURA CHAINWHEEL</b>	Shimano RX600 30/46	FSA Omega Megaexo Alu 30/46	FSA Omega Megaexo Alu 42t	FSA Omega Megaexo Alu 30/46
<b>RUOTE WHEELS</b>	Raxe Comp-2 Thru Axle Disk	Raxe Comp-2 Thru axle DISK	Raxe Comp-2 Thru axle DISK	Raxe Comp-2 Thru axle DISK
<b>CASSETTA CASSETTE</b>	Shimano GRX 11/34 11s	Shimano GRX 11/34 10s	Sram Apex 11/42 11s	Shimano Sora 11/34 9s
<b>FRENI BRAKES</b>	Shimano RX400 DISK 160/160	Shimano RX400 DISK 160/160	Sram Apex Disk 160/160	Shimano BR317 DISK 140/160
<b>COPERTURE TIRES</b>	VRB Gravel 700x40 black para	VRB Gravel 700x40 black para	VRB Gravel 700x40 black para	VRB Gravel 700x40 black para
<b>PIEGA HANDLEBAR</b>	Raxe Gravel Alu HB	Raxe Gravel Alu HB	Raxe Gravel Alu HB	Raxe Gravel Alu HB
<b>PIANTONE STEM</b>	Raxe Gravel Alu ICR	Raxe Gravel Alu ICR	Raxe Gravel Alu ICR	Raxe Gravel Alu ICR
<b>REGGISELLA SEAT POST</b>	Raxe Alu 27,2	Raxe Alu 31,6	Raxe Alu 31,6	Raxe Alu 31,6
<b>SELLA SADDLE</b>	Selle ITALIA X Model	Selle ITALIA X Model	Selle ITALIA X Model	Selle ITALIA X Model

ALLESTIMENTO EQUIPMENTS	91F	91Q	91J	91X	91V
<b>DESCRIZIONE DESCRIPTION</b>	GARDENA 29 SQUADRA Shimano XTR 12s	GARDENA 29 SQUADRA Shimano XT 12s	GARDENA 29 SQUADRA Shimano Deore 12s	GARDENA 29 SQUADRA Sram GX 12s	GARDENA 29 SQUADRA Sram SX 12s
<b>FORCELLA FORK</b>	RS Sid Select 29 RL 100 PL thru axle	RS Sid Select 29 RL 100 PL thru axle	RS Reba 29 RL Boost 100mm	RS Reba 29 RL Boost 100mm	RS Reba 29 RL Boost 100mm
<b>AMMORTIZZATORE REAR SHOX</b>	RS SIDLuxe UL TR 165mm	RS SIDLuxe UL TR 165mm	RS DeLuxe RL TR 165mm	RS DeLuxe RL TR 165mm	RS DeLuxe RL TR 165mm
<b>GRUPPO GEAR</b>	Shimano XTR 12s	Shimano XT 12s	Shimano Deore 12s	Sram GX 12s	Sram SX 12s
<b>CAMBIO REAR DERAILLEUR</b>	Shimano XTR 12s	Shimano XT 12s	Shimano Deore 12s	Sram GX 12s	Sram SX 12s
<b>COMANDI SHIFTER</b>	Shimano XTR 12s	Shimano XT 12s	Shimano Deore 12s	Sram GX 12s	Sram SX 12s
<b>GUARNITURA CHAINWHEEL</b>	Shimano XTR 34t	Shimano XT 32t	Shimano FCMT 510 32t	Sram GX 32t DUB	Sram SX 32t
<b>RUOTE WHEELS</b>	Ursus Diablo Carbon 30 TL	DRC Shimano MT 410 BOOST	Raxe 29 TL30 MT 410 BOOST	Ursus Spark 25	Raxe 29 TL30 MT 400 BOOST
<b>CASSETTA CASSETTE</b>	Shimano XTR 10/51 12s	Shimano XT 10/51 12s	Shimano Deore 10/51 12s	Sram GX 10/50 12s	Sram SX 11/50 12s
<b>FRENI BRAKES</b>	Shimano XTR M9100 160/180	Shimano XT M8100 160/180	Shimano BR-MT500 160/180	Shimano BR-MT500 160/179	Shimano BR-MT500 160/180
<b>COPERTURE TIRES</b>	Vittoria Mezcal 29x2,25 FOLD TNT	Vittoria Barzo 29x2,25	Vittoria Barzo 29x2,25	Vittoria Barzo 29x2,25	Vittoria Barzo 29x2,25
<b>PIEGA HANDLEBAR</b>	ONE Carbon full integrated	ONE Carbon full integrated	ONE Carbon full integrated	ONE Carbon full integrated	ONE Carbon full integrated
<b>PIANTONE STEM</b>	ONE Carbon full integrated	ONE Carbon full integrated	ONE Carbon full integrated	ONE Carbon full integrated	ONE Carbon full integrated
<b>REGGISELLA SEAT POST</b>	Tranz-x telescopico 31,6	Tranz-x telescopico 31,6	Ritchey 31,6x400	Tranz-x telescopico 31,6	Ritchey 31,6x400
<b>SELLA SADDLE</b>	SAN MARCO short fit Carbon	SAN MARCO short fit wide open	SAN MARCO short fit wide open	SAN MARCO short fit wide open	SAN MARCO short fit wide open

ALLESTIMENTO EQUIPMENTS	49BS	49BR	49AM
<b>DESCRIZIONE DESCRIPTION</b>	GRAVL CARBON Shimano GRX600 22s DISK	GRAVL CARBON Shimano GRX400 Mix 20s DISK	GRAVL CARBON Sram Apex Mix 11s DISK
<b>GRUPPO GEAR</b>	Shimano GRX600 22s DISK	Shimano GRX400 Mix 20s DISK	Sram Apex Mix 11s DISK
<b>CAMBIO REAR DERAILLEUR</b>	Shimano RX600 22s	Shimano RX400 20s	Sram Apex 11s
<b>COMANDI SHIFTER</b>	Shimano RX600 22s DISK	Shimano RX400 20s DISK	Sram Apex 11s DISK
<b>GUARNITURA CHAINWHEEL</b>	Shimano RX600 30/46	FSA Omega Megaexo Alu 30/46	FSA Omega Megaexo 42t
<b>RUOTE WHEELS</b>	Fulcrum Racing 800 DISK	Raxe Comp-2 Thru axle DISK	Fulcrum Racing 800 DISK
<b>CASSETTA CASSETTE</b>	Shimano GRX 11/34 11s	Shimano GRX 11/34 10s	Sram Apex 11/42 11s
<b>FRENI BRAKES</b>	Shimano RX400 DISK 160/160	Shimano RX400 DISK 160/160	Sram Apex Disk 160/160
<b>COPERTURE TIRES</b>	VRB Gravel 700x40 black para	VRB Gravel 700x40 black para	VRB Gravel 700x40 black para
<b>PIEGA HANDLEBAR</b>	Raxe Gravel Alu HB	Raxe Gravel Alu HB	Raxe Gravel Alu HB
<b>PIANTONE STEM</b>	Carbon ICR	Carbon ICR	Carbon ICR
<b>REGGISELLA SEAT POST</b>	Raxe Alu 27,2	Raxe Alu 27,2	Raxe Alu 27,2
<b>SELLA SADDLE</b>	SAN MARCO short fit wide open	Selle ITALIA X Model	Selle ITALIA X Model



ALLESTIMENTO EQUIPMENTS	79F	79Q	79J	79X	79V
<b>DESCRIZIONE DESCRIPTION</b>	AQUILA ROSSA EVO Shimano XTR 12s	AQUILA ROSSA EVO Shimano XT 12s	AQUILA ROSSA EVO Shimano Deore 12s	AQUILA ROSSA EVO Sram GX 12s	AQUILA ROSSA EVO Sram SX 12s
<b>FORCELLA FORK</b>	RS Sid Select 29 RL 100 PL Boost	RS Sid Select 29 RL 100 PL Boost	RS Reba 29 RL Boost 100mm	RS Reba 29 RL Boost 100mm	RS Reba 29 RL Boost 100mm
<b>GRUPPO GEAR</b>	Shimano XTR 12s	Shimano XT 12s	Shimano Deore 12s	Sram GX 12s	Sram SX 12s
<b>CAMBIO REAR DERAILLEUR</b>	Shimano XTR 12s	Shimano XT 12s	Shimano Deore 12s	Sram GX 12s	Sram SX 12s
<b>COMANDI SHIFTER</b>	Shimano XTR 12s	Shimano XT 12s	Shimano Deore 12s	Sram GX 12s	Sram SX 12s
<b>GUARNITURA CHAINWHEEL</b>	Shimano XTR 34t	Shimano XT 32t	Shimano FCMT 510 32t	Sram GX 32t	Sram SX DUB 32t
<b>RUOTE WHEELS</b>	Ursus Diablo Carbon 30 TL	DRC Shimano MT 410 BOOST	Raxe 29 TL30 MT 410 BOOST	Ursus Spark 25 xdr	Raxe 29 TL30 MT 400 BOOST
<b>CASSETTA CASSETTE</b>	Shimano XTR 10/51 12s	Shimano XT 10/51 12s	Shimano Deore 10/51 12s	Sram GX 10/50 12s	Sram SX 11/50 12s
<b>FRENI BRAKES</b>	Shimano XTR 9100 160/180	Shimano XT 8100 160/180	Shimano BR-MT500 160/180	Shimano BR-MT500 160/180	Shimano BR-MT500 160/180
<b>COPERTURE TIRES</b>	Vittoria Mezcal XC 29x2,25 FOLD TL	Vittoria Barzo 29x2,25	Vittoria Barzo 29x2,25	Vittoria Barzo 29x2,25	Vittoria Barzo 29x2,25
<b>PIEGA HANDLEBAR</b>	ONE Carbon full integrated	ONE Carbon full integrated	ONE Carbon full integrated	ONE Carbon full integrated	ONE Carbon full integrated
<b>PIANTONE STEM</b>	ONE Carbon full integrated	ONE Carbon full integrated	ONE Carbon full integrated	ONE Carbon full integrated	ONE Carbon full integrated
<b>REGGISSELLA SEAT POST</b>	Ritchey WCS 31,6x400	Ritchey WCS 31,6x400	Raxe Alu light 31,6x400	Ritchey WCS 31,6x400	Raxe Alu light 31,6x400
<b>SELLA SADDLE</b>	SAN MARCO short fit wide open	SAN MARCO short fit wide open	SAN MARCO short fit wide open	SAN MARCO short fit Carbon wide open	SAN MARCO short fit wide open

ALLESTIMENTO EQUIPMENTS	83X	83V	83Q	83J
<b>DESCRIZIONE DESCRIPTION</b>	ORTLES 297+ Sram GX 12s	ORTLES 297+ Sram SX 12s	ORTLES 297+ Shimano XT 12s	ORTLES 297+ Shimano Deore 12s
<b>FORCELLA FORK</b>	RS Reba 29 RL Boost 100mm	RS Judy TK Air 29 100 PL thru axle	RS Reba 29 RL Boost 100mm	RS Judy TK Air 29 100 PL thru axle
<b>GRUPPO GEAR</b>	Sram GX 12s	Sram SX 12s	Shimano XT 12s	Shimano Deore 12s
<b>CAMBIO REAR DERAILLEUR</b>	Sram GX 12s	Sram SX 12s	Shimano XT 12s	Shimano Deore 12s
<b>COMANDI SHIFTER</b>	Sram GX 12s	Sram SX 12s	Shimano XT 12s	Shimano Deore 12s
<b>GUARNITURA CHAINWHEEL</b>	Sram GX 32t	Sram SX 32t	Shimano XT 32t	Shimano FCMT 510 32t
<b>RUOTE WHEELS</b>	Ursus Spark 25 xdr	Raxe 29 TL30 MT 400 BOOST	DRC Shimano MT 410 BOOST	Raxe 29 TL30 MT 410 BOOST
<b>CASSETTA CASSETTE</b>	Sram GX 10/50 12s	Sram SX 11/50 12s	Shimano XT 10/51 12s	Shimano Deore 10/51 12s
<b>FRENI BRAKES</b>	Shimano BR-MT500 160/180	Shimano BR-MT200 160/180	Shimano XT M8100 160/180	Shimano BR-MT200 160/180
<b>COPERTURE TIRES</b>	Vittoria Barzo 29x2,25	Vittoria Barzo 29x2,25	Vittoria Barzo 29x2,25	Vittoria Barzo 29x2,25
<b>PIEGA HANDLEBAR</b>	Ritchey 4 axis 31,8 flat	Raxe Alu 31,8 flat	Ritchey 4 axis 31,8 flat	Raxe Alu 31,8 flat
<b>PIANTONE STEM</b>	Ritchey 4 axis 28,6	Raxe Super Light	Ritchey 4 axis 28,6	Raxe Super Light
<b>REGGISSELLA SEAT POST</b>	Ritchey 30,9x400	Raxe Super Light 30,9x400	Ritchey 30,9x400	Raxe Super Light 30,9x400
<b>SELLA SADDLE</b>	SAN MARCO short fit wide open	Selle ITALIA X Model	SAN MARCO short fit wide open	Selle ITALIA X Model

Bottecchia Cicli s.r.l. si riserva la facoltà di apportare modifiche senza alcun obbligo di preavviso, avendo come politica la ricerca di continui miglioramenti qualitativi ed estetici, per cui non dà diritto a reclami e rimborsi di alcun genere. Bottecchia è un marchio registrato.

*Bottecchia Cicli s.r.l. reserves the right to make modifications without any obligation to give prior notice, in line with its policy of continuous improvement in terms of quality and appearance, which therefore does not give right of any kind to make claims or ask for reimbursement. Bottecchia is a trade mark.*

ALLESTIMENTO EQUIPMENTS	85Q	85J	85V
<b>DESCRIZIONE DESCRIPTION</b>	STELVIO 297+ Shimano XT 12s	STELVIO 297+ Shimano Deore 12s	STELVIO 297+ Sram SX 12s
<b>FORCELLA FORK</b>	RS Judy TK Air 29 100 PL thru axle	RS Judy TK Air 29 100 PL thru axle	RS Judy TK Air 29 100 PL thru axle
<b>GRUPPO GEAR</b>	Shimano XT 12s	Shimano Deore 12s	Sram SX 12s
<b>CAMBIO REAR DERAILLEUR</b>	Shimano XT 12s	Shimano Deore 12s	Sram SX 12s
<b>COMANDI SHIFTER</b>	Shimano XT 12s	Shimano Deore 12s	Sram SX 12s
<b>GUARNITURA CHAINWHEEL</b>	Shimano XT 32t	Shimano FCMT 510 32t	Sram SX DUB 32t
<b>RUOTE WHEELS</b>	Raxe 29 TL30 MT 410 BOOST	Raxe 29 TL30 MT 410 BOOST	Raxe 29 TL30 MT 400 BOOST
<b>CASSETTA CASSETTE</b>	Shimano XT 10/51 12s	Shimano Deore 10/51 12s	Sram SX 11/50 12s
<b>FRENI BRAKES</b>	Shimano BR-MT200 160/180	Shimano BR-MT200 160/180	Shimano BR-MT200 160/180
<b>COPERTURE TIRES</b>	Vittoria Barzo 29x2,25	Vittoria Barzo 29x2,25	Vittoria Barzo 29x2,25
<b>PIEGA HANDLEBAR</b>	Ritchey 31,8 flat	Ritchey 31,8 flat	Ritchey 31,8 flat
<b>PIANTONE STEM</b>	Ritchey Comp Switch IRC	Ritchey Comp Switch IRC	Ritchey Comp Switch IRC
<b>REGGISSELLA SEAT POST</b>	Ritchey 31,6x400	Ritchey 31,6x400	Ritchey 31,6x400
<b>SELLA SADDLE</b>	Selle ITALIA X Model	Selle ITALIA X Model	Selle ITALIA X Model

**CON BOTTECCHIA È POSSIBILE PERSONALIZZARE**

Tutti i modelli della gamma Bottecchia Reparto Corse vengono prodotti su ordinazione, quindi il cliente può, qualora l'equipaggiamento base da noi proposto non soddisfi le sue esigenze, modificare la bicicletta sostituendo le parti interessate. Le opzioni di variazione devono essere scelte tra le parti proposte a listino, seguendo le indicazioni riportate nella scheda di personalizzazione.


Vai su [www.bottecchia.com](http://www.bottecchia.com) e scarica la scheda di personalizzazione bici.

**WITH BOTTECCHIA IS POSSIBLE TO PERSONALIZE**

*All the models of Reparto Corse range are produced on demand. For this reason the customer can modify some parts if the proposed basic equipment doesn't satisfy its needs. The options of variation, have to be chosen among the proposed parts on the price list, by using the following sheet.*

Download the custom made bike form on [www.bottecchia.com](http://www.bottecchia.com)

ALLESTIMENTO EQUIPMENTS	87V	87I
<b>DESCRIZIONE DESCRIPTION</b>	GAVIA 29 Sram SX 12s	GAVIA 29 Shimano Deore 20s
<b>FORCELLA FORK</b>	RS Judy T 29 100 PL QR	RS Judy T 29 100 PL QR
<b>GRUPPO GEAR</b>	Sram SX 12s	Shimano Deore 20s
<b>CAMBIO REAR DERAILLEUR</b>	Sram SX 12s	Shimano Deore 20s
<b>COMANDI SHIFTER</b>	Sram SX 12s	Shimano Deore 20s
<b>GUARNITURA CHAINWHEEL</b>	Raxe SR12s 34t	Raxe SR10s 22/36t
<b>RUOTE WHEELS</b>	Raxe 29 TL30 QR	Raxe 29 TL30 QR
<b>CASSETTA CASSETTE</b>	Sram SX 11/50 12s	Shimano Deore 11/42 10s
<b>FRENI BRAKES</b>	Shimano BR-MT200 160/180	Shimano BR-MT200 160/180
<b>COPERTURE TIRES</b>	Vittoria Barzo 29x2,25	Vittoria Barzo 29x2,25
<b>PIEGA HANDLEBAR</b>	Raxe Alu Light 31,8 flat	Raxe Alu Light 31,8 flat
<b>PIANTONE STEM</b>	Raxe Super Light	Raxe Super Light
<b>REGGISSELLA SEAT POST</b>	Raxe Alu light 31,6x350	Raxe Alu light 31,6x350
<b>SELLA SADDLE</b>	Selle ITALIA X Model	Selle ITALIA X Model



**BOTTECCHIA**

SCHEDA DI PERSONALIZZAZIONE | CUSTOM MADE BIKE FORM

ARTICOLO DI SERIE DA CATALOGO: \_\_\_\_\_  
SERIES ARTICLE FROM CATALOGUE: \_\_\_\_\_

**VARIAZIONI DA APPORTARE | VARIATION TO BRING**

<b>Telaio: Frame:</b>	<b>Misura: Size:</b>	<b>Colore: Colour:</b>	<b>Forcella: Fork:</b>
Guarnitura: Chainwheel:	34x50    39x53    170    172,5    175	Cassetta: Cassette:	11-23    12-27    12-25    11-28
Attacco: Stem:	<b>Misura: Size:</b> 90    100    110    120	<b>Colore: Colour:</b>	
Piega: Handlebar:	<b>Misura: Size:</b> 420    440    460 <small>misurazione esterna / outer side</small>	<b>Colore: Colour:</b>	
Reggisella: Seat post:	<b>Colore: Colour:</b>		
Sella: Saddle:	<b>Colore: Colour:</b>		
Ruote: Wheels:			





**Bottecchia Cicli s.r.l**

**SEDE LEGALE  
REGISTERED HEADQUARTER**

viale Enzo Ferrari, 15/17  
30014 Cavarzere  
Venezia - Italy

**SEDE OPERATIVA E AMMINISTRATIVA  
OPERATIONAL AND  
ADMINISTRATIVE HEADQUARTER**

via Polonia, 5  
35028 Piove di Sacco  
Padova - Italy  
Tel. +39 0426 311724  
[www.bottecchia.com](http://www.bottecchia.com)

**COMMERCIALE ITALIA**

[clienti@bottecchia.com](mailto:clienti@bottecchia.com)

**EXPORT SALES  
DEPARTMENT**

[sales@bottecchia.com](mailto:sales@bottecchia.com)

**PURCHASE  
DEPARTMENT**

[import@bottecchia.com](mailto:import@bottecchia.com)