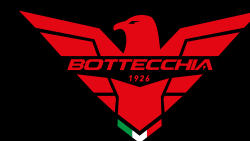


BE GREEN

*FOLLOW YOUR INSTINCT BE GREEN COLLECTION 2024*



***BOTTECCHIA***<sup>®</sup>

# FOLLOW YOUR INSTINCT



VIVERE, PEDALARE E GODERSI MOMENTI CHE RIMARRANNO IMPRESSI IN MANIERA INDELEBILE NELLA MENTE E NEL CUORE. DARE IL MEGLIO DI SE STESSI, SEMPRE. NON ARRENDERSI, MAI. RAGGIUNGERE TRAGUARDI, NUOVI, PIÙ AMBIZIOSI. NON È UNA SCELTA: È UN COMPORTAMENTO INNATO, CHE PARTE DA DENTRO. È UN ISTINTO. È IL NOSTRO ISTINTO. È IL TUO ISTINTO. FOLLOW YOUR INSTINCT.

LIVING, CYCLING AND ENJOYING MOMENTS THAT WILL REMAIN INDELIBLY ETCHED IN THE MIND AND HEART. GIVE THE BEST OF YOURSELF, ALWAYS. NEVER GIVE UP. REACH NEW GOALS; MORE AMBITIOUS. IT IS NOT A CHOICE: IT IS AN INNATE BEHAVIOR, WHICH STARTS FROM WITHIN. IT IS AN INSTINCT. IT IS OUR INSTINCT. IT IS YOUR INSTINCT. FOLLOW YOUR INSTINCT.

## CONTENT

### E-ROAD / E-GRAVEL / E-CROSS

- 12 — BE90 PULSAR
- 13 — BE89 PULSAR
- 14 — BE85 MERAK GRAVEL
- 14 — BE85S MERAK ROAD
- 15 — BE84 MERAK CROSS

### E-MTB

- 18 — BE62 QUASAR EVO
- 22 — BE38 AVOK
- 23 — BE37 AVOK
- 24 — BE36 EVO ELEKTRON
- 25 — BE35 EVO ELEKTRON
- 26 — BE55 HYDRON URBAN
- 28 — BE51 HYDRON
- 29 — BE50 HYDRON
- 30 — BE33 TEASER
- 31 — BE33 TEASER URBAN

### E-TREKKING

- 34 — BE28 CROSSOVER
- 35 — BE27 CROSSOVER
- 36 — BE24 CAMBRIDGE
- 37 — BE22 CAMBRIDGE
- 38 — BE18 HOLLYWOOD
- 39 — BE17
- 40 — BE20 RICHMOND
- 41 — BE16
- 42 — BE15
- 43 — BE11
- 44 — BE01 PITBULL

Tutte le bici elettriche Bottecchia sono progettate e costruite secondo i più moderni concetti di assicurazione della qualità conformemente alle norme internazionali UNI EN ISO 4210:2014, EN 15194:2018 e EN 17404:2022. Inoltre sono conformi alla DIR. CEE 2002/2024 LETTERA H, sull'omologazione dei veicoli a motore. Velocità massima 25 km/h.

All Bottecchia electric bikes are designed and manufactured according to the latest quality assurance concepts in compliance with international standards UNI EN ISO 4210:2014, EN 15194:2018 e EN 17404:2022. Indeed they comply with DIR. CEE 2002/2024 LETTER H, about motor vehicles approval. Max speed 25 km/h.

Bottecchia Cicli s.r.l. si riserva la facoltà di apportare modifiche senza alcun obbligo di preavviso, avendo come politica la ricerca di continui miglioramenti qualitativi ed estetici, per cui non dà diritto a reclami e rimborsi di alcun genere. Bottecchia è un marchio registrato.

Bottecchia Cicli s.r.l. reserves the right to make modifications without any obligation to give prior notice, in line with its policy of continuous improvement in terms of quality and appearance, which therefore does not give right of any kind to make claims or ask for reimbursement. Bottecchia is a trade mark.



# OTTAVIO BOTTECCHIA

Ottavio Bottecchia (San Martino di Colle Umberto, 1 agosto 1894 - Gemona del Friuli 15 giugno 1927) è un mito del ciclismo internazionale, entrato nella storia per essere stato il primo atleta italiano a vincere il Tour de France nel 1924, indossando la maglia gialla dalla prima all'ultima tappa, e a replicare la vittoria l'anno successivo. La sua storia è entrata nella leggenda, strabiliando le folle e stravolgendo il mondo del ciclismo in soli tre anni. Vinse la gara più dura del mondo fuori dai confini della patria, diventando un mito anche oltralpe. La storia incredibile di un instancabile lavoratore attaccato alla famiglia e alla terra, coraggioso eroe della Grande Guerra, che divenne uno dei più grandi campioni Italiani di tutti i tempi.

*Ottavio Bottecchia (San Martino di Colle Umberto, 1st August 1894 - Gemona del Friuli 15th June 1927) is a myth of international cycling, who entered into history for being the first Italian athlete to win the Tour de France in 1924, wearing the yellow jersey from the first to the last stage, and to replicate the victory the following year. His history has become legend, astounding the crowd and shaking the world of cycling in just three years. He won the toughest race of the world outside the borders of his homeland, becoming a myth also beyond the Alps. The incredible story of a tireless worker devoted to family and land, brave hero of the Great War, who became one of the greatest Italian champions of all time.*



# NUOVA SEDE NEW HEADQUARTER

Nel 2023, in seguito al disastroso incendio che ha colpito l'azienda a Settembre 2022, Bottecchia Cicli riparte nella nuova sede produttiva in provincia di Padova. Con 1000 mq di uffici, ed una superficie di 6000 mq dedicati alla produzione e stoccaggio, la nuova sede operativa punta a perfezionare tutti i processi produttivi e commerciali, anche grazie al miglioramento degli spazi e delle strutture a disposizione dei lavoratori. Tutta la progettazione, lo studio tecnico dei prodotti e il loro montaggio continuano ad essere gestiti internamente e unicamente dal personale Bottecchia nello stabilimento di Piove di Sacco.

*In 2023, following the disastrous fire that hit the company in September 2022, Bottecchia Cicli starts again in the new production site in the province of Padua. With 1000 square meters of offices and an area of 6000 square meters dedicated to production and stock, the new headquarters aims to perfect all production and commercial processes, also thanks to the improvement of the spaces and facilities available to workers. All the design, the technical study of the products and their assembly continue to be managed internally and exclusively by Bottecchia staff in the Piove di Sacco headquarter.*



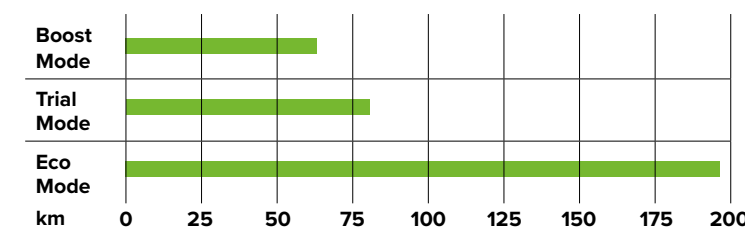
# SHIMANO MOTORS

Il motore EP8 è l'ultima evoluzione per e-bike di Shimano, progettata per dare la giusta potenza al momento giusto con un controllo totale e regolabile su misura delle proprie necessità. Con 2,6kg, il sistema EP8 pesa 300 grammi meno delle precedenti versioni. Si tratta di una delle unità motore più leggere e offre la massima potenza nella sua categoria. Le salite più ripide e i tracciati più impegnativi sono affrontabili con la massima fiducia grazie alla coppia massima aumentata a 85 Nm. EP8 assicura una potenza fluida e diretta per garantire di avere sempre il controllo totale mantenendo una sensazione di naturalezza. Grazie ai materiali a conduzione di calore a base di magnesio e all'involucro del motore completamente rinnovato, il sistema EP8 può gestire le temperature in aumento in salita, garantendovi di poter sfruttare la coppia massima più a lungo. È possibile scegliere tra 10 livelli di servoassistenza. 5 livelli di servoassistenza in partenza oppure si può selezionare la coppia massima più adeguata scegliendo tra tre modalità (Eco, Trail e/o Boost). Il display LCD da 1.6 pollici consente di accedere facilmente a tutte le principali informazioni, e di connettersi con Bluetooth con smartphone e tablet tramite le app E-Tube. L'interruttore di servoassistenza al manubrio permette di selezionare le modalità di assistenza, visualizzare le informazioni sul display e attivare la modalità Walk. Per rispondere al massimo alle esigenze del ciclista e rendere la pedalata più fluida è stato ridotto anche l'attrito del 36%, ottimizzando il meccanismo della frizione per dare maggiore reattività con un distacco della servoassistenza più fluido a velocità superiori a 25 km/h.

*The EP8 engine is Shimano's latest evolution for e-bikes, designed to deliver the right power at the right time with total and adjustable control tailored to your needs. At 2.6kg, the EP8 system weighs 300 grams less than previous versions. It is one of the lightest motor units and it offers the highest power in its class. The steepest climbs and the most demanding tracks can be tackled with the utmost confidence thanks to the maximum torque increased to 85 Nm. EP8 ensures smooth and direct power to ensure that you always have total control while maintaining a feeling of naturalness. Thanks to magnesium-based heat-conducting materials and completely revamped engine casing, the EP8 system can handle rising temperatures on the go, ensuring you can harness maximum torque for longer. It is possible to choose between 10 levels of power assistance. 5 levels of power assistance at the start or you can select the most suitable maximum torque by choosing between three modes (Eco, Trail and / or Boost). The 1.6-inch LCD display allows easy access to all the main information, and to connect with Bluetooth with smartphones and tablets via the E-Tube apps. The power assistance switch on the handlebar allows you to select assistance modes, view information on the display and activate Walk mode. To best meet the needs of the cyclist and make pedaling smoother, friction has also been reduced by 36%, optimizing the clutch mechanism to give greater reactivity with a smoother detachment of the power assistance at speeds above 25 km/h.*

## LIVELLI DI ASSISTENZA / Wh – MOTORE SHIMANO EP8

LEVELS ASSISTANCE / Wh – SHIMANO EP8 MOTOR

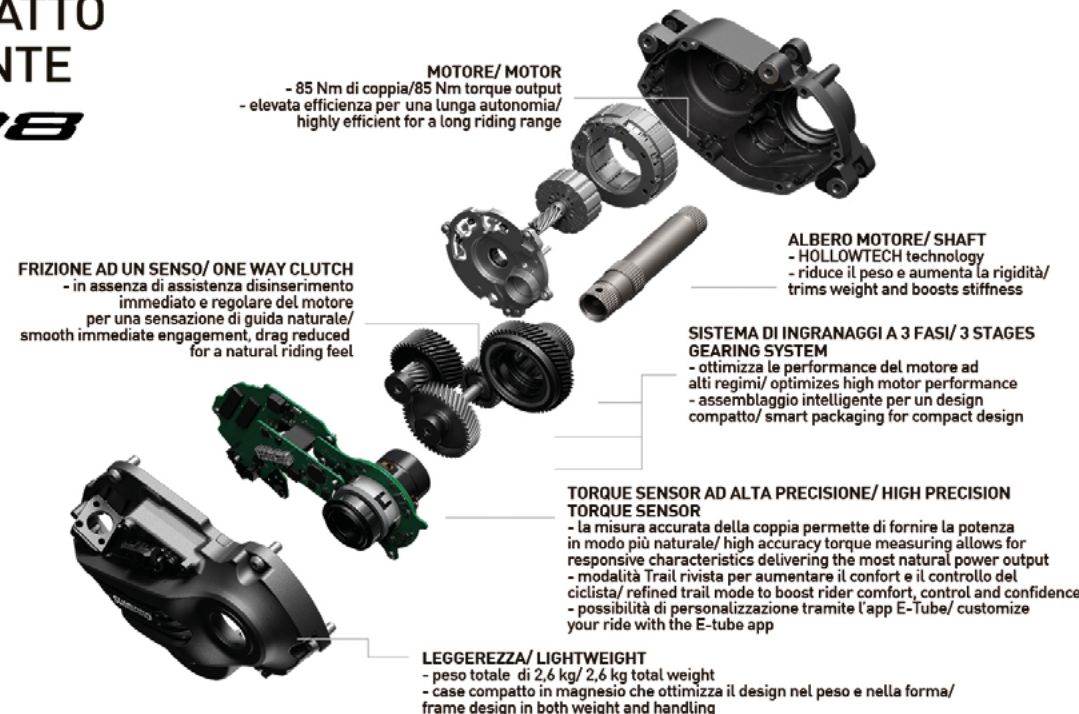


630 Wh



## SILENZIOSO COMPATTO POTENTE

### EP8



# FAZUA MOTORS

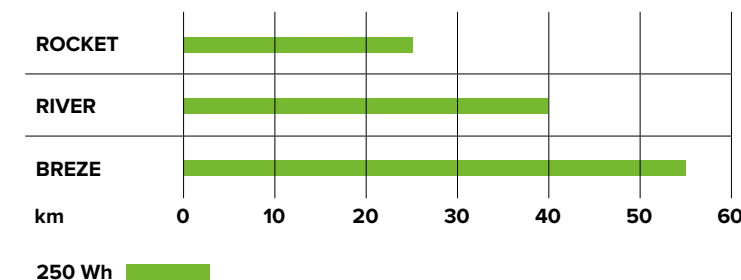


Con il sistema di guida Evation di FAZUA, i ciclisti ottengono il supporto solo quando ne hanno davvero bisogno. Quindi, ogni volta che si inizia un percorso o quando si affrontano passaggi in salita o quando si hanno venti contrari, il sistema da un supporto al ciclista. Un'ulteriore caratteristica ineguagliabile del sistema di assistenza Evation, oltre alla sua leggerezza e all'integrazione quasi invisibile all'interno del telaio, è l'eccezionale sensazione di guida naturale con supporto. Il blocco motore può essere aggiunto e rimosso con un clic e consente di passare rapidamente da una bici motorizzata ad una bici classica in qualsiasi momento.

*With the FAZUA Evation guide system, riders have assistance only when they need it the most. So whenever starting or when facing uphill passages or headwinds, the system smoothly supports the rider. A further unparalleled feature of the Evation ride system, besides its light weight and the almost invisible integration within the frame, is its exceptional natural riding feeling with support. The drivepack can be added and removed with one click and allows a quick switch from an e-bike to a normal one whenever you like.*

## LIVELLI DI ASSISTENZA / Wh – MOTORE FAZUA

LEVELS ASSISTANCE / Wh – FAZUA MOTOR



250 Wh



## MOVIMENTO CENTRALE

Trasmissione di potenza direttamente alla catena. Copia massima 60Nm. Peso 1.31 Kg

## BOTTOM BRACKET

Power transmission to your chain. Maximum torque 60 Nm. 1.31 Kg weight

## BLOCCO MOTORE

Supporto Pedelec - 25 Km/h 250W nominali - fino a 400W - Peso 1.92 Kg

## DRIVEPACK

Pedelec support - 25 Km/h Nominal 250W - up to 400W - 1.92 Kg weight

## BATTERIA SOSTITUIBILE

250Wh - fino a 55Km 36V - Peso 1,4 Kg

## REPLACEABLE BATTERY

250Wh - up to 55Km 36V - 1.4 Kg weight

## INTERFACCIA

Interfacce elettriche e meccaniche personalizzate dal motore  
**INTERFACE**  
Custom electrical and mechanical interfaces to the Drivepack

## CONNETTIVITÀ

Sensore di velocità e connettività CAN al telecomando e accessori opzionali

## CONNECTIVITY

Speedsensor and CAN connectivity to Remote and optional accessories

## MISURA DELLE PRESTAZIONI

Misurazione della coppia ogni lato e della cadenza

## PEDALS TRACKING

Double-side torque measurement and cadence tracking

## ASSE E CORONA

Interfaccia corona Isis per un'ampia compatibilità

## SHAFT & SPIDER

Isis interface and spider for wide chainring compatibility

OLI è il motore made in Italy prodotto dalla Oli e-bike System, azienda Italiana con oltre 30 anni di esperienza nel settore dei motori elettrici. Studiato per offrire un supporto in grado di affrontare agilmente diversi tipi di percorso, questo motore con potenza nominale di 250 Watt arriva a supportare il ciclista fino al 400% della potenza impiegata, posizionandosi al top della categoria. Progettato con sensore di coppia hi-tech di ultima generazione estremamente sensibile, si attiva con la sola pressione sul pedale indipendentemente dalla rotazione e in funzione della pressione esercitata sul pedale. Il supporto progressivo del motore, silenzioso anche al massimo livello, si adatta automaticamente alla situazione di marcia. Questo garantisce un controllo della trazione ottimale in tutte le marce e ne facilita la gestione offrendo la potenza in base alla richiesta del biker. La drive unit supporta inoltre un intervallo di frequenze di pedalata ancora più ampio, così che la guida risulta reattiva e grintosa, supportando l'utilizzatore in maniera naturale e dinamica.

## OLI SPORT ONE

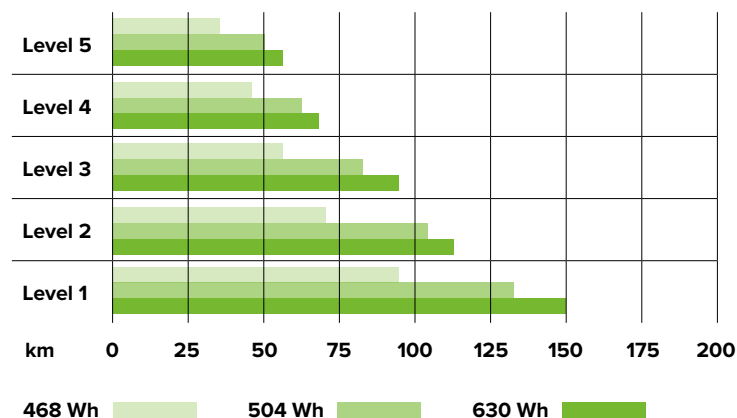
OLI SPORT ONE sviluppa una coppia di 58Nm per la versione trekking/urban, programmato per un supporto fluido ed equilibrato estremamente piacevole che assicura tutta la potenza necessaria con il minimo sforzo, adeguato per l'uso trekking e city. In questo caso l'autonomia rappresenta un punto focale dove i nostri ingegneri hanno riposto massima attenzione, per questo riducendo leggermente la coppia fornita e rendendo più fluida l'assistenza, sono riusciti ad ottenere migliori prestazioni. Questa versione infatti viene offerta sia con batteria da 630, che da 504 e 468 Wh.

OLI SPORT ONE develops a torque of 58Nm for trekking / urban items, designed to an extremely pleasant fluid and balanced support that ensures all the necessary power with minimum effort, suitable for trekking and city use. In this case, autonomy represents a focal point and our engineers have placed the max attention. By slightly reducing the torque provided and supplying a more fluid assistance, better performances are guaranteed. This version is offered with both 630, 504 and 468 Wh battery.

**3 ANNI DI GARANZIA SUL MOTORE**  
3 YEARS WARRANTY ON THE MOTOR

OLI is the made in Italy motor produced by Oli e-bike System, an Italian company with over 30 years of experience in the electric motor sector. Designed to offer a support that can face different types of routes, this motor with a nominal power of 250 Watts can support the cyclist up to 400% of the power used, positioning itself on the top of the category. Designed with an extremely sensitive latest generation hi-tech torque sensor, it is activated by simply pressing the pedal regardless the rotation and depending on the pressure on the pedal. The progressive engine support, silent even at the highest level, automatically adapts to the driving situation. This guarantees optimal traction control in all levels and offers power according to the rider's need. The drive unit also supports an even wider range of pedalling frequencies, so that riding is responsive and aggressive, supporting the rider in a natural and dynamic way.

### LIVELLI DI ASSISTENZA / Wh – MOTORE OLI SPORT ONE LEVELS ASSISTANCE / Wh – OLI MOTOR SPORT ONE



- **Potenza 250W** / Power 250W
- **Coppia 58 Nm** / 58 Nm torque
- **Avvio del sistema solo con pressione del pedale, nessuna rotazione** / System switches on by pushing the pedals, no rotation needed
- **Alimentazione del sistema 36V** / 36V power surge
- **Velocità max 25 km/h** / 25 km/h max speed
- **Sensori cadenza, coppia, velocità e di temperatura** / Frequency, torque, speed and temperature sensors
- **Livelli di potenza 5** / 5 assistance levels
- **Corone attacco BCD 104 30/44 T** / 104 BCD spyder 30/44 T
- **Standard perno ISIS drive** / Standard axle ISIS drive
- **Q-factor 178 mm** / 178 mm q-factor
- **Para catena o guida catena sistema proprietario, attacco diretto su motore** / Chain cover or chain guide specific system, direct connection to motor
- **Peso 3,3 kg** / 3.3 kg weight
- **Batterie disponibili 630/504/468 Wh** / Available batteries 630/504/468 Wh



BATTERIA 630 / BATTERY 630



BATTERIA 468 / BATTERY 468



BATTERIA 504 / BATTERY 504

## OLI SPORT PLUS

OLI SPORT PLUS sviluppa una coppia di 85 Nm e viene equipaggiato sui prodotti mountain/sport. Questa versione esprime tutta la potenza possibile per chi non vuole porsi limiti. L'assistenza stupisce fin dalla prima pedalata e si adatta perfettamente su qualsiasi percorso permettendo così all'utilizzatore di concentrarsi sulla guida offrendo sensazioni inimmaginabili. Con 5 livelli di potenza il sistema permette di gestire l'assistenza nel migliore dei modi garantendo prestazioni eccezionali per affrontare qualsiasi tipo di percorso.

OLI SPORT PLUS develops a torque of 85 Nm and is equipped on mountain / sport items. This version expresses all the possible power, for those people who don't want to limit themselves. The assistance amazes from the first pedal and perfectly adapts to any path, allowing the user to concentrate on riding, offering unimaginable sensations. 5 power levels system, it allows you to manage assistance in the best possible way, offering exceptional performance to face any type of path.

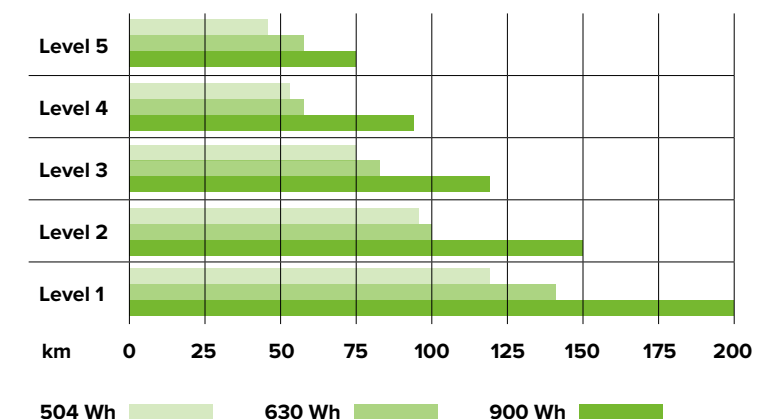
### INFINITY, LA NUOVA BATTERIA DA 900WH.

Il futuro è arrivato. Infinity è la nuova batteria da 900 Wh che assicura un'autonomia senza precedenti. Grazie alle celle di ultima generazione 21700, è possibile raggiungere una capacità maggiore senza aumentare lo spazio di ingombro. Questo permette di avere le dimensioni e il peso di una normale batteria che si integra perfettamente al telaio, ma una maggiore energia disponibile. Infinity permette di raggiungere un'autonomia reale oltre 200 km, assicurando prestazioni e divertimento di lunga durata.

### INFINITY, THE NEW 900WH BATTERY.

The future has arrived. Infinity is the new 900 Wh battery that ensures unprecedented battery life. Thanks to the latest generation 21700 cells, it is possible to reach a larger capacity without increasing the overall space. This allows you to have the size and weight of a normal battery that perfectly fits to the frame, but more energy available. Infinity allows you to reach a real range of more 200 km, ensuring long-lasting performance and fun.

### LIVELLI DI ASSISTENZA / Wh – MOTORE OLI SPORT PLUS LEVELS ASSISTANCE / Wh – OLI MOTOR SPORT PLUS



- **Potenza 250W** / Power 250W
- **Coppia 85 Nm** / 85 Nm torque
- **Avvio del sistema solo con pressione del pedale, nessuna rotazione** / System switches on by pushing the pedals, no rotation needed
- **Alimentazione del sistema 36V** / 36V power surge
- **Velocità max 25 km/h** / 25 km/h max speed
- **Sensori cadenza, coppia, velocità e di temperatura** / Frequency, torque, speed and temperature sensors
- **Livelli di potenza 5** / 5 assistance levels
- **Corone attacco BCD 104 30/44 T** / 104 BCD spyder 30/44 T
- **Standard perno ISIS drive** / Standard axle ISIS drive
- **Q-factor 178 mm** / 178 mm q-factor
- **Para catena o guida catena sistema proprietario, attacco diretto su motore** / Chain cover or chain guide specific system, direct connection to motor
- **Peso 3,3 kg** / 3.3 kg weight
- **Batterie disponibili 900/630/504 Wh** / Available batteries 900/630/504 Wh

**3 ANNI DI GARANZIA SUL MOTORE**  
3 YEARS WARRANTY ON THE MOTOR



BATTERIA 900 / BATTERY 900



BATTERIA 630 / BATTERY 630



BATTERIA 504 / BATTERY 504

INFINITY  
900  
BATTERY CAPACITY WH

# REAR HUB MOTORS

Le e-bike Bottecchia BeGreen dedicate principalmente ad un uso city-urban vengono equipaggiate con motore integrato al mozzo sulla ruota posteriore. L'inserimento del motore sul mozzo permette di sviluppare una geometria del telaio più semplice e pulita, inoltre permette di equipaggiare con impianto elettrico anche le più compatte folding bikes. Comode e versatili queste e-bike permettono di muoversi agilmente in città tra il traffico urbano, ma sono perfette anche per le passeggiate nel tempo libero. Progettato per avere una bassa manutenzione, questo tipo di motore garantisce una guida intuitiva e affidabile, perfetta per superare brevi salite e raggiungere le tue destinazioni con una spinta in più.

*Bottecchia BeGreen e-bikes mainly dedicated to city-urban use are equipped with a motor integrated into the hub on the rear wheel. The insertion of the motor on the hub allows you to develop a simpler and cleaner frame geometry, and also allows you to equip with an electrical system even the most compact folding bikes. Comfortable and versatile, these e-bikes allow you to move easily in the urban traffic, but are also perfect for rides in your free time. Designed to be low maintenance, this type of engine provides intuitive and reliable driving, perfect for overcoming short climbs and reaching your destinations with an extra boost.*



Il motore al mozzo Rear HUB sviluppa una potenza di 250W e una coppia di 45 Nm in un peso contenuto di poco più di 3 kg. Compatto e versatile, non richiede particolari interventi di manutenzione ordinaria. Posto all'interno del mozzo posteriore, questo motore funziona con tecnologia Brushless, che mette in movimento la ruota grazie all'alimentazione della batteria, sfruttando la rotazione dei cuscinetti. Il motore basa la sua risposta e spinta sulla lettura di un sensore esterno di pedalata, che ne regola il funzionamento. Per questo la potenza e la coppia vengono erogate in maniera lineare, senza considerare la forza impressa sui pedali. Allo stesso modo il motore interrompe l'erogazione di potenza non appena si smette di pedalare.

*The Rear HUB motor has a power of 250W and a torque of 45 Nm in a weight of just over 3 kg. Compact and versatile, it does not require special routine maintenance. Placed inside the rear hub, this motor works with Brushless technology, which puts the wheel in motion thanks to the battery supply, taking advantage of the rotation of the bearings. The motor bases its response and push on the reading of an external pedaling sensor, which regulates its operation. This is why the power and torque are delivered in a linear manner, without considering the force imprinted on the pedals. In the same way the motor stops the power supply as soon as you stop pedaling.*

## BATTERIE / BATTERIES

Il motore al mozzo Rear HUB viene abbinato a batterie agli ioni di litio da 468, 504 e 522 Wh, tutte con celle LG/SAMSUNG/PANASONIC modello 18650. *The Rear HUB hub motor is combined with 468, 504 and 522 Wh lithium-ion batteries, all with LG/SAMSUNG/PANASONIC cells, 18650 model.*



La batteria da 504 Wh si installa e integra perfettamente sul tubo obliquo ed è ricaricabile attraverso il jack di ricarica sia quando montata sulla bici, che una volta smontata dal telaio. Autonomia fino a 90 km in condizioni di percorso/ciclista ottimali.\*

*The 504 Wh battery is installed and perfectly integrated down tube and is rechargeable through the charging jack both when mounted on the bike, and once removed from the frame. Range up to 90 km in optimal route/cyclist conditions. \**

La batteria da 468 Wh è progettata nelle due versioni al porta pacchi e integrata al telaio. È ricaricabile attraverso il jack di ricarica sia quando montata sulla bici, che una volta smontata dal telaio. Autonomia fino a 80 km in condizioni di percorso/ciclista ottimali.\*

*The 468 Wh battery is designed in the two versions on the carrier and integrated in the frame. It is rechargeable through the charging jack both when mounted on the bike, and once removed from the frame. Range up to 80 km in optimal route/cyclist conditions. \**

La batteria da 504 Wh si installa lungo il tubo sella e sviluppa un'energia di 36 V per 14 Ah. Autonomia fino a 80 km in condizioni di percorso/ciclista ottimali.\*

*The 504 Wh battery is installed along the seat tube and develops an energy of 36 V for 14 Ah. Range up to 80 km in optimal route/cyclist conditions. \**

\* Le autonomie sono sempre da intendersi in condizioni di terreno pianeggiante ed ottimale con una velocità costante di 15 km/h, mezzo in buone condizioni e peso del ciclista inferiore ai 70 kg.  
\* Autonomies are always to be understood in flat and optimal ground conditions with a constant speed of 15 km/h, bike in good condition and weight of the cyclist less than 70 kg.

## DISPLAY



Il display LED prevede 3/5 livelli di assistenza più la modalità di camminata assistita a 6 km/h che agevola la partenza nei tratti in salita. Il display multifunzione permette di regolare il livello di assistenza, l'accensione e lo spegnimento delle luci e di verificare il livello di carica della batteria.

*The LED display provides 3/5 levels of assistance plus the 6 km/h assisted walking mode that facilitates the start in the uphill sections. The multifunction display allows you to adjust the level of assistance, the switching on and off of the light and to check the battery charge level.*

Il display LCD con comando integrato riunisce tutte le funzioni di controllo in un unico supporto. Lo schermo LCD retroilluminato mostra tutte le principali informazioni di guida, mentre la pulsantiera integrata permette di passare da una funzione all'altra: indicatore livello di batteria, indicazione di velocità, distanza di viaggio e distanza totale, tempo di viaggio, codici di errore e accensione/spegnimento luci.

*The LCD display with integrated control brings all control functions together in one device. The backlit LCD screen shows all the main driving information, while the integrated keypad allows you to switch from one function to another: battery level indicator, speed indication, travel distance and total distance, travel time, error codes and lights on/off.*



# E-ROAD E-GRAVEL E-CROSS

L'esperienza del Reparto Corse sulle bici da strada si unisce alla ricerca e innovazione tecnologica Be Green. La nostra linea dedicata alle e-road e e-gravel, è progettata per eliminare i limiti delle bici muscolari e raggiungere nuovi orizzonti grazie ad una nuova esperienza di guida. Le lunghe pedalate e le ripide salite non sono più un problema grazie ai sistemi intelligenti di servo assistenza che permettono di ampliare i percorsi e godersi il panorama, minimizzando lo sforzo e massimizzando le performance.

Motori sempre più silenziosi e compatti, e batterie sempre più performanti sono al servizio del ciclista che può personalizzare lo stile di guida a seconda delle esigenze, scegliendo il livello di assistenza elettrica desiderato. Scopri questi incredibili mezzi che garantiscono le stesse sensazioni di una bici tradizionale ma con prestazioni potenziate.

---

*The experience of the Reparto Corse on road bikes is combined with Be Green research and technological innovation. Our line dedicated to e-road and e-gravel, is designed to eliminate the limits of traditional bikes and reach new horizons thanks to a new riding experience. Long rides and steep climbs are no longer a problem thanks to the intelligent servo assistance systems that allow you to expand your routes and enjoy the view, minimizing effort and maximizing performance. More and more silent and compact engines, and ever more performing batteries are at the service of the cyclist who can customize the riding style according to needs, choosing the desired level of electric assistance. Discover these incredible bikes that guarantee the same sensations of traditional bikes but with enhanced performance.*

# BE90 PULSAR

**E-ROAD** Shimano Ultegra 22s DISK FAZUA

**C39 NERO GRIGIO**  
**C39 BLACK GREY**

COD. **BE90** 05 47 39  
 COD. **BE90** 05 50 39  
 COD. **BE90** 05 53 39  
 COD. **BE90** 05 55 39  
 COD. **BE90** 05 58 39



- TELAIO FRAME** E-Road CARBON thru axle integrated battery
- FORCELLA FORK** CARBON monoscocca UD-disco
- CAMBIO DERAILLEUR** Shimano Ultegra Disk 11s
- MOTORE MOTOR** Fazua 36V 250W guarnitura 34-50d/chainwheel 34-50t
- BATTERIA BATTERY** Fazua 36V 250Wh
- CASSETTA CASSETTE** Shimano Ultegra 11/30 11s
- FRENI BRAKES** Shimano Ultegra Disk
- RUOTE WHEELS** Fulcrum Racing 800 Disk
- COPERTURE TIRES** Vittoria Zaffiro 700x28
- MISURE SIZES** 47/50/53/55/58
- COLORI COLOURS** c39 Nero-grigio; c39 Black-gray
- PESO WEIGHT** Kg. 14,000

# BE89 PULSAR

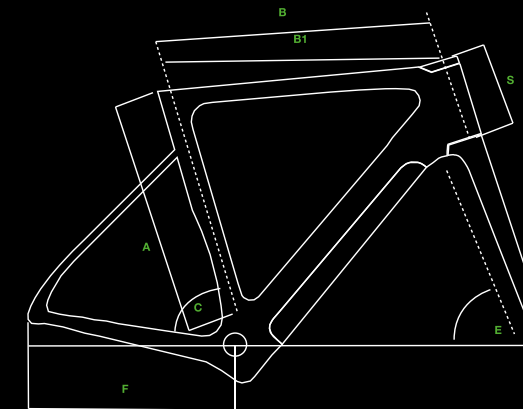
**E-CROSS** Shimano 105 mix 20s DISK FAZUA

**C39 NERO GRIGIO**  
**C39 BLACK GREY**

COD. **BE89** 06 47 39  
 COD. **BE89** 06 50 39  
 COD. **BE89** 06 53 39  
 COD. **BE89** 06 55 39  
 COD. **BE89** 06 58 39



- TELAIO FRAME** E-Road CARBON thru axle integrated battery
- FORCELLA FORK** CARBON monoscocca UD-disco
- CAMBIO DERAILLEUR** Shimano 105 Disk 10s
- MOTORE MOTOR** Fazua 36V 250W guarnitura 34-50d/chainwheel 34-50t
- BATTERIA BATTERY** Fazua 36V 250Wh
- CASSETTA CASSETTE** Shimano Tiagra 11/32 10s
- FRENI BRAKES** Shimano Disk MT 200
- RUOTE WHEELS** Raxe Comp 2 Disk-thru axle 15/12
- COPERTURE TIRES** Vittoria Zaffiro 700x28
- MISURE SIZES** 47/50/53/55/58
- COLORI COLOURS** c39 Nero-grigio; c39 Black-gray
- PESO WEIGHT** Kg. 13,900



SIZE	A	B1	C	E	F	S	STACK	REACH
47	470	520	74,5°	71,5°	415	130	531	370
50	500	525	74	72°	415	130	531	370
53	530	545	73,7°	72,5°	415	130	553	382
55	550	560	73°	73°	415	130	572	389
58	580	590	72,5°	73,5°	415	130	615	397



<b>TELAIO FRAME</b>	E-Road Alu thru axle Integrated battery
<b>FORCELLA FORK</b>	CARBON monoscocca UD-disco
<b>CAMBIO DERAILLEUR</b>	Sram Apex 11s
<b>MOTORE MOTOR</b>	OLI Sport PLUS 85Nm 36V 250W guarnitura 44d/chainwheel 44t
<b>BATTERIA BATTERY</b>	Green Way Li-Ion 36V 504Wh
<b>CASSETTA CASSETTE</b>	Sram Apex 11/42 11s
<b>FRENI BRAKES</b>	Sram Apex Disk
<b>RUOTE WHEELS</b>	Fulcrum Racing 800 Disk
<b>COPERTURE TIRES</b>	Vittoria Zaffiro 700x28
<b>MISURE SIZES</b>	44/48/52/56
<b>COLORI COLOURS</b>	cB4 Sabbia Opaco; cB4 Matt Sand
<b>PESO WEIGHT</b>	Kg. 19,900

<b>TELAIO FRAME</b>	E-Gravel Alu thru axle Integrated battery
<b>FORCELLA FORK</b>	CARBON monoscocca UD-disco
<b>ACAMBIO DERAILLEUR</b>	Sram Apex 11s
<b>MOTORE MOTOR</b>	OLI Sport PLUS 85Nm 36V 250W guarnitura 44d/chainwheel 44t
<b>BATTERIA BATTERY</b>	Green Way Li-Ion 36V 504Wh
<b>CASSETTA CASSETTE</b>	Sram Apex 11/42 11s
<b>FRENI BRAKES</b>	Sram Apex Disk
<b>RUOTE WHEELS</b>	Fulcrum Racing 800 Disk
<b>COPERTURE TIRES</b>	Veetireco CXV 700x40 Rail sport
<b>MISURE SIZES</b>	44/48/52/56
<b>COLORI COLOURS</b>	cB4 Sabbia Opaco; cB4 Matt Sand
<b>PESO WEIGHT</b>	Kg. 19,900

# BE85 MERAK GRAVEL

**E-GRAVEL** Sram APEX 11s DISK OLI 504 Wh

# BE85S MERAK ROAD

**E-ROAD** Sram APEX 11s DISK OLI 504 Wh

## CB4 SABBIA OPACO CB4 MATT SAND

COD. **BE85** 09 44 B4  
COD. **BE85** 09 48 B4  
COD. **BE85** 09 52 B4  
COD. **BE85** 09 56 B4

## CB4 SABBIA OPACO CB4 MATT SAND

COD. **BE85S** 09 44 B4  
COD. **BE85S** 09 48 B4  
COD. **BE85S** 09 52 B4  
COD. **BE85S** 09 56 B4



# BE84 MERAK CROSS

**E-CROSS** Sram SX 12s DISK OLI 504 Wh

**Veloce, comoda, inarrestabile. La tua E-GRAVEL.**

La E-GRAVEL MERAK è equipaggiata con motore OLI SPORT PLUS da 85 Nm. Le qualità di una gravel muscolare si uniscono alle capacità del sistema elettrico che potenziano le performance permettendoti di esplorare nuovi confini senza preoccuparti del percorso. MERAK è disponibile in tre diversi allestimenti, BE85 GRAVEL, BE85S ROAD, e BE84 CROSS. Scopri i dettagli dei diversi equipaggiamenti nella tabella degli allestimenti.

**Fast, comfortable, unstoppable. Your E-GRAVEL.**

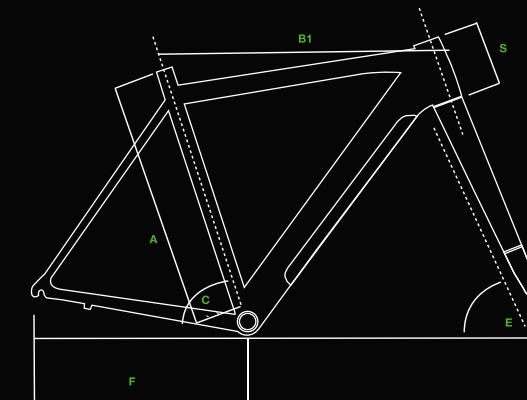
MERAK E-GRAVEL with 85Nm OLI SPORT PLUS engine does not allow for compromises. The qualities of a normal gravel combine with the capabilities of the electrical system that enhance performance allowing you to explore new boundaries without worrying about the path. MERAK is available in three different versions, BE85 GRAVEL, BE85S ROAD, and BE84 CROSS. Discover the details of the different equipment in the equipment table.



## CB4 SABBIA OPACO CB4 MATT SAND

COD. **BE84** 09 44 B4  
COD. **BE84** 09 48 B4  
COD. **BE84** 09 52 B4  
COD. **BE84** 09 56 B4

<b>TELAIO FRAME</b>	E-Cross Alu thru axle Integrated battery
<b>FORCELLA FORK</b>	CARBON monoscocca UD-disco
<b>CAMBIO DERAILLEUR</b>	Sram SX 12s
<b>MOTORE MOTOR</b>	OLI Sport PLUS 85Nm 36V 250W guarnitura 44d/chainwheel 44t
<b>BATTERIA BATTERY</b>	Green Way Li-Ion 36V 504Wh
<b>CASSETTA CASSETTE</b>	Sram SX 11/50 12s
<b>FRENI BRAKES</b>	Shimano Disk MT 200
<b>RUOTE WHEELS</b>	Raxe Comp 2 Disk-thru axle 15/12
<b>COPERTURE TIRES</b>	Veetireco CXV 700x40 Rail sport
<b>MISURE SIZES</b>	44/48/52/56
<b>COLORI COLOURS</b>	cB4 Sabbia Opaco; cB4 Matt Sand
<b>PESO WEIGHT</b>	Kg. 19,900



SIZE	A	B1	C	E	F	S
44	440	525	74,5°	70,5°	470	110
48	480	530	74°	71°	470	120
52	520	550	73,5°	71,5°	470	140
56	560	580	73°	72,5°	470	180



# E-MTB

La tecnologia dei nuovi motori elettrici si unisce al mondo del mountain biking amplificando il divertimento e le prestazioni sui diversi trail. Full e front di ultima generazione potenziati da sistemi di assistenza che danno vita a mezzi in grado di portarti più lontano, più a lungo. Grazie ai motori compatti e leggeri la sensazione di guida non risente in alcun modo della presenza del sistema elettrico, garantendo una pedalata naturale e fluida. Esplora nuovi confini e supera i tuoi limiti raggiungendo le performance dei biker più esperti con il tuo livello di training, senza rinunciare al divertimento.

---

*The technology of the new electric motors joins the world of mountain biking by amplifying the fun and performance on different trails. Full and front of the latest generation enhanced by assistance systems that give life to bikes that can take you further, longer. Thanks to the compact and light motors, the driving sensation is not affected in any way by the presence of the electrical system, guaranteeing a natural and fluid pedaling. Explore new boundaries and exceed your limits by reaching the performance of the most expert bikers with your level of training, without giving up the fun.*

# BE62 QUASAR EVO

E-FULL 29"/27,5" XTR/Deore 12s EP8 630Wh

C92 ANTRACITE ARANCIO  
C92 ANTHRACITE ORANGE

COD. BE62 10 41 92

COD. BE62 10 44 92

COD. BE62 10 47 92



## THE LATEST TECHNOLOGY

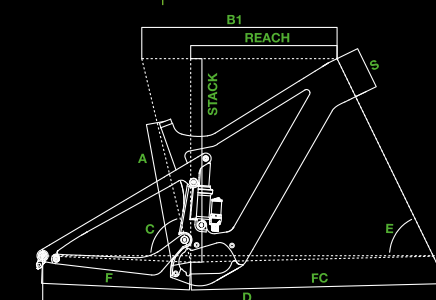
QUASAR EVO è la e-full suspension con nuovo telaio completamente in carbonio, cockpit full carbon integrato OME MR e tecnologia DPG che permette di regolare la geometria del telaio a seconda dell'utilizzo e del tipo di tracciato. In questo modo si può scegliere ad ogni uscita l'assetto ideale. Sistema elettrico Shimano EP8 e batteria da 630Wh per un divertimento a lunga durata.

## THE LATEST TECHNOLOGY

QUASAR EVO is the e-full suspension with new full carbon frame, full carbon integrated OME MR cockpit and DPG technology that allows you to adjust the geometry of the frame depending on the use and the type of track. You can choose at each ride the ideal set-up in this way. Shimano EP8 electric system and 630Wh battery for long lasting fun.



<b>TELAIO FRAME</b>	E-FULL 29"/27,5" CARBON thru axle travel 150 Integrated battery
<b>FORCELLA FORK</b>	Rock Shox 29" ZEB A2 Boost 170mm
<b>AMMORTIZZATORE REAR SHOX</b>	Rock Shox Deluxe ULT Tru LO
<b>CAMBIO DERAILLEUR</b>	Shimano XTR 12s
<b>MOTORE MOTOR</b>	Shimano EP8 36V 250W guarnitura 34d/chainwheel 34t
<b>BATTERIA BATTERY</b>	Shimano 36V 630Wh
<b>CASSETTA CASSETTE</b>	Shimano Deore 10/51 12s
<b>FRENI BRAKES</b>	Shimano Disk MT 520 DP
<b>REGGISELLA SEATPOST</b>	Telescopico 30,9mm Tranz-x
<b>RUOTE WHEELS</b>	DRC FRONT 29" Rear 27,5", thru axle 15/12
<b>COPERTURE TIRES</b>	Vittoria MTB 29x2,60 Martello-27,5X2,80 Martello TNT
<b>MISURE SIZES</b>	41/44/47
<b>COLORI COLOURS</b>	c92 Antracite arancio c92 Anthracite orange
<b>PESO WEIGHT</b>	Kg. 23,200



### POSIZIONE BASSA

SIZE	A	B1	S	E	C	F	FC	D	STACK	REACH
41	410	580	120	64°	76,5°	455	780	1234	616	432
44	440	610	120	64°	76,3°	455	808	1262	616	460
47	470	635	125	64°	76,1°	455	831	1286	621	481

### POSIZIONE ALTA

SIZE	A	B1	S	E	C	F	FC	D	STACK	REACH
41	410	578	120	64,6°	77,1°	453	780	1232	611	439
44	440	608	120	64,6°	76,9°	453	808	1260	611	466
47	470	633	125	64,6°	76,7°	453	831	1284	616	488



**POSIZIONE ALTA**

È da preferirsi per i percorsi tecnici, con tracciati stretti e più lenti.

**HIGH POSITION**

It is to be preferred for the technical paths, with narrow and slower tracks.



**POSIZIONE BASSA**

È da preferirsi per i percorsi più veloci, con tracciati ampi.

**LOW POSITION**

It is to be preferred for faster paths, with wide tracks.



**DOUBLE PERFORMANCE GEOMETRY**

La tecnologia DPG - Double Performance Geometry - permette di regolare la geometria del telaio a seconda del percorso e dello stile di guida. Grazie alla regolazione dell'attacco dell'ammortizzatore infatti, è possibile regolare rapidamente la geometria modificando gli angoli di sterzo, del tubo sella e l'altezza del movimento centrale. Questo permette di settare la bici per diverse esperienze di guida, a seconda che il percorso sia più lento e tecnico, o più veloce e scorrevole.

**DOUBLE PERFORMANCE GEOMETRY**

DPG technology - Double Performance Geometry - allows you to adjust the geometry of the frame depending on the path and style of guide. Thanks to the adjustment of the rear shock attack in fact, it is possible to quickly adjust the geometry by changing the angles of head tube, seat tube and bottom bracket height. This allows to set the bike for different riding experiences, both for slower and technical paths, and faster and smoother ones.



**O1E MR FULL CARBON INTEGRATED**

Il cockpit è il nuovo O1E MR full carbon integrato progettato per il mondo mountain bike racing. Attacco e piega sono integrati in un'unica struttura, compatibile con il montaggio interno dei cavi, progettata per migliorare la guidabilità. Peso 340 grammi. MISURE DISPONIBILI: 780X70

**O1E MR FULL CARBON INTEGRATED**

The cockpit is the new full carbon integrated O1E MR designed for the mountain bike racing world. Stem and handlebar are integrated into a single structure, compatible with internal cable routing, designed to improve driveability. Weight 340 grams. AVAILABLE SIZES: 780X70



**AGILE E PRECISA, PRONTA A TUTTO**

Il telaio full carbon con reach maggiorato ed escursione da 150 è disegnato per una guida aggressiva sui trail e prestazioni al top sia in salita che in discesa. La forcella Rock Shox ZEB con escursione da 170 e aste da 38mm in alluminio assicura una elevata stabilità e una forte sicurezza di tutto l'avantreno. La nuova QUASAR EVO unisce leggerezza e agilità ad una elevata escursione, abbattendo i limiti delle normali mtb da trail. La guidabilità stabile e precisa la rende efficace anche sui tracciati più tecnici, pur sempre restando una full versatile da all mountain pronta a tutto.

**AGILE AND PRECISE. READY FOR ANYTHING**

The full carbon frame with increased reach and 150 travel is designed for aggressive trail riding and top performance both on climbs and downhill. The Rock Shox ZEB fork with 170 excursion and 38mm aluminum rods ensures high stability and strong safety of the entire front. The new QUASAR EVO combines lightness and agility to a high excursion, lowering the limits of normal trail bikes. The stable and precise handling makes it effective even on the most technical tracks, always remaining a versatile all mountain full suspended, ready to everything.

**TELAIO  
FRAME**E-FULL 29"/27,5" Alu thru axle  
travel 130 Integrated battery**FORCELLA  
FORK**Rock Shox 29" 35 Silver Air RL  
150mm**AMMORTIZZATORE  
REAR SHOX**

Rock Shox Deluxe Sel LO

**CAMBIO  
DERAILLEUR**

Sram SX 12s

**MOTORE  
MOTOR**OLI Sport PLUS 85Nm 36V 250W  
guarnitura 32d/chainwheel 32t**BATTERIA  
BATTERY**

Green Way Li-Ion 36V 900Wh

**CASSETTA  
CASSETTE**

Sram SX 11/50 12s

**FRENI  
BRAKES**

Shimano Disk MT 420 DP

**REGGISILLA  
SEATPOST**

Telescopico 30,9mm Tranz-x

**RUOTE  
WHEELS**Raxe TL30 Front/29" TL40  
Rear/27,5", thru axle 15/12**COPERTURE  
TIRES**Vittoria/Veetireco MTB  
29x2,30/27,5x2,60**MISURE  
SIZES**

44/48

**COLORI  
COLOURS**c91 Antracite-Rosso,  
cB7 Nero-Sparkling glass opaco;  
c91 Anthracit-Red,  
cB7 Matt Black-sparkling glass**PESO  
WEIGHT**

Kg. 27,000

# BE38 AVOK

**E-FULL 29"/27,5" Sram SX 12s OLI 900Wh****CB7 NERO SPARKLING GLASS OPACO  
CB7 MATT BLACK SPARKLING GLASS**COD. **BE38** 09 44 B7  
COD. **BE38** 09 48 B7**IL FUTURO È ARRIVATO.**

AVOK è la E-FULL di ultima generazione equipaggiata con INFINITY, la batteria integrata da 900 Wh, che re interpreta l'idea di mountain bike elettrica bi ammortizzata. Più potenza, più chilometri, più terreno. Il motore OLI SPORT PLUS da 250W fornisce una trazione potente grazie alla coppia di 85Nm mentre la batteria da 900Wh permette di raggiungere un'autonomia reale fino ad oltre 200 km. Disponibile in due versioni: BE38 con cambio Sram SX, forcella RS 35 Silver Air da 150mm e ammortizzatore RS Deluxe Select, e BE37 con cambio Shimano Deore, forcella Suntour XCR Air da 140mm e ammortizzatore Suntour Raidon Lo.



# BE37 AVOK

**E-FULL 29"/27,5" Shimano Deore 10s OLI 900Wh****C91 ANTRACITE ROSSO  
C91 ANTHRACITE RED**COD. **BE37** 09 44 91  
COD. **BE37** 09 48 91**THE FUTURE HAS ARRIVED.**

AVOK is the latest generation E-FULL equipped with INFINITY, the integrated 900 Wh battery, which reinterprets the idea of a fullsuspension electric mountain bike. More power, more kilometres, more terrain. The 250W OLI SPORT PLUS motor provides powerful traction thanks to the torque of 85Nm while the 900Wh battery allows you to reach a real range of more 200 km. Available in two versions: BE38 with Sram SX drivetrain, 150mm RS 35 Silver Air fork and RS Deluxe Select rear shock, and BE37 with Shimano Deore drivetrain, 140mm Suntour XCR Air fork and Suntour Raidon Lo shock.

**C91 ANTRACITE ROSSO  
C91 ANTHRACITE RED**COD. **BE38** 09 44 91  
COD. **BE38** 09 48 91**CB7 NERO SPARKLING GLASS OPACO  
CB7 MATT BLACK SPARKLING GLASS**COD. **BE37** 09 44 B7  
COD. **BE37** 09 48 B7**TELAIO  
FRAME**E-FULL 29"/27,5" Alu thru axle  
travel 130 Integrated battery**FORCELLA  
FORK**Suntour 29" XCR 34 Air Boost RL  
140mm**AMMORTIZZATORE  
REAR SHOCK**

Suntour Raidon LO

**CAMBIO  
DERAILLEUR**

Shimano Deore 10s

**MOTORE  
MOTOR**OLI Sport PLUS 85Nm 36V 250W  
guarnitura 32d/chainwheel 32t**BATTERIA  
BATTERY**

Green Way Li-Ion 36V 900Wh

**CASSETTA  
CASSETTE**

Shimano Deore 11/42 10s

**FRENI  
BRAKES**

Shimano Disk MT 420 DP

**REGGISILLA  
SEATPOST**

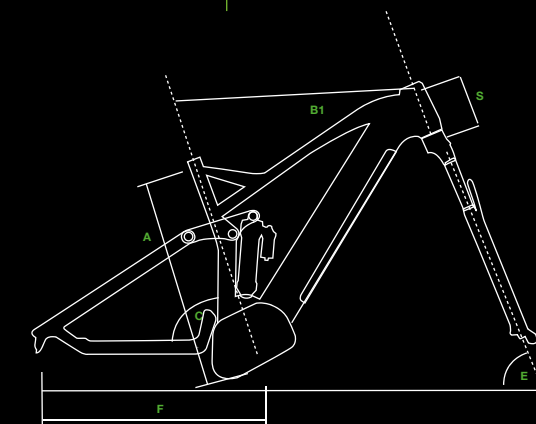
Telescopico 30,9mm Tranz-x

**RUOTE  
WHEELS**Raxe TL30 Front/29" TL40  
Rear/27,5", thru axle 15/12**COPERTURE  
TIRES**Vittoria/Veetireco MTB  
29x2,30/27,5x2,60**MISURE  
SIZES**

44/48

**COLORI  
COLOURS**c91 Antracite-Rosso;  
cB7 Nero-Sparkling glass opaco;  
c91 Anthracit-Red;  
cB7 Matt Black-sparkling glass**PESO  
WEIGHT**

Kg. 27,000



SIZE	A	B1	C	E	F	S
44	440	620	75°	67,5°	477	120
48	480	623	75°	67,5°	477	120

**TELAIO  
FRAME**

E-FULL 29"/27,5" Alu thru axle  
travel 130 Integrated battery

**FORCELLA  
FORK**

Rock shox 29" 35 silver RL Boost  
150mm

**AMMORTIZZATORE  
REAR SHOX**

Rock shox monarch RL

**CAMBIO  
DERAILLEUR**

Shimano Deore 11s/ Sram NX 11s

**MOTORE  
MOTOR**

OLI Sport PLUS 85Nm 36V 250W  
guarnitura 32d/chainwheel 32t

**BATTERIA  
BATTERY**

Green Way Li-Ion 36V 630Wh

**CASSETTA  
CASSETTE**

Shimano Deore 11/51 11s/Sram NX  
11/42 11s

**FRENI  
BRAKES**

Shimano Disk MT 410

**REGGISELLA  
SEATPOST**

Telescopico 30,9mm Tranz-x

**RUOTE  
WHEELS**

Raxe TL30 Front/29" TL40  
Rear/27,5", thru axle 15/12

**COPERTURE  
TIRES**

Vittoria/Veetireco MTB  
29x2,30/27,5x2,60

**MISURE  
SIZES**

44/48

**COLORI  
COLOURS**

cc81 Nero rosso,  
c93 Nero verde;  
C81 Black red,  
c93 Black green

**PESO  
WEIGHT**

Kg. 26,000

# BE36 EVO ELEKTRON

E-FULL 29"/27,5" Shimano Deore 11s / Sram NX 11s OLI 630 Wh

**C81 NERO ROSSO  
C81 BLACK RED**  
COD. BE36 07 44 81  
COD. BE36 07 48 81



**C93 NERO VERDE  
C93 BLACK GREEN**  
COD. BE36 07 44 93  
COD. BE36 07 48 93

# BE35 EVO ELEKTRON

E-FULL 29"/27,5" LTWOO 12s OLI 630 Wh

**C93 NERO VERDE  
C93 BLACK GREEN**  
COD. BE35 07 44 93 03  
COD. BE35 07 48 93 03



**C81 NERO ROSSO  
C81 BLACK RED**  
COD. BE35 07 44 81 03  
COD. BE35 07 48 81 03

**TELAIO  
FRAME**

E-FULL 29"/27,5" Alu thru axle  
travel 130 Integrated battery

**FORCELLA  
FORK**

Suntour 29" XCM 34 BOOST RL  
130mm axle 15mm

**AMMORTIZZATORE  
REAR SHOX**

Suntour Raidon LO

**CAMBIO  
DERAILLEUR**

LTWOO 12s

**MOTORE  
MOTOR**

OLI Sport PLUS 85Nm 36V 250W  
guarnitura 32d/chainwheel 32t

**BATTERIA  
BATTERY**

Green Way Li-Ion 36V 630Wh

**CASSETTA  
CASSETTE**

LTWOO 12s

**FRENI  
BRAKES**

Shimano Disk MT 200

**RUOTE  
WHEELS**

Raxe TL30 Front/29" TL40  
Rear/27,5", thru axle 15/12

**COPERTURE  
TIRES**

Vittoria/Veetireco MTB  
29x2,30/27,5x2,60

**MISURE  
SIZES**

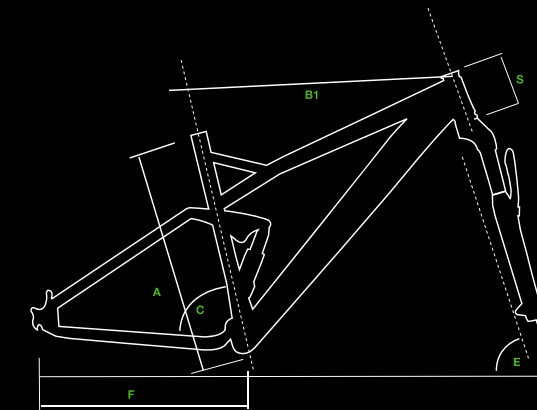
44/48

**COLORI  
COLOURS**

c81 Nero rosso,  
c93 Nero verde;  
C81 Black red,  
c93 Black green

**PESO  
WEIGHT**

Kg. 26,600



SIZE	A	B1	C	E	F	S
44	440	600	71"	67"	500	135
48	480	605	71"	67"	500	135

# BE55 HYDRON URBAN



E-MTB 29" Shimano Deore 10s OLI 900Wh

**C91 ANTRACITE ROSSO**  
**C91 ANTHRACITE RED**

COD. BE55 09 40 91

COD. BE55 09 44 91

COD. BE55 09 48 91

COD. BE55 09 52 91



## POTENZA E VERSATILITÀ, METTI IN MOTO L'AVVENTURA.

HYDRON URBAN è l'E-MTB di ultima generazione equipaggiata con la nuova batteria INFINITY da 900Wh, accessoriata per qualsiasi avventura. Questa mountain bike combina le capacità di una bici da trail e la versatilità di una trekking bike da escursionismo. Grazie alla straordinaria autonomia garantita dalla nuova batteria integrata, e al motore OLI da 85 Nm, il supporto elettrico permette di raggiungere nuove mete senza preoccuparsi del percorso.

## POWER AND VERSATILITY, GET THE ADVENTURE STARTED.

HYDRON URBAN is the latest generation E-MTB with the new 900Wh INFINITY battery, equipped for any adventure. This mountain bike combines the capabilities of a trail bike and the versatility of a trekking touring bike. Thanks to the extraordinary autonomy guaranteed by the new integrated battery, and to the 85 Nm OLI engine, the electric support allows you to reach new destinations without worrying about the route.

**C78 TITANIO OPACO**  
**C78 MATT TITANIUM**

COD. BE55 09 40 78

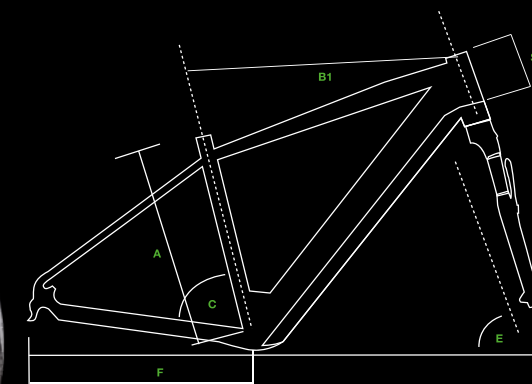
COD. BE55 09 44 78

COD. BE55 09 48 78

COD. BE55 09 52 78



<b>TELAIO FRAME</b>	E-MTB 29" Alu Integrated battery
<b>FORCELLA FORK</b>	Suntour XCM ATB DS RL 100mm
<b>CAMBIO DERAILLEUR</b>	Shimano Deore 10s
<b>MOTORE MOTOR</b>	OLI Sport PLUS 85Nm 36V 250W guarnitura 32d/chainwheel 32t
<b>BATTERIA BATTERY</b>	Green Way Li-Ion 36V 900Wh
<b>CASSETTA CASSETTE</b>	Shimano Deore 11/46 10s
<b>FRENI BRAKES</b>	Shimano Disk MT 200
<b>RUOTE WHEELS</b>	Raxe 29" Disk TL30 thru axle
<b>COPERTURE TIRES</b>	Schwalbe 29x2,40 supermoto
<b>MISURE SIZES</b>	40/44/48/52
<b>COLORI COLOURS</b>	c91 Antracite-Rosso, c78 Titanio Opaco, c91 Anthracit-Red, c78 Matt Titanium
<b>PESO WEIGHT</b>	Kg. 26,000
<b>ACCESSORI ACCESSORIES</b>	Porta pacchi, parafanghi, luci Carrier, mud guard, lights



SIZE	A	B1	C	E	F	S
40	400	600	75°	67,5°	485	145
44	440	600	75°	67,5°	485	145
48	480	620	75°	67,5°	485	145
52	520	640	75°	67,5°	485	145

# BE51 HYDRON



E-MTB 29" SRAM SX 12S OLI 900Wh

**C78 TITANIO OPACO**  
**C78 MATT TITANIUM**

COD. **BE51** 09 40 78  
COD. **BE51** 09 44 78  
COD. **BE51** 09 48 78  
COD. **BE51** 09 52 78



### PIÙ AUTONOMIA, PIÙ DIVERTIMENTO.

Se cerchi qualcosa in più di una semplice E-MTB, che possa darti un'assistenza intelligente, senza limiti di percorso hai trovato il mezzo giusto. Confortevole e dalla guidabilità assolutamente intuitiva, HYDRON offre prestazioni straordinarie. Grazie alla nuova batteria integrata INFINITY da 900 Wh, questa E-FRONT amplifica gli orizzonti e il divertimento in ogni uscita, assicurandoti una lunga percorrenza senza eguali. Disponibile in due versioni, BE51 e BE50 propongono la stessa componentistica elettrica, ma diverso equipaggiamento meccanico di gruppo cambio/freni e sospensioni.



**C91 ANTRACITE ROSSO**  
**C91 ANTHRACITE RED**

COD. **BE51** 09 40 91  
COD. **BE51** 09 44 91  
COD. **BE51** 09 48 91  
COD. **BE51** 09 52 91

# BE50 HYDRON



E-MTB 29" Shimano Deore 10s OLI 900Wh

**C91 ANTRACITE ROSSO**  
**C91 ANTHRACITE RED**

COD. **BE50** 09 40 91  
COD. **BE50** 09 44 91  
COD. **BE50** 09 48 91  
COD. **BE50** 09 52 91



### LONGER RANGE, LONGER ENTERTAINMENT.

If you are looking for something more than a simple E-MTB, which can give you intelligent assistance, with no route limits, you have found the right bike. Comfortable and with absolutely intuitive handling, HYDRON offers extraordinary performance. Thanks to the new integrated 900 Wh INFINITY battery, this E-FRONT expands the horizons and the fun in every ride, ensuring you a long distance without equal. Available in two versions, BE51 and BE50 offer the same electrical components, but different mechanical equipment for the drivetrain and suspensions.



**C78 TITANIO OPACO**  
**C78 MATT TITANIUM**

COD. **BE50** 09 40 78  
COD. **BE50** 09 44 78  
COD. **BE50** 09 48 78  
COD. **BE50** 09 52 78

**TELAIO**  
**FRAME**

E-MTB 29" Alu Integrated battery

**FORCELLA**  
**FORK**

Rock Shox Judy TK air RL 100mm

**CAMBIO**  
**DERAILLEUR**

Sram SX 12s

**MOTORE**  
**MOTOR**

OLI Sport PLUS 85Nm 36V 250W  
guarnitura 32d/chainwheel 32t

**BATTERIA**  
**BATTERY**

Green Way Li-Ion 36V 900Wh

**CASSETTA**  
**CASSETTE**

Sram SX 11/50 12s

**FRENI**  
**BRAKES**

Shimano Disk MT 200

**RUOTE**  
**WHEELS**

Raxe 29" Disk TL30 thru axle

**COPERTURE**  
**TIRES**

Vrb/Mitas MTB 29x2,30

**MISURE**  
**SIZES**

40/44/48/52

**COLORI**  
**COLOURS**

c91 Antracite-Rosso,  
c78 Titanio Opaco;  
c91 Anthracit-Red,  
c78 Matt Titanium

**PESO**  
**WEIGHT**

Kg. 24,500

**TELAIO**  
**FRAME**

E-MTB 29" Alu Integrated battery

**FORCELLA**  
**FORK**

Suntour X1 DS RL 100mm

**CAMBIO**  
**DERAILLEUR**

Shimano Deore 10s

**MOTORE**  
**MOTOR**

OLI Sport PLUS 85Nm 36V 250W  
guarnitura 32d/chainwheel 32t

**BATTERIA**  
**BATTERY**

Green Way Li-Ion 36V 900Wh

**CASSETTA**  
**CASSETTE**

Shimano Deore 10 s 11/42

**FRENI**  
**BRAKES**

Shimano Disk MT 200

**RUOTE**  
**WHEELS**

Raxe 29" Disk TL30, QR front,  
thru axle rear

**COPERTURE**  
**TIRES**

Vrb/Mitas MTB 29x2,30

**MISURE**  
**SIZES**

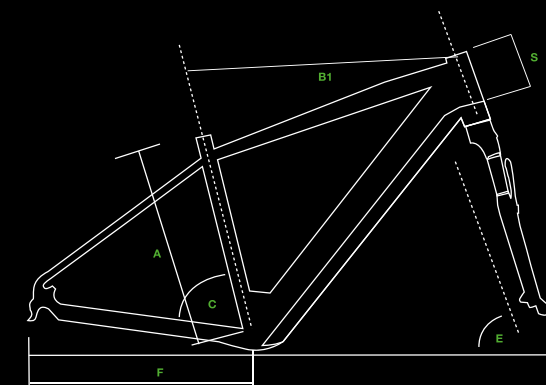
40/44/48/52

**COLORI**  
**COLOURS**

c91 Antracite-Rosso,  
c78 Titanio Opaco;  
c91 Anthracit-Red,  
c78 Matt Titanium

**PESO**  
**WEIGHT**

Kg. 24,500



SIZE	A	B1	C	E	F	S
40	400	600	75°	67,5°	485	145
44	440	600	75°	67,5°	485	145
48	480	620	75°	67,5°	485	145
52	520	640	75°	67,5°	485	145



# BE33 TEASER

E-MTB 29" Shimano Acera/Altus 8s OLI 630Wh

**CB6 NERO/ORO**  
**CB6 BLACK//GOLD**  
COD. BE33 09 40 B6  
COD. BE33 09 44 B6  
COD. BE33 09 48 B6  
COD. BE33 09 52 B6



**CB1 ROSSO NERO**  
**CB1 RED BLACK**  
COD. BE33 09 40 81  
COD. BE33 09 44 81  
COD. BE33 09 48 81  
COD. BE33 09 52 81



# BE33 TEASER URBAN

E-URBAN 29" Shimano Acera/Altus 8s OLI 630Wh

**CB1 ROSSO NERO**  
**CB1 RED BLACK**  
COD. BE33U 09 40 81  
COD. BE33U 09 44 81  
COD. BE33U 09 48 81  
COD. BE33U 09 52 81

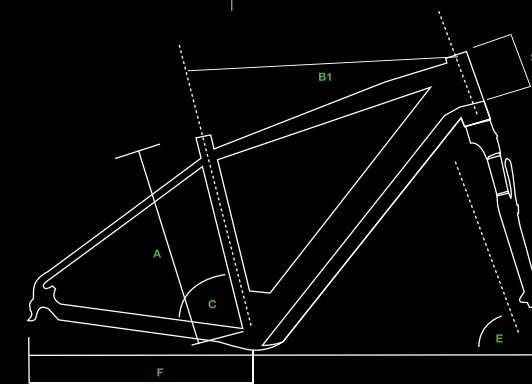


**CB6 NERO/ORO**  
**CB6 BLACK//GOLD**  
COD. BE33U 09 40 B6  
COD. BE33U 09 44 B6  
COD. BE33U 09 48 B6  
COD. BE33U 09 52 B6



- TELAIO FRAME** E-MTB 29 Alu Integrated battery
- FORCELLA FORK** Suntour X1 DS RL 100mm
- CAMBIO DERAILLEUR** Shimano Acera/Altus 8s
- MOTORE MOTOR** OLI Sport PLUS 85Nm 36V 250W guarnitura 32d/chainwheel 32t
- BATTERIA BATTERY** Green Way Li-Ion 36V 630Wh
- CASSETTA CASSETTE** Shimano 11/34 8s
- FRENI BRAKES** Shimano Disk MT 200
- RUOTE WHEELS** Raxe 29 Disk TL30 QR
- COPERTURE TIRES** VRB MTB 29x2,30
- MISURE SIZES** 40/44/48/52
- COLORI COLOURS** cB6 Nero-Oro, cB1 Rosso-Nero; cB6 Black-Gold, cB1 Red-Black
- PESO WEIGHT** Kg. 23,000

- TELAIO FRAME** E-MTB 29 Alu Integrated battery
- FORCELLA FORK** Suntour XCM 32 ATB ds RL
- CAMBIO DERAILLEUR** Shimano Acera/Altus 8s
- MOTORE MOTOR** OLI Sport PLUS 85Nm 36V 250W guarnitura 32d/chainwheel 32t
- BATTERIA BATTERY** Green Way Li-Ion 36V 630Wh
- CASSETTA CASSETTE** Shimano 11/34 8s
- FRENI BRAKES** Shimano Disk MT 200
- RUOTE WHEELS** Raxe 29 Disk TL30 QR
- COPERTURE TIRES** Schwalbe 29x2,40 supermoto
- MISURE SIZES** 40/44/48/52
- COLORI COLOURS** cB6 Nero-Oro, cB1 Rosso-Nero; cB6 Black-Gold, cB1 Red-Black
- PESO WEIGHT** Kg. 24,000
- ACCESSORI ACCESSORIES** Porta pacchi, parafanghi, luci Carrier, mud guard, lights



SIZE	A	B1	C	E	F	S
40	400	576	74"	70,5°	485	140
44	440	581	74"	70,5°	485	140
48	480	587	74"	70,5°	485	140
52	520	592	74"	70,5°	485	140



# E-TREKKING

Il tempo libero non conosce più confini con la linea di e-bike dedicate a trekking e city. Che tu voglia percorrere lunghi sentieri, fare escursioni o semplicemente muoverti in centro città qui troverai le bici adatte alle tue esigenze. Guida fluida, potenza regolabile e lunga autonomia permettono di coprire le lunghe distanze più velocemente, e di superare agilmente salite, pavimenti sconnessi e passaggi di vento contrario. Gli allestimenti comfort equipaggiati di serie consentono di spostarsi in tutta comodità e sicurezza, e si combinano alla perfezione con i sistemi elettrici intuitivi e smart, rendendo queste bici il mezzo perfetto per la tua mobilità ecologica.

---

*Leisure time has no more boundaries with the line of e-bikes dedicated to trekking and city. Whether you want to ride on long paths, make trips or simply move around the city centre, here you will find the bikes that suit your needs. Smooth driving, adjustable power and long range allow you to cover faster long distances, and easily overcome climbs, uneven floors and headwinds. The standard equipped comfort set-ups allow you to move around in comfort and safety, and it combines perfectly with intuitive and smart electrical systems, making these bikes the perfect vehicle for your ecological mobility.*

# BE28 CROSSOVER

E-TRK 28" Shimano Deore 10s OLI 900Wh



**CO2 NERO**  
**CO2 BLACK**  
COD. BE28 09 44 02  
COD. BE28 09 48 02  
COD. BE28 09 53 02



# BE27 CROSSOVER

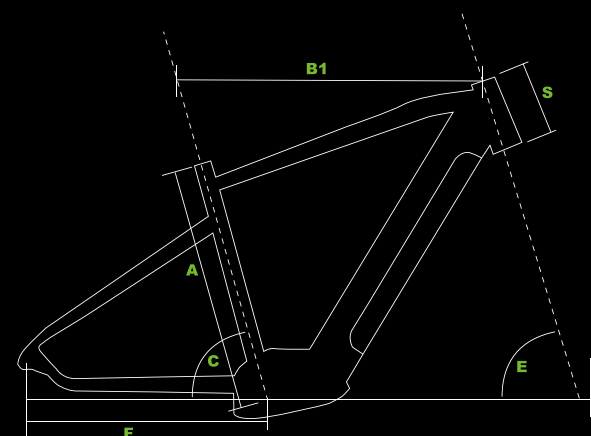
E-TRK 27,5" Shimano Deore 10s OLI 900Wh



**CO2 NERO**  
**CO2 BLACK**  
COD. BE27 09 44 02  
COD. BE27 09 48 02



- TELAIO FRAME** E-TRK 28" Alu Man Integrated battery
- FORCELLA FORK** Suntour XCM 32 ATB ds RL
- CAMBIO DERAILLEUR** Shimano Deore 10s
- MOTORE MOTOR** OLI Sport PLUS 85Nm 36V 250W guarnitura 38d/chainwheel 38t
- BATTERIA BATTERY** Green Way Li-Ion 36V 900Wh
- CASSETTA CASSETTE** Shimano 11/42 10s
- FRENI BRAKES** Shimano Disk MT 200
- RUOTE WHEELS** Alu 700 C TL30 doppia camera; Alu 700 C TL30 double wall
- COPERTURE TIRES** Schwalbe 29x2,40 supermoto
- MISURE SIZES** 44/48/53
- COLORI COLOURS** c02 Nero; c02 Black
- PESO WEIGHT** Kg. 27,500



SIZE	A	B1	C	E	F	S
44	440	606	74,5°	69,5°	490	145
48	480	610	74,5°	70°	490	145
53	530	620	74,5°	70,5°	490	165

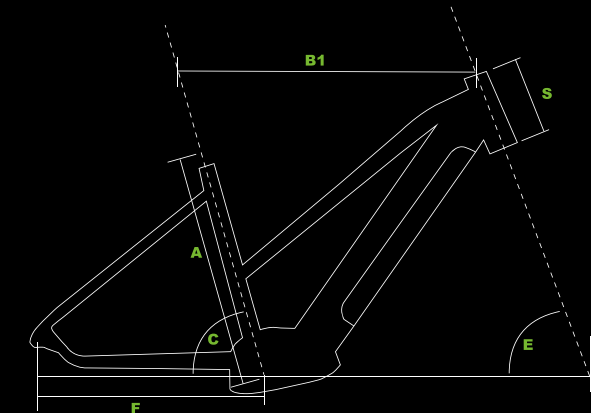
## CAMBIA LA TUA IDEA DI MOBILITÀ.

CROSSOVER è la nuova trekking bike a pedalata assistita con batteria INFINITY da 900Wh per le lunghe percorrenze. Il telaio in alluminio equipaggiato con accessori trekking, è completato dalla forcella ammortizzata da 80mm e cambio Shimano Deore a 10 velocità. Il motore OLI SPORT PLUS con la potenza nominale di 250 Watt offre una coppia di ben 85Nm che rende questa bici una super e-trekking bike dal comfort eccezionale. Disponibile nelle due versioni uomo e donna.

## CHANGE YOUR IDEA OF MOBILITY.

CROSSOVER is the new pedal assisted trekking bike with 900Wh INFINITY battery for long distances. The aluminum frame equipped with trekking accessories, is completed by the 80mm suspension fork and 10 speeds Shimano Deore rear derailleur. The OLI SPORT PLUS motor with the nominal power of 250 watts offers 85Nm torque that makes this bike a super e-trekking bike with exceptional comfort. Available in two versions for man and lady.

- TELAIO FRAME** E-TRK 27,5" Alu Lady Integrated battery
- FORCELLA FORK** Suntour XCM 32 ATB ds RL
- CAMBIO DERAILLEUR** Shimano Deore 10s
- MOTORE MOTOR** OLI Sport PLUS 85Nm 36V 250W guarnitura 38d/chainwheel 38t
- BATTERIA BATTERY** Green Way Li-Ion 36V 900Wh
- CASSETTA CASSETTE** Shimano 11/42 10s
- FRENI BRAKES** Shimano Disk MT 200
- RUOTE WHEELS** Alu 650 C TL30 doppia camera; Alu 650 C TL30 double wall
- COPERTURE TIRES** SCHWALBE 27.5X 2.40 SUPERMOTO
- MISURE SIZES** 44/48
- COLORI COLOURS** c02 Nero; c02 Black
- PESO WEIGHT** Kg. 27,500



SIZE	A	B1	C	E	F	S
44	440	620	75°	69°	470	165
48	480	620	75°	69°	470	165

# BE24 CAMBRIDGE

E-TRK 28" Shimano TX800 8s OLI 630Wh



**C40 BLU**  
**C40 BLUE**  
COD. BE24 09 44 40  
COD. BE24 09 48 40  
COD. BE24 09 53 40

# BE22 CAMBRIDGE

E-TRK 28" Shimano TX800 8s OLI 630Wh



**C40 BLU**  
**C40 BLUE**  
COD. BE22 09 44 40  
COD. BE22 09 48 40

**C72 TITANIO**  
**C72 TITANIUM**  
COD. BE22 09 44 72  
COD. BE22 09 48 72

## TELAIO FRAME

E-TRK 28" Alu Man Integrated battery

## FORCELLA FORK

Suntour NVX DS preload adjuster

## CAMBIO DERAILLEUR

Shimano TX800 8s

## MOTORE MOTOR

OLI ONE 58Nm 36V 250W guarnitura 38d/chainwheel 38t

## BATTERIA BATTERY

Green Way Li-Ion 36V 630Wh

## CASSETTA CASSETTE

Shimano 11/34 8s

## FRENI BRAKES

Shimano Disk MT 200

## RUOTE WHEELS

Alu 700 C doppia camera; Alu 700 C double wall

## COPERTURE TIRES

Veetireco 28x2,30 Speedster

## MISURE SIZES

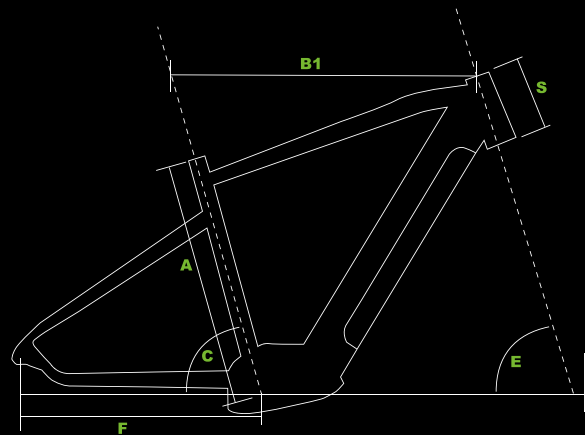
44/48/53

## COLORI COLOURS

c40 Blu;  
c40 Blue

## PESO WEIGHT

Kg. 26,500



SIZE	A	B1	C	E	F	S
44	440	580	74,5°	69,5°	481	165
48	480	600	74,5°	70°	481	165
53	530	620	74,5°	70,5°	481	165

## TELAIO FRAME

E-TRK 28" Alu Lady Integrated battery

## FORCELLA FORK

Suntour NVX DS preload adjuster

## CAMBIO DERAILLEUR

Shimano TX800 8s

## MOTORE MOTOR

OLI ONE 58Nm 36V 250W guarnitura 38d/chainwheel 38t

## BATTERIA BATTERY

Green Way Li-Ion 36V 630Wh

## CASSETTA CASSETTE

Shimano 11/34 8s

## FRENI BRAKES

Shimano Disk MT 200

## RUOTE WHEELS

Alu 700 C doppia camera; Alu 700 C double wall

## COPERTURE TIRES

Veetireco 28x2,30 Speedster

## MISURE SIZES

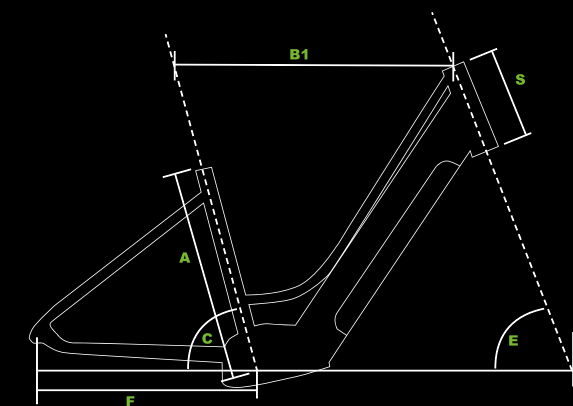
44/48

## COLORI COLOURS

c72 Titanio,  
c40 Blu;  
c72 Titanium,  
c40 Blue

## PESO WEIGHT

Kg. 26,500



SIZE	A	B1	C	E	F	S
44	440	607	75°	69°	480	200
48	480	608	75°	69°	480	200

# BE18 HOLLIWOOD

E-TRK 28" Shimano TX800 8s OLI 504Wh



**C72 TITANIO**  
**C72 TITANIUM**  
COD. BE18 09 44 72  
COD. BE18 09 48 72



**CA7 NERO SPARKLING GLASS**  
**CA7 BLACK SPARKLING GLASS**  
COD. BE18 09 44 A7  
COD. BE18 09 48 A7

# BE17

E-CITY 28" Shimano TX800 8s OLI 468Wh



**C78 ANTRACITE TITANIO OPACO**  
**C78 MATT ANTHRACITE TITANIUM**  
COD. BE17 08 44 78  
COD. BE17 08 48 78



**C97 ROSSO AMARANTO**  
**C97 AMARANTH RED**  
COD. BE17 08 44 97  
COD. BE17 08 48 97

## TELAIO FRAME

E-TRK 28" Alu Lady Wave  
Integrated battery

## FORCELLA FORK

Suntour NVX DS preload adjuster

## CAMBIO DERAILLEUR

Shimano TX800 8s

## MOTORE MOTOR

OLI ONE 58Nm 36V 250W  
guarnitura 38d/chainwheel 38t

## BATTERIA BATTERY

Green Way Li-Ion 36V 504Wh

## CASSETTA CASSETTE

Shimano 11/34 8s

## FRENI BRAKES

Shimano Disk MT 200

## RUOTE WHEELS

Alu 700 C doppia camera;  
Alu 700 C double wall

## COPERTURE TIRES

Veetireco 28x2,30 Speedster

## MISURE SIZES

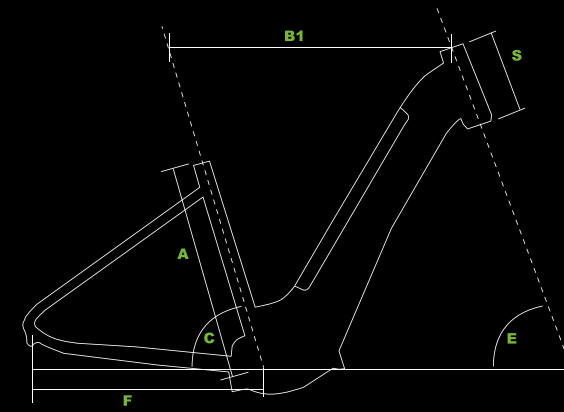
44/48

## COLORI COLOURS

c72 Titanio,  
cA7 Nero-Sparkling glass ;  
c72 Titanium,  
cA7 Black-Sparkling glass

## PESO WEIGHT

Kg. 25,500



SIZE	A	B1	C	E	F	S
44	440	594	73°	70,5°	485	170
48	480	594	73°	70,5°	485	170

## TELAIO FRAME

E-CITY 28" Alu Lady  
Integrated battery

## FORCELLA FORK

Zoom CH141d Alu disk

## CAMBIO DERAILLEUR

Shimano TX800 8s

## MOTORE MOTOR

OLI ONE 58Nm 36V 250W  
guarnitura 38d/chainwheel 38t

## BATTERIA BATTERY

Green Way Li-Ion 36V 468Wh

## CASSETTA CASSETTE

Shimano 11/34 8s

## FRENI BRAKES

Shimano Disk MT 200

## RUOTE WHEELS

Alu 700 C doppia camera;Alu 700  
C double wall

## COPERTURE TIRES

E-BIKE 700X45 con banda  
riflettente;  
E-BIKE 700X45 with reflective tires

## MISURE SIZES

44/48

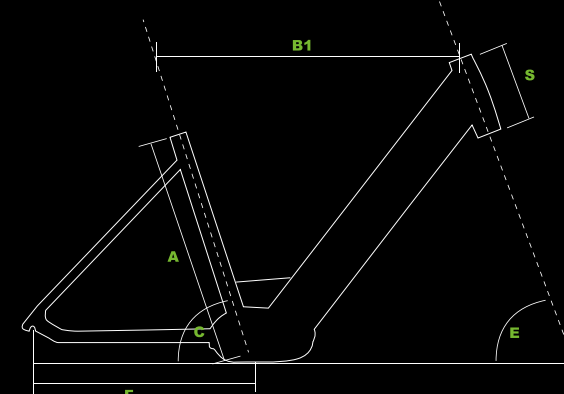
## COLORI COLOURS

c78 Antracite titanio opaco,  
c97 Rosso amaranto;  
c78 Matt Anthracite Titanium,  
c97 Amaranth red

## PESO WEIGHT

Kg. 26,300

Cestino non incluso  
Basket not included



SIZE	A	B1	C	E	F	S
44	440	625	72°	69°	455	170
48	480	635	72°	69°	455	170

# BE20 RICHMOND

E-TRK 28" Shimano TX800 8s 504wh



**C31 ANTRACITE**  
**C31 ANTHRACITE**  
 COD. BE20 09 44 31  
 COD. BE20 09 48 31



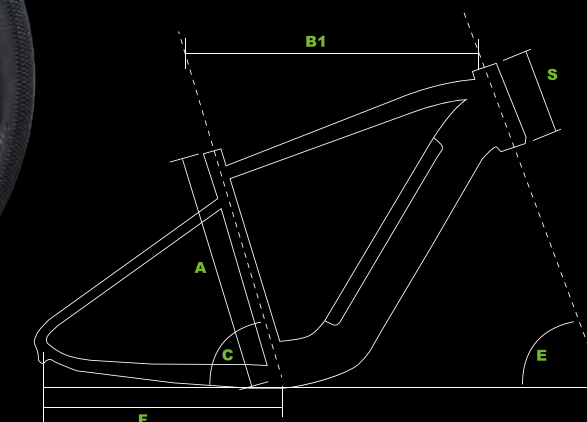
**C97 ROSSO AMARANTO**  
**C97 AMARANTH RED**  
 COD. BE20 09 44 97  
 COD. BE20 09 48 97

# BE16

E-CITY 28" Shimano TY500 7s 504wh



**CA7 NERO SPARKLING GLASS**  
**CA7 BLACK SPARKLING GLASS**  
 COD BE16 09 48 A7



SIZE	A	B1	C	E	F	S
48	480	632	72"	69"	470	170

## TELAIO FRAME

E-TRK 28" Alu Lady Wave  
 Integrated battery

## FORCELLA FORK

Zoom CH141d Alu disk

## CAMBIO DERAILLEUR

Shimano TX800 8s

## MOTORE MOTOR

Su ruota posteriore 36V 250W;  
 On rear wheel 36V 250W

## BATTERIA BATTERY

Green Way Li-Ion 36V 504Wh

## CASSETTA CASSETTE

Shimano 11/34 8s

## FRENI BRAKES

Mechanic Disk ProMax/Tektro

## RUOTE WHEELS

Alu 700 C doppia camera; Alu 700 C double wall

## COPERTURE TIRES

Mitas City Hopper 28x2.00/  
 Veetireco Speedster 28x2.30

## MISURE SIZES

44/48

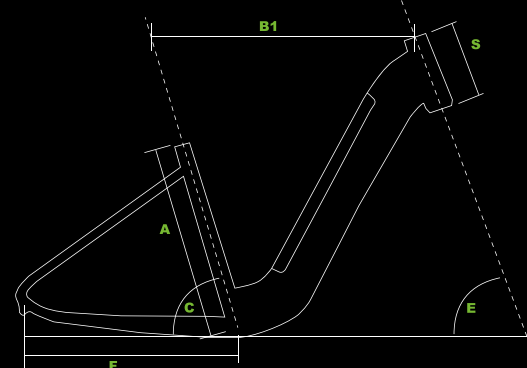
## COLORI COLOURS

c97 Rosso amaranto,  
 c31 Antracite;  
 c97 Amaranth red,  
 c31 Anthracite

## PESO WEIGHT

Kg. 24,000

Cestino non incluso  
 Basket not included



SIZE	A	B1	C	E	F	S
44	440	594	73"	70,5"	465	170
48	480	594	73"	70,5"	465	170

# BE15

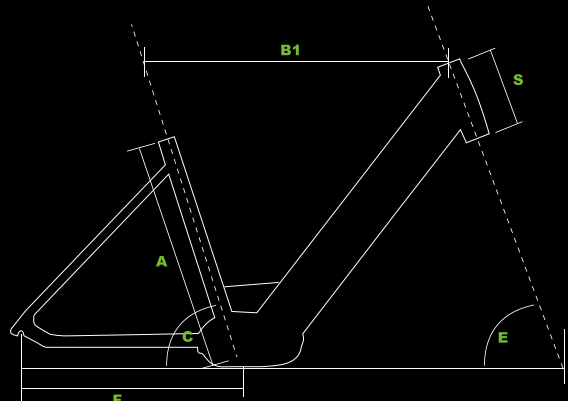
E-CITY 26" Shimano TY500 7s 468wh



C02 NERO ROSSO  
C02 BLACK RED  
COD. BE15 07 45 02

- TELAIO FRAME** E-CITY 26" Alu Lady integrated battery
- FORCELLA FORK** Zoom CH141d Alu disk
- CAMBIO DERAILLEUR** Shimano TY500 7s
- MOTORE MOTOR** Su ruota posteriore 36V 250W;  
On rear wheel 36V 250W
- BATTERIA BATTERY** Green Way Li-Ion 36V 468Wh
- CASSETTA CASSETTE** Shimano TZ500 14/28 7s
- FRENI BRAKES** Mechanic Disk ProMax/Tektro
- RUOTE WHEELS** Alu 26"X1.75 doppia camera;  
Alu 26"X1.75 double wall
- COPERTURE TIRES** Kenda E-bike 26X1.75
- MISURE SIZES** 45
- COLORI COLOURS** c02 Nero rosso,  
c02 Black red,
- PESO WEIGHT** Kg. 24,800

Cestino non incluso  
Basket not included



SIZE	A	B1	C	E	F	S
45	450	613	72"	71"	435	170

# BE11

E-CITY 26" Shimano TY21 6s 468wh



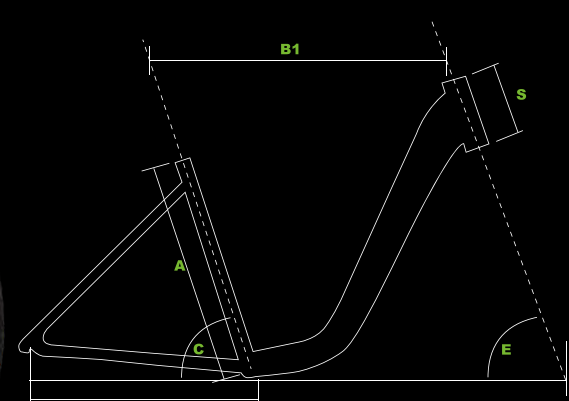
C02 NERO  
C02 BLACK  
COD. BE11 09 45 02



C05 AZZURRO  
C05 LIGHT BLUE  
COD. BE11 09 45 05

- TELAIO FRAME** E-CITY 26" Alu Lady monotube
- FORCELLA FORK** Zoom CH141d Alu disk
- CAMBIO DERAILLEUR** Shimano TY21 6s
- MOTORE MOTOR** Su ruota posteriore 36V 250W;on  
rear wheel 36V 250W
- BATTERIA BATTERY** Li-Ion 36V 468Wh carrier battery
- CASSETTA CASSETTE** Shimano TZ500 14/28 6s
- FRENI BRAKES** Mechanic Disk ProMax/Tektro
- RUOTE WHEELS** Alu 26"X1.75 doppia camera;  
Alu 26"X1.75 double wall
- COPERTURE TIRES** Kenda E-bike 26X1.75
- MISURE SIZES** 45
- COLORI COLOURS** c05 Azzurro,  
c02 Nero;  
c05 Light Blue,  
c02 Black
- PESO WEIGHT** Kg. 24,000

Cestino non incluso  
Basket not included



SIZE	A	B1	C	E	F	S
45	450	613	72"	71"	435	170

# BE01 PITBULL

E-FOLD PIT BULL 20" Shimano TY300 7s 504wh

C06 VERDE OPACO  
C06 MATT GREEN  
COD. BE01 09 20 06



C10 NERO OPACO  
C10 MATT BLACK  
COD. BE01 09 20 10



<b>TELAIO FRAME</b>	E-FOLD PIT BULL 20" FAT Alu 6061
<b>FORCELLA FORK</b>	RST FAT 20" Alu disk
<b>CAMBIO DERAILLEUR</b>	Shimano TY300 7s
<b>MOTORE MOTOR</b>	Su ruota posteriore 36V 250W; On rear wheel 36V 250W
<b>BATTERIA BATTERY</b>	Li-Ion 36V 522 Wh
<b>CASSETTA CASSETTE</b>	Shimano TZ500 14/28 7s
<b>FRENI BRAKES</b>	Mechanic Disk ProMax/Tektro
<b>RUOTE WHEELS</b>	Alu 20"X4" Fat
<b>COPERTURE TIRES</b>	Kenda 20X4,00
<b>MISURE SIZES</b>	44
<b>COLORI COLOURS</b>	c10 Nero opaco, c06 Verde opaco; c10 Matt black, c06 Matt green
<b>PESO WEIGHT</b>	Kg. 27,200





**Bottecchia Cicli s.r.l**

**SEDE LEGALE  
REGISTERED HEADQUARTER**

viale Enzo Ferrari, 15/17  
30014 Cavarzere  
Venezia - Italy

**SEDE OPERATIVA E AMMINISTRATIVA  
OPERATIONAL AND  
ADMINISTRATIVE HEADQUARTER**

via Polonia, 5  
35028 Piove di Sacco  
Padova - Italy  
Tel. +39 0426 311724  
[www.bottecchia.com](http://www.bottecchia.com)

**COMMERCIALE ITALIA**

[clienti@bottecchia.com](mailto:clienti@bottecchia.com)

**EXPORT SALES  
DEPARTMENT**

[sales@bottecchia.com](mailto:sales@bottecchia.com)

**PURCHASE  
DEPARTMENT**

[import@bottecchia.com](mailto:import@bottecchia.com)