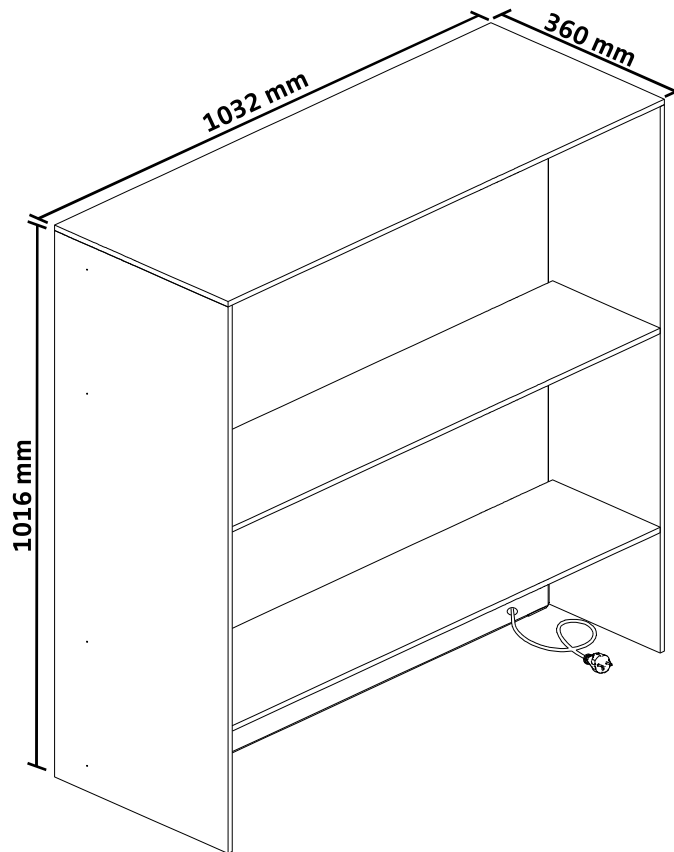


GO COUNTER L WHITE

Aufbauanleitung
User manual



SAFETY

Before the installation and use of the appliance, carefully read the supplied instructions. The manufacturer is not responsible for any injuries or damages that are the result of incorrect installation or usage. Always keep the instructions in a safe and accessible location for future reference. Assembly and installation should only be carried out by trained specialist personnel.

Please only use the delivered devices. Faulty wiring can cause damage. Do not install or use a damaged appliance.

Please consider that unauthorized modifications on the device are forbidden due to safety reasons!

Disconnect your system from the power supply before starting installation or maintenance work. Please make sure that it cannot be switched on again accidentally.

Do not expose the device to direct sunlight, moisture, extreme heat, hot light or strong magnetic fields. Keep proper ventilation around the unit and do not stack any object on it. Never operate the device without casing hood, with closed vent slots, at high temperatures, at high air moisture.

Connect the system only to an easily accessible socket located near the installation site. Always use a correctly installed shockproof socket.

To avoid tripping hazards, do not use extension cables and don't use multi-plug adapters.

Output current and output wattage must not exceed the rated values on the specifications.

Do not stare directly into the LEDs. Do not use devices which can strongly focus light for viewing the light beam. Do not use aggressive chemicals or abrasives for cleaning.

TIPS



VIDEO MANUAL

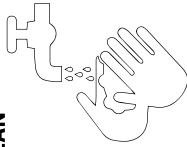
www.stw.at



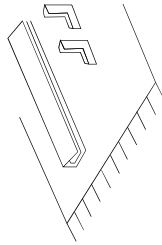
SUPPORT REQUEST

office@stw.at

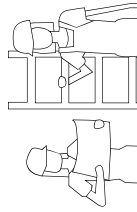
ASSEMBLY ONLY WITH CLEAN HANDS



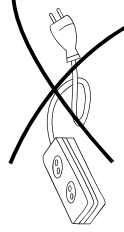
ONLY TO BE MOUNTED ON A CLEAN AND SOFT SURFACE



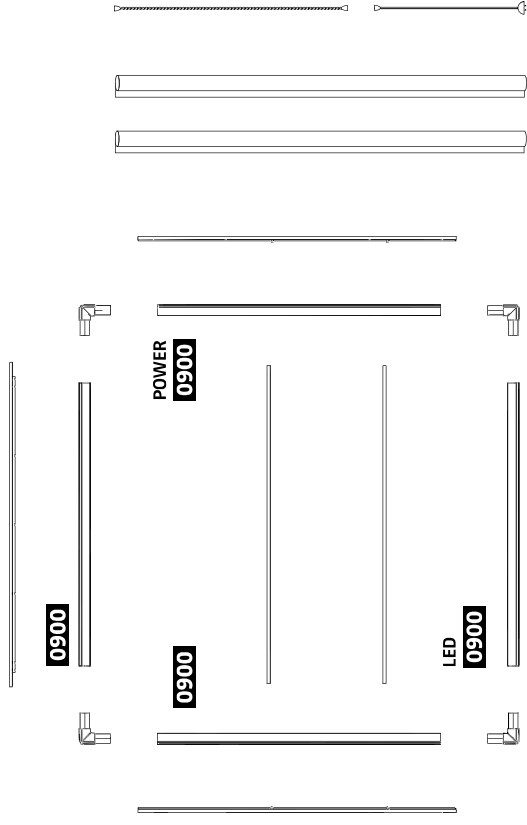
TWO PEOPLE ARE REQUIRED FOR THE ASSEMBLY.



ONLY CONNECT TO A NEARBY SOCKET. DO NOT USE EXTENSION CABLES.



COMPONENTS



0900 LED

- 1 x GO PROFILE 900
- 1 x GO LED Modul 24V

OPTIONAL

- 2 x GO PRINT Product

0900 POWER

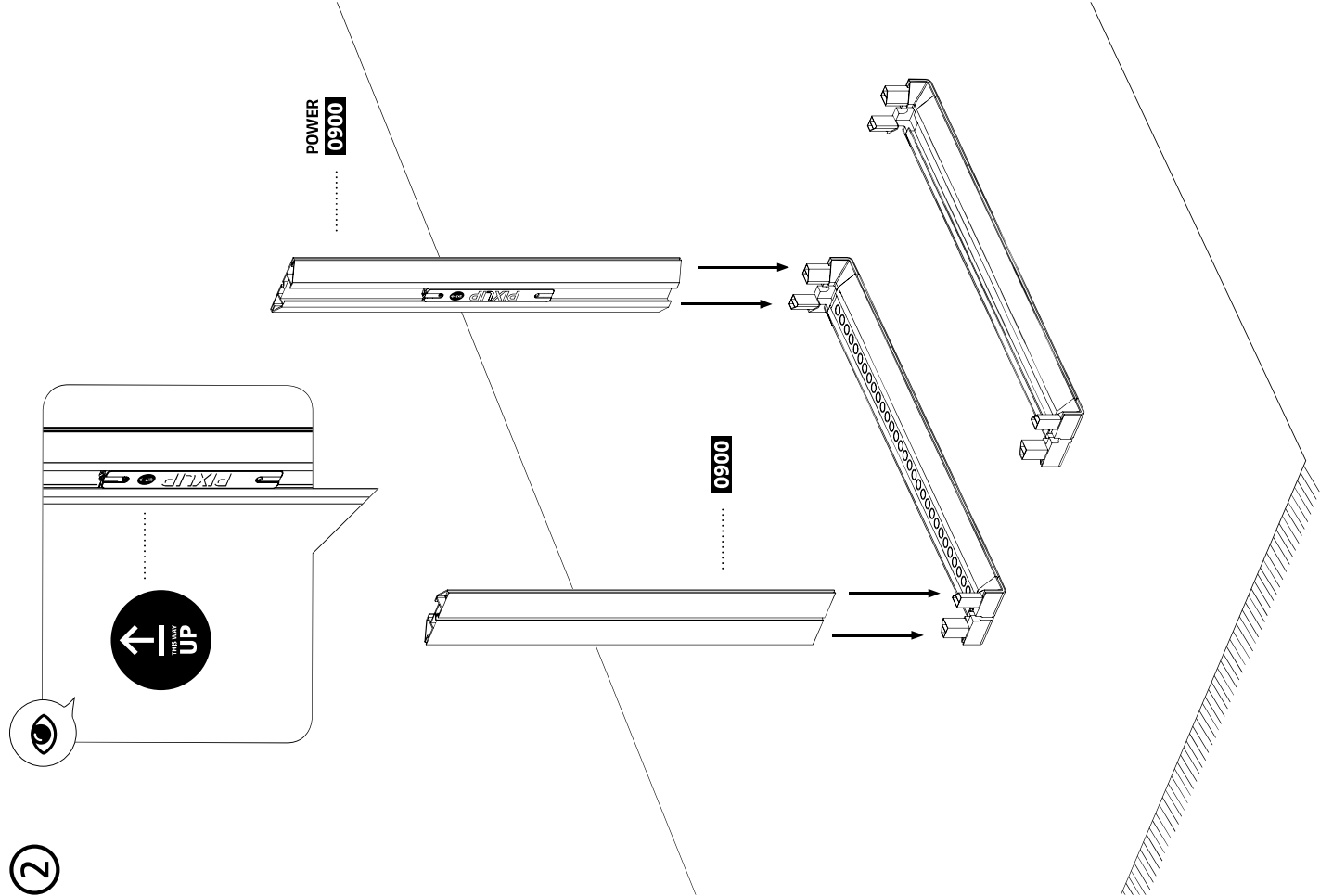
- 1 x GO PROFILE 900
- 1 x Power supply

OPTIONAL

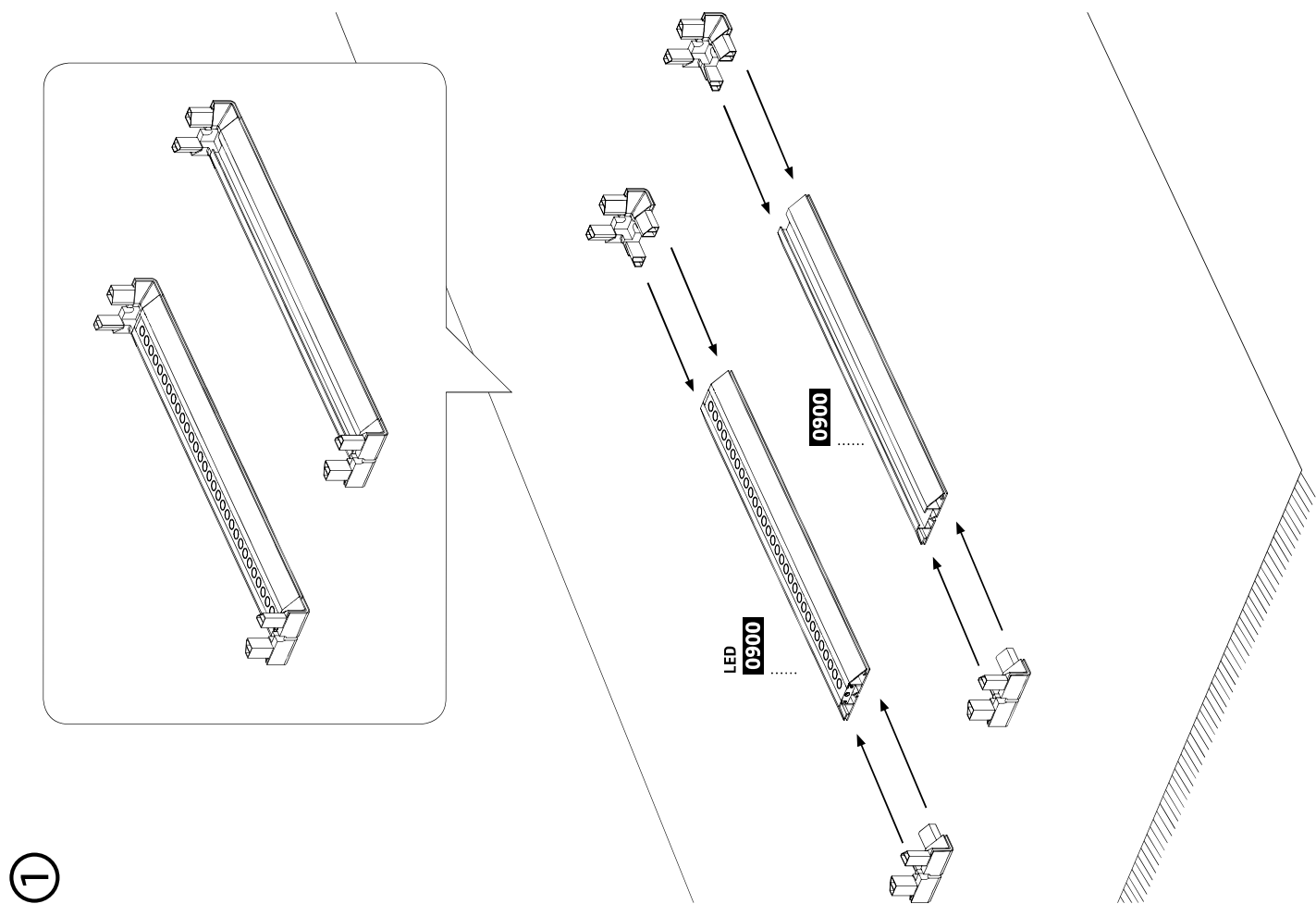
- 4 x Corner connector
- 1 x Spiral cable
- 1 x Power cable
- 8 x Print clip
- 2 x Shelf plate
- 1 x Table top L
- 2 x Side plate

0900

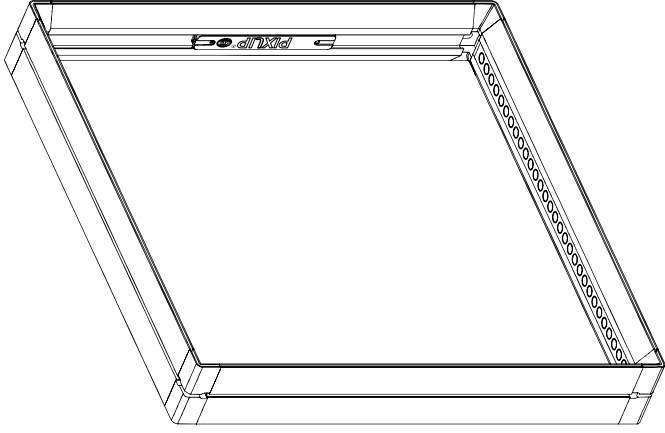
- 2 x GO PROFILE 900



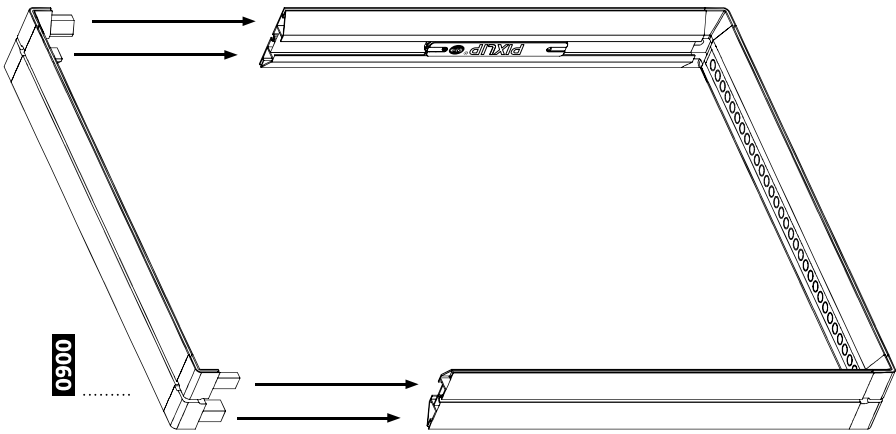
2



1



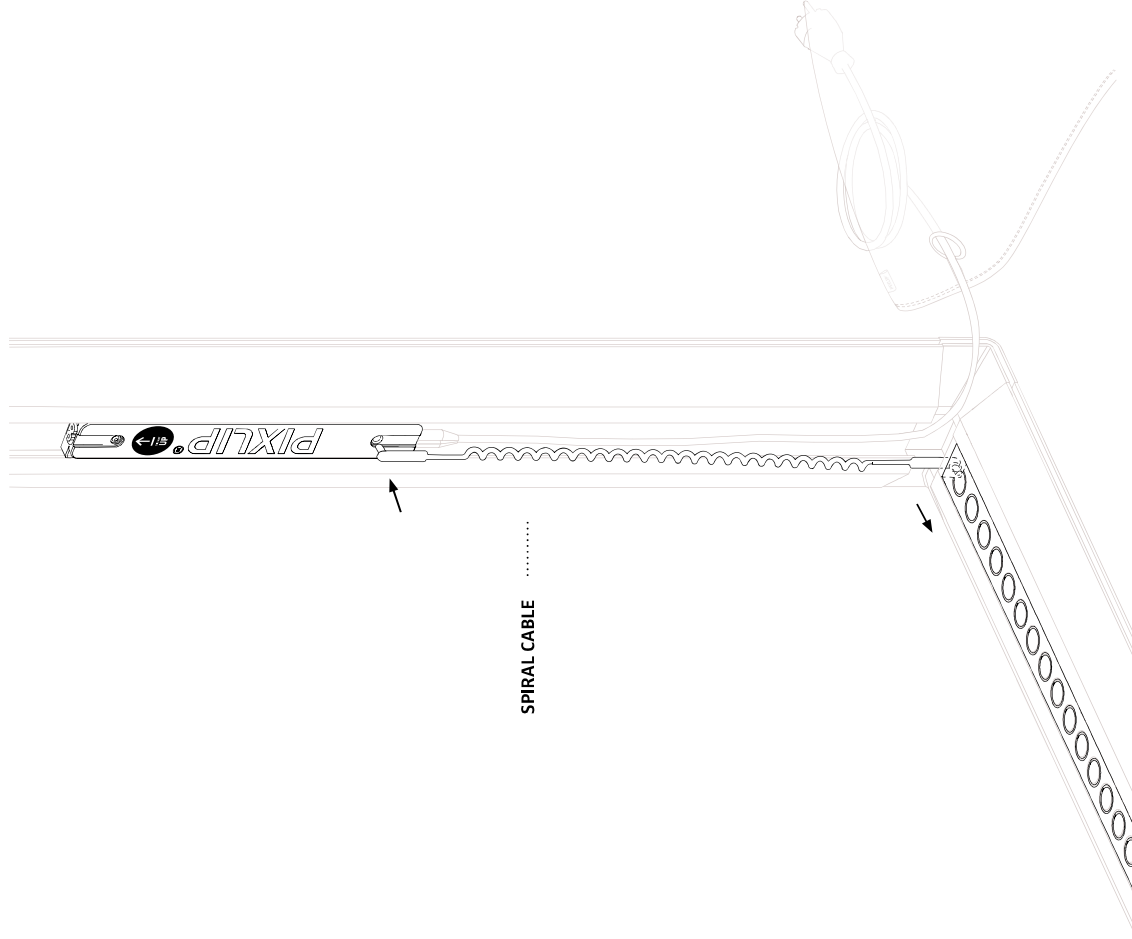
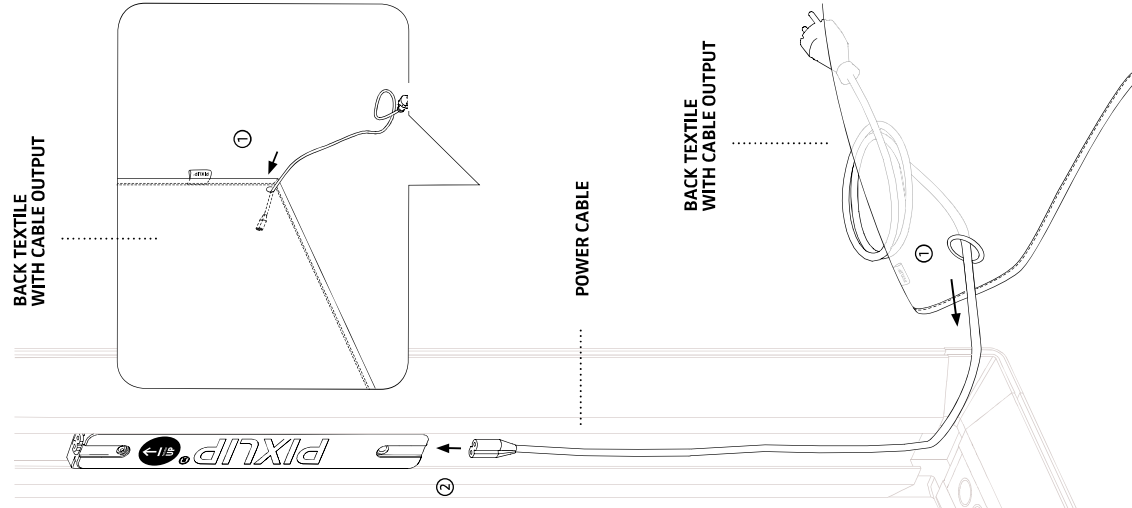
4



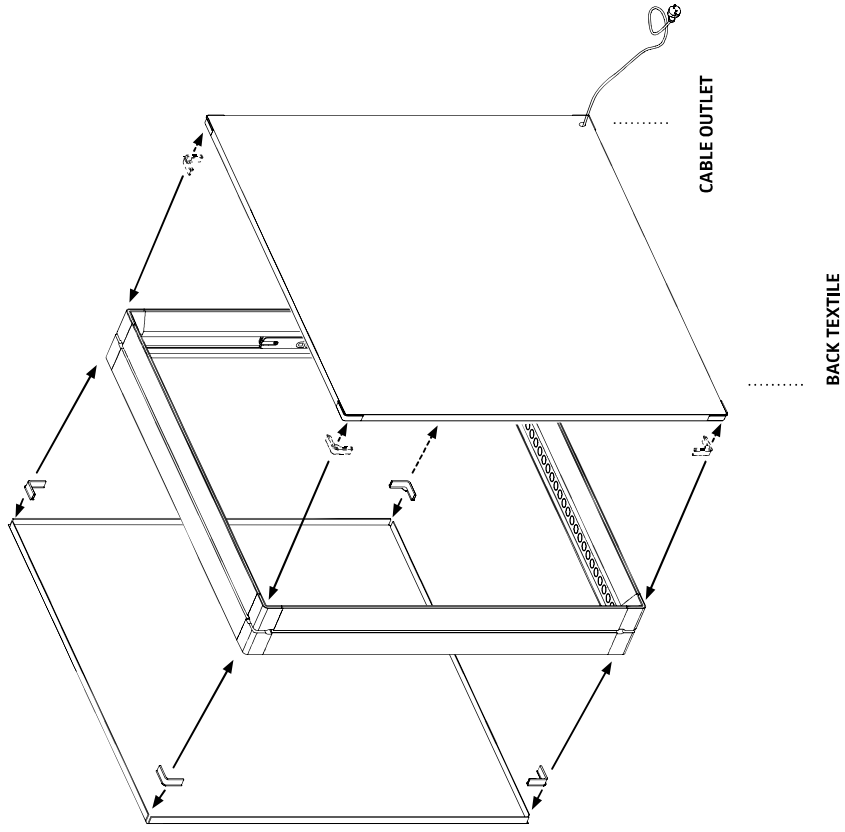
3

LED WIRING

①

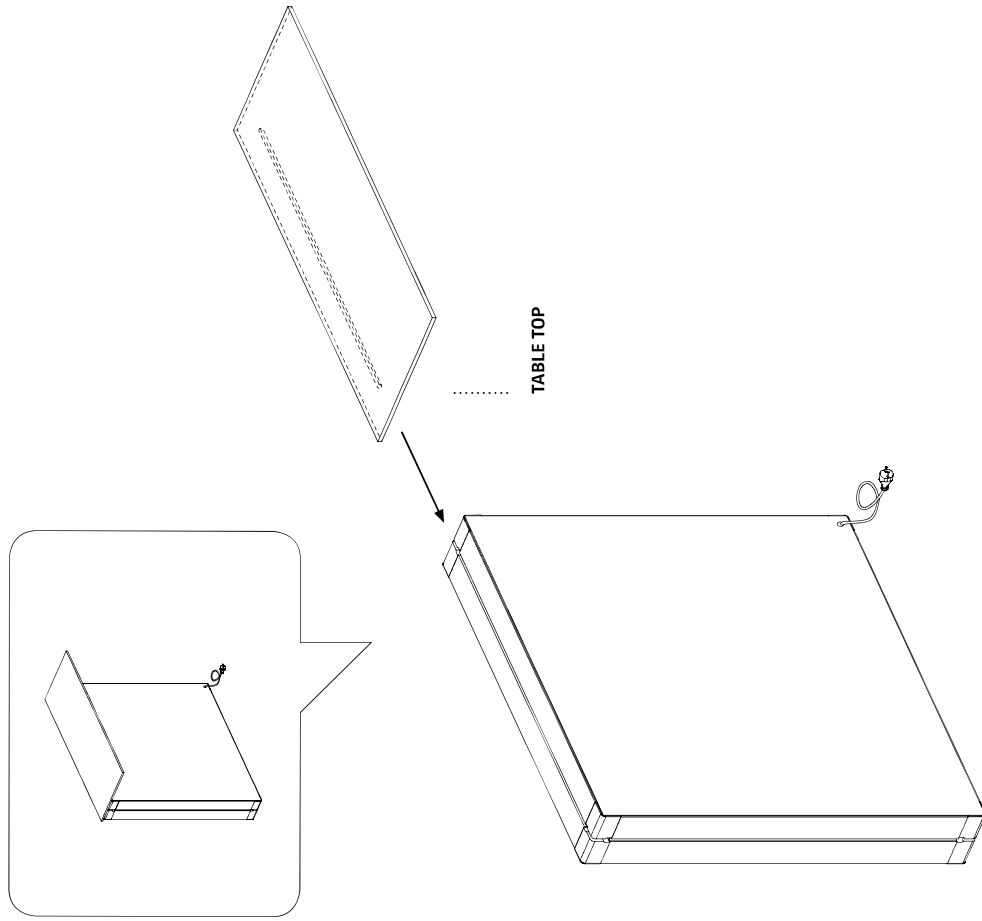
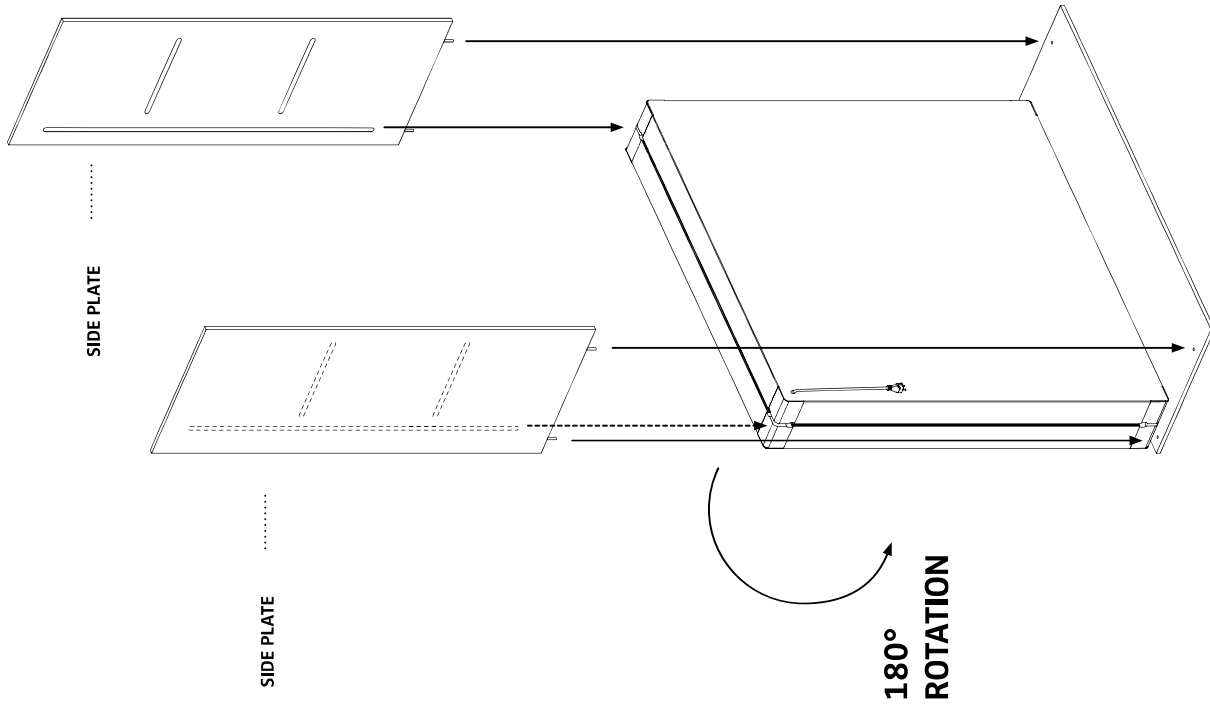


TEXTILE

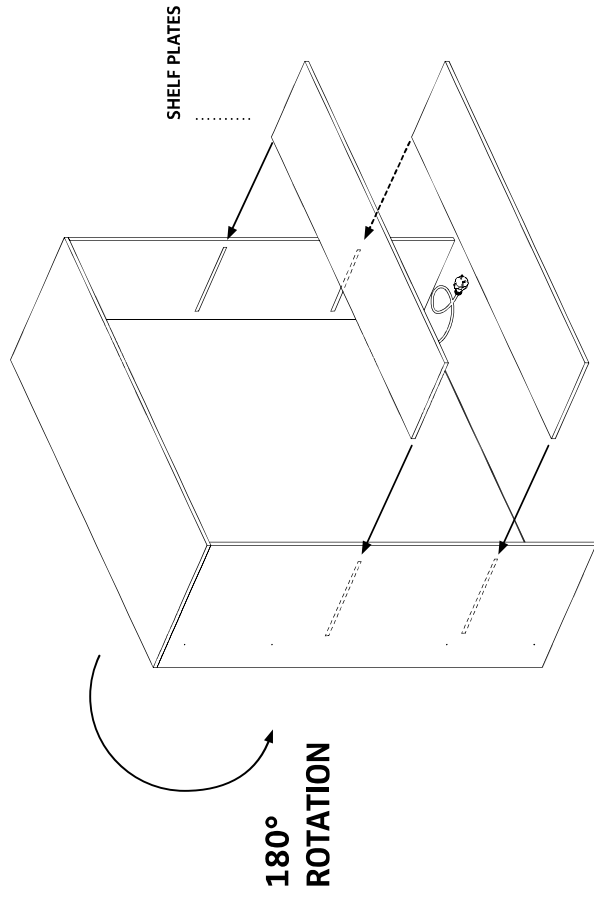


SHELF MOUNTING

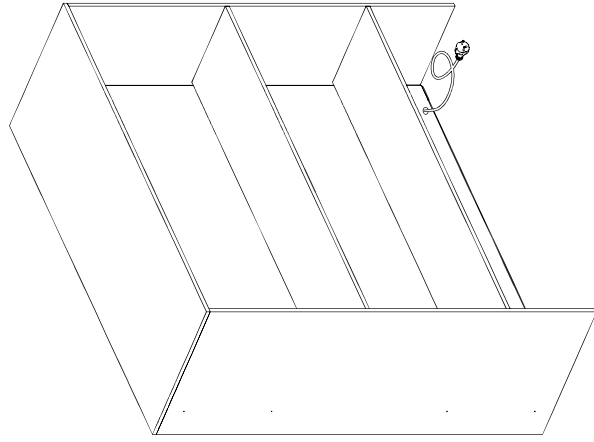
①

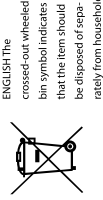


②



③





ENGLISH The crossed-out wheeled bin symbol indicates that the item should be disposed of separately from household waste. The item should be handled in accordance with local environmental regulations for waste disposal. By separating a marked item from household waste, you will help reduce the volume of waste sent to incinerators or land-fill and minimize any potential negative impact on human health and the environment.

DEUTSCH Das Symbol mit der durchgestrichenen Abfalltonne bedeutet, dass das Produkt getrennt vom Hausabfallabfall getrennt werden muss. Das Produkt muss dem örtlichen Entsorgungsschriften der Wiederverwertung zugeführt werden. Durch separate Entsorgung des Produkts trägt du zur Minderung des Verunreinigungs- oder Deponieabfalls bei und reduzierst eventuelle negative Auswirkungen auf die menschliche Gesundheit und die Umwelt.

FRANÇAIS Le pictogramme de la poubelle barrée indique que le produit doit être traité séparément. Il doit être recyclé conformément à la réglementation environnementale locale en matière de déchets. En triant les produits portant ce pictogramme, vous contribuez à réduire le volume des déchets incinérés ou enfouis, et à diminuer tout impact négatif sur la santé humaine et l'environnement.

NEDERLANDS Het symbool met de doorgestreepte vuilnisbak op wieltjes geeft aan dat het product gescheiden moet worden van het huishoudelijk afval moet worden aangeboden. Het product moet worden ingeleverd voor recycling in overeenstemming met de plaatselijke milieureguleringen voor afvalverwerking. Breng het naar de plaatselijke milieustraat. Door producten met dit symbool te scheiden van het huishoudelijk afval, help je de hoeveelheid afval naar verbrandingsovens of stortplaatsen te verminderen en eventuele negatieve invloeden op de volgezondheid en het milieu te minimaliseren.

DANSK Symbolet med den overkrydede affaldsspand på hjul angiver, at produktet skal bortsesseffes adskilt fra husholdningsaffald. Produktet skal indleveres til genbrug i henhold til den lokale miljølovgivning for bortskaffelse af affald. Ved at adskille produktet fra husholdningsaffald hjælper du med at reducere den mængde affald, der sendes til forbrænding eller på losseplads, og minimerer eventuelle negative indvirkninger på menneskers sundhed og miljøet.

ISLENSKA Tákmið með mynd af ruslitanu með krossi yfir þjótri að ekkí má farga vörum með vepjulegu heimilisorpi. Vorunni þarf að skila í endurnýtnu eins og öll gera við fyrir á hverjum stað fyrir sig. Með því að henda síkum vörum ekkí með vepjulegu heimilisorpi hjálpar þú til við að draga úr því magni af dugingni sem þarf að brenna eða nota sem landfyllingu og lágmark möguleg neikvæð áhrif á heilsi fólks og umhverfið.

PORTUGUESO Símbolo do caixote do lixo com o sinal de proibição indica que esse artigo deve ser separado dos resíduos domésticos convencionais. Deve ser entregue para reciclagem de acordo com as regulamentações ambientais locais para tratamento de resíduos. Ao separar um artigo assinalado dos resíduos domésticos, ajuda a reduzir o volume de resíduos enviados para os incineradores ou aterros, minimizando o potencial impacto negativo na saúde pública e no ambiente.

ROMANA Simbolul indică faptul că produsul trebuie să fie sortat separat de gunoai menajere. Produsul respectiv trebuie să fie predat pentru reciclare în conformitate cu reglementările locale cu privire la sortarea deșeurilor. Sortând în mod corect deșeurile, vei contribui la reducerea volumului de deșeurii ce urmează a fi arse sau trimise la depozitare în condiții de siguranță. Separarea produselor marcate cu acest simbol de gunoai ajută la minimizarea potențialului impact negativ asupra sănătății și mediului.

SLOVENSKY Symbol prekrúžnuteho kontajnera označuje, že tento výrobok musí byť zlikvidovaný oddelene od bežného domáceho odpadu. Výrobok by mal byť odovzdaný na recykliáciu v oddelených miestnych predpisoch pre nakladanie s odpadom. Oddelením označeného výrobku z komunálneho odpadu, pomôžete znížiť objem odpadu posielaného do spalovni alebo na skládku a minimalizovať prírodný negatívny dopad na ľudské zdravie a životné prostredie.

БЪЛГАРСКИ Символът със зачеркван кош за отпадък означава, че артикулат следва да се изхвърли отделно от брояните отпадъци. Артикулът трябва да бъде предаден за рециклиране в съответствие с местните правила за изхвърляне на отпадък. Като отделите обозначените артикули от брояните на падаците, вие ще намалите количествата отпадъци, пратени в сметнища или за изгаряне, и ще намалите минималния потенциален отрицателен въздействие върху човешкото здравие и околната среда.

HRVATSKI Simbol prekršene kante za otpad znači da se proizvod ne smije odlađati u komunalni otpad. Proizvod se mora predati na reciklađu u skladu s lokalnim propisima o zaštićenosti koji se odnose na odlaganje otpada. Odvajanjem označenog proizvoda od komunalnog otpada pomaže se smanjivati količine otpada koji se odvode u spalionice ili na odlagališta te smanjuje negativan utjecaj na zdravlje ljudi i okoliša.

ΕΛΛΗΝΙΚΑ Το σήμαλιο με το διακρούμενο τροχάριο κέδο υποδεικνύει ότι το προϊόν χρειάζεται ειδική διαχείριση απόρριψής απόβλητων. Το προϊόν πρέπει να ανακυκλωθεί σύμφωνα με τους τοπικούς περιβαλλοντικούς κανονισμούς. Διαχωρίζοντας ένα προϊόν με αυτό το σήμαλιο απόβλητου που στέλνεται στα απορριπτήρια ή στους χώρους υγειονομικής ταφής και καίωτες, τις σπορτικές συνθήκες στην υσία και το περιβάλλον.

РУССКИЙ Значок с изображением перечернутого мусорного контейнера на колёсах обозначает необходимость утилизировать данное изделие отдельно от бытового мусора. Изделие необходимо сдавать на переработку в соответствии с нормативами местного законодательства. Правильная утилизация обеспечивает сокращение количества мусора, направляемого на мусорожигательные предприятия и свалки, и снижает потенциальное негативное влияние на здоровье человека и окружающую среду.

UKRAЇНСЬКА Малюнок із зачерпаним контейнером для сміття на колісках означає, що предмет необхідно виводити окремо від побутових відходів. Предмет необхідно здати на перероблення відповідно до місцевих положень щодо утилізації відходів. Відправлення позначений предмет від побутових відходів, ви допоможете зменшити об'єм відходів, які відправляються на сміттєспалювальні станції або свалки, та допоможете зменшити потенційний негативний вплив на здоров'я людини та навколишнє середовище.

SLOVENŠČINA Znak prekršan in izločak izkličim zabojnikom pomeni, da izdelek ne spada med običajne gospodinjске odpadke. Izdelek je treba zavesti oziroma reciklirati v skladu z lokalnimi okoljevarstvenimi predpisi. Z ločenjem odpadkov se zmanjša količina odpadkov v zbirgališčih in na smetiščih in s tem morebiten negativen vpliv na zdravje ljudi in okolje.

TURKCE Özenmiş çöp kutusu simbolü, o ürünü ev atıklarından ayrı olarak çöpe atılması gerektiğini gösterir. Ürün, çöpe atılması gerektiğinde geri dönüşüm için yerel çevre düzenlemesi kurullarına uygun olarak çöpe veya toplama noktalarına bırakılmaldır. Bu sembole sahip ürünülerin doğru bir şekilde çöpe atılması, yerli veya yerel olarak için gönderilen atık miktarının azaltılmasına ve insan sağlığı ve çevre üzerindeki olası olumsuz etkilerine en aza indirilmesine yardımcı olacaktır.

ENGLISH The crossed-out wheeled bin symbol indicates that the item should be disposed of separately from household waste. The item should be handled in accordance with local environmental regulations for waste disposal. By separating a marked item from household waste, you will help reduce the volume of waste sent to incinerators or land-fill and minimize any potential negative impact on human health and the environment.

DEUTSCH Das Symbol mit der durchgestrichenen Abfalltonne bedeutet, dass das Produkt getrennt vom Hausabfallabfall getrennt werden muss. Das Produkt muss dem örtlichen Entsorgungsschriften der Wiederverwertung zugeführt werden. Durch separate Entsorgung des Produkts trägt du zur Minderung des Verunreinigungs- oder Deponieabfalls bei und reduzierst eventuelle negative Auswirkungen auf die menschliche Gesundheit und die Umwelt.

FRANÇAIS Le pictogramme de la poubelle barrée indique que le produit doit être traité séparément. Il doit être recyclé conformément à la réglementation environnementale locale en matière de déchets. En triant les produits portant ce pictogramme, vous contribuez à réduire le volume des déchets incinérés ou enfouis, et à diminuer tout impact négatif sur la santé humaine et l'environnement.

NEDERLANDS Het symbool met de doorgestreepte vuilnisbak op wieltjes geeft aan dat het product gescheiden moet worden van het huishoudelijk afval moet worden aangeboden. Het product moet worden ingeleverd voor recycling in overeenstemming met de plaatselijke milieureguleringen voor afvalverwerking. Breng het naar de plaatselijke milieustraat. Door producten met dit symbool te scheiden van het huishoudelijk afval, help je de hoeveelheid afval naar verbrandingsovens of stortplaatsen te verminderen en eventuele negatieve invloeden op de volgezondheid en het milieu te minimaliseren.

DANSK Symbolet med den overkrydede affaldsspand på hjul angiver, at produktet skal bortsesseffes adskilt fra husholdningsaffald. Produktet skal indleveres til genbrug i henhold til den lokale miljølovgivning for bortskaffelse af affald. Ved at adskille produktet fra husholdningsaffald hjælper du med at reducere den mængde affald, der sendes til forbrænding eller på losseplads, og minimerer eventuelle negative indvirkninger på menneskers sundhed og miljøet.

ISLENSKA Tákmið með mynd af ruslitanu með krossi yfir þjótri að ekkí má farga vörum með vepjulegu heimilisorpi. Vorunni þarf að skila í endurnýtnu eins og öll gera við fyrir á hverjum stað fyrir sig. Með því að henda síkum vörum ekkí með vepjulegu heimilisorpi hjálpar þú til við að draga úr því magni af dugingni sem þarf að brenna eða nota sem landfyllingu og lágmark möguleg neikvæð áhrif á heilsi fólks og umhverfið.