

Gealan S 9000



Die beste Wahl für
anspruchsvolle Kunden



Design

Mit dem Profilsystem S 9000 erhalten Sie ein modernes, vertieftes System, welches gleichermaßen im Neubau als auch in der Renovierung einsetzbar ist. Auf diese Weise avanciert S 9000 zu einer neuen Plattform für den Bau von Fenstern, Haustüren und Hebe-Schiebe-Türen im Produktprogramm von GEALAN. Darüber hinaus überzeugt das neue, bautiefe System durch eine Vielzahl an Argumenten.

Vielseitig

S 9000 ist mit seiner Bautiefe von 82,5 mm optimal für Neubau und Renovierung geeignet und bietet zahlreiche Gestaltungsmöglichkeiten, z.B. durch ein Mono-Stulp Profil für besonders schmale Ansichten oder einem Flügel in halbfächenversetzter Optik.

Leistungsfähigkeit

S 9000 ist ausgelegt auf eine maximal mögliche Wärmedämmung. Bereits ohne aufwändige Zusatzmaßnahmen – wie z.B. thermisch getrennte Stähle – werden herausragende Uf-Werte von bis zu 0,89 W/(m²K) in der Mitteldichtungsversion und bis zu 0,97 W/(m²K) in der Anschlagdichtungsausführung erzielt.

Mitteldichtung

Die mittlere Dichtebene trägt wesentlich zur Verbesserung der Wärmedämmung bei und schützt die Beschlags Elemente vor eindringender Feuchtigkeit

Recyclbar

S 9000 baut auf einen geschlossenen Werkstoffkreislauf durch den Einsatz vollständig recyclingfähiger Materialien auf und setzt auf die Verwendung langjährig bewährter Materialkonzepte.






Gealan S 9000

0,75 Wm²K

Uw-Wert bis zu

Der errechnete Wert bezieht sich auf das Referenzfenster 1230 x 1480 mm.



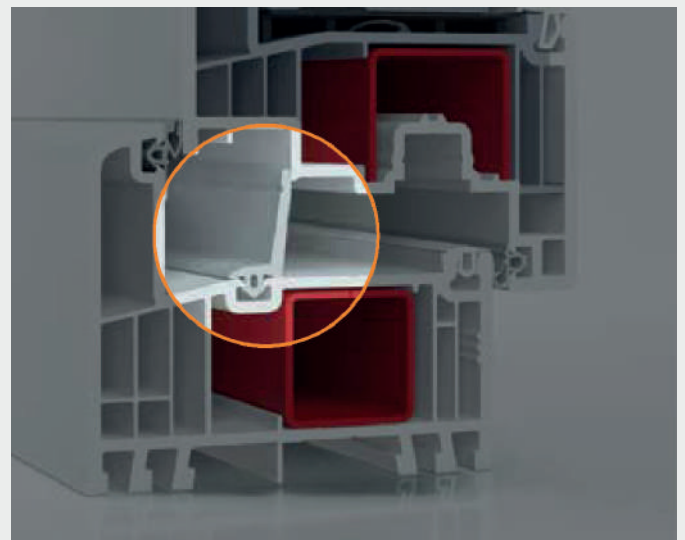
 Schallschutz	★★★★★★
 Wärmedämmung	★★★★★★
 Sicherheit	★★★★★★

Eigenschaften

Wärmedurchgangskoeffizient	Uw bis zu 0,75 Wm ² K	Standard Farben	Golden Oak, Dark Oak, Anthrazit, Schokobraun, Nussbaum
Schallschutz	bis zu 46 dB Scheiben	Maximale Baufläche	6,5 m ²
Bautiefe	82,5 mm	Sicherheitsklassen	Basis / RC1 N / RC2 N
Kammern	6	Haustüren	innen / außen öffnend
Verglasung	32, 44, 48 mm	Sonderformen	Verfügbar
Dichtungsfarbe	Grau. (Schwarz bei Dekor)		
Profilhersteller	GEALAN Deutschland		

3 Dichtungen – der Vorteil vom GEALAN S9000

Die mittlere Dichtebene trägt wesentlich zur Verbesserung der Wärmedämmung bei und schützt die Beschlags Elemente vor eindringender Feuchtigkeit. Optional ist unser Fensterprofil S9000 auch als Anschlagdichtungsversion verfügbar.



 Nur für Gealan S 9000