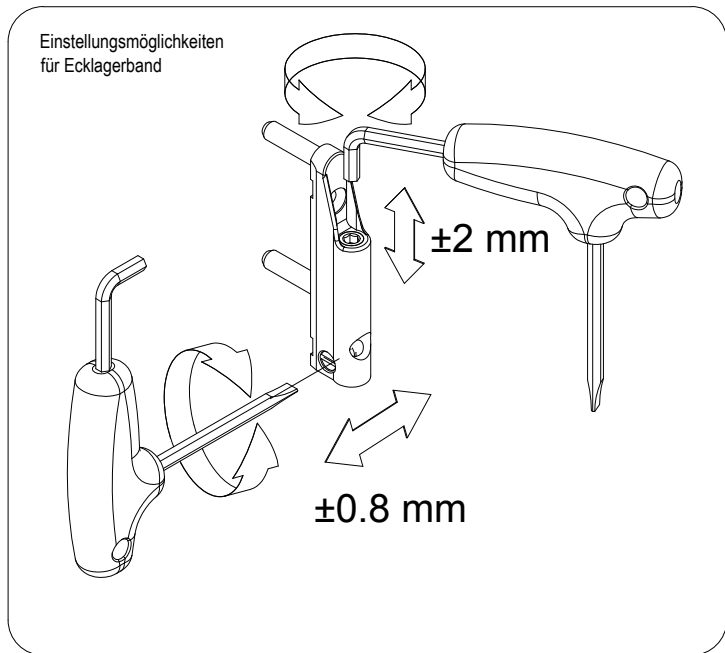
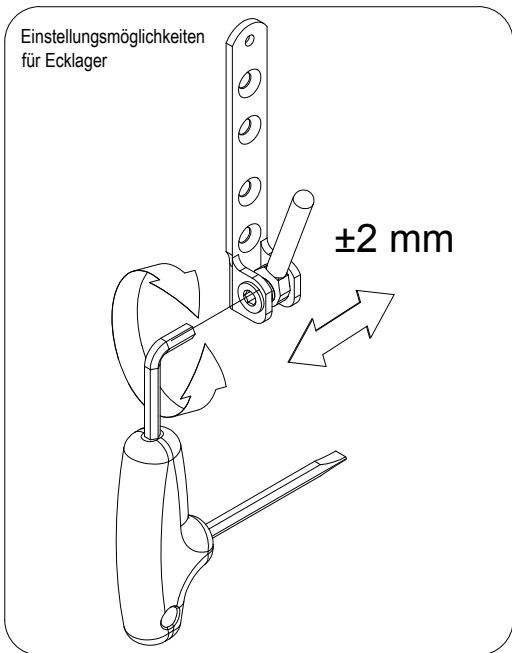
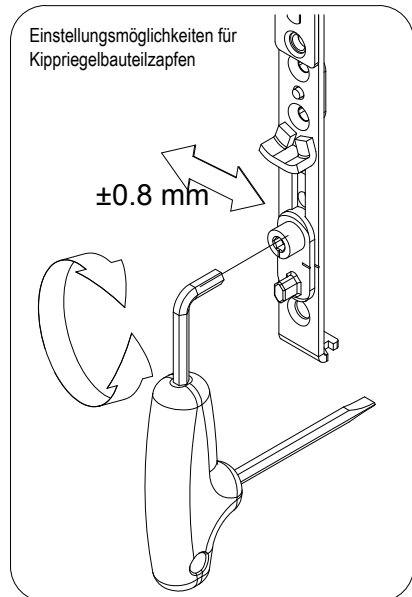
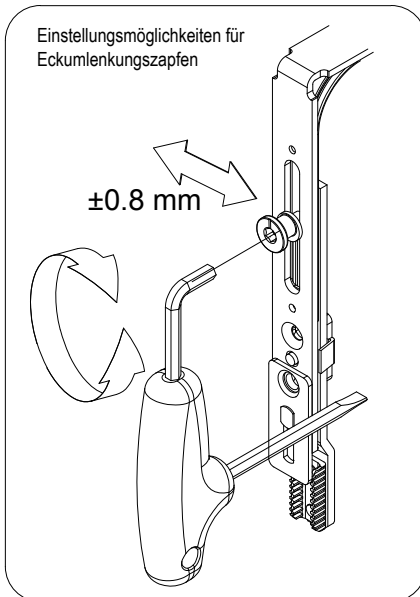
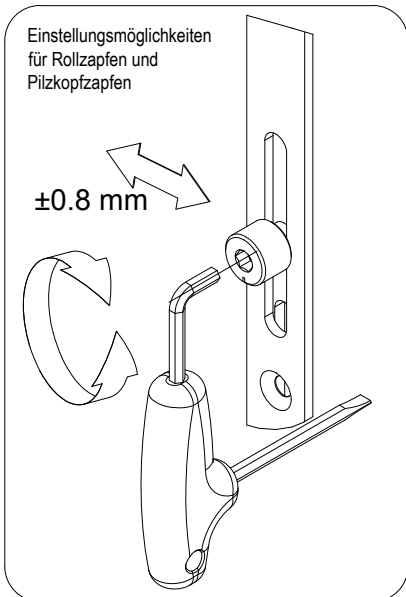
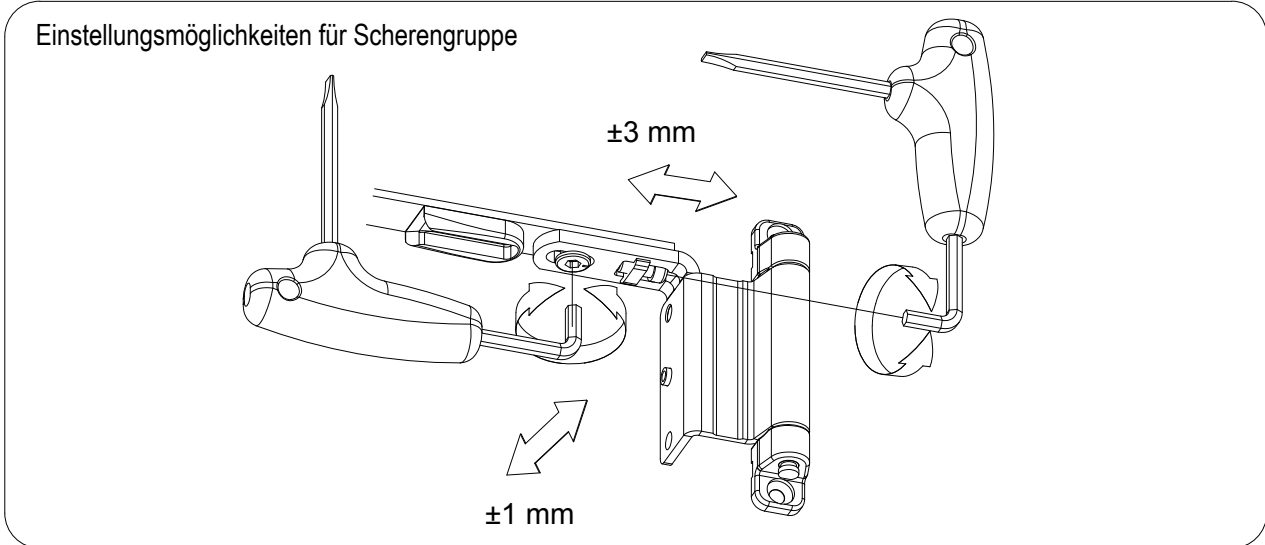
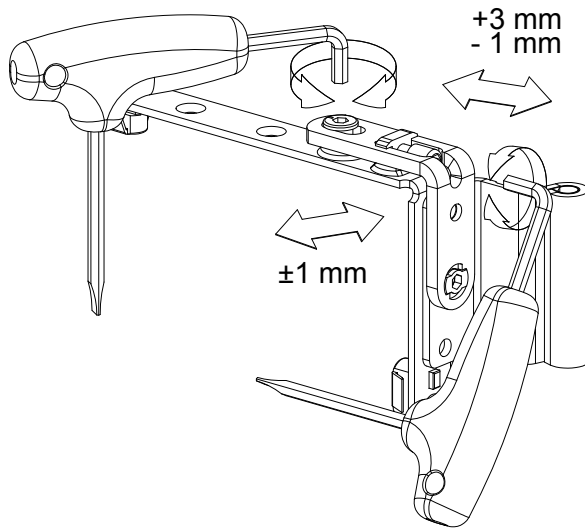


Beschlageinstellungen

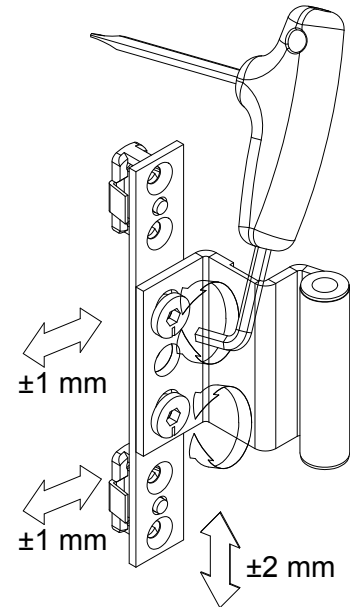


Beschlageinstellungen

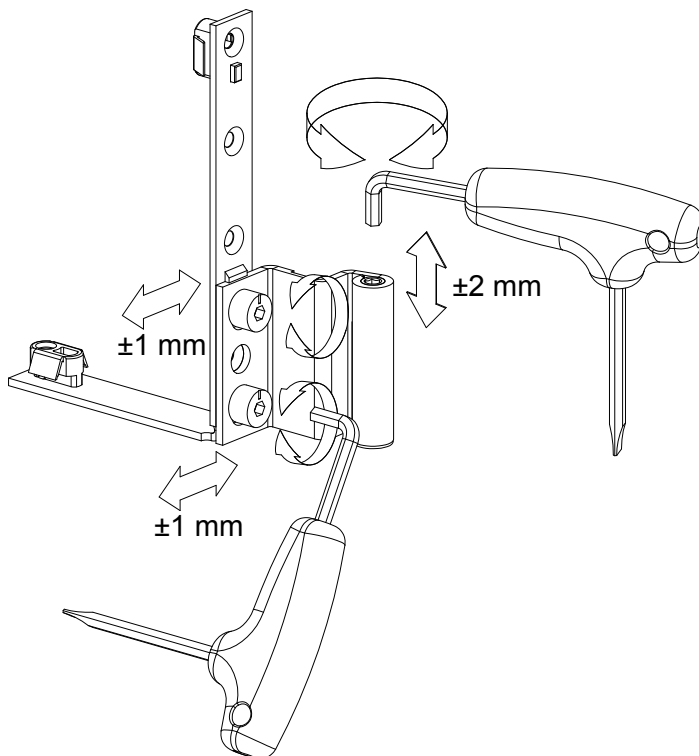
Einstellungsmöglichkeiten für Drehflügelband



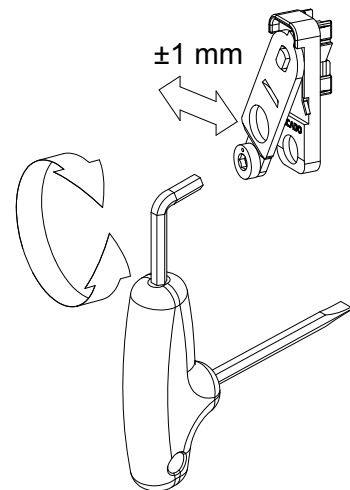
Einstellungsmöglichkeiten für Mittelband



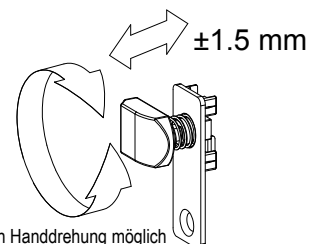
Einstellungsmöglichkeiten für Falzecklagerband



Einstellungsmöglichkeiten für Niveauschaltsperr



Einstellungsmöglichkeiten für Fehlbedingungssperre



Einstellung durch Handdrehung möglich

