



CUSTOM MOLDED PRODUCTS WATER LEVELER

CMP# 25504

Backflow

It is recommended to install the Water Leveler with a control to prevent reverse flow such as an anti-siphon or a double-check valve.

Overflow

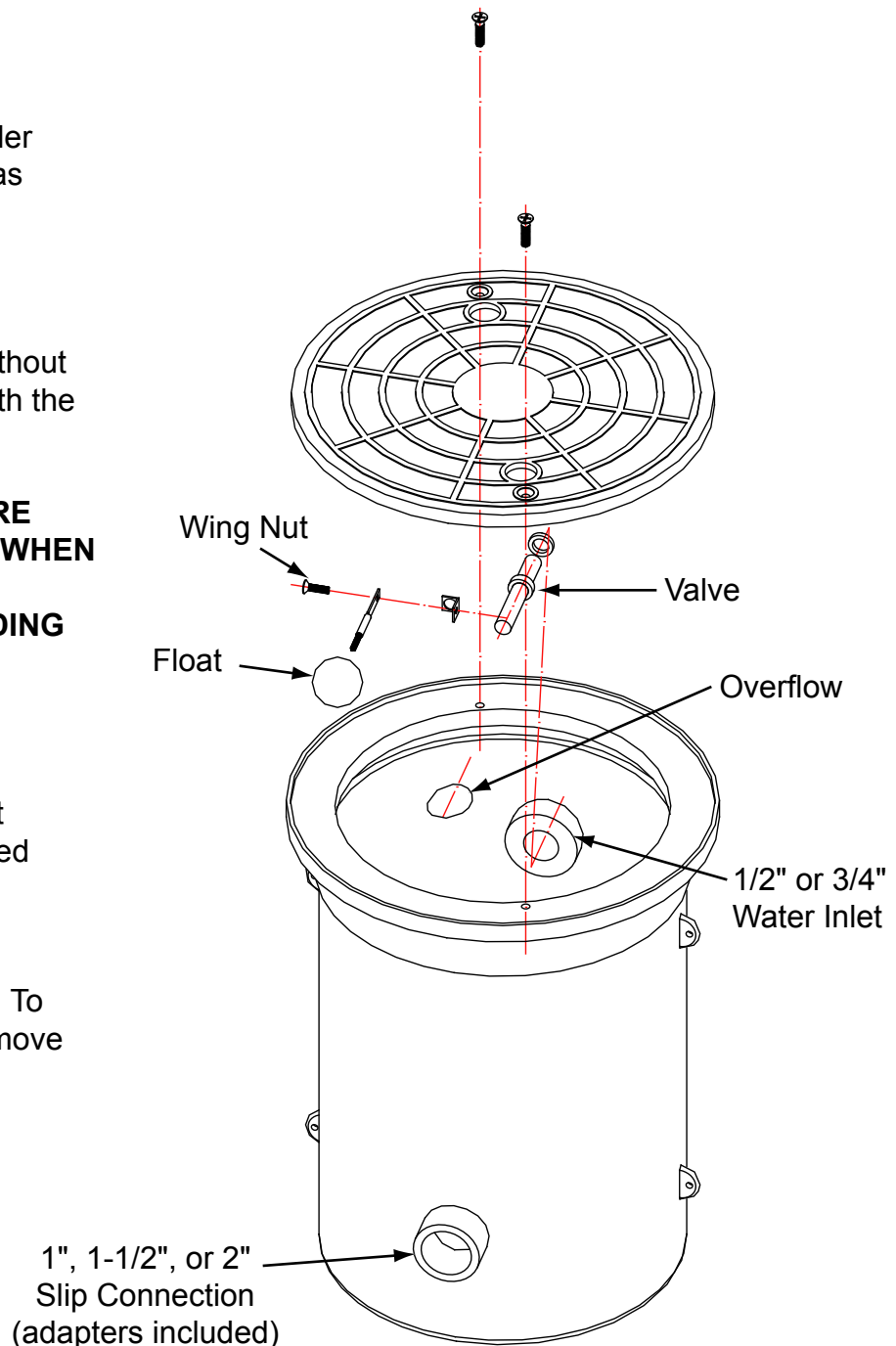
An opening for overflow protection is built into the Water Leveler. To install the unit without the overflow protection, seal the opening with the 1/2-inch plug included in the packaging.

NOTE: BODY, PLUG, AND ADAPTERS ARE ABS PLASTIC - USE ABS TO PVC GLUE WHEN PLUMBING TO PIPE. CHECK FOR LEAKS BEFORE PROCEEDING WITH THE INSTALLATION.

Follow the diagram to the right for proper installation.

Take particular care when installing the float lever. The entire assembly should be installed by hand, and each adjustment should not exceed $\frac{1}{4}$ of a turn.

Be sure unit is installed flush with the deck. To adjust the water level loosen the wing nut, move the float up or down, and tighten the nut.



WARNING

This product is must be installed and serviced by a pool and spa professional. These instructions must be followed exactly to ensure proper function of the parts.

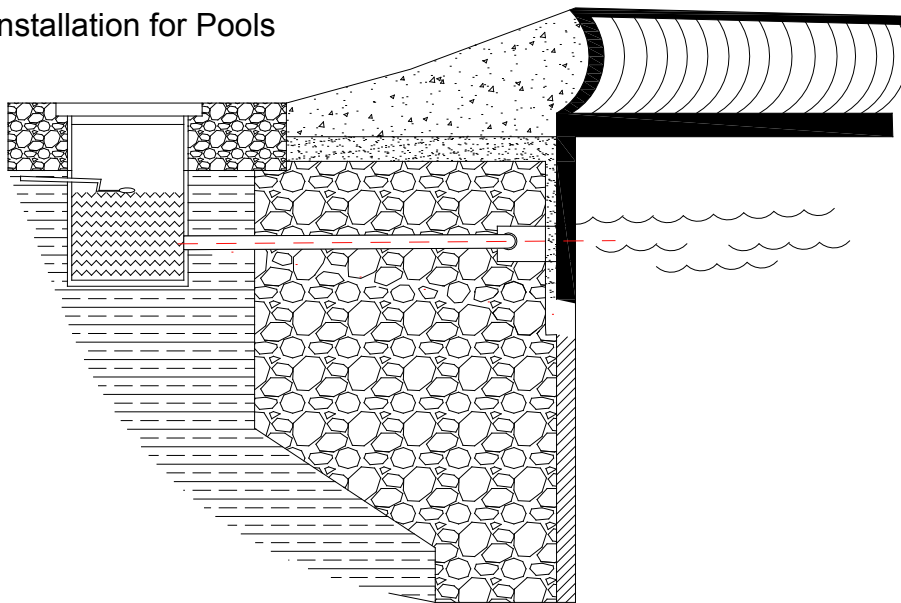


CUSTOM MOLDED PRODUCTS WATER LEVELER

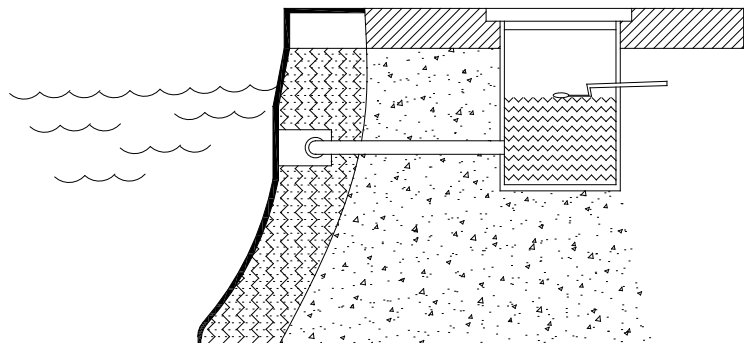
CMP# 25504

This Water Leveler has built in protection from overflow. If this feature is not needed glue the 1/2" plug into the overflow port.

Installation for Pools



Installation for Spas



WARNING

This product is must be installed and serviced by a pool and spa professional. These instructions must be followed exactly to ensure proper function of the parts.



CUSTOM MOLDED PRODUCTS

RÉGULATEUR DE NIVEAU D'EAU

CMP N° 25504

Refoulement

On recommande d'installer un régulateur de niveau d'eau avec un dispositif pour empêcher un écoulement inversé, comme un clapet antisiphonnement ou un clapet antiretour double.

Débordement

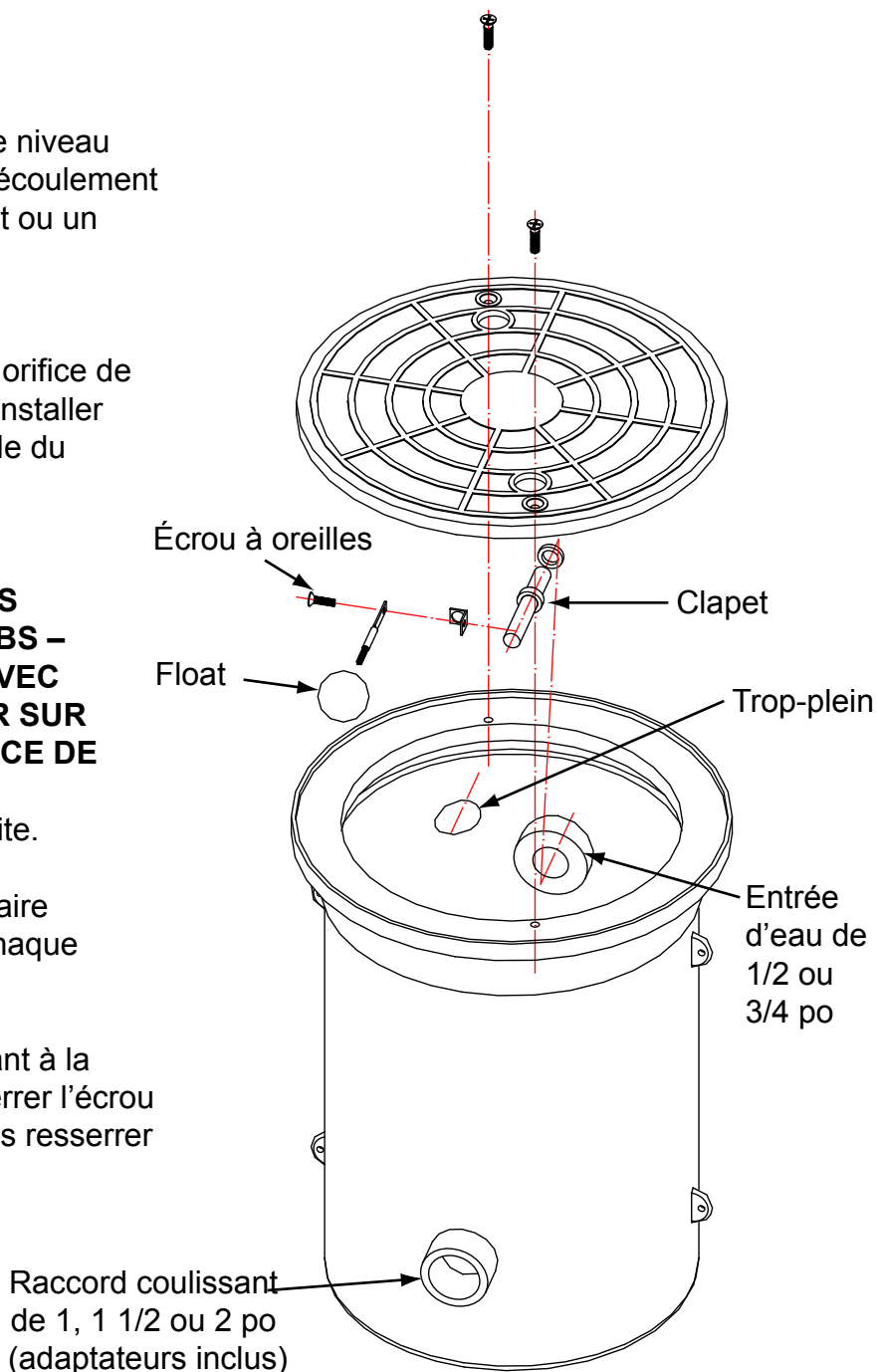
Le régulateur de niveau d'eau comporte un orifice de protection contre les débordements. Pour l'installer sans cette protection, bloquer l'orifice à l'aide du bouchon de 1/2 po inclus dans l'emballage.

NOTE : LE CORPS, LE BOUCHON ET LES ADAPTATEURS SONT EN PLASTIQUE ABS – UTILISER DE LA COLLE COMPATIBLE AVEC L'ABS ET LE PVC POUR LES INSTALLER SUR LA TUYAUTERIE. VÉRIFIER LA PRÉSENCE DE FUITES AVANT L'INSTALLATION.

Suivre le schéma d'installation illustré à droite.

Poser le bras du flotteur avec précaution. Faire l'installation complète à la main, et limiter chaque réglage à 1/4 de tour.

S'assurer que le régulateur est bien affleurant à la terrasse. Pour régler le niveau d'eau, desserrer l'écrou à oreilles, relever ou abaisser le flotteur, puis resserrer l'écrou.



⚠ MISE EN GARDE

Ce produit doit être installé et entretenu par un spécialiste des piscines et des spas. Cette notice doit être rigoureusement respectée pour assurer le bon fonctionnement des composants.



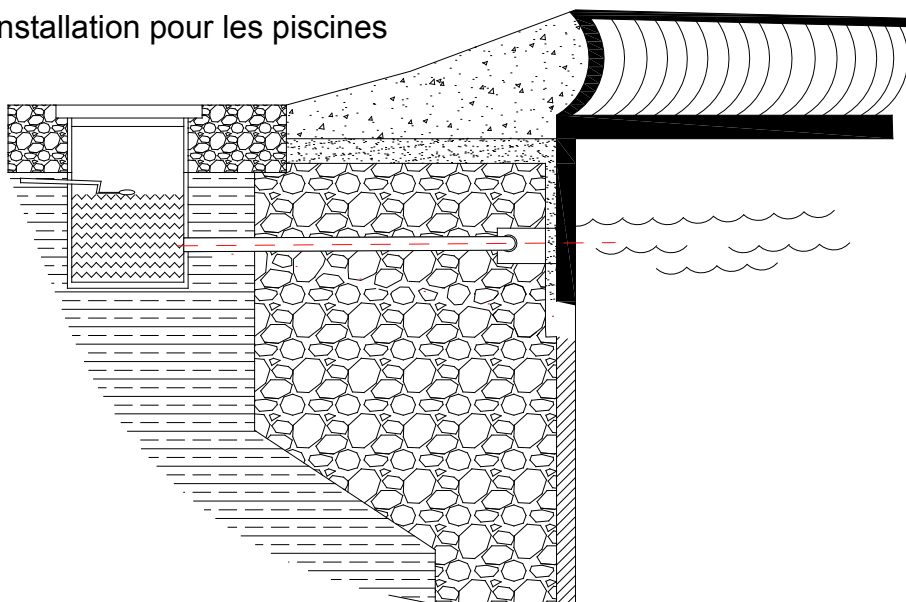
CUSTOM MOLDED PRODUCTS

RÉGULATEUR DE NIVEAU D'EAU

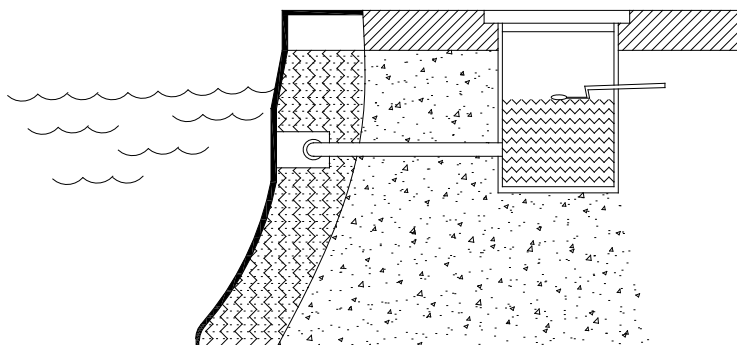
CMP N° 25504

Ce régulateur de niveau d'eau comporte un orifice de protection contre les débordements. S'il n'est pas nécessaire, coller le bouchon de 1/2 po dans l'orifice.

Installation pour les piscines



Installation pour les spas



⚠ MISE EN GARDE

Ce produit doit être installé et entretenu par un spécialiste des piscines et des spas. Cette notice doit être rigoureusement respectée pour assurer le bon fonctionnement des composants.