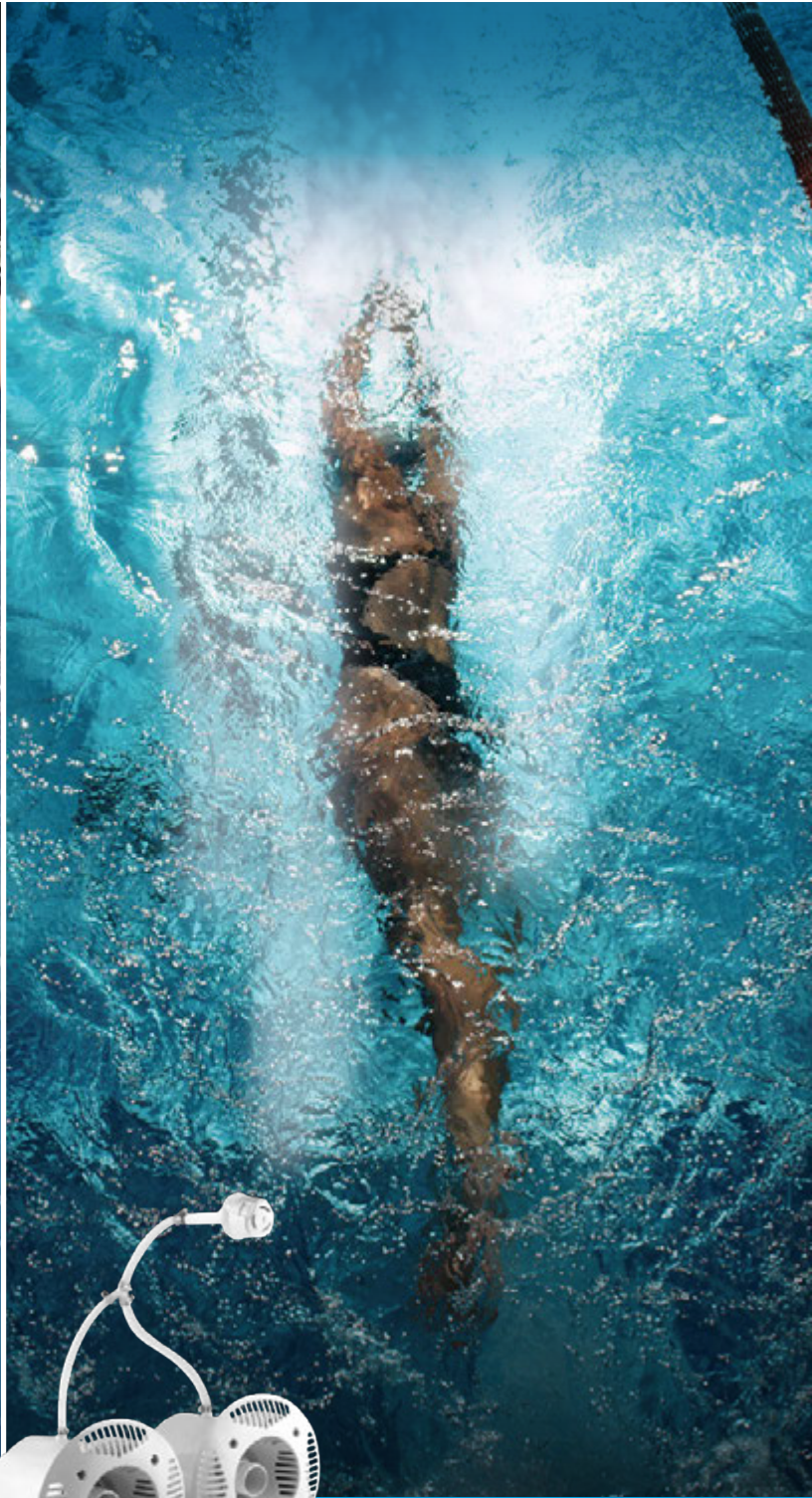


NADO CONTRA CORRIENTE  
**SWIM FORCE**

Para piscinas de hasta 4 x 2 metros.



**ADVANCED**



**DELUXE**



**ESSENTIAL**

**Inter<sup>®</sup>  
Water**

# NADO CONTRA CORRIENTE SWIM FORCE

## ADVANCED



**DISEÑO DE PLÁSTICO CON AGARRADERAS**  
(No incluye switch neumático)

## DELUXE



**DISEÑO DE PLÁSTICO CON AGARRADERA DE ACERO INOXIDABLE Y LUZ LED**  
(No incluye switch neumático ni transformador para luz LED)

## ESSENTIAL



**DOBLE BOQUILLA DE 28mm a 40mm**  
(No incluye switch neumático)

### CARACTERÍSTICAS COMUNES:

- Boquilla de 40 mm.
- Flujo de agua ajustable en la boquilla direccional.
- Succión y descarga de 3".
- Material de gran durabilidad.
- Control de aire incluido.



MANGUERA PARA MASAJE

MANGUERA DE AIRE

SE VENDE POR SEPARADO



CONTROL (SWITCH NEUMÁTICO) VARÍA SEGÚN CABALLAJE

### CAPACIDAD DE NADO:

Lento: 3HP / Medio: 4HP / Media-Alto: 5.5 HP

Motobomba sugerida "SWIM" (se vende por separado).

Adecuados para la mayoría de piscinas. Incluso para dimensiones de 4 x 2 metros.

### ESPECIFICACIONES:

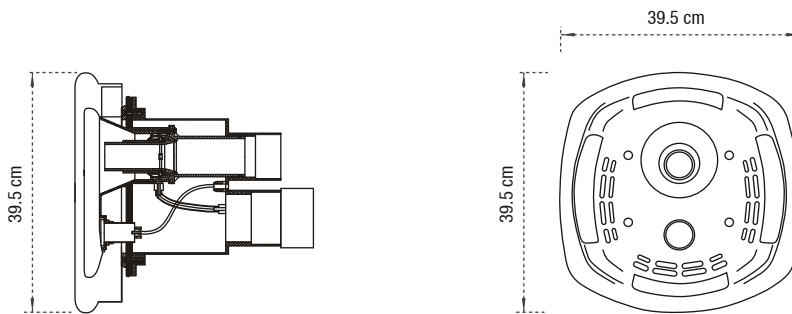
CÓDIGO	MODELO	DESCRIPCIÓN	*CAUDAL CON 4 HP	*CAUDAL CON 5.5 HP
85-028-1728-0003	ADVANCED	NADO CONTRA CORRIENTE DE PLÁSTICO CON AGARRADERA (SIN BOMBA)	246 GPM	308 GPM
85-028-1728-0013	DELUXE	NADO CONTRA CORRIENTE DE PLÁSTICO Y ACERO INOXIDABLE CON AGARRADERA (SIN BOMBA)		
85-028-1728-0023	ESSENTIAL	NADO CONTRA CORRIENTE DOBLE BOQUILLA DE PLÁSTICO (SIN BOMBA)		

\*Caudal estimado con motobomba "SWIM" instalada al nivel del espejo de agua, a una distancia aproximada de 10 m.

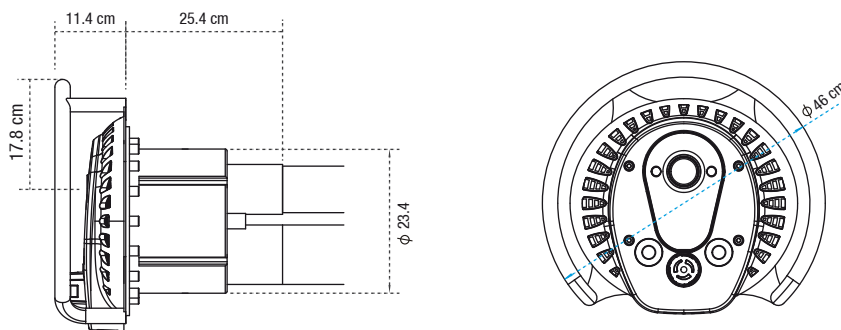
# NADO CONTRA CORRIENTE SWIM FORCE

DIMENSIONES:

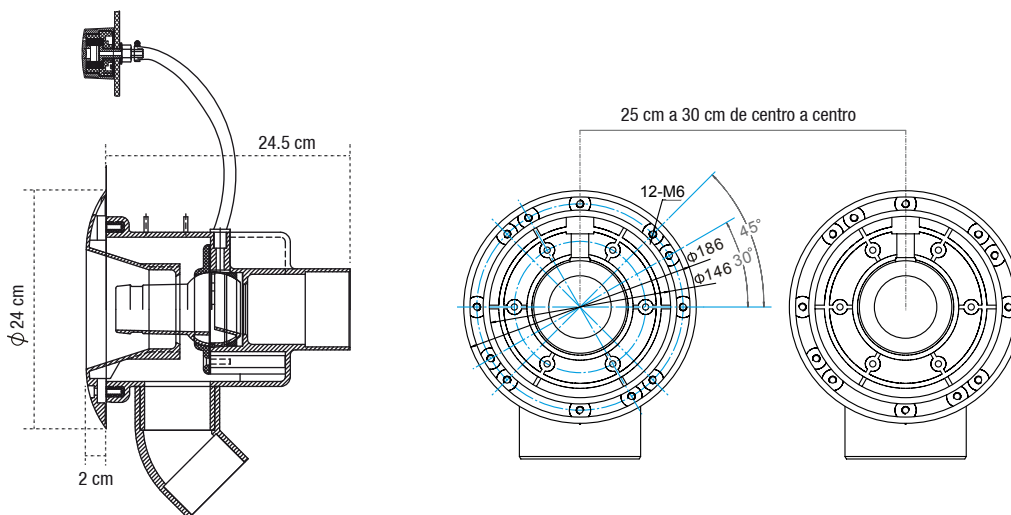
## ADVANCED



## DELUXE



## ESSENTIAL



### MOTOBOMBA SUGERIDA "SWIM"

Gran rendimiento para hidromasajes de alto volumen.  
Disponible en 4 HP y 5.5 HP. (no incluida).

